

ГОСУДАРСТВЕННЫЙ КОМИТЕТ СССР ПО СТАНДАРТАМ

**МЕТОДИЧЕСКИЕ УКАЗАНИЯ
ТИПОВАЯ МЕТОДИКА
ЭКСПЕРИМЕНТАЛЬНОГО ОПРЕДЕЛЕНИЯ
ФУНКЦИИ ЭКРАНИРОВАННОСТИ
ЭЛЕМЕНТОВ И ТЕХНИЧЕСКИХ УСТРОЙСТВ
ОТ ИОНИЗИРУЮЩИХ ИЗЛУЧЕНИЙ ВНУТРИ
КОСМИЧЕСКОГО АППАРАТА
РД 50–25645.309–85**

Цена 5 коп.

**Москва
ИЗДАТЕЛЬСТВО СТАНДАРТОВ
1986**

ИСПОЛНИТЕЛИ:

В. М. Сахаров, канд. техн. наук; **А. И. Аюпов**, канд. техн. наук; **А. Д. Артемов**; **Ю. А. Беляков**, канд. техн. наук; **В. В. Бодин**, канд. техн. наук; **Ю. И. Данилов**, д-р физ.-мат. наук; **А. И. Григорьев**, д-р мед. наук; **Е. Е. Ковалев**, д-р техн. наук; **И. В. Киреева**; **Л. В. Курышев**; **Е. Н. Лесновский**, канд. техн. наук; **В. М. Ломакин**, канд. техн. наук; **В. Н. Никитинский**; **В. А. Панин**; **И. Я. Ремизов**, канд. техн. наук; **Н. Н. Репин**; **В. А. Сакович**, канд. техн. наук; **В. Г. Семенов**, канд. физ.-мат. наук; **В. И. Степакин**, канд. техн. наук

УТВЕРЖДЕНЫ И ВВЕДЕНЫ В ДЕЙСТВИЕ Постановлением Государственного комитета СССР по стандартам от 29.11.85 г. № 3765

РУКОВОДЯЩИЙ НОРМАТИВНЫЙ ДОКУМЕНТ**МЕТОДИЧЕСКИЕ УКАЗАНИЯ**

Типовая методика экспериментального определения функции экранированности элементов и технических устройств от ионизирующих излучений внутри космического аппарата

РД**50—25645.309—85**

Введены
впервые

ОКСТУ 6968

Утверждены постановлением Государственного комитета СССР по стандартам от 29 ноября 1985 г. № 3765, срок введения установлен

с 01.01.87

Настоящие методические указания устанавливают типовую методику определения функции экранированности элементов, технических устройств и членов экипажа (далее — элементы), находящихся внутри космического аппарата (далее — объект).

Методические указания предназначены для разработки конкретных методик и программ экспериментального определения функции экранированности (далее — испытания), необходимой для оценки защищенности элементов объекта от ионизирующих излучений.

1. ОБЩИЕ ПОЛОЖЕНИЯ

1.1. Экспериментальное определение функции экранированности точки внутри объекта проводят методом гамма-просвечивания путем последовательного измерения потока нерассеянного гамма-излучения, прошедшего через различные контролируемые участки поверхности объекта, и сравнения его со значением потока гамма-излучения при отсутствии объекта.

1.2. Испытания проводят на стенде, который должен обеспечивать возможность определения массовой поверхностной плотности контролируемых участков по всей поверхности объекта.

1.3. Стенд для измерения функции экранированности должен включать:

координатную систему перемещения детектора гамма-излучения по цилиндрической и (или) сферической поверхности;

★

точечный изотропный моноэнергетический источник гамма-излучения;

детектор гамма-излучения;

аппаратуру для регистрации положения источника относительно детектора и числа импульсов, поступающих с детекторов.

1.4. Измерения функции экранированности точки внутри объекта выполняют по следующей схеме:

в заданную программой испытаний точку \vec{r}_0 внутри объекта устанавливают источник гамма-излучения;

совмещают источник гамма-излучения с осью (или центром) вращения координатной системы, перемещая объект внутри координатной системы;

измеряют поток нерассеянного гамма-излучения;

дискретно перемещают детектор гамма-излучения вокруг объекта и повторяют измерения потока на каждом последующем контролируемом участке;

убирают объект испытаний, устанавливают источник в ту же точку пространства на оси (или в центре) координатной системы и повторяют измерения потока.

Примечание. Координатная система, предназначенная для испытаний в цилиндрической системе координат, должна обеспечивать возможность измерений торцевой поверхности цилиндрического объекта в сферической системе координат.

1.5. Основными параметрами, характеризующими поток нерассеянного гамма-излучения и измеряемыми в процессе испытаний, являются количество импульсов n , поступающих с детектора гамма-излучения за определенное время t .

1.6. Координаты положения детектора, соответствующие каждому последующему контролируемому участку, при которых должны проводиться измерения количества импульсов, определяют расчетным путем перед началом испытаний конкретного объекта в соответствии с приложением 1.

Полное число контролируемых участков при перемещении детектора вокруг всего объекта в пределах телесного угла 4π должно быть не менее $I = 5 \cdot 10^4 - 1 \cdot 10^5$.

1.7. Источником гамма-излучения служит закрытый изотопный источник цезий-137 ($E_\gamma = 661$ кэВ), анизотропия которого не превышает $\pm 10\%$.

1.8. Детектором гамма-излучения служит сцинтилляционный спектрометр с неорганическим кристаллом типа NaJ, диаметр которого равен высоте.

1.9. Выделение импульсов, соответствующих нерассеянному гамма-излучению, осуществляют путем амплитудной дискриминации импульсов, поступающих с детектора, по двум уровням дискриминации A_1 и A_2 . Уровень A_1 соответствует максимуму пика фотопоглощения, уровень A_2 — на 20% меньше уровня A_1 .

2. ОЦЕНИВАЕМЫЕ ПОКАЗАТЕЛИ И РАСЧЕТНЫЕ СООТНОШЕНИЯ

2.1. Показатели, определяемые по результатам испытаний: массовая поверхностная плотность ρ_{S_i} каждого i -го контролируемого участка в пределах телесного угла $\Delta\Omega_i$, стягиваемого детектором относительно источника излучения; табулированное значение функции экранированности $\omega_2(\xi, \vec{r}_0)$ $\Delta\xi$.

2.2. Массовую поверхностную плотность i -го участка определяют по формуле

$$\rho_{S_i} = -\frac{1}{\mu_m} \ln \left[\frac{N_{1i}}{N_{1i}^0} - \alpha \left(\frac{N_{2i}}{N_{2i}^0} - \frac{N_{1i}}{N_{1i}^0} \right) \right], \quad (1)$$

где μ_m — массовый коэффициент ослабления гамма-излучения источника цезий 137, см²/г; $\mu_m = 0,0741$; N_{1i} , N_{1i}^0 — скорость счета импульсов, амплитуда которых больше уровня дискриминации A_1 , при наличии объекта и без него, соответственно; N_{2i} , N_{2i}^0 — скорость счета импульсов, амплитуда которых больше уровня дискриминации A_2 , при наличии объекта испытаний и без него, соответственно; α — коэффициент, учитывающий вклад рассеянного гамма-излучения и определяемый при градуировочных измерениях с эталонными толщинами.

2.3. Скорость счета импульсов определяют по формуле

$$N = \frac{n}{t}. \quad (2)$$

2.4. Коэффициент α вычисляют по формуле

$$\alpha = -\frac{1}{m} \sum_{k=1}^m \frac{\frac{N_{1k}}{N_{1k}^0} - e^{-\mu_m \rho x_k}}{\frac{N_{2k}}{N_{2k}^0} - \frac{N_{1k}}{N_{1k}^0}}, \quad (3)$$

где ρ — плотность материала эталона толщины, г/см³; x_k — толщина k -го эталона, см; m — число эталонных толщин. Остальные обозначения те же, что и в формуле (1).

2.5. Функцию экранированности $\omega_2(\xi, \vec{r}_0)$ в соответствии с ГОСТ 25645.204—83 формируют из массива значений массовой поверхностной плотности контролируемых участков в виде функции $\omega_2^l(\vec{r}_0)$ постоянной на отрезке (ξ_l, ξ_{l+1})

$$\omega_2^l(\vec{r}_0) = \frac{\sum_{i=1}^l \eta(\vec{r}_0, \Omega_i) \Delta\Omega_i}{\sum_{i=1}^l \Delta\Omega_i}, \quad (4)$$

где $l=1, \dots, L_{\max}$ — номер отрезка;

$$\eta_l(\vec{r}_0, \Omega_i) = \begin{cases} 1, & \text{если } \xi_l \leq \rho_S(\Omega_i, \vec{r}_0) < \xi_{l+1} \\ 0, & \text{если } \xi_l > \rho_S(\Omega_i, \vec{r}_0) \geq \xi_{l+1} \end{cases} \quad (4')$$

2.6. Для определения функции $\omega_2^l(\vec{r}_0)$ необходимо задать расчетную сетку $\{\xi_l\}$ в диапазоне $0 < \rho_{S_i} \leq \rho_{S_{\max}}$, причем ширину интервала $\Delta\xi$ следует выбирать, исходя из требований к погрешности функционала, вычисляемого с использованием $\omega_2(\xi, \vec{r}_0)$.

Примечание. Ширина интервала $\Delta\xi$ определяется в программе проведения измерений.

2.7. Построение функции экранированности производят по следующей схеме:

из массива ρ_{S_i} ($i=1 \dots I$) последовательно выбирают каждое значение, определяют номер интервала, в который попадает конкретное значение ρ_{S_i} , из условия (4¹);

рассчитывают расстояние от детектора до источника излучения, соответствующее измерению i -го контролируемого участка R_i , см;

определяют телесный угол $\Delta\Omega_i$, стягиваемый детектором, с центром в точке \vec{r}_0

$$\Delta\Omega_i = \frac{S}{R_i^2},$$

где S — площадь детектора в сечении, перпендикулярном оси «источник-детектор», см; массиву ρ_i ставят в соответствие массив значений $\Delta\Omega_i$; суммируют значения $\Delta\Omega_i \{ \rho_i \}$, соответствующие каждому интервалу $\Delta\xi_l$; после выбора из массива ρ_i всех I значений, величины, накопленные в каждом интервале, делят на сумму телесных углов $\sum_{i=1}^I \Delta\Omega_i$ и получают функцию плотности распределения измеренных величин

$$g(\xi_l) = \frac{\sum_{i=1}^I \Delta\Omega_i \{ \rho_{S_i} \} \eta_l(\vec{r}_0, \Omega_i)}{\sum_{i=1}^I \Delta\Omega_i};$$

преобразуют плотность распределения $g(\xi_l)$ в $\omega_2(\xi_l, \vec{r}_0)$ по формуле

$$\omega_2(\xi_l, \vec{r}_0) = B^{-1} g(\xi_l), \quad (5)$$

в которой B^{-1} — обратная матрица функции разрешения $B(\xi_l, \xi_{l'})$.

2.8. Элементы матрицы $B(\xi_l, \xi_{l'})$ рассчитывают по формуле

$$B(\xi_l, \xi_{l'}) = \frac{1}{\sigma_{l'} \sqrt{2\pi}} e^{-\frac{(\xi_l - \xi_{l'})^2}{2\sigma_{l'}^2}},$$

где $\sigma_{l'} = 0,04 (\xi_{l'})^2$ — дисперсия распределения $B(\xi_l, \xi_{l'})$.

2.9. Расстояние от источника (точка \vec{r}_0) до детектора при испытаниях в сферической координатной системе равно радиусу сферы $R_i = R_{\text{сф}}$; $R_{\text{сф}}$ — расстояние от центра координатной системы до центра детектора.

2.10. Расстояние R_i в цилиндрической системе координат радиусом $R_{\text{ц}}$ определяют по формуле

$$R_i = \left| \sqrt{R_{\text{ц}}^2 + (\Delta Z_i)^2} \right|,$$

где $\Delta Z_i = Z_i - Z_0$ — разность координат между источником и детектором, взятая вдоль оси цилиндра.

2.11. Координаты контролируемых участков поверхности объекта определяют расчетным путем в соответствии с приложением 1.

3. УСЛОВИЯ И ПОРЯДОК ПРОВЕДЕНИЯ ИСПЫТАНИЙ

3.1. Испытания проводят в нормальных климатических условиях по ГОСТ 20.57.406—81.

3.2. Продолжительность испытаний определяется количеством точек, для которых измеряют функцию экранированности.

3.3. Персонал, участвующий в испытаниях, должен иметь 3-ю квалификационную группу по безопасной эксплуатации электроустановок потребителей с напряжением до 1000 В. Руководитель работ должен иметь квалификацию инженера-физика.

3.4. Испытания относятся к классу работ с гамма-дефектоскопами. Требования по технике безопасности должны соответствовать требованиям «Основных санитарных правил работы с источниками ионизирующих излучений» (ОСП-72/80) и «Норм радиационной безопасности (НРБ-76)». Помещение, в котором проводят испытания, должно иметь санитарный паспорт для работы с изотопными источниками гамма-излучений.

3.5. Испытания производят в три этапа:

проверка всех систем стенда и проведение градуировочных измерений (определение градуировочной характеристики);

измерения с объектом;

измерения без объекта.

3.6. Работу стенда проверяют в соответствии с инструкцией по его эксплуатации.

3.7. Градуировочные измерения проводят с помощью эталонов толщины, изготовленных из алюминия марки не ниже АО по ГОСТ 11069—74 с известной плотностью. Эталоны толщины вы-

полнены в виде параллелепипедов толщиной 1, 3, 5, 10, 20 см и с поперечными размерами 80×80 см. Погрешность толщины слоя $\pm 2\%$.

3.8. Градуировочные измерения проводят в следующем порядке:

на расстоянии 30 см от детектора устанавливают образцовый источник цезий-137 из набора ОСГИ-11 и измеряют амплитудное распределение импульсов с детектора;

устанавливают уровни дискриминации импульсов с детектора, соответствующие значениям A_1 и A_2 ;

убирают образцовый источник и на расстоянии 3 м от детектора устанавливают рабочий источник излучения;

измеряют число импульсов n_{10} и n_{20} без эталонов толщины за фиксированное время t_{10} и t_{20} ;

на половине расстояния «источник — детектор» перпендикулярно оси «источник — детектор» последовательно устанавливают эталоны толщины и измеряют число n_{1k} и n_{2k} за фиксированное время t_{1k} и t_{2k} для каждой k -й толщины эталона.

Примечание. Регистрируемое за время t_k и t^0 число импульсов n_1^0 и n_k должно быть не менее 10^4 .

3.9. Результаты градуировочных измерений заносят в таблицу

Номер измерения	$x_k, \text{ см}$	Уровни дискриминации											
		$A_1 =$						$A_2 =$					
		n_{10}	n_{1k}	t_{10}	t_{1k}	N_1^0	N_{1k}	n_{20}	n_{2k}	t_{20}	t_{2k}	N_2^0	N_{2k}
0	0												
1	1												
2	3												
3	5												
4	10												
5	20												

3.10. В заданную программой испытаний точку r_0 внутри объекта помещают источник гамма-излучения и с помощью подъемно-транспортного устройства устанавливают объект внутри координатной системы так, чтобы положение источника совпало с точкой на оси координатной системы или в центре вращения.

3.11. Определяют одну из точек пересечения образующей цилиндрической поверхности с плоскостью, проходящей через источник, и перпендикулярную оси цилиндрической поверхности, и принимают ее за начальное значение координаты $Z = 0; j = 0$.

Примечание. Z_i — значение координаты вдоль направляющей; Z_j значение координаты по дуге окружности цилиндра.

3.12. Совпадение положения источника с точкой на оси и начального значения координаты $Z_{i=0, j=0}$ определяют по методике, приведенной в рекомендуемом приложении 2.

3.13. Устанавливают детектор гамма-излучения в точку с координатой $Z_{i=0, j=0}$ и измеряют число импульсов за время t , после чего перемещают детектор в следующую контролируемую точку $Z_{i+1, j=0}$, по образующей цилиндрической поверхности и повторяют измерения. После завершения измерений по образующей с $j=0$ перемещают детектор по дуге в точку с координатой $Z_{i=0, j=1}$ и производят измерения для всех Z_i при новом значении j .

Указанную процедуру повторяют до полного обхода детектором цилиндрической поверхности. Аналогичную процедуру проводят при испытании объекта в сферической координатной системе.

3.14. Для любого контролируемого участка регистрируемое число импульсов должно быть не менее $4 \cdot 10^3$.

3.15. Результаты измерений и последующих расчетов заносят в протокол измерений, форма которого приведена в рекомендуемом приложении 3.

3.16. Из координатной системы убирают объект и устанавливают источник по методике, изложенной в приложении 2, в ту же точку внутри координатной системы.

3.17. Измеряют число импульсов n_1^0 и n_2^0 за время t_0 , повторяя процедуру, изложенную в пп. 3.13—3.15.

3.18. Объем регистрируемой информации $3 \cdot 10^5$ величин.

3.19. Допускается регистрация информации, ее накопление, обработка, а также управление координатной системой с помощью мини-ЭВМ типа СМ-4 или микроЭВМ типа «Электроника-60».

3.20. Проверку стабильности системы регистрации проводят с периодичностью в 2 ч. Для этого при выполнении п. 3.8 с помощью генератора точной амплитуды (ГТА) определяют значение уровней дискриминации A_1 и A_2 , для чего ГТА подключают к входу усилителя импульсов с детектора и фиксируют амплитуды импульсов с ГТА, соответствующих началу счета импульсов после дискриминаторов амплитуд A_1 и A_2 . При проведении проверки на вход усилителя подают от ГТА импульсы с амплитудой $A_1 + 0,02 A_1$ и фиксируют наличие света импульсов пересчетным устройством. После этого подают импульсы с амплитудой $A_1 - 0,02 A_1$ и фиксируют отсутствие счета импульсов. Затем процедуру повторяют, подавая от ГТА импульсы с амплитудой, соответствующей уровню A_2 . В случае невыполнения указанных условий регулируют коэффициент усиления усилителя или уровни дискриминации и производят запись в журнал испытаний, после чего продолжают испытания.

4. ОБРАБОТКА И ОЦЕНКА РЕЗУЛЬТАТОВ ИСПЫТАНИЙ

4.1. Среднее значение градуировочного коэффициента α получают в соответствии с формулой (3) по результатам таблицы и заносят среднее значение коэффициента α в протокол измерения.

4.2. Измеренное число импульсов n_1, n_2, n_1^0, n_2^0 делят на соответствующее время измерений t и t_0 и заносят в протокол измерения в качестве величин N_1, N_2, N_1^0, N_2^0 .

4.3. Вычисляют значения массовой поверхностной плотности каждого контролируемого участка по формуле (1)

$$\rho_i = -\frac{1}{\mu_m} \ln \left[\frac{N_{1i}}{N_{1i}^0} - \alpha \left(\frac{N_{2i}}{N_{2i}^0} - \frac{N_{1i}}{N_{1i}^0} \right) \right].$$

Результаты вычислений заносят в протокол измерения.

4.4. Вычисляют значения расстояний между источником и детектором R_i для соответствующих значений толщин по формуле п. 2.10, а затем соответствующий телесный угол $\Delta\Omega_i$ по формуле п. 2.7.

4.5. Вычисляют функцию экранированности контролируемой точки $\omega_2(\xi_i, \vec{r}_0)$ в соответствии с пп. 2.5—2.8, используя значения и $\Delta\Omega_i$ протокола испытаний.

4.6. Объем обрабатываемой информации $6 \cdot 10^5$ величин.

5. МАТЕРИАЛЬНО-ТЕХНИЧЕСКОЕ И МЕТРОЛОГИЧЕСКОЕ ОБЕСПЕЧЕНИЕ ИСПЫТАНИЙ

5.1. Испытательный стенд состоит из детектора и источника гамма-излучения, комплекса регистрирующей ядерно-физической аппаратуры и координатной системы с пультом управления. Стенд должен быть оборудован подъемно-транспортными механизмами или ложементами для установки объекта испытаний и устройством для определения положения контролируемой точки внутри координатной системы.

5.2. Виды применяемых источника излучения, детектора и регистрирующей аппаратуры устанавливают в конкретных методиках испытаний.

Примерный перечень оборудования, необходимого для проведения испытаний:

закрытый изотопный источник гамма-излучения цезий-137;

детектор гамма-излучения типа БДЭГ2-22;

комплекс регистрирующей аппаратуры системы «Вектор» для сцинтилляционных детекторов;

генератор точной амплитуды;

пересчетный прибор типа ПСО2-еМ.

Примечание. Испытательное оборудование, наименование и тип которых приведен в п. 5.2, может быть заменено на другое, обеспечивающее идентичные характеристики.

6. ОФОРМЛЕНИЕ РЕЗУЛЬТАТОВ ИСПЫТАНИЙ

6.1. По результатам испытаний оформляют протокол испытаний.

6.2. В протоколе испытаний должны быть отражены следующие сведения:

- наименование испытуемого объекта;
- дата проведения испытаний;
- краткое описание установки для испытаний;
- результаты градуировочных измерений;
- координаты точек внутри объекта, относительно которых проведены испытания, и их нумерация;
- массовую поверхностную плотность контролируемых участков поверхности объекта для каждой точки;
- функции экранированности $\omega_2(\xi_l, \vec{r}_0)$ для каждой точки.

ПРИЛОЖЕНИЕ 1
Рекомендуемое

РАСЧЕТ КООРДИНАТ ПОЛОЖЕНИЙ ДЕТЕКТОРА

Координаты положения детектора для каждого контролируемого участка поверхности объекта определяют из соотношений:

1. В сферической системе координат:

при перемещении детектора по полярному углу θ

$$Z_{i+1, \theta} = Z_{i, \theta} + D,$$

где D — размер детектора;

при перемещении детектора по азимутальному углу φ

$$Z_{\varphi, i+1} = Z_{\varphi, i} + \frac{D}{\sin \theta},$$

$$\text{где } \sin \theta = \frac{\sum_{k=1}^{i+1} Z_{k, \theta}}{R_{\text{сф}}};$$

$Z_{\theta, 0}$; $Z_{\varphi, 0}$ — начальные координаты детектора в диаметральной плоскости, перпендикулярной оси вращения координатной системы.

2. В цилиндрической координатной системе:

при перемещении детектора по образующей цилиндрической поверхности

$$Z_{i+1} = Z_i + D, \text{ если } \frac{2\pi R_{\text{ц}} l_0}{D} \ll 1;$$

$$Z_{i+1} = Z_i + \frac{2\pi R_{\text{ц}} l_0}{D}, \text{ если } \frac{2\pi R_{\text{ц}} l_0}{D} > 1,$$

l_0 — длина образующей координатной системы;

при перемещении детектора по окружности цилиндрической поверхности

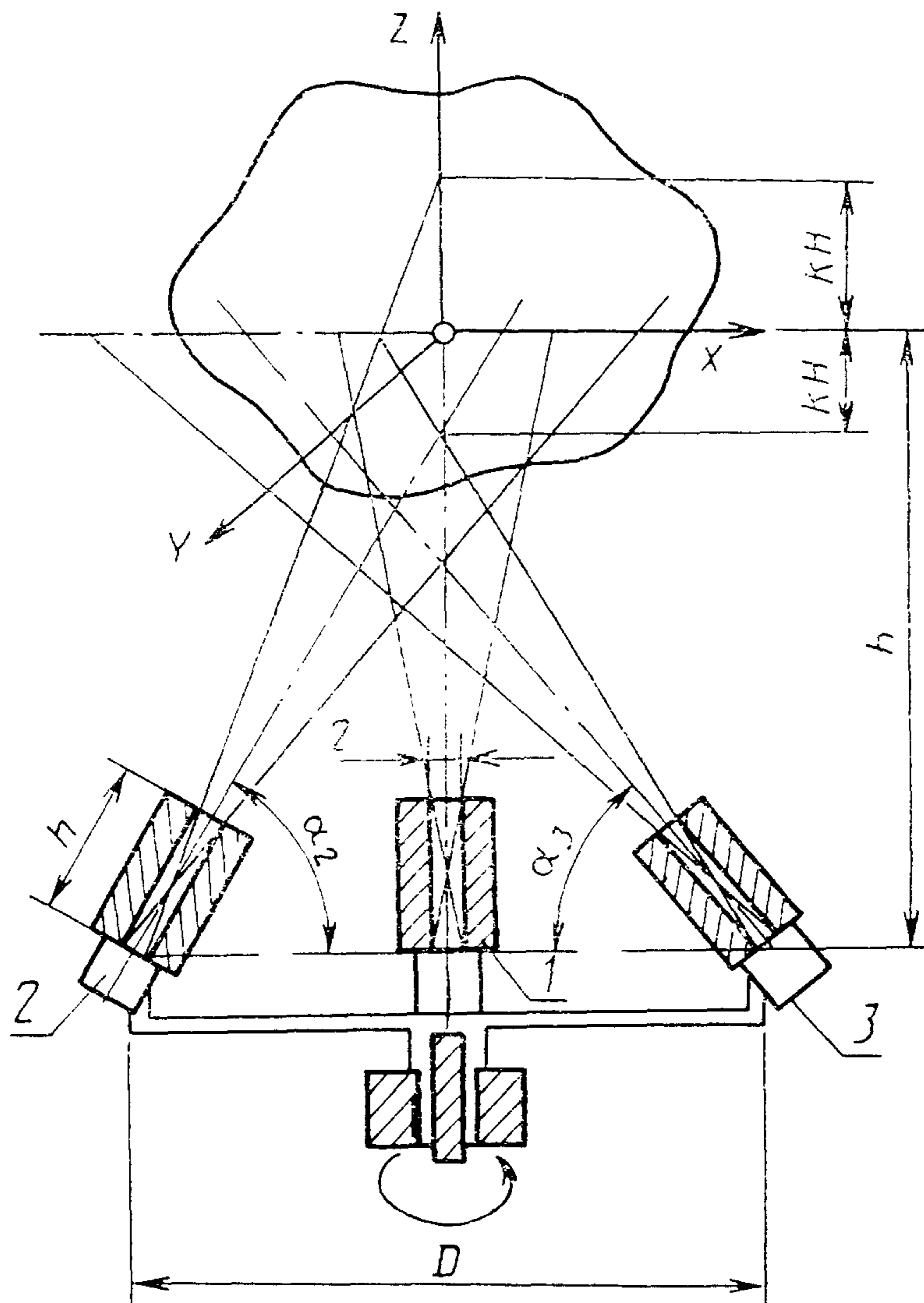
$$Z_{j+1} = Z_j + D.$$

$Z_i = 0, Z_j = 0$ — начальные координаты детектора совпадают с произвольной точкой окружности, образуемой при пересечении цилиндрической поверхности и плоскости, перпендикулярной ее оси и проходящей через источник.

ПРИЛОЖЕНИЕ 2
Рекомендуемое

**ПОРЯДОК СОВМЕЩЕНИЯ ИСТОЧНИКА ГАММА-ИЗЛУЧЕНИЯ
С ОСЬЮ КООРДИНАТНОЙ СИСТЕМЫ**

1. Для совмещения источника гамма-излучения с осью координатной системы используют комплекс коллимированных детекторов гамма-излучения (1, 2, 3). Детектор 1 расположен в центре, а детекторы 2 и 3 — по краям фермы длиной D , которую устанавливают на расстоянии H по нормали от оси координатной системы. Схема комплекса приведена на рисунке.



2. Ось детектора 1 ориентируют по нормали на ось координатной системы, а оси детекторов 2 и 3 устанавливают под углами:

$$\alpha_2 = \arctg \frac{2(H+kH)}{D-2r} - \arctg \frac{2r}{h} ;$$
$$\alpha_3 = \arctg \frac{2(H-kH)}{D+2r} + \arctg \frac{2r}{h} ,$$

где r — радиус коллимационного отверстия, h — длина коллиматора. $h \geq 20$; k — коэффициент, определяющий погрешность совмещения источника гамма-излучения с осью координатной системы ($k = 2 \cdot 10^{-3}$).

3. Ферма с детекторами должна быть выполнена вращающейся в плоскости вокруг ее вертикальной оси.

4. Ферму с детекторами приводят во вращение вокруг центра с угловой скоростью, равной целому числу оборотов за время единичного перемещения объекта испытаний.

5. Объект испытаний с источником гамма-излучения в заданной точке перемещают дискретно в горизонтальной плоскости до появления счета от детекторов 1 и 2 одновременно, после чего перемещение в горизонтальной плоскости прекращают.

6. Объект испытаний перемещают дискретно в вертикальной плоскости.

7. При наличии счета с детектора 2 или со всех трех детекторов одновременно направление перемещения изменяют на обратное.

8. При появлении счета с детекторов 1 и 2 и отсутствии при этом счета с детектора 3 перемещение по вертикали прекращают. При этом источник гамма-излучения совмещен с осью координатной системы.

9. Погрешность совмещения в горизонтальной плоскости — окружность радиуса $R = k(D/2 - r)$, погрешность совмещения в вертикальной плоскости $\pm 2 kH$.

ПРОТОКОЛ ИЗМЕРЕНИЙ

Наименование объекта испытаний и его номер _____

Дата проведения испытаний _____

Контролируемая точка _____ и ее координаты _____
номер

Этап испытания	Результаты измерения	$i=0, 1, 2$ $j=0$	$i=0, 1, 2$ $j=1$	$i=0, 1 \dots$ $j=\dots 0$
С объектом	n_1 n_2 t			
Без объекта	n_1^0 n_2^0 t^0			
Результаты вычислений	N_1 N_2 N_1^0 N_2^0 N_1/N_1^0 N_2/N_2^0 α R_i $\Delta\Omega_i$ ξ_i			

МЕТОДИЧЕСКИЕ УКАЗАНИЯ

Типовая методика экспериментального определения функции экранированности элементов и технических устройств от ионизирующих излучений внутри космического аппарата

РД 50—25645.309—85

Редактор *Т. Ф. Писарева*
Технический редактор *В. Н. Прусакова*
Корректор *Л. А. Пономарева*

Н/К

Сдано в набор 10.02.86 Подп. в печ. 29.04.86 Т—11139 Формат 60×90^{1/4}. Бумага типографская № 2. Гарнитура литературная. Печать высокая 1,0 усл. печ. л. 1,0 усл. кр.-отт. 0,85 уч. изд. л. Тираж 4000 экз. Зак. 448. Цена 5 коп. Изд. № 8937/4

Ордена «Знак Почета» Издательство стандартов, 123840, Москва, ГСП,
Новопресненский пер. , 3
Калужская типография стандартов, ул. Московская, 256.