

ИЗДЕЛИЯ КАБЕЛЬНЫЕ

ТОМ 1

КАБЕЛИ, ПРОВОДА И ШНУРЫ СИЛОВЫЕ

Часть II

**информационно-технический
сборник**

**Москва
ОАО ВНИИКП**

ИЗДЕЛИЯ КАБЕЛЬНЫЕ

ТОМ 1

КАБЕЛИ, ПРОВОДА И ШНУРЫ
СИЛОВЫЕ

ЧАСТЬ II

ИНФОРМАЦИОННО-ТЕХНИЧЕСКИЙ
СБОРНИК

Москва
ОАО ВНИИКП

РАЗДЕЛ III

КАБЕЛИ СИЛОВЫЕ ДЛЯ НЕСТАЦИОНАРНОЙ ПРОКЛАДКИ

1 ОБЩАЯ ХАРАКТЕРИСТИКА КАБЕЛЕЙ СИЛОВЫХ ДЛЯ НЕСТАЦИОНАРНОЙ ПРОКЛАДКИ

Кабели предназначены для присоединения передвижных машин, механизмов и оборудования к электрическим сетям и к передвижным источникам электрической энергии на номинальное переменное напряжение до 6/10 кВ частотой до 500 Гц и на постоянное напряжение до 12 кВ (рис 1 и 2)

Основные параметры и размеры кабелей, общие технические требования к ним, правила приемки и методы контроля установлены в ГОСТ 24334-80 "Кабели силовые для стационарной прокладки Общие технические условия"

Кабели подразделяют

А По степени гибкости гибкие, повышенной гибкости, особо гибкие

Б По материалу изоляции и оболочки

резиновая,

резиновая, не распространяющая горение,

из поливинилхлоридного пластиката

В По значению номинального напряжения из ряда 0,22, 0,38, 0,44, 0,66, 1,14, 3, 6, 10 кВ переменного тока частотой от 50 до 500 Гц

Г По числу и номинальному сечению токопроводящих жил в соответствии с табл. 1

Таблица 1

Номинальное сечение жил, мм ²	Жила	Число жил
0,75, 1,0, 1,5, 2,5, 4, 6, 10, 16, 25, 35, 50, 70, 95, 120, 150, 185, 240, 300, 400	Основная	1-6
0,75, 1,0, 1,5, 2,5, 4, 6, 10, 16, 25, 35, 50, 70, 95, 120	Заземления или нулевая	1-3
0,75, 1,0, 1,5, 2,5, 4, 6, 10, 16	Вспомогательная	1-12

Токопроводящие жилы - медные, гибкие, класса 5 или 6 по ГОСТ 22483-77 в соответствии с табл 2 Жилы кабелей в тропическом исполнении – луженые

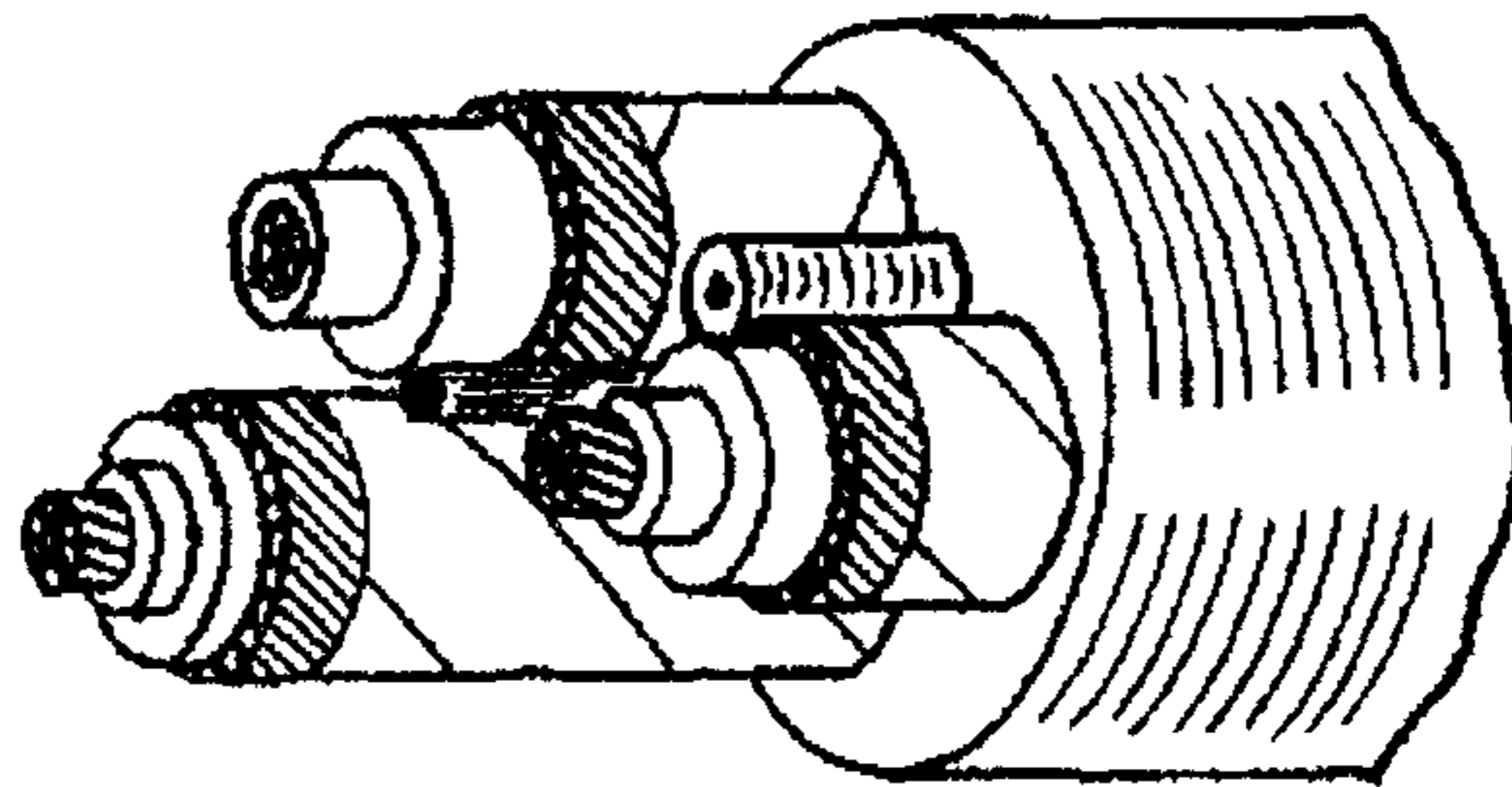


Рисунок - 4 Схема экскаваторного кабеля на напряжение 6 кВ.

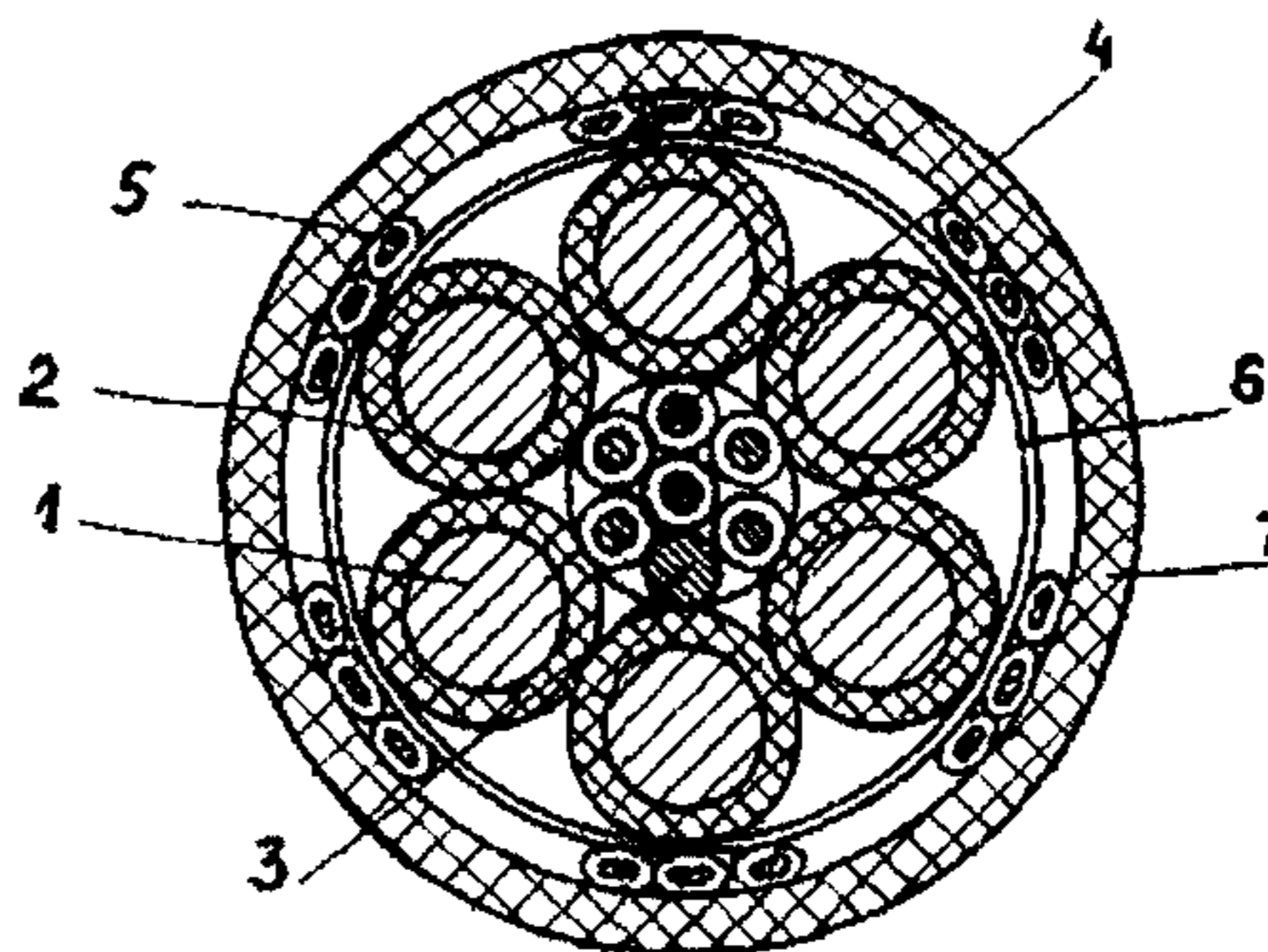


Рисунок - 5 Схема гибкого шахтного кабеля для системы электроснабжения с опережающим отключением
 1- основная жила; 2 - изоляция основной жилы; 3 - заземляющая жила; 4 - вспомогательная жила; 5 - упрочняющий жгут; 6 – синтетическая пленка, 7 - оболочка.

Таблица 2

Номинальное сечение жилы, мм ²	Диаметр проволоки жилы, мм, не более		Электрическое сопротивление жилы на длине 1 км, Ом, не более	
	класс 5	класс 6	нелуженой	луженой
0,75	0,21	0,16	26,0	26,7
1,0	0,21	0,16	19,5	20,0
1,5	0,26	0,16	13,3	13,7
2,5	0,26	0,16	7,98	8,21
4	0,31	0,16	4,95	5,09
6	0,31	0,21	3,30	3,39
10	0,41	0,21	1,91	1,95
16	0,41	0,21	1,21	1,24
25	0,41	0,21	0,780	0,795
35	0,41	0,21	0,554	0,565
50	0,41	0,31	0,386	0,393
70	0,51	0,31	0,272	0,277
95	0,51	0,31	0,206	0,210
120	0,51	0,31	0,161	0,164
150	0,51	0,31	0,129	0,132
185	0,51	0,41	0,106	0,108
240	0,51	0,41	0,0801	0,0817
300	0,51	0,41	0,0641	0,0654
400	0,51	-	0,0486	0,0495

Д По конструктивному исполнению
с экранами по каждой жиле;
с общим экраном поверх скрученных жил,
с сердечником,
с упрочняющими элементами;
с жилой в виде повива проволок вокруг опорной стальной спирали

Экран минимальной толщиной 0,2 мм - из электропроводящей резины, графитополимерный или металлический

Е По форме: плоские и круглые.

Ж. По теплостойкости

нормальной теплостойкости;

повышенной теплостойкости (для кабелей с резиновой изоляцией на длительно допустимую температуру нагрева жил свыше 75°C, с изоляцией из поливинилхлоридного пластика - свыше 70°C)

3 По климатическому исполнению и категории размещения по ГОСТ 15150-69, основные характеристики которых приведены в табл 3

Таблица 3

Наименование климатического исполнения и категория размещения	Обозначение
1 Климатическое исполнение для районов с климатом	
1 1 умеренным	У
1 2 умеренным и холодным	УХЛ
1 3 влажным тропическим	ТВ
1 4 сухим тропическим	ТС
1 5 сухим и влажным тропическим	Т
1 6 для всех видов климата, кроме очень холодного, на суше (общеклиматическое исполнение)	О
1 7 То же, на суше и на море	В
2 Категории размещения для эксплуатации	
2 1 на открытом воздухе	1
2 2 под навесом (без прямого воздействия солнечного излучения и атмосферных осадков)	2
2 3 в закрытых помещениях без отопления	3
2 4 в отапливаемых помещениях	4
2 5 в помещениях с повышенной влажностью (в т ч в шахтах, не отапливаемых подземных помещениях, подвалах, в почве и т п)	5

Основные размеры и параметры

- А Число и номинальное сечение токопроводящих жил
- Б Маркировка изолированных жил многожильных кабелей производится расцветкой (табл 4) или цифрами

Таблица 4

Число жил	Предпочтительная схема расцветки жил	
	с жилой заземления	без жилы заземления
3	Зелено-желтый, голубой, коричневый	Голубой, черный, коричневый
4	Зелено-желтый, голубой, черный, коричневый	Голубой, черный, коричневый, черный или коричневый
5	Зелено-желтый, голубой, черный, коричневый, черный или коричневый	Голубой, черный, коричневый, черный или коричневый, черный или коричневый
Более 5	Наружный повив - зелено-желтый, голубой, остальные жилы одного цвета, кроме зеленого, желтого, голубого, коричневого,	Наружный повив - голубой, коричневый, остальные жилы одного цвета, кроме зеленого, желтого, голубого, коричневого,
	Внутренние повивы - коричневый, остальные жилы одного цвета, как в наружном повиве	Внутренние повивы - коричневый, остальные жилы одного цвета, как в наружном повиве

Жила заземления - зелено-желтого цвета При цифровой маркировке изолированные жилы одного цвета и последовательно пронумерованы от 1 и выше, за исключением зелено-желтой жилы заземления

В Наружный диаметр кабеля

Г Строительная длина кабеля

Д Расчетная масса 1 км кабеля (справочная величина)

Электрические параметры

А Электрическое сопротивление токопроводящей жилы постоянному току, пересчитанное на 1 км длины и температуру 20 °С, при приемке и поставке приведено в табл 2, на период эксплуатации и хранения - не более 120% от значений, приведенных в табл 2

Электрическое сопротивление жилы определяется на одинарном, двойном или одинарно-двойном мосте постоянного напряжения с инструментальной погрешностью не более 0,2% на строительной длине кабеля или образце длиной не менее 1м

Б Электрическое сопротивление изоляции жил, пересчитанное на 1 км длины и температуру 20 °С, на период эксплуатации и хранения для кабелей с резиновой изоляцией - не менее 10^6 Ом, с поливинилхлоридной изоляцией - не менее $0,5 \cdot 10^5$ Ом

Электрическое сопротивление изоляции определяют на строительной длине или образце кабеля длиной не менее 10 м при напряжении от 100 до 1000 В с помощью стандартных измерительных схем и приборов

Для одножильных кабелей измерение проводят между жилой и экраном, а при отсутствии экрана - между жилой и водой или металлическим стержнем, на который навивают образец кабеля или изолированной жилы плотными витками с натяжением не менее 20 Н на 1 мм^2 номинального сечения жилы

Для многожильных кабелей измерение проводят между каждой жилой и остальными жилами, соединенными между собой и с экраном при его наличии

В Электрическое сопротивление экранов кабелей постоянному току определяют методом амперметра-вольтметра на концах строительной длины или образце длиной не менее 0,15 м при напряжении до 300 В Измерение проводят между жилой заземления и основной жилой, экран и изоляцию которой прокалывают (до контакта с жилой) стальной иглой диаметром 2,5 мм с углом заточки 30° При эксплуатации и хранении электрическое сопротивление экранов возрастает, но не более, чем до 150 % от нормируемой величины при приемке и поставке

Механические параметры

А Стойкость к изгибам выражают числом знакопеременных циклов изгиба образца длиной не менее 1,5 м на угол $\pm \pi \left(\pm \frac{\pi}{2}, \pm \frac{3}{4} \pi \right)$ рад вокруг роликов в соответствии с табл 5 под заданной нагрузкой, создающей усилие натяжения кабеля

Таблица 5

Наружный диаметр или размер меньшей стороны кабеля, мм	Диаметр роликов в зависимости от минимального допустимого радиуса изгиба кабеля		
	3d	5d	6d и более
До 10	100	100	-
Св 10 до 15	100	100	200
" 15 " 20	100	200	200
" 20 " 30	100	200	200
" 30 " 40	200	200	200
" 40 " 50	-	200	400
" 50 " 60	-	400	400
" 60 " 70	-	400	600
" 70 " 80	-	-	600

d - диаметр или размер по меньшей стороне кабеля

После изгибов изоляция, оболочка и другие элементы конструкции не должны иметь трещин, число разрушений проволок жил и металлических экранов не должно превышать 30 %, и образцы кабеля должны выдержать заданное испытательное напряжение

Б Стойкость к изгибам с осевым кручением выражают числом циклов изгиба образца длиной не менее 3,5м при угле закручивания в соответствии с табл 6

Таблица 6

Номинальное сечение основных жил, мм ²	Число циклов изгиба при угле закручивания образца, рад					
	3π	4π	5π	6π	7π	
1,5	-	-	-	-	-	35000*
2,5	-	-	-	-	-	28000*
4,0	-	-	-	-	4000	22000*
6,0	-	-	-	4000	3000	22000*
10,0	-	-	4000	3000	-	-
16,0	-	-	4000	3000	-	-
25,0	-	4000	3000	-	-	-
35,0	-	4000	3000	-	-	-
50,0	-	3000	-	-	-	-

Продолжение табл 6

Номинальное сечение основных жил, мм ²	Число циклов изгиба при угле закручивания образца, рад				
	3π	4π	5π	6π	7π
70,0	3000	-	-	-	-
95,0	3000	-	-	-	-

*Число циклов изгиба кабелей с шагом скрутки до 3,5 диаметров кабелей

Изгиб с осевым кручением проводят на специальном стенде обеспечивающем закручивание со скоростью до 2,5 об/с образца на заданный угол при сближении концов образца со скоростью 0,55 м/с на участке 1,5 м и последующим растяжением его до спрямления и раскручивания до исходного положения

После изгибов изоляция, оболочка и другие элементы конструкции не должны иметь трещин, число разрушений проволок жил и металлических экранов не должно превышать 30% и образцы должны выдержать заданное испытательное напряжение

В Стойкость к раздавливающей нагрузке не менее 8000 Н (800 кгс), подтверждаемая испытаниями образца кабеля длиной не менее 2 м на сдавливание между матрицами "плоскость-плоскость", "плоскость-цилиндр диаметром 30 мм" со скоростью не более 1,5 м/мин, при этом не должно быть замыкания между жилами или между жилами и экраном

Г Стойкость к растягивающим усилиям, подтверждаемая испытаниями образца кабеля длиной не менее 1,5 м на стандартной разрывной машине с расстоянием между зажимами не менее 200 мм со скоростью растяжения не более 0,2 м/мин, при этом не должно быть разрушения элементов конструкции кабеля

Д Стойкость к многократным перегибам через систему роликов кабелей с 2-5 жилами сечением до 4 мм² с числом циклов не менее 30000, подтверждаемая испытаниями образца кабеля длиной не менее 5 м на специальной установке с кареткой со сменными роликами диаметром 80-200 мм, совершающей возвратно-поступательные движения со скоростью 0,35 м/с. Образец кабеля натянут с усилием 10-20 Н и после перегибов должен выдержать заданное испытательное напряжение.

Е Статическая гибкость кабелей повышенной гибкости, подтверждаемая испытанием на специальном стенде образца кабеля длиной 3 м, изогнутого в форме буквы "U" Верхние концы образца сводят и затем дают возможность им разойтись, при этом они должны разойтись на расстояние не более 45-60 см (в зависимости от сечения жил)

Параметры стойкости к внешним воздействующим факторам

А Стойкость к воздействию солнечного излучения, подтверждаемая испытаниями в камере солнечной радиации образцов длиной не менее 1 м в течение 5 сут при интегральной поверхностной плотности потока излучения 1120 Вт/м^2 После испытания на оболочке кабеля не должно быть трещин

Б Стойкость к воздействию масел и бензина, подтверждаемая испытаниями образцов в виде двухсторонних лопаток, вырезанных из оболочки кабеля, на растяжение на стандартной разрывной машине до и после выдержки в масле или бензине в течение заданного времени при заданной температуре При этом изменение прочности (разрушающего напряжения) не должно превышать заданного значения

В Стойкость к воздействию озона, подтверждаемая испытаниями образцов резин для оболочки в виде пластин в испытательной камере с концентрацией озона не менее 0,0015% по объему После выдержки в течение 180 мин, на поверхности пластин не должно быть трещин

Г Стойкость к поражению плесневыми грибами подтверждается испытаниями образцов кабеля длиной не менее 0,2 м, предварительно зараженных водной суспензией спор грибов в камере при температуре $(29 \pm 2)^\circ\text{C}$ и относительной влажности более 90 % в течение 28 сут После испытаний оценивается степень прорастания и развития спор грибов в баллах, которая не должна превышать установленную для данного изделия (обычно 2 или 3 балла)

Д Коэффициент снижения гибкости кабелей исполнения УХЛ(ХЛ) категорий размещения 1, 2 и 3 при изменении температуры от минус 60 до 25°C не более 10, что подтверждается измерением усилия изгиба образца длиной 200-1000 мм на специальном стенде в камере холода до и после воздействия в течение 3 ч температуры минус 60°C

Е Нераспространение горения, подтверждаемое испытаниями образцов длиной 600 мм в специальной камере, при этом к вертикально расположенному образцу подводится пламя от горелки типа Бунзена под углом 45° к оси образца. Время воздействия пламени не менее 60 с и устанавливается в зависимости от массы образца. После удаления горелки пламя должно затухнуть, и верхняя часть образца длиной не менее 50 мм должна остаться неповрежденной.

Условия эксплуатации

А Кабели предназначены для работы при температуре окружающей среды от минус 30-60 до 50-85°C (конкретные значения устанавливают в технических условиях на кабели конкретных марок) и относительной влажности воздуха до 98% при температуре до 35 °C.

Б Длительно допустимая температура на токопроводящих жилах устанавливается из ряда 65, 70, 75, 80, 85, 90 °C.

В Монтаж при температуре ниже минус 40 °C кабелей с жилами сечением 10мм² и выше, предназначенных для районов с холодным климатом, должен производиться после предварительного подогрева в помещении или пропусканием электрического тока по жилам.

Г Минимальный радиус изгиба кабеля при монтаже и эксплуатации устанавливается кратным 3, 5, 6, 8 или 10 диаметрам кабеля.

Д Срок службы кабеля. Кабель может эксплуатироваться в течение срока, превышающего установленный в технических условиях на кабель, при удовлетворительном техническом состоянии кабеля.

Все электрические и механические характеристики приведены для нормальных климатических условий при температуре 20°C, если не оговорены другие условия испытаний.

Основные параметры, технические и эксплуатационные характеристики конкретных марок силовых кабелей, выпускаемых по техническим условиям, приведены ниже. Для удобства пользования сборником кабели сгруппированы по назначению и расположены в порядке возрастания рабочего напряжения в пределах каждой группы.

2 КАБЕЛИ ОБЩЕГО НАЗНАЧЕНИЯ

КАБЕЛЬ ОСОБО ГИБКИЙ НА НАПРЯЖЕНИЕ ДО 380 В

ТУ16-705.138-80

Кабель предназначен для присоединения ручного электроинструмента к сети напряжением до 380 В переменного тока частотой до 200 Гц

Вид климатического исполнения УЗ

Марка кабеля КГРЛ - с медными жилами класса 5 с резиновой изоляцией, в резиновой оболочке, с оплеткой из лавсановых нитей по изоляции

Пример условного обозначения кабеля при заказе и в документации другого изделия

Кабель КГРЛ 4x0,75 ТУ 16-705 138-80

ОСНОВНЫЕ ТЕХНИЧЕСКИЕ ХАРАКТЕРИСТИКИ

Число жил - 4

Номинальное сечение жил - 0,75 мм²

Номинальный наружный диаметр кабеля - 11,6 мм

Расчетная масса 1 км кабеля - 201 кг

Строительная длина кабеля - не менее 50 м

Кабель выдерживает не менее 30000 циклов изгибов на угол $\pm 180^\circ$ при радиусе изгиба 50 мм и нагрузке, создающей усилие натяжения кабеля 49 Н

Разрывное усилие сердечника - не менее 590 Н

Срок службы - не менее 6 мес при наработке 30000 циклов изгибов

УСЛОВИЯ ЭКСПЛУАТАЦИИ

Кабель предназначен для эксплуатации при температуре окружающей среды от минус 30 до 50 °С

Длительно допустимая температура нагрева жил - не выше 65°С

Минимально допустимый радиус изгиба кабеля - 2,5 номинальных диаметров кабеля

СПРАВОЧНЫЕ ДАННЫЕ

Срок действия ТУ16-705 138-80 - без ограничения

Код ОКП - 35 4845 9000

Разработчик и изготовитель - НИКИ, г Томск

КАБЕЛЬ СИЛОВОЙ ГИБКИЙ ДЛЯ ЭЛЕКТРОПОГРУЗЧИКОВ ТУ16 .К73-019-90

Кабель предназначен для подключения электропогрузчиков к электрической сети на напряжение до 380 В переменного тока частотой 50 Гц и работы в условиях изгиба при постоянно действующем растягивающем усилии до 490 Н (50 кгс)

Вид климатического исполнения У1, У3, Т1 и Т3

Марка кабеля

КГУ - с медными жилами класса 5 с резиновой изоляцией, в резиновой оболочке, с упрочняющим резиновым сердечником на основе синтетических нитей

Пример условного обозначения кабеля при заказе и в документации другого изделия

Кабель КГУ ТУ16 К73-019-90

ОСНОВНЫЕ ТЕХНИЧЕСКИЕ ХАРАКТЕРИСТИКИ

Число жил – 8, номинальным сечением жил - 1,0 мм²

Номинальный наружный диаметр кабеля - 14,9 мм

Расчетная масса 1 км кабеля - 284 кг

Строительная длина кабеля - не менее 100 м

Электрическое сопротивление изоляции 1км кабеля - не менее 20,0 МОм

Кабель стоек к воздействию 50000 знакопеременных изгибов на угол $\pm 180^\circ$ при радиусе изгиба 80 мм

Растягивающее усилие кабеля - не более 1960 Н (200 кгс)

Кабель в тропическом исполнении стоек к воздействию плесневых грибов

Срок службы кабеля - 5 лет

УСЛОВИЯ ЭКСПЛУАТАЦИИ

Кабель предназначен для эксплуатации при температуре окружающей среды от минус 40 до 50°С для исполнения У и от минус 10 до 55°С для исполнения Т

Минимально допустимый радиус изгиба кабеля - 80 мм

СПРАВОЧНЫЕ ДАННЫЕ

Срок действия ТУ16 К73 019-90 - без ограничения

Коды ОКП КГУ - 35 4441 4100, КГУ-Т - 35 4441 4200

Разработчик и изготовитель - Сибкабель

КАБЕЛЬ СПИРАЛЬНЫЙ ГИБКИЙ С РЕЗИНОВОЙ ИЗОЛЯЦИЕЙ ТУ16-505.603-74

Кабель предназначен для питания осветительных приборов телецентров при напряжении до 380 В переменного тока частотой 50 Гц.

Вид климатического исполнения УХЛ4.

Марка КСР-гибкий, спиральный, с медными жилами класса 3 или 4, с резиновой изоляцией, в резиновой оболочке.

Пример условного обозначения кабеля с четырьмя основными жилами сечением 6 мм² и шестнадцатью жилами управления сечением 0,75 мм², длиной спирали 1650 мм при его заказе и в документации другого изделия:

Кабель КСР 4x6+16x0,75 - 1650 ТУ16-505.603-74

ОСНОВНЫЕ ТЕХНИЧЕСКИЕ ХАРАКТЕРИСТИКИ

Число и номинальное сечение жил, наружный диаметр кабеля и спирали, длина спирали в сжатом и растянутом состоянии, расчетная масса спирали приведены в таблице.

Число и номинальное сечение жил, мм ²	Номинальный наружный диаметр кабеля, мм	Наружный диаметр спирали, мм	Длина спирали в сжатом состоянии, мм	Длина спирали в растянутом состоянии, мм	Расчетная масса спирали, кг
3x4+12x0,75	22,1	120	880	6000	9,46
4x6+16x0,75	24,7	125	650	6000	8,16
То же	То же	То же	850	6000	10,9
- " -	- " -	- " -	1150	8000	14,7
- " -	- " -	- " -	1450	8000	18,6
- " -	- " -	- " -	1650	10000	21,2

Кабель выдерживает не менее 10000 растяжений и сжатий с частотой 4 цикла в минуту.

Срок службы кабеля - 5 лет.

УСЛОВИЯ ЭКСПЛУАТАЦИИ

Кабель предназначен для эксплуатации при температуре окружающей среды от 5 до 40°С и относительной влажности до 70% при температуре до 25 °С.

Длительно допустимая температура на жиле - 65°С.

СПРАВОЧНЫЕ ДАННЫЕ

Срок действия ТУ16-505 603-74 - без ограничения.

Код ОКП - 35 4845 0600

Разработчик - ОАО ВНИИКП

Изготовитель - Электрокабель

КАБЕЛИ ПЛОСКИЕ ГИБКИЕ СИЛОВЫЕ ТУ16-705.281-83

Кабели предназначены для электропитания подвижных подъемно-транспортных, погрузочно-разгрузочных механизмов на напряжение до 380/660 В включительно переменного тока частотой 50 Гц и 500 В постоянного тока

Вид климатического исполнения УХЛ 4

Марки кабелей

КГВП - с медными жилами класса 5, с резиновой изоляцией, с оболочкой из поливинилхлоридного пластиката,

КГВВП - то же, с изоляцией и оболочкой из поливинилхлоридного пластиката

Пример условного обозначения кабеля марки КГВП с тремя основными и одной заземляющей жилами сечением 4,0 мм² при заказе и в документации другого изделия:

Кабель КГВП 3x4,0+1x4,0 ТУ16-705 281-83.

ОСНОВНЫЕ ТЕХНИЧЕСКИЕ ХАРАКТЕРИСТИКИ

Число и номинальное сечение жил, номинальные наружные размеры и расчетная масса кабелей приведены в таблице

Число и номинальное сечение жил, мм ²	Номинальные наружные размеры, мм		Расчетная масса 1 км кабеля, кг	
	КГВВП	КГВП	КГВВП	КГВП
3x4,0+1x4,0	6,77x20,88	6,97x21,68	286	288
3x6,0+1x6,0	7,54x23,96	7,74x24,76	382	392
3x10,0+1x10,0	8,90x29,40	9,30x31,00	575	601
3x16,0+1x16,0	11,15x35,40	11,55x37,00	899	931
8x2,5+1x2,5	5,79x34,91	6,19x38,51	418	456
11x1,5+1x1,5	5,27x38,80	5,27x38,84	384	380

Разделительная перегородка шириной 1 мм располагается в четырехжильных кабелях между двумя парами жил, в девятижильных - между каждыми тремя жилами, в двенадцати жильных - между каждыми четырьмя жилами

Строительная длина кабелей - не менее 150 м

Изолированные жилы уложены параллельно в одной плоскости Жила заземления - крайняя

Электрическое сопротивление изоляции 1 км кабеля между соседними жилами, а также между жилой и оболочкой - не менее 10^4 МОм для кабелей с жилами, изолированными поливинилхлоридным пластикатом, и 10^3 МОм - для кабелей с жилами, изолированными резиной

Кабели выдерживают не менее $2 \cdot 10^6$ перегибов вокруг цилиндра радиусом, равным десятикратной толщине кабеля, в том числе 10^6 перегибов при температуре от 0 до минус 20°C

Кабели выдерживают растягивающее усилие 20 Н на 1мм^2 сечения жилы

Кабели не распространяют горение

Срок службы кабелей - 8 лет

Ресурс кабелей - 30000 ч

УСЛОВИЯ ЭКСПЛУАТАЦИИ

Кабели предназначены для работы при температуре окружающей среды до минус 40°C при отсутствии деформации и относительной влажности воздуха до 98% при температуре до 35°C

Длительно допустимая температура на жиле - 70°C

СПРАВОЧНЫЕ ДАННЫЕ

Срок действия ТУ16-705 281-83 - без ограничения

Коды ОКП

КГВВП - 35 4843 1000 КГВП - 35 4833 1000

Разработчик - Арм НИИКП

Изготовитель - Липаркибель

КАБЕЛИ В РЕЗИНОВОЙ ОБОЛОЧКЕ ПОВЫШЕННОЙ ОЗОНОСТОЙКОСТИ И МОРОЗОСТОЙКОСТИ

ТУ16-705.244-82

Кабели всех марок предназначены для гибкого, а кабель марки КРШС-П - для стационарного соединения электрических устройств в полевых условиях при напряжении:

марок КРШС, КРШС-П, КРШСМ - до 660 В переменного тока частотой до 500 Гц или до 1000 В постоянного тока;

марок КРШУ, КРШУЭ, КРШУМ, КРШУЭМ - до 380 В переменного тока частотой до 500 Гц или до 500 В постоянного тока.

Вид климатического исполнения В.

Марки кабелей:

КРШС - с медными жилами класса 3 или 4, с резиновой изоляцией, в резиновой оболочке повышенной озоностойкости и морозостойкости, силовой;

КРШС-П - то же, в оплетке из стальных оцинкованных проволок;

КРШСМ - с медными жилами класса 3 или 4, с резиновой изоляцией, в резиновой оболочке повышенной озоностойкости и морозостойкости, силовой, модернизированный;

КРШУ - с медными жилами класса 3 или 4, с резиновой изоляцией, в резиновой оболочке повышенной озоностойкости и морозостойкости, управления;

КРШУЭ - то же, с экранированными жилами;

КРШУМ - с медными жилами класса 3 или 4, с резиновой изоляцией, в резиновой оболочке повышенной озоностойкости и морозостойкости, управления, модернизированный;

КРШУЭМ - то же, с экранированными жилами.

Пример условного обозначения кабеля марки КРШС с четырьмя жилами сечением 6 мм² при заказе и в документации другого изделия:

Кабель КРШС 4х6 ТУ16-705.244-82.

ОСНОВНЫЕ ТЕХНИЧЕСКИЕ ХАРАКТЕРИСТИКИ

Число и номинальное сечение жил, номинальный наружный диаметр и расчетная масса кабелей приведены в табл.1 и 2.

Таблица 1

Число и номинальное сечение жил, мм ²		Номинальный наружный диаметр, мм		Расчетная масса 1 км кабеля, кг	
основных	вспомогательных	КРШС КРШСМ	КРШС-П	КРШС КРШСМ	КРШС-П
1x70	-	23,4	24,6	1070	1198
1x95	-	25,5	26,7	1374	1514
1x120	-	27,4	28,6	1667	1817
2x1,0	-	10,2	11,4	107	162
2x1,5	-	10,8	12,0	125	186
2x2,5	-	12,3	13,5	165	234
2x4,0	-	14,4	15,6	264	337
2x6,0	-	16,8	18,0	361	438
2x10	-	19,4	20,6	550	631
2x16	4x0,75	22,2	23,4	950	1087
3x1,0	-	10,7	11,9	135	195
3x1,5	-	11,3	12,5	159	223
3x2,5	-	13,9	15,1	242	320
3x4,0	-	16,1	17,3	332	421
3x6,0	-	17,6	18,8	425	521
3x2,5	1x1,5	17,1	18,3	353	445
3x4,0	1x2,5	16,4	17,6	374	466
3x6,0	1x2,5	18,5	19,7	565	685
3x6,0	1x4	20,9	22,1	585	705
3x10	1x4	23,3	24,5	785	900
3x16	1x6	27,7	28,9	1175	1335
3x25	1x10	32,8	34,0	1710	1905
3x35	1x10	35,3	36,5	2270	2467
3x50	1x16	40,6	41,8	3080	3308
3x10	1x4+1x2,5	24,5	-	1052	-
3x16	1x6+1x4	28,2	-	1219	-
3x25	1x10+1x6	33,2	-	1848	-
3x35	1x16+1x6	35,2	-	2262	-
3x50	1x25+1x6	40,6	-	3022	-
4x2,5	-	17,1	18,3	369	464
4x6,0	-	20,9	22,1	610	724
4x10	-	24,0	25,2	847	981
4x16	-	29,2	30,4	1284	1441
4x25	-	34,3	35,5	1870	2057

Таблица 2

Число и номинальное сечение жил, мм ²	Номинальный наружный диаметр, мм		Расчетная масса 1 км кабеля, кг	
	КРШУ КРШУМ	КРШУЭ КРШУЭМ	КРШУ КРШУМ	КРШУЭ КРШУЭМ
4x1	13,1	16,0	200	300
7x1	15,1	18,7	280	470
10x1	19,4	24,2	430	650
12x1	19,9	25,0	480	750
16x1	21,7	27,4	590	940
19x1	22,7	28,7	680	1080
24x1	26,0	33,2	840	1340
27x1	26,5	33,9	910	1480
37x1	29,3	37,7	1180	1940

Строительная длина кабелей - не менее 100 м

Электрическое сопротивление изоляции жил 1 км кабеля для кабелей управления - не менее 70 МОм, силовых - не менее 120 МОм,

при относительной влажности воздуха не более 98% и температуре до 35°C - не менее 25 МОм,

при температуре 50°C - не менее 5 МОм

Кабели выдерживают 80 циклов изгибов на угол 180° радиусом, равным 5 наружным диаметрам кабеля, при температуре минус 50 и 50°C

Кабели выдерживают 50 циклов изгибов по радиусу, равному 10 наружным диаметрам с кручением, при угле закручивания 1260°

Кабели выдерживают за срок службы 300 перемоток на барабан с диаметром шейки, равным не менее 10 диаметрам кабеля в том числе до 250 перемоток при температуре минус 50 °С

Кабели стойки к воздействию вибрационных и ударных нагрузок

Кабели стойки к воздействию соляного тумана, инея и росы, пыли, плесневых грибов Кабели озоностойки

Кабели устойчивы к кратковременному воздействию температуры до 150°C в течение 1 с

Наработка кабелей марок КРШСМ, КРШУЭМ, КРШУМ - 20000 ч, при температуре 55°C - 40000 ч,

кабелей остальных марок - 10000 ч, при температуре 55°C - 20000 ч

Срок службы - 15 лет

УСЛОВИЯ ЭКСПЛУАТАЦИИ

Кабели предназначены для эксплуатации при температуре окружающей среды от минус 50 до 65°C и относительной влажности воздуха до 98% при температуре до 35°C,

при прокладке по заболоченной местности

при воздействии морского тумана,

при воздействии инея и росы,

при атмосферном давлении не менее 0,053 МПа (400 мм рт ст)

Общее время нахождения кабелей под воздействием солнечной радиации - не более 1000 ч

СПРАВОЧНЫЕ ДАННЫЕ

Срок действия ТУ16-705 244-82 - без ограничения

Разработчик - ОАО ВНИИКП

Коды ОКП и заводы-изготовители по маркам кабелей в зависимости от числа и сечения жил приведены в табл 3

Таблица 3

Марка	Код ОКП	Число жил	Сечение жил, мм ²	Завод-изготовитель
КРШС	35 4349 7800	3 + 1	(2,5-50)+ +(1,5-16)	Сибкабель
КРШСМ	35 4349 8000			
КРШС-П*	35 4349 7900	1-4	1-120	
КРШУ*	35 4349 8100	4-37	1	Электрокабель
КРШУМ*	35 4349 8300			
КРШУЭ	35 4349 8200	7	1	Рыбинсккабель
КРШУЭМ	35 4349 8400			

Примечание - Кабели марок, отмеченных "звездочкой", и марок с числом и сечением жил, не приведенные в таблице, отсутствуют в планах производства и могут выпускаться заводом-изготовителем по дополнительной договоренности

**КАБЕЛИ ОСОБО ГИБКИЕ ДЛЯ РУДНОУГОЛЬНЫХ
ПЕРЕГРУЖАТЕЛЕЙ
ТУ 16. К73-056-2000**

Кабели предназначены для присоединения грейферной тележки рудноугольных перегружателей к сети напряжением до 660 В переменного тока частотой 50 Гц для кабелей с резиновой изоляцией и 380 В для кабелей с поливинилхлоридной изоляцией

Вид климатического исполнения У1-3 и ХЛ1-3

Марки кабелей

КРГП - с медными жилами класса 5, с резиновой изоляцией и оболочкой,

КРГП-ХЛ - то же, морозостойкий,

КВГП — с медными жилами класса 5, с изоляцией и оболочкой из поливинилхлоридного пластиката,

КВГП-ХЛ - то же, морозостойкий

Пример условного обозначения кабеля марки КВГП-ХЛ с 19 жилами сечением 2,5 мм² на напряжение 380 В при заказе и в документации другого изделия

Кабель КВГП-ХЛ 19х2,5 380 ТУ 16 К73-056-2000

ОСНОВНЫЕ ТЕХНИЧЕСКИЕ ХАРАКТЕРИСТИКИ

Число и номинальное сечение жил, номинальный наружный диаметр и расчетная масса кабелей приведены в таблице

Марка кабеля	Число и номинальное сечение жил, мм ²		Номинальный наружный диаметр кабеля, мм	Расчетная масса 1 км кабеля, кг
	основных	заземления		
КРГП, КРГП-ХЛ	6х4	1х4	18,7	582
	6х6	1х6	22,0	807
	6х10	1х10	26,9	1237
КВГП, КВГП-ХЛ	19х2,5	-	23,2	857
	30х1,5	-	28,8	1049

Строительная длина кабелей - не менее 100 м

Электрическое сопротивление изоляции 1 км кабелей марок КРГП, КРГП-ХЛ - не менее 50 МОм, марок КВГП, КВГП-ХЛ - не менее 5 МОм

Кабели выдерживают 150 000 циклов перемоток вокруг роликов диаметром 500 мм

Кабели выдерживают 15 000 циклов знакопеременных изгибов на угол $\pm 180^\circ$ вокруг роликов диаметром 500 мм при температуре минус 40°C и 1500 таких же изгибов при температуре минус 60°C

Кабели стойки к воздействию солнечного излучения

Срок службы кабелей - 7 лет

УСЛОВИЯ ЭКСПЛУАТАЦИИ

Кабели марок КРГП и КВГП предназначены для эксплуатации при температуре окружающей среды от минус 40°C до плюс 50°C , марок КРГП-ХЛ и КВГП-ХЛ — от минус 60°C до плюс 50°C в режиме многократных деформаций изгиба и перемоток вокруг барабана диаметром не менее 500 мм при отсутствии растягивающих нагрузок и кручений

Минимальный радиус изгиба кабелей -10 диаметров кабеля, но не менее 250 мм

При температуре ниже минус 40°C необходим предварительный подогрев жил

Длительно допустимая рабочая температура на токопроводящих жилах не более 70°C

СПРАВОЧНЫЕ ДАННЫЕ

Срок действия ТУ 16 К73-056-2000 - без ограничения

Коды ОКП

КРГП - 35 4845 2352

КВГП - 35 4833 0751

КРГП -ХЛ - 35 4845 3100

КВГП-ХЛ - 35 4833 0800

Разработчик и изготовитель - НИКИ г Томск

КАБЕЛЬ МНОГОЖИЛЬНЫЙ С ИЗОЛЯЦИЕЙ И ОБОЛОЧКОЙ ИЗ ПОЛИВИНИЛХЛОРИДНОГО ПЛАСТИКАТА, ПЛОСКИЙ

ТУ16-705.182-81

Кабель предназначен для электромонтажа электрооборудования на подвижных механизмах и металло - и деревообрабатывающих станках

Кабель предназначен для работы при напряжении 440 В переменного тока частотой до 60 Гц

Вид климатического исполнения УХЛ4 и Т4

Марка кабеля КМВП - с медными жилами класса 5 с изоляцией и оболочкой из ПВХ пластиката, плоский

Пример условного обозначения кабеля с тремя основными жилами и одной заземляющей жилой сечением $1,5 \text{ мм}^2$ при заказе и в документации другого изделия:

Кабель КМВП 3x1,5+1x1,5 ТУ16-705 182-81.

ОСНОВНЫЕ ТЕХНИЧЕСКИЕ ХАРАКТЕРИСТИКИ

Число и номинальное сечение жил, номинальные наружные размеры и расчетная масса кабеля приведены в таблице.

Разделительная перегородка шириной 1 мм располагается в четырех и семижильных кабелях между заземляющей жилой и тремя жилами, в двенадцатизильных - между каждыми четырьмя жилами Жила заземления кабеля - крайняя

Строительная длина кабеля - не менее 50 м

Электрическое сопротивление изоляции на длине 1 м - не менее 10^4 МОм

Кабель выдерживает не менее 10^5 знакопеременных перегибов на угол 90° вокруг цилиндров диаметром, равным 10-кратной меньшей стороне кабеля

Кабель устойчив к воздействию вибрационных нагрузок

Оболочка кабеля устойчива к индустриальному маслу, бензину, керосину, щелочам, 10% растворам соляной, серной кислот и хромового ангидрида

Кабель не распространяет горение и устойчив к поражению плесневыми грибами

Срок службы кабеля - 8 лет.

Число и номинальное сечение жил, мм ²	Номинальные наружные размеры, мм	Расчетная масса 1 км кабеля, кг
3x0,75	4,80x9,60	73
3x1,0	5,14x10,62	89
3x1,5	5,47x11,61	111
3x2,5	5,99x12,87	154
3x4,0	6,69x15,27	214
3x6,0	7,74x18,42	299
3x10	9,68x24,24	487
3x16	11,50x27,70	719
4x0,75	4,80x13,00	100
4x1	5,14x14,40	123
4x1,5	5,47x15,70	151
4x2,5	5,99x17,76	210
4x4	6,69x20,56	292
4x6	7,74x24,76	407
4x10	9,68x32,50	660
4x16	11,50x36,80	971
7x1,5	5,47x25,89	261
7x2,5	5,99x29,53	368
7x4	6,69x34,43	502
12x1,5	5,47x41,24	429

УСЛОВИЯ ЭКСПЛУАТАЦИИ

Кабель предназначен для эксплуатации при температуре окружающей среды от минус 40°С (при отсутствии деформации) или от минус 15°С (при наличии деформации, монтаже и демонтаже) до 55°С и относительной влажности воздуха до 98% при температуре до 35 °С

Длительно допустимая температура на жиле - не более 70°С

СПРАВОЧНЫЕ ДАННЫЕ

Срок действия ТУ16-705 182-81 - без ограничения

Код ОКП - 35 4833 0900

Разработчик - Арм НИИКП

Завод-изготовитель – Армкабель

КАБЕЛИ СИЛОВЫЕ ГИБКИЕ НА НАПРЯЖЕНИЕ 660 В ТУ16.К73-05-93

Кабели предназначены для присоединения передвижных механизмов к электрическим сетям на напряжение 660 В переменного тока частотой до 400 Гц или постоянное напряжение 1000 В.

Виды климатического исполнения кабелей:

Марка кабеля	Климатическое исполнение
КГ, КПГ, КПГТ, КПГС, КПГСТ, КПКУ, КПКУТ	У1-У3, ХЛ1-ХЛ3, Т1-Т3.
КГН, КПГН, КПГНТ, КТГ, КПГСН, КПГСНТ, КГНТ	У3, У5, Т1-Т3, Т5
КГТП, КГРТП	УХЛ 1-3

Марки кабелей, особенности конструкции, максимально допустимая температура нагрева жил и преимущественная область применения приведены в табл.1.

Таблица 1

Марка кабеля	Особенности конструкции	Температура на жиле, °С, не более	Преимущественная область применения
1	2	3	4
КГ	С резиновой изоляцией и оболочкой	75	При изгибах с радиусом не менее 8 диаметров кабеля (D)
КТГ	То же, с теплостойкой резиновой изоляцией	85	То же
КГН	С резиновой изоляцией, в резиновой маслостойкой оболочке, не распространяющей горение	75	То же, и при возможности попадания на оболочку дезинфицирующих и агрессивных веществ, а также смазочных масел
КГНТ	То же, с теплостойкой резиновой изоляцией,	85	То же

Продолжение табл. 1

1	2	3	4
КПГ	С резиновой изоляцией и оболочкой, повышенной гибкости	75	При изгибах с радиусом не менее 5D
КПГТ	То же, с теплостойкой резиновой изоляцией	85	То же
КПГН	С резиновой изоляцией, в резиновой маслостойкой оболочке, не распространяющей горение, повышенной гибкости	75	То же и при возможности попадания на оболочку дезинфицирующих и агрессивных веществ, а также масел
КПГНТ	То же, с теплостойкой резиновой изоляцией	85	То же
КПГС	С резиновой изоляцией, с сердечником, в резиновой оболочке, повышенной гибкости	75	При изгибах с радиусом не менее 5 D, при возможности воздействия на кабель раздавливающих нагрузок
КПГСТ	То же, с теплостойкой резиновой изоляцией	85	То же
КГТП	С изоляцией и оболочкой из термоэластопласта	75	При изгибах с радиусом не менее 8 D
КГРТП	С резиновой изоляцией в оболочке из термоэластопласта	75	То же
КПГСН	С резиновой изоляцией, с сердечником, в резиновой маслостойкой оболочке, не распространяющей горение, повышенной гибкости	75	При изгибах с радиусом не менее 5 D, при возможности воздействия на кабель раздавливающих нагрузок и попадания на оболочку дезинфицирующих и агрессивных веществ, а также смазочных масел
КПГСНТ	То же, с теплостойкой резиновой изоляцией	85	То же

Продолжение табл. 1

1	2	3	4
КПГУ	С резиновой изоляцией, с заполнением, в резиновой оболочке, повышенной гибкости	75	При изгибах с радиусом не менее 10 D
КПГУТ	То же, с теплостойкой резиновой изоляцией	85	То же

Пример условного обозначения кабеля марки КПГС с тремя основными жилами сечением $2,5\text{мм}^2$, одной жилой заземления сечением $1,5\text{мм}^2$ и одной вспомогательной жилой сечением $1,5\text{мм}^2$ при заказе и в документации другого изделия:

Кабель КПГС 3x2,5+1x1,5+1x1,5 ТУ16. К73-05-93.

ОСНОВНЫЕ ТЕХНИЧЕСКИЕ ХАРАКТЕРИСТИКИ

Кабели имеют медные гибкие жилы класса 5.

Число жил в кабеле и номинальное сечение основных жил приведены в табл. 2.

Таблица 2

Марка кабеля	Число жил			Номинальное сечение основных жил, мм^2
	основных	заземления или нулевая	вспомогательных	
КГ, КТГ, КГН, и КГНТ	1	-	-	2,5-400
	2 и 3	-	-	0,75-185
	2 и 3	1	-	
	2 и 3	-	1 и 2	2,5-185
	4	-	-	1,0-185
	5	-	-	1,0-185
КПГ и КПГТ	2	-	-	0,75-185
	2 и 3	1	-	
КПГН и КПГНТ	3	1	-	1,5-185
	3	1	1	
КПГС, КПГСТ, КПГСН и КПГСНТ	3	1	-	2,5-185
	3	1	1 и 2	
КПГУ и КПГУТ	3	-	-	95-185
	3	1	-	
КГТП КГРТП	1	-	-	2,5-120
	2 и 3	-	-	0,75-120
	2 и 3	1	-	
	2 и 3	-	1 и 2	2,5-70
	4	-	-	1,0-95
	5	-	-	1,0-25

Номинальное сечение жилы заземления нулевой и вспомогательных жил в зависимости от номинального сечения основных жил приведено в табл. 3

Таблица 3

Номинальное сечение жил, мм ²							
основных	заземления	нулевой	вспомогательных	основных	заземления	нулевой	вспомогательных
0,75	0,75	0,75	-	25	10	16	10
1,0	1,0	1,0	-	35	10	16	10
1,5	1,5	1,5	1,5	50	16	25	10
2,5	1,5	1,5	1,5	70	25	35	10
4	2,5	2,5	2,5	95	35	50	10
6	4	4	4	120	35	70	16
10	6	6	6	150	50	70	16
16	6	10	6	185	70	95	16

Для кабелей марок КПГУ и КПУТ с основными жилами номинальным сечением 95 мм² номинальное сечение жилы заземления - 25 мм²

В кабелях марок КПГ, КПГТ, КПГН, КПГНТ жила заземления или нулевая и марок КПГН, КПГНТ вспомогательная жила имеют сечение, равное сечению основных жил.

Номинальный наружный диаметр кабелей приведен в табл 4-7

Строительная длина кабелей с основными жилами сечением до 35 мм² включ. - не менее 150 м, сечением 50-120 мм² - не менее 125 м, сечением 150 мм² и выше - не менее 100 м.

Изолированные жилы кабелей имеют отличительную расцветку

Электрическое сопротивление изоляции жил 1 км кабелей с теплостойкой изоляцией - не менее 100 МОм, остальных кабелей - не менее 50 МОм

Многожильные кабели с жилами сечением 6 мм² и более стойки к изгибам на угол ± 90° при усилии натяжения 49 Н для кабелей с сечением основных жил до 150 мм² включ. и 98 Н сечением свыше 150 мм².

Диаметр роликов и число циклов изгиба приведены в табл 8

Кабели с основными жилами сечением до 4 мм² включ., с числом жил 2-5 стойки к многократным перегибам через систему роликов под токовой нагрузкой и выдерживают не менее 30000 циклов перегиба

Таблица 4

Номиналь- ное сече- ние осно- вных жил, мм ²	Номинальный наружный диаметр, мм, кабелей марок КГ, КГН, КТГ, КТНТ								
	Одна основная жила	Две основные жилы	Три основные жилы	Четыре основные жилы	Пять основных жил	Две основ- ные жилы и жила зазем- ления или нулевая, или вспомо- гательная	Три основ- ные жилы и жила зазем- ления или нулевая или вспомо- гательная	Две основ- ные жилы и две вспомо- гатель- ные	Три основ- ные жилы и две вспомо- гатель- ные
0,75	-	8,2	8,9	-	-	8,9	9,9	-	-
1,0	-	8,5	9,1	10,1	11,1	9,1	10,1	-	-
1,5	-	9,4	10,1	11,1	12,2	10,1	11,1	-	-
2,5	6,7	11,2	12,0	13,3	14,6	11,8	13,2	12,3	14,2
4	8,0	13,5	14,5	16,0	17,8	13,9	15,5	15,0	17,2
6	9,0	15,5	16,6	18,5	20,2	16,3	18,0	17,4	20,3
10	11,1	21,1	22,3	24,4	26,8	21,0	23,5	22,5	25,5
16	12,4	23,7	25,4	27,8	30,9	25,0	27,6	24,5	29,8
25	14,6	28,4	30,4	33,7	37,4	30,0	33,1	29,6	35,9
35	16,4	31,2	34,0	37,7	44,5	32,4	36,5	32,1	40,3
50	19,0	38,0	39,5	43,8	50,1	37,9	42,4	35,9	43,5
70	21,5	42,2	44,7	49,7	54,5	42,7	47,7	39,1	45,1
95	24,3	47,4	50,9	56,6	63,3	48,6	53,9	48,0	50,8
120	27,7	50,7	54,4	62,0	67,0	53,8	59,1	50,7	53,8
150	30,1	57,5	63,0	69,2	76,1	57,5	64,9	57,5	63,0
185	32,7	63,9	67,8	74,5	82,1	64,7	71,9	63,9	67,8
240	35,3	-	-	-	-	-	-	-	-
300	40,1	-	-	-	-	-	-	-	-
400	43,4	-	-	-	-	-	-	-	-

Таблица 5

Номинальное сечение основных жил, мм ²	Номинальный наружный диаметр, мм, кабелей марок								
	КПГ, КПГТ,		КПГ, КПГТ, КПГН, КПГНТ		КПГС, КГСТ, КПГСН, КПГСНТ			КПГУ, КПГУТ	
	Две основные жилы	Две основные жилы и жила заземления или нулевая	Три основные жилы и жила заземления или нулевая	Три основные жилы и жила заземления или нулевая и вспомогательная	Три основные жилы и жила заземления или нулевая	Три основные жилы, жила заземления или нулевая и вспомогательная	Три основные жилы и жила заземления или нулевая и две вспомогательные	Три основные жилы	Три основные жилы и жила заземления или нулевая
0,75	8,2	8,8	9,8	-	-	-	-	-	-
1,0	8,5	9,1	10,1	-	-	-	-	-	-
1,5	9,4	10,1	11,1	12,5	-	-	-	-	-
2,5	11,2	12,0	13,2	14,8	13,2	14,3	15,7	-	-
4	13,5	14,5	16,0	17,9	15,5	17,8	18,8	-	-
6	15,5	16,5	18,0	20,5	18,0	20,6	22,0	-	-
10	20,7	22,2	24,1	26,7	23,5	26,5	28,3	-	-
16	23,7	25,4	27,8	30,9	27,6	30,1	32,4	-	-
25	28,4	30,4	33,7	37,4	33,3	36,5	39,5	-	-
35	31,2	34,0	39,6	44,5	39,8	41,9	45,0	-	-
50	37,4	39,5	45,4	50,1	44,6	47,1	50,5	-	-
70	42,2	44,7	50,1	54,5	50,0	52,8	52,8	-	-
95	48,0	50,8	57,6	63,3	55,8	60,9	59,4	48,6	53,3
120	50,7	53,8	61,1	67,0	61,0	66,7	63,0	52,4	57,8
150	57,5	63,0	69,2	76,1	64,9	71,3	73,7	58,2	70,0
185	63,9	67,8	74,5	82,1	71,9	76,9	79,5	67,8	71,9

Таблица 6

Номиналь- ное сече- ние осно- вных жил, мм ²	Номинальный наружный диаметр, мм, кабеля марки КГТП								
	Одна основная жила	Две основные жилы	Три основные жилы	Четыре основные жилы	Пять основных жил	Две основ- ные жилы и жила зазем- ления или нулевая, или вспомо- гательная	Три основ- ные жилы и жила зазем- ления или нулевая, или вспомо- гательная	Две основ- ные жилы и две вспомо- гатель- ные	Три основ- ные жилы и две вспомо- гатель- ные
0,75	-	7,2	7,8	-	-	7,8	8,4	-	-
1,0	-	8,1	8,5	9,2	10,0	8,5	9,2	-	-
1,5	-	8,6	9,0	10,2	11,1	9,1	9,8	-	-
2,5	5,9	10,0	10,5	11,4	12,5	10,5	11,4	11,2	12,7
4	7,2	12,1	12,8	14,4	15,7	12,3	14,0	13,1	15,0
6	7,9	13,7	14,9	16,3	17,8	14,9	16,3	15,8	17,5
10	10,1	18,2	19,3	21,1	24,2	17,9	19,9	19,3	21,6
16	11,1	21,3	22,5	24,6	28,0	22,5	24,6	21,9	26,3
25	13,6	26,4	27,9	30,5	33,5	27,9	30,5	27,4	33,4
35	15,0	29,2	30,9	35,0	-	29,6	33,8	29,1	36,2
50	18,1	35,2	37,4	41,0	-	35,7	40,6	32,9	41,6
70	19,9	38,8	42,2	46,3	-	40,3	44,7	36,5	45,8
95	23,2	44,4	48,1	52,9	-	46,0	51,0	-	-
120	24,9	47,9	51,9	-	-	51,9	56,1	-	-

Таблица 7

Номиналь- ное сече- ние осно- вных жил, мм ²	Номинальный наружный диаметр, мм, кабеля марки КГРТП								
	Одна основная жила	Две основные жилы	Три основные жилы	Четыре основные жилы	Пять основных жил	Две основ- ные жилы и жила зазем- ления или нулевая, или вспомо- гательная	Три основ- ные жилы и жила зазем- ления или нулевая, или вспомо- гательная	Две основ- ные жилы и две вспомо- гатель- ные	Три основ- ные жилы и две вспомо- гатель- ные
0,75	-	8,0	8,6	-	-	8,6	9,4	-	-
1,0	-	8,5	8,9	9,7	10,5	8,9	9,7	-	-
1,5	-	9,0	9,5	10,7	11,6	9,5	10,3	-	-
2,5	6,3	10,8	11,4	12,4	13,5	11,4	12,4	12,4	13,9
4	7,6	12,9	13,7	15,4	16,8	13,1	14,9	15,0	16,8
6	8,3	14,5	15,7	17,2	18,9	15,7	17,2	17,2	18,9
10	10,3	18,5	19,6	21,5	24,6	18,7	20,8	21,5	23,6
16	11,6	22,1	23,4	25,6	29,1	23,4	25,6	25,6	27,1
25	14,0	27,2	28,8	31,5	34,6	28,7	31,5	31,5	34,2
35	15,4	30,0	31,8	35,9	-	30,4	33,7	34,9	37,0
50	17,7	36,0	38,2	42,0	-	36,5	41,5	42,0	43,0
70	20,3	39,6	43,0	47,3	-	41,1	45,8	47,3	46,6
95	23,6	45,2	49,0	53,8	-	46,8	52,0	-	-
120	25,3	48,6	52,3	-	-	49,6	56,9	-	-

Таблица 8

Марка кабеля	Номинальное сечение основных жил, мм ²	Диаметр роликов, мм, не более		Число циклов изгиба, не менее
		Одножильные кабели	Многожильные кабели	
КГ, КГТП, КТГ, КГН, КГНТ, КГРТП, КПГУ и КПГУТ	2,5 - 16	200	200	9000
	25 - 50	200	200	6000
	70 - 120	200	400	4000
	150-185	400	500	3500
	240-400	400	-	3000
КПГ, КПГТ, КПГН, КПГНТ, КПГС, КПГСТ, КПГСН, КПГСНТ	2,5 - 10	-	200	12000
	16 - 50		200	10000
	70 - 120		400	8000
	150-185		500	5000

Кабели марок КПГС, КПГСТ, КПГСН, КПГСНТ с основными жилами сечением 16 мм² и выше стойки к раздавливающим усилиям до 8 кН

Кабели (кроме кабелей марок КГН, КГНТ, КПГН, КПГНТ, КПГСН, КПГСНТ) стойки к воздействию солнечного излучения

Кабели в тропическом исполнении стойки к поражению плесневыми грибами

Кабели марок КГН, КГНТ, КПГН, КПГНТ, КПГСН и КПГСНТ стойки к воздействию смазочных масел и не распространяют горение при одиночной прокладке

Срок службы кабелей марок КГН, КГНТ, КПГН, КПГНТ, КПГСН и КПГСНТ - 2,5 года, кабелей остальных марок - 4 года

УСЛОВИЯ ЭКСПЛУАТАЦИИ

Кабели предназначены для эксплуатации при температуре окружающей среды:

в тропическом исполнении - от минус 10 до 50°С,
марок КГН, КГНТ, КПГН, КПГНТ, КПГСН, КПГСНТ - от минус 30 до 50°С,

марок КГ, КТГ - от минус 40 до 50°С,

марок КПГ, КПГТ, КПГС, КПГСТ, КПГУ, КПГУТ - от минус 50 до 50°С,

марок КГТП, КГРТП и кабели в холодостойком исполнении - от минус 60 до 50 °С

Растягивающее усилие кабелей - не более 19,6 Н на 1 мм² суммарного сечения всех жил.

Токовая нагрузка кабелей при длительно допустимой температуре на жилах 75°С и температуре окружающей среды 25°С приведена в табл 8 Токовую нагрузку кабелей с теплостойкой изоляцией увеличивают на 10 %

Таблица 8

Номинальное сечение основных жил, мм ²	Токовая нагрузка, А, не более, для кабелей с					
	одной основной жилой	двумя основными жилами, с жилой заземления или нулевой и без них	тремя основными жилами, с жилой заземления или нулевой и без них	тремя основными жилами, с жилой заземления или нулевой и без них, одной или двумя вспомогательными жилами	четырьмя основными жилами	пятью основными жилами
0,75	-	22	22	-	-	-
1,0	-	26	24	-	20	20
1,5	-	30	30	27	25	25
2,5	60	40	40	35	35	30
4	80	55	50	45	45	40
6	100	60	60	60	55	50
10	135	90	80	80	75	70
16	175	115	105	100	95	90
25	220	145	135	130	125	115
35	270	180	165	160	150	140
50	330	220	205	200	180	175
70	400	260	250	235	220	210
95	465	300	290	270	260	250
120	535	350	335	320	300	290
150	610	400	385	370	350	340
185	680	450	430	410	400	380
240	800	-	-	-	-	-
300	910	-	-	-	-	-
400	1060	-	-	-	-	-

Классы пожарной опасности кабелей по НПБ 248-97 указаны в табл 9

Таблица 9

Марка кабеля	Класс пожарной опасности
КГ, КТГ, КГТП, КПГ, КПГТ, КПГС, КПГСТ, КПГУ, КПГУТ, КГРТП	О 2.7.2.4
КГН, КПГН, КПГНТ, КПГСН, КПГСНТ, КГНТ	О 1.7.2.4

СПРАВОЧНЫЕ ДАННЫЕ

Срок действия ТУ16.К73-05-93 - без ограничения.

Разработчик - НИКИ, г.Томск.

Коды ОКП и заводы-изготовители по маркам кабелей в зависимости от числа и сечения жил приведены в табл.10

Таблица 10

Марка кабеля	Код ОКП	Число жил	Сечение жил, мм ²	Завод-изготовитель
КГ КГТП	35 4441 0100 35 4464 0300 35 4464 0400	1	2,5-400	Азеркабель, Кавказкабель, Электрокабель, Сибкабель, Узкабель, Уралкабель, Донбасскабель, Рыбинсккабель, Амуркабель, СКК
		2-5	0,75-185	
				2,5-185
КГ-ХЛ	35 4441 1700	1	2,5-400	Камкабель, Электрокабель
		2-5	0,75-185	Сибкабель, Амуркабель
			2,5-185	Камкабель, Амуркабель
КГН* КГН-Т* КПГТ КПГ	35 4441 0200	1-5	0,75-120	Сибкабель, Амуркабель
	35 4441 2500			
	35 4441 0700	2,3,4	0,75-70	Камкабель
	35 4441 0300			
КПГН КПГНТ	35 4441 1600	4,5	1,5-10	Сибкабель
	35 4441 1100			
КГТП	35 4464 0300	1	2,5-120	Электрокабель, Сибкабель
		2-5	0,75-120	
КГРТП	35 4442 0100	1	2,5-120	Электрокабель, Сибкабель
		2-5	0,75-120	

Продолжение табл. 9

Марка кабеля	Код ОКП	Число жил	Сечение жил, мм ²	Завод-изготовитель
КПГС*	35 4145 0700	4, 5, 6	2,5-6	Армкабель
			2,5-70	Сибкабель
КПГСТ	35 4145 4500	4,5,6	2,5-120	Камкабель
КПГСН	35 4145 0800			
КПГСНТ	35 4145 4800			
КПГУ	35 4441 2700	3,4	95-150	Камкабель
КПГУТ	35 4441 1900			
КТГ*	35 4441 0400	1-5	0,75-120	Сибкабель

Примечание. Марки, исполнения кабелей, отмеченные "звездочкой", отсутствуют в планах производства и могут выпускаться заводами-изготовителями по дополнительной договоренности

КАБЕЛИ СИЛОВЫЕ ГИБКИЕ С РЕЗИНОВОЙ ИЗОЛЯЦИЕЙ В РЕЗИНОВОЙ ОБОЛОЧКЕ ПОВЫШЕННОЙ ОЗОНОСТОЙКОСТИ И МОРОЗОСТОЙКОСТИ

ТУ16-505.897-84

Кабели предназначены для гибкого соединения электрических устройств в полевых условиях на напряжение до 660 В переменного тока частотой до 500 Гц или на постоянное напряжение до 1000 В.

Вид климатического исполнения У 1.

Марки кабелей, наименование элементов и преимущественная область применения приведены в табл. 1.

Таблица 1

Марка кабеля	Наименование элементов кабеля	Преимущественная область применения
КГО	Гибкий, с медными жилами класса 4 с резиновой изоляцией, в резиновой оболочке повышенной озоностойкости и морозостойкости	При изгибах с радиусом не менее 8 диаметров кабеля
КГОТ	То же, повышенной теплостойкости	То же

Пример условного обозначения кабеля марки КГО с тремя основными жилами сечением 10 мм² и одной жилой заземления сечением 10 мм² на напряжение 660 В при заказе и в документации другого изделия.

Кабель КГО 3x10+1x10-660 ТУ16-505.897-84

ОСНОВНЫЕ ТЕХНИЧЕСКИЕ ХАРАКТЕРИСТИКИ

Число жил, номинальное сечение основных жил, жилы заземления, номинальный наружный диаметр и расчетная масса кабелей приведены в табл 2

Таблица 2

Число и номинальное сечение жил, мм ²		Наружный диаметр, мм	Расчетная масса 1 км кабеля, кг
основных	заземления		
1x70	-	21,1	930
1x95	-	23,6	1245
1x120	-	26,0	1540
2x1,0	-	10,0	130
2x1,5	-	11,2	150
2x2,5	-	12,1	205
2x1,0	1x1,0	10,5	150
2x1,5	1x1,5	11,7	180
2x2,5	1x2,5	12,7	245
2x4,0	1x4,0	14,7	325
2x6,0	1x6,0	16,3	449
3x2,5	1x1,5	14,4	295
3x4,0	1x2,5	15,8	390
3x6,0	1x2,5	17,2	475
3x10	1x4,0	20,9	725
3x16	1x6,0	23,0	975
3x25	1x10	28,8	1535
3x35	1x10	32,3	1980
3x50	1x16	37,2	2675
3x2,5	1x2,5	14,4	310
3x6,0	1x6,0	17,7	525
3x10	1x10	21,6	800
3x16	1x16	25,5	1175
3x25	1x25	29,8	1710

Строительная длина кабелей - не менее 100 м

Кабели выдерживают 150 циклов изгибов с кручением

Электрическое сопротивление изоляции жил 1 км кабеля - не менее 50 МОм, при относительной влажности воздуха (95+3) % и температуре до 35°С - не менее 25 МОм

Кабели устойчивы к плесневым грибам.

Наработка кабелей под токовой нагрузкой при температуре на жиле не выше 65°С составляет

для кабеля марки КГО - 5000 ч;

для кабеля марки КГОТ - 10000 ч.

Срок службы кабелей марки КГО - 6 лет, марки КГОТ –10 лет.

УСЛОВИЯ ЭКСПЛУАТАЦИИ

Кабели предназначены для эксплуатации при температуре окружающей среды от минус 50 до 50°С и относительной влажности воздуха до 98% при температуре до 35°С

Длительно допустимая температура нагрева жил кабелей - не более 65°С.

Минимально допустимый радиус изгиба кабелей при эксплуатации - не менее 8 диаметров кабеля.

Растягивающие нагрузки на кабели не должны превышать 19,8 Н (2,0 кгс) на 1 мм² суммарного номинального сечения всех жил

Кабели должны быть защищены от прямого воздействия солнечной радиации

Монтаж и прокладка кабелей без предварительного подогрева допускается при температуре не ниже минус 15 °С

СПРАВОЧНЫЕ ДАННЫЕ

Срок действия ТУ 16-505 897-84 - без ограничения.

Коды ОКП: КГО - 35 4845 7400

КГОТ - 35 4845 7500.

Разработчик и изготовитель - Камкабель.

КАБЕЛИ СИЛОВЫЕ ПОВЫШЕННОЙ ГИБКОСТИ НА НАПРЯЖЕНИЕ 660 В

ТУ16.К73-016-89

Кабели предназначены для присоединения подвижного оборудования гибких производственных систем и модулей к электрической сети на переменное напряжение до 660 В частотой до 60 Гц или постоянное напряжение до 1000 В

Вид климатического исполнения О 4 1 и УХЛ 4

Марки кабелей

КПГВ - кабель с медной гибкой жилой класса 5, с изоляцией и оболочкой из поливинилхлоридного пластиката;

КПГВнг - то же, с оболочкой из поливинилхлоридного пластиката пониженной горючести,

КПГЭВ - кабель с медной гибкой жилой класса 5, изоляцией и оболочкой из поливинилхлоридного пластиката, с экранами в виде оплетки из медных проволок по жилам

Пример условного обозначения кабеля марки КПГВнг с двумя жилами сечением 6 мм² при заказе и в документации другого изделия

Кабель КПГВнг 2х6 ТУ16 К73-016-89

ОСНОВНЫЕ ТЕХНИЧЕСКИЕ ХАРАКТЕРИСТИКИ

Число и номинальное сечение жил кабелей приведены в табл 1

Таблица 1

Марка кабеля	Число жил	Номинальное сечение жил, мм ²
КПГВ, КПГВнг	2, 3, 4, 5	1,5; 2,5; 4; 6; 10; 16; 25
КПГЭВ	4	1,5

Кабели имеют расцветку изолированных жил.

Номинальный наружный диаметр кабелей приведен в табл 2

Таблица 2

Номинальное сечение жил, мм ²	Номинальный наружный диаметр кабелей, мм, марок				
	КПГВ, КПГВнг				КПГЭВ
	с числом жил				
	2	3	4	5	4
1,5	7,3	7,8	9,2	9,8	10,2
2,5	9,2	9,7	10,7	11,7	-
4	10,4	11,0	12,5	13,8	-
6	13,0	13,8	15,5	17,6	-
10	16,7	17,7	19,9	22,1	-
16	19,1	20,3	22,3	25,0	-
25	23,2	25,1	27,7	30,5	-

Расчетная масса 1 км кабелей, кг, приведена в табл 3

Таблица 3

Номинальное сечение жил, мм ²	Марка КПГВ с числом жил				Марка КПГЭВ	Марка КПГВнг с числом жил			
	2	3	4	5		2	3	4	5
1,5	77,3	94,6	131	155	170	85,9	104	145	168
2,5	125	154	196	235	-	138	169	211	252
4	173	217	283	352	-	189	235	305	376
6	261	326	424	539	-	286	353	455	578
10	431	539	695	972	-	471	583	745	930
16	612	776	983	1224	-	661	833	1043	1294
25	932	1198	1523	1871	-	1000	1283	1638	1964

Строительная длина кабелей - не менее 100 м

Электрическое сопротивление изоляции жил 1 км кабеля, МОм, не менее

марок КПГВ, КПГВнг - 20

марки КПГЭВ - 10

Кабели стойки к деформациям изгиба и выдерживают в зависимости от радиуса изгиба число циклов, указанное в табл 4

Таблица 4

Марка кабеля	Радиус изгиба в диаметрах кабеля, не менее	Число циклов	Угол изгиба
КПГВ, КПГВнг, КПГЭВ	10	500000 300000	$\pm 180^\circ$
КПГВ, КПГВнг, КПГЭВ	5	60000 40000	$\pm 180^\circ$

Длительно допустимая температура на жиле кабелей - не более 70°C

Кабели марок КПГВ и КПГЭВ стойки к воздействию масел и бензина

Кабели не распространяют горение при одиночной прокладке, кабель марки КПГВнг не распространяет горение при групповой прокладке

Срок службы кабелей марок КПГВ и КПГЭВ - 12 лет,
марки КПГВнг - 8 лет

УСЛОВИЯ ЭКСПЛУАТАЦИИ

Кабели предназначены для эксплуатации при температуре окружающей среды от минус 30 до 70°C и относительной влажности воздуха до 98% при температуре до 35°C

Допустимый радиус изгиба кабелей - не менее пяти наружных диаметров кабеля

СПРАВОЧНЫЕ ДАННЫЕ

Срок действия ТУ16 К73-016-89 - без ограничения.

Коды ОКП

КПГВ - 35 4461 0100

КПГЭВ - 35 4462 0200

КПГВнг - 35 4462 0300

Разработчик - НИКИ г Томск

Изготовитель - НИКИ г Томск, Экспокабель

КАБЕЛИ ГИБКИЕ ДЛЯ РОТОРНЫХ КОМПЛЕКСОВ И ЭКСКАВАТОРОВ

ТУ16.К73-027-91

Кабели предназначены для подключения электрооборудования, аппаратов управления, связи, освещения, для подвода и распределения электроэнергии по машинам роторных комплексов и одноковшовым экскаваторам на напряжение переменного тока до 660 В частотой до 60 Гц или на постоянное напряжение до 1200 В, а также для передачи информации вычислительным комплексам экскаваторного исполнения на напряжение переменного тока до 220 В частотой до 30 МГц

Климатическое исполнение УХЛ 1

Марки кабелей, их наименование и преимущественная область применения приведены в табл 1

Таблица 1

Марка кабеля	Наименование элементов конструкции кабеля	Преимущественная область применения
ККГР	С медными жилами класса 5, с резиновой изоляцией, в резиновой оболочке	Для подключения электрооборудования, аппаратов управления, освещения, подвода и распределения электроэнергии
ККГРВ	То же, в оболочке из поливинилхлоридного (ПВХ) пластиката	То же
ККГРТ	То же, что ККГР, с резиновой изоляцией повышенной термостойкости	Для подключения электрооборудования, подвода и распределения электроэнергии
ККГВ	С медными жилами класса 5, с изоляцией и оболочкой из ПВХ пластиката	Для подключения электрооборудования, аппаратов управления и освещения
ККГПВ	То же, с полиэтиленовой изоляцией	То же

Продолжение табл 1

Марка кабеля	Наименование элементов конструкции кабеля	Преимущественная область применения
ККПЭВ	С медными жилами класса 5, с полиэтиленовой изоляцией, экранированными симметричными парами, в оболочке из ПВХ пластиката	Для передачи информации вычислительным комплексам

Примеры условного обозначения при заказе и в документации другого изделия

кабеля марки ККГРВ с тремя жилами сечением 70 мм^2

Кабель ККГРВ 3 х 70 ТУ16 К73-027-91,

кабеля марки ККПЭВ с 16 экранированными симметричными парами с жилами сечением $0,35 \text{ мм}^2$

Кабель ККПЭВ 16 х (2 х 0,35) ТУ16 К73-027-91

ОСНОВНЫЕ ТЕХНИЧЕСКИЕ ХАРАКТЕРИСТИКИ

Номинальное сечение и число жил или экранированных пар приведены в табл 2

Таблица 2

Марка кабеля	Номинальное сечение жил, мм^2	Число жил	Число экранированных пар
ККГПВ	1,5	61, 91	-
ККГВ ККГПВ, ККГР, ККГРВ	2,5	5, 7, 12, 16, 19, 24, 30	-
ККГР, ККГРВ	2,5, 4, 16, 35	2, 3	-
	50	2, 6	-
	70	1 2, 3	-
	95	3	-
ККГРТ	50	2, 6	-
ККПЭВ	0,35	-	1, 2, 4, 8, 16

Строительная длина кабелей марок ККГПВ с числом жил более 60 и ККПЭВ - не менее 50 м, остальных кабелей - не менее 100 м

Электрическое сопротивление изоляции 1 км кабеля, не менее МОм

5 - марки ККГВ 60 - марок ККГРВ, ККГР, ККГРТ,

100 - марки ККГПВ, 5000 - марки ККПЭВ

Электрическая ёмкость пар кабеля марки ККПЭВ на длине 1 м - не более 70 пФ.

Коэффициент затухания кабеля марки ККПЭВ, не более, дБ/км

1,3 - на частоте 800 Гц;

125 - на частоте 17 МГц.

Переходное затухание между любой парой жил кабеля марки ККПЭВ на частоте 800 Гц - не менее 6 дБ.

Кабели стойки к изгибу на угол $\pm 90^\circ$ и выдерживают от 60 до 150 тыс циклов изгиба.

Кабели не распространяют горение и стойки к воздействию масла и солнечного излучения

Срок службы кабелей нестационарной прокладки - 4 года, стационарной - 12 лет.

УСЛОВИЯ ЭКСПЛУАТАЦИИ

Кабели предназначены для эксплуатации при температуре окружающей среды до минус 60°C в фиксированном состоянии и до минус 50°C - для подвижных соединений.

Кабель марки ККГРТ устойчив к воздействию длительно допустимой температуры на жилах не более 85°C , остальные кабели - не более 70°C .

Минимально допустимый радиус изгиба кабелей при монтаже - 5 наружных диаметров кабеля.

СПРАВОЧНЫЕ ДАННЫЕ

Срок действия ТУ16.К73-027-91 - без ограничения

Коды ОКП:

ККГР	35 4845 7600	ККГВ	35 4833 1200
ККГРТ	35 4845 7700	ККГПВ	35 4823 3900
ККГРВ	35 4843 5800	ККПЭВ	35 4823 4000

Разработчик и изготовитель – НИКИ г.Томск.

КАБЕЛЬ СИЛОВОЙ ГИБКИЙ ЭКРАНИРОВАННЫЙ НА НАПРЯЖЕНИЕ 1140 В

ТУ 16. К09-043-90

Кабель предназначен для присоединения самоходных вагонов с электрическим приводом к электрическим сетям на переменное напряжение частотой 50 Гц

1140 В - на основных жилах, 220 В - на вспомогательной жиле

Вид климатического исполнения У 5

Марка кабеля

КГЭС - с медными гибкими жилами класса 5, с резиновой изоляцией и оболочкой, экранированный, с упрочняющим сердечником

Пример условного обозначения кабеля с тремя основными жилами сечением 16 мм^2 , четырьмя жилами заземления сечением $2,5 \text{ мм}^2$ и одной вспомогательной жилой сечением 16 мм^2 на напряжение 1140 В при заказе и в документации другого изделия

Кабель КГЭС 3x16+4x2,5+1x16 - 1140 ТУ 16 К09-043-90

ОСНОВНЫЕ ТЕХНИЧЕСКИЕ ХАРАКТЕРИСТИКИ

Число жил, номинальное сечение основных, вспомогательной жил и жилы заземления, номинальный наружный диаметр и расчетная масса кабеля приведены в табл 1

Таблица 1

Число и номинальное сечение жил, мм^2			Номинальный наружный диаметр, мм	Расчетная масса 1 км кабеля, кг
основных	заземления	вспомогательной		
3x10	4x2,5	1x10	30,9	1500
3x16	4x2,5	1x16	34,7	2050
3x25	4x2,5	1x25	38,7	2630

Строительная длина $-(210 \pm 30)$ м

Электрическое сопротивление изоляции основных жил 1 км кабеля - не менее 100 МОм

Электрическое сопротивление экрана кабеля - не более 1,5 КОм

Кабель стоек к воздействию многократных перегибов на

угол $\pm 180^\circ$ через систему роликов диаметром 200 мм при растягивающей нагрузке 784 Н

Число циклов перегибов приведено в табл 2

Таблица 2

Номинальное сечение основных жил, мм ²	Число циклов перегибов
10	40000
16	30000
25	20000

Разрывная прочность упрочняющего сердечника - не менее 4900 Н

Оболочка кабеля не распространяет горение

Срок службы кабеля - не менее 1 года

УСЛОВИЯ ЭКСПЛУАТАЦИИ

Кабель предназначен для эксплуатации при температуре окружающей среды от минус 30 до 50 °С

Длительно допустимая температура нагрева жил кабеля - не более 75 °С

Минимально допустимый радиус изгиба кабеля - 5 наружных диаметров кабеля

Кабель в процессе эксплуатации может сматываться и наматываться на барабан со скоростью не более 3,7 м/с с усилием натяжения не более 784 Н. Допускаются отдельные кратковременные рывки с усилием до 4900 Н. Усилие натяжения должно прикладываться к сердечнику кабеля. Токовая нагрузка кабеля при длительно допустимой температуре нагрева жил приведена в табл 3

Таблица 3

Номинальное сечение основных жил, мм ²	Токовая нагрузка, А, при длительно допустимой температуре нагрева жил
10	75
16	105
25	136

СПРАВОЧНЫЕ ДАННЫЕ

Срок действия ТУ16 К09-043-90 - без ограничения

Код ОКП - 35 4441 4501

Разработчик и изготовитель - Камкабель

КАБЕЛИ ДЛЯ ТОКОПОДВОДА К ЭЛЕКТРОБУРАМ

ТУ16-505.381-77

Кабели предназначены для передачи электроэнергии к электробурю напряжением до 3000 В

Вид климатического исполнения У 1.

Марки кабелей:

КТШЭ - с медными жилами класса 3 с изоляцией и оболочкой из резины;

КТШЭ-П - то же, плоский;

КГШТЭ - то же, газостойкий

Пример условного обозначения кабеля марки КГШТЭ с одной жилой сечением 50 мм² при заказе и в документации другого изделия

Кабель КГШТЭ 1x50 ТУ16-505.381-77.

ОСНОВНЫЕ ТЕХНИЧЕСКИЕ ХАРАКТЕРИСТИКИ

Число жил, номинальное сечение, номинальные наружные размеры и расчетная масса кабелей приведены в таблице.

Марка кабеля	Число и сечение жил, мм ²	Номинальный наружный диаметр (размеры), мм	Расчетная масса 1км кабеля, кг
КТШЭ	1x25	17,9	599
	1x35	20,1	791
	1x50	22,2	1000
КГШТЭ	1x35	20,1	758
	1x50	22,2	961
КТШЭ-П	2x50	24,2x41,4	2199
КТШЭ	3x35	34,2	2325
	3x50	42,3	3442

Строительная длина кабелей - не менее 13 м.

Электрическое сопротивление изоляции 1 км кабеля после 6 ч пребывания в воде при (20±10) °С - не менее 200 МОм.

Кабели устойчивы к воздействию динамических нагрузок, в том числе вибраций.

Оболочка кабелей устойчива к воздействию масел.

Наработка кабелей - 3000 ч.

Срок службы кабеля марки КГШТЭ - 3 года, остальных марок-2,5 года

УСЛОВИЯ ЭКСПЛУАТАЦИИ

Кабели предназначены для эксплуатации при температуре от минус 30°С до 100 °С на нефтяных промыслах в токоподводе который монтируется внутри бурильных труб при работе в среде циркулирующего бурового раствора, скорость протекания которого не более 4 м/с, при гидростатическом давлении до 122 5 МПа (1250 кгс/см²)

СПРАВОЧНЫЕ ДАННЫЕ

Срок действия ТУ16-505 381-77 - без ограничения

Коды ОКП

КТШЭ-П -35 4545 1000

КТШЭ -35 4545 1100

КГШТЭ -35 4545 1200

Разработчик - ОАО ВНИИКП

Изготовитель - Рыбинсккабель

КАБЕЛИ СИЛОВЫЕ ГИБКИЕ НА НАПРЯЖЕНИЕ 6 кВ

ТУ16.К73-02-88

Кабели предназначены для присоединения экскаваторов и других передвижных механизмов или электроустановок к электрическим сетям с изолированной нейтралью при напряжении переменного тока частотой 50 Гц основных жил - 6 кВ, вспомогательной - 380 В.

Вид климатического исполнения кабеля марки КГЭ-У1, ХЛ1, Т1; марки КГЭТ - У1, марки КГЭН - УХЛ5.

Марки кабелей, наименование элементов конструкции и преимущественная область применения приведены в табл. 1

Таблица 1

Марка кабеля	Наименование элементов конструкции кабеля	Преимущественная область применения
КГЭ	С медными гибкими жилами класса 5, с резиновой изоляцией, с экранами по жиле и изоляции основных токопроводящих жил из электропроводящей резины, в резиновой оболочке	Для экскаваторов и других передвижных механизмов в сетях, оборудованных аппаратурой автоматического отключения при однофазном замыкании на землю
КГЭТ	То же, с резиновой изоляцией повышенной теплостойкости	То же, на повышенные токовые нагрузки
КГЭН	С медными гибкими жилами класса 5, с резиновой изоляцией, в резиновой оболочке, не распространяющей горение, с экранами по жиле и изоляции основных токопроводящих жил из электропроводящей резины	Для питания передвижных трансформаторных подстанций, в сетях с изолированной нейтралью и для работы в комплексе с аппаратурой контроля целостности жилы заземления и защиты от утечек тока короткого замыкания на землю

Пример условного обозначения кабеля марки КГЭ с тремя основными жилами сечением 35 мм², одной жилой заземления сечением 10 мм², вспомогательной жилой сечением 6 мм² на напряжение 6 кВ при заказе и в документации другого изделия

Кабель КГЭ 3х35+1х10+1х6-6 ТУ16 К73-02-88

ОСНОВНЫЕ ТЕХНИЧЕСКИЕ ХАРАКТЕРИСТИКИ

Число жил, номинальное сечение основных, вспомогательной жил и жилы заземления, номинальный наружный диаметр кабелей приведены в табл 2

Таблица 2

Число и номинальное сечение жил, мм ²			Номинальный наружный диаметр кабелей, мм, марок	
основных	заземления	вспомогательной	КГЭ, КГЭТ	КГЭН
3х10	1х6	1х6	41,2	-
3х16	1х6	1х6	43,8	-
3х25	1х10	1х6	46,4	-
3х35	1х10	1х6	50,2	48,2
3х50	1х16	1х10	53,9	51,9
3х70	1х16	1х10	63,3	-
3х95	1х25	1х10	66,5	-
3х120	1х35	1х10	72,0	-
3х150	1х50	1х10	77,6	-
3х10	1х6	-	41,2	-
3х16	1х6	-	43,8	-
3х25	1х10	-	46,4	-
3х35	1х10	-	50,2	-
3х50	1х16	-	53,9	-
3х70	1х16	-	63,3	-
3х95	1х25	-	66,5	-
3х120	1х35	-	72,0	-
3х150	1х50	-	77,6	-

Расчетная масса кабелей приведена в табл 3

Таблица 3

Число и номинальное сечение основных жил, мм ²	Расчетная масса 1 км кабеля, кг, марок								
	КГЭ		КГЭТ		КГЭ-Т		КГЭ-ХЛ		КГЭН
	без вспомогательной жилы	со вспомогательной жилой	без вспомогательной жилы	со вспомогательной жилой	без вспомогательной жилы	со вспомогательной жилой	без вспомогательной жилы	со вспомогательной жилой	со вспомогательной жилой
3x10	2125	2170	2026	2143	2267	2304	2085	2170	-
3x16	2507	2522	2397	2491	2661	2665	2462	2522	-
3x25	3006	3014	2886	2979	3175	3173	2956	3014	-
3x35	3636	3641	3500	3601	3826	3819	3579	3641	3750
3x50	4377	4309	4222	4266	4587	4543	4313	4309	4400
3x70	5966	5835	5782	5783	6279	6120	5891	5835	-
3x95	7139	6998	6937	6941	7486	7319	7058	6998	-
3x120	8431	8262	8202	8203	8810	8618	8340	8267	-
3x150	9997	9802	9740	9730	10421	10195	9895	9802	-

Строительная длина кабелей - не менее 200 м.

Электрическое сопротивление изоляции 1 км основных жил кабелей не менее:

200 МОм - для кабеля марки КГЭТ;

50 МОм - для кабелей марок КГЭ, КГЭН

Электрическое сопротивление экранов - не более 300 Ом

Напряжение возникновения частичных разрядов экранированных основных жил - не менее 9 кВ, напряжение прекращения разрядов - не менее 6 кВ.

Кабели стойки к знакопеременным изгибам вокруг роликов на угол 180° с растягивающим усилием 196 Н (20 кгс) Диаметр роликов и число знакопеременных изгибов приведены в табл. 4

Таблица 4

Номинальное сечение основной жилы кабеля, мм ²	Номинальный диаметр роликов, мм	Число знакопеременных изгибов, не менее
10-50	400	40000
70 - 150	600	30000

Изоляция основных жил кабелей озоностойка в течение не менее 3 ч при концентрации озона 0,015% объёмных.

Кабель марки КГЭ в тропическом исполнении стойк к воздействию плесневых грибов.

Кабель марки КГЭН не распространяет горение

Срок службы кабелей - 3 года.

УСЛОВИЯ ЭКСПЛУАТАЦИИ

Кабели предназначены для эксплуатации при температуре окружающей среды от минус 40 до 50 °С (КГЭ, КГЭТ, КГЭ-Т), от минус 60 до 50 °С (КГЭ-ХЛ) и относительной влажности до 98%

Длительно допустимая температура нагрева жил кабелей марок КГЭ, КГЭ-Т, КГЭН - не более 75°С, кабеля марки КГЭТ - не более 85°С и кабеля марки КГЭ-ХЛ - не более 80°С

Длительно допустимые токовые нагрузки кабелей приведены в табл. 5.

Таблица 5

Номинальное сечение основных жил, мм ²	Длительно допустимая токовая нагрузка, А		
	КГЭ, КГЭ-Т	КГЭ-ХЛ, КГЭН	КГЭТ
10	82	91	94
16	106	117	121
25	141	157	161
35	170	189	195
50	213	235	242
70	260	288	296
95	313	346	356
120	367	403	417
150	413	458	470

Минимально допустимый радиус изгиба кабелей при монтаже и прокладке по трассе - 6 наружных диаметров кабеля, при сматывании и наматывании на кабельный барабан - 10 наружных диаметров кабеля.

Растягивающая нагрузка на кабели - не более 24,5 Н (2,5 кгс), натяжение кабеля при сматывании и наматывании на кабельный барабан - не более 10 Н (1,0 кгс) на 1 мм² суммарного сечения всех токопроводящих жил

Кабели не должны подвергаться воздействию раздавливающих и ударных нагрузок.

Кабели должны иметь концевые заделки основных жил

При эксплуатации кабелей жила заземления должна быть подключена к заземлителю, а вспомогательная жила должна быть подсоединена к аппаратуре контроля целостности жилы заземления, обеспечивающей сигнализацию и автоматическое отключение кабельной линии

На подстанции и приключательном пункте фидер, питающий экскаватор, должен быть оборудован аппаратурой, обеспечивающей автоматическое отключение кабельной линии при замыкании на землю одной фазы. Время отключения - не более 0,2 с, резервной защиты - не более 0,5 с

При эксплуатации кабелей без вспомогательной жилы необходимо производить проверку целостности жилы заземления

СПРАВОЧНЫЕ ДАННЫЕ

Срок действия ТУ 16 К73-02-88 - без ограничения

Разработчик - НИКИ, г. Томск

Коды ОКП и заводы-изготовители по маркам кабелей в зависимости от числа и сечения жил приведены в табл. 6

Таблица 6

Марки	Код ОКП	Число жил	Сечение жил, мм ²	Завод-изготовитель
КГЭ	35 4545 0100	3+1	(10-95) + +(6-25)	Сибкабель Электрокабель
КГЭ-Т	35 4545 2200	3+1+1	(16-150) + +(6-50) + +(6-10)	Камкабель
КГЭ-ХЛ	35 4545 2400			
КГЭТ	35 4545 2300	3+1+1	(16-150) + +(6-50) + +(6-10)	Камкабель
КГЭН*	35 4545 2800	3+1+1	(35-50)+ +(10-16) + +(6-10)	Сибкабель Камкабель

Примечание Кабель марки, отмеченный "звездочкой", и марок с числом и сечением жил, не приведенным в таблице, отсутствуют в плане производства и могут выпускаться по дополнительной договоренности с заводом-изготовителем.

КАБЕЛИ ГИБКИЕ ВЫСОКОВОЛЬТНЫЕ ТУ16-705.101-79

Кабели предназначены для стационарной и подвижной прокладки и присоединения подвижных механизмов к электрическим сетям при напряжении 10 кВ переменного тока частотой 50 Гц

Вид климатического исполнения В

Марка кабеля КШВГТ-10 -высоковольтный с медными жилами сечением 6 и 10 мм² класса 5, сечением 16-150 мм² класса 4, с внутренним экраном из электропроводящей резины по основным токопроводящим жилам, с изоляцией из теплостойкой резины, с наружным экраном по изоляции из электропроводящей резины, с двухслойной резиновой оболочкой

Пример условного обозначения кабеля с тремя основными жилами сечением 95 мм² и тремя заземляющими жилами сечением 16 мм² при заказе и в документации другого изделия

Кабель КШВГТ-10 3х95+3х16 ТУ16-705 101-79

ОСНОВНЫЕ ТЕХНИЧЕСКИЕ ХАРАКТЕРИСТИКИ

Число и номинальное сечение основных жил и жил заземления, номинальный наружный диаметр и расчетная масса кабеля приведены в табл 1

Таблица 1

Число и номинальное сечение жил мм ²		Номинальный наружный диаметр кабеля, мм	Расчетная масса 1 км кабеля, кг
основных	заземляющих		
3х25	3х6	66,5	5400
3х35	3х6	71,6	6300
3х50	3х10	74,0	7080
3х70	3х10	78,7	8460
3х95	3х16	85,6	10200
3х120	3х16	91,0	11600
3х150	3х25	96,7	12500

Строительная длина кабеля - не менее 200 м

Электрическое сопротивление изоляции 1 км кабеля - не менее 100 МОм, при относительной влажности воздуха 98% и температуре 35 °С - не менее 75 МОм, при температуре 85 °С - не менее 1 МОм

Удельное объемное сопротивление электропроводящих резин для экранов, внутренней оболочки, оболочки жил заземления и заполнения кабеля после десятикратного растяжения на 20% - не более 100 Ом м

Кабель выдерживает 50 циклов знакопеременных изгибов на угол 90° с радиусом не менее 6 диаметров кабеля

Кабель выдерживает 250 циклов намотки и размотки на барабан диаметром, не менее 15 диаметров кабеля

Кабель стоек к воздействию вибрационных и ударных нагрузок

Кабель стоек к кратковременному одноразовому воздействию температуры 150 °С в течение 1 мин

Кабель стоек к воздействию инея и росы, соляного тумана, плесневых грибов, песка

Наработка кабеля – 30000 ч при неподвижной прокладке, 10000 ч - при подвижной прокладке

Срок службы кабеля - 15 лет при неподвижной прокладке и 7,5 лет при подвижной прокладке

УСЛОВИЯ ЭКСПЛУАТАЦИИ

Кабель предназначен для эксплуатации при температуре окружающей среды от минус 50 до 85 °С и относительной влажности воздуха 98% при температуре до 35 °С

Осевое кручение кабеля не допускается

Значения наработки кабеля приведены в табл 2

Таблица 2

Температура, °С	Наработка, ч
85	30000
95	15000
105	7500
115	3750
125	1875

СПРАВОЧНЫЕ ДАННЫЕ

Срок действия ТУ16-705 101-79 - без ограничения

Код ОКП - 35 4545 6600

Разработчик - ОАО ВНИИКП

Изготовитель – Камкабель

КАБЕЛЬ СИЛОВОЙ ГИБКИЙ НА НАПРЯЖЕНИЕ 10кВ С ВСПОМОГАТЕЛЬНЫМИ ЖИЛАМИ

ТУ16-705.207-81

Кабель предназначен для присоединения передвижных механизмов к электрической сети с изолированной нейтралью при напряжении переменного тока

основных цепей - 10 кВ частотой 50 Гц с током однофазного замыкания на землю не более 10 А,

вспомогательных цепей - 380 В частотой 50 Гц

Вид климатического исполнения ХЛ1

Марка кабеля КВГВ - с медными жилами сечением 2,5 мм² класса 5, сечением 50,150 мм² класса 4, с внутренним экраном из электропроводящей резины по основным токопроводящим жилам, с резиновой изоляцией, с наружным экраном по изоляции из электропроводящей резины, в резиновой оболочке

Пример условного обозначения кабеля при заказе и в документации другого изделия

Кабель КВГВ ТУ 16-705 207-81

ОСНОВНЫЕ ТЕХНИЧЕСКИЕ ХАРАКТЕРИСТИКИ

Число и номинальное сечение жил и номинальный наружный диаметр приведены в таблице.

Число и номинальное сечение жил, мм ²			Номинальный наружный диаметр, мм
основных	вспомогательных	заземления	
3x150	7x2,5	1x50	89,3

Расчетная масса 1 км кабеля - 12144 кг

Строительная длина кабеля - не менее 200 м

Электрическое сопротивление изоляции основных жил 1 км кабеля - не менее 25 МОм

Электрическое сопротивление экранов кабеля - не более 300 Ом

Кабель выдерживает не менее 3000 циклов намотки и размотки на барабан радиусом, равным 20 диаметрам кабеля

Изоляция основных жил стойка к воздействию озона в течение 3 ч при концентрации озона 0,0150 % объемных

Наработка кабеля

5000 ч - для кабеля, работающего при токовой нагрузке не более 420 А во всем диапазоне рабочих температур;

2500 ч - для кабеля, работающего при токовой нагрузке не более 450 А во всем диапазоне рабочих температур, и для кабеля, работающего при токовой нагрузке не более 500 А при температуре не более 20 °С

Срок службы - 3 года

УСЛОВИЯ ЭКСПЛУАТАЦИИ

Кабель предназначен для работы при температуре окружающей среды от минус 60 до 50°С и относительной влажности воздуха до 98%.

Длительно допустимая температура нагрева основных токопроводящих жил кабеля - не более 85 °С.

Минимально допустимый радиус изгиба при монтаже и прокладке - десять наружных диаметров кабеля, радиус при намотке на барабан кабелепередвижчика - не менее 20 диаметров кабеля

Натяжение кабеля при сматывании и наматывании на кабельный барабан - не более 2940 Н

Кабель не должен подвергаться воздействию раздавливающих и ударных нагрузок

Кабель должен работать в сетях, оборудованных аппаратурой, обеспечивающей автоматическое отключение кабелей при однофазном замыкании на землю

СПРАВОЧНЫЕ ДАННЫЕ

Срок действия ТУ16-705 207-81 - без ограничения.

Код ОКП - 35 4845 9200

Разработчик – НИКИ, г Томск

Изготовитель – Узкабель

КАБЕЛЬ ВЫСОКОВОЛЬТНЫЙ ДЛЯ ЭЛЕКТРОПОЕЗДОВ ПЕРЕМЕННОГО ТОКА

ТУ16-505.743-75

Кабель предназначен для подведения от контактного провода к трансформатору высокого напряжения 25 кВ переменного тока частотой 50 Гц, для обеспечения эксплуатации перспективного оборудования и ремонтных целей.

Вид климатического исполнения – У 2

Марка кабеля ВР-25-2 - высоковольтный с медной жилой класса 4, с резиновой изоляцией, с экраном в виде обмотки из электропроводящей прорезиненной ткани и оплетки из медной луженой проволоки, на напряжение 25 кВ, вторая модификация

Пример условного обозначения кабеля при заказе и в документации другого изделия

Кабель ВР-25-2 ТУ16-505 743-75

ОСНОВНЫЕ ТЕХНИЧЕСКИЕ ХАРАКТЕРИСТИКИ

Число жил – 1 Сечение жилы - 25 мм²

Наружный диаметр кабеля - не более 48 мм

Расчетная масса 1 км кабеля - 2750 кг

Строительная длина кабеля - (12,5+1) м или кратная ей

Кабель стоек к воздействию озона

Срок службы кабеля - 3 года при наработке 200 000 км пробега подвижного состава

УСЛОВИЯ ЭКСПЛУАТАЦИИ

Кабель предназначен для эксплуатации при температуре окружающей среды от минус 50 до 40°С и относительной влажности до 98% при температуре до 35 °С

Кабель предназначен для эксплуатации при фиксированном монтаже при прокладке его в металлорукаве.

Кабель может эксплуатироваться при вертикальных колебаниях с частотой до 6 Гц при амплитуде до 10 мм и с частотой 1 Гц при амплитуде до 35 мм

Максимальное длительное напряжение - 29 кВ

Длительно допустимая токовая нагрузка - не более 65 А

Кабель не должен подвергаться воздействию смазочных масел и жидкого топлива

Минимальный радиус изгиба кабеля при монтаже и эксплуатации - 500 мм.

Монтаж кабеля должен производиться при температуре не ниже минус 15 °С

СПРАВОЧНЫЕ ДАННЫЕ

Срок действия ТУ16-505 743-75 - без ограничения

Код ОКП - 35 4845 0000.

Разработчик - Электропровод

Заводы-изготовители*. Электрокабель, Азовкабель, Сибкабель
Камкабель.

* Кабель отсутствует в плане производства и может выпускаться по дополнительной договоренности с заводом-изготовителем

3. КАБЕЛИ ШАХТНЫЕ

КАБЕЛЬ СИЛОВОЙ ОСОБО ГИБКИЙ ЭКРАНИРОВАННЫЙ НА НАПРЯЖЕНИЕ ДО 660 В

ТУ16-705.376-85

Кабель предназначен для присоединения шахтного бурильного электроинструмента на напряжение до 660 В переменного тока частотой 50 Гц с изолированной нейтралью

Вид климатического исполнения У5, Т5

Марка кабеля КОГВЭШ - с медными гибкими жилами класса 5, с изоляцией из поливинилхлоридного (ПВХ) пластиката и графитополимерным экраном по основным и вспомогательным жилам, с сердечником из ПВХ пластиката на основе синтетических волокон, в оболочке из ПВХ пластиката, шахтный

Пример условного обозначения кабеля с тремя основными жилами сечением 4,0 мм², одной заземляющей жилой сечением 4,0 мм² и одной вспомогательной жилой сечением 2,5 мм² на напряжение до 660 В при заказе и в документации другого изделия

Кабель КОГВЭШ 3x4,0+1x4,0+1x2,5-660 ТУ16-705 376-85

ОСНОВНЫЕ ТЕХНИЧЕСКИЕ ХАРАКТЕРИСТИКИ

Число и номинальное сечение жил, номинальный наружный диаметр и расчетная масса кабеля приведены в табл 1

Таблица 1

Число и номинальное сечение жил, мм ²			Номинальный наружный диаметр, мм	Расчетная масса 1 км кабеля, кг
основных	заземления	вспомогательной		
3x1,5	1x1,5	1x1,5	16,6	321
3x2,5	1x2,5	1x2,5	17,5	456
3x4,0	1x4,0	1x2,5	19,3	523
3x6,0	1x4,0	1x2,5	21,2	630

Строительная длина кабеля - не менее 150 м

Электрическое сопротивление изоляции 1 км кабеля - не менее 5 МОм

Электрическое сопротивление экранов при температуре 20°С не более 300 Ом

Кабель стоек к изгибу с осевым кручением. Число циклов изгибов с осевым кручением при угле закручивания $\pm 7\pi$ рад приведено в табл 2

Таблица 2

Номинальное сечение основных жил, мм ²	Число циклов изгибов с осевым кручением
1,5	35000
2,5	28000
4,0 и 6,0	22000

Кабель в тропическом исполнении стоек к плесневым грибам
Кабель не распространяет горение

Срок службы кабеля - 2 года

УСЛОВИЯ ЭКСПЛУАТАЦИИ

Кабель предназначен для эксплуатации при температуре окружающей среды от минус 30 до 50 °С

Длительно допустимая температура на токопроводящих жилах - не более 70 °С

Допустимый радиус изгиба кабеля - не менее трех наружных диаметров кабеля

Не допускается закручивание кабеля на угол более 360° на длине 1 м в любую сторону

Токовая нагрузка кабеля при длительно допустимой температуре нагрева жил для температуры окружающей среда 25°С - не более приведенной в табл 3

Таблица 3

Номинальное сечение основных жил, мм ²	Токовая нагрузка А	Номинальное сечение основных жил, мм ²	Токовая нагрузка А
1,5	25	4,0	46
2,5	37	6,0	59

СПРАВОЧНЫЕ ДАННЫЕ

Срок действия ТУ16-705 376-85 - без ограничения

Код ОКП - 35 4133 0200

Разработчик - НИКИ, г Томск

Изготовитель - Донбасскабель

Примечание По ТУ 16 К73-047-96 (разработчик и изготовитель НИКИ, г Томск) выпускается кабель марки КОГЭШ аналогичный марке КОГВЭШ, но с резиновой изоляцией и оболочкой не распространяющей горение

**КАБЕЛИ СИЛОВЫЕ ГИБКИЕ МАРКИ КГРН НА
НАПРЯЖЕНИЕ 660 В
ТУ 16. К73-057-2001**

Кабель предназначен для присоединения мостовых кранов, работающих во взрывоопасных зонах, их механизмов, а также аппаратуры управления краном, средств сигнализации и других устройств к электрической сети на номинальное переменное напряжение до 660 В частотой 50 Гц.

Вид климатического исполнения У 5.

Марка кабеля – КГРН с медными гибкими жилами класса 5, с резиновой изоляцией, в резиновой оболочке, не распространяющей горение, с тремя основными жилами сечением 4,0 мм², шестью основными жилами номинальным сечением 2,5 мм², девятью жилами управления сечением 1,5 мм², жилой заземления сечением 4,0 мм².

Условное обозначение кабеля при заказе и в документации другого изделия:

Кабель КГРН 3x4+6x2,5+9x1,5+1x4 ТУ 16.К73-057-2001.

ОСНОВНЫЕ ТЕХНИЧЕСКИЕ ХАРАКТЕРИСТИКИ

Номинальный наружный диаметр кабеля – 29,2 мм, расчетная масса 1 км кабеля - 1 290 кг.

Строительная длина кабеля -- не менее 100 м.

Электрическое сопротивление изоляции жил 1 км кабеля – не менее 10 МОм.

Кабель стоек к изгибам на угол $\pm\pi/2$ рад вокруг роликов диаметром 200 мм при растягивающем усилии 49 Н (5,0 кгс), число циклов изгиба – не менее 5 000.

Кабель не распространяет горение.

Срок службы кабеля – не менее 2,5 лет.

УСЛОВИЯ ЭКСПЛУАТАЦИИ

Кабель предназначен для эксплуатации при температуре окружающей среды от минус 30 °С до плюс 60 °С.

Длительно допустимая температура на токопроводящих жилах – не более 75 °С.

Допустимый радиус изгиба кабеля при монтаже и эксплуатации – не менее 10 наружных диаметров кабеля.

Растягивающее усилие кабеля – не более 19,6 Н (2,0 кгс) на 1 мм² суммарного сечения всех жил

СПРАВОЧНЫЕ ДАННЫЕ

Срок действия ТУ 16 К73-057-2001 – без ограничения.

Код ОКП – 35 4441 5001

Разработчик и изготовитель – НИКИ, г. Томск.

**КАБЕЛИ СИЛОВЫЕ ГИБКИЕ ЭКРАНИРОВАННЫЕ НА
НАПРЯЖЕНИЕ 1140 В
ТУ16.К73-012-95**

Кабели предназначены для присоединения шахтных передвижных машин и механизмов к сети на напряжение до 1140 В переменного тока частотой 50 Гц на основных и до 220 В на вспомогательных жилах

Вид климатического исполнения У5, Т5

Марки кабелей и преимущественная область их применения приведены в табл 1

Таблица 1

Марка кабеля	Наименование элементов кабеля	Преимущественная область применения
КГЭШ	С резиновой изоляцией, электропроводящими эластичными экранами по изолированным основным и вспомогательным жилам и по скрученным в сердечник жилам, в резиновой оболочке	Для передвижных машин и механизмов
КГЭШТ	То же, с теплостойкой резиновой изоляцией	То же, на повышенные токовые нагрузки
КГЭШр	То же, что кабель марки КГЭШ, но с расщепленной жилой заземления, безопасный в отношении наведенной ЭДС	Для передвижных машин и механизмов
КГЭШрТ	То же, с теплостойкой резиновой изоляцией	То же, на повышенные токовые нагрузки
КГЭШУ	То же, что кабель марки КГЭШ, но в резиновой упрочненной оболочке, с упрочняющими сердечниками	Для передвижных машин и механизмов, работающих на пластах крутого падения
КГЭШУТ	То же, с теплостойкой резиновой изоляцией	То же, на повышенные токовые нагрузки

Пример условного обозначения кабеля марки КГЭШ с тремя основными жилами сечением 35 мм², одной жилой заземления сечением 10 мм² и тремя вспомогательными жилами сечением 2,5 мм² при заказе и в документации другого изделия

Кабель КГЭШ 3х35+1х10+3х2,5 ТУ16 К73-012-95

ОСНОВНЫЕ ТЕХНИЧЕСКИЕ ХАРАКТЕРИСТИКИ

Токопроводящие жилы медные гибкие класса 5

Число и сечение жил, наружный диаметр и расчетная масса кабелей приведены в табл.2

Основные изолированные жилы имеют отличительную расцветку.

Строительная длина кабелей - не менее 200 м.

Электрическое сопротивление изоляции жил 1 км кабеля - не менее 100 МОм.

Электрическое сопротивление экранов основных жил 1 км кабеля - не более 1,5 кОм. Кабели стойки к изгибу.

Число циклов изгиба приведено в табл.3.

Таблица 2

Марка кабеля	Число и номинальное сечение жил, мм ²			Номиналь- ный нару- жный ди- аметр, мм	Расчетная масса 1 км кабеля, кг
	основ- ных	заземле- ния	вспомога- тельных		
1	2	3	4	5	6
КГЭШ, КГЭШТ	3x4,0	1x2,5	-	22,8	750
	3x6,0	1x4,0	-	26,5	1029
	3x10	1x6,0	-	29,2	1301
	3x16	1x10	-	33,7	1820
	3x25	1x10	-	37,7	2259
	3x35	1x10	-	41,2	2741
	3x50	1x10	-	44,7	3420
	3x70	1x10	-	49,2	4427
	3x95	1x10	-	55,4	5503
	3x4,0	1x2,5	3x1,5	28,2	1133
	3x6,0	1x4,0	3x2,5	31,0	1423
	3x10	1x6,0	3x2,5	34,0	1753
	3x16	1x10	3x2,5	37,7	2252
	3x25	1x10	3x4,0	40,6	2695
	3x35	1x10	3x4,0	45,2	3369
	3x50	1x10	3x4,0	48,5	4076
	3x70	1x10	3x4,0	52,1	4988
	3x95	1x10	3x4,0	57,3	6056
	3x50	1x10	6x2,5	48,6	4186
	3x70	1x10	6x2,5	51,8	5071
3x95	1x10	6x2,5	57,3	6096	

Продолжение табл. 2

1	2	3	4	5	6
КГЭШ КГЭШТ	3x50	1x10	9x2,5	50,5	4525
	3x70	1x10	9x2,5	53,3	5364
	3x95	1x10	9x2,5	59,0	6212
КГЭШр КГЭШрТ	3x35	3x4	3(2x2,5)	49,8	4086
	3x50	3x4	3(2x2,5)	52,2	4635
	3x70	3x4	3(2x2,5)	56,0	5675
КГЭШУ КГЭШУТ	3x10	1x6	5x4,0	38,0	2264
	3x16	1x10	5x4,0	40,8	2704
	3x25	1x10	5x4,0	47,5	3722
	3x35	1x10	5x4,0	49,0	4138
	3x50	1x10	5x4,0	51,8	4835
	3x70	1x10	5x4,0	55,7	5701

Таблица 3

Марка кабеля	Номинальное сечение основных жил, мм ²	Число вспомогательных жил в кабеле	Угол изгиба, град.	Нагрузка, создающая натяжение, Н	Диаметр ролика, мм	Число циклов изгиба, не менее
КГЭШ, КГЭШТ, КГЭШр, КГЭШрТ	4-10	0;3	± 180	150	300	12000
	16-35	0;3	± 180	200	300	10000
	50-95	0;3	±180	200	300	9000
	35	6;9	±180	200	400	5000
	50-70	6;9	±180	200	400	4000
	95	6,9	±180	200	400	3000
КГЭШУ, КГЭШУТ	10	5	±90	100	200	4000
	16-70	5	±90	100	400	4000

Растягивающее усилие кабелей марок КГЭШУ, КГЭШУТ с основными жилами сечением 10 и 16 мм² – не более 19620 Н, сечением 25-70 мм² – не более 29430 Н.

Растягивающее усилие кабелей марок КГЭШ, КГЭШТ, КГЭШр, КГЭШрТ – не более 19,6 Н на 1 мм² суммарного сечения жил.

Кабели в тропическом исполнении стойки к поражению плесневыми грибами.

Кабели не распространяют горение.

Срок службы кабелей марок:

КГЭШ, КГЭШТ, КГЭШр, КГЭШрТ - 1,5 года,

КГЭШУ, КГЭШУТ - 1 год.

УСЛОВИЯ ЭКСПЛУАТАЦИИ

Кабели предназначены для эксплуатации при температуре окружающей среды от минус 30 до 50°C; кабели в тропическом исполнении - от минус 10 до 55°C.

Длительно допустимая температура нагрева жил кабелей марок КГЭШ, КГЭШр, КГЭШУ - не более 75°C; кабелей марок КГЭШТ, КГЭШрТ, КГЭШУТ - не более 90°C.

Прокладка и эксплуатация кабелей должна производиться в соответствии с правилами безопасности в угольных и сланцевых шахтах, правилами технической эксплуатации угольных и сланцевых шахт

Минимально допустимый радиус изгиба кабелей - 5 наружных диаметров кабеля.

Не допускается закручивание кабелей на угол более 360° на длине 1 м в любую сторону.

Токовые нагрузки на кабели при длительно допустимой температуре нагрева жил для температуры окружающей среды 25°C приведены в табл.4.

Таблица 4

Номинальное сечение основных жил, мм ²	Токовые нагрузки, А, для кабелей с длительно допустимой температурой нагрева жил, °С	
	75	90
4	45	57
6	58	72
10	75	100
16	105	127
25	136	166
35	168	202
50	200	249
70	250	306
95	290	356

СПРАВОЧНЫЕ ДАННЫЕ

Срок действия ТУ 16 К73-012-95 - без ограничения
Разработчик - НИКИ, г Томск

Коды ОКП и заводы-изготовители по маркам кабелей в зависимости от сечения основных жил приведены в табл 5

Таблица 5

Марка	Код ОКП	Сечение основных жил, мм ²	Завод-изготовитель
КГЭШ КГЭШТ*	35 4145 0500 35 4145 2500	4-95	Донбасскабель Сибкабель Камкабель
КГЭШр КГЭШрТ	35 4145 5100 35 4145 5300	25-70	Донбасскабель Сибкабель
КГЭШУ КГЭШУТ*	35 4145 0600 35 4145 2700	50-70	Донбасскабель Сибкабель

Примечания

1 Кабели марок (исполнений), отмеченных "звездочкой", и марок с сечением жил, не приведенным в таблице, отсутствуют в планах производства и могут выпускаться заводом-изготовителем по дополнительной договоренности

2 Кабели марок КГЭПШ и КГЭПШТ, аналогичные маркам КГЭШ и КГЭШТ, но с поясным экраном из электропроводящей резины, выпускаются Сибкабелем по ТУ 16 К73-050-98 (разработчик НИКИ, г Томск)

3 Кабели марок КГЭШм и КГЭШТм (модернизированные) с оболочкой из резины не распространяющей горение, с основными жилами сечением 35-95 мм², жилой заземления и тремя вспомогательными жилами выпускаются Сибкабелем по ТУ 16 К73-063-2002 (разработчик НИКИ, г Томск)

КАБЕЛИ С РЕЗИНОВОЙ ИЗОЛЯЦИЕЙ БРОНИРОВАННЫЕ

ТУ16.К71-043-89

Кабели предназначены для присоединения стационарных и периодически перемещающихся электроустановок, а также для передвижных машин и механизмов для работы в лавах с мощностью пласта не менее 1,5 м к сети на переменное напряжение 1140 В частотой 50 Гц - на основных и 220 В - на вспомогательных жилах

Вид климатического исполнения У 5

Марки кабелей

КГЭБШ - силовой с медными жилами класса 3 (основных жил и заземления) и класса 5 (вспомогательных), с резиновой изоляцией, с экранами из электропроводящей резины по изоляции основных и вспомогательных жил и по скрученным в сердечник жилам, с резиновым сердечником на основе синтетических нитей, бронированный металлокордом, шахтный,

КЭБШ – то же, бронированный стальной проволокой

Пример условного обозначения кабеля марки КГЭБШ с тремя основными жилами сечением 70 мм², одной жилой заземления сечением 10 мм² и шестью вспомогательными жилами сечением 2,5 мм² при заказе и в документации другого изделия

Кабель КГЭБШ 3x70+1x10+6x2,5 ТУ16 К71-043-89

ОСНОВНЫЕ ТЕХНИЧЕСКИЕ ХАРАКТЕРИСТИКИ

Число и номинальное сечение основных жил, заземления и вспомогательных жил приведены в табл 1

Таблица 1

Марка кабеля	Число и номинальное сечение жил, мм ²		
	основных	заземления	вспомогательных
КЭБШ КГЭБШ	3x35 3x50 3x70 3x95 3x120	1x10	-
КЭБШ КГЭБШ	3x35 3x50 3x70 3x95 3x120	1x10	6x2,5

Номинальный наружный диаметр кабелей и расчетная масса приведены в табл 2

Таблица 2

Число и номинальное сечение жил, мм ²	Номинальный наружный диаметр, мм		Расчетная масса 1 км кабеля, кг	
	КЭБШ	КГЭБШ	КЭБШ	КГЭБШ
3x35+1x10	43,6	43,7	3914	3346
3x50+1x10	47,4	47,5	4710	4096
3x70+1x10	51,6	51,8	5735	5054
3x95+1x10	56,2	56,3	7012	6250
3x120+1x10	62,4	62,6	8425	7580
3x35+1x10+6x2,5	47,4	47,5	4535	3944
3x50+1x10+6x2,5	49,9	50,6	5195	4558
3x70+1x10+6x2,5	53,9	54,0	6163	5482
3x95+1x10+6x2,5	58,1	58,2	7405	6702
3x120+1x10+6x2,5	63,9	64,0	8796	7995

Строительная длина кабелей – не менее 150 м

Электрическое сопротивление изоляции 1 км кабелей – 10 МОм

Электрическое сопротивление экранов основных жил – 1,5 кОм

Кабели стойки к изгибам на угол $\pm 90^\circ$ при номинальном растягивающем усилии 49 Н Диаметр роликов – не менее 10 наружных диаметров кабеля, число циклов изгиба

для кабеля марки КГЭБШ – не менее 1000,

для кабеля марки КЭБШ – не менее 500

Разрывное усилие кабелей – не менее 49 МПа на 1 мм² суммарного сечения основных жил

Кабели не распространяют горение

Срок службы кабелей

марки КЭБШ – 8 лет,

марки КГЭБШ – 2,5 года

УСЛОВИЯ ЭКСПЛУАТАЦИИ

Кабели предназначены для эксплуатации при температуре окружающей среды от минус 30 до 50 °С

Длительно допустимая температура нагрева токопроводящих жил – не более 75 °С

Минимальный радиус изгиба кабелей – 12 наружных диаметров кабеля

Допускается закручивание кабелей на угол не более 30° на длине 3 м в любую сторону.

Не допускается эксплуатация кабеля марки КГЭБШ в лавах с мощностью пласта менее 1,5 м.

Токовая нагрузка кабелей при длительной температуре нагрева жил при температуре окружающей среды 25°C приведена в табл. 3

Таблица 3

Номинальное сечение основных жил, мм^2	Токовая нагрузка, А
35	168
50	200
70	250
95	290
120	340

СПРАВОЧНЫЕ ДАННЫЕ

Срок действия ТУ 16.К71-043-89 – без ограничения

Коды ОКП

КЭБШ 35 4145 3900

КГЭБШ 35 4145 4000.

Разработчик ОАО ВНИИКП.

Изготовитель – Донбасскабель.

КАБЕЛИ ШАХТНЫЕ ГИБКИЕ ДЛЯ ПОЛУПРОВОДНИКОВЫХ ЭЛЕКТРОПРИВОДОВ

ТУ 16.К73-020-90

Кабели предназначены для присоединения передвижных машин и механизмов с автоматизированным полупроводниковым электроприводом к сети на напряжение 1140 В переменного тока частотой 50 Гц или на напряжение 1500 В постоянного тока.

Вид климатического исполнения У5

Марки, наименование элементов кабелей и преимущественная область их применения приведены в табл. 1

Таблица 1

Марка кабеля	Наименование элементов кабеля	Преимущественная область применения
КГРЭШ	С медными жилами класса 4, с резиновой изоляцией, электропроводящими эластичными экранами из электропроводящей резины по изоляции основных и вспомогательных жил и медным коллектором, в резиновой оболочке	Для передвижных машин и механизмов с автоматизированным полупроводниковым электроприводом
КГРЭШТ	То же, с резиновой изоляцией повышенной теплостойкости	То же, на повышенные токовые нагрузки

Пример условного обозначения кабеля марки КГРЭШ с четырьмя основными жилами сечением 25 мм² и одной жилой заземления сечением 10 мм² при заказе и в документации другого изделия:

Кабель КГРЭШ 4x25+1x10 ТУ 16.К73-020-90.

ОСНОВНЫЕ ТЕХНИЧЕСКИЕ ХАРАКТЕРИСТИКИ

Число и номинальное сечение основных жил и жилы заземления, номинальный наружный диаметр и расчетная масса кабелей приведены в табл. 2.

Таблица 2

Число и номинальное сечение жил, мм ²		Номинальный наружный диаметр, мм	Расчетная масса 1 км кабеля, кг, марки	
основных	заземления		КГРЭСШ	КГРЭСШТ
4x16	1x10	38,5	2441	2358
4x25		43,1	3109	3005
4x35		46,3	3796	3681
4x50		48,7	4540	4415
4x70		52,5	5614	5471
4x95		59,1	7023	6835
6x10	1x6	39,1	2516	2395
6x16	1x10	42,2	3094	2954
6x25		49,1	4192	4007
6x35		53,4	5236	5036
6x50		57,0	6419	6002

Сечение медного коллектора - не более 2,5 мм².

Строительная длина кабелей - не менее 200 м

Сопротивление изоляции жил 1км кабеля - не менее 100 МОм

Сопротивление экранов основных жил кабелей - не более 1,5 КОм

Кабели выдерживают не менее 10000 циклов изгибов на угол $\pm 180^\circ$ при радиусе изгиба 200 мм и растягивающей нагрузке 200 Н

Длительно допустимая температура нагрева жил кабелей марки КГРЭСШ - не более 75°C, марки КГРЭСШТ - не более 90°C.

Кабели не распространяют горение.

Срок службы кабелей - 2 года.

УСЛОВИЯ ЭКСПЛУАТАЦИИ

Кабели предназначены для эксплуатации при температуре окружающей среды от минус 30 до 50 °С.

Кабели эксплуатируются в кабелеукладчиках.

Минимально допустимый радиус изгиба кабелей - не менее 5 наружных диаметров кабеля на угол от 0 до $\pm 180^\circ$

Максимальные токовые нагрузки на кабели при длительно допустимой температуре нагрева жил для температуры окружающей среды 25°C приведены в табл 3.

Таблица 3

Число и номинальное сечение жил, мм ²	Токовые нагрузки, А, для кабелей с длительно допустимой температурой нагрева жил, °С	
	70	90
4x16+1x10	80	90
4x25+1x10	100	127
4x35+1x10	125	145
4x50+1x10	150	180
4x70+1x10	185	220
4x95+1x10	215	270
6x10+1x6	50	55
6x16+1x10	60	70
6x25+1x10	80	100
6x35+1x10	95	110
6x50+1x10	115	135

Не допускается эксплуатация кабелей с поврежденной изоляцией.

СПРАВОЧНЫЕ ДАННЫЕ

Срок действия ТУ 16.К73-020-90 - без ограничения.

Коды ОКП:

КГРЭШ - 35 4145 4300;

КГРЭШТ - 35 4145 4400.

Разработчик и изготовитель – Сибкабель.

КАБЕЛЬ ШАХТНЫЙ ГИБКИЙ ПОВЫШЕННОЙ ПРОЧНОСТИ НА НАПРЯЖЕНИЕ 1140 В

ТУ 16. К73-021-90

Кабель предназначен для присоединения шахтного самоходного монорельсового оборудования к сети на напряжение переменного тока частотой 50 Гц:

1140 В - на основных жилах;

220 В - на вспомогательных жилах.

Вид климатического исполнения У5 и Т5.

Марка кабеля КГВШУ - с медными гибкими жилами сечением 1,5 мм² - класса 5, сечением 16 мм² - класса 4, с изоляцией и оболочкой из поливинилхлоридного пластика, упрочненный двумя стальными канатами.

Пример условного обозначения кабеля с тремя основными жилами сечением 16 мм², неизолированной жилой заземления сечением 16 мм² и группой из семи вспомогательных жил сечением 1,5 мм² при заказе и в документации другого изделия:

Кабель КГВШУ 3х16+1х16+7х1,5 ТУ16.К73-021-90.

ОСНОВНЫЕ ТЕХНИЧЕСКИЕ ХАРАКТЕРИСТИКИ

Число и номинальное сечение жил, номинальный наружный диаметр и расчетная масса кабеля приведены в таблице.

Число и номинальное сечение жил, мм ²			Наружные размеры, мм, не более	Расчетная масса 1 км кабеля, кг
основных	заземления	вспомогательных		
3х16	1х16	7х1,5	31х46	1837

Строительная длина кабеля - не менее 500 м.

Кабель имеет эллипсную форму.

Электрическое сопротивление изоляции основных жил на длине 1 км - не менее 10 МОм.

Кабель выдерживает 4000 циклов изгибов.

Разрывное усилие кабеля - не менее 20 000 Н.

Кабель не распространяет горение.

Срок службы кабеля - 2,5 года.

УСЛОВИЯ ЭКСПЛУАТАЦИИ

Кабель предназначен для эксплуатации при температуре окружающей среды от минус 30 до 55 °С

Длительно допустимая температура нагрева жил кабеля - не более 70 °С.

Допустимый радиус изгиба кабеля - не менее 200 мм

Токовая нагрузка в рабочем режиме при температуре окружающей среды 25 °С - не более 80 А

СПРАВОЧНЫЕ ДАННЫЕ

Срок действия ТУ 16.К73-021-90 - без ограничения.

Код ОКП - 35 4133 0000

Разработчик и изготовитель - НИКИ г. Томск.

КАБЕЛИ СИЛОВЫЕ ГИБКИЕ ЭКРАНИРОВАННЫЕ ДЛЯ САМОХОДНЫХ ВАГОНОВ

ТУ 16. К73-046-96

Кабели предназначены для присоединения самоходных вагонов с электрическим приводом к сети переменного тока частотой 50 Гц на напряжение до 1140 В на основных жилах и вспомогательных жилах сечением 10-25 мм², и до 220 В на вспомогательных жилах сечением 4 и 6 мм².

Вид климатического исполнения У 5

Марки кабелей.

КГЭУ – с медными жилами класса 5, с резиновой изоляцией, электропроводящими индивидуальными экранами, упрочняющими жгутами и резиновой оболочкой;

КГЭкТ – с медными жилами класса 5, с резиновой изоляцией, индивидуальными экранами в виде комбинированной оплетки, в резиновой оболочке, теплостойкий;

КГПЭУ – то же, но с поясным электропроводящим экраном

Пример условного обозначения кабеля марки КГЭУ с тремя основными жилами сечением 16 мм², одной вспомогательной жилой сечением 16 мм² и одной жилой заземления сечением 10 мм² при заказе и в документации другого изделия

Кабель КГЭУ 3x16+1x10+1x16 ТУ 16 К73-046-96

ОСНОВНЫЕ ТЕХНИЧЕСКИЕ ХАРАКТЕРИСТИКИ

Число и номинальное сечение жил, номинальный наружный диаметр и расчетная масса кабелей приведены в табл. 1.

Таблица 1

Марка кабеля	Число и номинальное сечение жил, мм ²			Номинальный наружный диаметр, мм	Расчетная масса 1 км кабеля, кг
	основных	заземления	вспомогательных		
1	2	3	4	5	6
КГЭУ	3x10	1x6	1x10	30,4	1461
	3x16	1x10	1x16	34,4	2010
	3x25	1x10	1x25	39,6	2734
КГЭкТ	3x16	-	1x16	33,0	1800

Продолжение табл 1

1	2	3	4	5	6
КГПЭУ	3x10	1x6	2x4	30,4	1390
	3x16	1x10	2x6	34,4	1880
	3x25	1x10	2x6	39,6	2485

Строительная длина кабелей – 200 м или кратная этой длине.

Электросопротивление изоляции жил 1 км кабеля – не менее 100 Мом.

Электросопротивление экранов кабелей марок КГЭУ и КГПЭУ – не более 1,5 кОм.

Кабели стойки к перегибам на угол $\pm\pi$ рад через систему роликов диаметром 200 мм при растягивающей нагрузке 784 Н (80 кгс).

Число циклов перегибов для кабелей марок КГЭУ и КГПЭУ – 40 000, для КГЭкТ – 15 000.

Растягивающее усилие кабелей – не более 4900 Н (500 кгс).

Кабели не распространяют горение.

Срок службы кабелей – 1 год.

УСЛОВИЯ ЭКСПЛУАТАЦИИ

Кабели предназначены для эксплуатации при температуре окружающей среды от минус 30 до плюс 50 °С.

Минимально допустимый радиус изгиба кабелей – 200 мм

При эксплуатации скорость сматывания и наматывания кабелей не более 3,7 м/с с усилием натяжения не более 784 Н (80 кгс).

Длительно допустимая температура на жилах кабелей марок КГЭУ и КГПЭУ – не более 75 °С, марки КГЭкТ – не более 80 °С.

Токовые нагрузки при длительно допустимой температуре нагрева для жил сечением 10 мм² – 74 А, 16 мм² – 98 А, 25 мм² – 106 А

СПРАВОЧНЫЕ ДАННЫЕ

Срок действия ТУ 16. К73-046-96 – без ограничения.

Коды ОКП:

КГЭУ 35 4441 4900; КГЭкТ 35 4441 5200

КГПЭУ 35 4441 5000.

Разработчик и изготовитель – НИКИ, г. Томск.

КАБЕЛИ ШАХТНЫЕ ГИБКИЕ КОМБИНИРОВАННЫЕ НА НАПРЯЖЕНИЕ 1140 В

ТУ 16.К73-044-95

Кабели предназначены для присоединения угольных комбайнов с частотно-регулируемым или тиристорным проводом механизмов подачи к сети на переменное напряжение до 1140 В частотой до 400 Гц на основных и до 220 В на вспомогательных жилах.

Вид климатического исполнения У5 и Т5.

Марки, наименование элементов конструкции кабелей и преимущественная область их применения приведены в табл. 1

Таблица 1

Марка кабеля	Наименование элементов кабеля	Преимущественная область применения
КГКШч	С медными жилами класса 5, с резиновой изоляцией и электропроводящими эластичными экранами, в резиновой оболочке	Для комбайнов с частотно-регулируемым электроприводом
КГКШТч	То же, с изоляцией повышенной теплостойкости	То же, на повышенные токовые нагрузки
КГКШТ	С медными жилами класса 5, с резиновой изоляцией и электропроводящими эластичными экранами, в резиновой оболочке	Для угольных комбайнов с тиристорным электроприводом
КГКШТТ	То же, с изоляцией повышенной теплостойкости	То же, на повышенные токовые нагрузки

Пример условного обозначения кабеля марки КГКШч с тремя основными жилами сечением 50 мм², тремя основными жилами сечением 10 мм², тремя жилами заземления сечением 4 мм² и девятью вспомогательными жилами сечением 2,5 мм², при заказе и в документации другого изделия:

Кабель КГКШч 3х50+3х10+3х4+9х2,5 ТУ 16.К73-044-95.

ОСНОВНЫЕ ТЕХНИЧЕСКИЕ ХАРАКТЕРИСТИКИ

Число и номинальное сечение жил, номинальный наружный диаметр кабеля, расчетная масса приведены в табл. 2.

Таблица 2

Марка кабеля	Число и номинальное сечение жил, мм ²				Номинальный наружный диаметр, мм	Расчетная масса 1 км кабеля, кг
	основных		заземления	вспомогательных		
	на переменное напряжение	на постоянное напряжение				
КГКШч	3x35+3x10	-	3x4	9x2,5	56,5	5017
КГКШТч	3x50+3x10	-	3x4	9x2,5	58,2	5974
	3x70+3x10	-	3x4	9x2,5	60,0	7015
КГКШТ	3x25	2x25	1x16 или 1x10	10x2,5	53,5	4602
	3x35	2x25	1x16 или 1x10	10x2,5	54,8	5039
	3x50	2x25	1x16 или 1x10	10x2,5	58,4	5810
	3x70	2x25	1x16 или 1x10	10x2,5	62,4	6810

Строительная длина кабелей - не менее 150 м.

Электрическое сопротивление изоляции 1 км кабеля - не менее 100 МОм.

Электрическое сопротивление экранов - не более 1,5 кОм

Кабели выдерживают от 4 до 5 тыс. циклов изгибов на угол 180°.

Длительно допустимая температура на жилах - 90°С для кабелей с теплостойкой изоляцией и 75 °С - для остальных кабелей. Кабели в тропическом исполнении стойки к плесневым грибам

Кабели не распространяют горение.

Срок службы - не менее 1 года.

УСЛОВИЯ ЭКСПЛУАТАЦИИ

Кабели предназначены для эксплуатации при температуре окружающей среды от минус 30 до 50 °С, в исполнении Т - от минус 10 до до 55 °С

Минимально допустимый радиус изгиба кабелей при монтаже и эксплуатации не менее пяти наружных диаметров кабеля.

Допустимое растягивающее усилие на кабель – не более 19,6 Н на 1 мм² суммарного сечения всех жил.

Кабели должны эксплуатироваться совместно с кабелеукладчиком.

Не допускается закручивание кабеля на угол более 360°

на длине 1 м в любую сторону

Токовая нагрузка кабелей при температуре окружающей среды 25 °С приведена в табл 4

Таблица 4

Номинальное сечение основных жил, мм ²	Токовые нагрузки, А, кабелей с длительно допустимой температурой нагрева жил, °С, не более	
	75	90
10	75	100
25	115	140
35	145	170
50	170	210
70	210	260

СПРАВОЧНЫЕ ДАННЫЕ

Срок действия ТУ 16 К73-044-95 - без ограничения

Коды ОКП

КГКШЧ - 35 4145 5500

КГКШТ - 35 4145 2900

КГКШТЧ - 35 4145 5600

КГКШТТ - 35 4145 3100

Разработчик – НИКИ, г Томск

Завод-изготовитель – Донбасскабель

КАБЕЛИ ШЛАНГОВЫЕ ГИБКИЕ ШАХТНЫЕ ЭКРАНИРОВАННЫЕ НА НАПРЯЖЕНИЕ 3,3 кВ

ТУ 16. К73-059-2001

Кабель предназначен для присоединения угольных комбайнов и других передвижных машин к сети на переменное напряжение до 3,3 кВ частотой 50 Гц на основных и до 220 В на вспомогательных жилах.

Вид климатического исполнения У 5.

Марка кабеля КГЭкШ – с медными жилами класса 5, резиновой теплостойкой изоляцией, индивидуальными комбинированными экранами в виде оплетки из медных луженых проволок и синтетических нитей, в резиновой оболочке, с тремя основными жилами сечением 70 мм², одной жилой заземления сечением 10 мм² и шестью вспомогательными жилами сечением 4 мм²

Условное обозначение кабеля при заказе и в документации другого изделия

Кабель КГЭкШ-3,3 3x70+1x10+6x4 ТУ 16. К73-059-2001.

ОСНОВНЫЕ ТЕХНИЧЕСКИЕ ХАРАКТЕРИСТИКИ

Номинальный наружный диаметр кабеля – 63,1 мм, расчетная масса 1 км кабеля – 6800 кг

Строительная длина кабеля – 180 м или кратная этой длине.

Электрическое сопротивление жил на длине 1 км не более 0,272 Ом для жилы сечением 70 мм², 1,91 Ом – сечением 10 мм², 5,5 Ом – сечением 4 мм²

Электрическое сопротивление изоляции на длине 1 км – не менее 100 МОм

Кабель стоек к изгибу на угол $\pm \pi$ рад вокруг роликов диаметром 400 мм при растягивающей нагрузке 196 Н (20 кгс), число циклов изгибов – 4000

Кабель при одиночной прокладке не распространяет горение

Срок службы кабеля – не менее одного года.

УСЛОВИЯ ЭКСПЛУАТАЦИИ

Кабель предназначен для эксплуатации при температуре окружающей среды от минус 30 °С до плюс 50°С.

Длительно допустимая рабочая температура на жилах не более 75-90 °С

Токовая нагрузка при температуре окружающей среды 25 °С при длительно допустимой температуре на жилах 75 °С – не более 240 А, при 90 °С - не более 300 А

Допустимый радиус изгиба кабеля при монтаже и эксплуатации – не менее 400 мм.

Растягивающее усилие кабеля на 1 мм² суммарного сечения всех жил – не более 19,6 Н (2,0 кгс).

СПРАВОЧНЫЕ ДАННЫЕ

Срок действия ТУ 16. К73-059-2001 – без ограничения.

Код ОКП -- 35 4145 6100.

Разработчик и изготовитель – НИКИ, г. Томск.

КАБЕЛЬ СИЛОВОЙ ШАХТНЫЙ

ТУ16-505.934-76

Кабель предназначен для передачи электрической энергии в установках на напряжение до 6000 В переменного тока частотой 50 Гц в угольных шахтах, для периодической переноски

Вспомогательные жилы предназначены для присоединения к электрическим приборам и аппаратам на напряжение 250 В переменного тока частотой 50 Гц.

Вид климатического исполнения УХЛ5

Марка кабеля ЭВТ – экранированный, с медными жилами не ниже класса 2, с поливинилхлоридной изоляцией, с экраном из медной ленты, бронированный стальным многопроволочным канатом или оцинкованной проволокой, в поливинилхлоридном защитном шланге.

Пример условного обозначения кабеля с тремя основными жилами сечением 35 мм², четырьмя вспомогательными жилами сечением 4 мм² и одной заземляющей жилой сечением 10 мм² на напряжение 1140 В при заказе и в документации другого изделия

Кабель ЭВТ 3х35+4х4+1х10 1140 ТУ16-505.934-76.

ОСНОВНЫЕ ТЕХНИЧЕСКИЕ ХАРАКТЕРИСТИКИ

Номинальное напряжение, число и номинальное сечение жил приведены в табл 1

Таблица 1

Номинальное напряжение, В	Основные жилы		Вспомогательные жилы		Заземляющая жила	
	число	номинальное сечение, мм ²	число	номинальное сечение, мм ²	число	номинальное сечение, мм ²
1140	3	35-120	1	4	1	10
	3	35-120	4	4	1	10
6000	3	25-70	4	4	1	10

Номинальный наружный диаметр и расчетная масса кабеля приведены в табл 2.

Таблица 2

Номинальное сечение жил, мм ² , номинальное напряжение кабелей, В	Вид брони	Номинальный наружный диаметр, мм	Расчетная масса 1 км кабеля, кг
3x35+1x4+1x10-1140	канат	38,6	3620
3x50+1x4+1x10-1140	то же	42,0	4203
3x70+1x4+1x10-1140	-«-	45,9	5140
3x95+1x4+1x10-1140	-«-	50,2	6216
3x120+1x4+1x10-1140	-«-	54,3	7249
3x35+4x4+1x10-1140	канат	43,0	4100
3x50+4x4+1x10-1140	то же	46,0	4669
3x70+4x4+1x10-1140	-«-	50,4	5718
3x95+4x4+1x10-1140	-«-	53,0	6702
3x120+4x4+1x10-1140	-«-	57,4	7724
3x25+4x4+1x10-6000	канат	47,9	4446
3x35+4x4+1x10-6000	то же	50,4	4957
3x50+4x4+1x10-6000	-«-	51,8	5523
3x35+1x4+1x10-1140	проволока	36,6	3209
3x50+1x4+1x10-1140	то же	40,0	3761
3x70+1x4+1x10-1140	-«-	43,9	4632
3x95+1x4+1x10-1140	-«-	48,2	5545
3x120+1x4+1x10-1140	-«-	52,3	6415
3x35+4x4+1x10-1140	проволока	41,0	3691
3x50+4x4+1x10-1140	то же	44,0	4130
3x70+4x4+1x10-1140	-«-	48,4	5014
3x95+4x4+1x10-1140	-«-	51,0	5900
3x120+4x4+1x10-1140	-«-	55,4	6760
3x25+4x4+1x10-6000	проволока	45,9	3842
3x35+4x4+1x10-6000	то же	48,4	4253
3x50+4x4+1x10-6000	-«-	49,8	4782
3x70+4x4+1x10-6000	-«-	53,1	5977

Строительная длина кабеля - не менее 200 м.

Электрическое сопротивление изоляции жил 1 км кабеля не менее:

основных жил кабеля на напряжение 6000 В - 50 МОм, 1140 В - 10 МОм;

вспомогательных жил - 10 МОм.

Кабель выдерживает 600 двойных изгибов.
Срок службы кабеля - 8 лет при наработке 20000 ч.

УСЛОВИЯ ЭКСПЛУАТАЦИИ

Кабель предназначен для эксплуатации при температуре окружающей среды от минус 30 до 50°С и относительной влажности до 98% при температуре до 35°С.

В процессе эксплуатации кабель периодически может быть свернут в бухты для переноски. Радиус бухты - не менее 10-кратного диаметра кабеля. Прокладка кабеля, а также свертывание его в бухты без предварительного подогрева могут быть произведены при температуре окружающей среды не ниже минус 15°С. Длительно допустимая температура на жилах кабеля не выше 70 °С.

СПРАВОЧНЫЕ ДАННЫЕ

Срок действия ТУ16-505.934-76 - без ограничения.
Код ОКП - 35 3371 3200.
Разработчик - ОАО ВНИИКП
Изготовитель - Камкабель.

КАБЕЛИ СИЛОВЫЕ ГИБКИЕ НА НАПРЯЖЕНИЕ 6 кВ ТУ 16.К73-64-2002

Кабели предназначены для присоединения экскаваторов и других передвижных механизмов или электроустановок к электрическим сетям с изолированной нейтралью при номинальном напряжении переменного тока номинальной частотой 50 Гц основных жил – 6 кВ, вспомогательных – 380 В.

Вид климатического исполнения кабелей марок: КГпЭ – У1, УХЛ1 и Т1; КГпЭТ – У1, КГпЭНШ – УХЛ5.

Марки кабелей, наименование элементов конструкции и преимущественная область применения приведены в табл. 1.

Таблица 1

Марка кабеля	Наименование элементов конструкции	Преимущественная область применения
КГпЭ	С медными жилами класса 5, с резиновой изоляцией и оболочкой, с экранами из электропроводящей резины, со вспомогательной жилой с изоляцией из полипропилена	Для экскаваторов и других передвижных механизмов в сетях, оборудованных аппаратурой автоматического отключения при однофазном замыкании на землю
КГпЭТ	То же, с резиновой изоляцией повышенной теплостойкости	То же, на повышенные токовые нагрузки
КГпЭНШ	То же, что кабель марки КГпЭ, но в резиновой оболочке не распространяющей горение	Для питания шахтных передвижных электроустановок в сетях с изолированной нейтралью и для работы в комплексе с аппаратурой контроля целостности жилы заземления и защиты от токов однофазных замыканий на землю.
Примечание - Для кабеля марки КГпЭ в тропическом исполнении к обозначению марки добавляется через дефис буква «Т», для холодостойкого исполнения – буквы «ХЛ»		

Пример условного обозначения кабеля марки КГпЭ с тремя основными жилами сечением 35 мм², жилой заземления сечением 10 мм², вспомогательной жилой сечением 6 мм², на номинальное напряжение 6 кВ при заказе и в документации другого изделия:

Кабель КГпЭ 3х35+1х10+1х6-6 ТУ 16. К73.064-2002.

ОСНОВНЫЕ ТЕХНИЧЕСКИЕ ХАРАКТЕРИСТИКИ

Число, номинальное сечение жил, номинальный наружный диаметр и расчетная масса приведены в табл 2

Таблица 2

Число и номинальное сечение жил мм ²			Номинальный наружный диаметр кабеля мм марок		Расчетная масса 1 км кабеля, кг марок		
основных	заземления	вспомогательных	КГпЭ, КГпЭТ	КГпЭНШ	КГпЭ	КГпЭТ	КГпЭНШ
3x10	1x6	1x6	41 2	-	2170	2304	-
3x16	1x6	1x6	43 8	-	2522	2665	-
3x25	1x10	1x6	46 4	-	3014	3173	-
3x35	1x10	1x6	50 2	48 2	3641	3819	3750
3x50	1x16	1x10	53 9	51,9	4309	4543	4440
3x70	1x16	1x10	63 3	58,3	5835	6120	6212
3x95	1x25	1x10	66 5	-	6998	7319	-
3x120	1x35	1x10	72 0	-	8262	8618	-
3x150	1x50	1x10	77 6	-	9802	10195	-

Строительная длина кабелей – не менее 200 м

Электрическое сопротивление изоляции основных жил на длине 1 км – не менее 200 МОм кабеля марки КГпЭТ, 50 МОм – кабелей марок КГпЭ, КГпЭНШ

Напряжение возникновения частичных разрядов – не менее 9 кВ, пркращения разрядов – не менее 6 кВ

Электрическое сопротивление экранов токам замыкания на землю – не более 300 Ом

Кабели выдерживают 14000 циклов намотки на барабан радиусом 10 Dн или изгибов радиусом 10 Dн с растягивающим усилием 9,8 Н (1,0 кгс) на 1 мм² суммарного сечения жил, где Dн - наружный диаметр кабеля

Кабели стойки к осевому кручению 1500 циклов деформации на угол 45° на 1 м длины кабеля с растягивающим усилием 9,8 Н (1,0 кгс) на 1 мм² суммарного сечения жил

Кабели выдерживают растягивающее усилие – не менее 49 Н (5,0 кгс) на 1 мм² суммарного сечения жил

Кабели озоностойки. Кабель марки КГпЭ в тропическом исполнении стоек к плесневым грибам.

Кабель марки КГпЭНШ не распространяет горение при одиночной прокладке.

Срок службы кабелей – не менее 3 лет, а на механизмах, оборудованных кабелеприемными барабанами – не менее 5 лет.

УСЛОВИЯ ЭКСПЛУАТАЦИИ

Кабели предназначены для эксплуатации при температуре окружающей среды от 50 °С до минус 40 °С марок КГпЭ, КГпЭ-Т, КГпЭТ, до минус 30 °С марки КГпЭНШ и до минус 60 °С марки КГпЭ-ХЛ.

Длительно допустимая температура нагрева жил 75 °С – кабелей марок КГпЭ, КГпЭ-Т, КГпЭНШ и 85 °С – марок КГпЭ-ХЛ, КГпЭТ.

Длительно допустимые токовые нагрузки кабелей при температуре окружающей среды 25 °С приведены в табл.3.

Таблица 3

Номинальное сечение основных жил, мм ²	Длительно допустимые токовые нагрузки, А, кабелей марок		
	КГпЭ, КГпЭ-Т	КГпЭ-ХЛ, КГпЭНШ	КГпЭТ
10	82	91	94
16	106	117	121
25	141	157	161
35	170	189	195
50	213	235	242
70	260	288	296
95	313	346	356
120	367	403	417
150	413	458	470

Допустимый радиус изгиба кабелей при монтаже и прокладке по трассе - не менее 6 Dн, при сматывании и наматывании на кабельный барабан - не менее 10 Dн.

Растягивающая нагрузка на кабель должна быть не более 24,5 Н (2,5 кгс), натяжение кабелей при сматывании и наматывании на кабельный барабан – не более 9,8 Н (1,0 кгс) на 1 мм² суммарного сечения жил.

Кабели не должны подвергаться воздействию раздавливающих и ударных нагрузок.

СПРАВОЧНЫЕ ДАННЫЕ

Срок действия ТУ 16 К73-064-2002 – без ограничения.

Коды ОКП.

КГпЭ	35 4545 4500	КГпЭТ	35 4545 4700
КГпЭ-Т	35 4545 4600	КГпЭНШ	35 4545 4000
КГпЭ-ХЛ	35 4545 4800		

Разработчик – НИКИ, г Томск.

Изготовитель – Сибкабель.

КАБЕЛИ СИЛОВЫЕ ГИБКИЕ НА НАПРЯЖЕНИЕ 6 кВ С ВАРИСТИВНЫМИ ЭКРАНАМИ

ТУ 16. К73-051-98

Кабели предназначены для присоединения экскаваторов и других передвижных механизмов или электроустановок к электрическим сетям с изолированной нейтралью при переменном напряжении частотой 50 Гц основных жил до 6 кВ, вспомогательной жилы до 380 В

Вид климатического исполнения У 1, ХЛ 1, Т 1

Марка кабеля КГЭв – с медными гибкими жилами класса 5, с резиновой изоляцией, в резиновой оболочке, с экранами на основных жилах из резины, обладающей варистивными свойствами (нелинейной вольтамперной характеристикой)

Пример условного обозначения кабеля марки КГЭв с тремя основными жилами сечением 35 мм², одной жилой заземления сечением 10 мм² на напряжение 6 кВ при заказе и в документации другого изделия

Кабель КГЭв 3х35+1х10 – 6 ТУ 16 К73-051-98

ОСНОВНЫЕ ТЕХНИЧЕСКИЕ ХАРАКТЕРИСТИКИ

Число и номинальное сечение жил, номинальный наружный диаметр и расчетная масса кабеля приведены в таблице

Строительная длина кабеля – не менее 200 м

Электрическое сопротивление изоляции основных жил на длине 1 км – не менее 50 МОм

Электрическое сопротивление экранов кабеля – не более 300 Ом

Кабель стоек к намотке-размотке на барабан радиусом равным 10 диаметрам кабеля. Число циклов – не менее 7000

Кабель озоностоек

Срок службы кабеля при эксплуатации на механизмах, оборудованных кабелеприемными барабанами – не менее 5 лет, в остальных случаях – не менее 3 лет

УСЛОВИЯ ЭКСПЛУАТАЦИИ

Кабель предназначен для эксплуатации при температуре окружающей среды от минус 60 до плюс 50 °С и относительной влажности до 98 % при температуре до 35 °С

Число и номинальное сечение жил, мм ²			Номинальный наружный диа- метр кабеля, мм	Расчетная масса 1 км кабеля, кг
основных	заземле- ния	вспомога- тельных		
3x10	1x6	1x6	41,2	2170
3x16	1x6	1x6	43,8	2522
3x25	1x10	1x6	46,4	3014
3x35	1x10	1x6	50,2	3641
3x50	1x16	1x10	53,9	4309
3x70	1x16	1x10	63,3	5835
3x95	1x25	1x10	66,5	6998
3x120	1x35	1x10	72,0	8262
3x150	1x50	1x10	77,6	9802
3x10	1x6	-	41,2	2425
3x16	1x6	-	43,8	2507
3x25	1x10	-	46,4	3006
3x35	1x10	-	50,2	3636
3x50	1x16	-	53,9	4377
3x70	1x16	-	63,3	5966
3x95	1x25	-	66,5	7' 39
3x120	1x35	-	72,0	8431
3x150	1x50	-	77,6	9997

Длительно допустимая рабочая температура на жилах – не более 75 °С

Допустимый радиус изгиба кабеля при монтаже и прокладке по трассе должен быть не менее шести, при сматывании и наматывании на кабельный барабан – не менее 10 наружных диаметров кабеля

Растягивающая нагрузка не должна превышать 24,5 Н (2,5 кгс), натяжение кабеля при сматывании и наматывании на кабельный барабан – не более 10 Н (1,0 кгс) на 1 мм² суммарного сечения всех токопроводящих жил

СПРАВОЧНЫЕ ДАННЫЕ

Срок действия ТУ 16 К73-051-98 – без ограничения

Код ОКП – 35 4545 4100

Разработчик – НИКИ, г Томск

Изготовитель – Сибкабель.

4. КАБЕЛИ СВАРОЧНЫЕ И ДЛЯ ЭЛЕКТРОПЕЧЕЙ

КАБЕЛЬ ПОЛЫЙ ЭЛЕКТРОСВАРОЧНЫЙ

ТУ 16-505.842-81

Кабель предназначен для подачи гибких электродов и подвода сварочного тока в зону сварки

Кабель применяется для автоматической и полуавтоматической дуговой сварки, в том числе под флюсом, при напряжении до 48 В постоянного тока или до 42 В переменного тока частотой 50 Гц

Вид климатического исполнения У 2, У 3, У 4

Марка кабеля КПЭС – полый, со стальной спиралью-каналом, с медной основной гибкой токопроводящей жилой не ниже класса 4 и медными жилами дистанционного управления, в общей изоляционно-защитной оболочке.

Пример условного обозначения кабеля с основной жилой сечением 35 мм², тремя жилами дистанционного управления сечением 1,0 мм² и полый стальной сапиралью-каналом внутренним диаметром 6,2 мм при заказе и в документации другого изделия

Кабель КПЭС 1x35+3x1+6,2 ТУ 16-505.842-81.

ОСНОВНЫЕ ТЕХНИЧЕСКИЕ ХАРАКТЕРИСТИКИ

Число и номинальное сечение жил, номинальный диаметр канала, номинальный диаметр стальной проволоки для навивки спирали-канала, наружный диаметр кабеля приведены в табл. 1

Таблица 1

Число и номинальное сечение жилы, мм ²		Номинальный диаметр канала, мм		Номинальный диаметр стальной проволоки для навивки спирали-канала, мм	Номинальный диаметр канала, мм
основной	управления	внутренний	наружный		
1x25	3x1,0	6,2	9,0	1,4	21,1
1x35	3x1,0	6,2	9,0	1,4	21,1
1x50	3x1,0	6,2	9,0	1,4	24,9
1x70	3x1,0	7,7	10,5	1,4	24,9
1x70	3x1,0	3,3	7,3	2,0	21,8

Кабель может быть изготовлен с жилами дистанционного управления номинальным сечением 1,5 мм².

Расчетная масса кабеля приведена в табл. 2

Таблица 2

Число и сечение жил, диаметр канала, мм	Расчетная масса 1 км кабеля, кг
1x25+3x1,0+6,2	699
1x35+3x1,0+6,2	806
1x50+3x1,0+6,2	948
1x70+3x1,0+7,7	1195
1x70+3x1,0+3,3	1119

Строительная длина кабеля 3,4+0,1 м или кратная ей

Срок службы кабеля с каналом диаметром 3,3 мм – 3 месяца, с каналом диаметром 6,2 и 7,7 мм – 18 месяцев.

УСЛОВИЯ ЭКСПЛУАТАЦИИ

Кабель предназначен для работы при температуре окружающей среды от минус 10 до 40 °С.

Кабель в стационарном состоянии может эксплуатироваться при температуре воздуха до минус 25 °С

Радиус изгиба кабеля при монтаже и эксплуатации – не менее 10 наружных диаметров кабеля.

Допустимая температура при монтаже – не ниже минус 10 °С.

СПРАВОЧНЫЕ ДАННЫЕ

Срок действия ТУ 16-505.842-81 – без ограничения.

Код ОКП – 35 4645 0600.

Разработчик и изготовитель – Укркабель.

КАБЕЛЬ ПОЛЫЙ ЭЛЕКТРОСВАРОЧНЫЙ ГИБКИЙ ДЛЯ СВАРКИ В ЗАЩИТНЫХ ГАЗАХ ТУ 16.K73-006-88

Кабель предназначен для подвода сварочного тока постоянного напряжения до 100 В, подачи гибких электродов и защитного газа в зону сварки.

Вид климатического исполнения УЗ и ТЗ.

Марка кабеля КПЭСГ - с медными жилами, полым пластмассовым каналом, в резиновой оболочке, электросварочный гибкий.

Пример условного обозначения кабеля с основной токопроводящей жилой сечением 35 мм², тремя жилами дистанционного управления сечением 0,75 мм², пластмассовым каналом с внутренним диаметром 7,5 мм при заказе и в документации другого изделия:

Кабель КПЭСГ 1x35+3x0,75+7,5 ТУ 16.K73-006-88.

ОСНОВНЫЕ ТЕХНИЧЕСКИЕ ХАРАКТЕРИСТИКИ

Число и номинальное сечение жил, номинальный диаметр канала, номинальный наружный диаметр и расчетная масса кабеля приведены в табл. 1

Таблица 1

Марка кабеля	Число и номинальное сечение жил, мм ²		Номинальный диаметр канала, мм		Номинальный наружный диаметр кабеля, мм	Расчетная масса 1 км кабеля, кг
	основной	управления	внутренний	наружный		
КПЭСГ	1x25	3x0,75	6,2	7,8	17,9	484
	1x35		7,5	9,1	19,8	629
	1x50		7,5	9,1	22,2	796
КПЭСГ -Т	1x25	3x0,75	6,2	7,8	17,9	486
	1x35		7,5	9,1	19,8	631
	1x50		7,5	9,1	22,2	798

Основные токопроводящие жилы кабеля сечением 25, 35 мм² соответствуют классу 6. Диаметр проволок жилы сечением 50 мм² и жил управления не более 0,21 мм.

Строительная длина кабеля - $(6,2 \pm 0,1)$ м.

Электрическое сопротивление токопроводящих жил
постоянному току приведено в табл. 2

Таблица 2

Номинальное сечение жилы, мм ²	Электрическое сопротивление постоянному току 1 км жилы при 20 °С, Ом, не более
0,75	26,00
25	0,858
35	0,609
50	0,424

Кабель стоек к знакопеременным изгибам и выдерживает не менее 10000 циклов изгибов на угол 90° при радиусе 100 мм.

Кабель стоек к кратковременным растягивающим нагрузкам до 490 Н (50 кгс).

Кабель в тропическом исполнении стоек к поражению плесневыми грибами.

Срок службы кабеля - 2 года.

УСЛОВИЯ ЭКСПЛУАТАЦИИ

Кабель предназначен для эксплуатации при температуре окружающей среды от минус 40 до 45 °С, в тропическом исполнении - от минус 10 до 45 °С.

Длительно допустимая температура на жилах - не более 75°С.

Радиус изгиба кабеля при монтаже и эксплуатации - не менее 10 диаметров кабеля.

Кабель не должен подвергаться действию раздавливающих и ударных нагрузок.

СПРАВОЧНЫЕ ДАННЫЕ

Срок действия ТУ16.К73-006-88 - без ограничения.

Коды ОКП:

КПЭСГ - 35 4645 2200

КПЭСГ-Т - 35 4645 2300.

Разработчик - НИКИ, г.Томск.

Изготовитель - Донбасскабель.

КАБЕЛИ СИЛОВЫЕ ГИБКИЕ НА НАПРЯЖЕНИЕ ДО 220 В

ТУ 16.К73-03-97

Кабели предназначены для соединения при дуговой сварке электрододержателей автоматических или полуавтоматических сварочных установок с источником на переменное напряжение до 220 В частотой 50 Гц или постоянное напряжение до 700 В

Вид климатического исполнения У 1-5, ХЛ 1-5 и Т 1-5.

Марки кабелей:

КОГ1 – с особо гибкими медными жилами класса 6, с резиновой изоляцией и оболочкой или изоляционно-защитной оболочкой;

КОГН1 - то же, в оболочке не распространяющей горение;

КОГ2 — то же, что КОГ 1, со вспомогательными жилами и изоляционно-защитной резиновой оболочкой;

КОГН2 - то же, в оболочке, не распространяющей горение.

Пример условного обозначения кабеля марки КОГ 2 с основной жилой сечением 35 мм² и двумя вспомогательными жилами сечением 0,75 мм² при заказе и в документации другого изделия:

Кабель КОГ 2 1x35+2x0,75 ТУ 16.К73-03-97.

ОСНОВНЫЕ ТЕХНИЧЕСКИЕ ХАРАКТЕРИСТИКИ

Число и номинальное сечение жил, номинальный наружный диаметр и расчетная масса кабелей марок КОГ1 и КОГН1 приведены в табл. 1, марок КОГ 2 и КОГН 2 - в табл. 2.

Таблица 1

Число и номинальное сечение жил, мм ²	Номинальный наружный диаметр мм	Расчетная масса 1 км кабеля, кг	
		с изоляцией и оболочкой	с изоляционно-защитной оболочкой
1x16	10,2	240	245
1x25	11,9	330	350
1x35	13,9	440	450
1x50	15,8	615	640
1x70	17,8	850	880
1x95	20,0	1150	1150
1x120	22,8	1390	1450
1x150	25,0	1750	1850

Таблица 2

Число и номинальное сечение жил, мм ²	Номинальный наружный диаметр, мм	Расчетная масса 1 км кабеля, кг	Число и номинальное сечение жил, мм ²	Номинальный наружный диаметр, мм	Расчетная масса 1 км кабеля, кг
1x25+2x0,75	13,8	370	1x25+4x0,75	14,1	400
1x35+2x0,75	14,8	470	1x35+4x0,75	15,0	500
1x50+2x0,75	17,2	640	1x50+4x0,75	17,5	680
1x70+2x0,75	19,3	880	1x70+4x0,75	19,3	900
1x95+2x0,75	22,0	1180	1x95+4x0,75	22,1	1250
1x120+2x0,75	23,1	1420	1x120+4x0,75	23,7	1500
1x150+2x0,75	25,9	1730	1x150+4x0,75	26,0	1800

Строительная длина кабелей - не менее 100 м

Электрическое сопротивление изоляции и изоляционно-защитной оболочки 1 км кабеля - не менее 50 МОм.

Кабели стойки к воздействию знакопеременных изгибов на угол $\pm 180^\circ$ при радиусе изгиба 50 мм и растягивающей нагрузке не более 98 Н. Число знакопеременных изгибов приведено в табл. 3.

Таблица 3

Номинальное сечение жилы, мм ²		Число знакопеременных изгибов
основной	вспомогательной	
16-35	-	12000
50-150	-	10000
25-35	0,75	7000
50	0,75	6000

Кабели статически гибки.

Кабели в тропическом исполнении стойки к воздействию плесневых грибов

Кабели стойки к воздействию солнечного излучения

Кабели марок КОГН1 и КОГН2, не распространяют горение при одиночной прокладке

Срок службы - 4 года для кабелей марок КОГ1, КОГН1 и 2,5 года - для кабелей марок КОГ2 и КОГН2.

УСЛОВИЯ ЭКСПЛУАТАЦИИ

Кабели предназначены для эксплуатации при температуре окружающей среды

от минус 50 до 50 °С - для исполнения У;

от минус 10 до 55 °С - для исполнения Т,

от минус 60 до 50 °С - для исполнения ХЛ.

Длительно допустимая рабочая температура на токопроводящей жиле - не более 75 °С.

Растягивающая нагрузка на кабель - не более 19,6 Н на 1 мм² номинального сечения жилы.

Допустимый радиус изгиба кабелей - не менее трех наружных диаметров кабеля.

Кабели должны быть защищены от попадания на оболочку брызг расплавленного металла, масла, бензина и других нефтепродуктов.

Максимальные токовые нагрузки на кабели при температуре окружающей среды 25 °С приведены в табл. 4.

Таблица 4

Номинальное сечение основной жилы, мм ²	Максимальная токовая нагрузка, А	Номинальное сечение основной жилы, мм ²	Максимальная токовая нагрузка, А
16	195	70	454
25	248	95	533
35	301	120	608
50	372	150	687

СПРАВОЧНЫЕ ДАННЫЕ

Срок действия ТУ 16 К73-03-97 - без ограничения.

Коды ОКП:

КОГ1	35 4645 0100
КОГН1	35 4645 0150
КОГ2	35 4645 0300
КОГН2	35 4645 0350

Разработчик – НИКИ, г. Томск.

Заводы-изготовители. Сибкабель, Рыбинсккабель, Электрокабель, Камкабель.

КАБЕЛИ СИЛОВЫЕ ВОДООХЛАЖДАЕМЫЕ ТУ16-505.429-77

Кабели предназначены для питания электрошлаковых и электровакуумных печей электроэнергией переменного тока напряжением до 1000 В частотой 50 Гц, а также питания электроэнергией индукционных печей напряжением до 3000 В частотой 50 Гц. Кабели предназначены для обеспечения эксплуатации неперспективного оборудования и ремонтных целей.

Вид климатического исполнения УЗ.

Марки кабелей

КВСЭ - кабель с полый жилой, состоящей из медных стренг, наложенных в виде повивов на опорную спираль из стальной проволоки, с резиновой изоляцией, с оболочкой из ткани кордной капроновой обрезиненной и резины,

КВСИ - то же, для индукционных печей.

Пример условного обозначения кабеля марки КВСЭ с номинальным сечением токопроводящей жилы 1000 мм² при заказе и в документации другого изделия

Кабель КВСЭ-1000 ТУ 16-505.429-77.

ОСНОВНЫЕ ТЕХНИЧЕСКИЕ ХАРАКТЕРИСТИКИ

Номинальное сечение токопроводящей жилы, номинальный наружный диаметр и расчетная масса кабелей приведены в таблице.

Марка кабеля	Номинальное сечение жилы, мм ²	Номинальный наружный диаметр, мм	Расчетная масса 1 км кабеля, кг
КВСЭ	650	71(76)	7820 (9380)
	1000	77(83)	11310 (12770)
	240	60	4900 (5370)
КВСИ	400	65	6700 (7170)
	650	79(84)	9140 (10770)
	1000	85(90)	12750 (14280)

Примечание Значения величин в скобках приведены для кабелей с опорной спиралью из стальной проволоки номинальным диаметром 5 мм.

Номинальный диаметр проволоки опорной спирали 3 мм. Допускается применение проволоки номинальным диаметром 4 и 5 мм.

Строительная длина кабеля марки КВСЭ - не менее 4 м, кабеля марки КВСИ - не менее 6 м

Электрическое сопротивление изоляции 1 км кабелей

марки КВСЭ - не менее 0,6 МОм,

марки КВСИ - не менее 10 МОм

Кабели в течение 1 часа выдерживают внутреннее гидростатическое давление до 1 МПа (10 кгс/см^2)

Срок службы кабелей - 5 лет

УСЛОВИЯ ЭКСПЛУАТАЦИИ

Кабели предназначены для эксплуатации при температуре от минус 30 до 70°C и относительной влажности воздуха до 100% при температуре до 35°C

Радиус изгиба кабелей - не менее 12 наружных диаметров кабеля

Кабели и точки их крепления в подвеске должны располагаться в параллельных плоскостях, которые в свою очередь должны быть перпендикулярны оси поворота печи

На кабели потребителем должны устанавливаться реле контроля протока охлаждающей воды, сигнализирующие о прекращении ее подачи

Рабочее давление охлаждающей воды в кабелях - не более 0,5 МПа (5 кгс/см^2)

Количество воды, подаваемой для охлаждения кабелей, должно выбираться из расчета, чтобы температура отходящей воды не превышала 50 °С

СПРАВОЧНЫЕ ДАННЫЕ

Срок действия ТУ16-505 429-77 - без ограничения

Кода ОКП

КВСЭ - 35 4845 9800

КВСИ - 35 4845 9900

Разработчик и изготовитель - Укр НИИКП

КАБЕЛЬ СИЛОВОЙ ВОДООХЛАЖДАЕМЫЙ АРМИРОВАННЫЙ С ТОКОПРОВОДЯЩЕЙ ЖИЛОЙ СЕЧЕНИЕМ 1440-6000 мм²

ТУ 3546-001-44284085-2000

Кабель предназначен для гибких участков вторичных токопроводов дуговых сталеплавильных печей и других видов электропечей (дуговых вакуумных, индуктивных, руднотермических, шлаковых) на напряжение до 1500 В переменного тока частотой 50 Гц

Вид климатического исполнения УЗ С

Марка кабеля КСВДСП - с медной полый токопроводящей жилой поверх опорного сердечника, в защитном резиновом рукаве

Пример условного обозначения кабеля с токопроводящей жилой сечением 1440 мм², строительной длиной 10, 5 м при заказе и в документации другого изделия

Кабель КСВДСП - 1440-10, 5 ТУ 3546-001-44284085-2000

ОСНОВНЫЕ ТЕХНИЧЕСКИЕ ХАРАКТЕРИСТИКИ

Конструктивные параметры кабеля приведены в таблице

Номинальное сечение жилы, мм ²	Число стренг в жиле, шт	Номинальный диаметр опорного сердечника, мм		Номинальный диаметр защитного рукава, мм	
		внутренний	наружный	внутренний	наружный
1	2	3	4	5	6
1440	6	25	38	100	125
1600	4	-	-	100	125
1920	8	25	38	100	125
2000	5	25	42	120	145
2100	7	25	42	120	145
2400	6	25	42	120	145
2800	7	25	42	120	145
3200	8	32	47	125	150
3600	9	50	72	150	178
4000	10	50	72	150	178
4400	11	65	87	160	188
4800	12	65	87	160	188
5000	10	50	75	160	188

Продолжение таблицы

1	2	3	4	5	6
5500	11	75	106	200	228
6000	12	75	106	200	228

Строительная длина кабеля оговаривается при заказе
 Концы строительной длины армированы наконечниками

Электрическое сопротивление защитного рукава на строительной длине кабеля не менее - 500 кОм

Кабель стоек к внутреннему давлению охлаждаемой воды до 0,6 МПа (6 кгс/см²)

Кабель, находящийся под давлением воды, стоек к растягивающему усилию до 10 кН (1000 кгс)

Срок службы - 2,5 года при наработке - 8 000 ч

УСЛОВИЯ ЭКСПЛУАТАЦИИ

Кабель предназначен для эксплуатации при температуре окружающей среды от минус 30 до 80°С

Температура охлаждающей воды должна быть на входе в кабель не более 35°С, на выходе - не более 55°С

Радиус изгиба кабеля в подвеске на печи - не менее 5 наружных диаметров кабеля

Угол закручивания кабеля при отвороте свода печи должен быть не более 90°С на 10 погонных метров кабеля

СПРАВОЧНЫЕ ДАННЫЕ

Срок действия ТУ 3546-001-44284085-2000 – без ограничения

Код ОКП – 35 4645 0500

Разработчик и изготовитель – Фонд-металл

5. КАБЕЛИ ДЛЯ АЭРОДРОМНЫХ ОГНЕЙ

КАБЕЛИ АРМИРОВАННЫЕ И НЕАРМИРОВАННЫЕ ДЛЯ АЭРОДРОМНЫХ ОГНЕЙ

ТУ 16-505. 600-77

Кабели предназначены для применения в системах электросветосигнального оборудования аэродромов при напряжении до 250, 3000 и 6000 В переменного тока частотой 50 Гц и номинальном токе 10 А.

Вид климатического исполнения В.

Марки кабелей:

КВОРНЭ-3 - высоковольтный, с медной гибкой луженой жилой класса 5, с изоляцией и оболочкой из резины на основе этиленпропиленового каучука, на напряжение 3000 В, со свободными концами;

КВОРНЭ-6 - то же, на напряжение 6000 В;

КГ-ДА - с медными гибкими лужеными жилами класса 5, с резиновой изоляцией, на напряжение 250 В, со свободными концами.

Кабели марок КВОРНЭ-3 и КВОРНЭ-6 применяются для соединения первичных обмоток изолирующих трансформаторов, питающих аэродромные огни, в общую последовательную цепь и присоединения к регуляторам яркости, а кабель марки КГ-ДА - для подключения аэродромных огней или светосигнальных знаков ко вторичной обмотке изолирующих или понижающих трансформаторов; кабели, армированные розеткой - также для кабельных вводов изолирующих трансформаторов.

Все кабели могут выпускаться армированными вилкой (В), розеткой (Р) или вилкой и розеткой (ВР).

Пример условного обозначения кабеля марки КВОРНЭ-6 с одной жилой сечением 10 мм², со штепсельной вилкой, запрессованной в кабель, и свободным другим концом длиной 5 м при заказе и в документации другого изделия.

Кабель КВОРНЭ-6-В 1x10, 5 ТУ 16-505. 600-77.

ОСНОВНЫЕ ТЕХНИЧЕСКИЕ ХАРАКТЕРИСТИКИ

Число и номинальное сечение жил, напряжение, номинальный наружный диаметр и расчетная масса кабелей приведены в таблице

Марка кабеля	Число жил	Номинальное сечение жил, мм ²	Напряжение, В	Номинальный наружный диаметр, мм	Расчетная масса 1 км кабеля, кг
КВОРНЭ-3	1	10	3000	14,9	340
	1	6		14,0	290
КВОРНЭ-6	1	6	6000	19,2	580
	1	10		20,1	640
КГ-ДА	2	2,5	250	13,7	285

Кабели и кабели армированные изготавливаются отрезками длиной

марки КГ-ДА-В - 0,5 м ± 5%, 1,5 м ± 4%, 8 м ± 3%,

марки КГ-ДА-Р - 1,25 м ± 4%,

марки КГ-ДА-ВР - 0,5 м ± 5%, 1,0 м ± 4%, 1,5 м ± 4%,

марок КВОРНЭ-3-В и КВОРНЭ-6-В - 0,8 м ± 5%, 5,0 м ± 4%,

марок КВОРНЭ-3-ВР и КВОРНЭ-6-ВР - 1,5 м ± 4%, 2,5 м ± 4%,

7 м ± 3%, 15 м ± 2%, 25 м ± 2%, 35 м ± 2%, 70 м ± 2%, 140 м ± 2%,

марок КВОРНЭ-3-Р и КВОРНЭ-6-Р - 0,8 м ± 5%, 5,0 м ± 4%,

марок КВОРНЭ-3, КВОРНЭ-6 и КГ-ДА - не менее 125 м

Электрическое сопротивление изоляции 1 км кабеля марки КВОРНЭ-3 - не менее 750 МОм, кабеля марки КВОРНЭ-6 - не менее 1000 МОм, кабеля марки КГ-ДА - не менее 50 МОм

Падение напряжения на контактах кабелей армированных марок КВОРНЭ-3 и КВОРНЭ-6 - не более 6 мВ, марки КГ-ДА - не более 35 мВ

Кабели и кабели армированные выдерживают до 100 перегибов при температуре до минус 15°С при намотке и размотке с радиусом

марки КГ-ДА - до 30 мм,

марок КВОРНЭ-3 и КВОРНЭ-6 - с радиусом, равным десятикратному диаметру кабеля

Усилия размыкания сочлененных кабелей армированных - не менее 34,3 Н (3,5 кгс)

Кабели и кабели армированные в сочлененном состоянии

устойчивы к воздействию вибрационных и ударных нагрузок

Кабели стойки к воздействию соляного тумана, инея с последующим оттаиванием, плесневых грибов, песка

Оболочка кабелей и кабелей армированных стойка к воздействию минеральных масел, бензина, керосина и слабых растворов солей и щелочей

Кабели в сочлененном состоянии водонепроницаемы

Наработка кабелей и кабелей армированных - 50000 ч

УСЛОВИЯ ЭКСПЛУАТАЦИИ

Кабели и кабели армированные предназначены для работы в стационарных условиях при температуре окружающей среды от минус 60 до 50 °С, в различных грунтах и высоте над уровнем моря до 3000 м, кабели армированные - при воздействии относительной влажности воздуха до 98% при температуре до 35°С

Длительно допустимая температура на жиле кабеля марки КГ-ДА - не более 65 °С, кабелей марок КВОРНЭ-3 и КВОРНЭ-6 - не более 85 °С

Наименьший допустимый радиус изгиба кабелей марок КВОРНЭ-3 - 150 мм, КВОРНЭ-6 - 200 мм, КГ-ДА - 73 мм

Намотка и размотка кабелей и их монтаж может производиться при температуре не ниже минус 15 °С

Кабели укладывают в траншеи глубиной не менее 0,7 м

Срок службы кабеля марки КГ- ДА - 12 лет, кабелей марок КВОРНЭ - 3 и КВОРНЭ - 6 - 15 лет

СПРАВОЧНЫЕ ДАННЫЕ

Срок действия ТУ 16-505 600-77 - без ограничения

Коды ОКП

КВОРНЭ-3	- 35 4849 7050	КВОРНЭ-6	- 35 4849 7150
КВОРНЭ-3-В	- 35 4849 7060	КВОРНЭ-6-В	- 35 4849 7160
КВОРНЭ-3-Р	- 35 4849 7070	КВОРНЭ-6-Р	- 35 4849 7170
КВОРНЭ-3-ВР	- 35 4849 7080	КВОРНЭ-6-ВР	- 35 4849 7180
КГ-ДА	- 35 4849 7200	КГ-ДА-Р	- 35 4849 7220
КГ-ДА-В	- 35 4849 7210	КГ-ДА-ВР	- 35 4849 7230

Разработчик - ОАО ВНИИКП

Завод-изготовитель – Камкабель

КАБЕЛЬ НИЗКОВОЛЬТНЫЙ ДЛЯ ПОСЛЕДОВАТЕЛЬНОГО СОЕДИНЕНИЯ АЭРОДРОМНЫХ ОГНЕЙ

ТУ 16-505.662-74

Кабель предназначен для освещения площадок при посадке самолетов, применяется в низковольтных цепях аэродромных огней углубленного типа напряжением до 380 В переменного тока частотой 50 Гц

Вид климатического исполнения У1-У3

Марка кабеля КРЗ - с медной жилой класса 4, с резиновой изоляцией, в резиновой оболочке

Пример условного обозначения кабеля с одной жилой сечением 4 мм² при заказе и в документации другого изделия

Кабель КРЗ 1x4 ТУ 16-505 662-74

ОСНОВНЫЕ ТЕХНИЧЕСКИЕ ХАРАКТЕРИСТИКИ

Число и номинальное сечение жилы, номинальный наружный диаметр, расчетная масса кабеля приведены в таблице

Число и номинальное сечение жилы, мм ²	Номинальный наружный диаметр, мм	Расчетная масса 1 км кабеля, кг
1x4	5,5	67

Строительная длина кабеля - не менее 125 м

Электрическое сопротивление изоляции 1 км кабеля после 6 ч пребывания в воде - не менее 110 МОм

Срок службы кабеля - 10 лет

УСЛОВИЯ ЭКСПЛУАТАЦИИ

Кабель предназначен для эксплуатации при температуре окружающей среды от минус 50 до 50 °С и относительной влажности воздуха до 100 % при температуре до 40 °С

Монтаж кабеля проводится при температуре не ниже минус 10 °С при радиусе изгиба не менее 300 мм

СПРАВОЧНЫЕ ДАННЫЕ

Срок действия ТУ 16-505 662-74 - без ограничения.

Код ОКП - 35 4845 2301

Разработчик и изготовитель – Узкабель

КАБЕЛЬ НИЗКОВОЛЬТНЫЙ ДЛЯ ПОСЛЕДОВАТЕЛЬНОГО СОЕДИНЕНИЯ АЭРОДРОМНЫХ ОГНЕЙ

ТУ 16. К71-220-94

Кабель применяется для освещения площадок аэродромов в низковольтных цепях аэродромных огней углубленного типа напряжением до 380 В переменного тока частотой 50 Гц.

Вид климатического исполнения – В 2.

Марка кабеля КРЗЭ – с медной жилой класса 4, изоляцией и оболочкой из резины на основе этиленпропиленового каучука.

Пример условного обозначения кабеля с одной жилой сечением 4 мм² при заказе и в документации другого изделия

Кабель КРЗЭ 1х4 ТУ16. К71-220-94.

ОСНОВНЫЕ ТЕХНИЧЕСКИЕ ХАРАКТЕРИСТИКИ

Число жил - 1, сечение жилы 4 мм².

Номинальный наружный диаметр кабеля - 5,5 мм.

Расчетная масса 1 км кабеля - 67 кг.

Строительная длина кабеля - не менее 125 м

Электрическое сопротивление изоляции жилы 1 км кабеля после 6 ч пребывания в воде - не менее 120 МОм.

Кабель стоек к воздействию плесневых грибов.

Срок службы кабеля - 10 лет

Кабель может поставляться в комплекте с резиновым жгутом или резиновым жгутом, имеющим волокнистый или металлический сердечник.

Жгут диаметром 15 мм поставляется в количестве 500 м на 35 км кабеля

УСЛОВИЯ ЭКСПЛУАТАЦИИ

Кабель предназначен для эксплуатации при температуре окружающей среды от минус 50 до 50°С и относительной влажности воздуха до 98% при температуре до 35°С.

СПРАВОЧНЫЕ ДАННЫЕ

Срок действия ТУ16.К71-220-94 - без ограничения.

Код ОКП - 35 4845 2351.

Разработчик - ОАО ВНИИКП.

Изготовитель – Камкабель.

Раздел IV

ПРОВОДА ДЛЯ ВОЗДУШНЫХ ЛИНИЙ

1. ОБЩАЯ ХАРАКТЕРИСТИКА ПРОВОДОВ ДЛЯ ВОЗДУШНЫХ ЛИНИЙ

Провода предназначены для передачи электрической энергии в воздушных электрических сетях и линиях электрифицированного транспорта. Напряжение электрического тока, передаваемого по проводам, зависит от расстояния между ними и от класса фарфоровых, стеклянных или других изоляторов, на которых они подвешиваются в электрических воздушных сетях, а для изолированных проводов - также от типа изоляции.

Провода подразделяют

А По назначению

для воздушных линий электропередачи,

для контактной сети электрифицированного транспорта

(рис 6)

Б По материалу провода (жилы) медные, бронзовые, алюминиевые, из алюминиевого сплава, сталеалюминиевые (с сердечником из стальной оцинкованной проволоки)

В По особенностям конструкции проводов для воздушных линий электропередачи голые, с заполнением коррозионнозащитной смазкой, изолированные или неизолированные

Г По форме сечения контактных проводов круглые, фасонные, в том числе овальные



Рис 6 Внешний вид и сечение контактного провода

ОСНОВНЫЕ РАЗМЕРЫ И ПАРАМЕТРЫ

А Сечение провода Для сталеалюминиевого провода нормируют сечение стального сердечника и сечение алюминиевой части провода

Б Наружный диаметр круглого и размеры фасонного провода

В Строительная длина провода

Г Расчетная масса 1 км провода (справочная величина)

ЭЛЕКТРИЧЕСКИЕ ПАРАМЕТРЫ

А. Электрическое сопротивление неизолированного провода или жилы изолированного провода для воздушных линий электропередачи постоянному току, пересчитанное на 1 км длины и температуру 20°C, определяемое на образцах на стандартных мостах постоянного напряжения или методом расчета по фактическим значениям электрического сопротивления отдельных проволок с учетом укрутки проволоки в проводе.

Б. Удельное электрическое сопротивление контактного провода, пересчитанное на температуру 20°C, определяемое на образцах на стандартных мостах постоянного напряжения с учетом фактического сечения образцов

В. Удельное объемное сопротивление изоляции, определяемое по измеренному электрическому сопротивлению изоляции провода

МЕХАНИЧЕСКИЕ ПАРАМЕТРЫ

А. Разрывное усилие провода для воздушных линий электропередачи, определяемое на образцах на стандартных разрывных машинах или методом расчета по фактическим значениям разрывного усилия и усилия при растяжении на 1% отдельных проволок.

Б. Временное сопротивление при растяжении контактного провода, определяемое на образцах на стандартных разрывных машинах.

В. Относительное удлинение контактного провода, определяемое на образцах на стандартных разрывных машинах.

Г. Число перегибов в плоскости симметрии контактного провода до полного разрушения, определяемое на образцах длиной 300-350 мм на специальной установке вокруг валиков диаметром 20-40 мм на угол $\pm 90^\circ$ с частотой перегибов до 30 мин⁻¹. Образцы должны выдержать не менее трех перегибов без разрушения.

Д. Число скручиваний фасонного контактного провода вокруг оси до разрушения, определяемое на образцах длиной 250 мм на специальной установке, обеспечивающей разностороннее закручивание образца на один оборот в каждую сторону с частотой до 30 мин⁻¹ под натяжением образца, равным 2% от разрывного усилия. Образцы должны выдержать не менее трех скручиваний без разрушения (четырёх скручиваний - для легированных проводов)

Е. Число изгибов провода или изолированных жил провода при минус 40°C, определяемое на образцах длиной 0,5-1,0 м, вокруг цилиндра диаметром, равным четырем диаметрам провода (жилы). Образцы должны выдержать не менее двух двухсторонних изгибов

УСЛОВИЯ ЭКСПЛУАТАЦИИ

А Длительно допустимая температура в процессе эксплуатации неизолированного провода для воздушных линий электропередачи - не более 90°C , контактного провода - не более $(90-130)^{\circ}\text{C}$ в зависимости от марки провода, изолированного провода - не более $(70-90)^{\circ}\text{C}$.

Б Допустимое механическое напряжение контактного провода в контактных сетях.

В Допустимая токовая нагрузка и допустимый ток короткого замыкания.

Г. Срок службы провода. Провод может эксплуатироваться в течение срока, превышающего установленный в стандарте или технических условиях на провод, при удовлетворительном техническом состоянии провода.

Основные параметры, технические и эксплуатационные характеристики конкретных марок проводов, выпускаемых по стандартам и техническим условиям, приведены ниже.

Электрические и механические характеристики приведены для нормальных климатических условий при температуре 20°C .

2. ПРОВОДА НЕИЗОЛИРОВАННЫЕ ДЛЯ ВОЗДУШНЫХ ЛИНИЙ

ПРОВОДА НЕИЗОЛИРОВАННЫЕ ИЗ АЛЮМИНИЕВОГО СПЛАВА СО СТАЛЬНЫМ СЕРДЕЧНИКОМ ТУ 16-705.183-81

Провода предназначены для применения в воздушных электрических сетях для передачи электрической энергии.

Вид климатического исполнения У1, У2, УХЛ1 и УХЛ2.

Марки проводов:

АЖС - провод, состоящий из сердечника из стальных оцинкованных проволок и наружного повива из термообработанной проволоки алюминиевого сплава;

АЖСУ I - провод, состоящий из сердечника из стальных проволок I группы с цинк-алюминиевым покрытием и наружного повива из термообработанной проволоки алюминиевого сплава;

АЖСУ II - провод, состоящий из сердечника из стальных проволок II группы с цинк-алюминиевым покрытием и наружного повива из термообработанной проволоки алюминиевого сплава.

Пример условного обозначения провода марки АЖС с сечением токопроводящей части 70 мм^2 и стального сердечника 39 мм^2 при заказе и в документации другого изделия:

Провод АЖС 70/39 ТУ16-705.183-81

ОСНОВНЫЕ ТЕХНИЧЕСКИЕ ХАРАКТЕРИСТИКИ

Номинальное сечение проводов, отношение сечений проволок из алюминиевого сплава и стального сердечника, расчетный диаметр, электрическое сопротивление, разрывное усилие, расчетная масса приведены в таблице.

Расчетная масса 1 км провода сечением $70/39 \text{ мм}^2$ - 484 кг, сечением $500/336 \text{ мм}^2$ - 4005 кг

Строительная длина провода сечением $70/39 \text{ мм}^2$ - не менее 2000 м.

Провод сечением $500/336 \text{ мм}^2$ изготавливается строительными длинами по согласованию изготовителя с потребителем.

Срок службы проводов - 25 лет.

Номинальное сечение провода, мм ²	Отношение сечений проволок из алюминиевого сплава и стального сердечника	Расчетный диаметр, мм		Сопротивление 1 км провода постоянному току, Ом, не более	Разрывное усилие, кН, не менее, провода марки		
		провода	стального сердечника		АЖС	АЖСУ I	АЖСУ II
70/39	1,7	13,3	8,0	0,509	65,0	71,6	69,5
500/336	1,46	37,5	23,9	0,0694	536,0	613,4	594,0

СПРАВОЧНЫЕ ДАННЫЕ

Срок действия ТУ 16-705.183-81 - без ограничения

Коды ОКП:

АЖС 70/39 - 35 1132 0189

АЖС 500/336 - 35 1134 0176

АЖСУ I 70/39 - 35 1132 0289

АЖСУ I 500/336 - 35 1134 0276

АЖСУ II 70/39 - 35 1132 0389

АЖСУ II 500/336 - 35 1134 0376

Разработчик - ОАО ВНИИКП

Завод-изготовитель - Иркутсккабель

**ПРОВОДА НЕИЗОЛИРОВАННЫЕ ДЛЯ ВОЗДУШНЫХ ЛИНИЙ
ЭЛЕКТРОПЕРЕДАЧИ
ГОСТ 839-80**

Провода медные, алюминиевые, из алюминиевых сплавов и сталеалюминиевые предназначены для передачи электрической энергии в воздушных электрических сетях.

Марки проводов, конструкция и преимущественные области применения приведены в табл. 1.

Таблица 1

Марка провода	Конструкция провода	Преимущественная область применения
М	Провод, состоящий из одной или скрученный из нескольких медных проволок	В атмосфере воздуха типов II и III на суше и море всех макроклиматических районов исполнения УХЛ
А	Провод, скрученный из алюминиевых проволок	В атмосфере воздуха типов I и II при условии содержания в атмосфере сернистого газа не более $150 \text{ мг/м}^2 \cdot \text{сут}$ ($1,5 \text{ мг/м}^3$) на суше всех макроклиматических районов исполнения УХЛ, кроме ТВ и ТС
АКП	Провод марки А, но межпроволочное пространство всего провода, за исключением наружной поверхности, заполнено нейтральной смазкой повышенной нагревостойкости	На побережьях морей, соленых озер, в промышленных районах и районах засоленных песков, а также в прилегающих к ним районах с атмосферой воздуха типов II и III на суше и море всех макроклиматических районов исполнения УХЛ
АС	Провод, состоящий из стального сердечника и алюминиевых проволок	То же, что для А

Продолжение табл. 1

Марка провода	Конструкция провода	Преимущественная область применения
АСКС	Провод марки АС, но межпроводочное пространство стального сердечника, включая его наружную поверхность, заполнено нейтральной смазкой повышенной нагревостойкости	На побережьях морей, соленых озер в промышленных районах и районах засоленных песков, а также в прилегающих к ним районах с атмосферой воздуха типов II и III при условии содержания в атмосфере сернистого газа не более $150 \text{ мг/м}^2 \cdot \text{сут}$ ($1,5 \text{ мг/м}^3$) и хлористых солей не более $200 \text{ мг/м}^2 \cdot \text{сут}$ на суше всех макроклиматических районов исполнения УХЛ, кроме ТВ
АСКП	То же, но заполнено межпроводочное пространство всего провода, за исключением наружной поверхности	То же, что для АКП
АСК	Провод марки АСКС, но стальной заполненный сердечник изолирован двумя лентами полиэтилентерефталатной пленки	То же, что для АСКС

Марка провода	Конструкция провода	Преимущественная область применения
АН	Провод, скрученный из проволок нетермообработанного алюминиевого сплава марки АВЕ	То же, что для А
АНКП	Провод марки АН, но межпроводочное пространство всего провода, за исключением наружной поверхности, заполнено нейтральной смазкой повышенной нагревостойкости	То же, что для АКП
АЖ	Провод, скрученный из проволок термообработанного алюминиевого сплава марки АВЕ	То же, что для А
АЖКП	Провод марки АНКП, но из проволок из термообработанного сплава	То же, что для АКП

Примечание При применении стальной оцинкованной проволоки 2-й группы для провода марки АС в обозначении марки к букве "С" добавляют цифру 2

По требованию потребителя провода марок АКП, АНКП, АЖКП АСКП изготавливаются с наружной поверхностью, покрытой теплостойкой смазкой В этом случае к обозначению марки добавляют букву "З"

Пример условного обозначения провода марки АС с применением стальной проволоки 2-й группы, с номинальными сечениями алюминиевой части 450 мм² и стального сердечника 56 мм² при заказе и в документации другого изделия

Провод АС 2 450/56 ГОСТ 839-80

ОСНОВНЫЕ ТЕХНИЧЕСКИЕ ХАРАКТЕРИСТИКИ

Номинальное сечение проводов, число и номинальный диаметр проволок, число повивов проволок приведены в табл 2, для сталеалюминиевых проводов - в табл 3

Провода сечением, заключенным в скобки, не применяются для экспортных поставок

Таблица 2

Номи- нальное сечение, мм ²	Провод марки М			Провода марок А и АКП			Провода марок АН, АНКП, АЖ и АЖКП		
	число прово- лок	номинальный диаметр про- волока, мм	число пови- вов	число прово- лок	номинальный диаметр про- волока, мм	число пови- вов	число прово- лок	номинальный диаметр про- волока, мм	число повивов
(4)	1	2,24	-	-	-	-	-	-	-
(6)	1	2,76	-	-	-	-	-	-	-
10	1	3,57	-	7	1,35	1	-	-	-
(16)	7	1,70	1	7	1,70	1	7	1,70	1
(25)	7	2,13	1	7	2,13	1	7	2,13	1
(35)	7	2,51	1	7	2,50	1	7	2,50	1
40	-	-	-	7	2,70	1	-	-	-
(50)	7	3,00	1	7	3,00	1	7	3,00	1
63	-	-	-	7	3,39	1	-	-	-
(70)	19	2,13	2	7	3,55	1	-	-	-
(95)	19	2,51	2	7	4,10	1	-	-	-
100	-	-	-	19	2,59	2	-	-	-
(120)	19	2,80	2	19	2,80	2	19	2,80	2
125	-	-	-	19	2,89	2	-	-	-
150	19	3,15	2	19	3,15	2	19	3,15	2
160	-	-	-	19	3,27	2	-	-	-
(185)	37	2,51	3	19	3,50	2	19	3,50	2
200	-	-	-	19	3,66	2	-	-	-
(240)	37	2,84	3	19	4,00	2	-	-	-
250	-	-	-	19	4,09	2	-	-	-
(300)	37	3,15	3	37	3,15	3	-	-	-

Номинальное сечение, мм ²	Провод марки М			Провода марок А и АКП			Провода марок АН, АНКП, АЖ и АЖКП		
	число проволок	номинальный диаметр проволок, мм	число повивов	число проволок	номинальный диаметр проволок, мм	число повивов	число проволок	номинальный диаметр проволок, мм	число повивов
315	-	-	-	37	3,29	3	-	-	-
(350)	37	3,45	3	37	3,45	3	-	-	-
(400)	37	3,66	3	37	3,66	3	-	-	-
(450)	-	-	-	37	3,90	3	-	-	-
(500)	-	-	-	37	4,15	3	-	-	-
(550)	-	-	-	61	3,37	4	-	-	-
(560)	-	-	-	37	4,39	3	-	-	-
(600)	-	-	-	61	3,50	4	-	-	-
(630)	-	-	-	61	3,63	4	-	-	-
(650)	-	-	-	61	3,66	4	-	-	-
(700)	-	-	-	61	3,80	4	-	-	-
710	-	-	-	61	3,85	4	-	-	-
(750)	-	-	-	61	3,95	4	-	-	-
(800)	-	-	-	61	4,10	4	-	-	-
900	-	-	-	61	4,33	4	-	-	-
1000	-	-	-	61	4,57	4	-	-	-
1120	-	-	-	91	3,96	5	-	-	-
1250	-	-	-	91	4,18	5	-	-	-
1400	-	-	-	91	4,43	5	-	-	-
1500	-	-	-	91	4,59	5	-	-	-

Таблица 3

Номинальное сечение, мм ²	Алюминиевая часть провода		Стальной сердечник		Число повивов		Отношение сечения алюминиевой части провода к сечению стального сердечника
	число проволок	номинальный диаметр проволок, мм	число проволок	номинальный диаметр проволок, мм	алюминиевых проволок	стальных проволок	
1	2	3	4	5	6	7	8
(10/1,8)	6	1,50	1	1,50	1	-	6,00
(16/2,7)	6	1,85	1	1,85	1	-	6,00
(25/4,2)	6	2,30	1	2,30	1	-	6,00
(35/6,2)	6	2,80	1	2,80	1	-	6,00
40/6,7	6	2,91	1	2,91	1	-	6,00
(50/8,0)	6	3,20	1	3,20	1	-	6,00
63/10,5	6	3,66	1	3,66	1	-	6,00
(70/11)	6	3,80	1	3,80	1	-	6,00
(70/72)	18	2,20	19	2,20	1	2	0,95
(95/16)	6	4,50	1	4,50	1	-	6,00
(95/141)	24	2,20	37	2,20	1	3	0,65
100/16,7	6	4,67	1	4,61	1	-	6,00
(120/19)	26	2,40	7	1,85	2	1	6,25
(120/27)	30	2,20	7	2,20	2	1	4,29
125/6,9	18	2,97	1	2,97	2	-	18,11
125/20,4	26	2,47	7	1,92	2	1	-
(150/19)	24	2,80	7	1,85	2	1	7,85
(150/24)	26	2,70	7	2,10	2	1	6,14
(150/34)	30	2,50	7	2,50	2	1	4,29

1	2	3	4	5	6	7	8
160/8,9	18	3,36	1	3,36	2	-	-
160/26,1	26	2,80	7	2,18	2	1	-
(185/24)	24	3,15	7	2,10	2	1	7,71
(185/29)	26	2,98	7	2,30	2	1	6,24
(185/43)	30	2,80	7	2,80	2	1	4,29
(185/128)	54	2,10	37	2,10	2	3	1,46
200/11,1	18	3,76	1	3,76	2	-	-
200/32,6	26	3,13	7	2,43	2	1	-
(205/27)	24	3,30	7	2,20	2	1	7,71
(240/32)	24	3,60	7	2,40	2	1	7,71
(240/39)	26	3,40	7	2,65	2	1	6,11
(240/56)	30	3,20	7	3,20	2	1	4,29
(300/39)	24	4,00	7	2,65	2	1	7,81
(300/48)	26	3,80	7	2,95	2	1	6,16
(300/66)	30	3,50	19	2,10	2	2	4,39
(300/67)	30	3,50	7	3,50	2	1	4,29
(300/204)	54	2,65	37	2,65	2	3	1,46
(315/21,8)	45	2,99	7	1,99	3	1	-
315/51,3	26	3,93	7	3,05	2	1	-
(330/30)	48	2,98	7	2,30	3	1	11,55
(330/43)	54	2,80	7	2,80	3	1	7,71
400/27,7	45	3,36	7	2,24	3	1	-
400/51,9	54	3,07	7	3,07	3	1	-

Продолжение табл.3

1	2	3	4	5	6	7	8
(400/18)	42	3,40	7	1,85	3	1	20,27
(400/22)	76	2,57	7	2,00	4	1	17,93
(400/51)	54	3,05	7	3,05	3	1	7,71
(400/64)	26	4,37	7	3,40	2	1	6,14
(400/93)	30	4,15	19	2,50	2	2	4,35
450/31,1	45	3,57	7	2,38	3	1	-
450/58,3	54	3,26	7	3,26	3	1	-
(450/56)	54	3,20	7	3,20	3	1	7,71
500/34,6	45	3,76	7	2,51	3	1	-
500/64,8	54	3,43	7	3,43	3	1	-
(500/26)	42	3,90	7	2,20	3	1	18,86
(500/27)	76	2,84	7	2,20	4	1	18,09
(500/64)	54	3,40	7	3,40	3	1	7,71
(500/204)	90	2,65	37	2,65	3	3	2,43
(500/336)	54	3,40	61	2,65	2	4	1,46
(550/71)	54	3,60	7	3,60	3	1	7,71
560/38,7	45	3,98	7	2,65	3	1	-
560/70,9	54	3,63	19	2,18	3	2	-
(600/72)	54	3,70	19	2,20	3	2	8,04
630/43,6	45	4,22	7	2,81	3	1	-
630/79,8	54	3,85	19	2,31	3	2	-
(650/79)	96	2,90	19	2,30	4	2	8,03
(700/86)	96	3,02	19	2,40	4	2	8,00

Продолжение табл.3

1	2	3	4	5	6	7	8
710/49,1	45	4,48	7	2,99	3	1	-
710/89,9	54	4,09	19	2,45	3	2	-
(750/93)	96	3,15	19	2,50	4	2	8,02
800/34,6	72	3,76	7	2,51	4	1	-
800/66,7	84	3,48	7	3,48	4	1	-
800/101,3	54	4,34	19	2,61	3	2	-
(800/105)	96	3,30	19	2,65	4	2	7,83
900/38,9	72	3,99	7	2,66	4	1	-
900/75	84	3,69	7	3,69	4	1	-
1000/43,2	72	4,21	7	2,80	4	1	-
(1000/56)	76	4,10	7	3,20	4	1	17,96
1120/47,3	72	4,45	19	1,78	4	2	-
1120/91,2	84	4,12	19	2,47	4	2	-
1250/52,8	72	4,70	19	1,88	4	2	-
1250/101,8	84	4,35	19	2,61	4	2	-

Расчетные параметры проводов приведены в табл.4-7.

Таблица 4

Номинальное сечение, мм ²	Расчетные параметры провода марки М				
	сечение, мм ²	диаметр провода, мм	электрическое сопротивление 1 км провода, Ом, не более	разрывное усилие провода, Н, не менее	масса 1 км провода, кг
4	3,94	2,2	4,6009	1661	35
6	5,85	2,8	3,0701	2467	52
10	9,89	3,6	1,8197	3881	88
16	15,90	5,1	1,1573	6031	142
25	24,90	6,4	0,7336	9463	224
35	34,61	7,5	0,5238	13141	311
50	49,40	9,0	0,3688	17455	444
70	67,70	10,7	0,2723	27115	612
95	94,00	12,6	0,1944	37637	850
120	117,00	14,0	0,1560	46845	1058
150	148,00	15,8	0,1238	55151	1338
185	183,00	17,6	0,1001	73303	1659
240	234,00	19,9	0,0789	93837	2124
300	288,00	22,1	0,0637	107422	2614
350	346,00	24,2	0,0530	128827	3071
400	389,00	25,5	0,0471	144988	3528

Таблица 5

Номинальное сечение, мм ²	Расчетные параметры проводов марок А и АКП					
	сечение, мм ²	диаметр провода, мм	электрическое сопротивление 1 км провода, Ом, не более	разрывное усилие провода, Н, не менее	масса 1 км провода (без смазки), кг	масса смазки для 1 км провода марки АКП, кг
10	10,0	4,05	2,8631	1950	27,4	-
(16)	15,9	5,10	1,8007	3021	43,0	0,5
(25)	24,9	6,40	1,1498	4,500	68,0	0,5

Продолжение табл 5

Номи- нальное сече- ние мм ²	Расчетные параметры проводов марок А и АКП					
	сече- ние мм ²	диаметр провода, мм	электри- ческое сопротив- ление 1 км провода, Ом, не более	разрыв- ное усилие прово- да, Н, не менее	масса 1 км провода (без смазки), кг	масса смазки для 1км провода марки АКП, кг
(35)	34,3	7,50	0,8347	5913	94,0	0,5
40	40,0	8,09	0,7157	6800	109,4	-
(50)	49,5	9,00	0,5784	8198	135,0	0,5
63	63,0	10,16	0,4544	10390	172,3	-
(70)	69,3	10,70	0,4131	11288	189,0	1,0
(95)	92,4	12,30	0,3114	14784	252,0	1,0
100	100,0	12,94	0,3877	17000	274,9	-
(120)	117,0	14,00	0,2459	19890	321,0	16
125	125,0	14,47	0,2301	21250	343,6	-
(150)	148,0	15,80	0,1944	24420	406,0	20
160	160,0	16,37	0,1798	26400	439,8	-
(185)	182,8	17,50	0,1574	29832	502,0	25
200	200,0	18,30	0,1438	32000	549,7	-
(240)	238,7	20,00	0,1205	38192	655,0	33
250	250,0	20,47	0,1150	40000	687,1	-
(300)	288,3	22,10	0,1000	47569	794,0	54
315	315,0	23,05	0,0915	51970	867,5	-
(350)	345,8	24,20	0,0833	57057	952,0	65
(400)	389,2	25,60	0,0740	63420	1072,0	73
(450)	449,1	27,30	0,062	71856	1206,0	84
(500)	500,4	29,10	0,05576	80000	1378,0	94
(550)	544,0	30,30	0,0529	89760	1500,0	117
560	560,0	30,73	0,0531	89600	1542,2	-
(600)	586,8	31,50	0,0491	95632	1618,0	126
630	630,0	32,64	0,0458	100800	1738,4	-
(650)	641,7	32,90	0,0450	104575	1771,0	138
(700)	691,7	34,20	0,0417	112725	1902,0	149
710	710,0	34,65	0,0406	113600	1959,2	-
(750)	747,4	35,60	0,0386	119584	2062,0	161

Таблица 6

Номи- наль- ное сече- ние, мм ²	Расчетные параметры проводов марок АН, АЖ, АНКП, АЖКП							
	сече- ние, мм ²	диаметр провода, мм	электрическое сопротив- ление 1 км провода, Ом, не более		разрывное усилие провода, Н, не менее		Масса 1км про- вода (без смазки), кг	Масса смазки для 1 км провода марки АНКП и АЖКП, кг
			АН, АНКП	АЖ, АЖКП	АН, АНКП	АЖ, АЖКП		
16	15,9	5,1	1,9037	2,0623	3734	4900	43	0,5
25	24,9	6,4	1,2139	1,3150	5370	7350	68	0,5
35	34,3	7,5	0,8819	0,9554	7389	10120	94	0,5
50	49,5	9,0	0,6121	0,6631	10662	14580	135	-
120	117,0	14,0	0,2609	0,2826	25186	34470	321	-
150	148,0	15,8	0,2059	0,2231	31900	43663	406	-
185	182,3	17,5	0,1669	0,1808	39386	53864	502	-

Таблица 7

Номи- наль- ное сече- ние, мм ²	Расчетные параметры проводов марок АС, АСКП, АСКС, АСК										
	Сечение алюми- ний- сталь, мм ²	Диаметр, мм		Электричес- кое сопро- тивление 1км прово- да, Ом, не более	Разрыв- ное усилие, Н, не менее	Масса 1 км провода, кг					
		про- вода	сталь- ного сердеч- ника			алюми- ниевой части	сталь- ного сер- деч- ника	прово- да без смазки	Смазки для проводов марок		Смазки/ пленки для про- вода марки АСК
1	2	3	4	5	6	7	8	9	АСКС	АСКП	
(10/1,8)	10,6/1,77	4,5	1,5	2,7064	4089	28,9	13,8	42,7	1,0	1,0	-/0,56
(16/2,7)	16/2,69	5,6	1,9	1,7818	6220	44,0	20,9	64,9	1,0	1,0	-/0,56
(25/4,2)	24,9/4,15	6,9	2,3	1,1521	9296	67,9	32,4	100,3	1,5	1,5	-/0,56
(35/6,2)	36,9/6,15	8,4	2,8	0,7774	13524	100,0	48,0	148,0	2,5	2,5	-/0,84
40/6,7	40/6,7	8,74	2,91	0,7172	14400	-	-	161,3	-	-	-
(50/8,0)	48,2/8,04	9,6	3,2	0,5951	17112	132,0	63,0	195,0	3,0	3,0	-/0,84
63/10,5	63/10,5	10,97	3,66	0,4553	21630	-	-	254,0	-	-	-
(70/11)	68/11,3	11,4	3,8	0,4218	24130	188,0	88,0	276,0	4,5	4,5	1/1,12
(70/72)	68,4/72,2	15,4	11,0	0,4194	96826	188,0	567	755,0	38,0	38,0	19/3
(95/16)	95,4/15,9	13,5	4,5	0,3007	33369	261,0	124	385,0	6,0	6,0	-/1,4
(95/141)	91,2/141	19,8	15,4	0,3146	180775	251,0	1106	1357,0	69,0	63,0	25/4
100/16,7	100/16,7	13,82	4,61	0,2862	34333	-	-	403,2	-	-	-
(120/19)	118/18,8	15,2	5,6	0,2440	41521	324,0	147,0	471,0	11,0	35,0	9/2
(120/27)	114/26,6	15,4	6,6	0,2531	49456	320,0	208,0	528,0	14,0	37,0	12/2
125/6,9	125/6,9	14,67	2,97	0,2304	29167	-	-	397,9	-	-	-

1	2	3	4	5	6	7	8	9	10	11	12
125/20,4	125/20,4	15,67	5,77	0,2308	45694	-	-	503,5	-	-	-
(150/19)	148/18,8	16,8	5,6	0,2046	46307	407,0	147,0	554	12,0	42,0	9/2
(150/24)	149/24,2	17,1	6,3	0,2039	52279	409	190	599	14	44	11/2
(150/34)	147/34,3	17,5	7,5	0,2061	62643	406	269	675	18	48	15/2
(160/8,9)	160/8,9	16,82	3,36	0,1800	36178	-	-	509,4	-	-	-
160/26,1	160/26,1	17,73	6,53	0,1803	57689	-	-	644,5	-	-	-
(185/24)	187/24,2	18,9	6,3	0,1540	58075	515	190	705	14	53	11/2
(185/29)	181/29	18,8	6,9	0,1591	62055	500	228	728	16	52	13/2
(185/43)	185/43,1	19,6	8,4	0,1559	77767	509	337	846	23	61	18/2
(185/128)	187/128	23,1	14,7	0,1543	183816	517	1008	1525	63	85	23/4
200/11,1	200/11,1	18,81	3,76	0,1440	44222	-	-	636,7	-	-	-
200/32,6	200/32,6	19,82	7,3	0,1442	70134	-	-	805,6	-	-	-
(205/27)	205/26,6	19,8	6,6	0,1407	63740	566	208	774	15	63	12/2
(240/32)	244/31,7	21,6	7,2	0,1182	75050	673	248	921	17	74	14/2
(240/39)	236/38,6	21,6	8,0	0,1222	80895	650	302	952	22	74	16/2
(240/56)	241/56,3	22,4	9,6	0,1197	98253	665	441	1106	30	78	22/3
(300/39)	301/38,6	24,0	8,0	0,0958	90574	830	302	1132	22	87	16/2
(300/48)	295/47,8	24,1	8,9	0,0978	100623	812	374	1186	27	87	19/3
(300/66)	288,5/65,8	24,5	10,5	0,1000	117520	796	517	1313	37	95	17/3
(300/67)	288,5/67,3	24,5	10,5	0,1000	126270	796	527	1323	37	95	17/3
(300/204)	298/204	29,2	18,6	0,0968	284579	823	1605	2428	102	150	34/5
315/21,8	315/21,8	23,83	5,97	0,0917	79030	-	-	1039,2	-	-	-
315/51,3	315/51,3	24,87	9,16	0,0916	106834	-	-	1268,9	-	-	-

Продолжение табл 7

361

1	2	3	4	5	6	7	8	9	10	11	12
(330/30)	335/29,1	24,8	6,9	0,0861	88848	924	228	1152	16	112	12/2
(330/43)	332/43,1	25,2	8,4	0,0869	103784	918	337	1255	23	113	18/3
400/27,7	400/27,7	26,91	6,73	0,0722	98356	-	-	1319,7	-	-	-
400/51,9	400/51,9	27,64	9,21	0,9722	123037	-	-	1509,7	-	-	-
(400/18)	381/18,8	26,0	5,6	0,0758	85600	1052	147	1199	12	131	10/2
(400/22)	394/22	26,6	6,0	0,0733	85115	1089	172	1261	12	135	10/2
(400/51)	394/51,1	27,5	9,2	0,0733	120481	1090	400	1490	28	134	21/3
(400/64)	390/63,5	27,7	10,2	0,0741	129183	1074	498	1572	35	135	25/3
(400/93)	406/93,2	29,1	12,5	0,0711	173715	1119	732	1851	53	149	23/4
450/31,1	450/31,1	28,55	7,14	0,0646	107467	-	-	1484,6	-	-	-
450/58,3	450/58,3	29,32	9,77	0,0642	138317	-	-	1698,4	-	-	-
(450/56)	434/56,3	28,8	9,6	0,0666	131370	1199	441	1640	30	145	22/3
500/34,6	500/34,6	30,09	7,52	0,0577	119407	-	-	1649,6	-	-	-
500/64,8	500/64,8	30,90	10,30	0,0578	153796	-	-	1887,1	-	-	-
(500/26)	502/26,6	30,00	6,60	0,0575	112548	1384	208	1592,0	15	158	12/2
(500/27)	481/26,6	29,40	6,60	0,0600	112188	1329	208	1537,0	15	152	12/2
(500/64)	490/63,5	30,60	10,20	0,0588	148257	1354	498	1852,0	33	163	25/3
(500/204)	496/204	34,50	18,60	0,0580	319609	1374	1605	2979,0	105	230	20/3
(500/336)	490/336	37,50	23,90	0,0588	466649	1355	2650	4005,0	168	270	43/6
(550/71)	549/71,2	32,40	10,80	0,0526	166164	1518	558	2076,0	38	184	27/3
560/38,7	560/38,7	31,84	7,96	0,0515	133736	-	-	1847,5	-	-	-
560/70,9	650/70,9	32,70	10,90	0,0516	172592	-	-	2102,2	-	-	-

Продолжение табл 7

1	2	3	4	5	6	7	8	9	10	11	12
(600/72)	580/72,2	33,20	11,00	0,0498	183835	1603	567	2170,0	39	194	19/3
630/43,6	630/43,6	33,79	8,44	0,0458	150453	-	-	2078,5	-	-	-
630/79,8	630/79,8	34,69	11,56	0,0459	191772	-	-	2365,0	-	-	-
(650/79)	634/78,9	34,70	11,50	0,0456	200451	1752	620	2372,0	42	230	20/3
(700/86)	687/85,9	36,20	12,00	0,0420	217775	1900	675	2575,0	46	253	21/3
710/49,1	710/49,1	35,86	8,96	0,0406	169559	-	-	2342,4	-	-	-
710/89,9	710/89,9	36,82	12,27	0,0407	216124	-	-	2665,3	-	-	-
(750/93)	478/93,2	37,70	12,50	0,0386	234450	2068	732	2800,0	49	272	23/4
800/34,6	800/34,6	37,61	7,52	0,0361	167407	-	-	2479,6	-	-	-
800/66,7	800/66,7	38,30	10,45	0,0361	205433	-	-	2732,3	-	-	-
800/101,3	800/101,3	39,09	13,03	0,0361	243520	-	-	3003,2	-	-	-
(800/105)	821/105	39,70	13,30	0,0352	260073	2269	823	3092,0	57	310	25/4
900/38,9	900/38,9	59,89	7,98	0,0321	188333	-	-	2789,5	-	-	-
900/75	900/75	40,63	11,08	0,0321	226500	-	-	3073	-	-	-
1000/43,2	1000/43,2	42,05	8,41	0,0289	209259	-	-	3099,4	-	-	-
(1000/56)	1003,2/56,3	42,40	9,60	0,0288	224047	2769	441	3210,0	30	355	22/3
1120/47,3	1120/47,3	44,50	8,90	0,0258	23428	-	-	3463,9	-	-	-
1120/91,2	1120/91,2	45,32	12,36	0,0253	283168	-	-	3810,7	-	-	-
1250/53,8	1250/52,8	47,02	9,40	0,0231	261750	-	-	3865,9	-	-	-
1250/101,8	1250/101,8	47,88	13,06	0,0231	316036	-	-	4253,0	-	-	-

Строительная длина проводов приведена в табл.8

Таблица 8

Номинальное сечение токопроводящей части провода, мм ²	Строительная длина, м, не менее, проводов марок			
	М	А, АКП	АН, АНКП, АЖ, АЖКП	АС, АСКП, АСКС, АСК
4	2209	-	-	-
6	1500	-	-	-
10	900	-	-	3000
16	4000	4500	4500	3000
25	3000	4000	4000	3000
35	2500	4000	4000	3000
50	2000	3500	3500	3000
70	1500	2500	-	2000
95	1200	2000	-	1500
120	1000	1500	1500	2000
150	800	1250	1250	2000
185	800	1000	1000	2000
205	-	-	-	2000
240	800	1000	-	2000
300	600	1000	-	2000
330	-	-	-	2000
350	600	1000	-	-
400	600	1000	-	1500
450	-	1000	-	1500
500	-	1000	-	1500
550	-	1000	-	1200
600	-	800	-	1200
650	-	800	-	1000
700	-	800	-	1000
750	-	800	-	1000
800	-	800	-	1000
1000	-	-	-	1000

Срок службы проводов:

45 лет - для проводов марок М, А, АС;

25 лет - для проводов марок АКП, АН, АНКП, АЖ, АЖКП, АСКП;

10 лет - для проводов марок АСКС, АСК.

СПРАВОЧНЫЕ ДАННЫЕ

Срок действия ГОСТ 839-80 - без ограничения

Разработчик - ОАО ВНИИКП

Коды ОКП и заводы-изготовители по маркам и сечениям проводов приведены в табл.9.

Таблица 9

Марка	Код ОКП	Номинальное сечение, мм ²	Заводы-изготовители
М	35 1111 1000	4-400	Узкабель, Саранскабель, Уралкабель, Камкабель, Москабельмет, Псковкабель, Электрокабель, Энергокабель, Андижанкабель, Агрокабель, СКК, Людиновокабель, Донбасскабель
А	35 1141 1000	16-95	Армкабель, Киргизкабель, Таджиккабель, Леткабелис, Автопровод, Запорожкабель, СКК, Кавказкабель, Андижанкабель, Волгакабель, Азовкабель, Рыбинскабель, Энергокабель, СКЗ, Армавирский ЗС
		16-240	Амуркабель, Азеркабель, Узкабель, Уралкабель, Гомелькабель, Молдавкабель, Южкабель, Саранскабель, Сибкабель, Томскабель
		16-800	Электрокабель, Севкабель, Камкабель, Казэнергокабель, Агрокабель, Людиновокабель, Крок-ГТ
		16-1500	Иркутскабель, Москабельмет, Псковкабель, Донбасскабель, Кирскабель
АКП	35 1141 2000	16-800	Кирскабель
		35-240	Иркутскабель

Продолжение табл.9

Марка	Код ОКП	Номинальное сечение, мм ²	Заводы-изготовители
АС	35 1151 1000	16/2,7-95/16	Азеркабель, СКК, Кавказкабель, Андижанкабель, Волгакабель, Азовкабель, Рыбинсккабель, СКЗ, Армавирский ЗС
		10/1,8-750/93	Иркутсккабель, Узкабель, Гомелькабель, Электрокабель, Молдавкабель, Южкабель, Казэнергокабель, Сарансккабель, Камкабель, Севкабель, Москабельмет, Энергокабель, Донбасскабель, Сибкабель, Амуркабель, Крок-ГТ, Агрокабель, Томсккабель, Людиновокабель
		Все сечения	Кирскабель, Псковкабель
АСКС	35 1151 2000	Все сечения	Кирскабель
		16/2,7-550/71	Иркутсккабель, Камкабель
АСКП	35 1151 3000	Все сечения	Кирскабель
		16/2,7-600/72	Иркутсккабель, Агрокабель
АСК	35 1151 4000	Все сечения *	Кирскабель
		16/2,7-300/39	Иркутсккабель, Амуркабель, Азеркабель
АН *	35 1191 2000	Все сечения	Кирскабель, Иркутсккабель, Амуркабель, Азеркабель
АНКП *	35 1191 3000	То же	То же
АЖ	35 1191 1000	16-185	Иркутсккабель, Кирскабель
АЖКП *	35 1191 4000	Все сечения	Кирскабель, Иркутсккабель

Примечание Провода марок, отмеченных "звездочкой", и провода сечений, не приведенных в таблице, отсутствуют в планах производства и могут выпускаться заводом-изготовителем по дополнительной договоренности

ПРОВОДА НЕИЗОЛИРОВАННЫЕ С ПОВЫШЕННЫМИ МЕХАНИЧЕСКИМИ ХАРАКТЕРИСТИКАМИ ДЛЯ ВОЗДУШНЫХ ЛИНИЙ ЭЛЕКТРОПЕРЕДАЧИ

ТУ 16.К22-018-2001

Провода алюминиевые и сталеалюминиевые предназначены для передачи электрической энергии в воздушных электрических сетях на суше всех макроклиматических районов исполнения УХЛ, кроме ТВ и ТС в атмосфере воздуха типов I и II при условии содержания в атмосфере сернистого газа не более $150 \text{ мг/м}^2 \cdot \text{сут}$ ($1,5 \text{ мг/м}^3$)

Марки проводов:

Ап - алюминиевый повышенной прочности;

АСп - то же, сталеалюминиевый.

Пример условного обозначения провода марки АСп с номинальным сечением алюминиевой части 50 мм^2 и стального сердечника – 30 мм^2 при заказе и в документации другого изделия

Провод АСп 50/30 ТУ 16.К22-018-2001

ОСНОВНЫЕ ТЕХНИЧЕСКИЕ ХАРАКТЕРИСТИКИ

Конструктивные и расчетные параметры алюминиевых проводов приведены в табл. 1, сталеалюминиевых – в табл. 2.

Строительная длина проводов аналогична указанной в ГОСТ 839-80.

Срок службы проводов – 45 лет.

СПРАВОЧНЫЕ ДАННЫЕ

Срок действия ТУ 16.К22-018-2001 – без ограничения.

Коды ОКП :

Ап - 35 1141 5000

АСп - 35 1151 6000

Разработчик и изготовитель – Иркутсккабель.

Таблица 1

Номинальное сечение провода марки Ап, мм ²	Расчетное сечение мм ²	Число проволок, шт	Номинальный диаметр проволоки, мм	Расчетный диаметр провода, мм	Электрическое сопротивление 1 км провода, Ом, не более	Разрывное усилие провода, кН, не менее	Расчетная масса 1 км провода, кг
50	48,35	19	1,80	9,0	0,5950	8,45	133
70	65,81	19	2,10	10,5	0,4371	11,32	181
95	93,27	19	2,50	12,5	0,3084	15,68	256
150	147,1	37	2,25	15,75	0 1960	25,30	406
185	181,6	37	2,50	17,50	0,1588	30,54	500
240	242,5	61	2,25	20,25	0,1192	39,51	670
300	299,4	61	2,50	22,50	0,09651	47,70	827
400	400,1	61	2,89	26,01	0,07222	60,86	1104
500	499,8	61	3,23	29,07	0,05782	74,67	1379
625	626,2	91	2,96	32,56	0,04625	95,25	1732
800	802,1	91	3,35	36,85	0,03610	118,39	2218
1000	999,7	91	3,74	41,14	0,02897	145,76	2767

Таблица 2

Номинальное сечение провода марки АСп, мм ²	Расчетное сечение, мм ²		Число и номинальный диаметр проволок, мм		Расчетный диаметр провода, мм	Электрическое сопротивление 1 км провода, Ом, не более	Разрывное усилие провода, кН, не менее	Расчетная масса 1 км провода, кг
	Алюминиевая часть провода	Стальной сердечник	Алюминиевая часть провода	Стальной сердечник				
50/30	51,17	29,85	12/2,33	7/2,33	11,65	0,5644	44,28	375
70/12	69,89	11,40	26/1,85	7/1,44	11,72	0,4130	26,31	282
95/15	94,39	15,33	26/2,15	7/1,67	13,61	0,3058	35,17	380
105/75	105,67	75,55	14/3,10	19/2,25	17,45	0,2736	106,69	886
120/20	121,57	19,85	26/2,44	7/1,90	15,46	0,2374	44,94	491
185/30	183,78	29,85	26/3,0	7/2,33	18,99	0,1571	66,28	741
210/50	212,06	49,48	30/3,0	7/3,0	21,00	0,1363	92,25	973
240/40	243,05	39,49	26/3,45	7/2,68	21,84	0,1188	86,46	979

ПРОВОД НЕИЗОЛИРОВАННЫЙ СТАЛЕАЛЮМИНИЕВЫЙ ТУ16-705.176-80

Провод предназначен для линии электропередачи постоянного тока 1500 кВ Экибастуз-Центр и переменного тока сверхвысокого напряжения при условии содержания в атмосфере сернистого газа не более $150 \text{ мг/м}^2 \cdot \text{сут}$ ($1,5 \text{ мг/м}^3$)

Вид климатического исполнения У1 и У2, ХЛ1 и ХЛ2

Марки проводов

АСу - сталеалюминиевый упрочненный, с сердечником из стальных оцинкованных проволок,

АС2у - то же, но с сердечником из стальных оцинкованных проволок II группы

Пример условного обозначения провода марки АСу с номинальным сечением алюминиевой части 1200 мм^2 и стального сердечника 67 мм^2

Провод АСу 1200/67 ТУ 16-705.176-80.

ОСНОВНЫЕ ТЕХНИЧЕСКИЕ ХАРАКТЕРИСТИКИ

Номинальное сечение проводов, разрывное усилие, электрическое сопротивление, расчетная масса и строительная длина приведены в табл 1

Таблица 1

Номинальное сечение алюминий/сталь, мм^2	Разрывное усилие провода, кгс, не менее	Электрическое сопротивление 1 км провода, Ом, не более	Расчетная масса 1 км провода, кг	Строительная длина, м, не менее
50/8,0	1842,0	0,60298	195,0	3000
70/11	2482,0	0,42859	276,0	2000
95/16	3471,0	0,30599	385,0	1500
240/32	7965,4	0,12060	921,0	2000
300/39	9594,5	0,09747	1132,0	2000
300/48	10626,2	0,09983	1186,0	2000
330/43	11004,4	0,08888	1255,0	2000
400/51	12700,3	0,07477	1490,0	1500
400/64	13775,7	0,07528	1572,0	1500
400/93	18630,5	0,07247	1851,0	1500
500/26	11553,1	0,05877	1592,0	1500
550/71	17201,5	0,05381	2076,0	1200

Продолжение табл 1

Номинальное сечение алюминий/сталь, мм ²	Разрывное усилие провода, кгс, не менее	Электрическое сопротивление 1 км провода, Ом, не более	Расчетная масса 1 км провода, кг	Строительная длина, м, не менее
1000/56	22970,5	0,02936	3210,0	1000
1000/64	87200,0	0,03060	7720,0	1000
1200/67	27562,2	0,02392	3866,0	1000

Срок службы проводов - 45 лет

СПРАВОЧНЫЕ ДАННЫЕ

Срок действия ТУ 16-705 176-80 - без ограничения
Разработчик - ОАО ВНИИКП

Коды ОКП и заводы-изготовители по маркам и сечениям проводов приведены в табл 2

Таблица 2

Марка	Код ОКП	Номинальное сечение, мм ²	Заводы-изготовители
АСу	35 1154 1300	50/8,0-95/16 300/48	Иркутсккабель
		500/26-1200/67	Гомелькабель
		Все сечения	Кирскабель
АС2у	35 1154 1500	50/8,0-95/16 500/26-1200/67	Иркутсккабель
		Все сечения	Кирскабель

Примечание Провода сечений, не приведенные в таблице, отсутствуют в плане производства и могут выпускаться заводом-изготовителем по дополнительной договоренности

ПРОВОДА ПОЛЫЕ ТУ16-505.397-72

Провода полые без поддерживающей опоры предназначены для применения в воздушных электрических сетях для передачи электрической энергии, для ошиновки подстанций и переключательных пунктов.

Вид климатического исполнения УХЛ1, Т1.

Марки проводов:

ПМ - полый медный;

ПА - полый алюминиевый.

Пример условного обозначения провода марки ПА сечением 500 мм² при заказе и в документации другого изделия:

Провод ПА-500 ТУ16-505.397-72.

ОСНОВНЫЕ ТЕХНИЧЕСКИЕ ХАРАКТЕРИСТИКИ

Номинальное сечение и наружный диаметр (включая эллипсность), расчетная масса проводов приведены в табл. 1.

Таблица 1

Марка провода	Номинальное сечение провода, мм ²	Номинальный наружный диаметр, мм	Расчетная масса 1 км провода, кг
ПМ	237	30	2110
	295	35	2630
ПА	494	45	1330
	655	59	1765

Строительная длина проводов - не менее 600 м.

Расчетное сечение проводов, внутренний диаметр и число проволок приведены в табл. 2.

Таблица 2

Марка провода	Расчетное сечение провода, мм ²	Номинальный внутренний диаметр, мм	Число проволок
ПМ	240	23,4	9
	300	28,0	11
ПА	500	37,0	12
	640	51,5	16

Удельное электрическое сопротивление проволоки не более:

для медной проволоки - $0,0179 \cdot 10^{-6}$ Ом·м;

для алюминиевой проволоки - $0,0283 \cdot 10^{-6}$ Ом·м

Временное сопротивление разрыву проволоки не менее

для медной проволоки - 380 МПа (38,0 кгс/мм²);

для алюминиевой проволоки - 145 МПа (14,5 кгс/мм²).

Относительное удлинение медной и алюминиевой проволоки при разрыве - не менее 1 % на 200 мм длины.

Срок службы проводов - 25 лет.

УСЛОВИЯ ЭКСПЛУАТАЦИИ

Провода предназначены для эксплуатации при температуре окружающей среды от минус 50 до 60 °С и относительной влажности до 98 % при температуре до 35 °С.

Провода предназначены для прокладки при минимальном радиусе изгиба, равном 25-кратному наружному диаметру.

СПРАВОЧНЫЕ ДАННЫЕ

Срок действия ТУ16-505.397-72 - без ограничения.

Коды ОКП:

ПМ - 35 1144 0200

ПА - 35 1144 0400

Разработчик и изготовитель – Москабельмет.

ПРОВОДА КОНТАКТНЫЕ ИЗ МЕДИ И ЕЁ СПЛАВОВ ГОСТ 2584-86

Провода применяются в воздушной контактной сети для передачи энергии электрическому транспорту.

Марки медных проводов, типы низколегированных медных и бронзовых проводов, наименование и условия применения проводов приведены в табл.1.

Марки низколегированных медных и бронзовых проводов, количество легирующих элементов и примесей приведены в табл.2

Таблица 1

Марка медного провода	Тип низколегированного медного и бронзового провода	Наименование провода	Условия применения	
			допустимая температура, °С	допустимое напряжение, МПа (кгс/см ²)
МК	-	Медный круглый	90	117,6(12)
МФ	-	Медный фасонный	95	117,7(12)
МФО	-	Медный фасонный, овальный	95	117,6(12)
-	НлФ	Из низколегированной меди фасонный	110	127,4(13)
-	НлФО	Из низколегированной меди фасонный, овальный	110	127,4(13)
-	БрФ	Бронзовый фасонный	130	137,2(14)
-	БрФО	Бронзовый фасонный, овальный	130	137,2(14)

Допустимая температура приведена с учетом возможного нагрева проводов в течение всего срока их службы.

Примеры условного обозначения при заказе и в документации другого изделия:

провода марки МФ сечением 100 мм² :

Провод МФ-100 ГОСТ 2584-86;

провода марки НлОл 0,04ФО сечением 100 мм² :

Провод НлОл 0,04ФО-100 ГОСТ 2584-86.

Таблица 2

Марка низ- колегиро- ванного медного и бронзового провода	Количество, %		Марка низ- колегиро- ванного медного и бронзового провода	Количество, %	
	легирую- щего элемента	примеси		легирую- щего элемента	примеси
НлМг 0,05Ф НлМг 0,05ФО	0,04-0,06 магний	Не более чем в меди марки М1 по ГОСТ 859-78 по виду и количеству присут- ствующих элементов	БрКд1,0Ф БрКд1,0ФО	0,8-1,1 кадмий	Не более чем в меди марки М1 по ГОСТ 859-78 по виду и количеству присут- ствующих элементов
НлЦр 0,05Ф НлЦр 0,05ФО	0,04-0,06 цирконий		БрМгЦр 0,15-0,15Ф	0,1-0,2 магний	
НлОл 0,04Ф НлОл 0,04ФО	0,03-0,06 олово		БрМгЦр 0,15-0,15ФО	0,1-0,2 цирконий	
БрМг 0,25Ф БрМг 0,25ФО	0,2-0,30 магний		БрЦр 0,5Ф БрЦр 0,5ФО	0,4-0,6 цирконий	

ОСНОВНЫЕ ТЕХНИЧЕСКИЕ ХАРАКТЕРИСТИКИ

Номинальное сечение, номинальный диаметр и расчетная масса круглых проводов приведены в табл.3.

Таблица 3

Номинальное сечение, мм ²	Номинальный диаметр, мм	Расчетная масса 1 км провода, кг
30	6,2	261
40	7,1	356
50	8,0	445
65	9,1	578
85	10,4	755
100	11,3	890

Номинальное сечение, размеры и расчетная масса фасонных и фасонных овальных проводов приведены в табл.4.

Строительная длина проводов:

- 1850-5500 м для сечения 30 мм²;
- 1400-4200 м для сечения 40 мм²;
- 1100-3300 м для сечения 50 мм²;
- 1000-2500 м для сечения 65 мм²;
- 1400-2000 м для сечения 85 мм²;
- 1400-1900 м для сечения 100 мм²;
- 1400-1800 м для сечения 120 мм²;
- 1400-1600 м для сечения 150 мм².

Механические параметры проводов, за исключением относительного удлинения провода марки МК, приведены в табл.5 и 6. Для провода марки МК относительное удлинение - не менее 3,6 %, а число перегибов - не менее четырех.

Удельное электрическое сопротивление проводов приведено в табл.7.

Допустимое значение износа контактных проводов на 10000 проходов токоприемников, оборудованных медными токосъемными пластинами, в зависимости от тока, потребляемого электроподвижным составом, приведено в табл 8.

Срок службы проводов - 6 лет для медных проводов; 8,5 лет - для проводов из низколегированной меди и 15 лет - для бронзовых проводов.

Таблица 4

Номинальное сечение провода, мм ²	Размеры провода, мм										Расчетная масса 1км провода, кг
	фасонного				фасонного овального						
	A	H	C	R	A	H	C	R	R ₁		
65	10,19±0,20	9,30±0,08	0,5	5,3	-	-	-	-	-	-	578
85	14,76±0,22	10,80±0,10	1,3	6,0	-	-	-	-	-	-	755
100	12,81±0,25	11,80±0,11	1,8	6,5	14,92±0,30	10,50±0,10	13	20	1,8	-	890
120	13,90±0,30	12,90±0,12	2,4	7,0	16,10±0,32	11,50±0,11	17	25	2,3	-	1068
150	15,50±0,32	14,50±0,13	3,2	7,8	18,86±0,35	15,50±0,12	27	36	2,3	-	1335

Примечание. Схемы фасонного и фасонного овального провода приведены на рис 7 и 8.

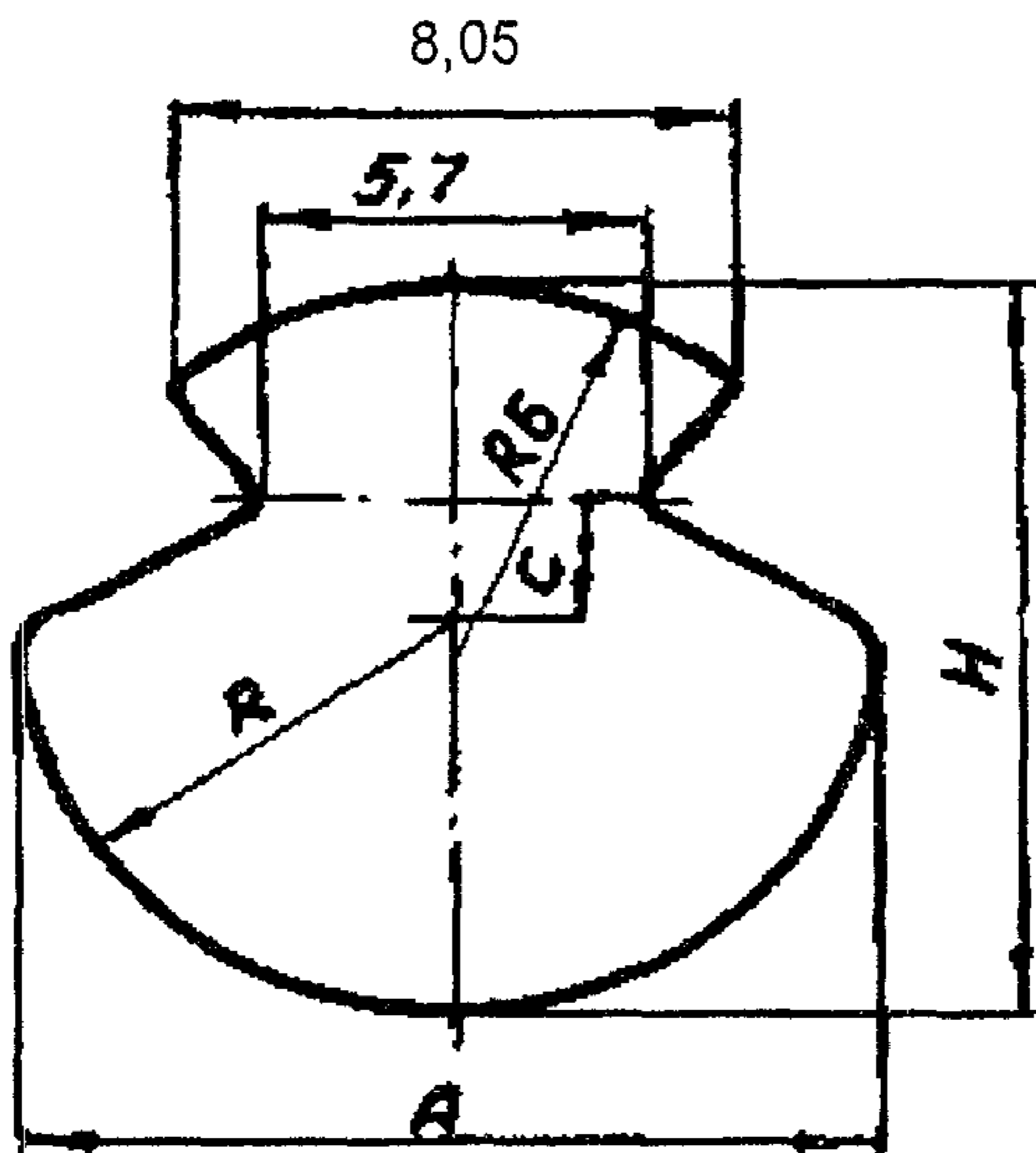


Рис 7 Схема фасонного провода.

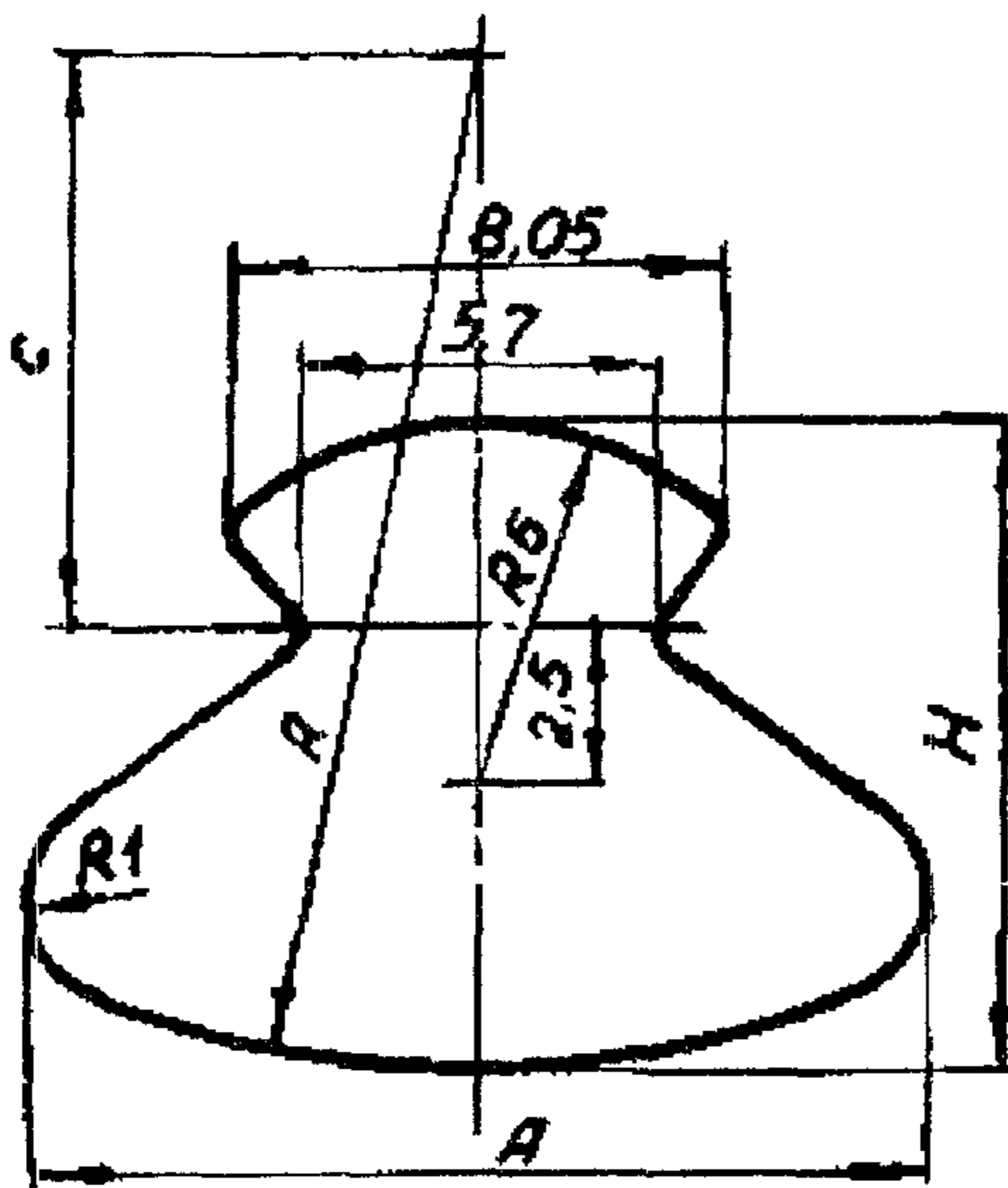


Рис 8 Схема фасонного овального провода.

Таблица 5

Номинальное сечение провода, мм ²	Временное сопротивление при растяжении, МПа (кгс/мм ²), не менее		Относительное удлинение, %, не менее		Число перегибов в плоскости симметрии до полного разрушения, не менее	Радиус валика при испытании на перегиб, мм	Число скручиваний фасонного провода вокруг оси до разрушения, не менее
	для медного провода	для провода из низколегированной меди	для медного провода	для провода из низколегированной меди			
30	396,0(40,5)	-	-	-	3	10	-
40	387,1(39,5)	-	-	-	3	10	-
50	387,1(39,5)	-	-	-	3	10	-
65	372,4(38,0)	382,2(39,0)	3,0	3,0	3	13	4
85	367,5(37,5)	377,3(38,6)	3,5	3,0	3	16	4
100	362,6(37,0)	377,3(38,5)	4,0	3,5	3	16	4
120	357,7(36,5)	367,5(37,5)	4,0	3,5	3	18	4
150	352,8(36,0)	362,6(37,0)	4,0	3,5	3	20	4

Таблица 6

Номинальное сечение провода, мм ²	Временное сопротивление при растяжении проводов, МПа (кгс/мм ²), не менее, легированных				Относительное удлинение провода, %, не менее	Число перегибов в плоскости симметрии до полного разрушения, не менее	Радиус валика при испытании на перегиб, мм	Число скручиваний провода вокруг оси до разрушения, не менее
	кадмием	магнием	цирконием	магнием и цирконием				
65	431,2(44)	421,4(43)	441(45)	431,2(44)	3,0	3	13	5
85	431,2(44)	421,4(43)	441 (45)	431,2(44)	3,0	3	16	5
100	421,4(43)	411,6(42)	431,2(44)	421,4(43)	3,5	3	16	5
120	411,6(42)	401,8(41)	421,4(43)	411,6(42)	4	3	18	5
150	401,8(41)	392(40)	411,6(42)	401,8(41)	4	3	20	5

Таблица 7

Марка провода	Удельное сопротивление, мОм·м
МК, МФ, МФО	0,0177
НлОл 0,04Ф, НлОл 0,04ФО	0,0179
НлМг 0,05Ф, НлМг 0,05ФО, НлЦр 0,05Ф, НлЦр 0,05ФО	0,0185
БрКд 1,0Ф, БрКд 1,0 ФО	0,0205
БрЦр 0,5Ф, БрЦр 0,5ФО	0,0200
БрМгЦр 0,15-0,15Ф, БрМгЦр 0,15-0,15ФО	0,0215
БрМг 0,25Ф, БрМг 0,25ФО	0,0220

Таблица 8

Марка, обозначение провода	Допустимое значение износа проводов, мм ² , не более, в зависимости от потребляемого тока, А		
	до 1000	св 1000 до 2000	св 2000
МФ-100	0,300	0,650	1,000
НлФ-100	0,225	0,522	0,765
БрМг 0,25Ф	0,150	0,400	0,700
БрЦр 0,5Ф	0,075	0,300	0,500
БрКд 1,0Ф	0,130	0,350	0,600

СПРАВОЧНЫЕ ДАННЫЕ

Срок действия ГОСТ 2584-86 - без ограничения.

Коды ОКП

МК - 35 1312 0000

МФ - 35 1313 0000

МФО - 35 1310 0000

НлФ - 35 1370 0000

НлФО - 35 1370 0000

БрФ - 35 1360 0000

БрФО - 35 1360 0000

Разработчик - НИИ железнодорожного транспорта

Заводы - изготовители – Узкабель, Москабельмет,

Уфимкабель, Южкабель

Казэнергокабель (МК, МФ),

Камкабель

3. ПРОВОДА ИЗОЛИРОВАННЫЕ ДЛЯ ВОЗДУШНЫХ ЛИНИЙ ПРОВОДА СО СТАЛЬНЫМ НЕСУЩИМ ТРОСОМ ТУ16. К71-015-87

Провода предназначены для передачи и распределения электрической энергии в силовых и осветительных сетях на напряжение до 380 В переменного тока частотой 50 Гц.

Вид климатического исполнения У2.

Марки, наименование и область применения проводов приведены в табл. 1.

Таблица 1

Марка провода	Наименование	Область применения
АВТ	Провод с алюминиевыми однопроволочными жилами с поливинилхлоридной изоляцией, с несущим тросом из 7 стальных оцинкованных проволок	Прокладка наружная для ввода в жилые дома и хозяйственные постройки в 1 и 2 районах гололедности
АВТУ	То же, с усиленным тросом из 19 стальных оцинкованных проволок	Прокладка наружная для ввода в жилые дома и хозяйственные постройки в 3 и 4 районах гололедности
АВТВ	Провод с алюминиевыми однопроволочными жилами с поливинилхлоридной изоляцией, с несущим тросом из 7 стальных оцинкованных проволок, облегченный	Прокладка внутри помещений (в том числе животноводческих)
АВТВУ	То же, с усиленным тросом из 19 стальных оцинкованных проволок	То же, где требуется повышенная механическая прочность

Пример условного обозначения провода марки АВТ с четырьмя жилами сечением 6 мм² при заказе и в документации другого изделия:

Провод АВТ 4х6 ТУ16.К71-015-87

ПРОВОДА ИЗОЛИРОВАННЫЕ ДЛЯ ВОЗДУШНОЙ ПОДВЕСКИ ТУ16.К71-120-91

Провода предназначены для передачи и распределения электрической энергии в силовых и осветительных сетях на напряжение 380 В переменного тока частотой 50 Гц

Вид климатического исполнения проводов марок

САПт, САСПт - УІ,

САПсш, САСПсш - УІ÷3, ТВІ÷3, ТСІ÷3

Марки и преимущественная область применения проводов приведены в табл 1

Таблица 1

Марка провода	Наименование	Область применения
САПт	Провод с алюминиевыми жилами, с изоляцией из светостабилизированного термопластичного полиэтилена	Прокладка наружная для ответвлений от воздушной линии для вводов в жилые дома и хозяйственные постройки
САПсш	То же с изоляцией из светостабилизированного сшитого полиэтилена	То же
САСПт	Провод самонесущий с алюминиевыми жилами, с изоляцией из светостабилизированного термопластичного полиэтилена, с несущей жилой из алюминиевого сплава	Прокладка наружная для магистрали линий электропередачи и ответвлений к вводам в жилые дома и хозяйственные постройки
САСПсш	То же, с изоляцией из светостабилизированного сшитого полиэтилена	То же

Примеры условного обозначения при заказе и в документации другого изделия

провода марки САСПт с тремя основными жилами, сечением 35 мм², одной несущей жилой сечением 50 мм² и одной вспомогательной жилой сечением 25 мм²

САСПт 3х35+1х50 +1х25 ТУ 16 К71-120-91,

провода марки САПсш с двумя жилами сечением 10 мм², в климатическом исполнении, ТВ:
САПсш-ТВ 2х10 ТУ16.К71-120-91

ОСНОВНЫЕ ТЕХНИЧЕСКИЕ ХАРАКТЕРИСТИКИ

Число, номинальное сечение основных, вспомогательной и несущей жил, номинальный диаметр жил приведены в табл 2. Жилы скручены из 7-19 проволок. Изолированные жилы скручены в провод.

Таблица 2

Марка провода	Общее число жил	Номинальное сечение несущей жилы, мм ²	Токопроводящие жилы			
			основные		вспомогательная	
			Число и номинальное сечение, мм ²	Номинальный диаметр, мм	Номинальное сечение, мм ²	Номинальный диаметр, мм
САПт	2	-	2х10	3,8	-	-
САПсш		-	2х16	4,8	-	-
САСПт САСПсш	4	16	3х10	3,8	-	-
		25	3х16	4,8	-	-
		35	3х25	6,0	-	-
		50	3х35	7,0	-	-
		70	3х50	8,4	-	-
		95	3х70	9,8	-	-
		95	3х95	11,6	-	-
		95	3х120	13,0	-	-
САСПт САСПсш	5	35	3х25	6,0	25	6,0
		50	3х35	7,0	25	6,0
		70	3х50	8,4	25	6,0
		95	3х70	9,8	25	6,0
		95	3х95	11,6	25	6,0
		95	3х120	13,0	25	6,0
		50	3х35	7,0	35	7,0
		70	3х50	8,4	35	7,0
		95	3х70	9,8	35	7,0
		95	3х95	11,6	35	7,0
		95	3х120	13,0	35	7,0

Наружный диаметр и электрическое сопротивление жилы приведены в табл 3

Таблица 3

Номинальное сечение жилы, мм ²	Наружный диаметр изолированной жилы, мм		Электрическое сопротивление жилы постоянному току на длине 1 км, Ом, не более
	минимальный	максимальный	
10	5,7	6,5	3,08
16	6,7	7,5	1,91
25	8,3	9,1	1,20
35	9,7	10,6	0,87
50	11,1	12,0	0,64
70	12,9	13,8	0,44
95	14,7	15,7	0,32
120	15,7	16,7	0,25

Строительная длина проводов согласовывается при заказе
 Расчетная масса 1 км провода приведена в табл 4

Таблица 4

Общее число жил	Число и сечение жил, мм ²	Расчетная масса 1 км провода, кг
2	2x10	92
2	2x16	133
4	3x10+1x16	181
	3x16+1x25	278
	3x25+1x35	399
	3x35+1x50	553
	3x50+1x70	751
	3x70+1x95	1030
	3x95+1x95	1247
5	3x120+1x95	1503
	3x25+1x35+1x25	501
	3x35+1x50+1x25	654
	3x50+1x70+1x25	853
	3x70+1x95+1x25	1132
	3x95+1x95+1x25	1348
	3x120+1x95+1x25	1605

Продолжение табл 4

Общее число жил	Число и сечение жил, мм ²	Расчетная масса 1 км проеода кг
5	3x35+1x50+1x35	691
	3x50+1x70+1x35	889
	3x70+1x95+1x35	1169
	3x95+1x95+1x35	1385
	3x120+1x95+1x35	1642

Прочность при разрыве несущей жилы приведена в табл 5

Таблица 5

Номинальное сечение несущей жилы, мм ²	Разрывное усилие несущей жилы, Н, не менее
16	4658
25	6972
35	9600
50	13827
70	17000
95	19320

Провода выдерживают интенсивность солнечного излучения не менее 1200 Вт м⁻² Прочность жил при растяжении проводов марок САПт и САПсш - не менее 120 МПа

Срок службы проводов - 25 лет

УСЛОВИЯ ЭКСПЛУАТАЦИИ

Прокладка и монтаж проводов должны проводиться при температуре окружающего воздуха не ниже минус 10 °С

Длительная рабочая температура на жиле - не более 70 °С для проводов марок САПт и САСПт и не более 90 °С для проводов марок САПсш и САСПсш

Допустимая температура жил проводов марок САПт и САСПт при токах короткого замыкания в течение не более 1 с - не более 130 °С, проводов марок САПсш и САСПсш - не более 250 °С

Допустимые токовые нагрузки приведены в табл 6, 7

Таблица 6

Допустимый длительный ток для проводов марок САПсш и САСПсш

Номиналь- ное сече- ние жилы, мм ²	Ток, А, при интенсивности солнечной радиации, Вт/м ²					
	0		600		1125	
	при температуре окружающего воздуха, °С					
	25	40	25	40	25	40
10	90	80	80	65	65	50
16	110	95	95	80	75	55
25	150	130	125	105	100	70
35	180	155	150	120	120	80
50	235	205	195	160	150	100
70	290	255	240	190	180	115
95	350	305	280	225	210	125
120	410	360	330	265	240	140

Таблица 7

Допустимый длительный ток для проводов марок САПт и САСПт

Номиналь- ное сече- ние жилы, мм ²	Ток, А, при интенсивности солнечной радиации, Вт/м ²					
	0		600		1125	
	при температуре окружающего воздуха, °С					
	25	40	25	40	25	40
10	75	60	60	40	40	-
16	95	75	70	45	45	-
25	125	100	95	60	55	-
35	150	120	110	65	60	-
50	195	160	140	85	65	-
70	240	195	170	95	-	-
95	290	235	200	110	-	-
120	340	275	230	120	-	-

Величины допустимых токов короткого замыкания по условиям термической стойкости для проводов приведены в табл. 8.

Таблица 8

Номиналь- ное сече- ние жилы, мм ²	Ток, кА, при длительности КЗ, с			
	1		3	
	САПсш, САСПсш	САПт, САСПт	САПсш, САСПсш	САПт САСПт
10	0,9	0,6	0,5	0,3
16	1,4	1,0	0,8	0,5
25	2,3	1,5	1,3	0,8
35	3,2	2,0	1,8	1,2
50	4,6	3,0	2,6	1,7
70	6,4	4,0	3,7	2,4
95	7,6	5,0	4,4	2,9
120	7,6	5,0	4,4	2,9

СПРАВОЧНЫЕ ДАННЫЕ

Срок действия ТУ16.К71-120-91 - без ограничения

Коды ОКП

САПт - 35 5332 0300, САСПт - 35 5332 0500,

САПсш - 35 5332 0400, САСПсш - 35 5332 0600

Разработчик - ОАО ВНИИКП

Заводы-изготовители – Кирскабель,
Иркутсккабель,
Южкабель

ПРОВОДА САМОНЕСУЩИЕ ИЗОЛИРОВАННЫЕ ТИПА "АВРОРА"

ТУ16. К71-268-98

Провода предназначены для передачи и распределения электрической энергии в воздушных силовых и осветительных сетях на напряжение до 0,6/1,0 кВ частотой 50 Гц

Провода по конструктивному исполнению, техническим характеристикам и эксплуатационным свойствам соответствуют европейскому стандарту HD 625 S 1.

Вид климатического исполнения проводов УХЛ 1, 2, 3.

Проводам присвоено торговое кодовое обозначение "Аврора".

Марки, наименование и преимущественная область применения проводов приведены в табл. 1.

Таблица 1

Марка провода	Наименование	Преимущественная область применения
СИП-1	Провод с алюминиевыми фазными жилами, с изоляцией из светостабилизированного термопластичного полиэтилена (ПЭ), с нулевой несущей неизолированной жилой из алюминиевого сплава	Для магистральных воздушных линий электропередачи и ответвлений к вводам в жилые дома, хозяйственные постройки
СИП-1А	То же, но с нулевой несущей жилой, изолированной светостабилизированным термопластичным ПЭ	То же
СИП-2	То же, что СИП-1, но с изоляцией из светостабилизированного сшитого ПЭ	- " -
СИП-2А	То же, но с несущей жилой, изолированной светостабилизированным сшитым ПЭ.	- " -

Пример условного обозначения провода марки СИП-1 с тремя фазными жилами сечением 70 мм², нулевой несущей жилой сечением 95 мм² и двумя дополнительными жилами сечением 16 мм² на напряжение 0,6/1,0 кВ при заказе и в документации другого изделия:

Провод СИП-1 3x70+1x95+2x16-0,6/1,0 ТУ16.К71-268-98

ОСНОВНЫЕ ТЕХНИЧЕСКИЕ ХАРАКТЕРИСТИКИ

Число и номинальное сечение жил, максимальный наружный диаметр и расчетная масса проводов приведены в табл. 2.

Таблица 2

Марка провода	Число и номинальное сечение фазных и нулевой несущей жил, мм ²	Максимальный наружный диаметр провода, мм	Расчетная масса 1 км провода, кг
СИП-1 СИП-1А	1x16+1x25	15	140
	3x16+1x25	22	280
	3x25+1x35	26	400
	3x35+1x50	30	555
	3x50+1x50	33	695
	3x50+1x70	35	750
	3x70+1x70	38	965
	3x70+1x95	41	1030
	3x95+1x70	43	1235
	3x95+1x95	44	1300
	3x120+1x95	47	1530
	4x16+1x25	22	350
	4x25+1x35	26	500
	СИП-2, СИП-2А	1x16+1x25	14
3x16+1x25		21	270
3x25+1x35		25	390
3x35+1x50		29	530
3x50+1x50		32	685
3x50+1x70		34	740
3x70+1x70		37	930
3x70+1x95		39	990
3x95+1x70		41	1190
3x95+1x95		43	1255
3x120+1x95		46	1480
4x16+1x25		21	340
4x25+1x35		25	490

Продолжение табл. 2

Марка провода	Число и номинальное сечение фазных и нулевой несущей жил, мм ²	Максимальный наружный диаметр провода, мм	Расчетная масса 1км провода, кг
СИП-2А	3x25+1x54,6	30	500
	3x35+1x54,6	33	600
	3x50+1x54,6	36	760
	3x70+1x54,6	38	945

По требованию заказчика провода всех марок изготавливаются с дополнительными изолированными жилами сечением 16 или 25мм² для подключения цепей освещения. Допускается изготовление проводов марок СИП-1А и СИП-2А с фазными жилами сечением 16 и 25 мм² без нулевой несущей жилы.

Допускается использование в качестве нулевой несущей жилы, за исключением жилы сечением 54,6 мм², алюминиевого уплотненного провода, упрочненного стальной проволокой.

Фазные круглые токопроводящие жилы сечением 16 мм² - однопроволочные, остальных сечений и нулевая жила - многопроволочные (7-19 проволок) уплотненные.

В фазные токопроводящие и изолированную несущую жилы может быть введен водоблокирующий элемент, исключающий миграцию влаги вдоль жилы провода при ее попадании в местах крепления или повреждения изоляции. В этом случае в обозначение марки вводится индекс «г» (СИПг-1).

Изолированные фазные и нулевая несущая жилы скручены.

Строительная длина проводов согласовывается при заказе.

Электрическое сопротивление постоянному току фазной и нулевой несущей жил на длине 1 км указано в табл. 3.

Объемное удельное сопротивление изоляции проводов марок СИП-2 и СИП-2А при допустимой температуре нагрева жил - не менее $1 \cdot 10^{12}$ Ом·см.

Прочность при растяжении нулевой несущей жилы указана в табл. 3.

Провода стойки к изгибу при температуре до минус 40°С.

Провода стойки к воздействию солнечной радиации, характеризующейся верхним значением интегральной плотности теплового потока $1120 \text{ Вт/м}^2 \pm 10 \%$, в том числе плотности ультрафиолетовой части спектра $68 \text{ Вт/м}^2 \pm 25 \%$.

Срок службы проводов - 25 лет.

Таблица 3

Номинальное сечение жилы, мм ²	Прочность при растяжении нулевой несущей жилы, кН, не менее	Электрическое сопротивление жилы на длине 1 км, Ом, не более	
		фазной	нулевой несущей
16	-	1,91	-
25	7,4	1,20	1,38
35	10,3	0,868	0,986
50	14,2	0,641	0,720
54,6	16,6	-	0,630
70	20,6	0,443	0,493
95	27,9	-	0,363
120	-	0,253	-

УСЛОВИЯ ЭКСПЛУАТАЦИИ

Прокладка и монтаж проводов проводится при температуре окружающей среды не ниже минус 20 °С

Допустимые усилия в нулевой несущей жиле при тяжении и в эксплуатации не более 45 Н/мм².

Допустимый нагрев токопроводящих жил при эксплуатации не должен превышать значений, указанных в табл. 4.

Таблица 4

Режим эксплуатации	Допустимая температура нагрева жил, °С, проводов марок	
	СИП-1, СИП-1А	СИП-2, СИП-2А
Нормальный режим	70	90
Режим перегрузки продолжительностью до 8 ч в сутки	80	130
Короткое замыкание с протеканием тока к з до 5 с	135	250

Допустимые токовые нагрузки проводов, рассчитанные при температуре окружающей среды 25 °С, скорости ветра 0,6 м/с и интенсивности солнечной радиации 1000 Вт/м², и односекундные токи короткого замыкания приведены в табл. 5.

Таблица 5

Число и номинальное сечение фазных и нулевой несущей жил, мм ²	Допустимый ток нагрузки, А, проводов марок		Односекундный ток короткого замыкания, кА, проводов марок	
	СИП-1, СИП-1А	СИП-2, СИП-2А	СИП-1, СИП-1А	СИП-2, СИП-2А
1x16 + 1x25	75	105	1,0	1,5
3x16 + 1x25	70	100	1,0	1,5
3x25 + 1x35	95	130	1,6	2,3
3x25 + 1x54,6	-	130	-	2,3
3x35 + 1x50	115	160	2,3	3,2
3x35 + 1x54,6	-	160	-	3,2
3x50 + 1x50	140	195	3,2	4,6
3x50 + 1x54,6	-	195	-	4,6
3x50 + 1x70	140	195	3,2	4,6
3x70 + 1x54,6	-	240	-	6,5
3x70 + 1x70	180	240	4,5	6,5
3x70 + 1x95	180	240	4,5	6,5
3x95 + 1x70	220	300	6,0	8,8
3x95 + 1x95	220	300	6,0	8,8
3x120+ 1x95	250	340	5,9	7,2
4x16 + 1x25	70	100	1,0	1,5
4x25 + 1x35	95	130	1,6	2,3

СПРАВОЧНЫЕ ДАННЫЕ

Срок действия ТУ16.К71-268-98 - без ограничения

Коды ОКП:

СИП-1 - 35 5332 0700;

СИП-2 - 35 5332 0900;

СИП-1А - 35 5332 0800;

СИП-2А - 35 5332 1000.

Разработчик - ОАО ВНИИКП

Заводы-изготовители - Иркутсккабель, Москабельмет, Саранскабель, Севкабель, СКК, Электрокабель, Камкабель, Автопровод, Южкабель

ПРОВОДА САМОНЕСУЩИЕ ИЗОЛИРОВАННЫЕ ДЛЯ ВОЗДУШНЫХ ЛИНИЙ ЭЛЕКТРОПЕРЕДАЧИ

ТУ16. К22-019-2003

Провода аналогичны проводам марок СИП-2 и СИП-2А по ТУ16. К71-268-98 со следующими отличиями.

Провода по техническим характеристикам и эксплуатационным свойствам соответствуют стандарту NF C 33-209 (Франция).

Марки проводов:

СИП-2F - провод с алюминиевыми фазными токопроводящими жилами, с изоляцией из светостабилизированного силанольносшитого полиэтилена (ПЭ), с нулевой несущей неизолированной жилой из алюминиевого сплава,

СИП-2AF - то же, но с нулевой несущей жилой, изолированной светостабилизированным силанольносшитым ПЭ, или без несущей жилы.

Число и номинальное сечение основных (фазных токопроводящих, нулевой), нулевой несущей, контрольных и осветительных жил приведены в табл.1, 2.

Таблица 1

Марка провода	Число и номинальное сечение жил, мм ²		
	основных*	осветительных	контрольных**
СИП-2AF	2 x 16	-	2 x 1,5
	2 x 25	-	2 x 1,5
	2 x 35	-	2 x 1,5
	2 x 50	-	2 x 1,5
	2 x 70	-	2 x 1,5
	2 x 95	-	2 x 1,5
	4 x 16	-	2 x 1,5
	4 x 25	-	2 x 1,5
	4 x 35	-	2 x 1,5
	4 x 50	-	2 x 1,5
	4 x 70	-	2 x 1,5
	4 x 95	-	2 x 1,5
	4 x 70	1 x 35	-
	4 x 70	2 x 35	-

* - Одна из жил - нулевая,
** - По требованию заказчика

Таблица 2

Марка провода	Число и номинальное сечение фазных жил, мм ²	Номинальное сечение несущей нулевой жилы, мм ²	Число и номинальное сечение осветительных жил*, мм ²
СИП-2F, СИП-2AF	3 x 25	50	К x 16 (25)
	3 x 50	50	К x 16 (25)
	3 x 25	54,6	К x 16 (25)
	3 x 35	54,6	К x 16 (25)
	3 x 50	54,6	К x 16 (25)
	3 x 70	54,6	К x 16 (25)
	3 x 95	54,6	К x 16 (25)
	3 x 70	70	К x 16 (25)
	3 x 95	70	К x 16 (25)
	3 x 120	70	К x 16 (25)
	3 x 150	70	К x 16 (25)
	3 x 120	95	К x 16 (25)
	3 x 150	95	К x 16 (25)

*- По требованию заказчика.
Примечание-- Число осветительных жил «К» может равняться нулю или быть равным 1, 2 или 3.

СПРАВОЧНЫЕ ДАННЫЕ

Срок действия ТУ16.К22-019-2003 – без ограничения.

Коды ОКП.

СИП-2F - 35 5332 1400;

СИП-2AF - 35 5332 1500.

Разработчик и изготовитель – Иркутсккабель

ПРОВОДА САМОНЕСУЩИЕ ИЗОЛИРОВАННЫЕ БЕЗ НЕСУЩЕГО ЭЛЕМЕНТА «РАССВЕТ»

ТУ 3553-015-05755714-2002

Провода предназначены для применения в воздушных силовых и осветительных сетях на переменное напряжение до 0,6/1,0 кВ частотой 50 Гц

Вид климатического исполнения проводов УХЛ 1, 2, 3.

Проводам присвоено торговое кодовое обозначение «Рассвет»

Марки, наименование и преимущественная область применения проводов приведены в табл.1.

Таблица 1

Марка провода	Наименование	Преимущественная область применения
СИП-4	Провод с алюминиевыми жилами, с изоляцией из светостабилизированного термопластичного полиэтилена	Для воздушных линий электропередачи и ответвлений к вводам в жилые дома, хозяйственные постройки
СИПс-4	То же, но с изоляцией из светостабилизированного сшитого полиэтилена	То же
СИПн-4	То же, но с изоляцией из светостабилизированной полимерной композиции, не распространяющей горение	—

Пример условного обозначения провода марки СИП-4 с четырьмя жилами сечением 50 мм² на напряжение 0,6/1,0 кВ при заказе и в документации другого изделия:

Провод СИП-4 4x50– 0,6/1,0 ТУ 3553-015-05755714-2002

ОСНОВНЫЕ ТЕХНИЧЕСКИЕ ХАРАКТЕРИСТИКИ

Число и номинальное сечение жил, максимальный наружный диаметр и расчетная масса проводов приведены в табл 2

По требованию заказчика провода изготавливаются с 1 или 2 дополнительными жилами сечением 16 или 25 мм² для подключения цепей освещения

Токопроводящие жилы круглые уплотненные

Таблица 2

Число и номиналь-ное сечение жилы, мм ²	Максимальный наружный диаметр провода, мм	Расчетная масса 1 км провода, кг
2x16	14,8	130
2x25	19	202
2x35	20	264
2x50	23	363
2x70	27	490
2x95	31	637
2x120	34	813
3x16	15,9	195
3x25	20	303
3x35	22	396
3x50	25	540
3x70	29	735
3x95	33	1031
3x120	36	1219
4x16	17,8	260
4x25	23	404
4x35	24	528
4x50	29	718
4x70	32	980
4x95	39	1375
4x120	41	1625

В токопроводящие жилы может быть введен водоблокирующий элемент, исключающий миграцию влаги вдоль жилы провода при ее попадании в местах крепления или повреждения изоляции. В этом случае в обозначение марки вводится индекс «г» (СИПг-4)

Изоляция жил черного цвета

Изолированные жилы скручены между собой

Строительная длина проводов – не менее 250 м

Число проволок в жиле, наружный диаметр и усилие при разрыве жилы приведены в табл. 3

Электрическое сопротивление жилы и изоляции провода марки СИП-4 приведено в табл. 4

Удельное объемное электрическое сопротивление изоляции провода марки СИПс-4 при допустимой температуре нагрева жилы не менее $1 \cdot 10^{12}$ Ом см

Провода стойки к изгибу при температуре минус 20 °С.

Провода стойки к воздействию солнечной радиации

Таблица 3

Номинальное сечение жилы, мм ²	Число проволок в жиле	Номинальный наружный диаметр уплотненной жилы, мм	Номинальный наружный диаметр изолированной жилы, мм	Разрывное усилие, кН не менее
16	7	4,8	7,2	2,5
25	7	6,2	8,8	4,1
35	7	7,0	9,6	5,6
50	7	8,5	11,3	7,3
70	7	9,9	13,1	10,8
95	7*	11,9	15,0	13,7
95	19*	12,2	15,4	13,7
120	19	13,1	16,7	16,8

* Конструкция жилы оговаривается при заказе

Таблица 4

Номинальное сечение жилы, мм ²	Электрическое сопротивление жилы на длине 1км, Ом, не более	Электрическое сопротивление изоляции на длине 1 км МОм, не менее
16	1,91	640
25	1,20	520
35	0,868	500
50	0,641	440
70	0,443	400
95	0,320	370
120	0,253	350

Провод марки СИПн-4 не распространяет горение при одиночной прокладке

Срок службы проводов – не менее 30 лет

УСЛОВИЯ ЭКСПЛУАТАЦИИ

Прокладка и монтаж проводов проводится при температуре окружающей среды не ниже минус 20 °С

Радиус изгиба при монтаже – не менее 7,5 наружных диаметров провода

Допустимый нагрев токопроводящих жил проводов – не более значений, указанных в табл 5

Допустимые токовые нагрузки проводов, рассчитанные при температуре окружающей среды 25 °С, скорости ветра 0,6 м/с, интенсивности солнечной радиации 1000 Вт/м² и односекундные токи короткого замыкания приведены в табл 6

Таблица 5

Режим эксплуатации	Допустимая температура нагрева жил, °С, проводов марок	
	СИП-4; СИПн-4	СИПс-4
Нормальный режим	70	90
Режим перегрузки продолжительностью до 8 ч в сутки, но не более 1000 ч за весь срок службы	80	130
Короткое замыкание с протеканием тока к з в течение до 5 с	135	250

Таблица 6

Номинальное сечение токопроводящей жилы, мм ²	Допустимый ток нагрузки, А, проводов марок		Односекундный ток короткого замыкания, кА, проводов марок	
	СИП-4, СИПн-4	СИПс-4	СИП-4, СИПн-4	СИПс-4
16	70	95	1,0	1,4
25	95	130	1,6	2,3
35	115	160	2,3	3,2
50	140	195	3,2	4,6
70	180	240	4,5	6,5
95	220	290	5,2	7,0
120	250	340	5,9	7,6

СПРАВОЧНЫЕ ДАННЫЕ

Срок действия ТУ 3553-015-05755714-2002 – без ограничения.

Коды ОКП

СИП-4 – 35 5332 1100;

СИПн-4 – 35 5332 1200

СИПс-4 - 35 5332 1300

Разработчик и изготовитель – Севкабель.

Примечание - По ТУ 3553-003-46600751-2004 заводом Людиновокабель выпускаются провода марок СИП-4Т и СИП-4С сечением 16-95 мм², аналогичные СИП-4 и СИПс-4.

**ПРОВОД С ЗАЩИТНОЙ ИЗОЛЯЦИЕЙ ДЛЯ ВОЗДУШНЫХ
ЛИНИЙ ЭЛЕКТРОПЕРЕДАЧИ ТИПА "ЗАРЯ"
ТУ16.К71-272-98**

Провод предназначен для передачи и распределения электрической энергии в воздушных электрических сетях на переменное напряжение до 20 кВ частотой 50 Гц

Провод по конструктивному исполнению, техническим характеристикам и эксплуатационным свойствам соответствует финскому стандарту SFS 5791, 1994 г (провод с кодовым обозначением SAX)

Вид климатического исполнения провода В1, 2 и 3

Проводу присвоено торговое кодовое обозначение 'Заря'

Марка провода СИП-3 - одножильный, с гибкой жилой из алюминиевого сплава, с защитной изоляцией из светостабилизированного сшитого полиэтилена

Пример условного обозначения провода с жилой сечением 70 мм² на номинальное напряжение 20 кВ при заказе и в документации другого изделия

Провод СИП -3 1x70-20 ТУ16 К71-272-98

ОСНОВНЫЕ ТЕХНИЧЕСКИЕ ХАРАКТЕРИСТИКИ

Номинальное сечение токопроводящей жилы, наружный диаметр и расчетная масса провода приведены в табл 1

Таблица 1

Номинальное сечение жилы, мм ²	Номинальный наружный диаметр провода, мм	Расчетная масса 1 км провода, кг
35	11,5	170
50	12,6	239
70	14,3	304
95	16,0	385
120	17,4	461
150	18,8	552

Токопроводящая жила скручена из круглых проволок из алюминиевого сплава, имеет круглую форму, уплотненная

Допускается использовать в качестве токопроводящей жилы алюминиевый уплотненный провод, упрочненный стальной проволокой

В токопроводящую жилу провода может быть введен водоблокирующий элемент, исключающий миграцию влаги вдоль провода при ее попадании в местах крепления или повреждения изоляции В этом случае в обозначение марки вводится индекс «г» (СИПг-3)

Изоляция провода - черного цвета.

Строительная длина провода согласовывается при заказе

Электрическое сопротивление жилы постоянному току приведено в табл 2.

Таблица 2.

Номинальное сечение жилы, мм ²	Разрывная нагрузка жилы, кН, не менее	Электрическое сопротивление жилы на длине 1 км, Ом, не более
35	10,3	0,986
50	14,2	0,720
70	20,6	0,493
95	27,9	0,363
120	35,2	0,288
150	43,4	0,236

Объемное удельное сопротивление изоляции провода при допустимой температуре нагрева жилы - не менее $1 \cdot 10^{12}$ Ом·см

Разрывная нагрузка жилы приведена в табл. 2.

Провод стоек к изгибу при температуре минус 40 °С.

Провод стоек к воздействию солнечной радиации, характеризующейся верхним значением интегральной плотности теплового потока $1120 \text{ Вт/м}^2 \pm 10\%$, в том числе плотности ультрафиолетовой части спектра $68 \text{ Вт/м}^2 \pm 25\%$.

Срок службы провода - не менее 25 лет.

УСЛОВИЯ ЭКСПЛУАТАЦИИ

Прокладка и монтаж провода проводится при температуре окружающей среды не ниже минус 20 °С.

Допустимое усилие при тяжении провода - не более 35 Н на 1 мм^2 сечения жилы.

Радиус изгиба провода при монтаже - не менее 10 наружных диаметров провода

Допустимый нагрев токопроводящей жилы провода - не более 90 °С при нормальном режиме эксплуатации и 250 °С - при коротком замыкании.

Односекундный ток короткого замыкания и допустимый ток нагрузки провода, рассчитанный при температуре воздуха 25 °С, скорости ветра 0,6 м/с и интенсивности солнечной радиации 1000 Вт/м^2 приведены в табл. 3.

Таблица 3

Номинальное сечение жилы мм ²	Допустимый ток нагрузки, А, не более	Односекундный ток короткого замыкания, кА, не более
35	200	3,2
50	245	4,3
70	310	6,4
95	370	8,6
120	430	11,0
150	485	13,5

СПРАВОЧНЫЕ ДАННЫЕ

Срок действия ТУ16 К71-272-98 - без ограничения

Код ОКП - 35 5522 0100

Разработчик - ОАО ВНИИКП

Заводы-изготовители - Иркутсккабель, Москабельмет, СКК, Камкабель, Саранскабель, Севкабель, Южкабель, Автопровод, Смолкабель

Примечание - По ТУ16 К10-017-2003 заводом Севкабель выпускаются аналогичные провода на напряжение до 35 кВ сечением 35-240 мм² марок СИП-3А с защитной изоляцией из двух слоев слоя изоляционного сшитого полиэтилена и слоя атмосферостойкого сшитого полиэтилена и СИП-3Г – то же, что СИП-3А, но с дополнительным слоем из трекингостойкого электропроводящего полиэтилена по жиле

Раздел V

ПРОВОДА НЕИЗОЛИРОВАННЫЕ ГИБКИЕ

I. ОБЩАЯ ХАРАКТЕРИСТИКА ПРОВОДОВ НЕИЗОЛИРОВАННЫХ ГИБКИХ

Провода предназначены для щеток электрических машин, антенн, для соединений и выводов в электрических устройствах, аппаратах, установках, сварочных аппаратах, автотракторном электрооборудовании

Основные параметры и размеры проводов, общие технические требования к ним, правила приемки и методы контроля установлены в ГОСТ 26437-85 "Провода неизолированные гибкие Общие технические условия"

Провода подразделяют:

А По материалу проволоки медная, медная луженая, бронзовая

Б По степени гибкости нормальная, повышенная, высокая, специальная

В По конструкции скрученные, плетеные, скрученные в оплетке

Основные размеры и параметры

А Номинальное сечение провода устанавливают из ряда (0,015), (0,025), 0,03, (0,04), 0,05, (0,06), 0,07, 0,08, (0,09), 0,12, (0,13), (0,16), (0,18) (0,20), (0,25), (0,30), 0,35, (0,40), 0,50, (0,70), 0,75, 1,00, 1,20, (1,25), 1,50, (1,60), 2,0, 2,5, 3,0, (3,2), 4,0, 6,0, (7,5), 8,0, 10,0, (12,5), 16, (20), 25, 30, 35, (48), 50, (66), 70, 95, 120, 150, 185, (200), 240, 300, 400, 500, 625, 800, 1000 мм²

Провода с номинальным сечением, указанным в скобках, поставляются по согласованию с изготовителем

Б Число и номинальный диаметр проволок в проводе, устанавливается в технических условиях для скрученных проводов и в технологической документации для плетеных проводов

В Наружный диаметр для скрученных проводов, наружные размеры - для плетеных

Г Строительная длина провода

Д Расчетная масса 1 км провода (справочная величина)

Электрические параметры

Электрическое сопротивление провода постоянному току, пересчитанное на 1 км длины и температуру 20°C, определяемое на стандартных мостах постоянного напряжения на образцах длиной не менее 1 м

На период эксплуатации и хранения допускается увеличение нормируемого электрического сопротивления прозода с антикоррозионным покрытием до 10 %, без антикоррозионного покрытия -до 20 %

Механические параметры

А Разрывное усилие провода, определяемое испытанием образца длиной 200-300 мм на стандартных разрывных машинах при скорости растяжения не более 0,2 м/мин

Б Стойкость к перегибам, подтверждаемая испытанием образца длиной не менее 1м на специальном стенде, обеспечивающим изгиб образца под натяжением, создаваемым грузом массой 0,5 кг на 1 мм² сечения провода, вокруг роликов диаметром 20 мм для проводов сечением до 4 мм² и диаметром 200 мм для проводов сечением свыше 4 мм² на угол $\pm 90^\circ$

В Стойкость к внешним воздействующим факторам механическим ударам одиночного (с ускорением до 9810 м/с²) и многократного (с ускорением до 1471 м/с²) действия, вибрационной нагрузке, атмосферным конденсированным и выпадающим осадкам, соляному туману, солнечному излучению, пыли, плесневым грибам

Условия эксплуатации

А Провода предназначены для эксплуатации при температуре окружающей среды от минус 60 до 55 °С и выше в зависимости от материала и покрытия проволоки провода, при относительной влажности до 98 % при температуре до 35 °С

Б Расчетная токовая нагрузка одиночно проложенного провода при нормальных климатических условиях (приводится как справочная величина)

В Допустимый радиус изгиба провода при монтаже и эксплуатации, составляющий для гибких проводов 1,5-2,5 диаметра (размера) провода

Г Срок службы провода Провод может эксплуатироваться в течение срока, превышающего установленный, при его удовлетворительном техническом состоянии

Все электрические и механические характеристики приведены для нормальных климатических условий при температуре 20°С, если не оговорены другие условия испытаний

Основные параметры, технические и эксплуатационные характеристики конкретных марок гибких неизолированных проводов, выпускаемых по техническим условиям, приведены ниже.

2. ПРОВОДА НЕИЗОЛИРОВАННЫЕ ГИБКИЕ

ПРОВОДА МЕДНЫЕ НЕИЗОЛИРОВАННЫЕ ГИБКИЕ ТУ16-705. 466-87

Провода применяются в электротехнических установках и устройствах, а также в качестве антенн.

Вид климатического исполнения В2.

Марки проводов:

МА - медный антенный,

МГ - медный гибкий;

МГЭ - медный гибкий для электропечей.

Пример условного обозначения провода марки МГ сечением 10,0 мм² при заказе и в документации другого изделия:

Провод МГ 10,0 ТУ16-705. 466-87.

То же, с числом проволок 140 и номинальным диаметром проволоки 0,30 мм.

Провод МГ 10 140x0,30 ТУ16-705. 466-87.

ОСНОВНЫЕ ТЕХНИЧЕСКИЕ ХАРАКТЕРИСТИКИ

Конструкция проводов приведена в табл.1, расчетные диаметр и масса - в табл.2.

Таблица 1

Номинальное сечение провода, мм ²	Провод марки МА		Провод марки МГ		Провод марки МГЭ	
	номинальный диаметр проволоки, мм	число проволок	номинальный диаметр проволоки, мм	число проволок	номинальный диаметр проволоки, мм	число проволок
1,5	0,52	7	0,32	19	-	-
1,5	-	-	0,20	49	-	-
2,5	0,68	7	0,26	49	-	-
3,0	-	-	0,28	49	-	-
4,0	0,85	7	0,32	49	-	-
5,0	-	-	0,37	49	-	-
6,0	1,04	7	0,38	49	-	-
8,0	-	-	0,45	49	-	-
10,0	1,35	7	0,52	49	-	-
10,0	-	-	0,30	140	-	-
16,0	1,04	19	0,64	49	-	-
16,0	-	-	0,30	224	-	-

Продолжение табл 1

Номинальное сечение провода, мм ²	Провод марки МА		Провод марки МГ		Провод марки МГЭ	
	номинальный диаметр проволоки, мм	число проволок	номинальный диаметр проволоки, мм	число проволок	номинальный диаметр проволоки, мм	число проволок
25,0	-	-	0,58	98	-	-
35,0	-	-	0,58	133	-	-
50,0	-	-	0,68	133	-	-
70,0	-	-	0,68	189	-	-
95,0	-	-	0,68	259	-	-
120,0	-	-	0,77	259	-	-
150,0	-	-	0,85	259	-	-
185,0	-	-	0,80	361	-	-
240,0	-	-	0,85	427	0,71	570
300,0	-	-	0,85	513	0,75	648
400,0	-	-	0,85	703	0,69	1026
500,0	-	-	0,97	703	0,77	1026
1000,0	-	-	-	-	1,12	1026

Таблица 2

Номинальное сечение провода, мм ²	Расчетные параметры провода марки					
	МА		МГ		МГЭ	
	диаметр провода, мм	масса 1км провода, кг	диаметр провода, мм	масса 1км провода, кг	диаметр провода, мм	масса 1км провода, кг
1,5	1,56	14,0	1,60	14,0	-	-
1,5	-	-	1,80	14,0	-	-
2,5	2,04	23,0	2,34	24,0	-	-
3,0	-	-	2,52	27,5	-	-
4,0	2 55	36,0	2,88	36,0	-	-
5,0	-	-	3,33	48,0	-	-
6,0	3 12	54 0	3,42	50,8	-	-
8,0	-	-	4,05	71,0	-	-
10,0	4 05	92,0	4,68	95,0	-	-
10,0	-	-	4,77	91,0	-	-

Продолжение табл 2

Номинальное сечение провода, мм ²	Расчетные параметры провода марки					
	МА		МГ		МГЭ	
	диаметр провода, мм	масса 1км провода, кг	диаметр провода, мм	масса 1км провода, кг	диаметр провода, мм	масса 1км провода, кг
16,0	5,20	150,0	5,76	144	-	-
16,0	-	-	6,03	145	-	-
25,0	-	-	7,67	237	-	-
35,0	-	-	8,70	322	-	-
50,0	-	-	10,20	442	-	-
70,0	-	-	12,55	629	-	-
95,0	-	-	14,28	861	-	-
120,0	-	-	16,17	1104	-	-
150,0	-	-	17,85	1346	-	-
185,0	-	-	20,00	1662	-	-
240,0	-	-	22,95	2219	25,2	2242
300,0	-	-	26,14	2666	28,2	2707
400,0	-	-	29,75	3653	31,2	3697
500,0	-	-	33,95	4757	34,8	4619
1000,0	-	-	-	-	50,3	9310

Строительная длина проводов приведена в табл.3

Таблица 3

Марка провода	Номинальное сечение, мм ²	Строительная длина, м, не менее
МА	1,5-16,0	50
МГ	1,5-8,0	50
	10,0-25,0	2000
	35,0-70,0	1000
	95,0-185,0	500
	240,0-500,0	250
МГЭ	240,0-500,0	250
	1000,0	100

Основные электрические и механические характеристики проводов приведены в табл.4 и 5

Таблица 4

Номинальное сечение провода, мм ²	Электрическое сопротивление 1 км провода, Ом, не более			Максимальная токовая нагрузка, А
	МА, МГ из проволоки марки МТ	МГ	МГЭ	
1,5	12,7	11,9	-	10,0
1,5	-	12,12	-	10,0
2,5	7,6	7,17	-	16,0
3,0	-	6,46	-	18,0
4,0	4,75	4,64	-	25,0
5,0	-	3,96	-	29,0
6,0	3,3	3,20	-	37,0
8,0	-	2,45	-	47,0
10,0	1,9	1,76	-	60,0
10,0	-	1,88	-	60,0
16,0	1,2	1,15	-	92,0
16,0	-	1,17	-	92,0
25,0	-	0,707	-	137,0
35,0	-	0,547	-	173,0
50,0	-	0,375	-	219,0
70,0	-	0,264	-	267,0
95,0	-	0,193	-	319,0
120,0	-	0,150	-	395,0
150,0	-	0,123	-	465,0
185,0	-	0,100	-	538,0
240,0	-	0,0748	0,0834	684,0
300,0	-	0,0623	0,0685	750,0
400,0	-	0,0454	0,0490	875,0
500,0	-	0,0349	0,0396	1000,0
1000,0	-	-	0,0183	1600,0

Таблица 5

Номинальное сечение провода, мм ²	Разрывное усилие, Н (кгс), не менее	
1,5	560	(57)
2,5	960	(98)
3,0	1110	(113)
4,0	1510	(154)
5,0	1800	(184)
6,0	2100	(214)
8,0	2800	(285)
10,0	3920	(400)
16,0	6130	(625)

Провод марки МА выдерживает не менее 9 перегибов на угол $\pm 90^\circ$ при диаметре изгиба 20 мм для провода сечением до 4,0 мм², при диаметре изгиба 200 мм - свыше 4,0 мм².

Провода стойки к повышенному (до 294 кПа) и пониженному (до $133 \cdot 10^{-4}$ кПа) атмосферному давлению, атмосферным конденсированным и выпадающим осадкам, солнечному излучению, пыли, плесневым грибам.

Провода предназначены для эксплуатации при температуре окружающей среды от минус 60 до 55 °С при относительной влажности до 98% при температуре до 35 °С.

Срок службы проводов - 10 лет.

СПРАВОЧНЫЕ ДАННЫЕ

Срок действия ТУ 16-705.466-87 - без ограничения
Разработчик - ОАО ВНИИКП

Коды ОКП и заводы-изготовители по маркам проводов в зависимости от их сечения приведены в табл. 6.

Таблица 6

Марка	Код ОКП	Сечение, мм ²	Заводы-изготовители
МГ	35 1712 1100	1,5 - 50	Электрокабель, Андижанкабель, Южкабель
		1,5 - 120	Уралкабель, Крок-ГТ, СКК, Донбасскабель
		1,5 - 500	Саранскабель, Камкабель, Агрокабель
		1,5-1000	Азовкабель, Псковкабель
		1,5-10	Волгакабель
		до 500	Эспокабель, Амуркабель, Автопровод, Казэнергокабель
	35 1714 1400 (провод для антенн, сечением до 16 мм ² , из проволоки марки МТ)	10-500	Узкабель
		6-120	Сибкабель, Энергокабель, Москабельмет, Людиновикабель, Электрокабель, Томскабель
МА	35 1714 1300	1,5-16	Электрокабель, Амуркабель, Андижанкабель
МГЭ	35 1712 1200	240-500 1000	Узкабель, Камкабель, Азовкабель, Саранскабель, Эспокабель

Примечания 1 Провода сечением, не приведенным в таблице, отсутствуют в планах производства и могут выпускаться заводом-изготовителем по дополнительной договоренности

2 Техническую возможность выпуска проводов марок МГ, МА, МГЭ имеет завод "Рыбинскабель".

ПРОВОДА ДЛЯ ЩЕТОК ЭЛЕКТРИЧЕСКИХ МАШИН ТУ16-705.467-87

Провода предназначены для щеток электрических машин
Вид климатического исполнения В2

Марки проводов

ПЩ - гибкий из медных проволок,

ПЩС - высокой гибкости из медных проволок,

МПЩ - специальный из медных проволок.

Пример условного обозначения провода марки ПЩ
сечением $2,5 \text{ мм}^2$ при заказе и в документации другого изделия:
Провод ПЩ 2,5 ТУ16-705 467-87

ОСНОВНЫЕ ТЕХНИЧЕСКИЕ ХАРАКТЕРИСТИКИ

Номинальное сечение, конструкция провода, электрическое сопротивление, разрывное усилие проводов приведены в табл 1

Провода сечением свыше $0,09 \text{ мм}^2$ стойки к 100 перегибам на угол $\pm 90^\circ$ при диаметре изгиба 20 мм - для проводов сечением до $4,0 \text{ мм}^2$, при диаметре изгиба 200 мм - для проводов сечением свыше $4,0 \text{ мм}^2$

Провода стойки к воздействию механических факторов вибрационных нагрузок с частотой от 5 до 2500 Гц с ускорением до 196 м с^{-2} ,

линейного ускорения - до 490 м с^{-2} ,

многократных ударов с ускорением до 392 м с^{-2} с длительностью импульсов 2-10 мкс

Расчетный диаметр, масса и допустимые токовые нагрузки проводов приведены в табл 2

Наработка проводов марок ПЩ, ПЩС

при нормальных климатических условиях - 10000 ч,

при температуре до 100°C - 5000 ч,

при температуре до 125°C - 1000 ч,

при температуре до 150°C - 300 ч,

при температуре до 200°C - 200 ч,

при температуре до 230°C - 30 ч для проводов сечением более $1,5 \text{ мм}^2$

Таблица 1

Номинальное сечение провода, мм ²	Число и диаметр проволок, мм в проводе марки			Электрическое сопротивление 1 км провода, Ом, не более, марки			Разрывное усилие провода, Н (кгс), не менее, марки		
	ПЩ	ПЩС	МПЩ	ПЩ	ПЩС	МПЩ	ПЩ	ПЩС	МПЩ
0,015		-	(1+6)x7x0,02		-	1300	-		7,3(0,75)
0,025	-	-	(1+6)x2x0,05	-	-	680	-	-	12,7(1,30)
0,03	-	-	(1+6)x14x0,02	-	-	630	-	-	12,7(1,30)
0,04	22x0,05	-	-	445	-	-	15,7(1,60)	-	-
0,05	-	-	(1+6)x4x0,05	-	-	390	-	-	17,6(1,80)
0,06	31x0,05	-	-	311	-	-	22,1(2,26)	-	-
0,07	36x0,05	-	-	295	-	-	23,9(2,44)	-	-
0,08	-	-	(1+6)x6x0,05	-	-	240	-	-	24,5(2,50)
0,09	46x0,05	-	-	220	-	-	32,9(3,35)	-	-
0,12	3x18x0,05	-	-	174	-	-	19,0(1,93)	-	-
0,13	4x18x0,05	-	-	156	-	-	25,4(2,60)	-	-
0,16	7x12x0,05	-	-	113	-	-	29,7(3,0)	-	-
0,18	5x18x0,05	-	-	107	-	-	31,8(3,2)	-	-
0,20	6x18x0,05	-	-	100	-	-	38,15(3,9)	-	-
0,25	(1+6)x18x0,05	-	-	78	-	-	44,5(4,5)	-	-
0,30	(1+6)x22x0,05	-	-	65	-	-	54,4(5,5)	-	-
0,35	5x36x0,05	-	-	54	-	-	63,6(6,5)	-	-
0,50	(1+6)x36x0,05	-	-	39	-	-	89,0(9,0)	-	-

Продолжение табл. 1

Номи- нальное сечение провода, мм ²	Число и диаметр проволок, мм в проводе марки			Электрическое сопротивление 1 км провода, Ом, не более, марки			Разрывное усилие провода, Н (кгс), не менее, марки		
	ПЩ	ПЩС	МПЩ	ПЩ	ПЩС	МПЩ	ПЩ	ПЩС	МПЩ
0,70	6x30x0,071	-	-	28	-	-	128,2(13,0)	-	-
0,75	(1+6)x28x0,071	-	-	27	-	-	139,6(14,0)	-	-
1,00	4x2x30x0,071	(1+6)x2x36x0,05	-	21	21	-	170,9(17,3)	178,0(18,0)	-
1,25	5x2x30x0,071	-	-	17	-	-	213,7(21,7)	-	-
1,50	(1+6)x2x28x0,071	(1+6)x3x36x0,05	-	14	14	-	279,2(28,5)	267(27,2)	-
1,60	(1+6)x2x30x0,071	-	-	12	-	-	299,1(30,5)	-	-
2,0	6x3x30x0,071	-	-	9,3	-	-	384,6(39,0)	-	-
2,5	(1+6)x3x30x0,071	(1+6)x5x36x0,05	-	8,0	8,0	-	448,7(45,7)	445(45,4)	-
3,2	(1+6)x4x30x0,071	-	-	6,0	-	-	598,2(61,0)	-	-
4,0	(1+6)x4x3x0,13	(1+6)x5x30x0,071	-	5,0	5,0	-	718,7(73,0)	747,8(76,3)	-
6,0	(3+9)x38x0,13	(1+6)x7x30x0,071	-	3,5	3,5	-	1088,9(111,0)	1047,0(106,8)	-
8,0	(1+6+12)x33x0,13	(1+6)x5x2x30x0,071	-	2,4	2,4	-	1497,2(152,5)	1496,0(152,4)	-
10,0	(1+6+12)x39x0,13	(1+6)x4x3x30x0,071	-	2,0	2,0	-	1769,4(180,5)	1794,7(183,0)	-
12,5	(3+9)x2x39x0,13	(1+6)x5x3x30x0,071	-	1,6	1,6	-	2235,0(228,0)	2243,0(229)	-
16,0	(3+9)x3x36x0,13	(1+6)x5x4x30x0,071	-	1,2	1,2	-	3094,0(315)	2991,0(305)	-

Таблица 2

Номинальное сечение провода, мм ²	Расчетный диаметр провода, мм, марки			Расчетная масса 1км провода, кг, марки			Допустимая токовая нагрузка, А
	МПЩ	ПЩ	ПЩС	МПЩ	ПЩ	ПЩС	
0,015	0,18	-	-	0,15	-	-	0,21
0,025	0,30	-	-	0,26	-	-	0,35
0,03	0,27	-	-	0,29	-	-	0,42
0,04	-	0,30	-	-	0,40	-	1,15
0,05	0,36	-	-	0,52	-	-	0,70
0,06	-	0,34	-	-	0,56	-	2,00
0,07	-	0,37	-	-	0,71	-	2,10
0,08	0,45	-	-	0,78	-	-	2,20
0,09	-	0,40	-	-	0,83	-	2,70
0,12	-	0,54	-	-	1,23	-	3,20
0,13	-	0,60	-	-	1,33	-	3,40
0,16	-	0,65	-	-	1,55	-	3,90
0,18	-	0,68	-	-	1,66	-	4,30
0,20	-	0,75	-	-	1,84	-	4,90
0,25	-	0,75	-	-	2,30	-	5,50
0,30	-	0,85	-	-	2,84	-	6,00
0,35	-	0,95	-	-	3,32	-	7,00
0,50	-	1,05	-	-	4,46	-	9,00
0,70	-	1,50	-	-	6,59	-	11,00
0,75	-	1,50	-	-	7,14	-	12,00
1,00	-	1,80	1,90	-	8,79	9,20	15,00
1,25	-	2,00	-	-	10,85	-	17,5
1,5	-	2,20	2,26	-	14,18	14,20	19,0
1,60	-	2,20	-	-	15,35	-	20,0
2,0	-	2,40	-	-	19,57	-	24,0
2,5	-	2,70	2,83	-	22,80	23,20	26,0
3,2	-	3,00	-	-	30,40	-	32,0
4,0	-	3,12	3,63	-	38,0	38,00	38,0
5,0	-	3,94	4,04	-	57,52	53,20	50,0
8,0	-	4,36	4,70	-	77,50	76,40	60,0
10,0	-	4,74	5,30	-	93,46	92,40	75,00
12,5	-	5,70	5,90	-	115,80	114,0	85,0
16,0	-	6,37	6,70	-	160,20	152,0	100,0

Наработка провода марки МПЩ при нормальных климатических условиях - 1000 ч;

при температуре 160°C - 50 ч

Провода предназначены для эксплуатации при температуре от минус 60 до 230°C для марок ПЩ, ПЩС и до 160°C для марки МПЩ при относительной влажности воздуха до 98% при температуре до 35°C

Срок службы проводов - 15 лет

СПРАВОЧНЫЕ ДАННЫЕ

Срок действия ТУ16-705 467-87 - без ограничения

Разработчик - ОАО ВНИИКП

Коды ОКП и заводы-изготовители по маркам проводов в зависимости от их сечения приведены в табл 3

Таблица 3

Марка	Код ОКП	Сечение, мм ²	Заводы-изготовители
ПЩ	35 1711 0200	0,3-10,0	Волгакабель, Москабельмет, Чувашкабель, Беларускабель, Автопровод, Кавказкабель
		0,04-16,0	Уралкабель, Южкабель, Сибкабель, Металлист, Электрокабель, Уфимкабель, Молдавкабель, Андижанкабель, Рыбинскабель, Томскабель
ПЩС	35 1711 0300	1,00-16,0	Металлист, Сибкабель, Андижанкабель, Молдавкабель, Волгакабель
МПЩ	35 1711 0100	0,015-0,08	Металлист

ПРОВОДА МЕДНЫЕ ГИБКИЕ ЛУЖЕННЫЕ ТУ16-505.401-77

Провода предназначены для применения в качестве выводов для полупроводниковых приборов.

Вид климатического исполнения В.

Марки проводов:

ПГЛ - медный гибкий луженый;

ПГОЛ - провод медный особо гибкий луженый.

Пример условного обозначения провода марки ПГЛ сечением 2,5 мм² при заказе и в документации другого изделия:

Провод ПГЛ 2,5 ТУ16-505.401-77

ОСНОВНЫЕ ТЕХНИЧЕСКИЕ ХАРАКТЕРИСТИКИ

Размеры, масса и электрическое сопротивление провода марки ПГЛ приведены в табл.1, провода марки ПГОЛ - в табл.2.

Таблица 1

Номинальное сечение провода, мм ²	Диаметр медной проволоки, мм, не более	Расчетный диаметр провода, мм	Расчетная масса 1 км провода, кг	Электрическое сопротивление постоянному току 1 км провода, Ом, не более
0,35	0,16	0,75	2,9	59,6
0,50	0,16	0,96	4,0	40,1
0,75	0,16	1,07	6,1	26,7
1,00	0,16	1,28	8,0	20,0
1,50	0,16	1,83	12,0	13,7
2,50	0,16	2,26	21,0	8,21
3,00	0,16	2,40	26,0	6,79
4,00	0,21	2,96	35,0	5,09
6,00	0,21	3,78	50,0	3,39
8,00	0,21	4,04	66,0	2,54
10,00	0,21	5,04	87,0	1,95
16,00	0,21	5,67	135,0	1,24
20,00	0,21	6,60	193,0	0,970
25,00	0,21	7,56	212,0	0,795
25,00	0,53	7,50	210,0	0,792
30,00	0,21	8,40	288,0	0,680

Продолжение табл. 1

Номинальное сечение провода, мм ²	Диаметр медной проволоки, мм, не более	Расчетный диаметр провода, мм	Расчетная масса 1 км провода, кг	Электрическое сопротивление постоянному току 1 км провода, Ом, не более
35,00	0,21	8,36	300,0	0 565
48,00	0,21	12,60	483,0	0 440
50,00	0,69	10,40	410,0	0 402
66,00	0,21	14,20	664,0	0 310
70,00	0,69	12,50	570,0	0 283

Таблица 2

Номинальное сечение провода, мм ²	Диаметр медной проволоки, мм, не более	Расчетный диаметр провода, мм	Расчетная масса 1 км провода, кг	Электрическое сопротивление постоянному току 1 км провода, Ом, не более
0,16	0,11	0,52	1,38	126,0
0,20	0,11	0,55	1,56	113,4
0,35	0,11	0,74	2,90	59,6
0,50	0,11	0,90	4,32	40,1
0,75	0,11	1,10	6,43	26,7
1,00	0,11	1,46	8,41	20,0
1,50	0,11	1,72	12,94	13,7
2,50	0,13	2,34	21,42	8,21
3,00	0,13	2,50	24,99	6,79
4,00	0,13	2,73	32,13	5,09
6,00	0,13	3,39	50,00	3,39
10,00	0,13	4,55	86,94	1,95
12,50	0,13	5,87	99,20	1,73
20,00	0,13	7,84	196,50	1,10
30,00	0,13	9,53	290,60	0,70
66,00	0,13	14,96	647,00	0,32

Строительная длина проводов - не менее 25 м

Провода выдерживают 80 перегибов на угол $\pm 90^\circ$ при радиусе изгиба, равном 1,5 наружным диаметрам провода и натяжении не менее 10 кПа (0,1 кгс/мм²)

Провода предназначены для эксплуатации при температуре окружающей среды от минус 60 до 140°C, относительной влажности воздуха до 98% при температуре до 35 °С

Радиус изгиба проводов при монтаже должен быть не менее 1,5 диаметров провода

Срок службы проводов - 12 лет

СПРАВОЧНЫЕ ДАННЫЕ

Срок действия ТУ16-505 401-77 - без ограничения

Разработчик - Саранскабель

Коды ОКП и заводы-изготовители по маркам проводов в зависимости от их сечения приведены в табл 3

Таблица 3

Марка	Код ОКП	Сечение, мм ²	Заводы-изготовители
ПГЛ	35 1753 0200	0,35-70,00	Саранскабель, Металлист, Чувашкабель, Автопровод
ПГОЛ	35 1753 0300	0,16-66,00	Саранскабель, Металлист, Автопровод, Чувашкабель

Примечание - Техническую возможность изготовления проводов имеет Сибкабель

**ПРОВОД ЗАЗЕМЛЕНИЯ ГИБКИЙ
ИЗ МЕДНЫХ ЛУЖЕНЫХ ПРОВОЛОК
ТУ 16.К71-321-2002**

Провод предназначен для контура заземления и электрического соединения электроустановок с заземляющим устройством

Вид климатического исполнения В

Марка провода ПГЛ-М

Пример условного обозначения провода сечением 70 мм² при заказе и в документации другого изделия

Провод ПГЛ-М 70 ТУ 16 К71-321-2002

ОСНОВНЫЕ ТЕХНИЧЕСКИЕ ХАРАКТЕРИСТИКИ

Номинальное сечение, конструкция, расчетный диаметр и масса провода приведены в табл 1

Таблица 1

Номинальное сечение провода, мм ²	Число и номинальный диаметр проволоки в стренге, мм	Расчетный диаметр провода, мм	Расчетная масса 1 км провода, кг
6,0	7 x (27x0,20)	3,69	58
16	27 x (19x0,20)	6,15	159
70	27 x (7x0,68)	12,55	642

Строительная длина оговаривается при заказе

Основные электрические и механические характеристики провода приведены в табл 2

Таблица 2

Номинальное сечение провода, мм ²	Электрическое сопротивление 1 км провода, Ом, не более	Разрывное усилие, Н, не менее
6,0	3,39	345
16	1,24	915
70	0,283	4000

Провод устойчив к 80 перегибам на угол $\pm 90^\circ$ при радиусе изгиба равном 1,5 диаметра провода и натяжении не менее 10 кПа (0,1 кгс/мм²)

Провод предназначен для эксплуатации при температуре окружающей среды от минус 50 до 50⁰С и относительной влажности воздуха до 98% при температуре до 35⁰С

Провод стоек к воздействию соляного (морского) тумана и к поражению плесневыми грибами

Радиус изгиба провода при монтаже и прокладке – не менее 1,5 диаметра провода

Срок службы провода – 30 лет

СПРАВОЧНЫЕ ДАННЫЕ

Срок действия ТУ 16 К71-321-2002 - без ограничения.

Код ОКП 35 1759 0300

Разработчик - ОАО ВНИИКП

Изготовитель - Экспокабель

ПРОВОДА МЕДНЫЕ НЕИЗОЛИРОВАННЫЕ ПЛЕТЕННЫЕ ТУ16-505.398-76

Провода предназначены для соединения электрооборудования автомобилей и тракторов с корпусом.

Вид климатического исполнения провода марки АМГ - У2, ХЛ2, Т2; марки АМГЛ - В.

Марки проводов:

АМГ - автомобильный медный гибкий плетеный;

АМГЛ - автомобильный медный гибкий луженый сплавом ПОС-61, плетеный.

Пример условного обозначения провода марки АМГ сечением 25 мм² при заказе и в документации другого изделия

Провод АМГ-25 ТУ16-505.398-76

То же, в тропическом исполнении (из луженых оловом проволок):

Провод АМГ-Т-25 ТУ16-505.398-76.

ОСНОВНЫЕ ТЕХНИЧЕСКИЕ ХАРАКТЕРИСТИКИ

Размеры, конструкция, масса и электрическое сопротивление проводов приведены в табл. 1.

Таблица 1

Марка провода, исполнение	Номинальное сечение, мм ²	Число и диаметр проволок в проводе, мм	Номинальные наружные размеры, мм		Расчетная масса 1 км, кг	Электрическое сопротивление 1 км провода, Ом, не более
			ширина	толщина		
АМГ	16	504x0,20	15	2,5	150	1,24
	25	792x0,20	18	2,5	233	0,79
	35	480x0,30	24	2,5	321	0,56
	50	696x0,30	28	3,7	470	0,39
АМГ-Т	16	504x0,20	15	2,5	155	1,26
	25	792x0,20	18	2,5	240	0,81
	35	480x0,30	24	2,5	334	0,59
	50	696x0,30	28	3,7	487	0,40
АМГЛ	0,20	24x0,10	-	-	2,0	104,4
	1,5	192x0,10	4,2	0,9	15,0	13,12

Строительная длина проводов - не менее 50 м
Разрывное усилие провода марки АМГЛ сечением 0,20 мм²-
не менее 29,4 Н (3 кгс)
Радиус изгиба проводов при монтаже должен быть не менее
двухкратной толщины провода
Срок службы проводов - 5 лет

СПРАВОЧНЫЕ ДАННЫЕ

Срок действия ТУ16-505 398-76 - без ограничения

Коды ОКП

АМГ - 35 1715 1600

АМГЛ - 35 1715 1700

АМГ-Т - 35 1715 1800

Разработчик - Каменецподольсккабель

Заводы-изготовители - Рыбинсккабель, Автопровод,
Каменецподольсккабель,
Чувашкабель, Уралкабель,
Уфимкабель, Южкабель

ПРОВОД АНТЕННЫЙ БРОНЗОВЫЙ НЕИЗОЛИРОВАННЫЙ ТУ16-705.015-77

Провод применяется в качестве антенн специального назначения.

Вид климатического исполнения В

Марка провода - ПАБ.

Пример условного обозначения провода сечением 1,5 мм² при заказе и в документации другого изделия:

Провод ПАБ 1,5 ТУ16-705.015-77

ОСНОВНЫЕ ТЕХНИЧЕСКИЕ ХАРАКТЕРИСТИКИ

Конструкция, размеры и расчетная масса провода приведены в табл 1.

Таблица 1

Номинальное сечение провода, мм ²	Количество проволок в проводе	Номинальный диаметр проволоки, мм	Номинальный диаметр провода, мм	Расчетная масса 1 км провода, кг
1,5	19	0,32	1,6	15
2,5	49	0,26	2,3	26
4,0	49	0,32	2,9	40
6,0	49	0,39	3,5	60
10,0	49	0,50	4,7	100
16,0	84	0,50	6,1	160
25,0	133	0,50	7,4	250

Строительная длина провода - не менее 250 м.

Основные электрические и механические характеристики провода приведены в табл.2.

Таблица 2

Номинальное сечение провода, мм ²	Электрическое сопротивление 1км провода, Ом, не более	Расчетная допустимая токовая нагрузка, А	Разрывное усилие, Н, не менее
1,5	26,70	4,0	931
2,5	16,40	7,0	1617
4,0	10,00	11,0	2940

Продолжение табл.2

Номинальное сечение провода, мм ²	Электрическое сопротивление 1 км провода, Ом, не более	Расчетная допустимая токовая нагрузка, А	Разрывное усилие, Н, не менее
6,0	6,65	16,0	4410
10,0	4,10	26,0	7350
16,0	2,50	40,0	11760
25,0	1,65	59,0	17640

Провод выдерживает не менее 9 перегибов на угол $\pm 90^\circ$ при радиусе изгиба, равном 2,5 номинального диаметра провода.

Провод стоек к воздействию:

механического удара одиночного и многократного действия;

пониженного атмосферного давления - до $133 \cdot 10^{-4}$ кПа;

повышенного атмосферного давления - до 294 кПа;

атмосферных конденсированных и выпадающих осадков, солнечного излучения, соляного тумана, пыли, плесневых грибов.

Провод предназначен для эксплуатации при температуре от минус 60 до 55°C и относительной влажности воздуха до 98% при температуре до 35°C

Наработка провода - 5000 ч.

Срок службы провода - 5 лет.

СПРАВОЧНЫЕ ДАННЫЕ

Срок действия ТУ16-705.015-77 - без ограничения

Код ОКП - 35 1764 6000

Разработчик и изготовитель - Электрокабель

ПЛЕТЕНКИ МЕТАЛЛИЧЕСКИЕ ЭКРАНИРУЮЩИЕ ЛУЖЕННЫЕ ТУ 16.K20-006-2000

Плетенки предназначены для экранирования при ремонте и монтаже проводов и кабелей

Вид климатического исполнения УХЛ 2-4 и Т 3,4.

Плетенки изготавливаются марки ПМЛ.

Пример записи условного обозначения плетенки размером 6x10 мм.

Плетенка ПМЛ 6x10 ТУ 16.K20-006-2000,

то же, в тропическом исполнении:

Плетенка ПМЛ-Т 6x10 ТУ 16 K20-006-2000

ОСНОВНЫЕ ТЕХНИЧЕСКИЕ ХАРАКТЕРИСТИКИ

Плетенки выполнены из переплетенных прядей медной луженой проволоки.

Размеры и основные параметры плетенок приведены в таблице.

Размеры плетенки, мм	Диаметр экранируемого изделия, мм	Номинальный диаметр проволоки, мм	Плотность плетения, %, не менее	Расчетная масса 1 км «плоской плетенки», кг
2x4	2-4	0,13	80	10,41
4x5	4-5			13,40
3x6	3-6			16,82
6x10	6-10	0,23	80	38,49
10x16	10-16			78,65
16x24	16-24			92,48
24x30	24-30			123,8
30x40	30-40			163,2
40x55	40-55			223,7

Строительная длина - не менее 85 м.

Срок службы - не менее 14 лет.

СПРАВОЧНЫЕ ДАННЫЕ

Срок действия ТУ 16 K20-006-2000 - без ограничения.

Код ОКП - 48 3387 1100.

Разработчик и изготовитель - Амуркабель.