

ГОСУДАРСТВЕННЫЙ КОМИТЕТ СССР ПО СТАНДАРТАМ

МЕТОДИЧЕСКИЕ УКАЗАНИЯ

**СИСТЕМА ГОСУДАРСТВЕННЫХ ИСПЫТАНИЙ
ПРОДУКЦИИ. УСТАНОВКИ ДЛЯ ИСПЫТАНИЙ
НА ВОЗДЕЙСТВИЕ ТРАНСПОРТНОЙ ТРЯСКИ И УДАРА.
МЕТОДЫ И СРЕДСТВА АТТЕСТАЦИИ**

РД 50–589–85, РД 50–590–85

Цена 15 коп

Москва
ИЗДАТЕЛЬСТВО СТАНДАРТОВ
1986

РАЗРАБОТАНЫ Государственным комитетом СССР по стандартам

ИСПОЛНИТЕЛИ:

Е. А. Веселов (руководитель темы), В. С. Болгар, В. А. Балалаев, О. Г. Лосицкий, В. Б. Лысов, А. А. Лесик, С. Х. Рошко, Л. В. Суворова, Э. П. Шмидт

ВНЕСЕНЫ Государственным комитетом СССР по стандартам

**Начальник Управления аттестации и государственных испытаний продукции
М. А. Ушаков**

**УТВЕРЖДЕНЫ И ВВЕДЕНЫ В ДЕЙСТВИЕ Постановлением Государственного комитета СССР по стандартам от 20 декабря 1985 г.
№ 4300 и № 4301**

МЕТОДИЧЕСКИЕ УКАЗАНИЯ

**Система государственных испытаний продукции.
Установки для испытаний на воздействие удара.
Методы и средства аттестации**

**РД
50—590—85**

Введены впервые

ОКСТУ 4109

Утверждены Постановлением Госстандарта от 20.12.85 № 4301, срок действия установлен

**с 01.01.87
до 01.01.92**

Настоящие методические указания распространяются на испытательные ударные установки общепромышленного применения (далее ИУУ), предназначенные для испытаний продукции на воздействие удара.

Методические указания устанавливают общие методы и регламентируют средства аттестации ИУУ воспроизводящие нормированные пиковые ударные ускорения в диапазоне $10—1 \cdot 10^6$ мс⁻² при длительности фронта $20—50 \cdot 10^3$ мкс.

Методические указания обязательны при разработке программ первичной, периодической и внеочередной аттестации указанных ИУУ.

1. ОБЩИЕ ПОЛОЖЕНИЯ

1.1. Организация и порядок проведения первичной, периодической и внеочередной аттестации по ГОСТ 24555—81.

1.2. Периодичность аттестации ИУУ (не реже одного раза в год) устанавливают при первичной аттестации с учетом стабильности проверяемых параметров и условий интенсивности использования ИУУ.

1.3. Термины, применяемые в РД, и их определения приведены в приложении 1.

1.4. Номенклатуру основных точностных характеристик, определяемых при первичной, периодической или внеочередной аттестациях, устанавливают в программе аттестации (далее ПА) в соответствии с табл. 1.

★

© Издательство стандартов, 1986

Таблица 1

Наименование точностной характеристики	Обязательность определения характеристики при аттестации		
	первичной	периодической	внеочередной
Основные характеристики импульса ударного ускорения			
диапазон и значение пикового ударного ускорения;	Да	Да	Да
диапазон и значение длительности действия ударного ускорения,	Да	Да	Да
длительность фронта ударного ускорения,	Да*	Да**	Да**
форма импульса ударного ускорения	Да	Да	Да
Частота следования ударов (только для ИУУ, служащих для воспроизведения многократных ударов)	Да	Да	Да
Нестабильность характеристик ИУУ	Да	Да	Да
Отклонение пикового ударного ускорения от заданного значения	Да	Да	Да
Максимальное значение индукции магнитного поля рассеивания над платформой ИУУ (только для электродинамических ИУУ)	Да	Да	Да

* Определяют, если это предусмотрено в НТД;

** Определяют, если это предусмотрено в ПА

Если в НТД или эксплуатационной документации (далее ЭД) на ИУУ установлены и другие точностные характеристики, то они должны быть дополнительно включены в ПА.

Если в НТД или ЭД на ИУУ не установлены точностные характеристики в соответствии с табл. 1, то их устанавливают при первичной или внеочередной аттестации, проводимой по программе первичной аттестации, и вносят в ЭД на ИУУ и в ПА периодической и внеочередной аттестации.

1.5. Предъявленные на аттестацию ИУУ должны быть укомплектованы ЭД и измерительными приборами, служащими для контроля заданных испытательных режимов.

1.6. В НТД или ЭД на ИУУ должно быть обозначено место контрольной точки. При отсутствии соответствующих указаний координаты контрольной точки устанавливают при первичной аттестации, как правило, в геометрическом центре поверхности платформы.

1.7. ИУУ должны быть укомплектованы не менее, чем двумя эквивалентами нагрузки массой $m_{ном}$ и $0,5m_{ном}$, где $m_{ном}$ — масса номинальной нагрузки.

Допускается проводить периодическую или внеочередную аттестацию ИУУ при значении массы нагрузки, равной нулю, если установку используют исключительно для испытаний малогабаритных изделий, масса которых, включая массу приспособления для их крепления, не превышает 0,1 массы платформы или приведенной массы подвижной системы электродинамических ИУУ.

1.8. Эквивалент нагрузки ИУУ должен соответствовать требованиям, установленным в НТД на установку. Конструкцией эквивалента нагрузки должна быть предусмотрена возможность установки измерительного преобразователя (ИП) в контрольной точке на платформе ИУУ.

При отсутствии соответствующих указаний в НТД эквивалент нагрузки, в зависимости от конфигурации поверхности платформы, должен представлять собой монолитный металлический цилиндр или призму, отношение высоты которого к диаметру должно быть от 0,4 до 1,0.

Поверхность сопряжения эквивалента нагрузки с платформой и места крепления ИП не должны иметь отклонений от плоскостности относительно общей прилегающей плоскости более 0,1 мм; отклонение от перпендикулярности относительно рабочей оси ИУУ не более 0,05 мм.

При проведении периодической и внеочередной аттестации ИУУ допускается в качестве эквивалента нагрузки использовать испытуемые изделия, их макеты, приспособления для крепления испытуемых изделий. При этом результаты аттестации действительны только для работы ИУУ с нагрузкой, с которой проведена аттестация.

2. ОПЕРАЦИИ АТТЕСТАЦИИ

2.1. При проведении аттестации должны выполняться операции, указанные в табл. 2.

Таблица 2

Наименование операции	Номер пункта РД	Обязательность проведения операций при аттестации		
		первичной	периодической	внеочередной
Внешний осмотр	7 1	Да	Да	Да
Опробование	7 2	Да	Да	Да
Определение нестабильности характеристик ИУУ	7 3 2	Да	Да	Да
Определение основных характеристик импульса ударного ускорения	7 3 3			
диапазон и значение пикового ударного ускорения,		Да	Да	Да
диапазон и значение длительности действия ударного ускорения;		Да	Да	Да
длительность фронта ударного ускорения,		Да*	Да**	Да**
форма импульса ударного ускорения		Да	Да	Да
Определение частоты следования ударов	7 3 4	Да	Да	Да
Определение индукции магнитного поля рассеивания над платформой ИУУ	7 3 5	Да	Да**	Да**

* Если это предусмотрено в НТД,

** Если это предусмотрено в ПА.

3. СРЕДСТВА АТТЕСТАЦИИ

3.1. Средства измерений, применяемые при аттестации, должны иметь действующие документы о поверке или метрологической аттестации.

3.2. Доверительная относительная погрешность средств измерений по пиковому ударному ускорению при доверительной вероятности 0,95 в соответствии с ГОСТ 8.137—84.

3.3. При аттестации ИУУ применяют следующие средства измерений.

3.3.1. Измерительный пьезоэлектрический преобразователь с относительным коэффициентом поперечного преобразования не более 10% и коэффициентом влияния температуры не более 0,3%/°С. Минимальное значение собственной частоты закрепленного ИП должно соответствовать условию обеспечения амплитудно-частотной характеристики комплекта измерительных средств, приведенному в п. 2 приложения 2.

3.3.2. Электронно-лучевой запоминающий осциллограф по ГОСТ 23601—79 с пределами допускаемой относительной погрешности измерения не более $\pm 5\%$.

3.3.3. Электронный вольтметр по ГОСТ 9781—85 или цифровой вольтметр по ГОСТ 14014—82 с пределами допускаемой относительной погрешности измерений среднего квадратического значения синусоидального напряжения не более $\pm 3\%$.

3.3.4. Измерительный генератор по ГОСТ 23767—79 с допускаемым искажением синусоидального сигнала не более 0,5%.

3.3.5. Измеритель магнитной индукции с пределами допускаемой относительной погрешности не более $\pm 10\%$.

3.3.6. Секундомер по ГОСТ 5072—79.

3.4. Для контроля условий аттестации применяют следующие средства измерений.

3.4.1. Барометр по ГОСТ 23696—79.

3.4.2. Психрометр с пределами допускаемой погрешности не более $\pm 5\%$.

3.5. Средства измерений, применяемые при аттестации, приведены в приложении 3.

Допускается применять другие средства измерений, в том числе служащие для контроля испытательных режимов, метрологические характеристики которых удовлетворяют требованиям настоящего РД.

3.6. Диапазон измерений средств измерений, применяемых при аттестации, должен соответствовать требованиям к измеряемому параметру.

3.7. Технические требования к комплекту средств аттестации приведены в приложении 2.

4. УСЛОВИЯ АТТЕСТАЦИИ

4.1. При проведении аттестации должны соблюдаться следующие

щие условия, если иные условия не установлены в НТД или ЭД на ИУУ или средства измерений: температура воздуха (298 ± 10) К, (25 ± 10) °С; относительная влажность 45—80%; атмосферное давление 840—1060 гПа.

4.2. Напряжение питания (220 ± 22) В, частота питания $(50 \pm 1,0)$ Гц, если иные требования не установлены в НТД или ЭД на ИУУ или средства измерений.

5. ТРЕБОВАНИЯ БЕЗОПАСНОСТИ

5.1. При подготовке и проведении аттестации следует соблюдать требования безопасности и производственной санитарии, установленные в НТД или ЭД на ИУУ и средства измерений.

6. ПОДГОТОВКА К АТТЕСТАЦИИ

6.1. ИУУ, испытательный режим которых устанавливают в зависимости от прокладок, должны быть укомплектованы не менее, чем тремя комплектами таких прокладок для каждого испытательного режима.

6.2. ИП закрепляют в контрольной точке платформы.

С целью уменьшения погрешности измерения пикового ударного ускорения, вызванной деформацией поверхности платформы при ударе, ИП к платформе крепят с помощью переходного цилиндра, изготовленного из стали, высотой 10—12 мм и диаметром 15—20 мм.

Методы крепления ИП к переходному цилиндру указаны в ГОСТ 25051.3—83.

6.3. Средства измерений должны быть соединены по структурной схеме, приведенной в приложении 2. Приборы следует включить и прогреть в течение времени, заданного в ЭД.

7. ПРОВЕДЕНИЕ АТТЕСТАЦИИ

7.1. Внешний осмотр

7.1.1. При внешнем осмотре проверяют: соответствие внешнего вида ИУУ НТД или ЭД на ИУУ; комплектности НТД или ЭД; маркировки ИУУ данным, указанным в ЭД (формуляре, паспорте); правильность установки ИУУ на фундамент и закрепления ИУУ согласно ЭД; наличие свидетельств или протоколов о поверке (аттестации) измерительных приборов, входящих в комплект ИУУ, в том числе счетчиков количества ударов, удостоверяющих пригодность и срок очередной поверки.

Результаты внешнего осмотра средств измерений следует записывать по форме 1, приведенной в приложении 4.

7.1.2. К дальнейшей аттестации не допускаются ИУУ, укомплектованные измерительными приборами, не поверенными в установленные сроки.

7.2. Опробование

7.2.1. При опробовании проверяют: возможность включения и функционирования ИУУ, функционирование органов управления и регулирования, индикаторных и осветительных устройств, требований безопасности в соответствии с НТД на ИУУ.

7.2.2. Опробование проводят в соответствии с требованиями, нормами и методами, установленными в НТД или ЭД на ИУУ и (или) в ПА.

7.2.3. Неисправные ИУУ к дальнейшей аттестации не допускаются.

7.3. Методы определения точностных характеристик

7.3.1. Операции аттестации по определению точностных характеристик следует проводить при следующих эквивалентах нагрузки на платформу ИУУ: $m=0$ —по п. 7.3.5; $m=m_{\text{ном}}$ —по п. п. 7.3.2, 7.3.4, $m=0$; $m=0,5 m_{\text{ном}}$; $m=m_{\text{ном}}$ — по п. 7.3.3

Число измерений на каждом режиме должно быть не менее пяти.

7.3.2. Определение нестабильности характеристик ИУУ

7.3.2.1. Нестабильность характеристик ИУУ определяют для тех режимов, которые указаны в НТД или ЭД на установку или в ПА. Нестабильность рекомендуется определять при максимальном пиковом ускорении.

7.3.2.2. Определять пиковое ударное ускорение, длительность действия ударного ускорения и проводить оценку формы импульса следует. для электродинамических ИУУ в начале и в конце максимального допустимого времени работы, для ИУУ, воспроизводящих многократные удары, в начале и в конце наработки 12000 ударов; для ИУУ, предназначенных для испытаний на одиночные удары, в начале и в конце наработки 30 ударов.

7.3.2.3. Результаты измерений записывают в таблицу по форме 2, приведенной в приложении 4.

7.3.3. Определение основных характеристик импульса ударного ускорения

7.3.3.1. Определение характеристик импульса ударного ускорения проводят для всех испытательных режимов, предусмотренных в НТД или ЭД на ИУУ, или в ПА.

Все измерения для определения таких характеристик рекомендуется проводить при максимальном, минимальном и двух промежуточных значениях пикового ударного ускорения при эквиваленте нагрузки, указанной в п. 7.3.1.

7.3.3.2. Методы определения пикового ударного ускорения, длительности действия ударного ускорения и длительности фронта ударного ускорения приведены в приложении 5.

7.3.3.3. Методы определения формы импульса ударного ускорения приведены в приложении 6.

7.3.3.4. Результаты измерений записывают в таблицу по форме 3, приведенной в приложении 4.

7.3.4. Определение частоты следования ударов

7.3.4.1. Частоту следования ударов f определяют на одном из режимов работы ИУУ при максимальном и минимальном значениях частоты следования ударов, если другие значения не оговорены в НТД или ЭД на ИУУ.

7.3.4.2. Измерения на каждой из двух частот проводят не менее трех раз, время каждого измерения не менее 5 мин. Результаты измерений записывают в таблицу по форме 4, приведенной в приложении 4.

7.3.5 Индукцию магнитного поля рассеивания над платформой ИУУ определяют в соответствии с ГОСТ 25051.3—83.

7.3.5.1. Результаты измерения записывают в таблицу по форме, приведенной в приложении 4 к ГОСТ 25051.3—83.

8. ОБРАБОТКА РЕЗУЛЬТАТОВ

8.1. При обработке результатов используют результаты измерений, представленные в таблицах по формам 2—4, приведенным в приложении 4.

8.2. Обработку результатов измерений и оценивание погрешности результатов измерений выполняют в соответствии с ГОСТ 8.207—76.

8.3. Определение основных характеристик импульса ударного ускорения.

8.3.1 В качестве оценки пикового ударного ускорения для j -го заданного испытательного режима и эквиваленте нагрузки m принимают среднее арифметическое значение результатов измерений для каждого режима:

$$\bar{a}_n = \frac{1}{k} \sum_{i=1}^k a_{n_i}, \quad (1)$$

где i — номер измерения ($i=1 \dots k$);

k — число измерений ($k \geq 5$);

a_{n_i} — значение пикового ускорения, определяемое для j -го режима при i -м измерении и эквиваленте нагрузки m , м/с².

Относительное среднее квадратическое отклонение S_{a_n} результата измерений пикового значения ударного ускорения вычисляют (в процентах) по формуле

$$S_{a_n} = \frac{1}{\bar{a}_n} \sqrt{\frac{\sum_{i=1}^k (a_{n_i} - \bar{a}_n)^2}{k-1}} \cdot 100. \quad (2)$$

Рассчитанное значение относительного среднего квадратического отклонения не должно превышать 7%.

8.3.2. В качестве оценки длительности действия ударного ускорения для j -го заданного испытательного режима и эквиваленте нагрузки m принимают среднее арифметическое значение результатов измерений для каждого режима, вычисленное по формуле

$$\bar{\tau}_{\Pi} = \frac{1}{k} \sum_{i=1}^k \tau_{\Pi_i}, \quad (3)$$

где τ_{Π_i} — значение длительности действия ударного ускорения, определяемое для заданного испытательного режима при i -м измерении при эквиваленте нагрузки m , мс.

8.3.3. В качестве оценки длительности переднего фронта ударного ускорения для j -го заданного испытательного режима и эквиваленте нагрузки m принимают среднее арифметическое значение результатов измерений для каждого режима, вычисленное по формуле

$$\bar{\tau}_{\Phi} = \frac{1}{k} \sum_{i=1}^k \tau_{\Phi_i}, \quad (4)$$

где τ_{Φ_i} — значение длительности переднего фронта ударного ускорения, определяемое для j -го заданного испытательного режима при i -м измерении и эквиваленте нагрузки m , мс.

8.4. Характеристики нестабильности ИУУ вычисляют в (процентах) по следующим формулам:

$$v_a = \frac{|\bar{a}_{\Pi t_0} - \bar{a}_{\Pi t}|}{\bar{a}_{\Pi t}} \cdot 100; \quad (5)$$

$$v_{\tau} = \frac{|\bar{\tau}_{\Pi t_0} - \bar{\tau}_{\Pi t}|}{\bar{\tau}_{\Pi t_0}} \cdot 100, \quad (6)$$

где $\bar{a}_{\Pi t_0}$ — пиковое ударное ускорение, определенное в начале наработки, м/с²;

$\bar{a}_{\Pi t}$ — пиковое ударное ускорение, определенное в конце наработки, м/с²;

$\bar{\tau}_{\Pi t_0}$ — длительность действия ударного ускорения, определенная в начале наработки, мс,

$\bar{\tau}_{\Pi t}$ — длительность действия ударного ускорения, определенная в конце наработки, мс.

Нестабильность ИУУ по пиковому ударному ускорению v_a и нестабильность по длительности действия ударного ускорения v_{τ} не должны превышать допускаемых значений, приведенных в НТД или ЭД на установку или в ПА.

8.5. Максимальную (минимальную) частоту следования ударов определяют по формуле в минутах минус первой степени

$$f = \sum_{i=1}^k \frac{r_i}{t_i}, \quad (7)$$

где r_i — количество ударов за время t_i при i -м измерении;
 t_i — i -е время измерений, мин.

Значение максимальной (минимальной) частоты следования ударов не должно отличаться от заданных в НТД или ЭД на ИУУ более 5% для минимальной и менее 5% для максимальной.

8.6. За значение максимальной индукции магнитного поля рассеивания принимают наибольшее значение из всех результатов измерений $B = \max (B_i)$.

Максимальное значение магнитной индукции не должно превышать допусковых значений, приведенных в НТД или ЭД на установку, или в ПА.

8.7. Отклонение пикового ударного ускорения от заданного значения для каждого заданного испытательного режима и эквивалента нагрузки m определяют (в процентах) по формуле

$$\Delta a_{\text{п}} = \frac{|a_{\text{пз}} - \bar{a}_{\text{п}}|}{a_{\text{пз}}} \cdot 100, \quad (8)$$

где $a_{\text{пз}}$ — заданное значение пикового ударного ускорения, устанавливаемое в НТД или ЭД на ИУУ, или в НТД на методы испытаний, м/с².

Значение отклонения пикового ударного ускорения $\Delta a_{\text{п}}$ должно удовлетворять условию $\Delta a_{\text{п}} \leq \Delta a_{\text{пз}}$ при $\delta_0 < \Delta a_{\text{пз}}$, где $\Delta a_{\text{пз}}$ — заданное отклонение пикового ударного ускорения, устанавливаемое в НТД на ИУУ или методы испытаний, %; δ_0 — доверительная относительная погрешность средств измерений ИУУ по пиковому ударному ускорению при доверительной вероятности 0,95.

9. ОФОРМЛЕНИЕ РЕЗУЛЬТАТОВ АТТЕСТАЦИИ

9.1. Результаты аттестации следует оформлять в соответствии с ГОСТ 24555—81. При этом результаты проведения операций при аттестации оформляют в виде таблиц, включенных в протокол аттестации по формам, приведенным в рекомендуемом приложении 4.

ТЕРМИНЫ, ИСПОЛЬЗУЕМЫЕ В РД

Термин	Определение
Заданный испытательный режим	— режим работы испытательной ударной установки со значениями параметров указанными в НТД, регламентирующей требования к ударным испытательным установкам или испытаниям и контролируемый рабочими средствами измерения ударной испытательной установки
Масса номинальной на грузки	— предельно допустимая нагрузка на платформу испытательной ударной установки заданная в нормативно технической или эксплуатационной документации
Приведенная масса подвижной системы	— по ГОСТ 25051 3—83

ПРИЛОЖЕНИЕ 2

Обязательное

СТРУКТУРНАЯ СХЕМА СОЕДИНЕНИЯ СРЕДСТВ АТТЕСТАЦИИ И ТЕХНИЧЕСКИЕ ТРЕБОВАНИЯ К НИМ

1 Структурная схема соединения измерительных средств для измерения параметров основных характеристик импульса ударного ускорения приведена на рис. 1

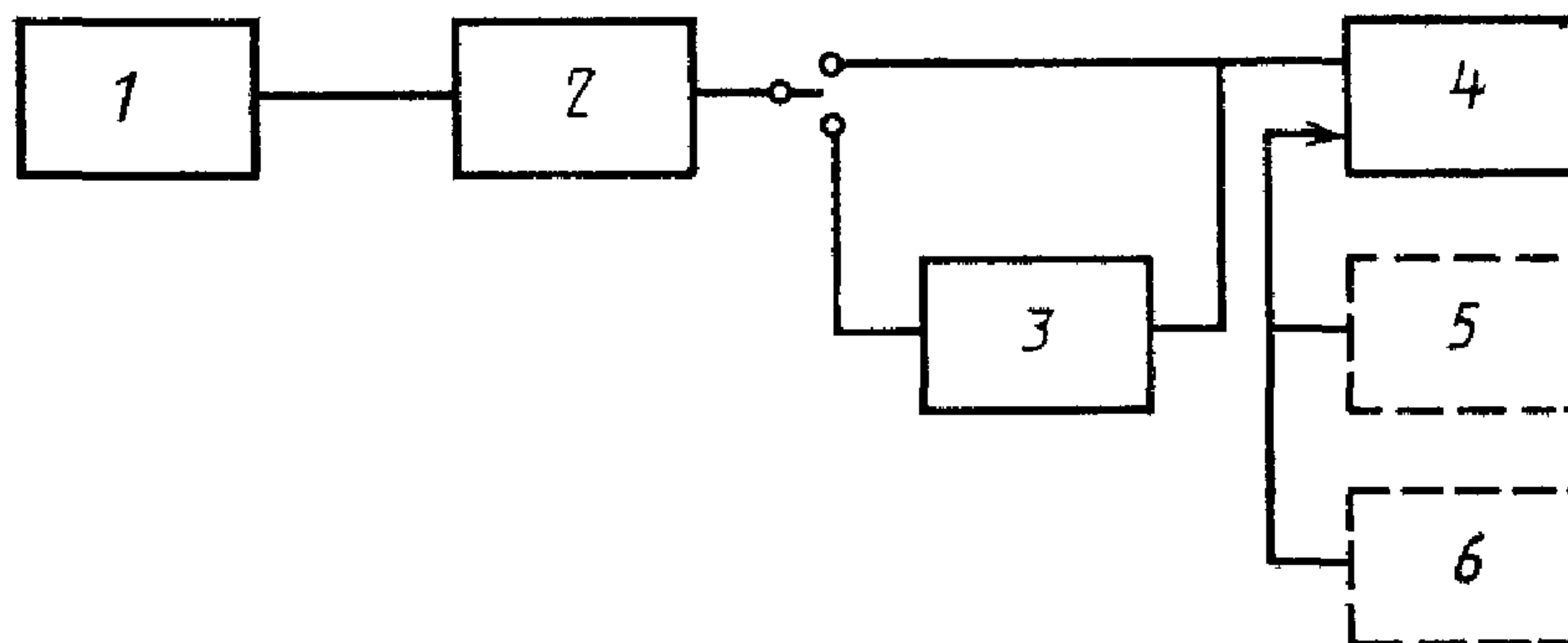


Рис 1 Структурная схема соединения измерительных схем

1—измерительный пьезоэлектрический преобразователь (ИП), 2—согласующее устройство (СУ), 3—фильтр нижних частот, 4—запоминающий осциллограф, 5—низкочастотный генератор, 6—вольтметр

2. Допустимые границы амплитудно-частотной характеристики комплекта измерительных средств, включая ИП, должны соответствовать рис. 2. При этом неравномерность амплитудно-частотной характеристики в децибеллах должна определяться относительно частоты 400 Гц.

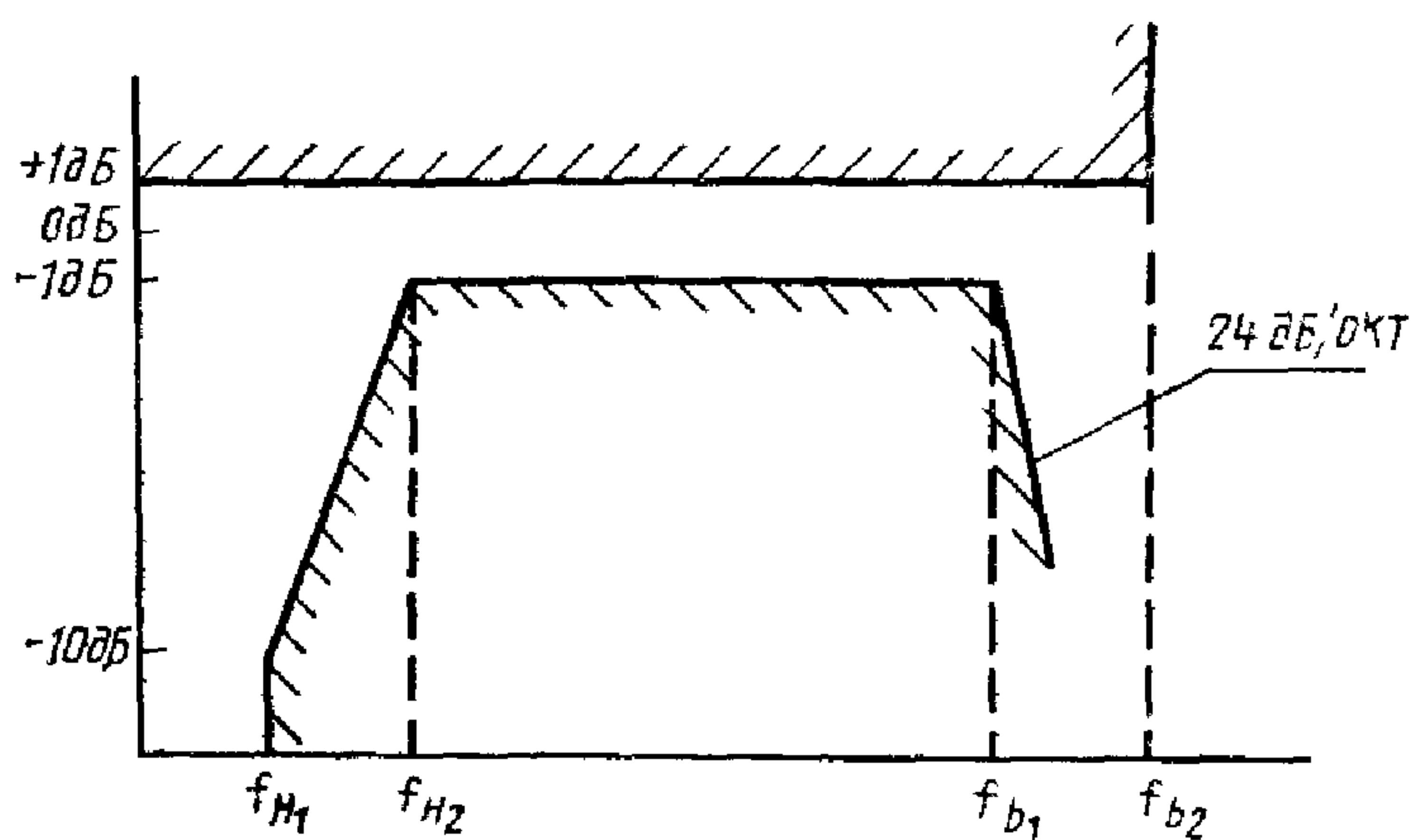


Рис. 2

2.1. Зависимость нижней и верхней частот среза амплитудно-частотной характеристики измерительных средств от длительности действия ударного ускорения представлена в таблице.

Длительность действия ударного ускорения, мс	Нижняя частота среза, Гц		Верхняя частота среза f_{B_1} , кГц	Частота f_{B_2} , за пределами которой характеристика может подниматься выше +1 дБ, кГц
	f_{H_1}	f_{H_2}		
0,2	20	120	20	40
0,5	10	50	15	30
1	4	20	10	20
3	2	10	5	10
6	1,1	4	2	4
11	0,5	2	1	2
18	0,2	1	1	2
50	0,1	0,4	0,5	1

3. Если применяемое согласующее устройство не имеет встроенного фильтра нижних частот, то для формирования амплитудно-частотной характеристики (АЧХ) и устранения влияния на результат измерения резонансной характеристики ИП рекомендуется применение отдельного фильтра нижних частот, показанного на рис. 1. Неравномерность АЧХ фильтра в полосе пропускания должна быть не более $\pm 0,5$ дБ. Спад АЧХ фильтра в полосе затухания не менее 12 дБ/окт. В этом случае ИП и СУ следует поверять совместно с фильтром.

СРЕДСТВА ИЗМЕРЕНИЙ, ПРИМЕНЯЕМЫЕ ПРИ АТТЕСТАЦИИ

Средства измерений	Основные технические характеристики	Назначение	Примечание
Измерительные преобразователи ПИ93 1КР	Диапазон пиковых значений измеряемого ударного ускорения $10-5 \cdot 10^4 \text{ м} \cdot \text{с}^{-2}$; коэффициент преобразования не менее $0,8 \text{ пКл} \cdot \text{с}^2 \cdot \text{м}^{-1}$; резонансная частота не менее 70 кГц; относительный коэффициент влияния поперечных ускорений не более 10%	Для определения основных характеристик импульса ударного ускорения	
ПИ93 1КВ	Диапазон пиковых значений измеряемого ударного ускорения $1 \cdot 10^3-5 \cdot 10^5 \text{ м} \cdot \text{с}^{-2}$; коэффициент преобразования не менее $0,002 \text{ пКл} \cdot \text{с}^2 \cdot \text{м}^{-1}$; резонансная частота не менее 90 кГц, относительный коэффициент влияния поперечных ускорений не более 10%	То же	
Измерительные преобразователи КД 29	Диапазон пиковых значений измеряемого ударного ускорения до $1 \cdot 10^5 \text{ м} \cdot \text{с}^{-2}$; коэффициент преобразования не менее $3 \text{ мВ} \cdot \text{с}^2 \cdot \text{м}^{-1}$; резонансная частота не менее 35 кГц; относительный коэффициент влияния поперечных ускорений не более 5%	Для определения основных характеристик импульса ударного ускорения	Фирма «Роботрон Месэлектроник» (ГДР)
КД 32	Диапазон пиковых значений измеряемого ударного ускорения до $25 \cdot 10^3 \text{ м} \cdot \text{с}^{-2}$; коэффициент преобразования не менее $2 \text{ мВ} \cdot \text{с}^2 \cdot \text{м}^{-1}$;	То же	То же

Средства измерений	Основные технические характеристики	Назначение	Примечание
Измерительные преобразователи 8309	резонансная частота не менее 25 кГц; относительный коэффициент влияния поперечных ускорений не более 5% Диапазон пиковых значений измеряемого ударного ускорения до $1 \cdot 10^6 \text{ м} \cdot \text{с}^{-2}$, коэффициент преобразования не менее $0,03 \text{ мВ} \cdot \text{с}^2 \cdot \text{м}^{-1}$; резонансная частота не менее 180 кГц; относительный коэффициент влияния поперечных ускорений не более 5%	Для определения основных характеристик импульса ударного ускорения	Фирма «Брюль и Кьер» (Дания)
4371	Диапазон пиковых значений измеряемого ударного ускорения до $2 \cdot 10^5 \text{ м} \cdot \text{с}^{-2}$, коэффициент преобразования не менее $1 \text{ мВ} \cdot \text{с}^2 \cdot \text{м}^{-1}$; резонансная частота не менее 35 кГц; относительный коэффициент влияния поперечных ускорений не более 4%	То же	То же
Усилитель заряда У 505	Допустимый диапазон пиковых значений заряда на входе усилителя $2-6 \cdot 10^4 \text{ пКл}$, неравномерность амплитудно частотной характеристики не более 5%; нелинейность амплитудной характеристики не более 2,5%, частоты среза фильтра нижних частот 2; 4; 8, 16, 32 кГц; коэффициент передачи усилителя 0,1—1—10	Для определения основных характеристик импульса ударного ускорения	
Фильтр узкополосный, универсальный 01015	Частотный диапазон комплекта третьоктавных фильтров 0,2 Гц — 160 кГц; отклонение от основного затухания фильтра в полосе пропускания не более $\pm 0,5 \text{ дБ}$	То же	Фирма «Роботрон Месэлектроник» (ГДР)

Средства измерений	Основные технические характеристики	Назначение	Примечание
Усилители измерительные.			
2626	Допустимый диапазон пиковых значений заряда на входе усилителя до $1 \cdot 10^5$ пКл, частотный диапазон 0,3 Гц — 100 кГц, чувствительность 0,1 мВ/пКл — 1 В/пКл	Для определения основных характеристик импульса ударного ускорения	Фирма «Брюль и Кьер» (Дания)
2635	Допустимый диапазон пиковых значений заряда на входе усилителя до $1 \cdot 10^5$ пКл, частотный диапазон 0,1 Гц — 200 кГц; чувствительность 0,1 мВ/пКл — 10 В/пКл	То же	То же
Запоминающий цифровой осциллограф С 9—8	Погрешность измерения не более $\pm 2,5\%$; пределы измерения 50 мВ — 50 В	» »	
Устройство управления и обработки данных 903	Точность вычислений — 12 значащих цифр; объем ОЗУ — 16 Кбайт	Для автоматизации измерения и обработки данных	
Запоминающий двухлучевой осциллограф С 8-17	Погрешность измерения не более $\pm 5\%$; диапазоны измерений: 6 мВ — 500 В, 2 мкс — 1 с	Для записи импульса ударного ускорения	
Измеритель магнитной индукции Ш 1-8	Погрешность измерения не более $\pm 2\%$; пределы измерения 0,01—1,6 Тл	Для измерения индукции магнитного поля рассеивания над платформой ИУУ	
Секундомер	Класс 3; пределы измерения 1 с — 30 мин	Для определения частоты следования ударов	
Аспирационный психрометр МВ-4М	Погрешность измерения в диапазоне температур от 10 до 30°C не более $\pm 5\%$; пределы измерения 10—100%	Для контроля условий аттестации	

Продолжение

Средства измерений	Основные технические характеристики	Назначение	Примечание
Метеорологический барометр-анероид БАММ-1	Погрешность измерения не более ± 2 гПа; пределы измерения 800—1060 гПа	Для контроля условий аттестации	
Универсальный цифровой вольтметр	Погрешность измерения не более $\pm 3\%$; пределы измерения 10 мВ — 300 В, 20 Гц — 1 мГц	Вспомогательный прибор	
Низкочастотный генератор сигналов Г 3-118	Частотный диапазон 10 Гц — 200 кГц, погрешность установки частоты не более $\pm 1,5\%$, нестабильность частоты 0,5%; уровень выходного напряжения 0—10 В; нестабильность уровня выходного напряжения не более $\pm 4\%$; коэффициент гармоник не более 0,05%	То же	

**ФОРМЫ ДЛЯ ЗАПИСИ РЕЗУЛЬТАТОВ ПРОВЕДЕНИЯ
ОПЕРАЦИЙ АТТЕСТАЦИИ**

Форма 1

**Приборы, применяемые при аттестации, а также приборы,
входящие в комплект ИУУ**

Наименование	Тип	Номер по системе предприятия-изготовителя	Номер и дата документа о поверке или метрологической аттестации	Срок очередной поверки или метрологической аттестации

Форма 2

**Результаты определения характеристик
нестабильности ИУУ**

Время измерений	В начале наработки				В конце наработки			
	1	2	...	k	1	2	...	k
Номер измерения i								
Значение пикового ударного ускорения $a_{п1}$, м/с ²								
Значение длительности действия ударного ускорения $\tau_{п1}$, мс								
Форма импульса ударного ускорения								
Пиковое ударное ускорение $\bar{a}_{п}$, м/с ²								
Длительность действия ударного ускорения $\bar{\tau}_{п}$, мс								
Значение нестабильности по пиковому ударному ускорению v_a , %								
Значение нестабильности по длительности действия ударного ускорения v_{τ} , %								
Значения нестабильности характеристик ИУУ, заданные в НТД, ЭД или в ПА								

Результаты определения основных характеристик импульса ударного ускорения
и отклонение пикового ударного ускорения от заданного значения

Масса эквивалента нагрузки m , кг										
Номер заданного испытательного режима j^*	1				...		N			
Номер измерения i	1	2	...	k	...	1	2	...	k	
Значение пикового ударного ускорения $a_{п_i}$, м/с ²				
Значение длительности действия ударного ускорения $\tau_{п_i}$, мс				
Значение длительности фронта ударного ускорения $\tau_{ф_i}$, мс				
Пиковое ударное ускорение $\bar{a}_{п}$, м/с ²					.					
Длительность действия ударного ускорения $\tau_{п}$, мс					...					
Длительность фронта ударного ускорения $\tau_{ф}$, мс					...					
Заданное значение пикового ударного ускорения $a_{пз}$, м/с ²					...					
Отклонение пикового ударного ускорения от заданного значения $\Delta a_{п}$, %					...					
Заданное отклонение пикового ударного ускорения $\Delta a_{пз}$, %										

* Для каждого испытательного режима j записывают:
 для ИУУ, использующие сменные прокладки, номер, материал, толщину прокладки и количество прокладок;
 для электродинамических ИУУ — значения задаваемых параметров (положение переключателей регулирования длительности действия ударного ускорения, напряжение конденсаторной батареи и др.);
 для ИУУ, имеющих приборы задания, высоту подъема стола и степень сжатия пружины.

Результаты определения максимальной (минимальной)
частоты следования ударов

Номер измерения i	1	2	...	k
Время одного измерения t_i , мин			...	
Количество ударов r_i , за время t_i			...	
Частота следования ударов, определенная при аттестации f , мин ⁻¹			...	
Отклонение частоты, полученной при аттестации f от заданной f_3 , %			...	

ПРИЛОЖЕНИЕ 5

Обязательное

ОПРЕДЕЛЕНИЕ ОСНОВНЫХ ХАРАКТЕРИСТИК
ИМПУЛЬСА УДАРНОГО УСКОРЕНИЯ

1. Определение пикового ударного ускорения

1.1. За пиковое ударное ускорение принимают наибольший из максимумов кривой (рис. 1) или максимальное ускорение по усредненной кривой при более сложной форме ударного импульса (рис 2)

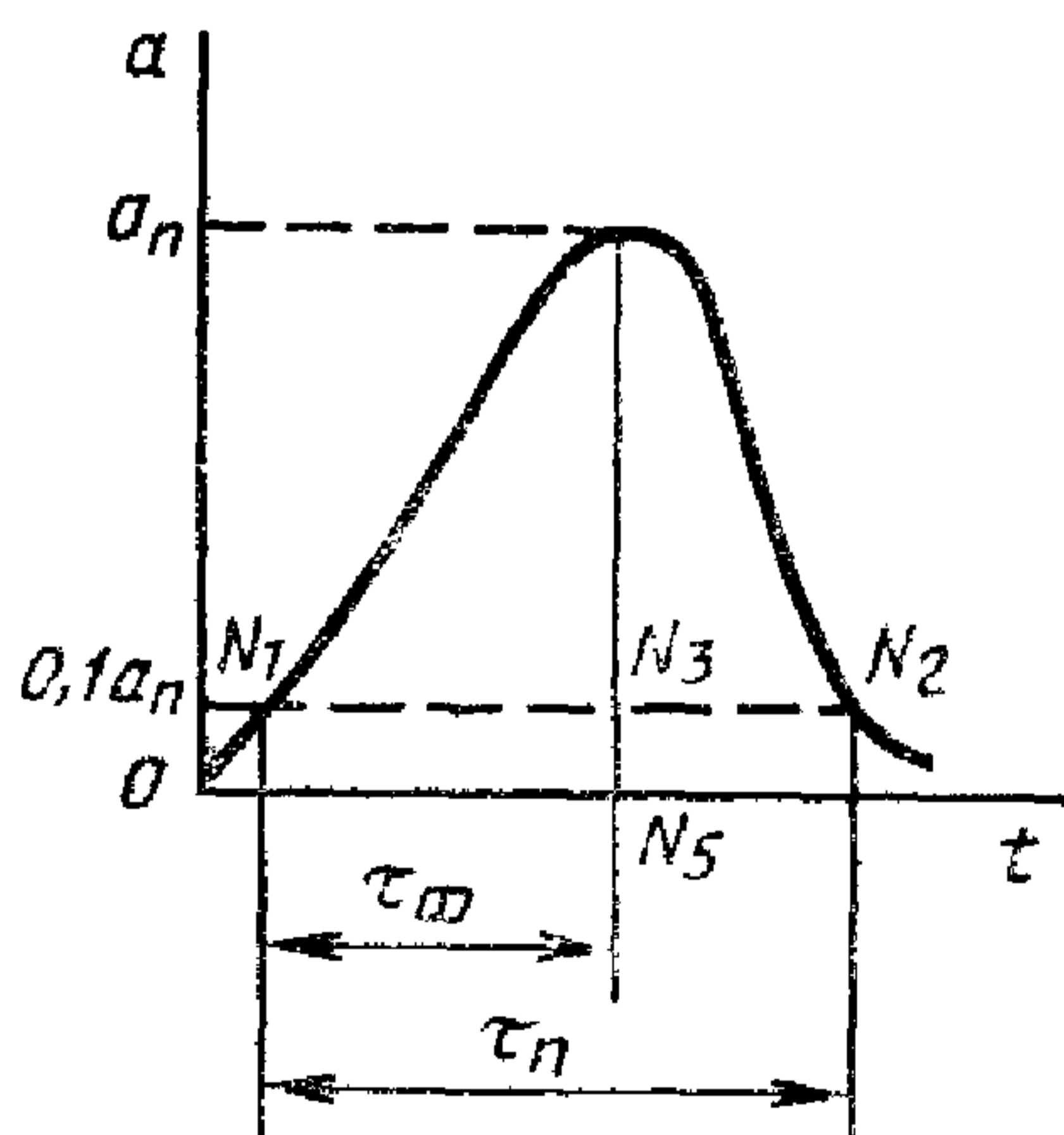


Рис 1

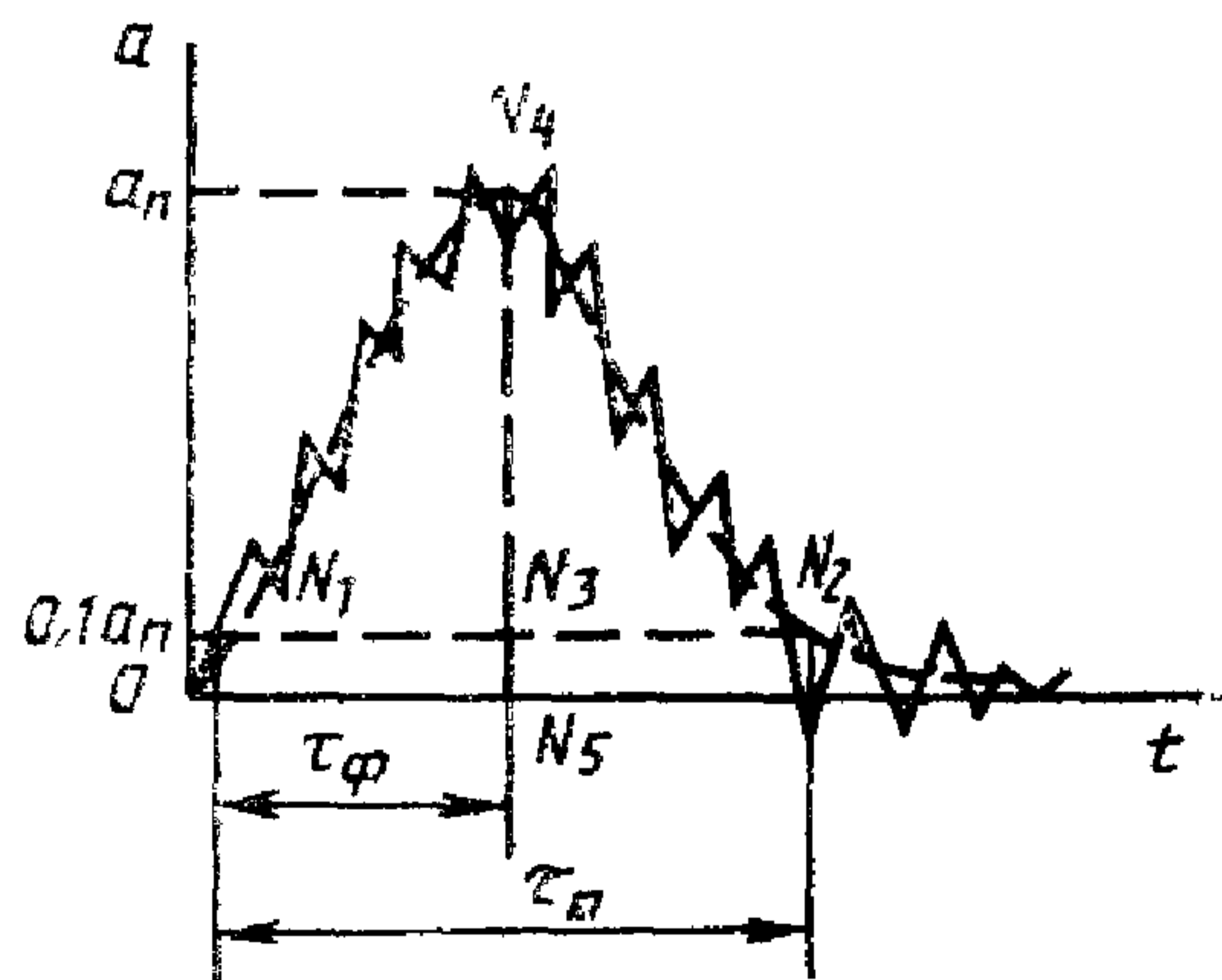


Рис. 2

В этом случае на осциллограмме отмечают точки, соответствующие серединам участков осциллограмм, заключенных между двумя экстремумами (максимумами и минимумами) наложенных колебаний. Затем эти точки соединяют плавной линией (пунктир на рис. 2). Максимум этой линии принимают за пиковое ударное ускорение. Значение пикового ударного ускорения $a_{\text{п}}$ вычисляют по формуле

$$a_{\text{п}} = \frac{Pl_{N_5 N_4}}{K_0}, \quad (1)$$

где P — чувствительность осциллографа по вертикальной оси, мВ/мм,

K_0 — коэффициент преобразования ИП совместно с согласующим усилителем, мВ·с²·м⁻¹;

$l_{N_5 N_4}$ — расстояние между точками N_5 и N_4 , соответствующее ординате амплитуды пикового ударного ускорения, показанного на рис. 1 и 2, мм

1.2 При необходимости повышения точности определения пикового ударного ускорения $a_{\text{п}}$ рекомендуется чувствительность осциллографа P определять с помощью вольтметра и низкочастотного генератора, схема соединения которых приведена на рис. 1 приложения 2. В этом случае пиковое ударное ускорение определяют следующим образом. В режиме запоминания воспроизводят осциллограмму ударного ускорения. При этом коэффициент усиления канала вертикального отклонения осциллографа и длительность развертки выбирают так, чтобы осциллограмма ударного ускорения занимала большую часть экрана. Без стирания осциллограммы ударного ускорения и без изменения коэффициента усиления канала вертикального отклонения осциллографа и длительности развертки несколько раз воспроизводят осциллограмму напряжения генератора. При этом, плавно изменяя напряжение низкочастотного генератора, подбирают такое напряжение, чтобы амплитуда его осциллограммы была равна пиковому ударному ускорению на осциллограмме импульса ударного ускорения. Полученное путем подбора напряжение низкочастотного генератора измеряют с помощью вольтметра среднего квадратического значения синусоидального напряжения.

Значение пикового ударного ускорения $a_{\text{п}}$ определяют по формуле

$$a_{\text{п}} = \frac{1,41 U_{\text{пэф}}}{K_0}, \quad (2)$$

где $U_{\text{пэф}}$ — значение измеренного напряжения низкочастотного генератора с помощью вольтметра при измерении пикового ударного ускорения, мВ;

K_0 — коэффициент преобразования ИП совместно с согласующим усилителем, мВ·с²·м⁻¹.

При определении нижнего предела пикового ударного ускорения вычисляют дополнительную погрешность в процентах, возникающую под влиянием вихревых и блуждающих токов $Q_{\text{в}}$ по формуле

$$Q_{\text{в}} = \frac{U_{\text{в}}}{U_{\text{пэф}}} \cdot 100, \quad (3)$$

где $U_{\text{в}}$ — значение напряжения на экране осциллографа при включенной ИУУ, но при отсутствии сигнала возбуждения, мВ.

Значение дополнительной погрешности $Q_{\text{в}}$ не должно превышать 10%, если другие условия не оговорены в НТД на ИУУ или на методы испытаний.

2. Определение длительности действия ударного ускорения и длительности фронта ударного ускорения

Длительность действия ударного ускорения $\tau_{\text{п}}$ и длительность переднего фронта ударного ускорения $\tau_{\text{ф}}$ определяют на условном нулевом уровне равным $+0,1a_{\text{п}}$.

При определении длительности действия ударного ускорения и длительности переднего фронта ударного ускорения фиксируют на осциллограмме горизонталь-

ное отклонение луча, соответствующее отрезку времени между точками условного нулевого уровня N_1 и N_2 , N_1 и N_3 , расчет проводят по формулам

$$\tau_{\Pi} = Bl_{N_1N_2}; \quad (4)$$

$$\tau_{\Phi} = Bl_{N_1N_3}, \quad (5)$$

где B — масштаб горизонтальной развертки осциллографа, мс/мм,
 $l_{N_1N_2}$ — расстояние на осциллограмме между точками условного нулевого уровня N_1 и N_2 , мм,
 $l_{N_1N_3}$ — расстояние на осциллограмме между точками условного нулевого уровня N_1 и N_3 , мм

ПРИЛОЖЕНИЕ 6

Обязательное

ОПРЕДЕЛЕНИЕ ФОРМЫ ИМПУЛСА УДАРНОГО УСКОРЕНИЯ

Определение формы импульса ударного ускорения следует производить путем сравнения с формами импульсов и допустимыми отклонениями, показанных на рис 1—3 настоящего приложения, если иные допустимые отклонения не установлены в НТД на методы испытаний.

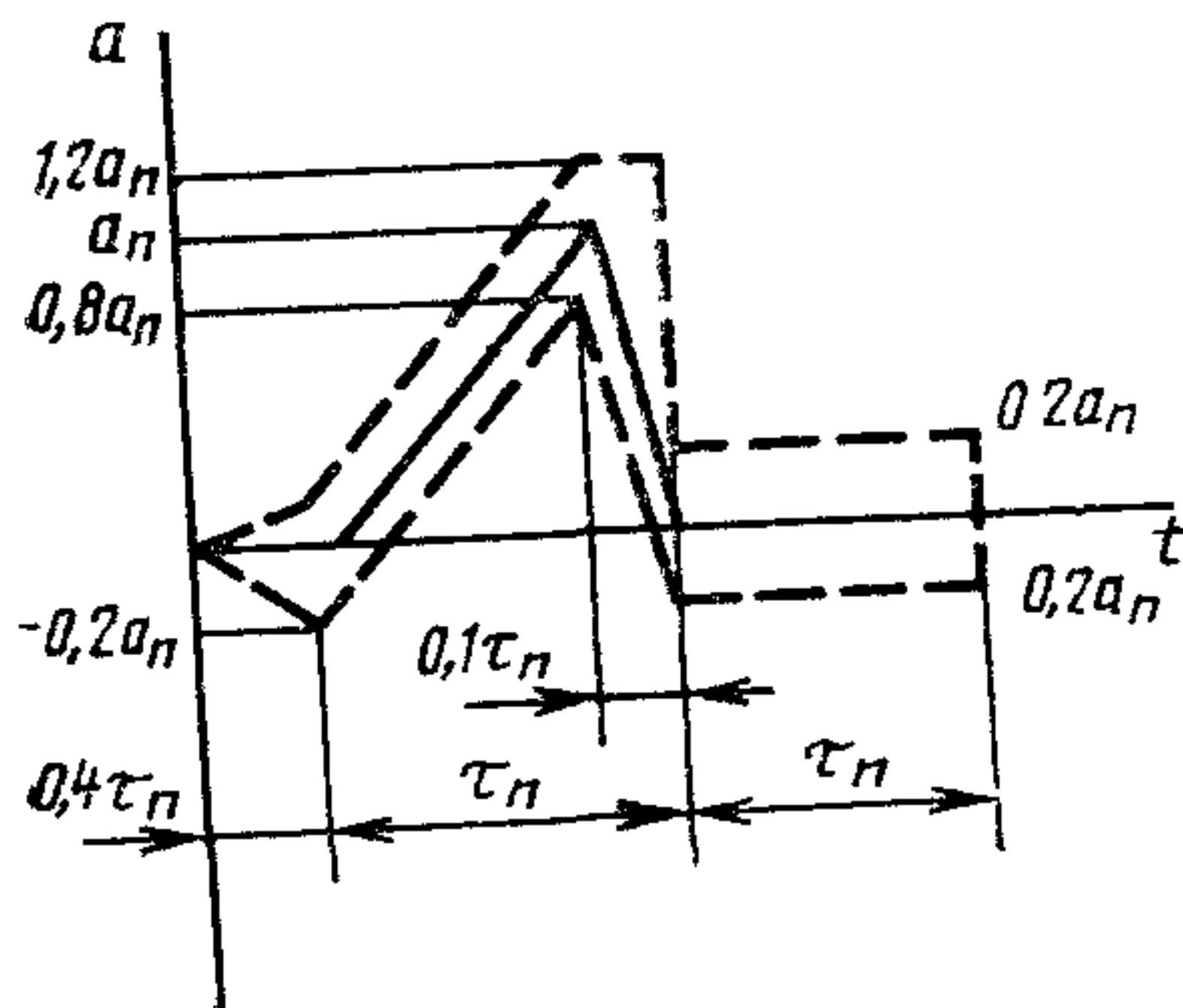


Рис 1

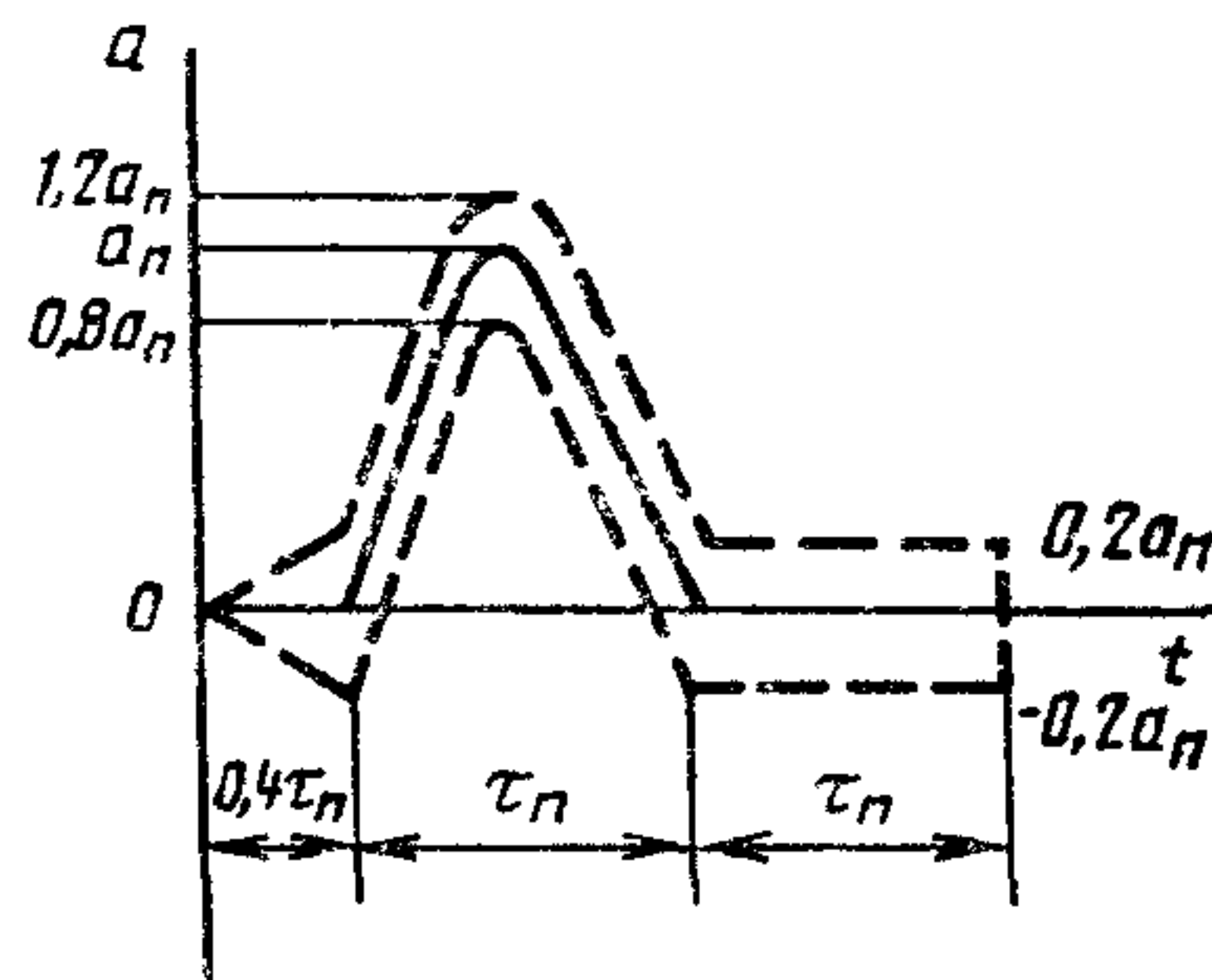


Рис 2

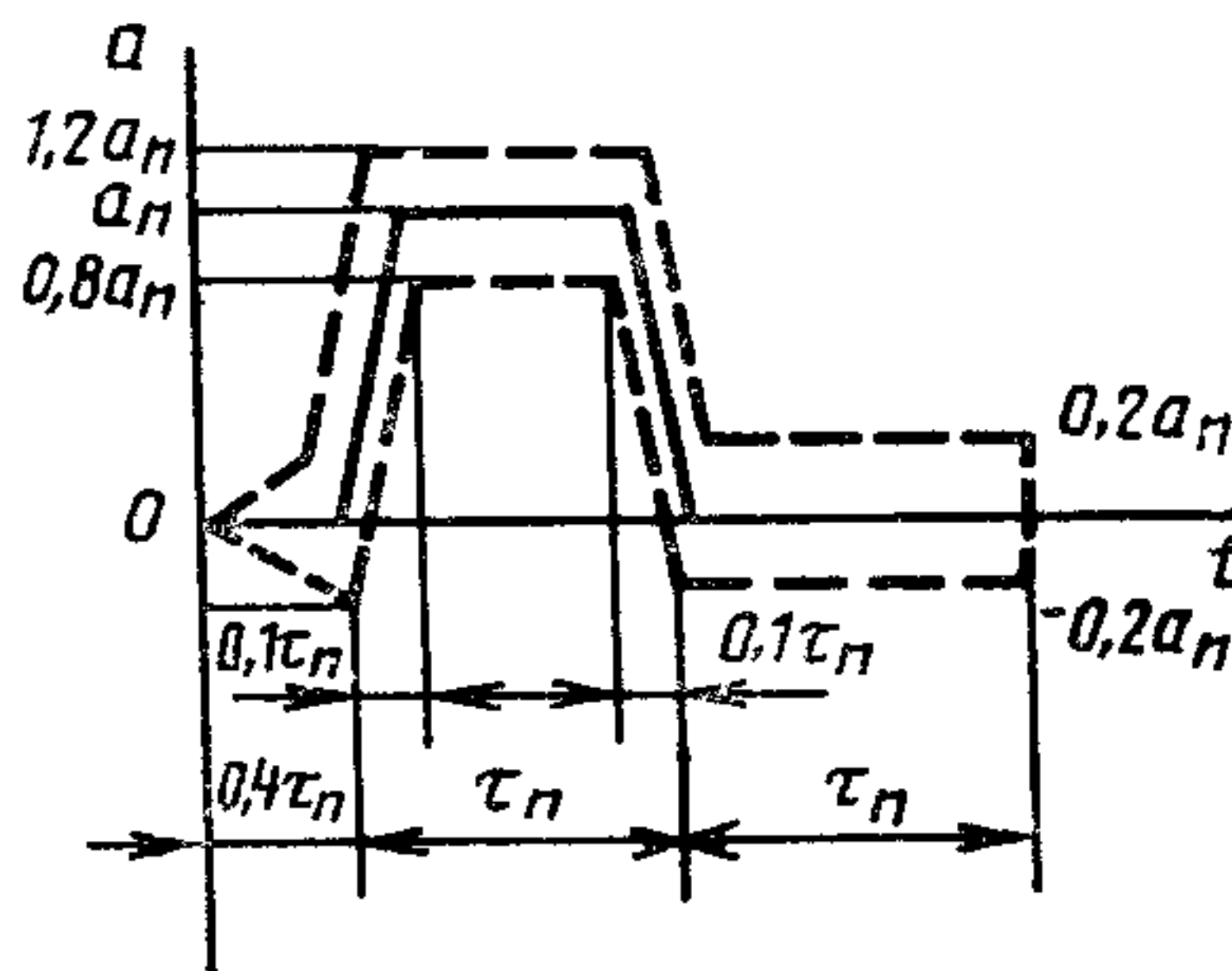


Рис 3

Для определения формы исходного импульса необходимо получить изображение на экране осциллографа. При этом развертка должна быть такой, чтобы наблюдать на экране импульс на временном участке, включающем в себя $0,4\tau_n$ до начала импульса, длительность действия ударного ускорения τ_n и время равное τ_n после импульса ударного ускорения

Если осциллограмму импульса ударного ускорения можно заключить между пунктирными линиями, соответствующими допуску на пилообразный импульс (см. рис. 1), то форму импульса ударного ускорения следует классифицировать как пилообразную (или треугольную)

Если осциллограмму импульса ударного ускорения можно заключить между пунктирными линиями, соответствующими допуску на полусинусоиду (см. рис. 2), то форму импульса ударного ускорения следует классифицировать как полусинусоидальную.

Если осциллограмму импульса ударного ускорения можно заключить между пунктирными линиями, соответствующими допуску на трапецеидальный импульс (см. рис. 3), то форму импульса ударного ускорения следует классифицировать как трапецеидальную.

Установка должна стабильно воспроизводить в допускаемых пределах одну из форм импульса ударного ускорения и регламентированного в НТД или ЭД на УУ, или в ПА

МЕТОДИЧЕСКИЕ УКАЗАНИЯ

**Система государственных испытаний продукции.
Установки для испытаний продукции на воздействие
транспортной тряски и удара. Методы и средства аттестации**

РД 50—589—85, РД 50—590—85

Редактор *Н. А. Еськова*
Технический редактор *М. И. Максимова*
Корректор *С. И. Ковалева*

Н/К

Сдано в наб 19 02 86 Подп в печ 25 04 86 Т- 11128 Формат 60×90^{1/16} Бумага книжно-журналь-
ная Гарнитура литературная Печать высокая 2,25 усл п л 2,5 усл. кр.-отт 2,27 уч.-изд л.
Тираж 3000 Зак 2057 Цена 15 коп Изд № 8971/4

Ордена «Знак Почета» Издательство стандартов, 123840, Москва, ГСП,
Новопресненский пер., д. 3.
Вильнюсская типография Издательства стандартов, ул. Миндауго, 12/14