

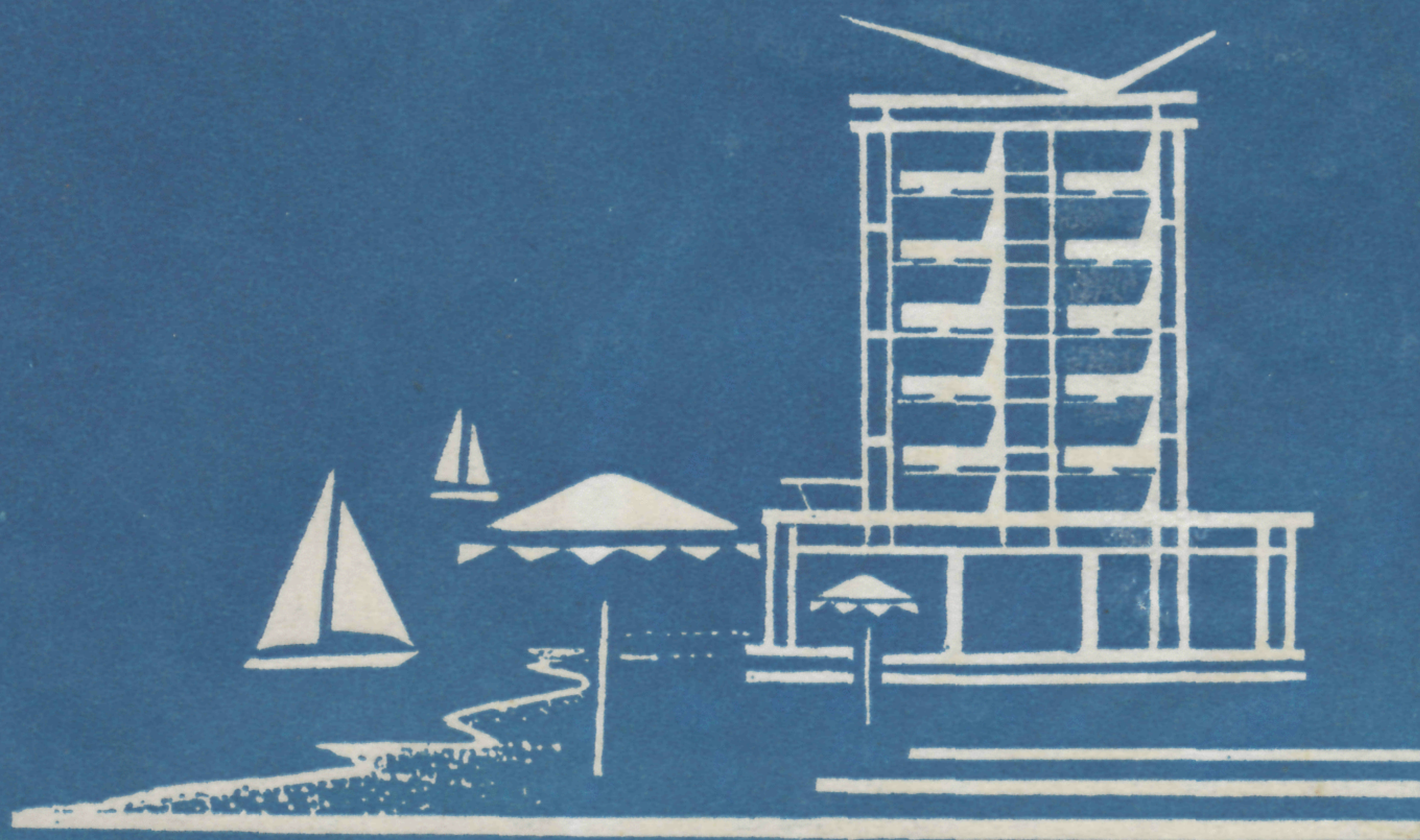
**НОРМАЛИ
ПЛАНИРОВОЧНЫХ
ЭЛЕМЕНТОВ
ЖИЛЫХ
И ОБЩЕСТВЕННЫХ ЗДАНИЙ**

ВЫПУСК

НП

6 · 4 - 81

**САНАТОРИИ-
ПРОФИЛАКТОРИИ**



Цена 30 коп.

В СТРОЙИЗДАТЕ ГОТОВЯТСЯ К ВЫХОДУ В СВЕТ:

НОРМАЛИ ПЛАНИРОВОЧНЫХ ЭЛЕМЕНТОВ ЖИЛЫХ И ОБЩЕСТВЕННЫХ ЗДАНИЙ. ВЫП. НП. 6.4—81. САНАТОРИИ-ПРОФИЛАКТОРИИ.

НОРМАЛИ ПЛАНИРОВОЧНЫХ ЭЛЕМЕНТОВ ЖИЛЫХ И ОБЩЕСТВЕННЫХ ЗДАНИЙ. ВЫП. НП. 1.6—81. ДОМА-ИНТЕРНАТЫ ДЛЯ ИНВАЛИДОВ.

НОРМАЛИ ПЛАНИРОВОЧНЫХ ЭЛЕМЕНТОВ ЖИЛЫХ И ОБЩЕСТВЕННЫХ ЗДАНИЙ. УЧРЕЖДЕНИЯ МАССОВОГО ОТДЫХА. ВЫП. НП. 6.5—80. ПОМЕЩЕНИЯ ЛАГЕРЕЙ СТАРШЕКЛАССНИКОВ.

ГОСУДАРСТВЕННЫЙ
КОМИТЕТ
ПО ГРАЖДАНСКОМУ
СТРОИТЕЛЬСТВУ
И АРХИТЕКТУРЕ
ПРИ ГОССТРОЕ СССР
ЦЕНТРАЛЬНЫЙ
НАУЧНО-ИССЛЕДОВАТЕЛЬСКИЙ
И ПРОЕКТНЫЙ
ИНСТИТУТ ТИПОВОГО
И ЭКСПЕРИМЕНТАЛЬНОГО
ПРОЕКТИРОВАНИЯ
КУРОРТНЫХ,
ОЗДОРОВИТЕЛЬНЫХ,
ТУРИСТСКИХ
ЗДАНИЙ И КОМПЛЕКСОВ

НОРМАЛИ

ПЛАНИРОВОЧНЫХ ЭЛЕМЕНТОВ ЖИЛЫХ И ОБЩЕСТВЕННЫХ ЗДАНИЙ

Выпуск НП 6.4-81

САНАТОРИИ-ПРОФИЛАКТОРИИ



МОСКВА СТРОЙИЗДАТ 1984

Нормали планировочных элементов жилых и общественных зданий. Вып. НП 6.4-81. Санатории-профилактории/Гос. ком. по гражд. стр-ву и архитектуре при Госстрое СССР. Центр. н.-и. и проект. ин-т тип. и эксперим. проектирования курорт., оздоровит., турист. зданий и комплексов.— М.: Стройиздат, 1984.— 56 с., ил.

Даны рекомендации по планировочным параметрам помещений исходя из оптимальных конструктивно-планировочных модулей и решений интерьеров на основе унифицированной номенклатуры мебели с учетом требований, предъявляемых к основным помещениям профилакториев (архитектурно-планировочных, функциональных, санитарно-гигиенических). Установлен оптимальный набор типов помещений в зависимости от вместимости.

Для архитекторов и инженерно-технических работников проектных организаций. Рекомендовано к изданию научно-методической секцией научно-технического совета ЦНИИЭП курортно-туристских зданий и комплексов.

ЦНИИЭП КУРОРТНО-ТУРИСТСКИХ ЗДАНИЙ И КОМПЛЕКСОВ

НОРМАЛИ ПЛАНИРОВОЧНЫХ ЭЛЕМЕНТОВ ЖИЛЫХ И ОБЩЕСТВЕННЫХ ЗДАНИЙ

Выпуск НП 6.4-81

САНАТОРИИ-ПРОФИЛАКТОРИИ

Редакция литературы по градостроительству и архитектуре
Зав. редакцией Т. Н. Федорова
Редактор М. А. Гузман
Мл. редактор И. Н. Бордачева
Внешнее оформление художника Е. К. Чиркова
Технический редактор О. С. Москвина
Корректор Н. П. Чугунова

Н/К

Сдано в набор 18.01.83. Подписано в печать 24.08.84. Формат 84×108¹/₁₆ Бумага тип. № 2. Гарнитура «Литературная». Печать высокая. Усл. печ. л. 5,88. Усл. кр.-отт. 6,3. Уч.-изд. л. 5,66. Тираж 11.000 экз. Изд. № XII—9647. Заказ № 708. Цена 30 коп.

Стройиздат, 101442, Москва, Каляевская, 23а

Владимирская типография Союзполиграфпрома при Государственном комитете СССР по делам издательств, полиграфии и книжной торговли
600000, г. Владимир, Октябрьский проспект, д. 7

Серия нормалей планировочных элементов жилых и общественных зданий разрабатывается в развитие норм проектирования в соответствии со СНиП. Ведущие организации по разработке темы — ЦНИИЭП жилища и ЦНИИЭП учебных зданий. В работе над серией нормалей принимают участие ЦНИИЭП комплексов и зданий культуры, спорта и управления им. Б. С. Мезенцева, ЦНИИЭП учебных зданий, ЦНИИЭП торговых зданий, ЦНИИЭП курортно-туристских зданий и комплексов, ЦНИИЭП граждансельстрой, КиевЗНИИЭП, ГипроНИИздрав, МНИИТЭП ГлавАПУ Москвы.

Выпуск НП 6.4-81 «Санатории-профилактории» разработан ЦНИИЭП курортно-туристских зданий и комплексов (отделы санаторных учреждений, интерьера и технологический отдел). Ответственный исполнитель Г. А. Березина.

Авторы листов: 1—23, 40—42 — инж. Г. А. Березина; 24—35 — инженеры Б. С. Черников, В. П. Короткова; 37—39 — архит. И. Т. Тарабрин; 43—49 — архит. Г. В. Силуанова.

Графическое оформление архит. И. Ф. Шишкова, инженеров В. А. Малининой, Т. В. Гринберг, Е. Ф. Самойловой, Е. Л. Софроновой.

Нормали одобрены научно-методической секцией научно-технического совета ЦНИИЭП курортно-туристских зданий и комплексов 26 марта 1980 г. (протокол № 7) и Госгражданстроем 8 апреля 1981 г. (приказ № 120).

Отзывы и замечания по нормалям, а также предложения о дальнейшей работе по нормализации планировочных элементов зданий просьба направлять по адресу: 125080, Волоколамское ш., 1, ЦНИИЭП курортно-туристских зданий и комплексов.

ВВЕДЕНИЕ

Цель разработки нормалей — внедрение в проектирование и строительство прогрессивных функциональных и технических решений, а также совершенствование процесса проектирования. Нормали являются частью общей системы типизации, унификации и стандартизации в жилищно-гражданском строительстве. Они содержат исходные нормы, справочные данные, а также конкретные рекомендации, разработанные на основе действующих норм проектирования и государственных стандартов в развитие глав СНиП. Нормали издаются отдельными выпусками по видам и типам зданий или по основным группам помещений отдельных типов зданий.

Публикуемая Стройиздатом серия нормалей основных планировочных элементов состоит из следующих разделов:

1. Жилые здания.
2. Здания учебно-воспитательного назначения.
3. Торговые здания и предприятия общественного питания.
4. Предприятия хозяйственно-бытового и коммунального обслуживания.
5. Зрелищные, культурно-просветительные здания и спортивные сооружения

6. Здания лечебно-оздоровительного назначения и массового отдыха.

7. Здания научно-исследовательских институтов, проектных организаций и административные здания.

8. Здания санитарно-курортного назначения.

9. Функциональные объемно-планировочные элементы жилых и общественных зданий.

При разработке нормалей за основу приняты действующие нормативные документы, требования и условия, которые определяют объемно-планировочные решения и параметры нормализуемых помещений, элементов и оборудования:

нормы проектирования отдельных видов жилых и общественных зданий в соответствии с главами СНиП;

санитарные и противопожарные нормы проектирования зданий — СНиП и СН;

государственные стандарты на мебель и оборудование — ГОСТ;

единая модульная система в строительстве (ЕМС);

правила техники безопасности, относящиеся к оборудованию зданий;

сортамент и Каталог унифицированных

строительных элементов жилых и общественных зданий;

действующие каталоги и рекомендации по типам и габаритам технологического, санитарно-технического и электротехнического оборудования, встроенной и передвижной мебели.

Степень нормализации планировочных элементов жилых и общественных зданий устанавливается в соответствии с функциональным назначением данного помещения. Предусматриваются три степени нормализации.

Первая степень нормализации объемно-планировочных элементов применяется для помещений со строго определенным технологическим процессом, стационарным оборудованием, для чего должен быть установлен оптимальный вариант планировки. В этом случае нормализуется все помещение в целом (оборудование, мебель, основные функциональные зоны и планировочное решение), например, санитарные узлы в жилых домах, школьные классы, спортивные залы, больничные палаты, операционные.

Вторая степень нормализации распространяется на помещения с функциональным и технологическим процессом, допускающим варианты планировки и соответственно различные габариты помещений. При этом нормализуются функциональные зоны и даются различные примеры планировки помещений, например, комнаты и кухни в жилых домах, зрительные залы, лечебные кабинеты в больницах и т. п.

Третья степень нормализации объемно-планировочных элементов относится к помещениям, в которых функциональный процесс не имеет строгой определенности. Нормируется только площадь помещения. Здесь целесообразны нормализация оборудования и мебели, а также варианты планировки помещений, например, фойе в клубах и кинотеатрах, помещения для дневного пребывания больных в больнице, гостиные и поэтажные холлы в гостиницах.

Состав нормалей в зависимости от принятой степени нормализации помещений может быть полный или неполный. В полный состав нормалей объемно-планировочных элементов входят:

схема функциональной взаимосвязи помещений (в соответствии с общей объемно-планировочной структурой зданий);

нормативные исходные данные;

антропометрические и эргономические данные;

номенклатура мебели и оборудования (со ссылками на соответствующие ГОСТы, ТУ и каталоги);

типы и габариты мебели (передвижной и

встроенной) и оборудования (технологического, санитарно-технического, электротехнического) со схематическими чертежами и размерами;

основные функциональные зоны (планы, разрезы или развертки с размещением мебели и оборудования);

функциональная или технологическая габаритная схема помещения (или объемно-планировочного элемента) с расположением оборудования и мебели, с указанием их размеров и минимальных нормативных расстояний между предметами мебели и оборудования.

При первой степени нормализации объемно-планировочного элемента или при необходимости проектирования и эксплуатации данного помещения с учетом специфики разрабатываются также разделы:

планировочные схемы помещений (применительно к основным конструктивным системам и унифицированным модульным параметрам);

схемы расположения элементов инженерного оборудования помещений (санитарно-технического, электротехнического, слабо-точного, технологического);

требования к отделке помещений;

примеры планировки групп помещений или фрагментов зданий.

Нормали «Санатории-профилактории» НП 6.4-81 входят в состав серии нормалей планировочных элементов жилых и общественных зданий и являются частью общей системы типизации, унификации и стандартизации в строительстве. Они являются пособием по проектированию зданий санаториев-профилакториев — учреждений круглогодичного функционирования, призванных вести оздоровительную работу среди трудящихся с отрывом и без отрыва их от трудовой деятельности.

Нормалами предусматривается применение планировочных элементов для полносборного строительства зданий крупнопанельной и каркасной конструкции, а также зданий с несущими стенами из кирпича или блоков. Планировочные решения рассчитаны в основном на обычные условия строительства во II и III климатических районах СССР.

Нормали разработаны на базе опыта типового и экспериментального проектирования, материалов научно-исследовательских работ и практики эксплуатации зданий санаториев-профилакториев. При разработке нормалей были приняты за основу действующие нормативные документы, требования и условия, определяющие объемно-планировочные решения и параметры нормализуемых помещений, элементов, оборудования: «Указания

по проектированию профилакториев» (ВСН 13-73), нормы проектирования «Санатории» (СНиП II-70-74), «Оздоровительные учреждения и учреждения отдыха» (СНиП II-71-79), «Предприятия общественного питания» (СНиП II-Л.8-71) и др.

На схемах функциональных зон и на общих габаритных функциональных схемах указываются две категории размеров: размеры элементов оборудования и отдельные, твердо установленные параметры; минимальные размеры со знаком « \geq » (т.е. более или равно). На некоторых листах минимальные размеры оговорены примечанием, в этом случае знак « \geq » опускается.

На схемах планировки помещений, разработанных применительно к основным конструктивным системам, указаны модифицированные модульные параметры, соответствующие СТ СЭВ 1001—78 «Модульная координация размеров в строительстве. Основные положения», с учетом опыта проектирования и рекомендаций научно-исследовательских институтов. На этих чертежах приводятся точные размеры всех элементов планировки и привязки конструктивных элементов к модульным разбивочным осям.

При разработке планировочных схем учтено требование СНиП о применении размеров продольных и поперечных шагов, кратных наиболее крупным из установленных производных модулей 60М и 30М (600 и 300 см), а в некоторых случаях кратных 12М (120 см). Применение модуля 6М (60 см) предусматривается в пределах до 720 см, а модуля 3М (30 см) до 360 см (при обосновании — до 720 см). Размеры на чертежах планировочных нормалей указаны в см, а на чертежах оборудования — в мм.

Для маркировки разделов и выпусков нормалей приняты следующие буквенные и цифровые обозначения: НП — нормали планировочные. Следующие цифры означают: первая — порядковый номер раздела, который включает группу видов зданий, объединяемых по однородным функциональным признакам, вторая — порядковый номер главы, включающей определенный вид зданий. После дефиса указан год утверждения нормалей.

Например, маркой НП 6.4-81 обозначено:

НП — нормали планировочные;

6 — нормали основных помещений зданий лечебно-оздоровительного назначения и массового отдыха;

4 — помещения зданий санаториев-профилакториев;

81 — год утверждения.

Внутри каждого выпуска листы нормалей имеют свои порядковые номера.

Выпуск НП 6.4-81 «Санатории-профилактории» включает VIII разделов.

В разделе I в качестве общих данных приведены схема функциональной взаимосвязи основных групп помещений (лист 1) и антропометрические данные (листы 2—4), отражающие среднестатистические геометрические параметры человека в соответствии с полом, а также габариты человека и групп людей, находящихся в различных позах и положениях во время отдыха, лечения, еды и пр. В разделе I приведены также типы и габариты санитарно-технического оборудования (лист 5).

В разделе II даны схема взаимосвязи помещений спального корпуса (лист 6), номенклатура мебели, содержащая необходимый перечень предметов мебели и оборудования для меблированной спальной комнаты, обслуживающих и подсобных помещений, габариты мебели.

Нормали функциональных зон и группировка мебели в спальнях комнатах разрабатывались на основе отбора рациональной номенклатуры мебели и оборудования, выявления габаритов предметов мебели и оборудования и определения необходимых и достаточных расстояний между этими предметами (листы 7—10). Рекомендуемые функциональные габаритные схемы спальной комнаты на два места даны на листе 11. Функциональные габаритные схемы гостиной (телевизионной) с вариантами группировки мебели даны на листе 12. Помещения, обслуживающие спальную секцию, а также помещения, общие на спальное отделение и спальный корпус, разработаны на листе 13.

В разделе III «Лечебные помещения» даны номенклатура мебели и оборудования, отражающая современные требования лечебно-охранительного режима (листы 16, 17); основные функциональные зоны, учитывающие кроме функциональных и технологических требований графики движения больных и персонала, а также возможное «наложение» функциональных зон одна на другую (листы 14, 15).

Функционально-технологические габаритные схемы лечебных кабинетов даны на листах 18—21, причем по принципу компоновки лечебные помещения профилакториев можно условно разделить на три группы. Первая группа помещений представляет собой кабинеты, габаритные схемы которых остаются неизменными для санаториев-профилакториев любой вместимости, предусмотренной ВСН 13—73. К таким кабинетам относятся: кабинет врача, душевой зал, кабинет гинеколога, совмещенный с процедурной, зубо-

врачебный кабинет, кабинеты массажа и кислородотерапии (листы 19, 21).

Во второй группе помещений изменяются габаритная схема и соответственно состав оборудования в зависимости от числа обслуживаемых больных, т. е., иначе говоря, от вместимости санатория-профилактория (например, кабинет ингаляции, кабинет ЛФК, совмещенный с фотарием, см. листы 18—21).

К третьей группе относятся помещения, включающие повторяющиеся кабины или процедурные точки, число которых зависит от числа больных, но не вызывает необходимости установки дополнительного оборудования (например, ванный зал, кабинет массажа, кабинет электролечения, кабинет теплолечения, см. листы 19, 20).

В разделе IV «Помещения культурно-массового обслуживания» приведены номенклатура мебели и оборудования и варианты функционально-технологических габаритных схем помещений библиотеки с открытым хранением книг в комнате для игр (листы 22—23).

В разделе V разработаны помещения питания. Номенклатура оборудования предусматривает особенности производственных помещений в зависимости от обрабатываемо-

го сырья. Согласно требованиям ВСН 13-73, обеденные залы рассчитаны на обслуживание отдыхающих официантами в одну смену. Обеденные залы, производственные, складские и административные помещения оснащены современным отечественным оборудованием и мебелью (листы 24—35).

В разделе VI «Административные помещения» также приведены номенклатура мебели и варианты функционально-технологических габаритных схем кабинетов главного врача, заместителя главного врача и помещения бухгалтерии с канцелярией (лист 36).

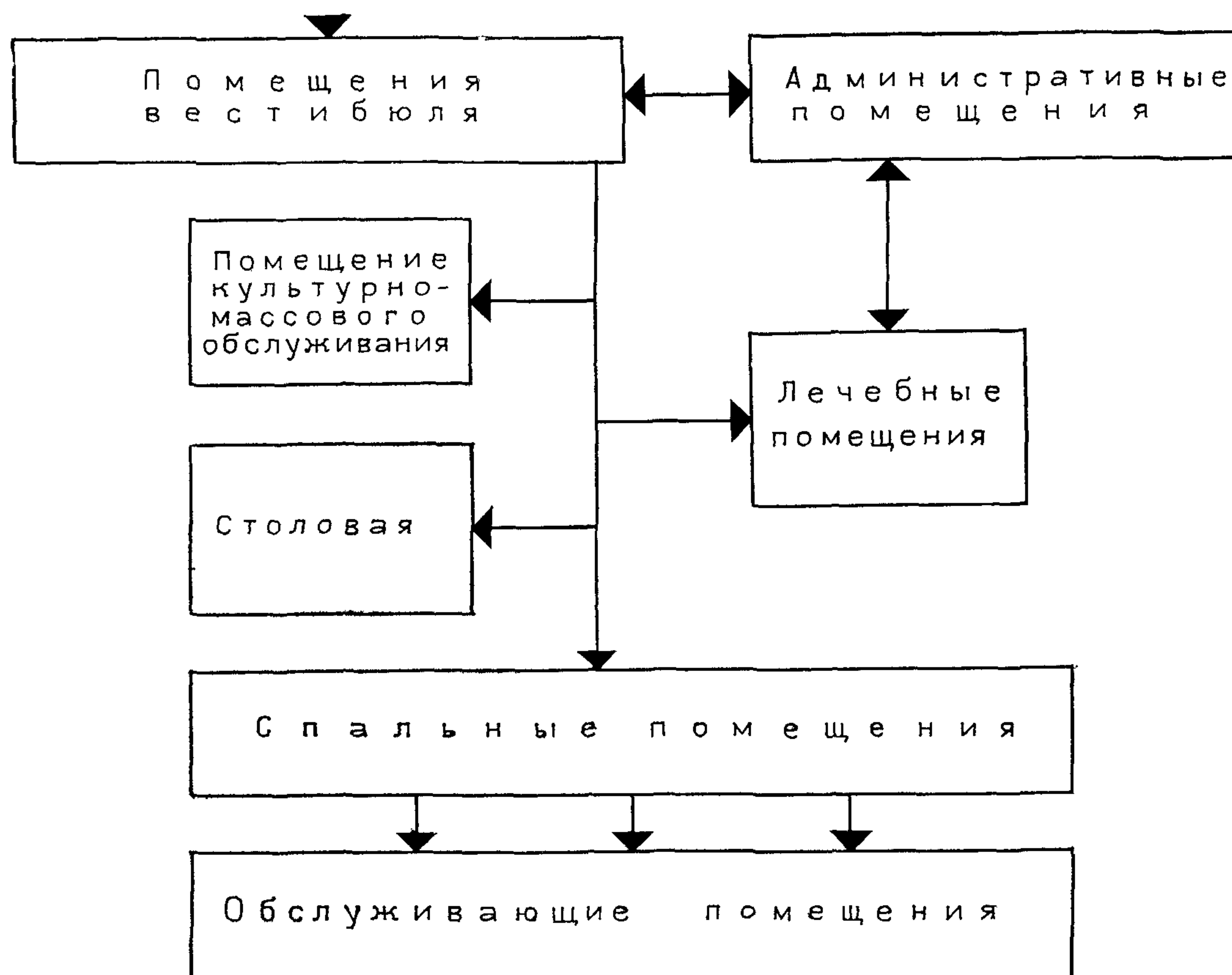
В разделе VII представлены варианты планировки помещений, выполненные из различных конструкций: каркасных, панельных, кирпичных. Варианты планировки разработаны для наиболее распространенных конструктивных схем (листы 37—39).

В разделе VIII (листы 40—49) даны общие рекомендации по отделке спальных помещений, помещений приемно-вестибюльной группы, культурно-массового назначения, лечебных и санитарно-гигиенических помещений с учетом функционального назначения каждого из них. Эти рекомендации включают данные по материалам, применяемым для отделки указанных помещений.

РАЗДЕЛ I. ОБЩИЕ ДАННЫЕ

(листы 1—5)

САНАТОРИИ-ПРОФИЛАКТОРИИ	СХЕМА ВЗАИМОСВЯЗИ ПОМЕЩЕНИЙ	1
-------------------------	-----------------------------	---



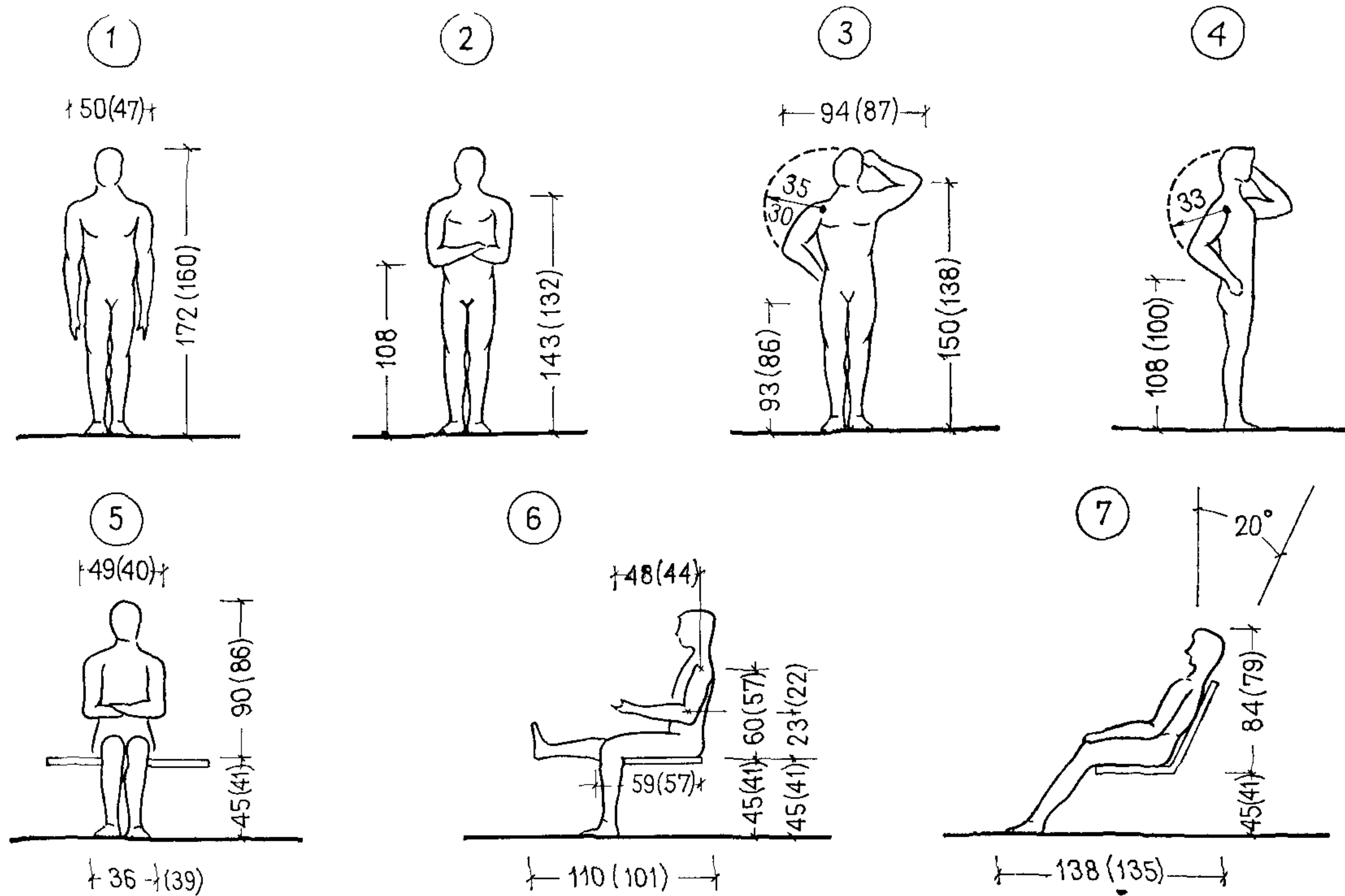
Примечания: 1. Состав и площади помещений приняты по «Указаниям по проектированию профилакториев» ВСН 13-73.

2. Помещения вестибюля см. Нормали планировочных элементов жилых и общественных зданий «Помещения жилой части гостиниц» НП 1.2-78.

3. В зависимости от профиля и вместимости санатория-профилактория допускается предусматривать помещения грязелечения в соответствии со СНиП II-70-74 «Санатории». Помещения и число процедурных мест

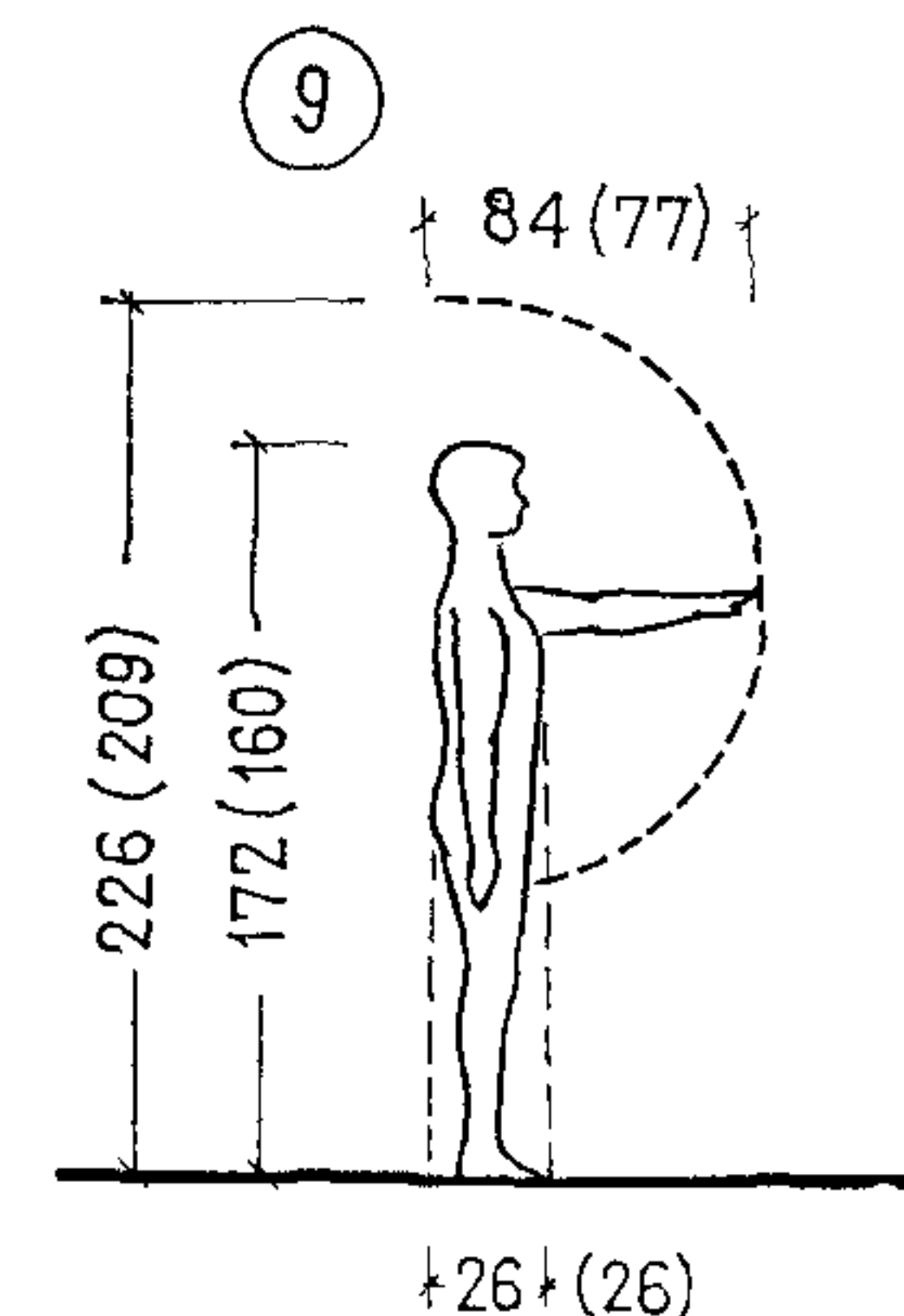
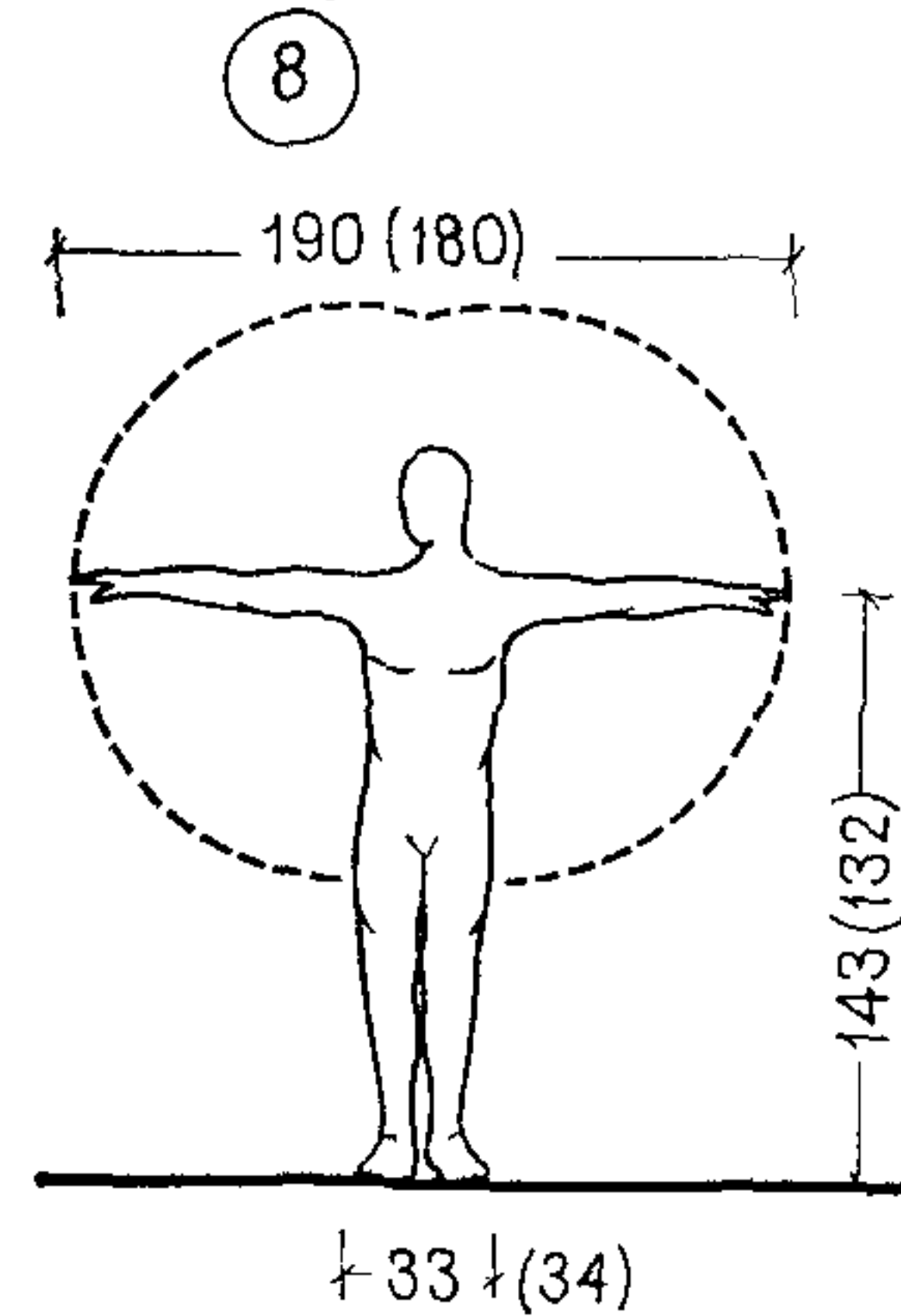
для грязелечения в каждом санатории-профилактории предусматриваются в зависимости от местных природно-климатических условий и при соответствующих медико-санитарной и технико-экономическом обосновании.

4. Состав и площадь помещений культурно-массового обслуживания и административных помещений могут быть дополнены в соответствии со СНиП II-92-76 «Вспомогательные здания и помещения промышленных предприятий».



Средние размеры человека, см

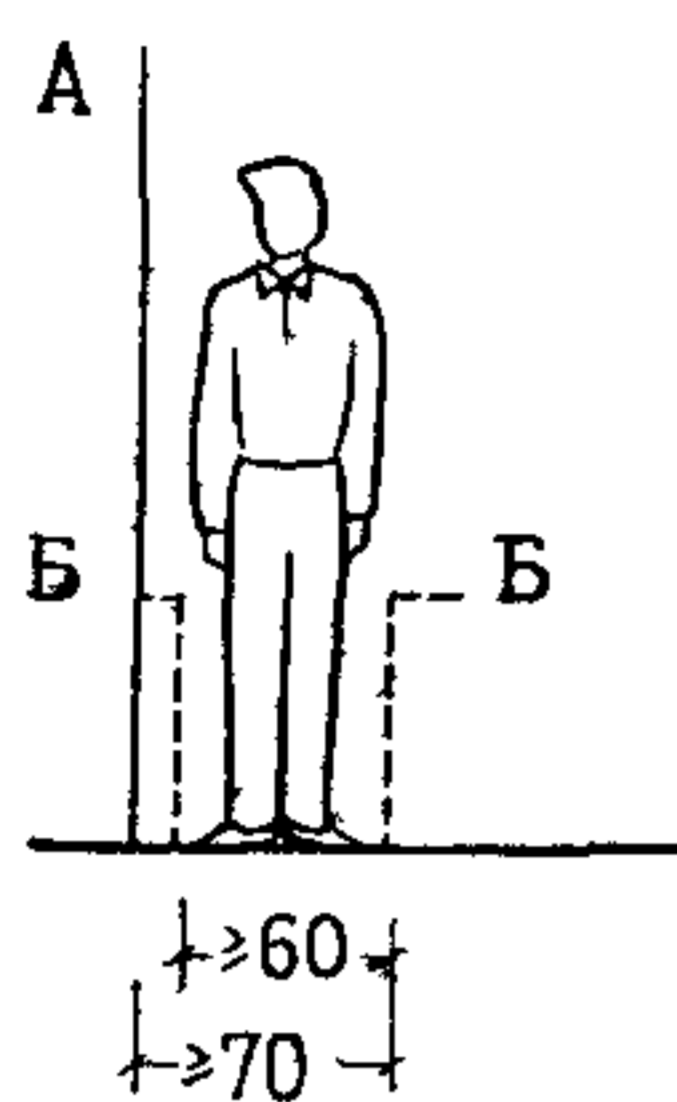
Фигура	Параметры	Женщины	Мужчины
1	Положение стоя		
	Длина тела Наибольший поперечный диаметр тела	160 47	172 50
2	Положение стоя		
	Наибольший передне-задний диаметр тела Высота линии талии над полом	26 100	26 108
3	Положение стоя		
	Высота плеча над полом	132	143
	Длина руки Длина ноги	70 86	77 93
4	Положение стоя		
	Вертикальная досягаемость руки Наибольшая ширина таза	209 34	226 33
5	Положение сидя		
	Высота верхушечной точки над сиденьем	86	90
	Наибольшая межлоктевая ширина Наибольшая ширина таза	40 39	49 36
6	Положение сидя		
	Высота плеча над сиденьем	57	60
	Высота локтя над сиденьем	22	23
	Локтевая-пальцевая длина	44	48
	Спинка сиденья — подколенный угол	48	51
Длина вытянутой ноги	101	110	
Высота подколенного угла над полом	41	45	



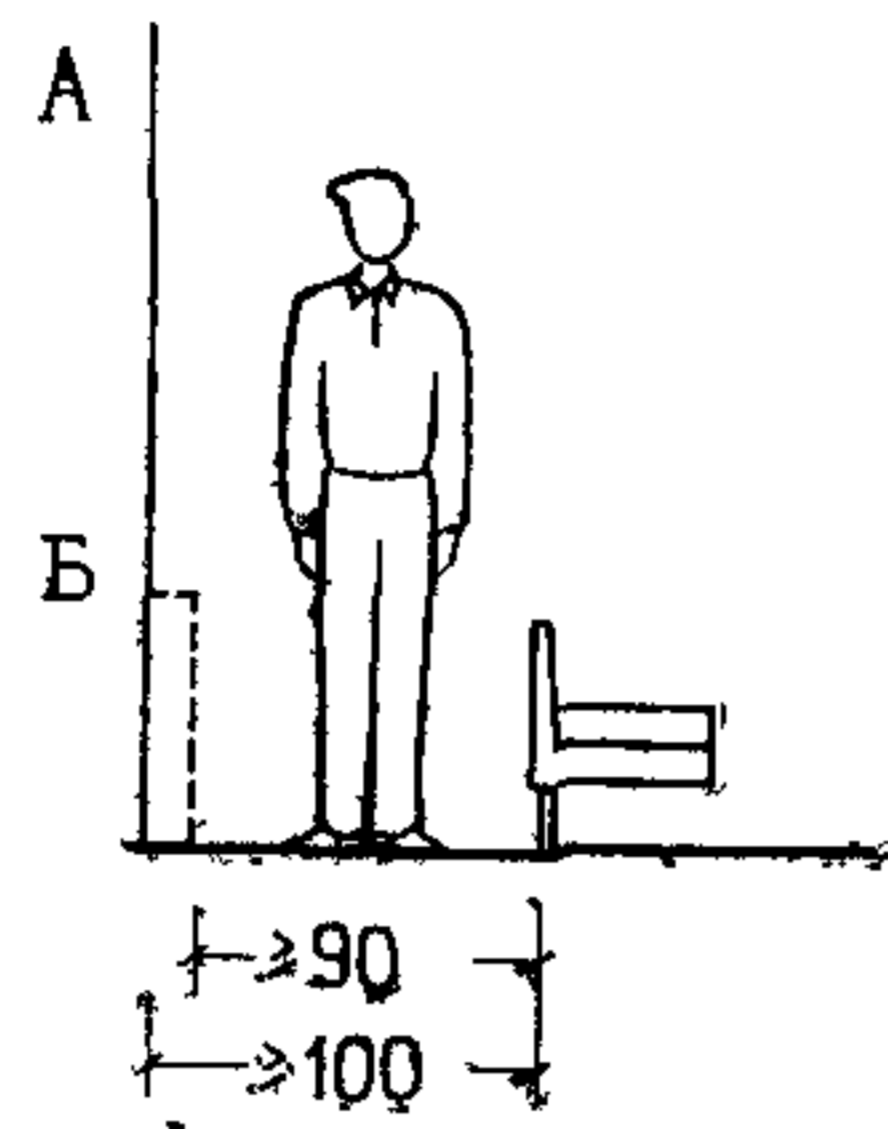
Примечание. В скобках на рисунках даны размеры женщин.

Ж И Л А Я К О М Н А Т А

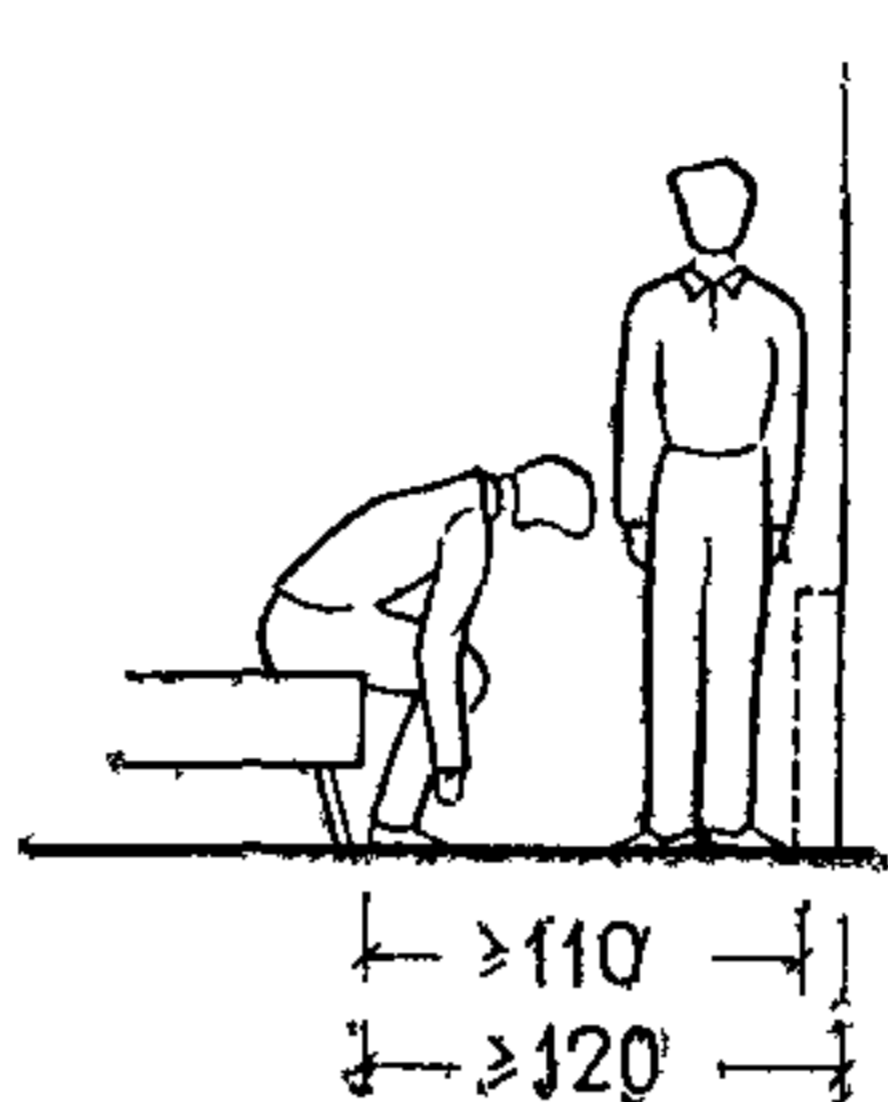
10



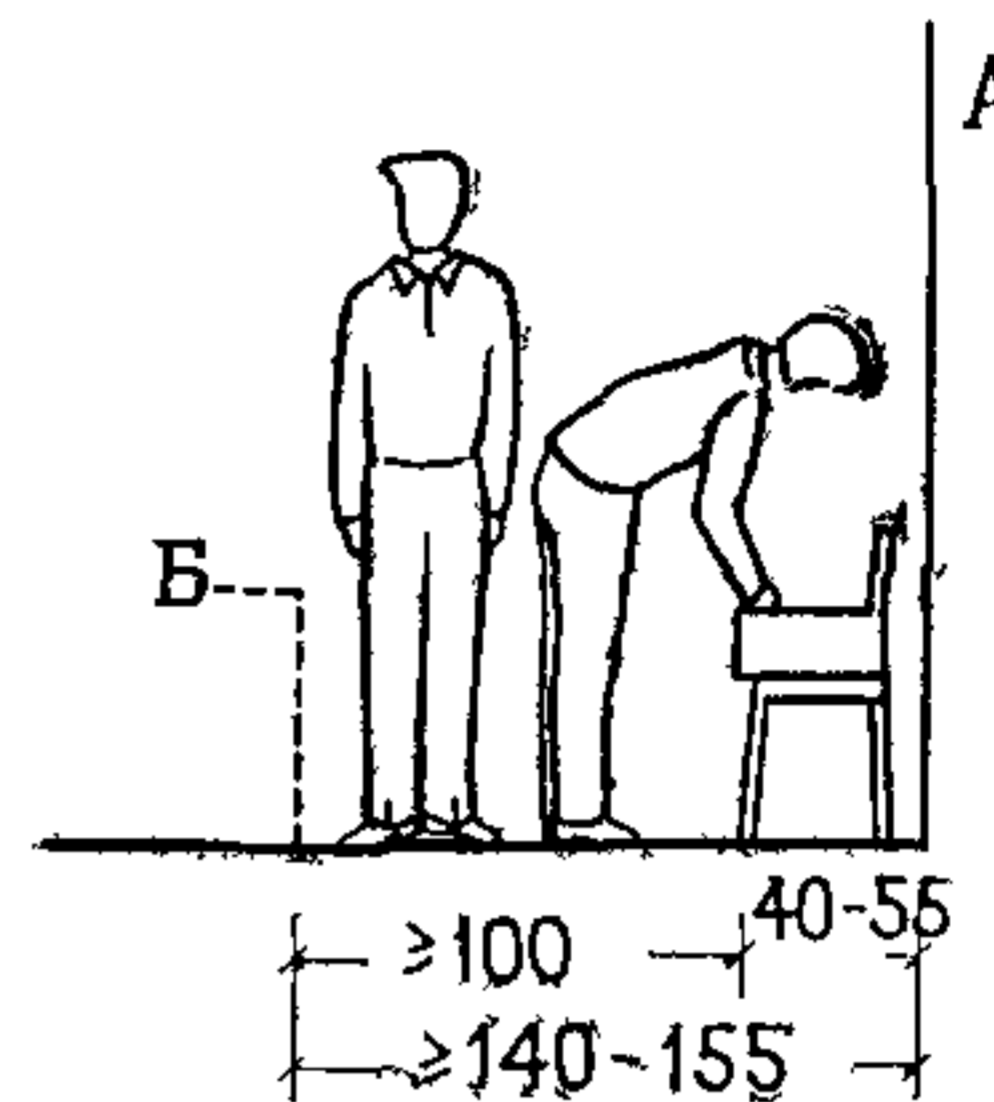
11



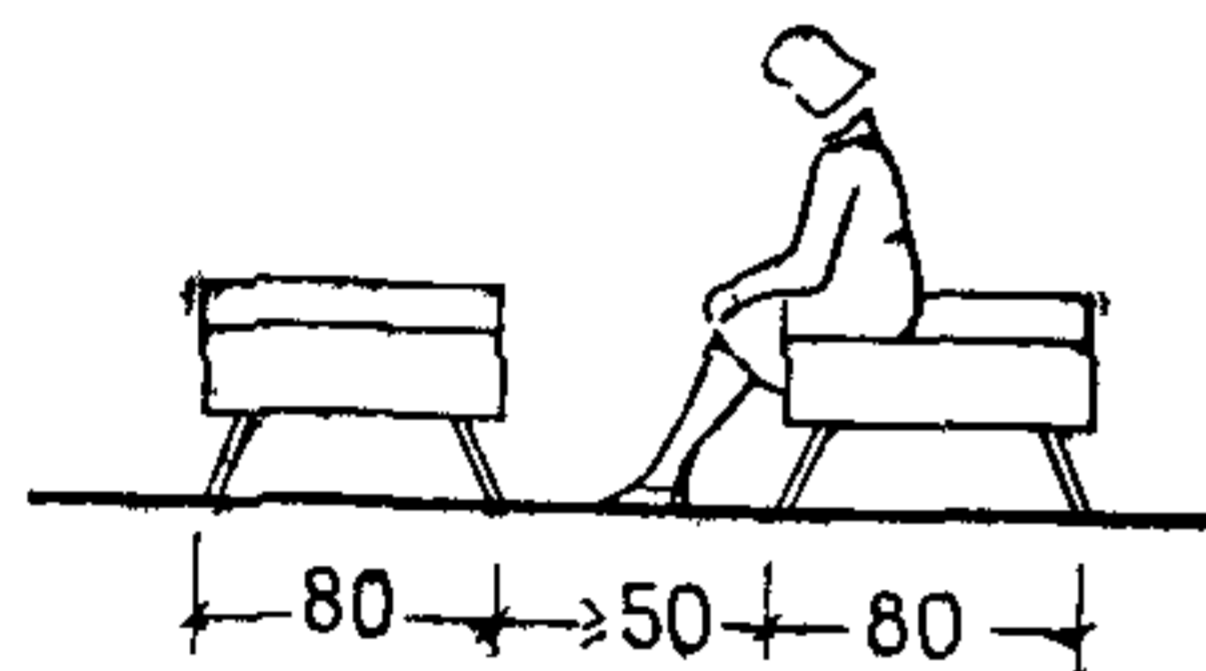
12



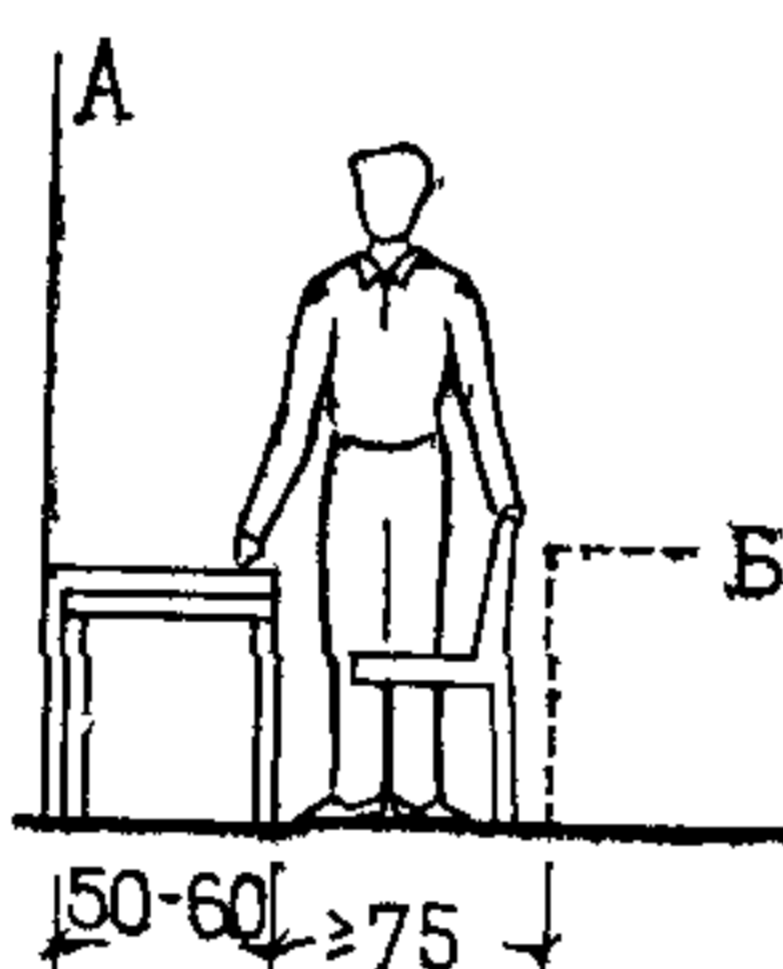
13



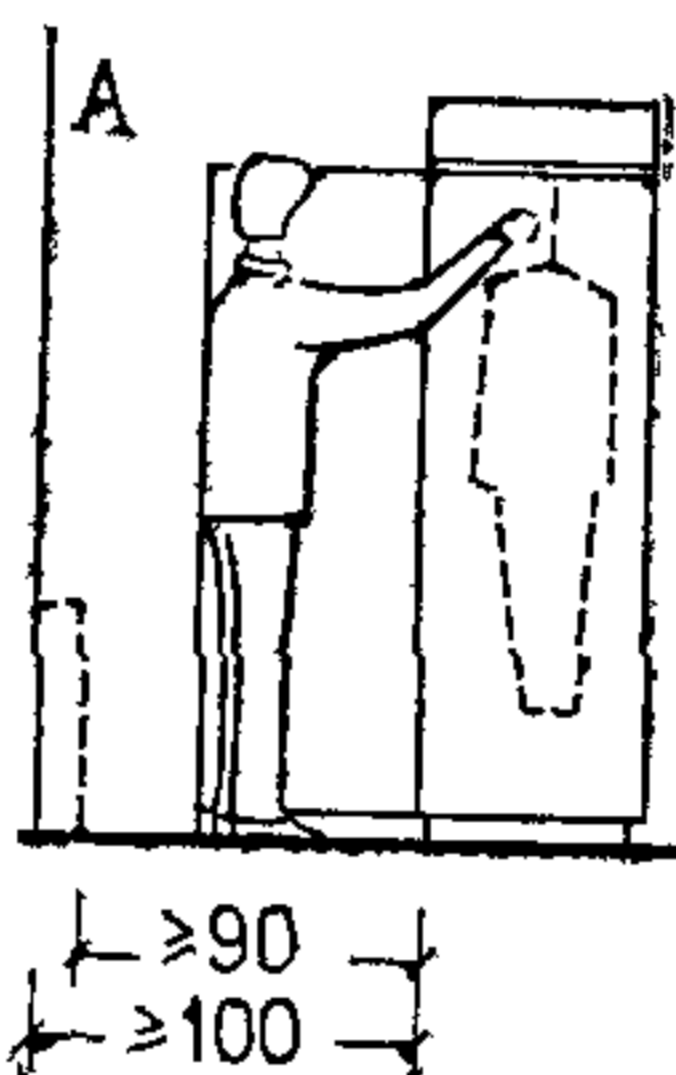
14



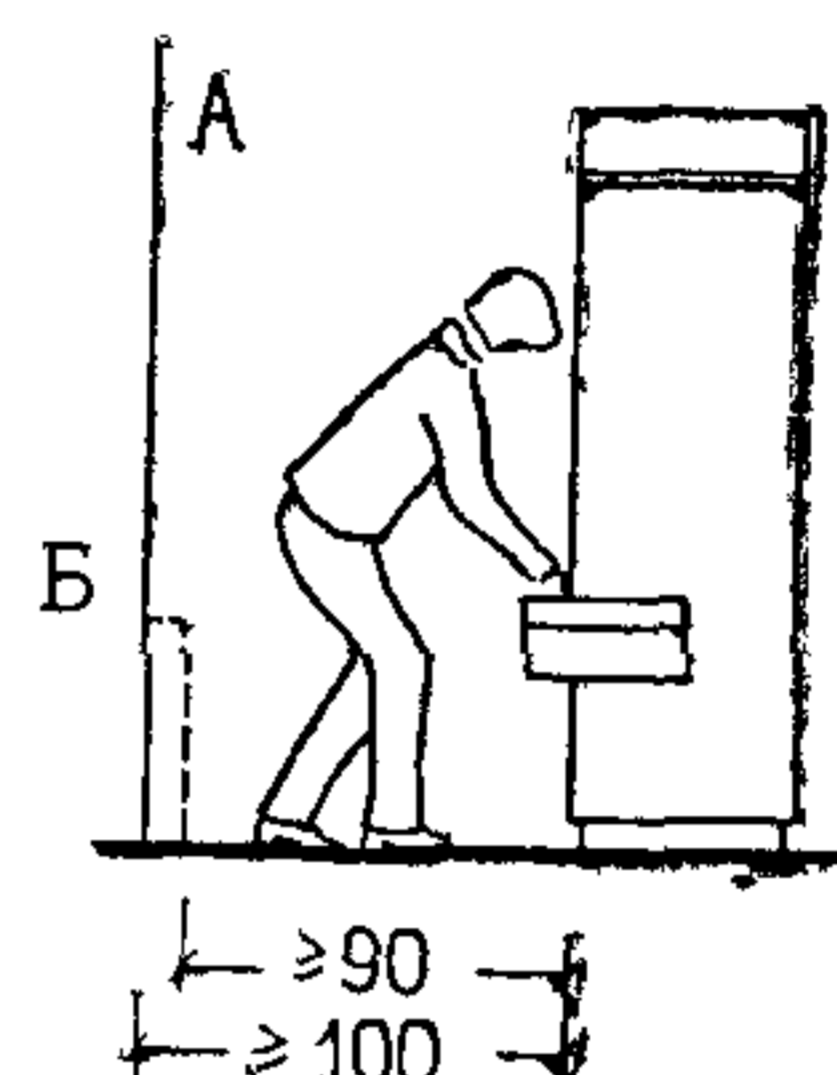
15



16

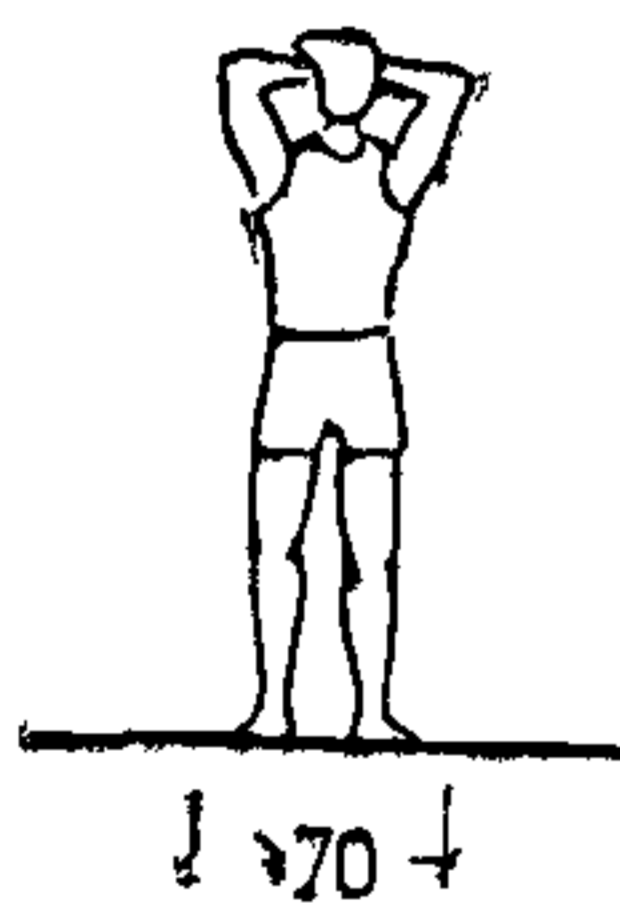


17



С А Н И Т А Р Н Ы Й У З Е Л

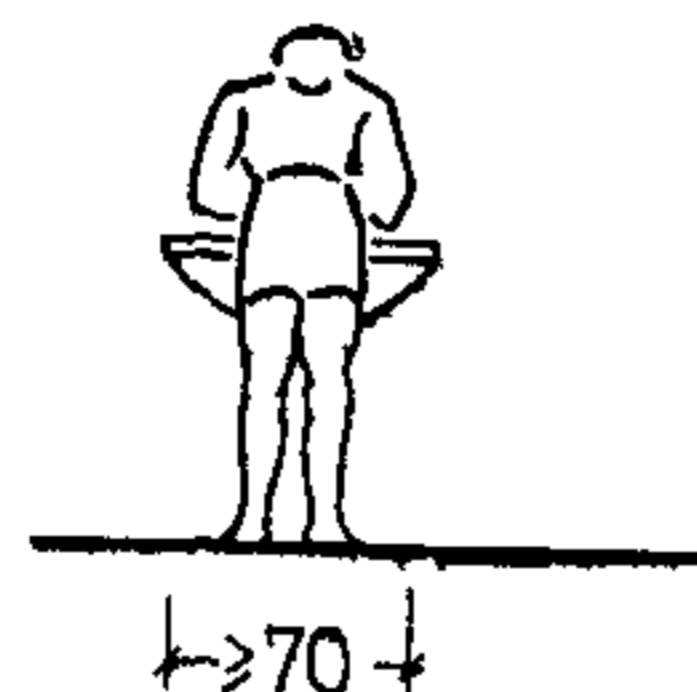
18



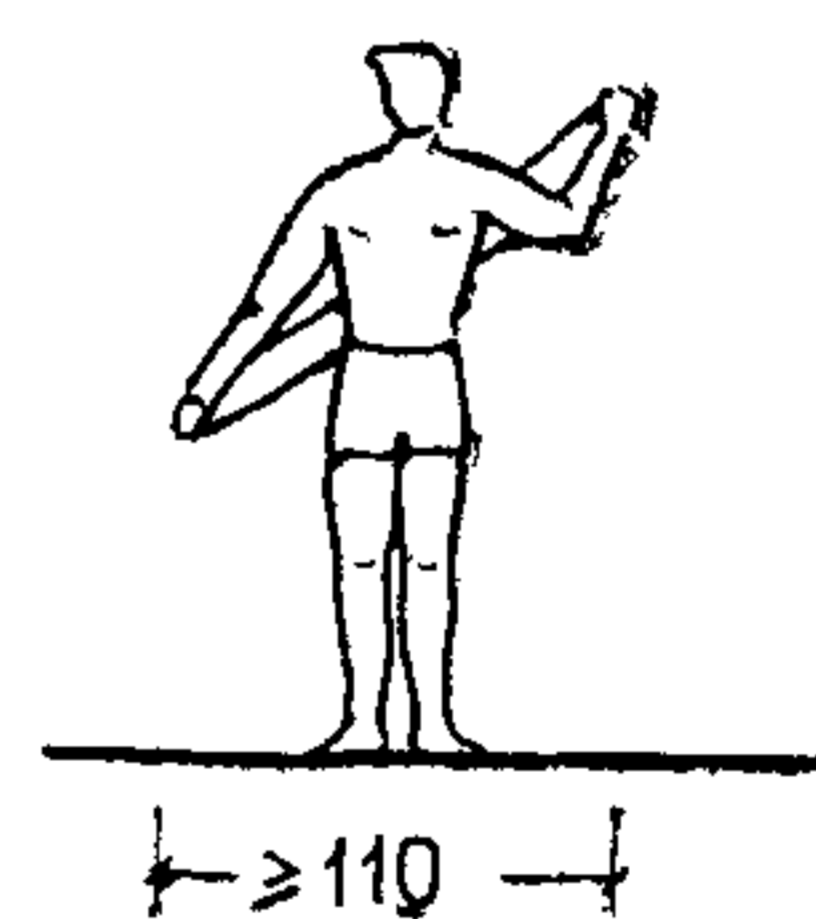
19



20

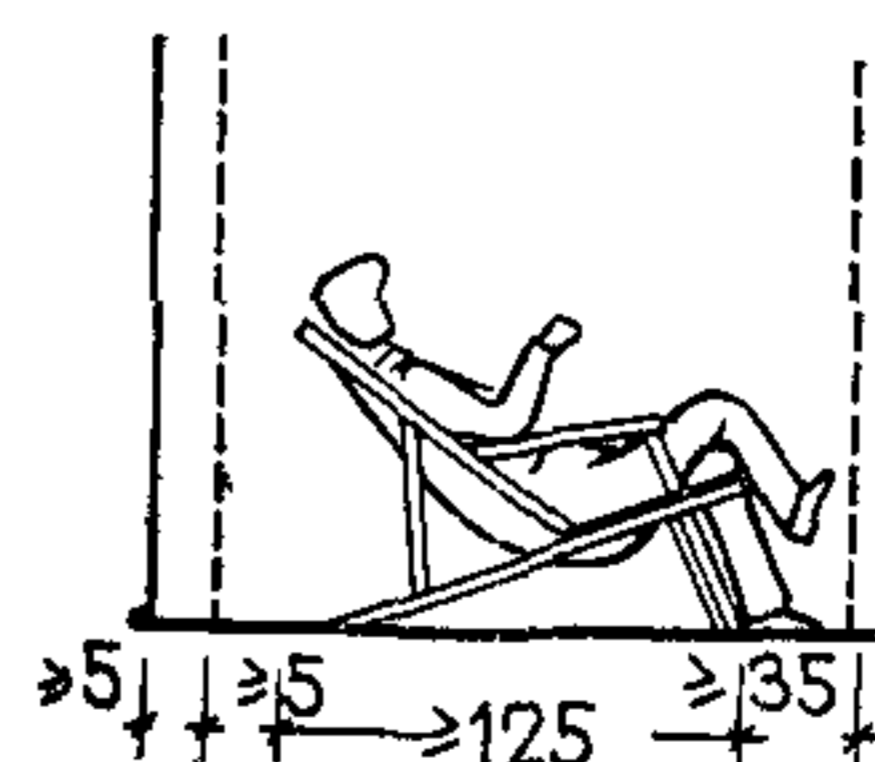


21



ЛОДЖИЯ ИЛИ БАЛКОН

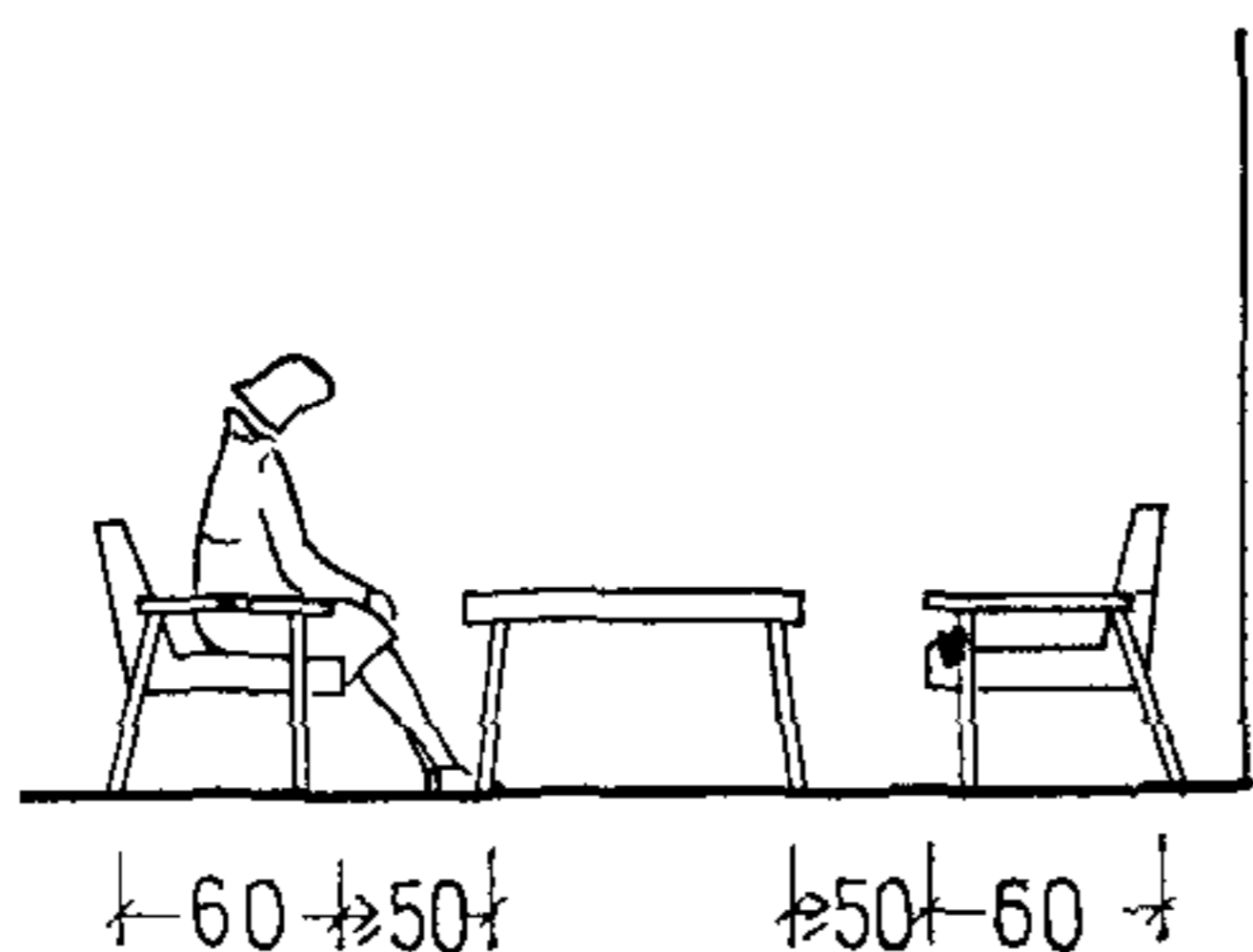
22



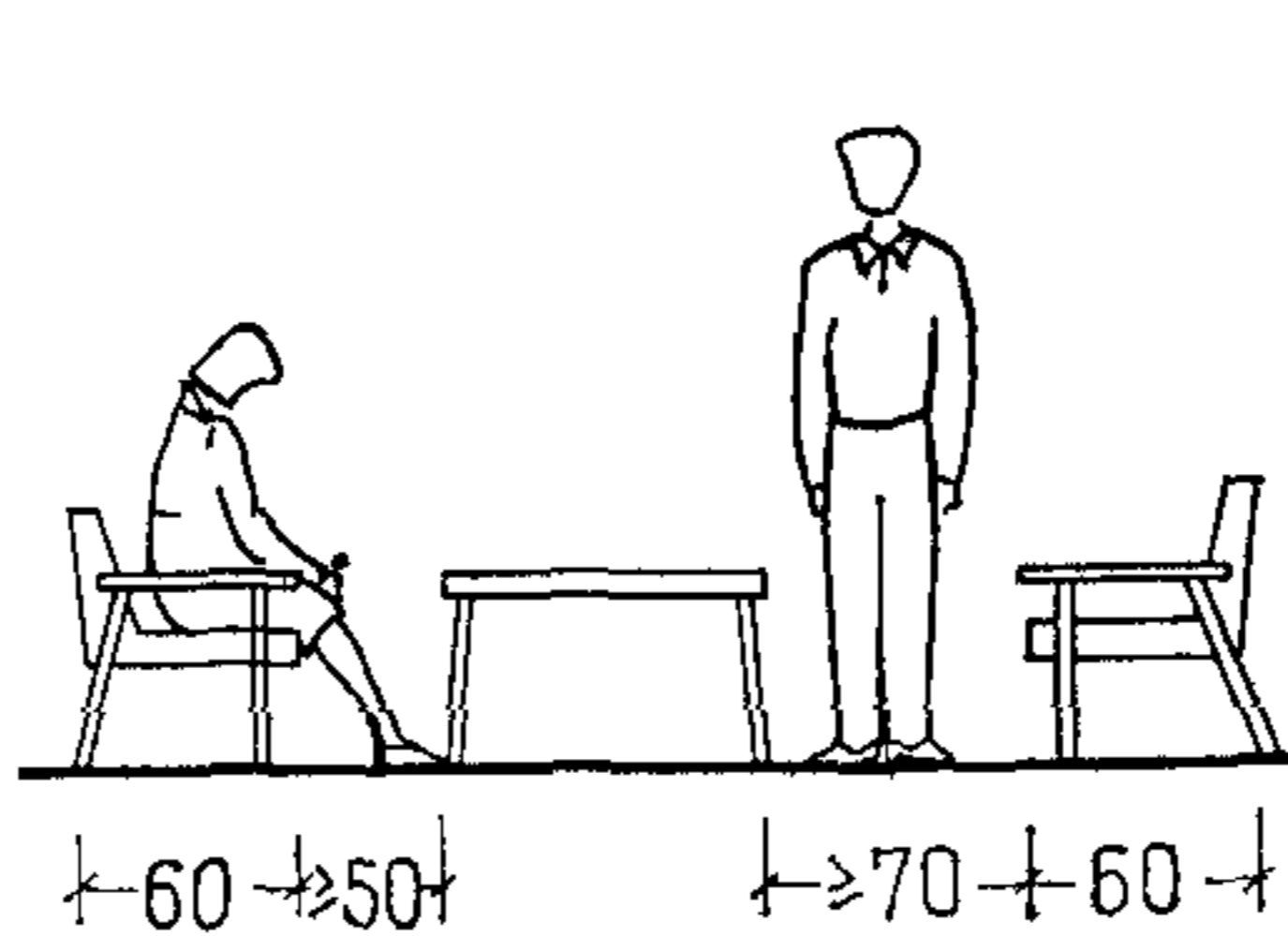
Условные обозначения: А — стена; В — низкая мебель.

Г О С Т И Н А Я

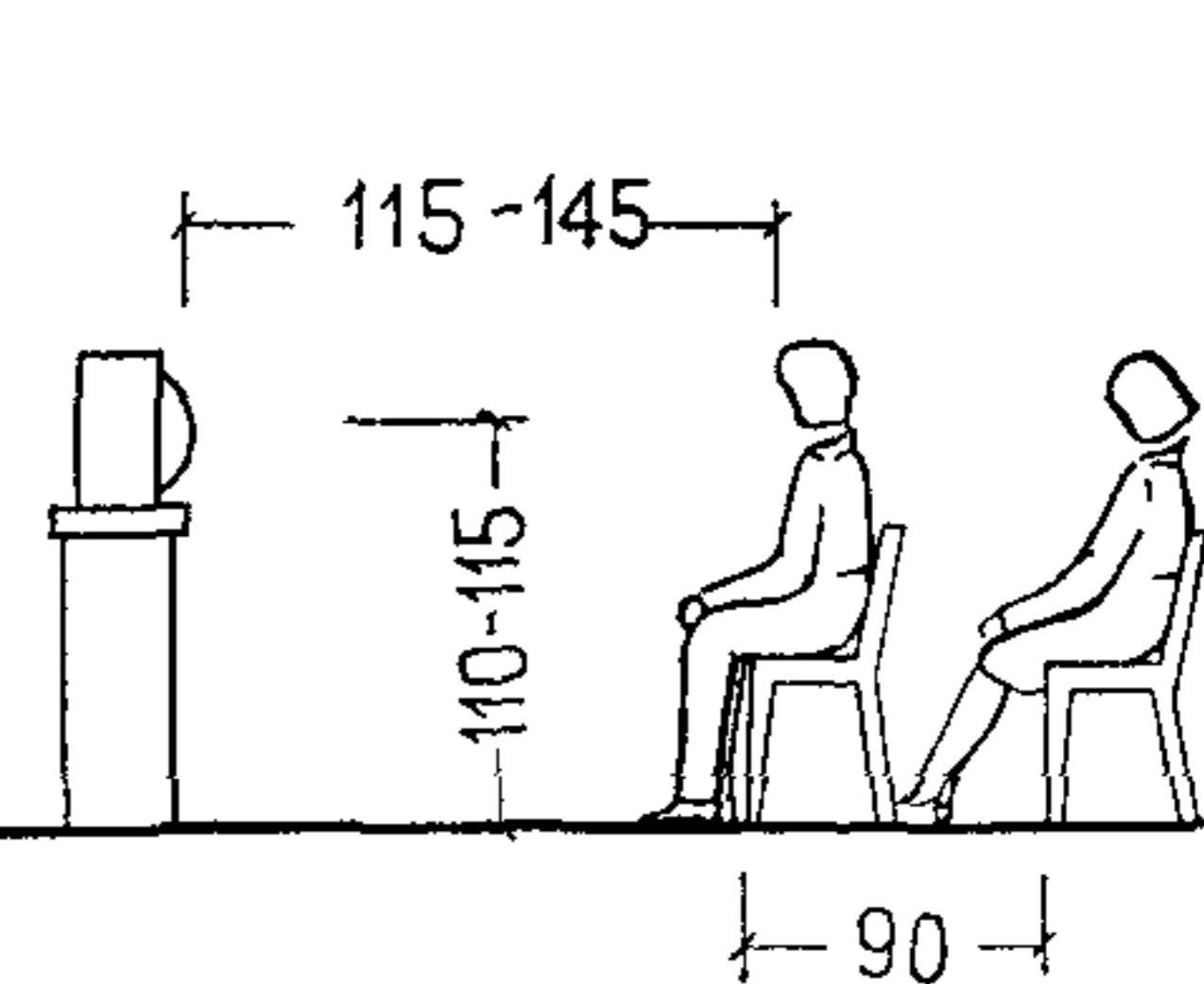
23



24

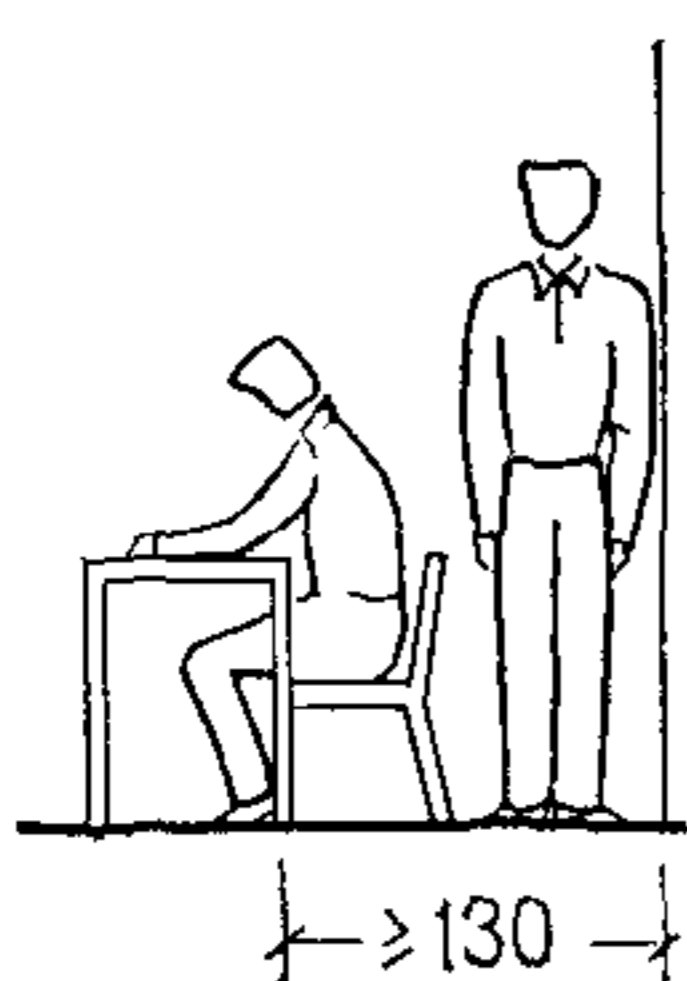


25

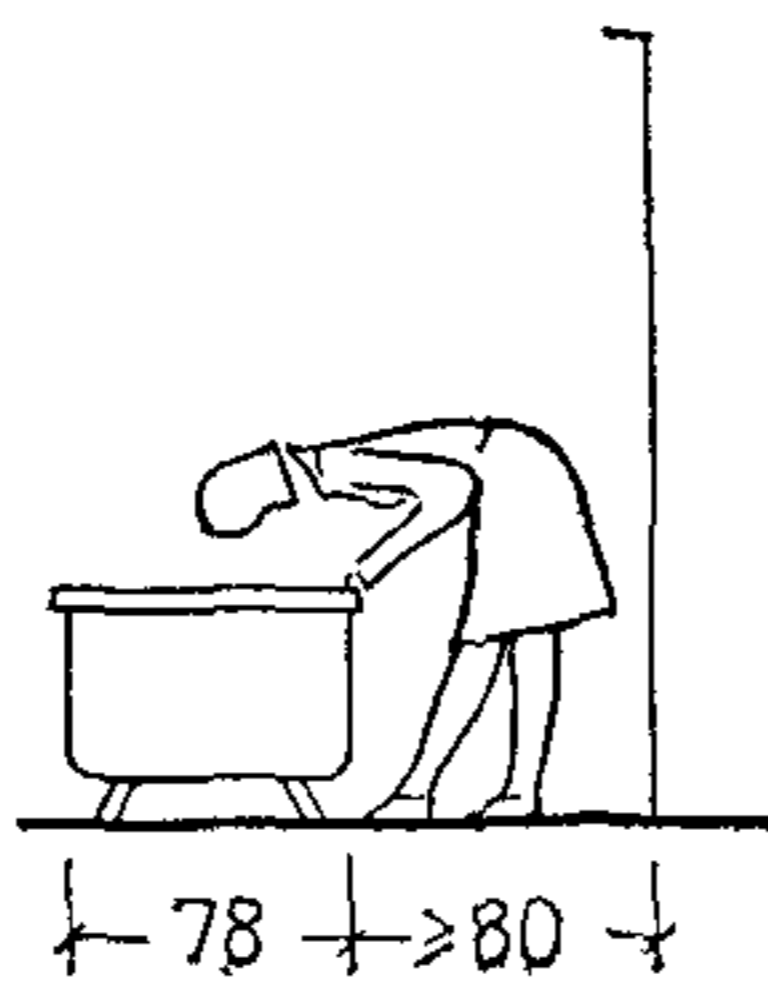


Л Е Ч Е Б Н Ы Е П О М Е Щ Е Н И Я

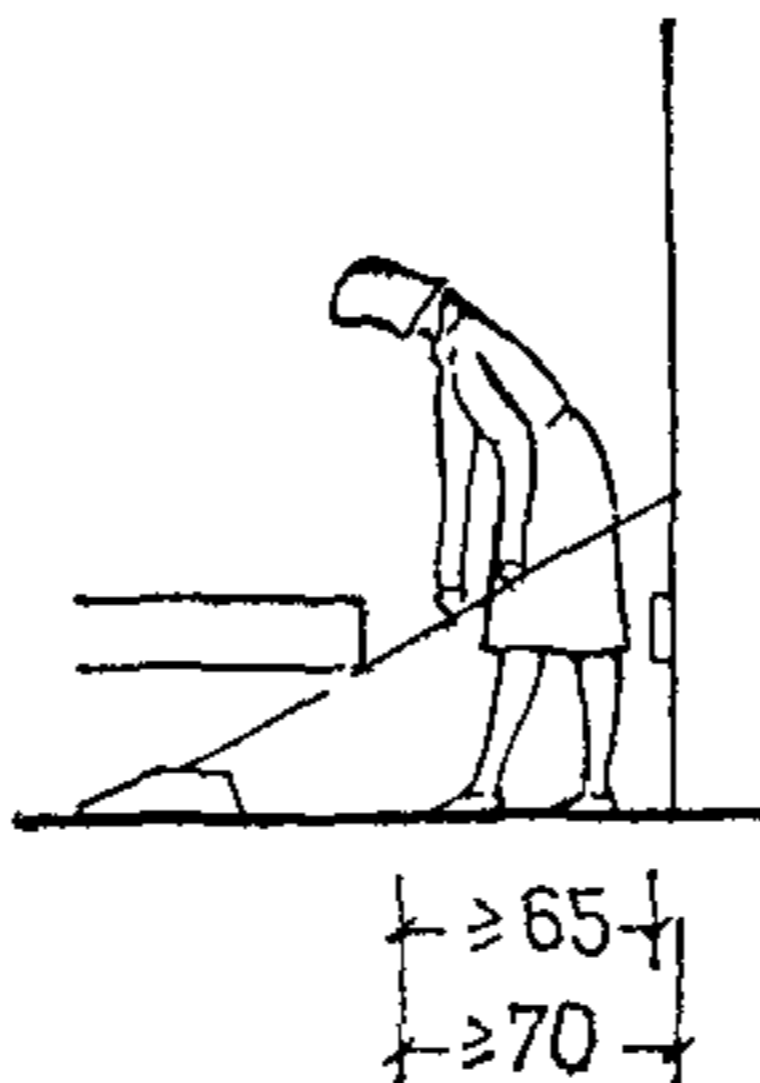
26



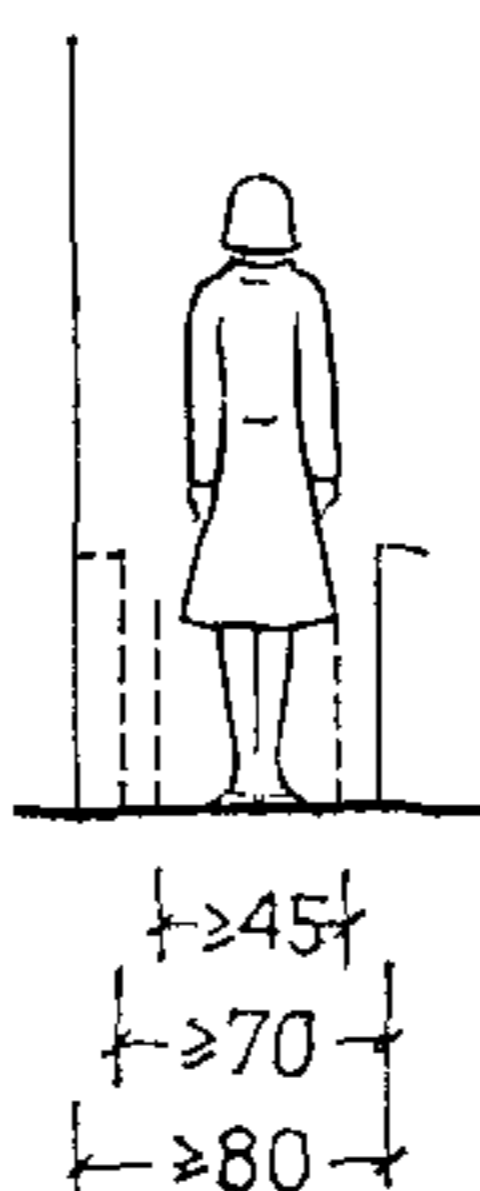
27



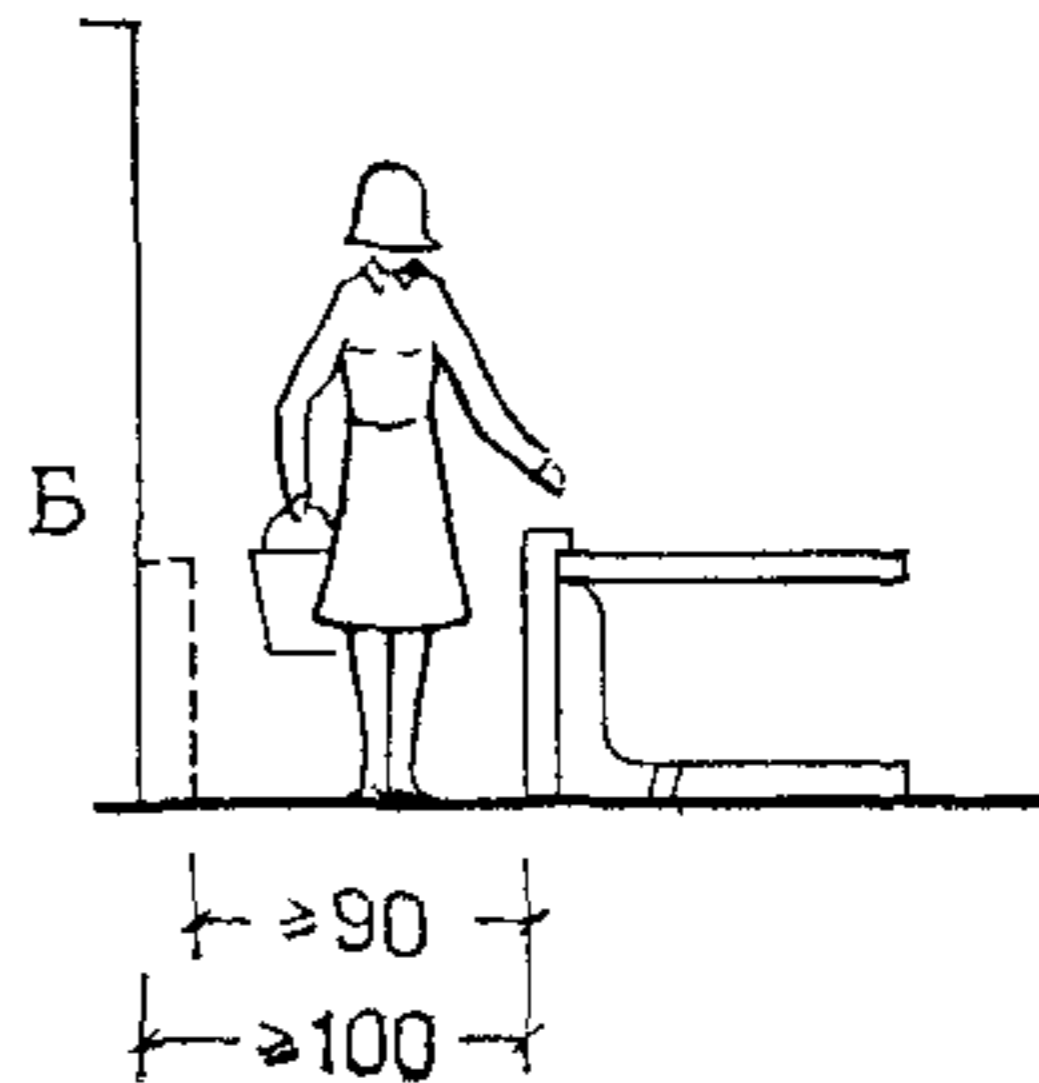
28



29

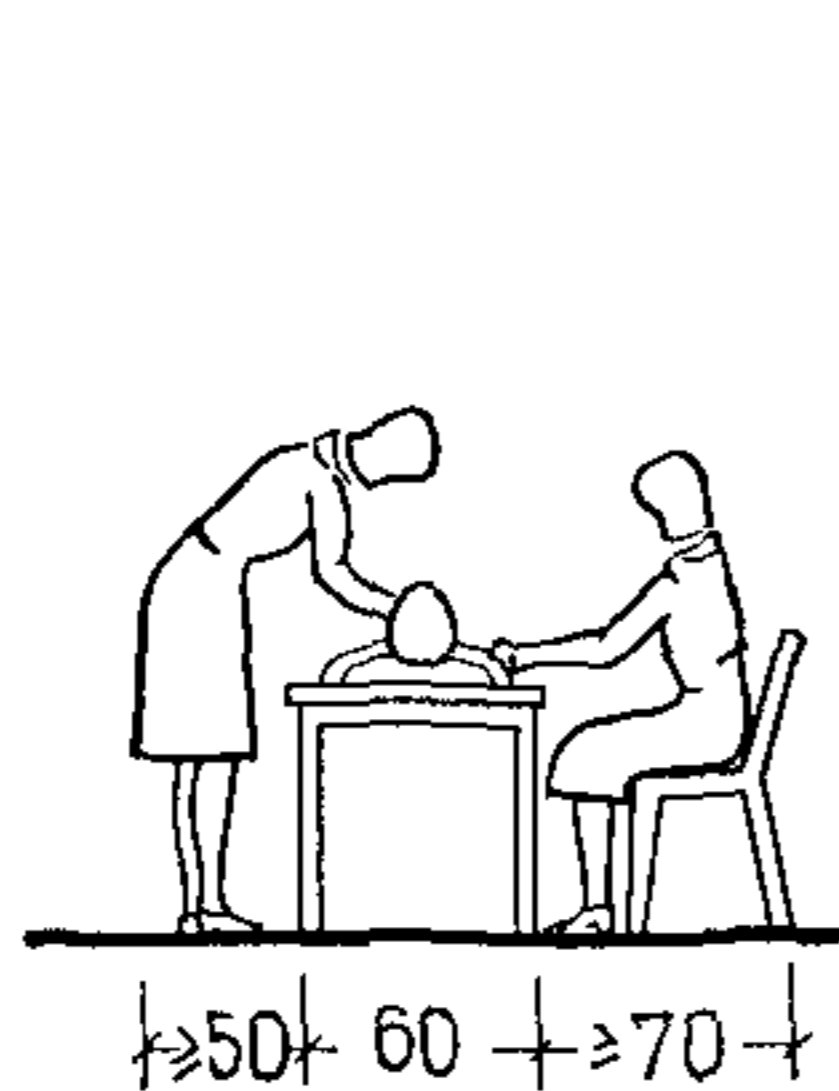


30

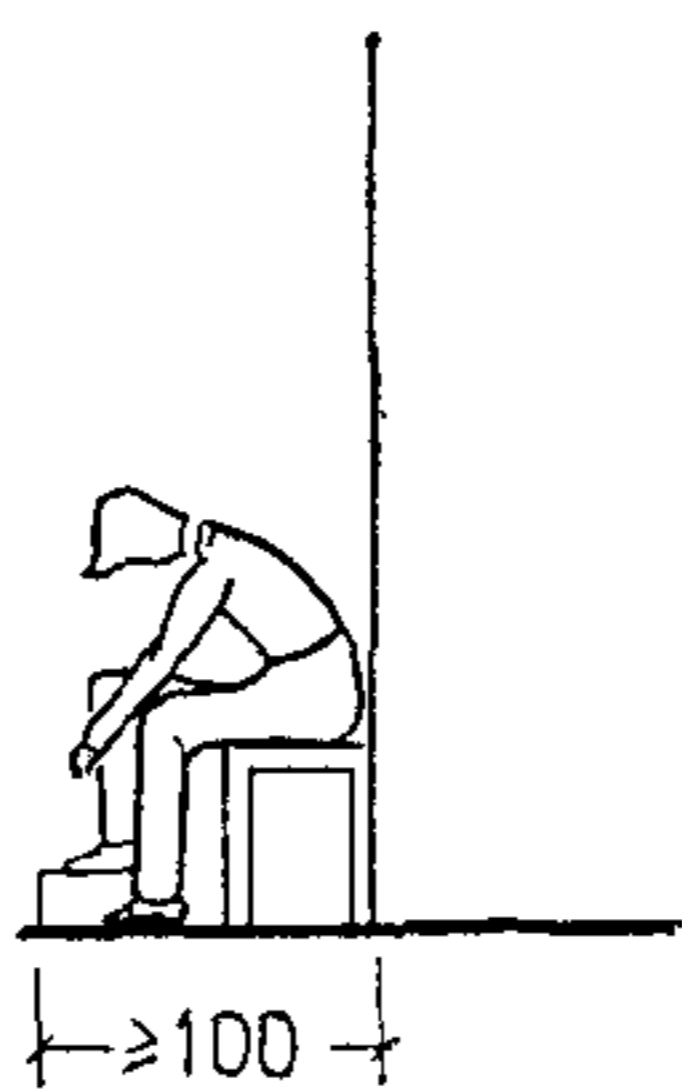


ПОМЕЩЕНИЯ ЧИСТКИ ОДЕЖДЫ И ОБУВИ

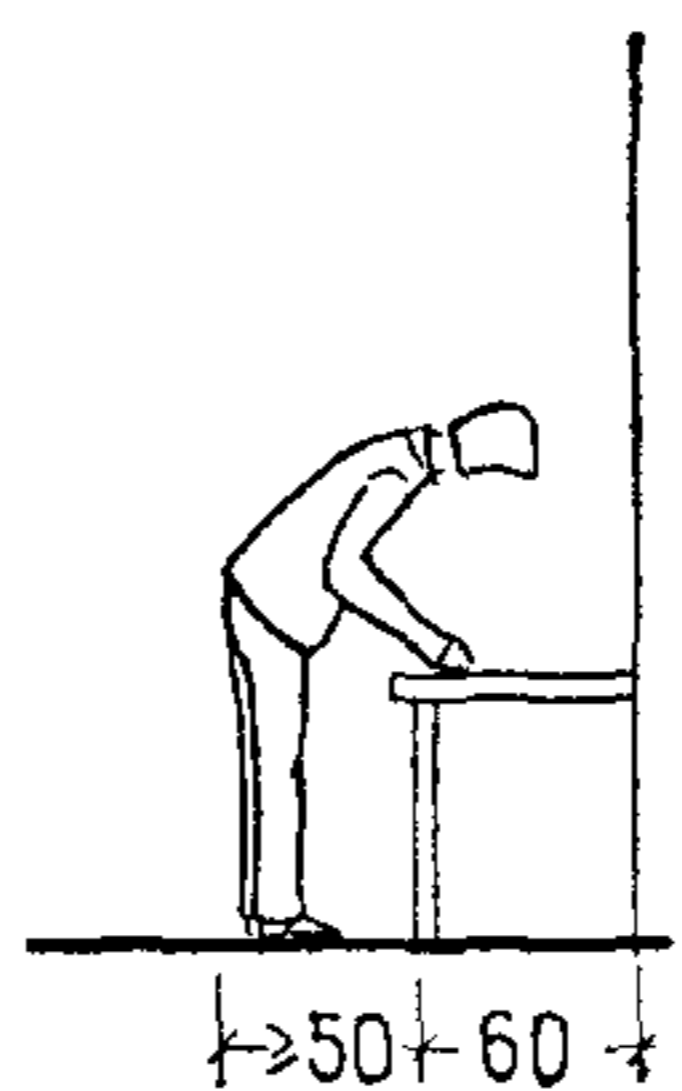
31



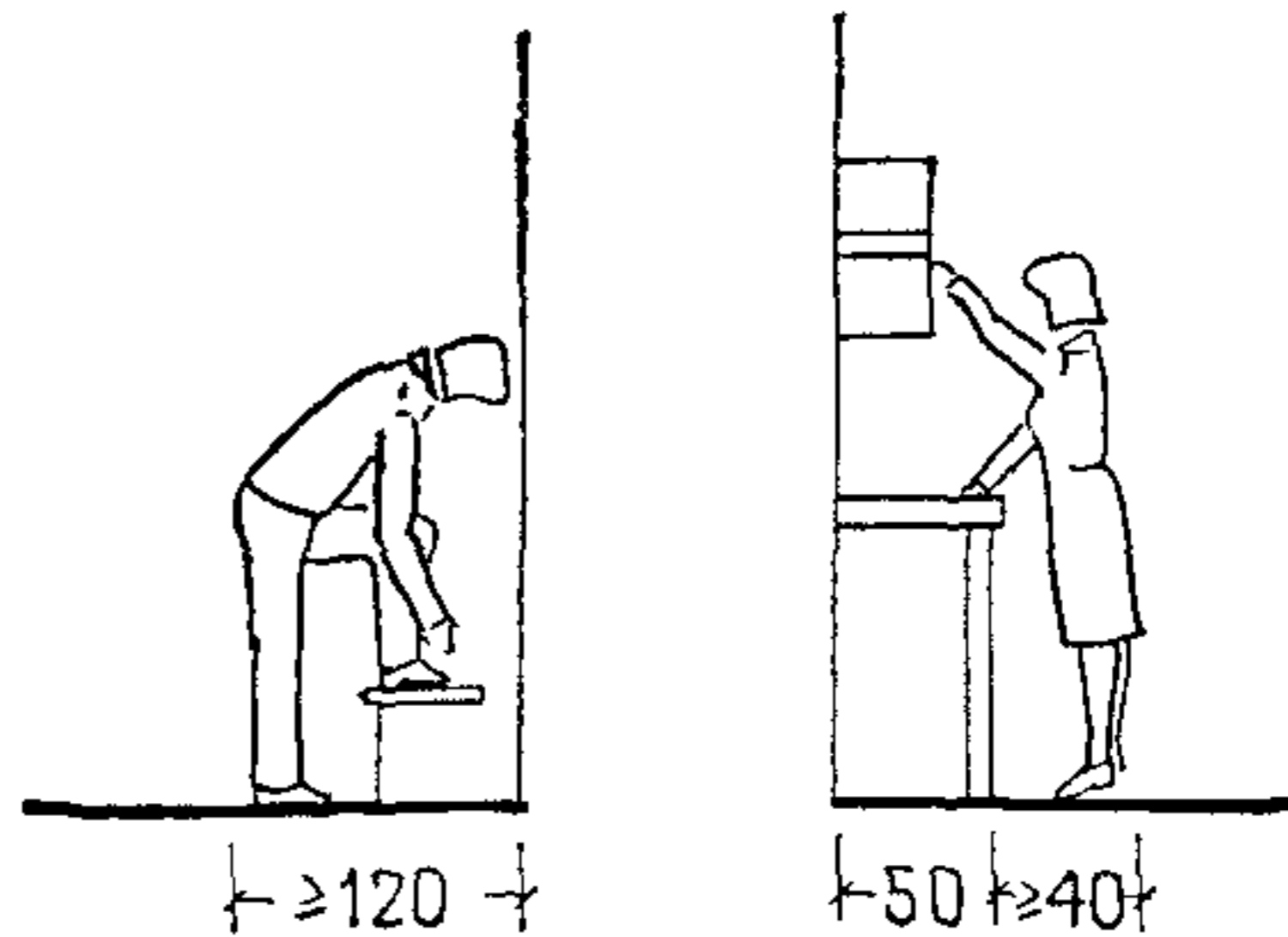
32



33



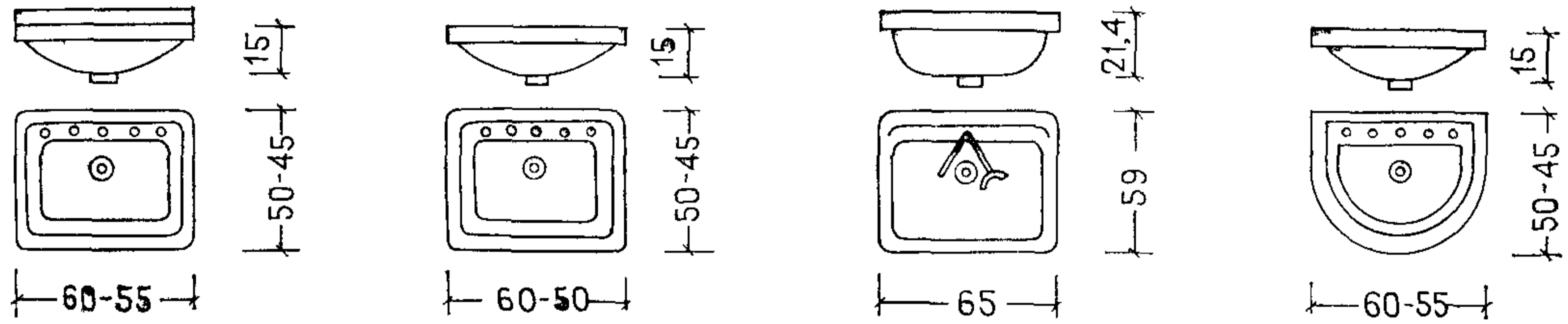
34



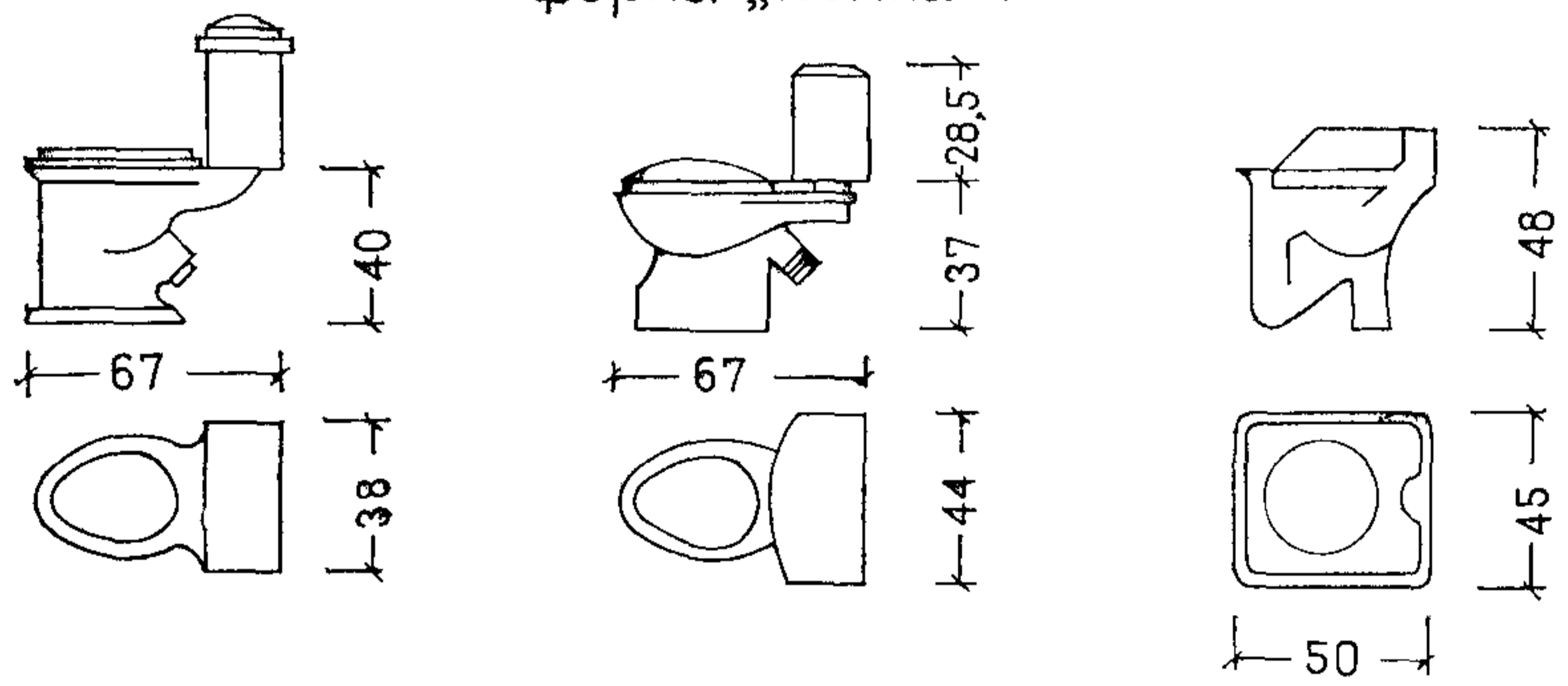
Условные обозначения: А — стена; Б — низкая мебель.

Примечание. Антропометрические данные приведены по книге «Антропометрический атлас. Методические рекомендации». М., 1977.

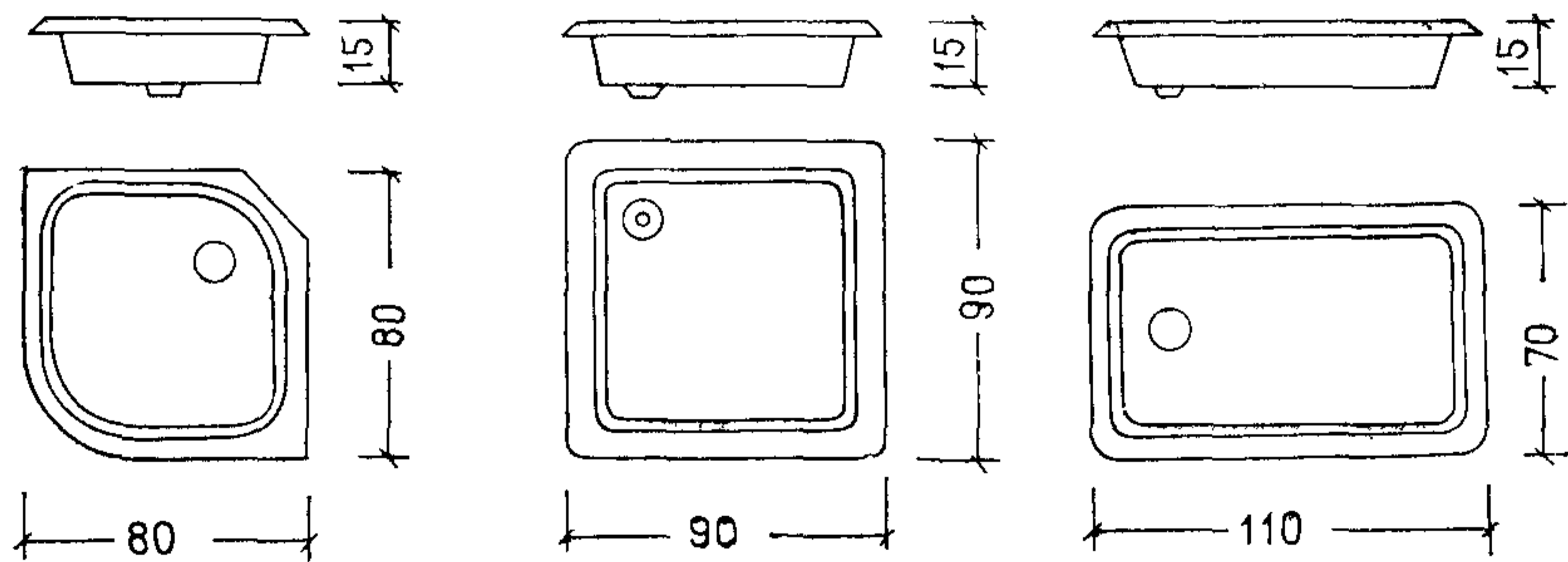
У М Ы В А Л Ь Н И К И П Р Я М О У Г О Л Ь Н Ы Е
со спинкой без спинки с локтевым смесителем полукруглые



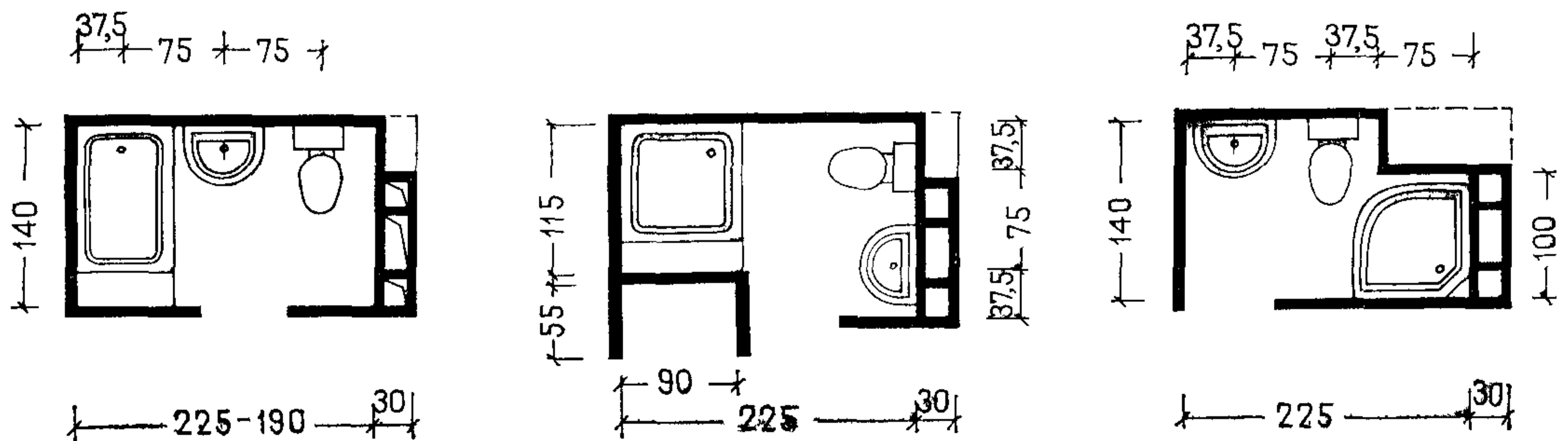
У Н И Т А З Ы
тарельчатый козырьковый новый формы „Компакт“ БОЛЬНИЧНЫЙ СЛИВ „Видуар”



Д У Ш Е В Ы Е П О Д Д О Н Ы
чугунные эмалированные мелкие



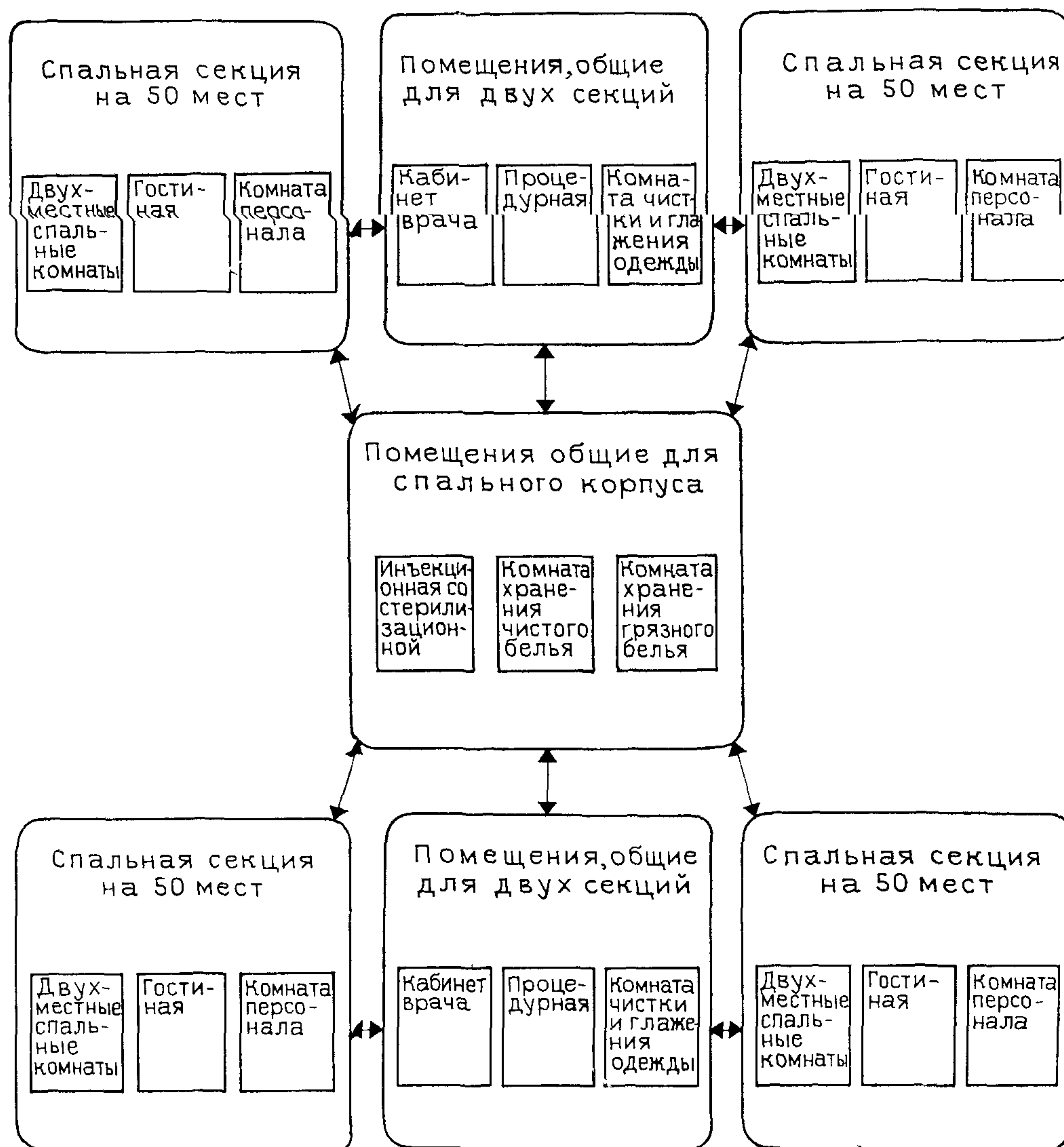
Т И Л Ы С А Н И Т А Р Н О - Т Е Х Н И Ч Е С К И Х К А Б И Н



РАЗДЕЛ II. СПАЛЬНЫЕ ПОМЕЩЕНИЯ

(листы 6—13)

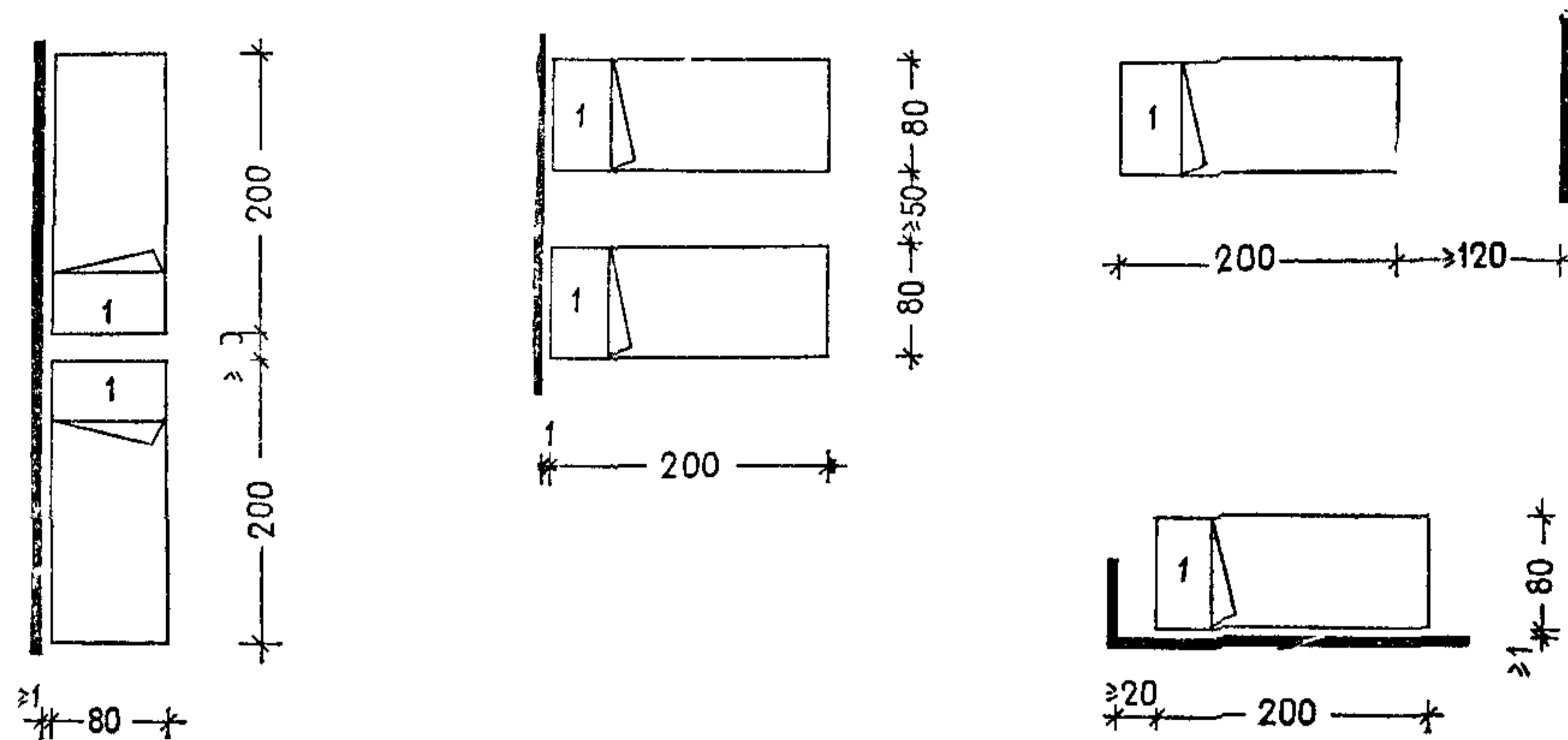
САНАТОРИИ-ПРОФИЛАКТОРИИ	СХЕМА ВЗАИМОСВЯЗИ ПОМЕЩЕНИЙ СПАЛЬНОЙ ГРУППЫ	6
--------------------------------	--	----------



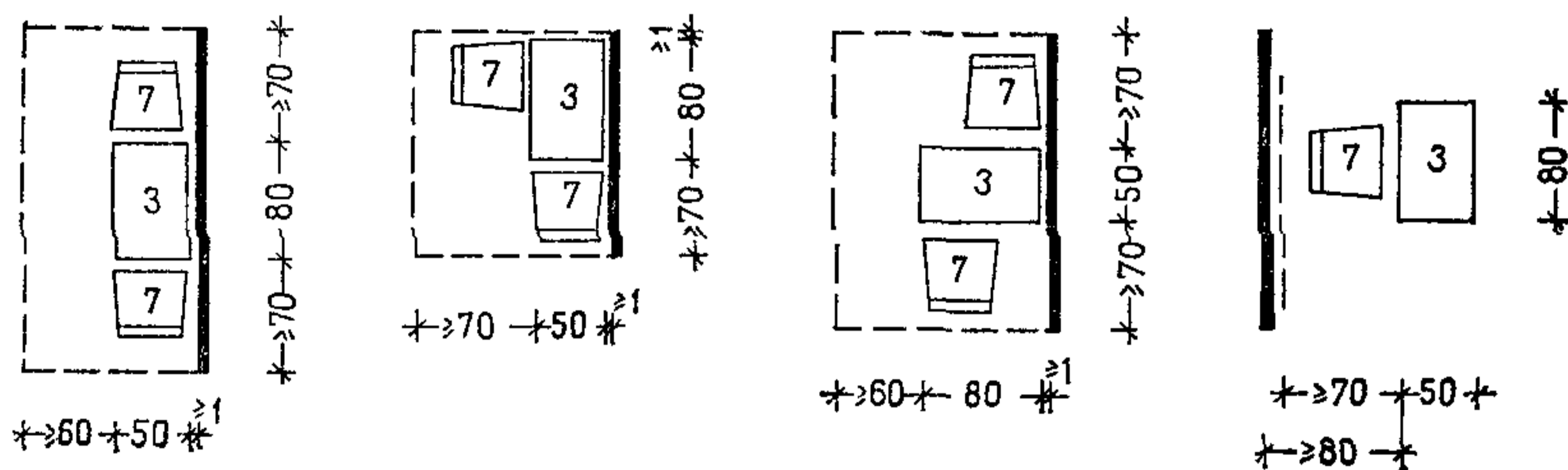
Примечания: 1. Спальные комнаты в санаториях-профилакториях следует проектировать на два места.

2. Все помещения, входящие в состав одной секции, следует размещать на одном этаже.

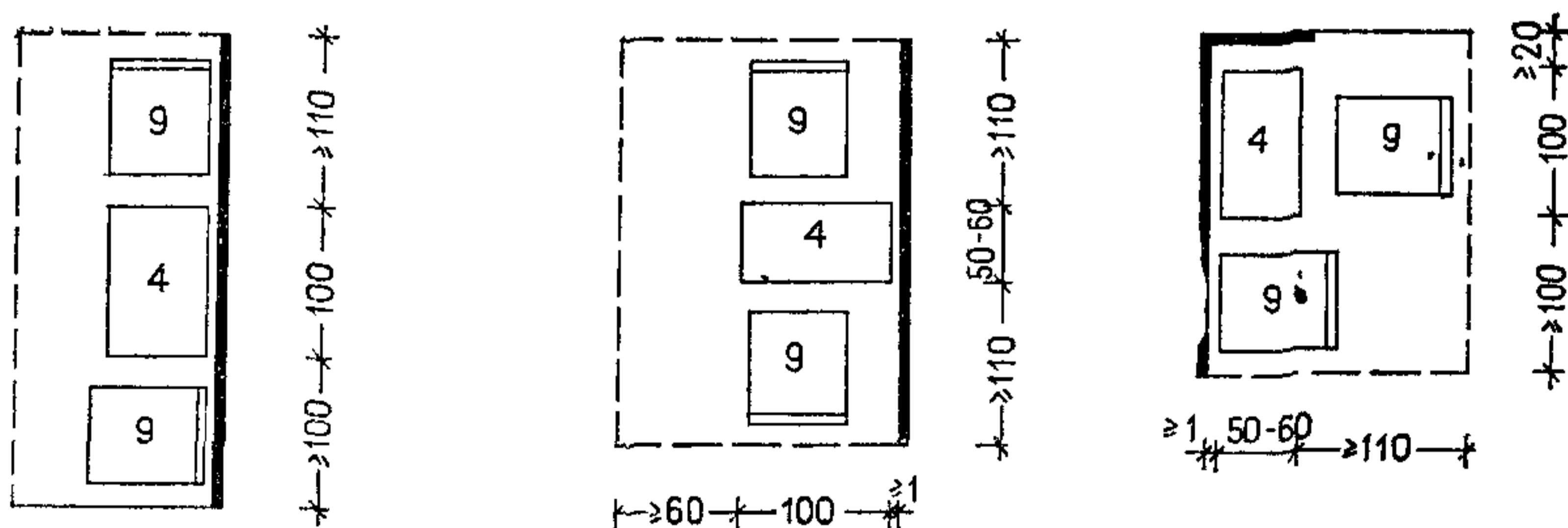
СПАЛЬНОЕ МЕСТО



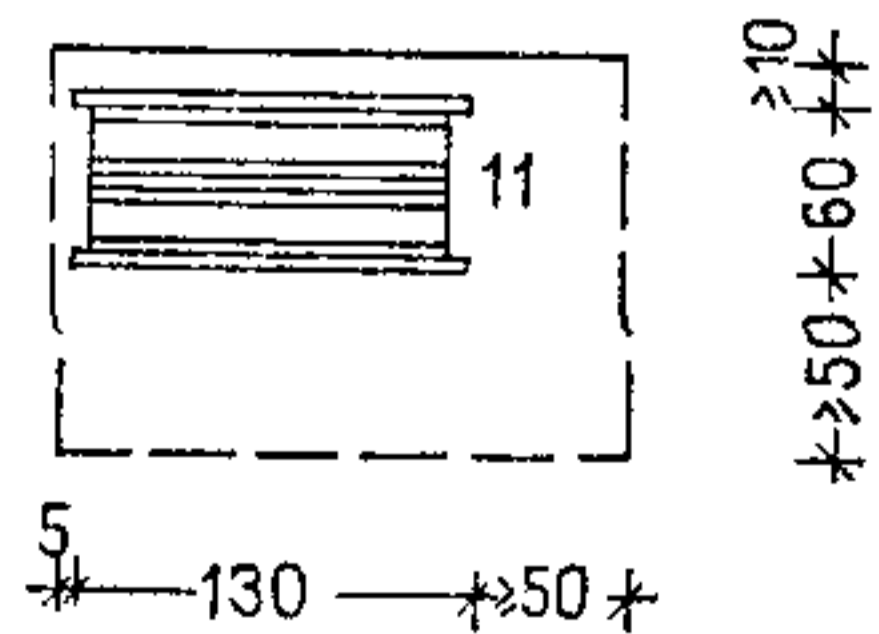
РАБОЧЕЕ МЕСТО
Рабочий стол и стулья



МЕСТО ОТДЫХА
Журнальный стол и кресла



Шезлонг



Примечание. Номенклатуру мебели и оборудования см на листе 8.

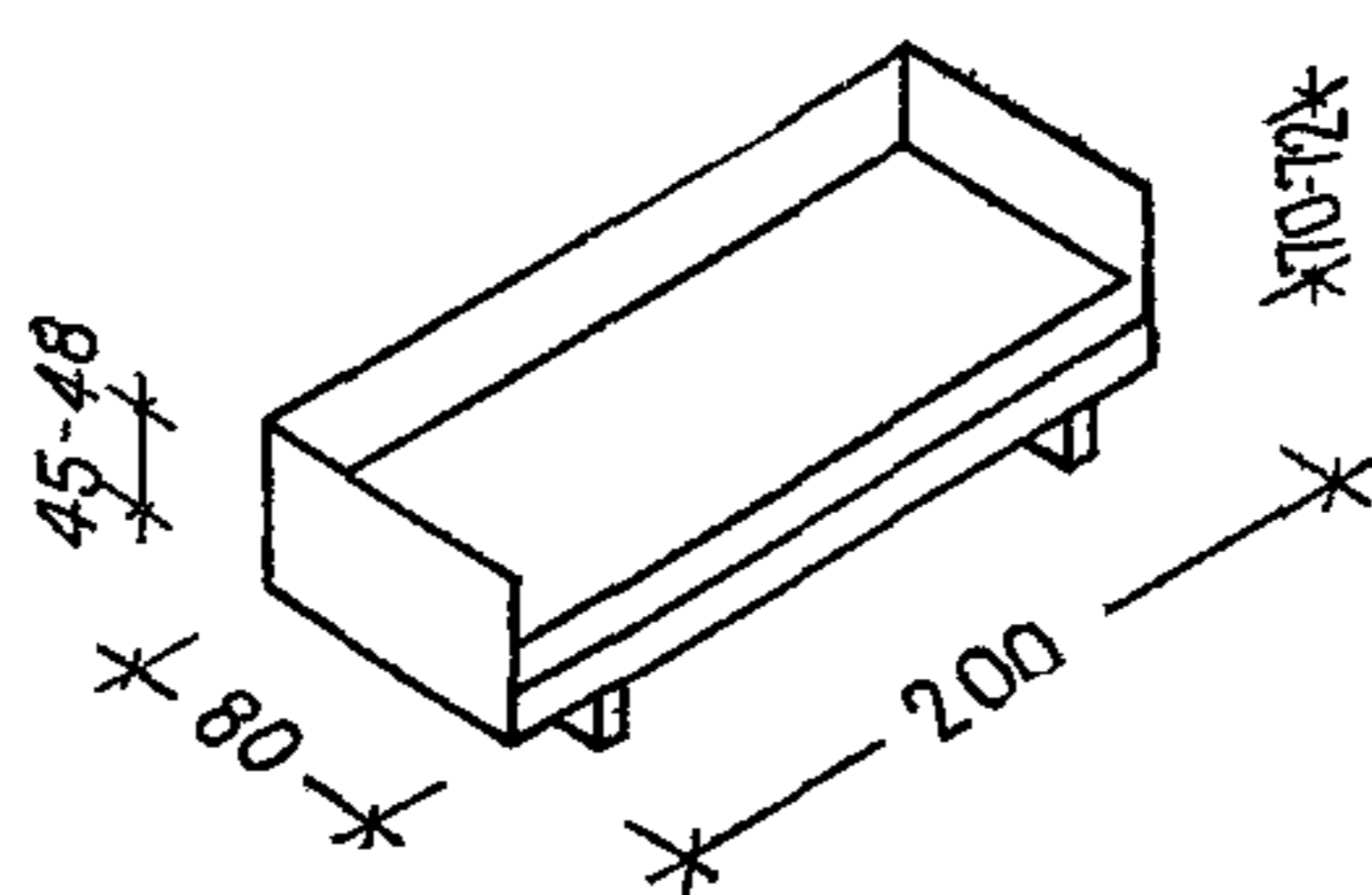
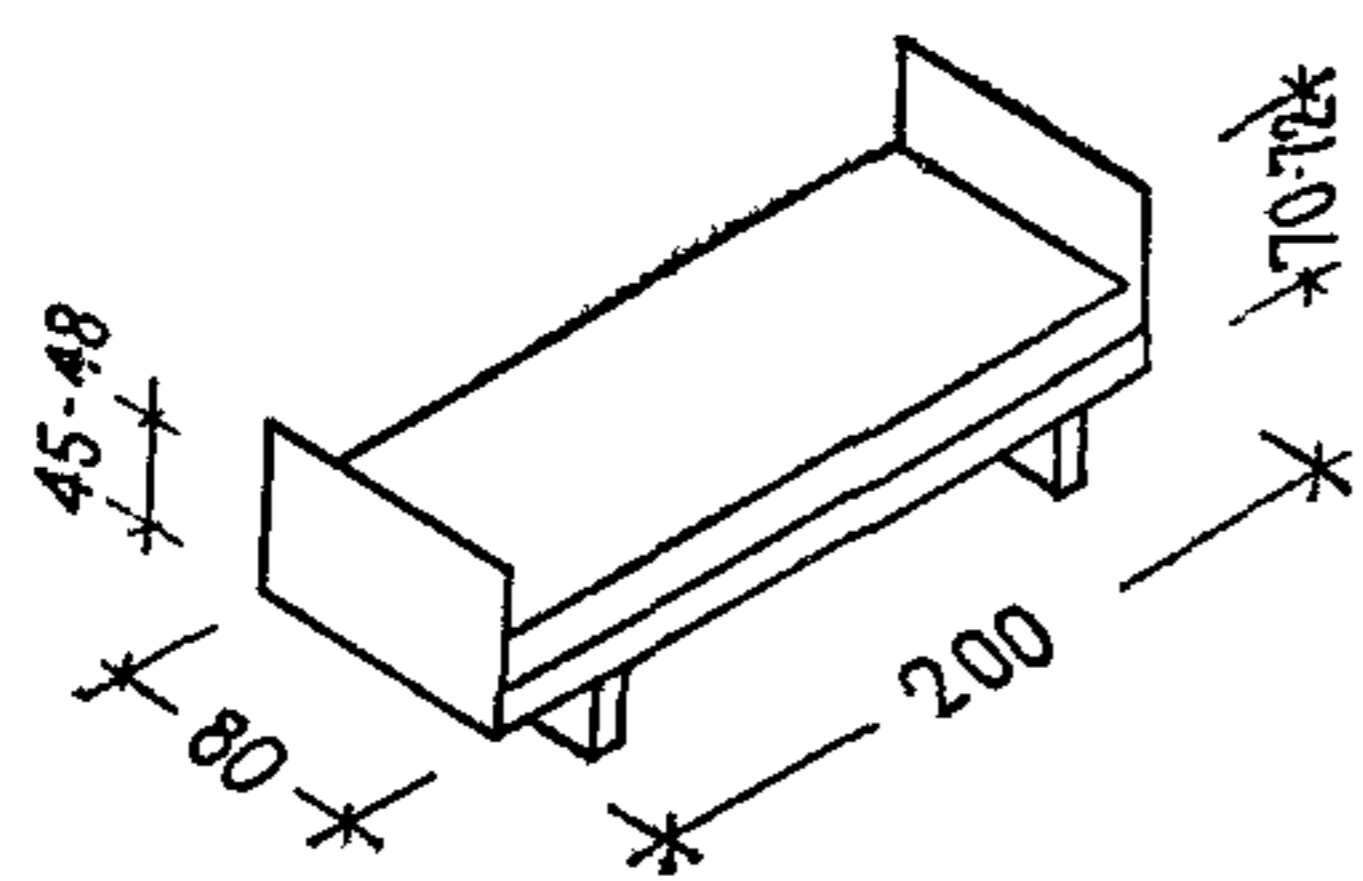
САНАТОРИИ- ПРОФИЛАКТОРИИ	НОМЕНКЛАТУРА МЕБЕЛИ И ОБОРУДОВАНИЯ	8
-------------------------------------	---	---

№ п. п.	Наименование	ГОСТ, тип, марка	Габариты, мм	Требуе- мая под- водка	Предприятие-изготовитель
1	Кровать одинарная	—	$2000 \times 800 \times \frac{450}{700}$		Дагомьсская, Кисловодская, Феодосийская мебельные фаб- рики ВЦСПС
2	Тумбочка прикроватная	—	$475 \times 400 \times 740$		То же
3	Стол рабочий	—	$800 \times 500 \times 740$		»
4	Стол журнальный	—	$500 \times 500 \times 450$ $1000 \times 500 \times 450$		»
5	Стол врача	—	$110 \times 630 \times 740$		Североосетинское ПО «Кавказ»
6	Стол палатный	—	$850 \times 630 \times 740$		То же
7	Стул полумягкий	—	$430 \times 470 \times 770$		Черкасская мебельная фабрика
8	Табурет винтовой	—	$d=320; h= \frac{400}{450}$		Касимовский завод «Зовет- оборудование»
9	Кресло мягкое	—	$650 \times 780 \times \frac{450}{1100}$		Дагомьсская мебельная фаб- рика ВЦСПС, опытные образ- цы мебели ВПКТИМ
10	Диван	—	$500 \times 600 \times \frac{450}{650}$		То же
11	Шезлонг	—	$1300 \times 66 \times \frac{400}{800}$		»
12	Цветочница	—	$500 \times 500 \times 450$		»
13	Кушетка смотровая	—	$1850 \times 600 \times 500$		Североосетинское ПО «Кавказ»
14	Вешалка для полотенец	—	$672 \times 107 \times 727$		Предприятия лесной и дерево- обрабатывающей промышлен- ности СССР
15	Шкаф для одежды	—	$1000 \times 600 \times 1900$		То же
16	Подставка для чистки обуви	—	300×400		Индивидуальное изготовле- ние
17	Стол инструментальный	ТУ 64-1-517-75	$760 \times 490 \times 840$		Днепропетровский завод мед- оборудования
18	Стол — зонт	ТУ 400-22-4-77	$700 \times 630 \times 1800$	Э вы- тяжка	Электромеханический завод «Медтехника», Москва
19	Столик манипуляционный	МРТУ 42-927-61	$922 \times 430 \times 897$		Завод «Медоборудование», Одесса
20	Шкаф медицинский: одностворчатый двухстворчатый	ТУ 64-1-141-73	$630 \times 450 \times 1610$ $830 \times 431 \times 1610$		Львовский завод радиоэлек- тронной аппаратуры
21	Доска гладильная	—	$1200 \times 400 \times 930$	Э	Торговая сеть
22	Стерилизатор для инструмен- тов	С-81	$438 \times 196 \times 141$	Э	Завод медоборудования «Крас- ный металлист», Тюмень
23	Стерилизатор электрический	С-60	$748 \times 516 \times 1800$	ХВ, К, Э	ПО «Красногвардеец», Ленин- град
24	Холодильник	ЗИЛ	$590 \times 650 \times 1385$	Э	Автозавод им. Лихачева, Мо- сква
25	Умывальник прямоугольный	—	$600 \times 450 \times 150$	ХВ, ГВ, К	Кировский завод «Строй- фаянс»
26	Унитаз	ГОСТ 22847—77	$670 \times \frac{360}{400} \times \frac{400}{730}$	ХВ, К	То же
27	Поддон душевой мелкий	ТУ 21-26-027-70	$900 \times 900 \times 150$	К	Ворошиловградский эмальза- вод им. Артема

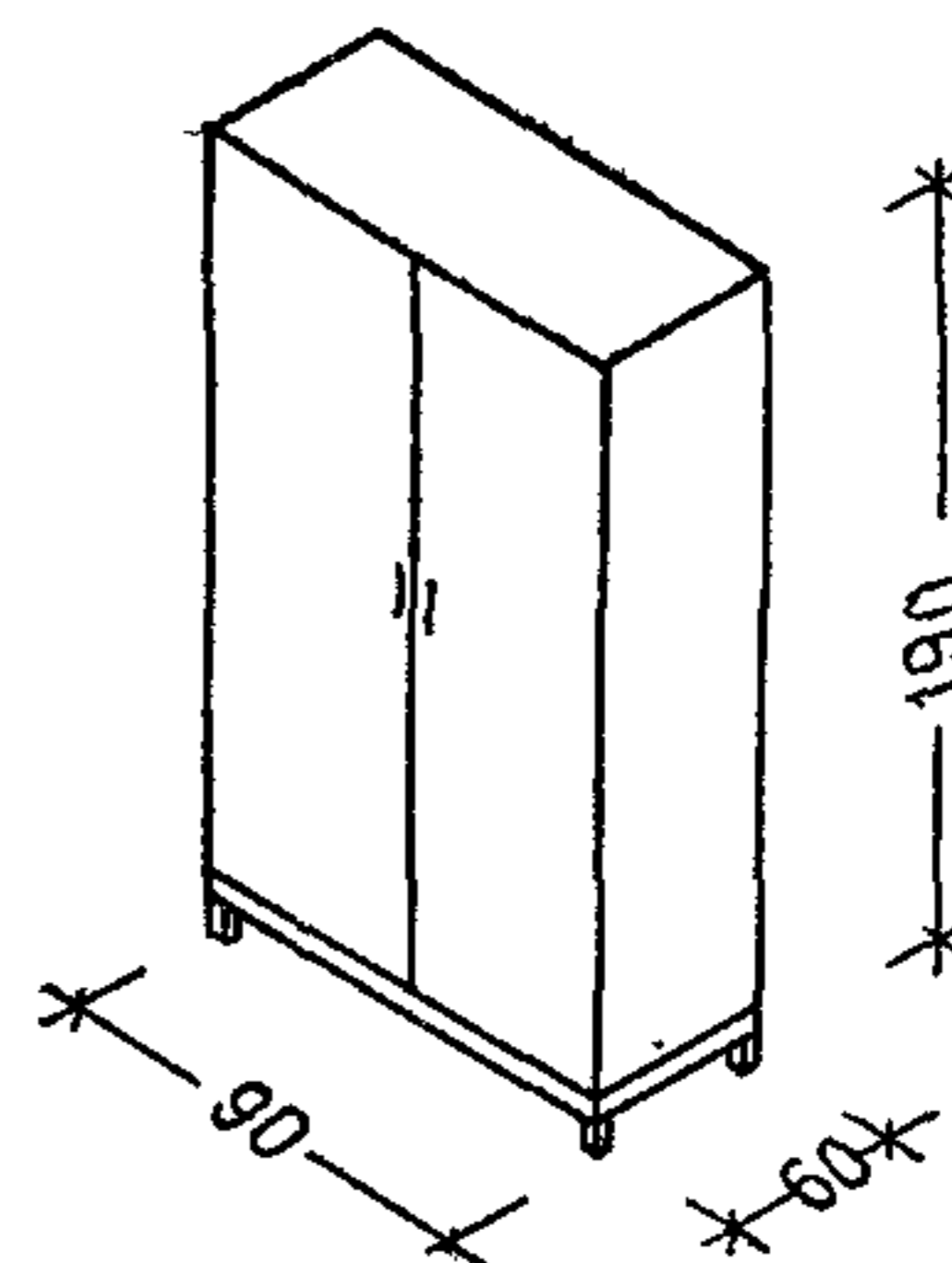
Условные обозначения: Э — подвод электроэнергии; К — подвод канализации; ХВ и ГВ — подвод холодной и горячей воды.

МЕБЕЛЬ ДЛЯ СПАЛЬНОЙ ЯЧЕЙКИ

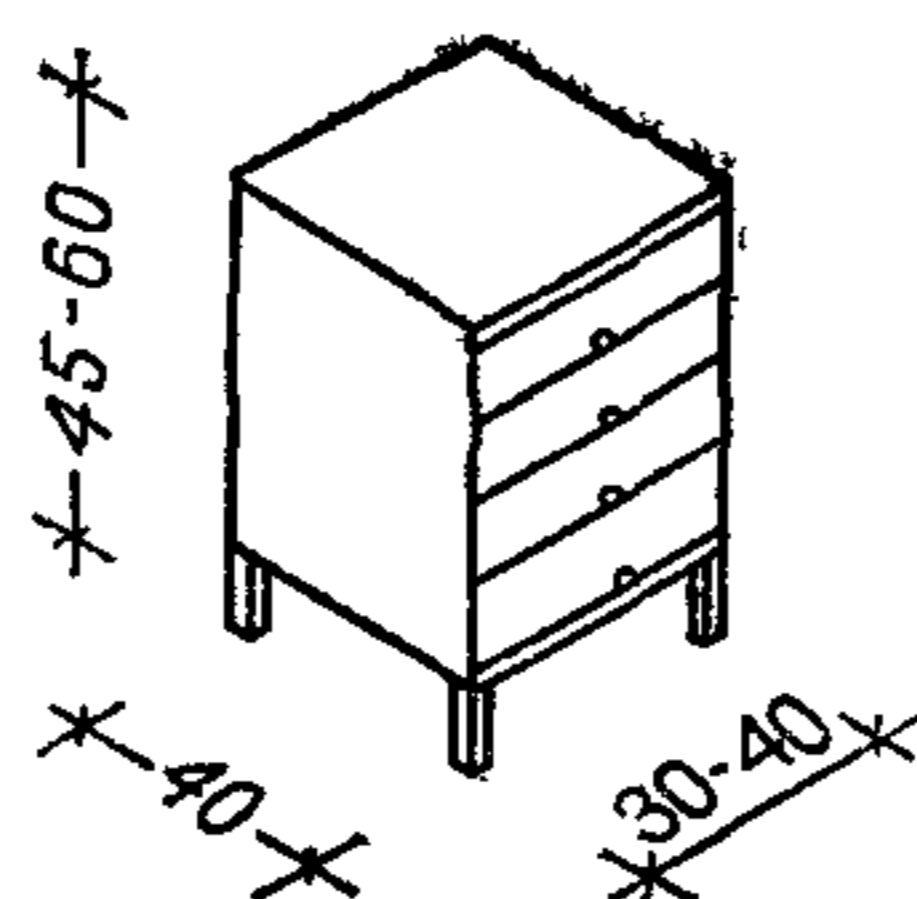
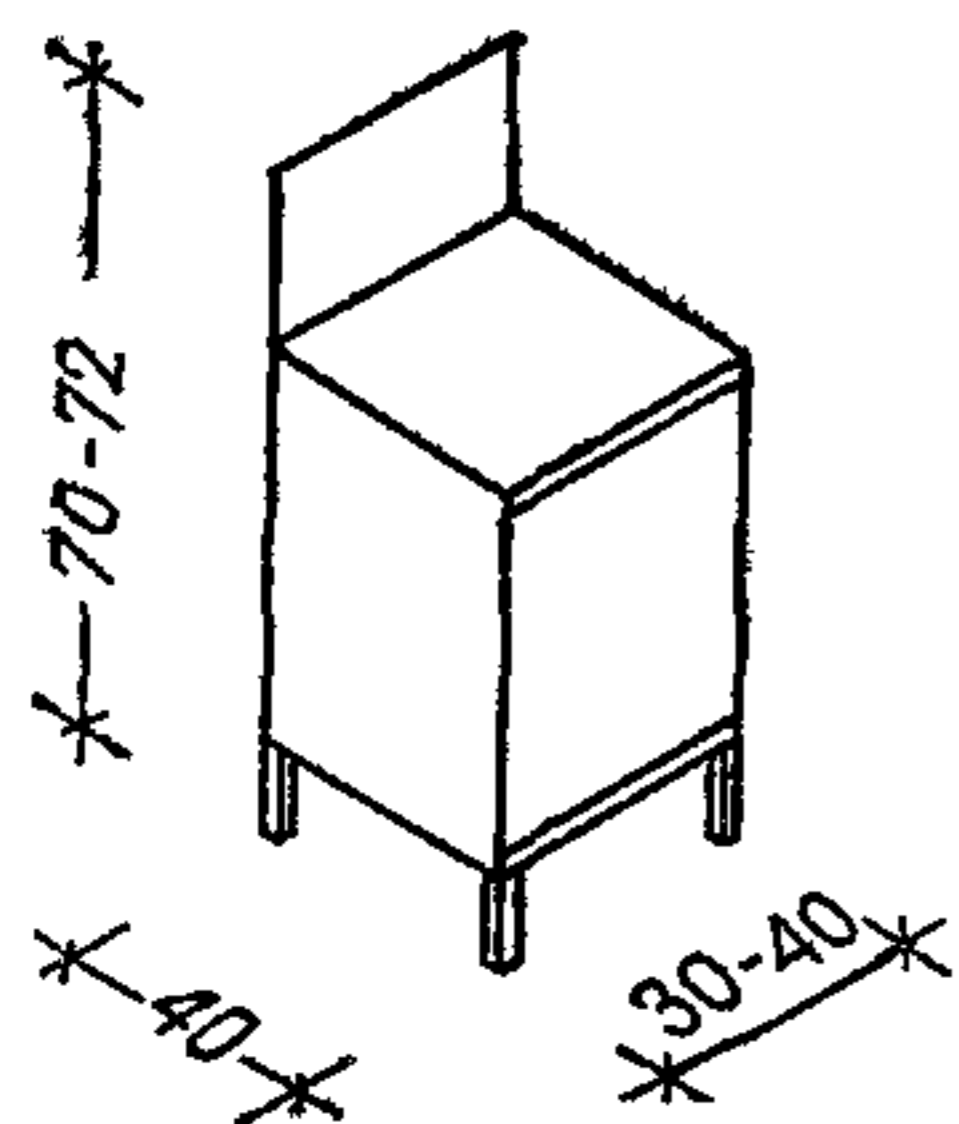
① Кровать



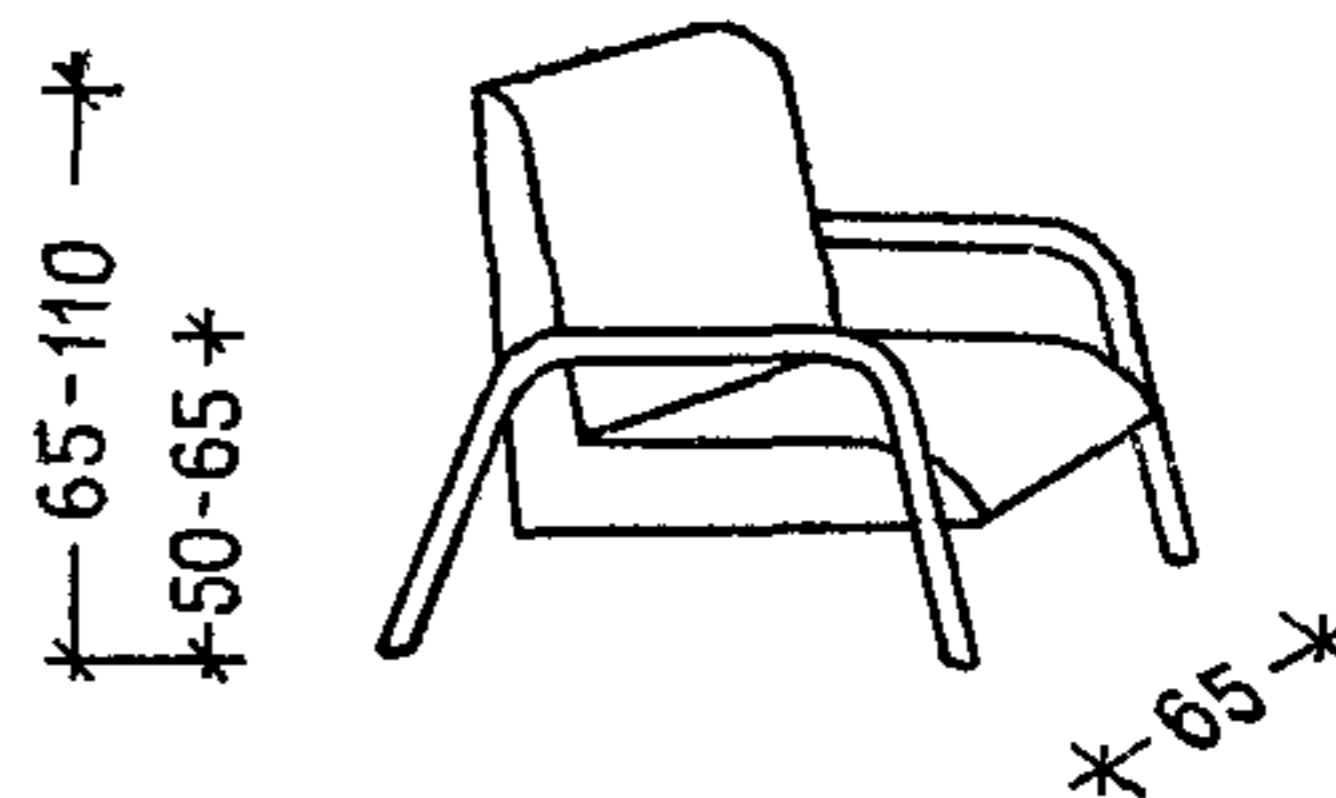
② Шкаф на два человека



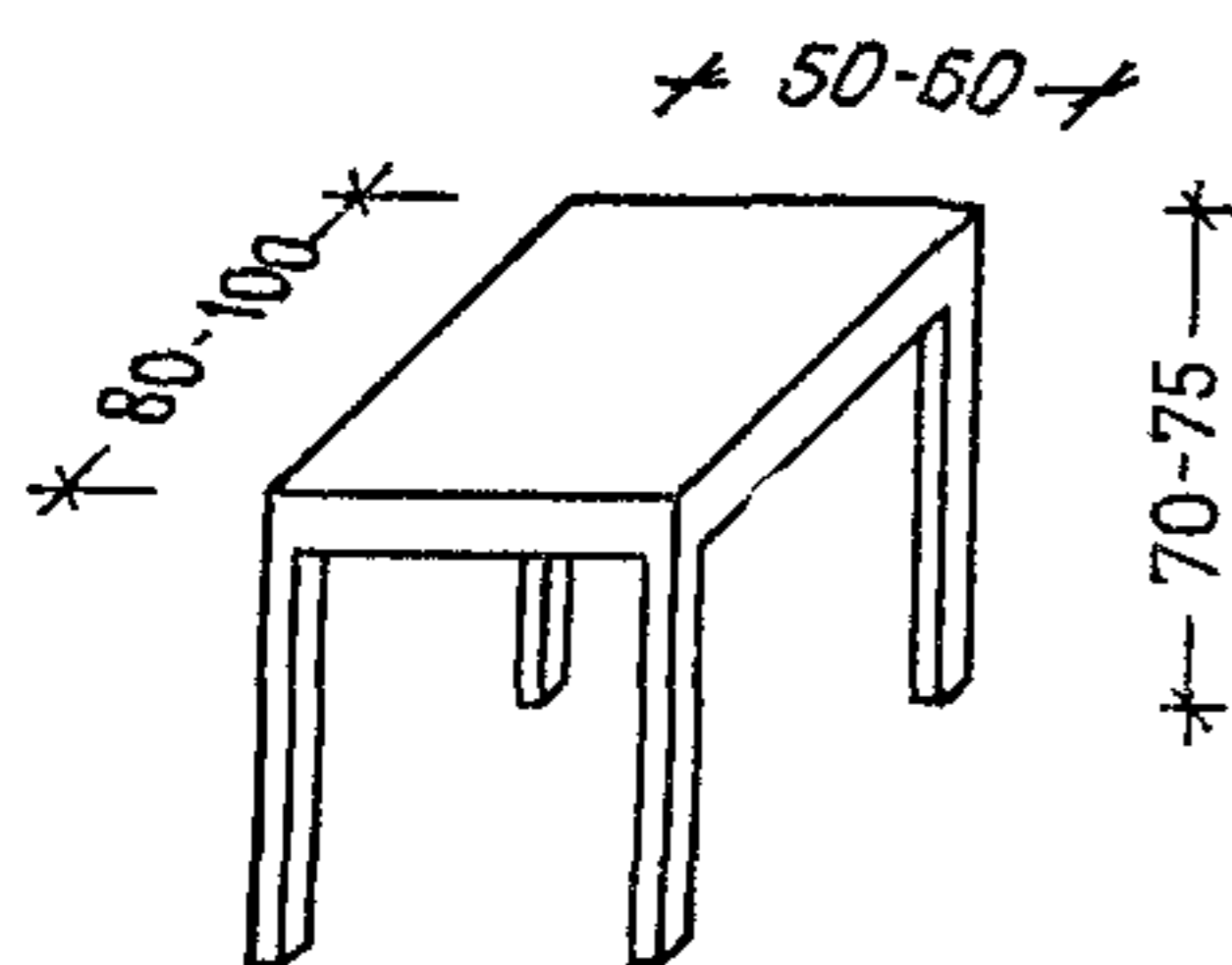
③ Тумбочка прикроватная



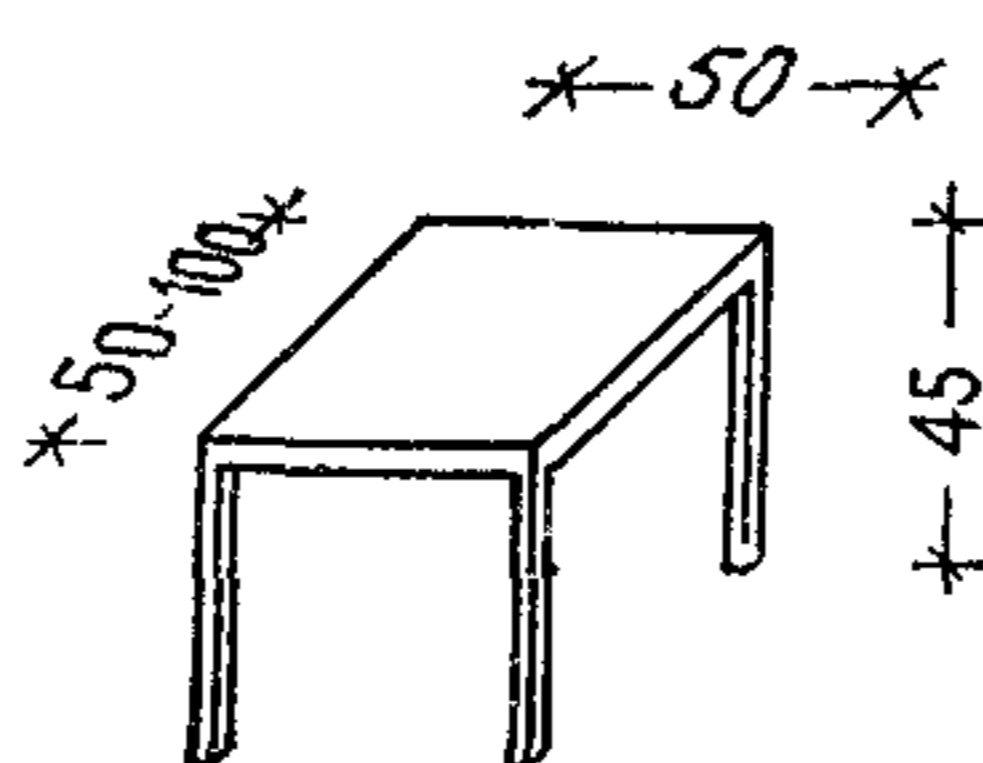
④ Кресло мягкое



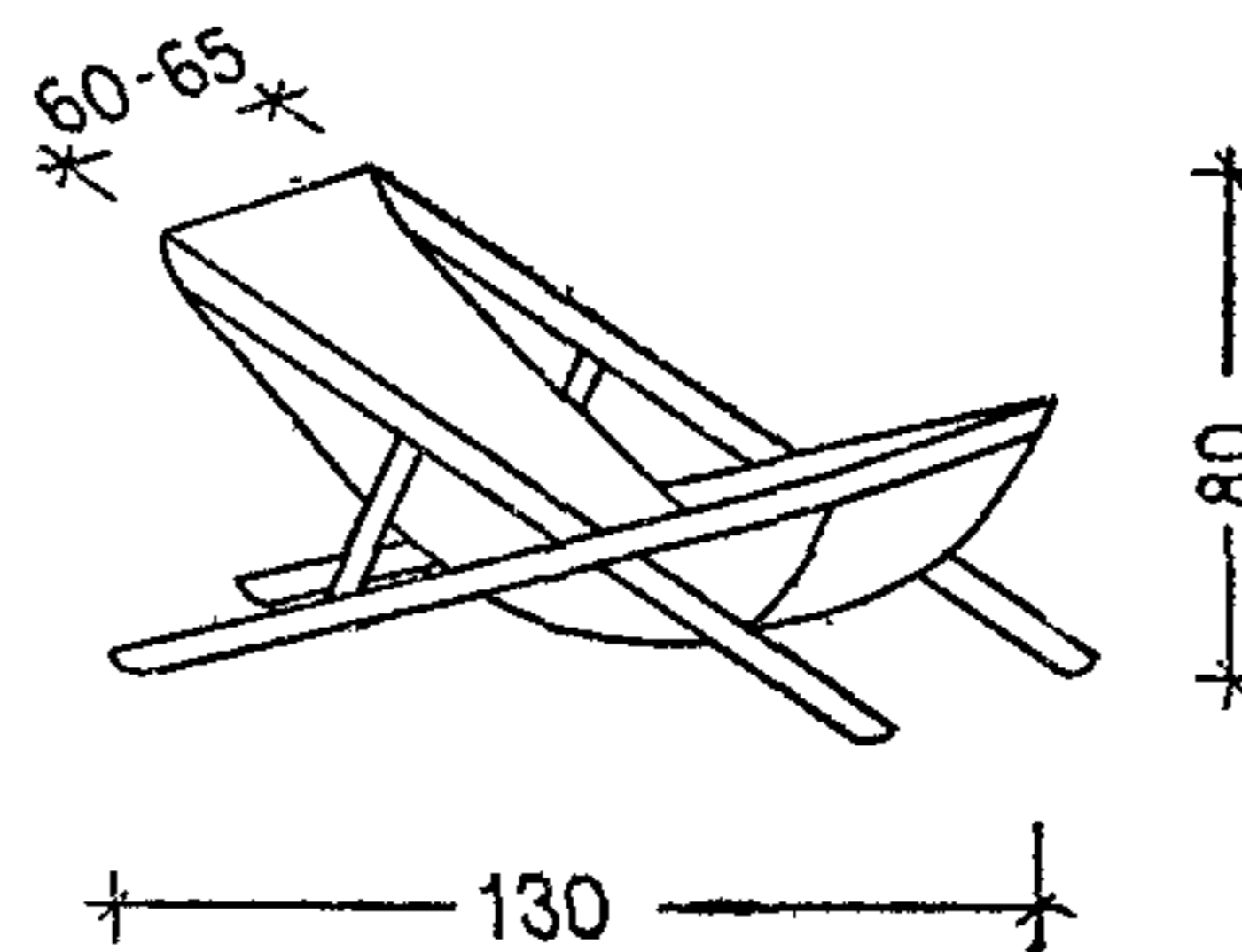
⑤ Стол рабочий



⑥ Стол журнальный



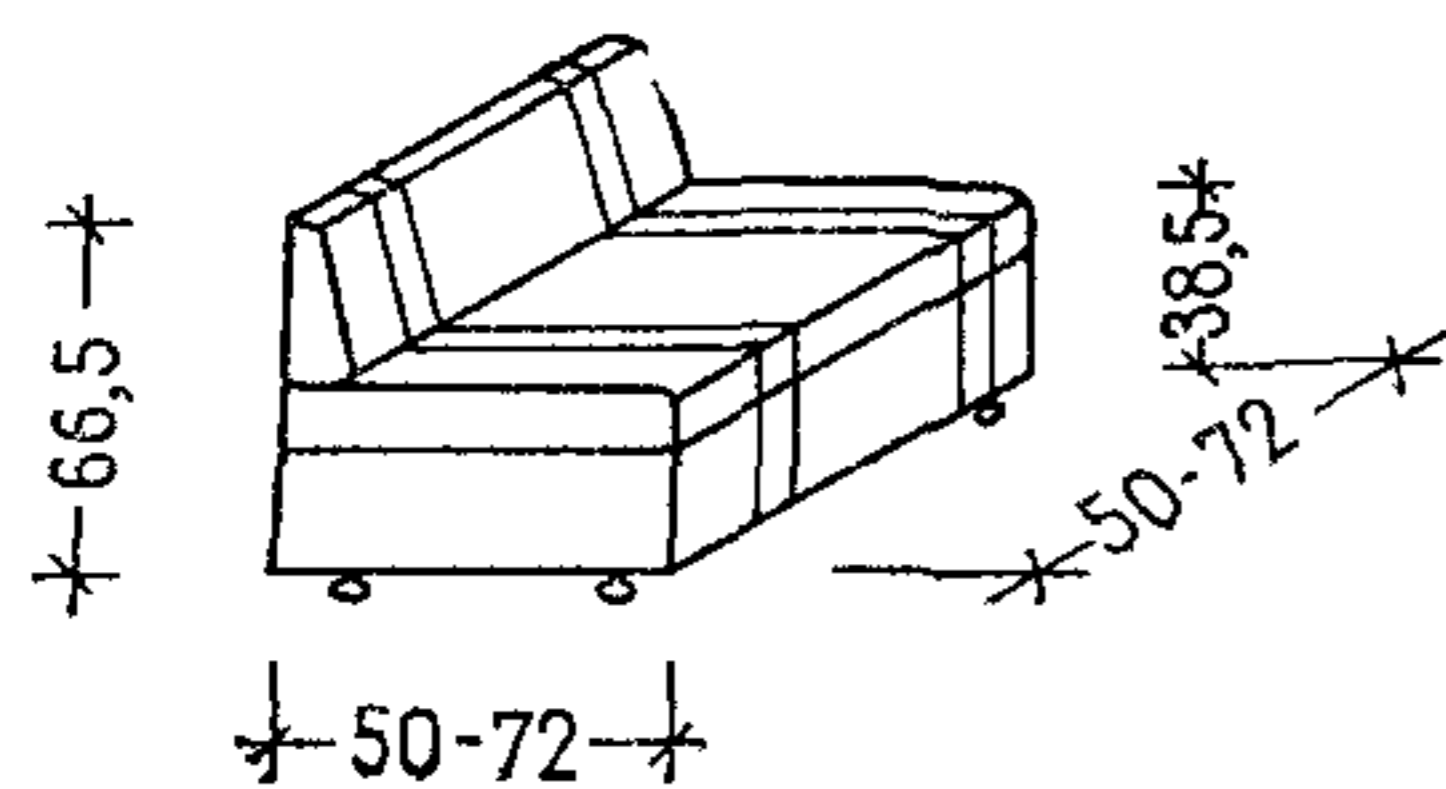
⑦ Шезлонг



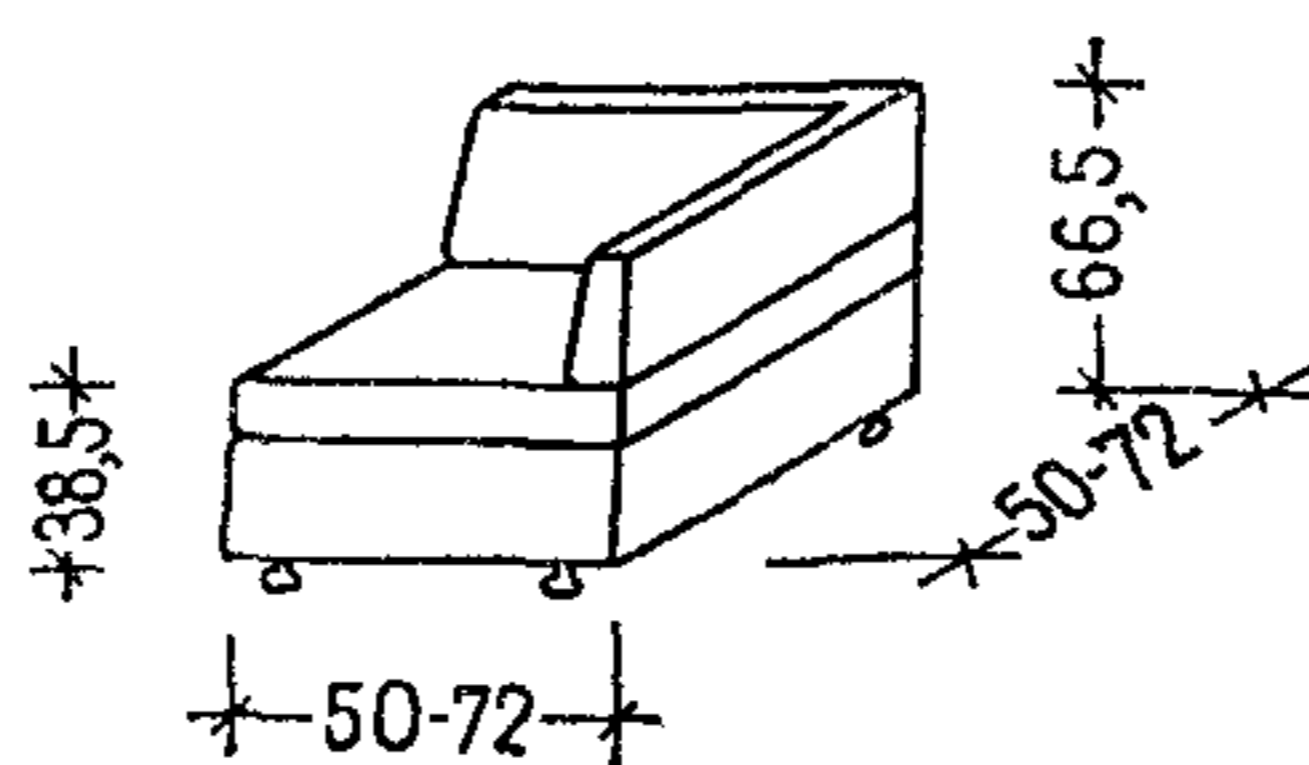
МЕБЕЛЬ ДЛЯ ГОСТИНОЙ

⑧ Диван

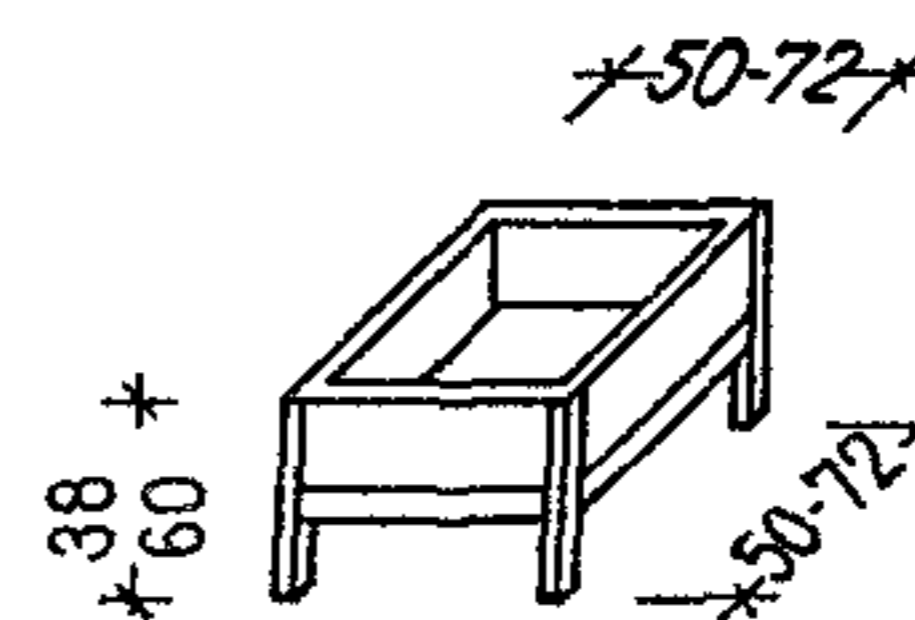
элемент

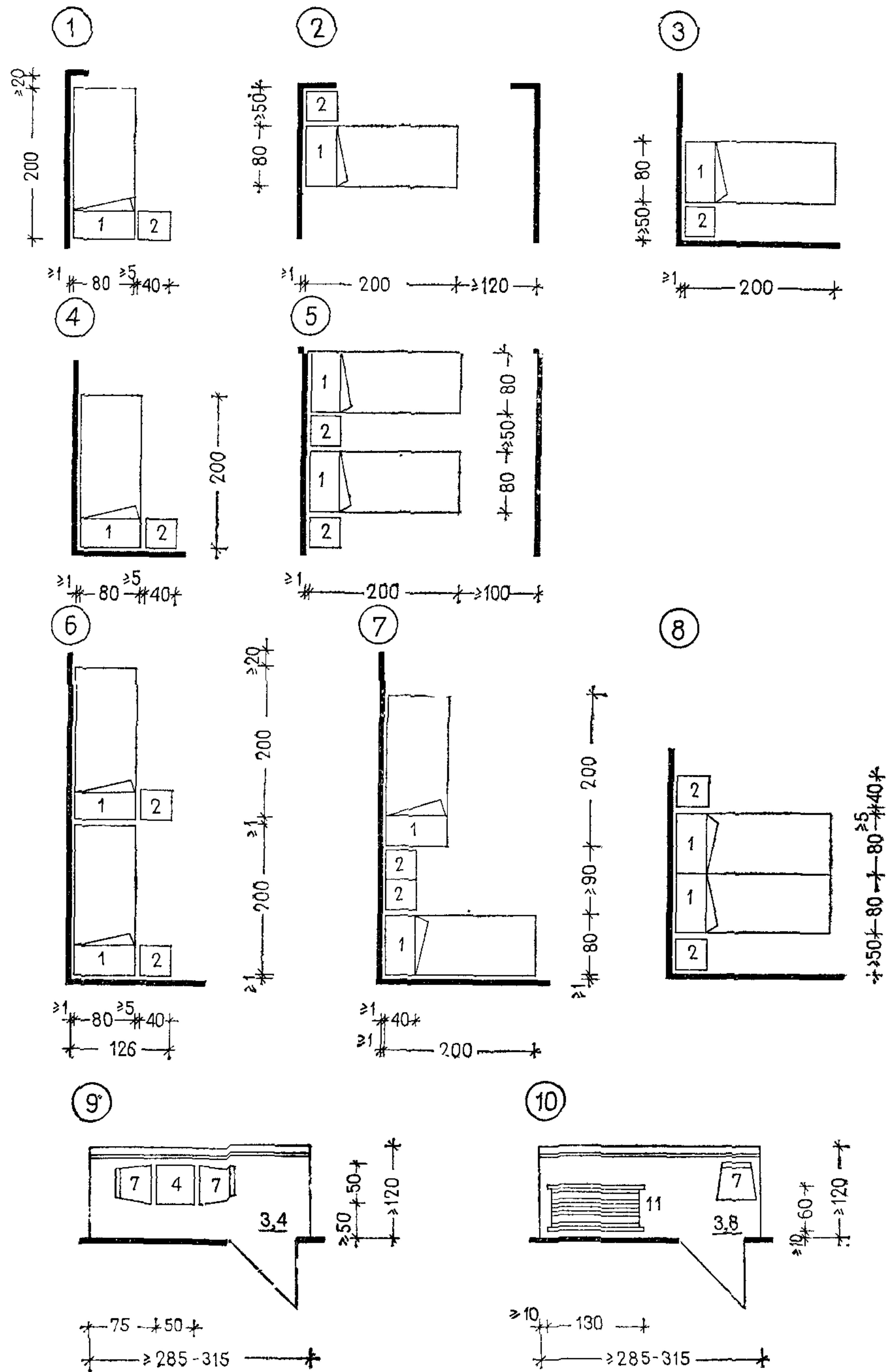


угловой элемент



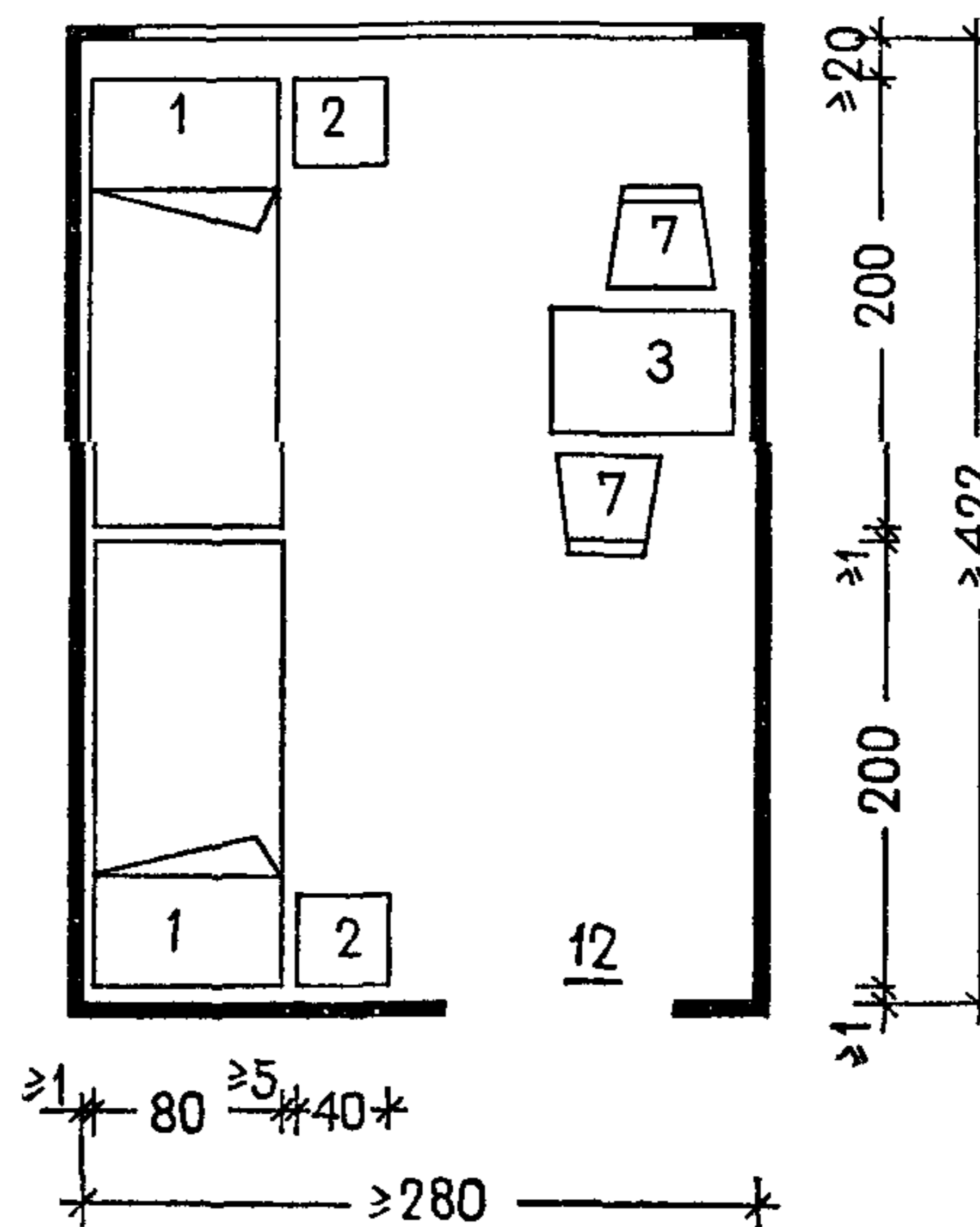
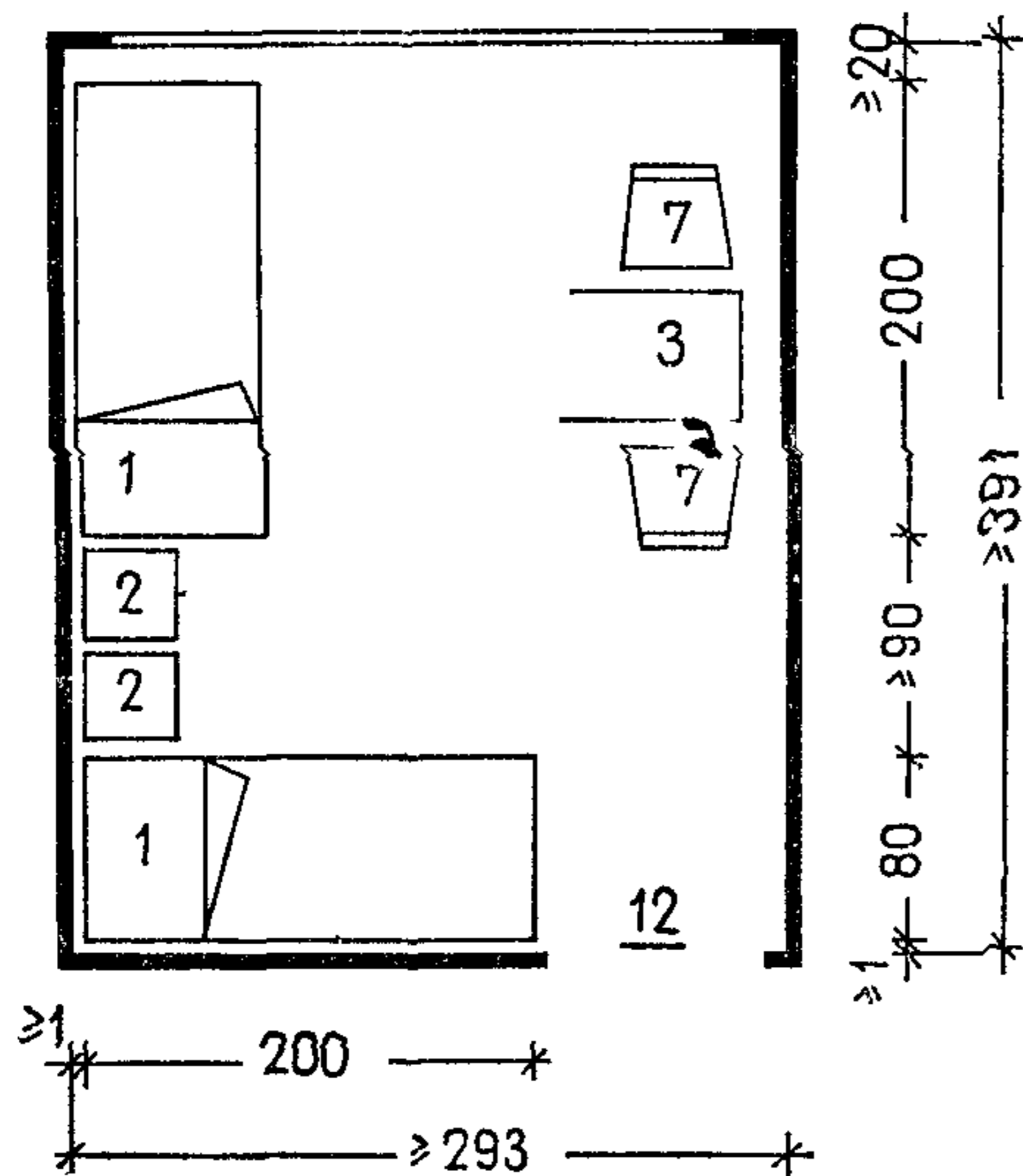
⑨ Цветочница



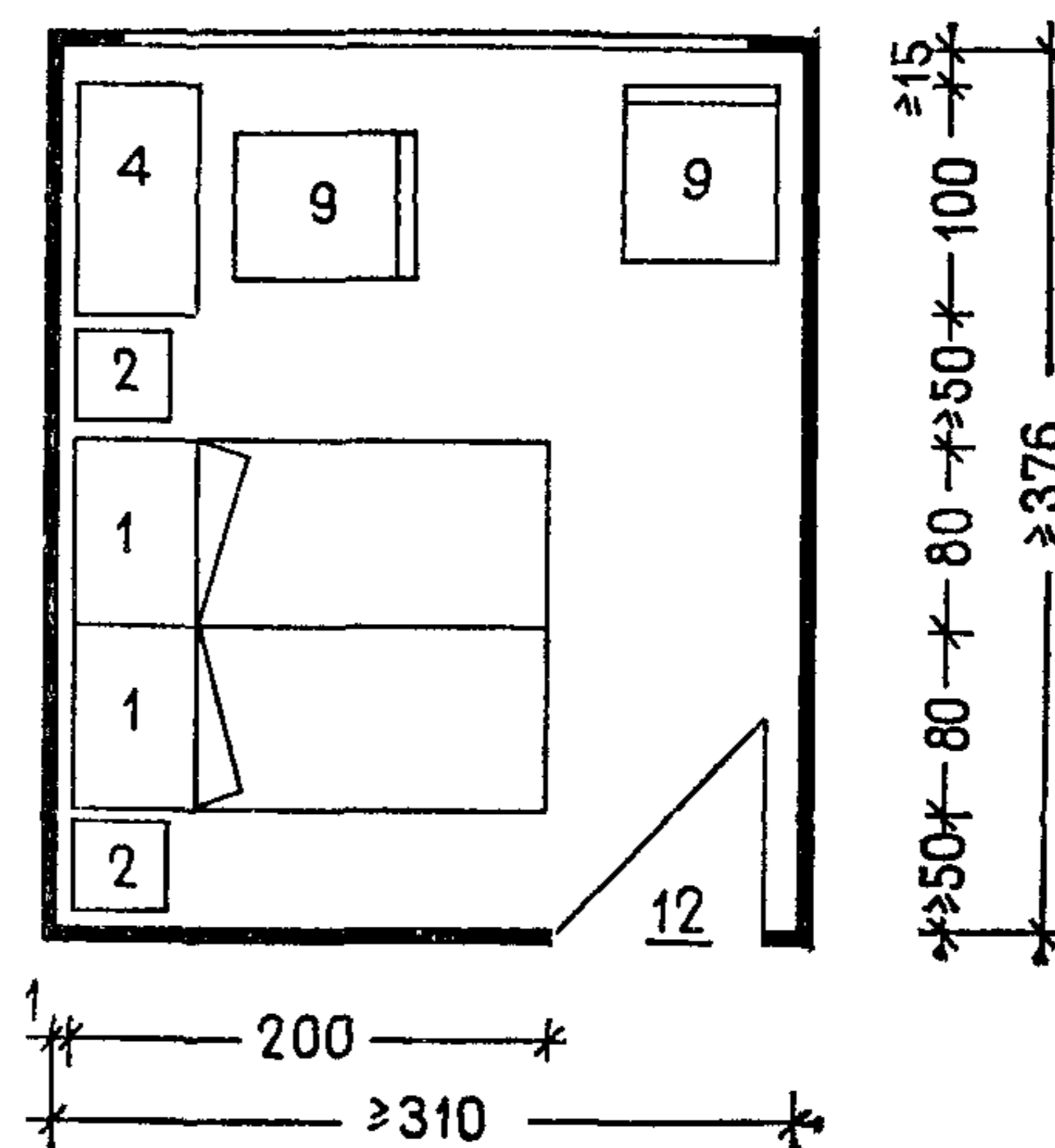
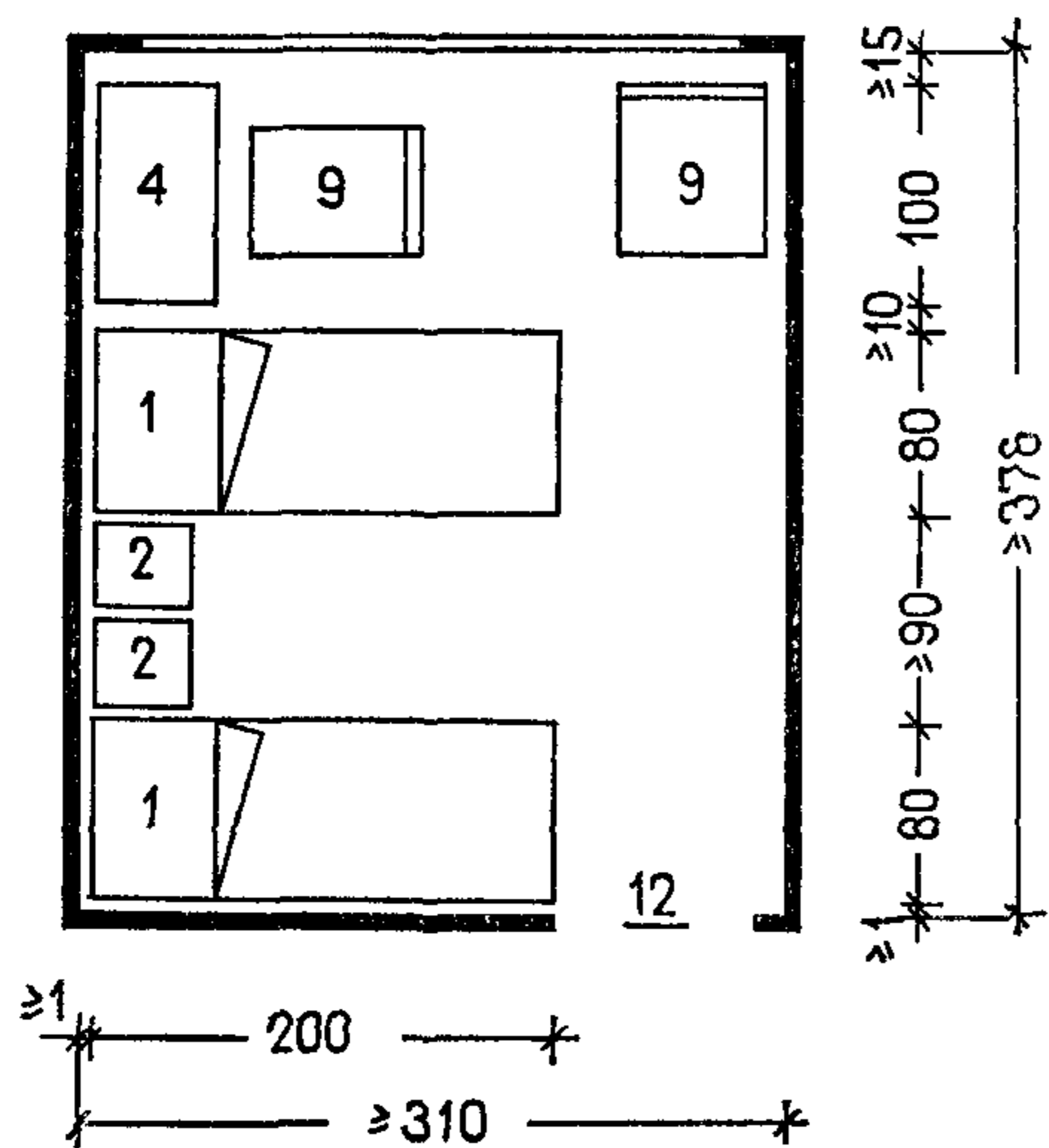


Примечание. Номенклатуру мебели и оборудования см. на листе 8.

ВАРИАНТ С РАБОЧИМ СТОЛОМ



ВАРИАНТ С ЖУРНАЛЬНЫМ СТОЛОМ

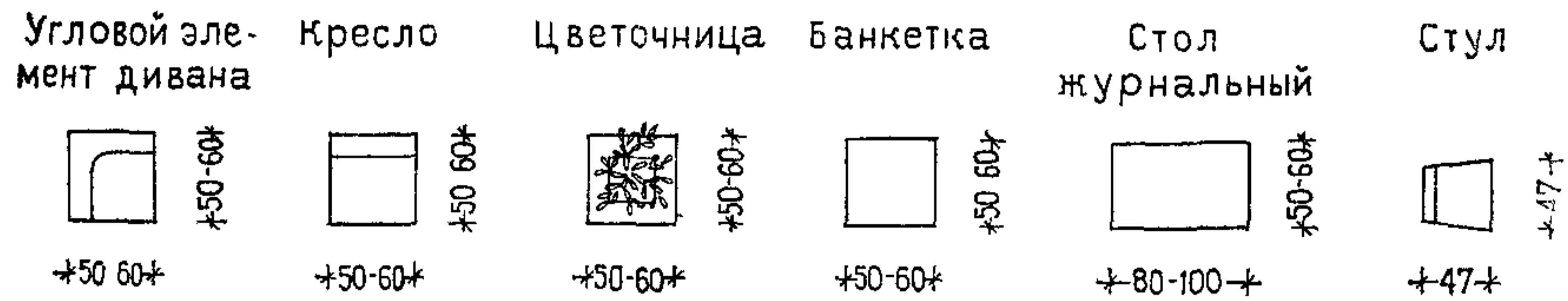


Примечания: 1. Номенклатуру мебели и оборудования см. на листе 8.

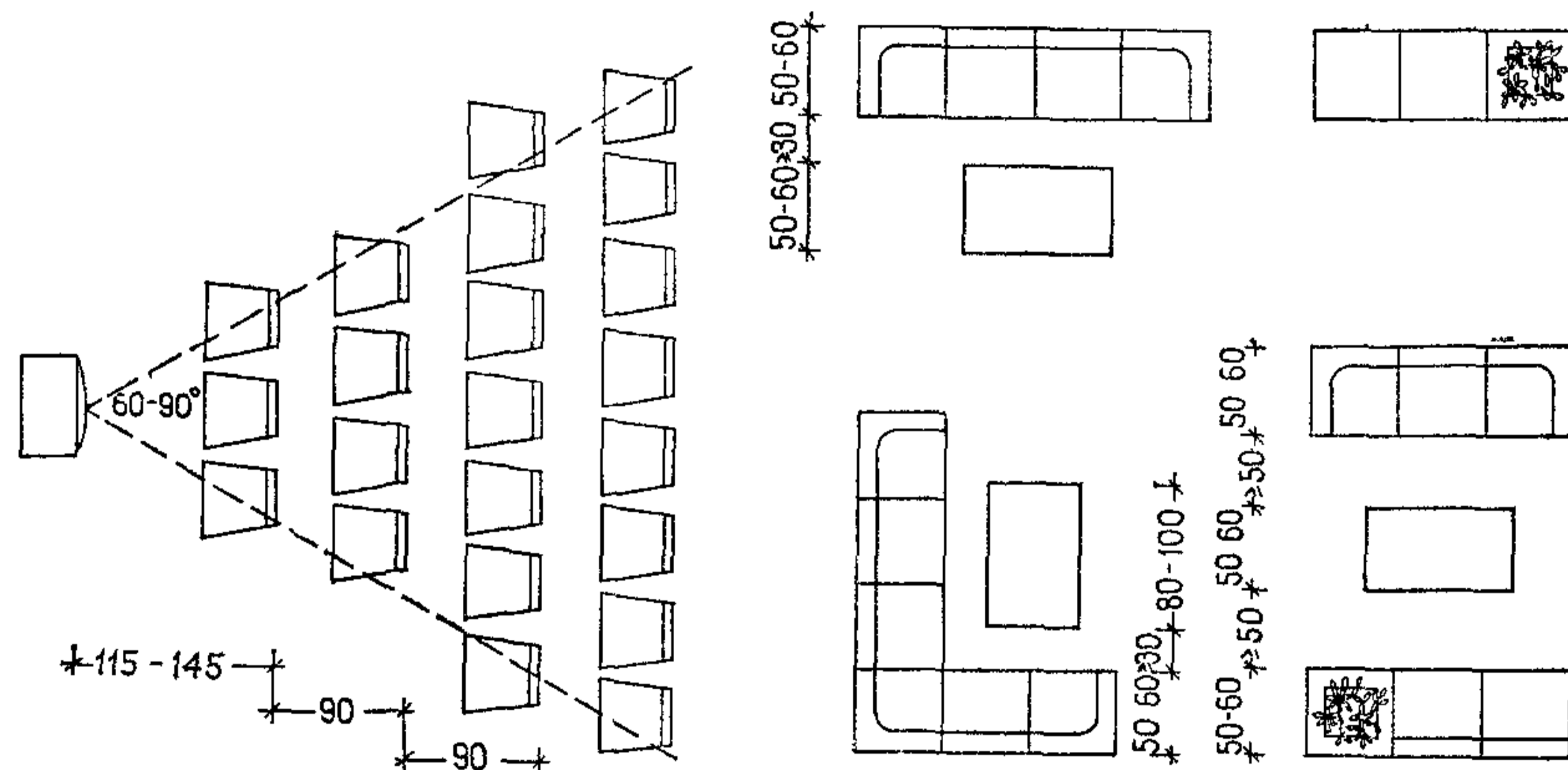
2. Спальная комната на два места дана в двух ва-

риантах: зона сна и место для работы и зона сна и зона отдыха. Встроенный шкаф для вещей отдыхающих предусмотрен в передней.

Т И П Ы М Е Б Е Л И

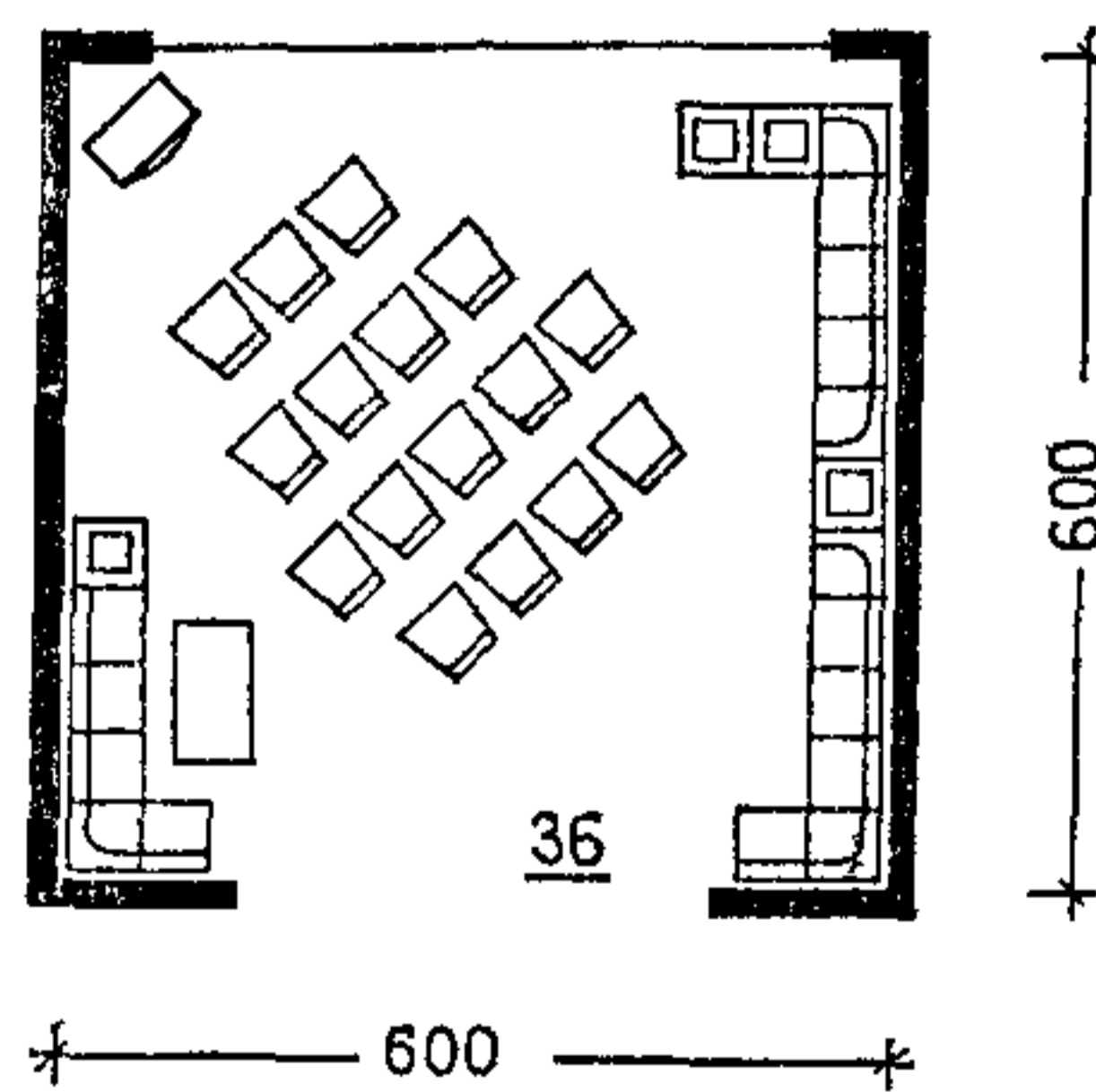


Г Р У П П И Р О В К А М Е Б Е Л И

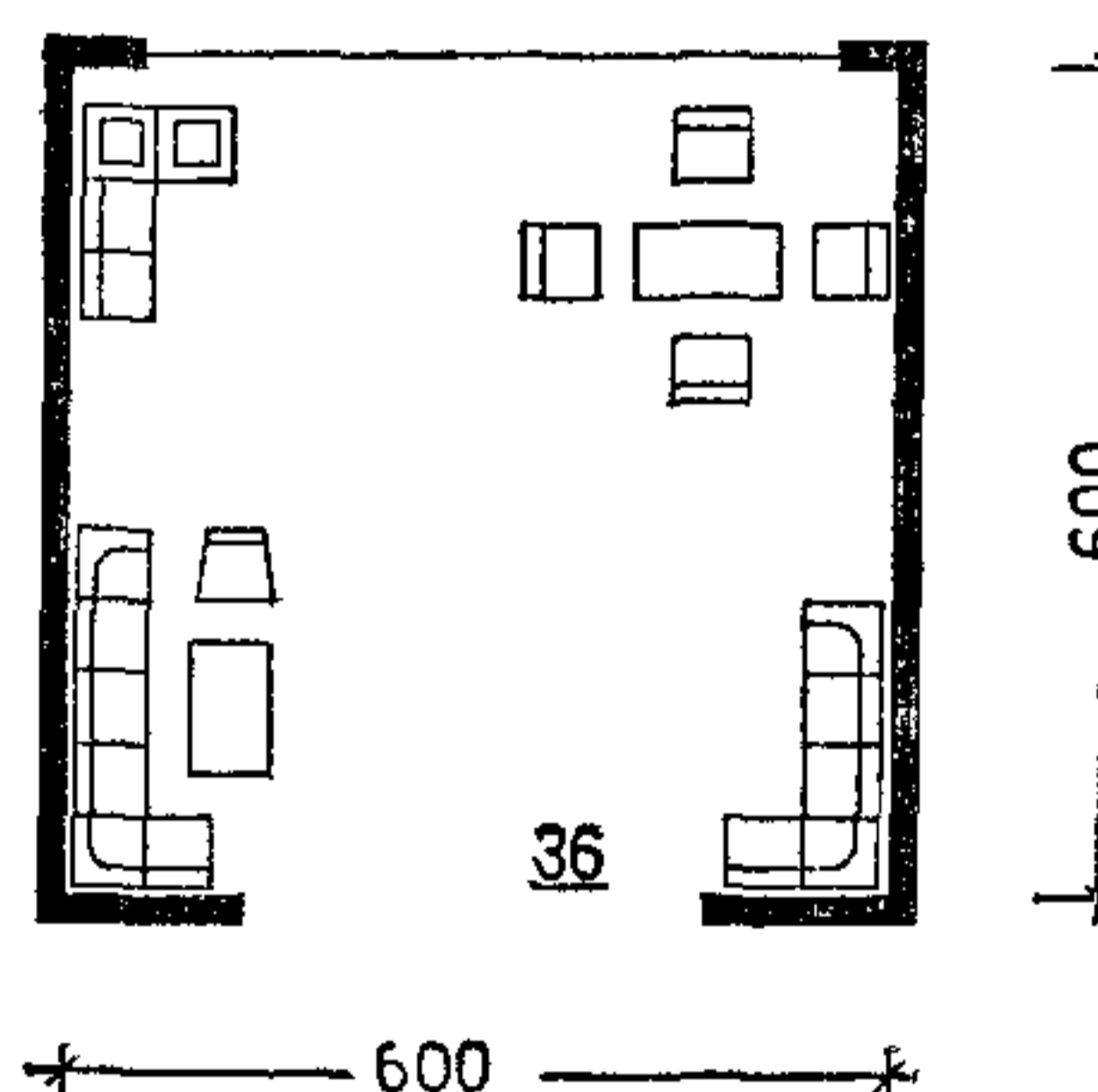


С Х Е М Ы Р А С С Т А Н О В К И М Е Б Е Л И

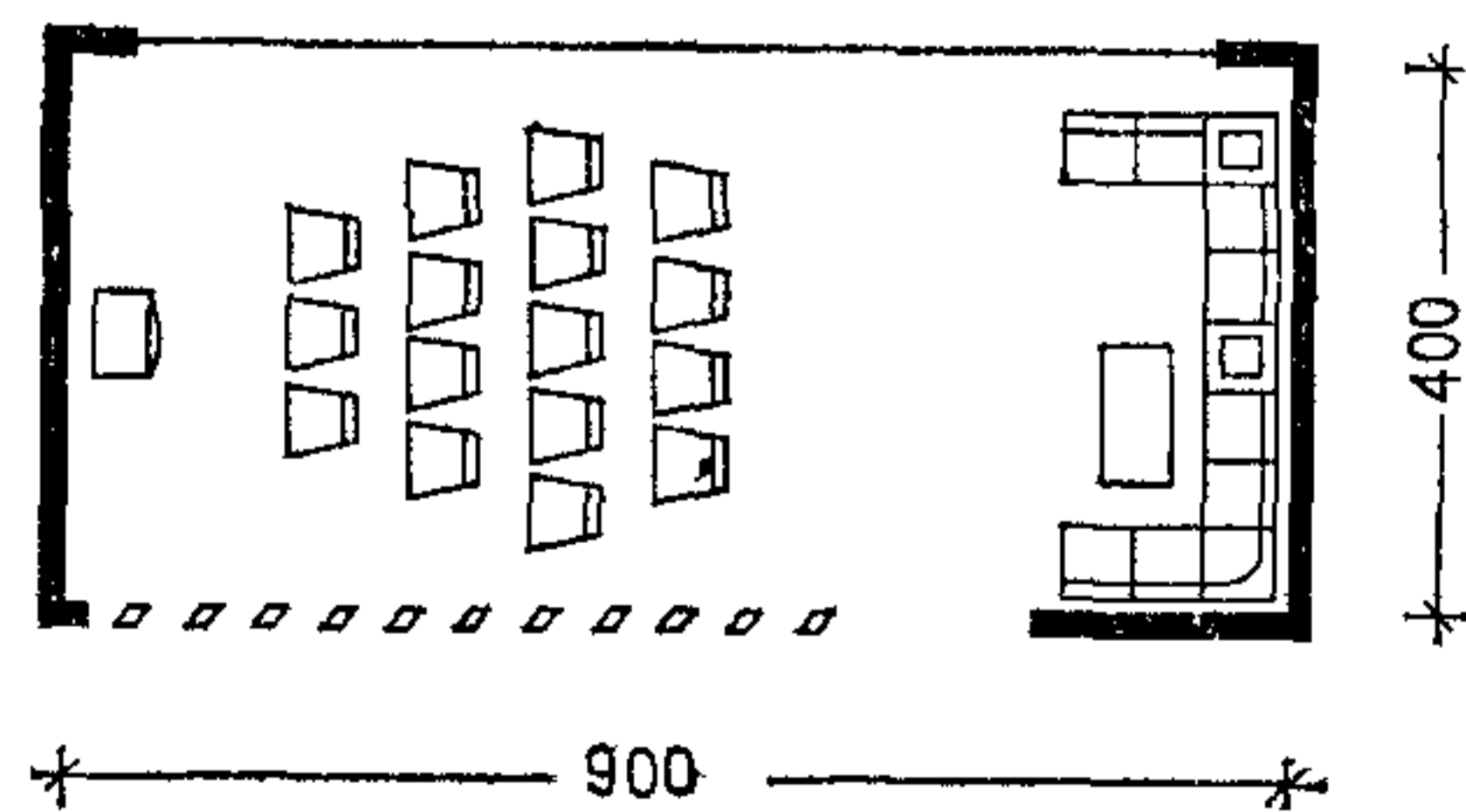
для просмотра телепередач



для отдыха

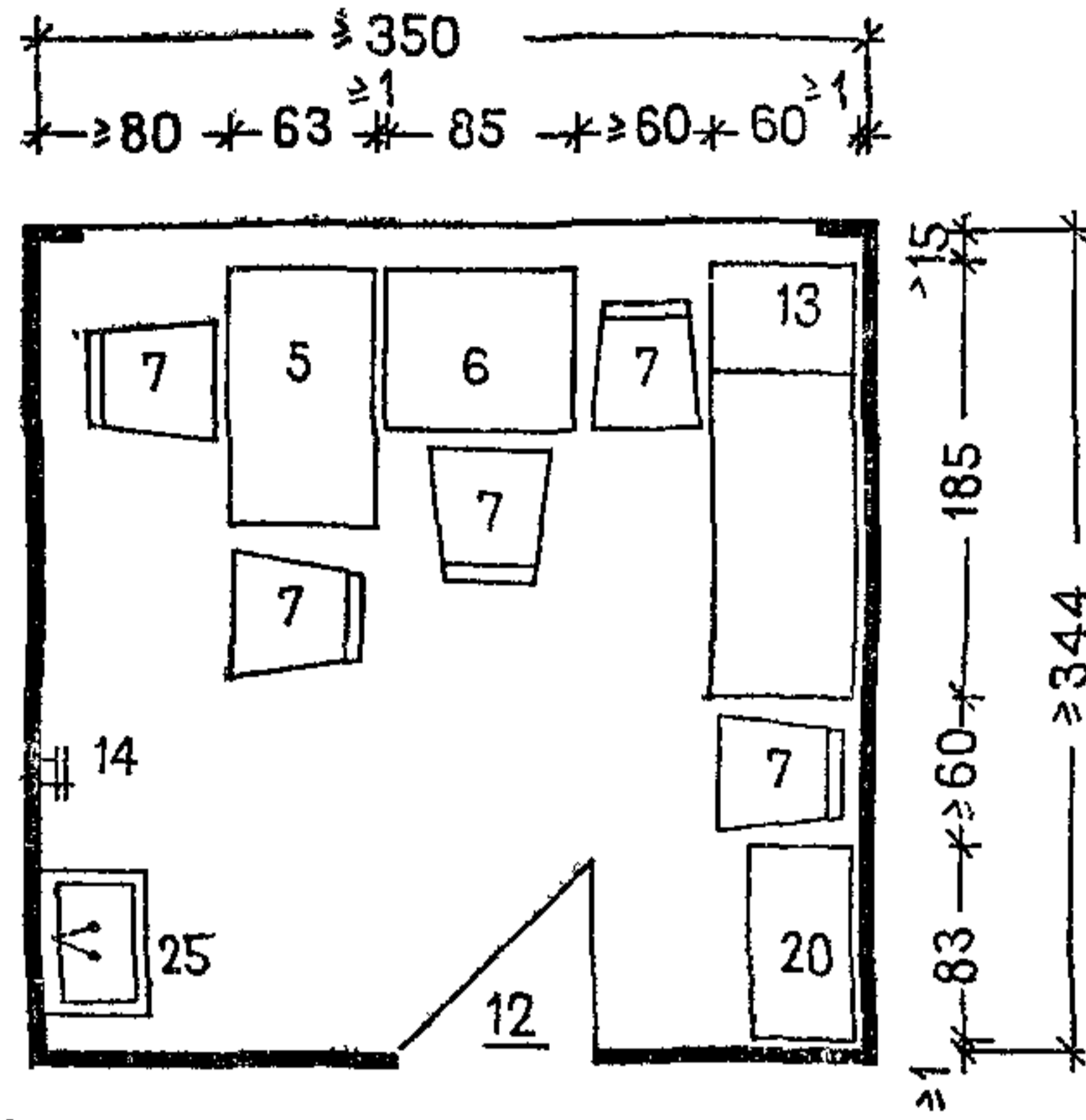


для универсального использования

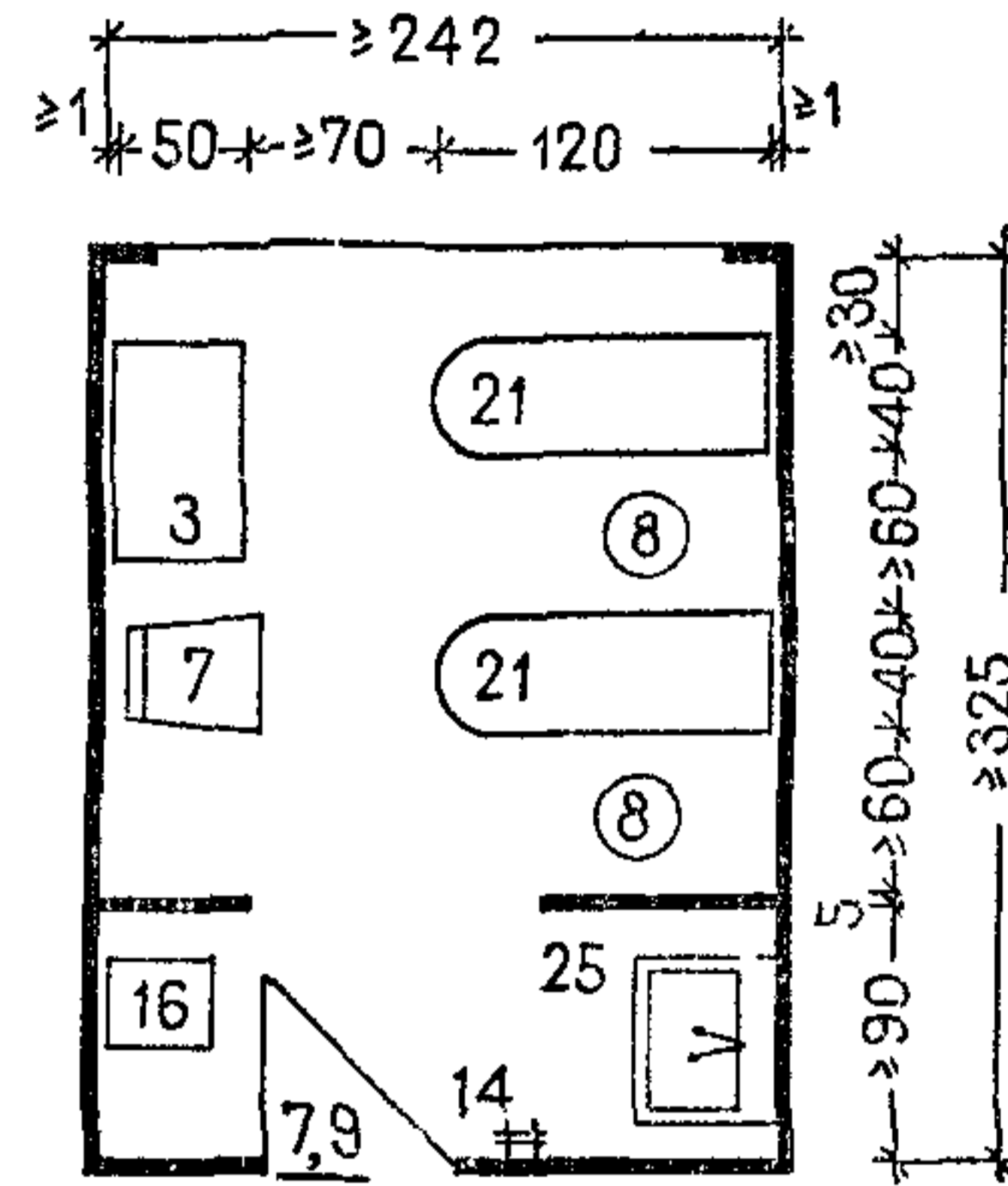


Примечание. Номенклатуру мебели и оборудования см. на листе 8.

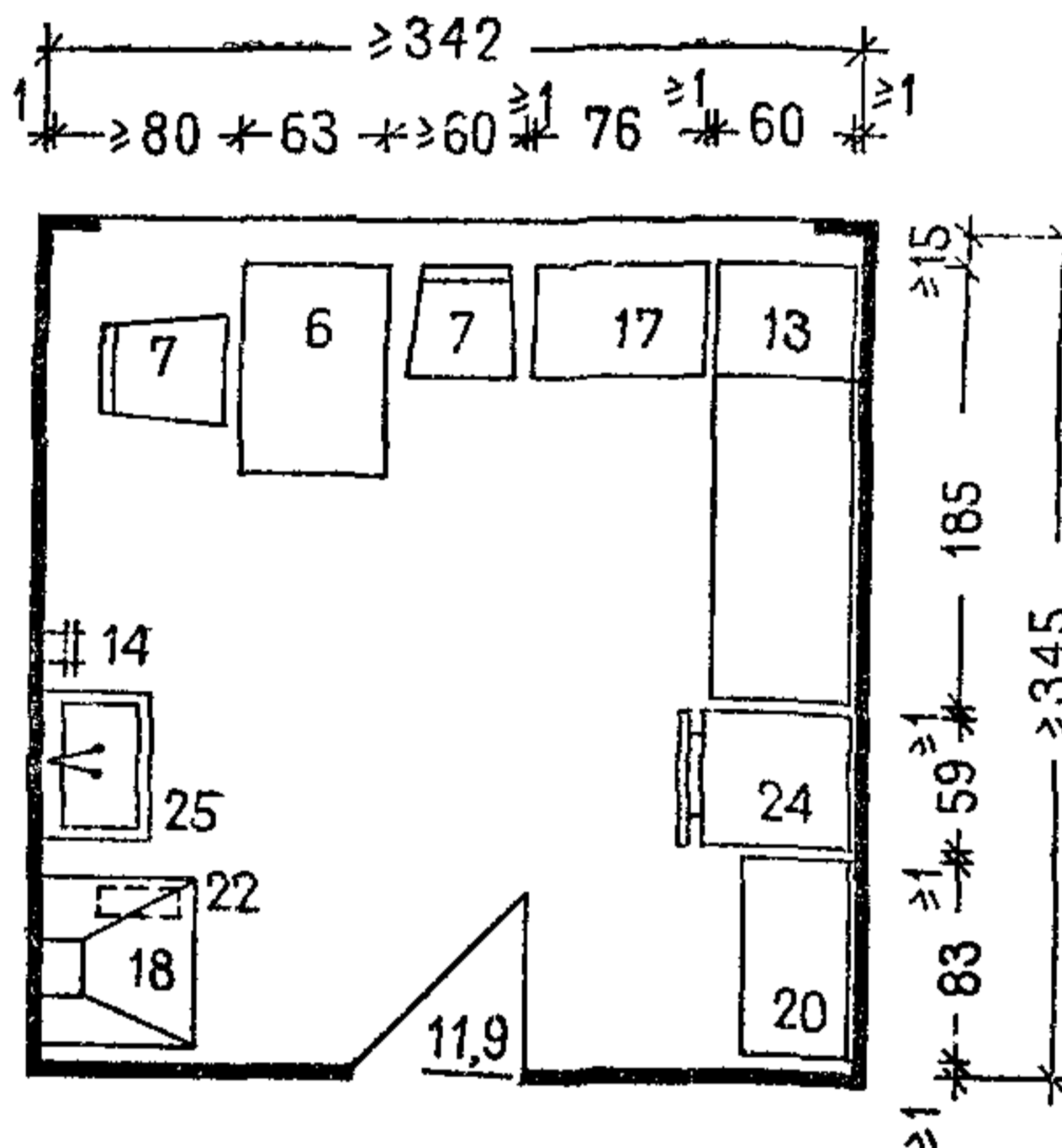
① КАБИНЕТ ВРАЧА



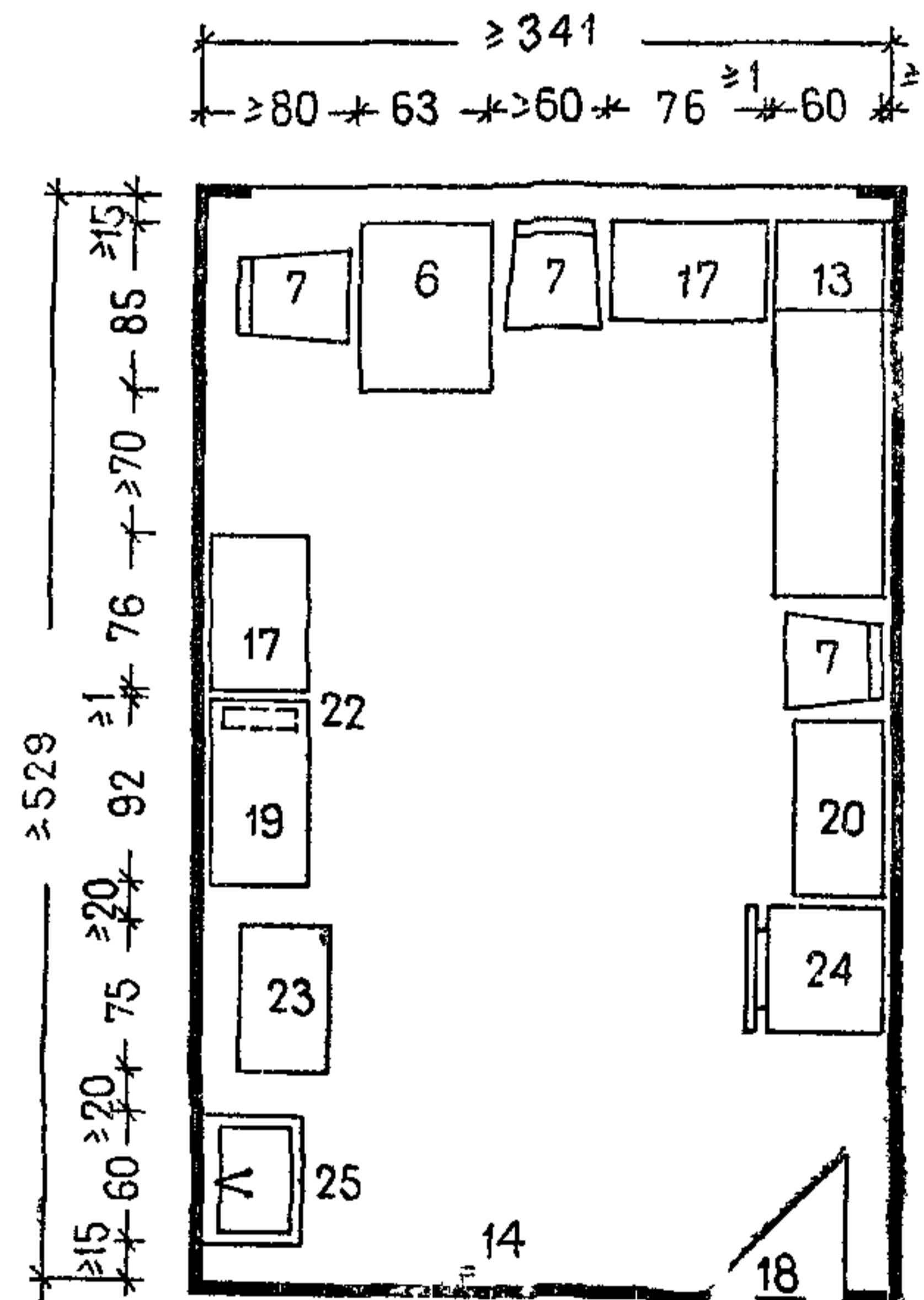
④ ПОМЕЩЕНИЕ ЧИСТКИ И ГЛАЖЕНИЯ ОДЕЖДЫ



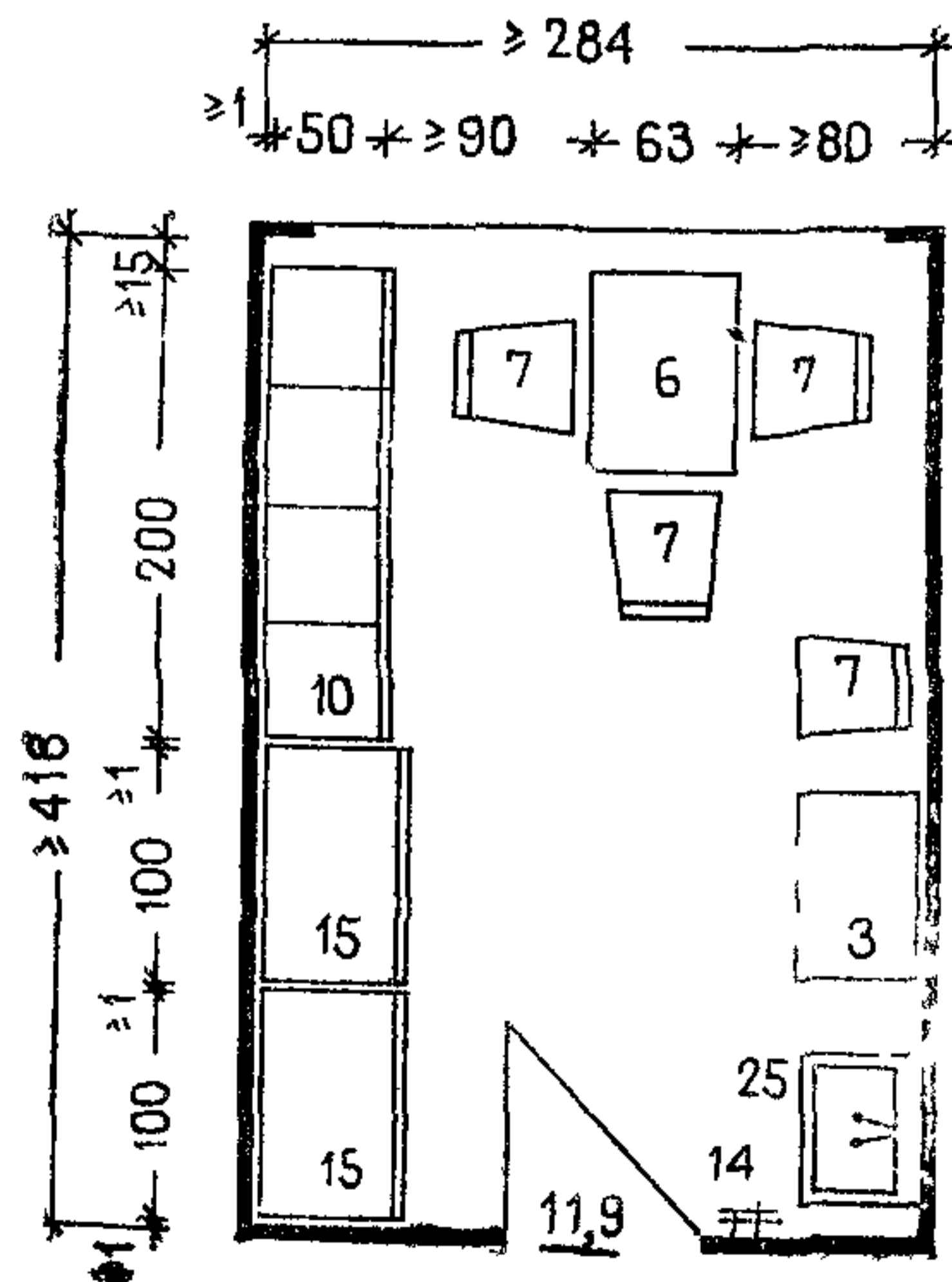
② ПРОЦЕДУРНАЯ



⑤ ИНЪЕКЦИОННАЯ СО СТЕРИЛИЗАЦИОННОЙ



③ КОМНАТА ПЕРСОНАЛА



Примечания: 1 Номенклатуру мебели и оборудования см. на листе 8.

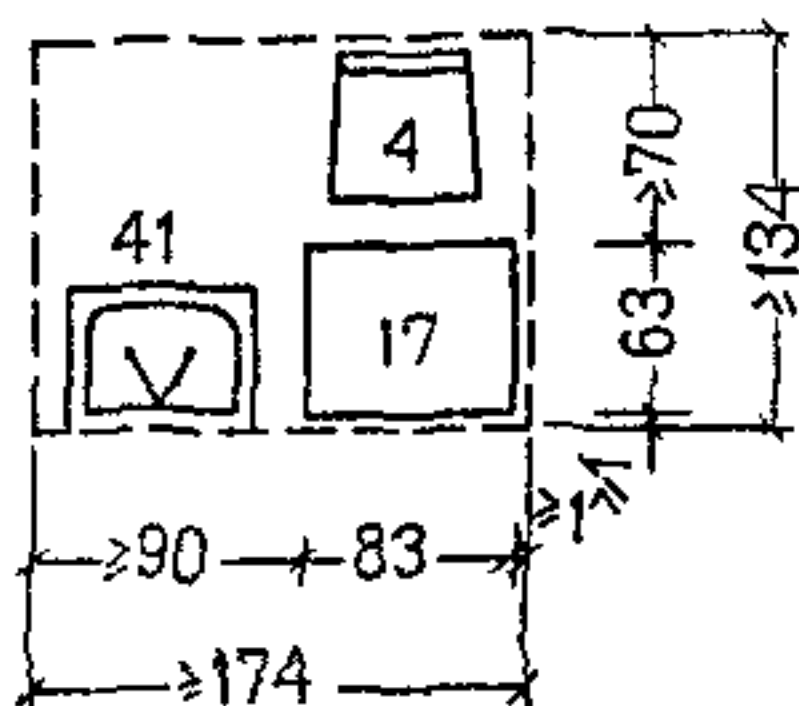
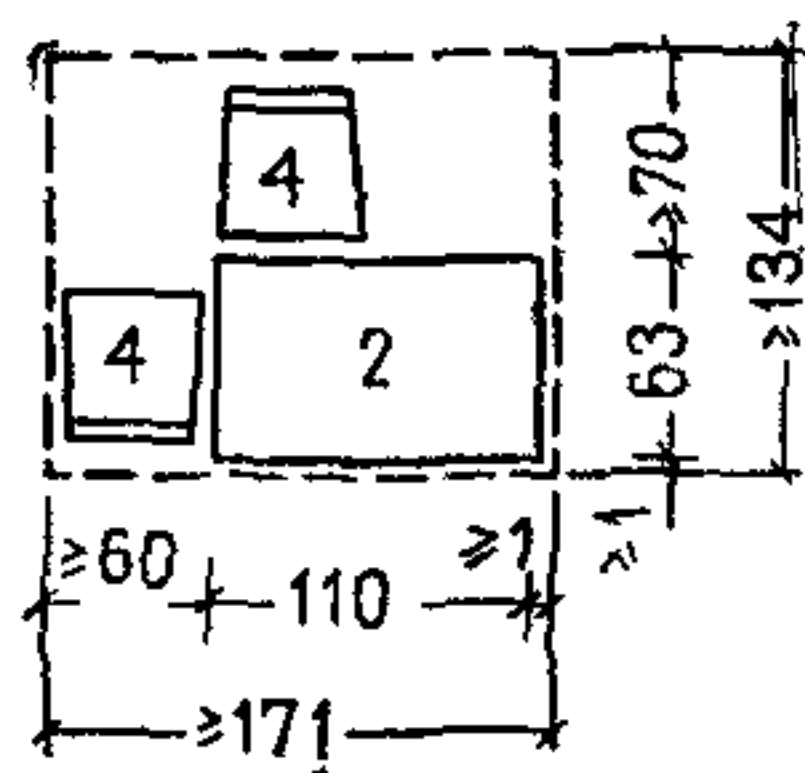
2. В помещении чистки и глажения одежды допускается устанавливать один стол размером 150×50×85 см.

РАЗДЕЛ III. ЛЕЧЕБНЫЕ ПОМЕЩЕНИЯ

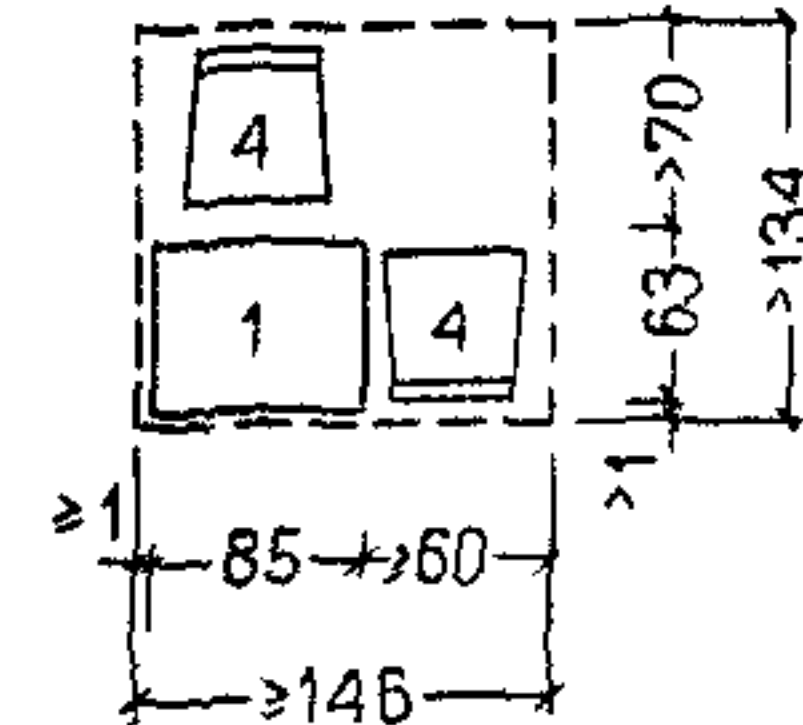
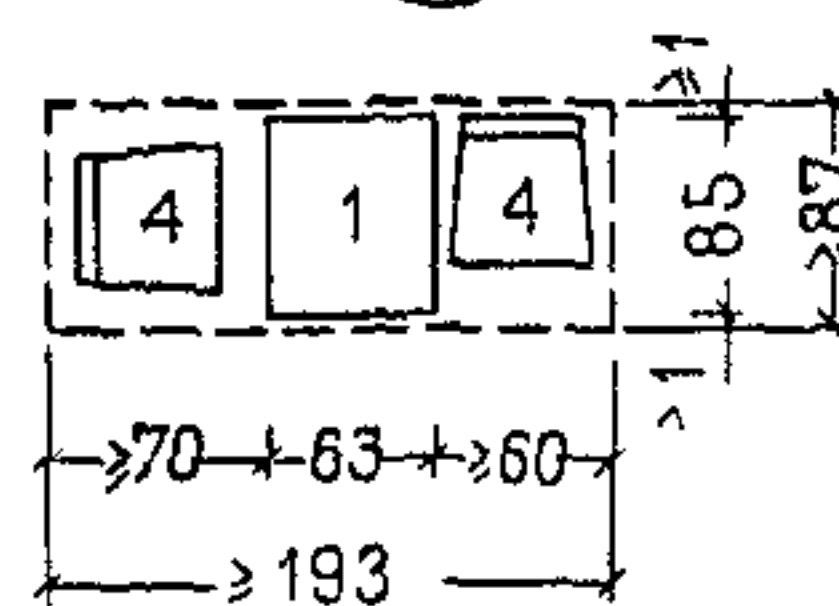
(листы 14—21)

САНАТОРИИ-ПРОФИЛАКТОРИИ	ФУНКЦИОНАЛЬНЫЕ ЗОНЫ	14
--------------------------------	----------------------------	-----------

① ВРАЧА



② СЕСТРЫ



③

ПРОЦЕДУРНЫЕ ДУШИ

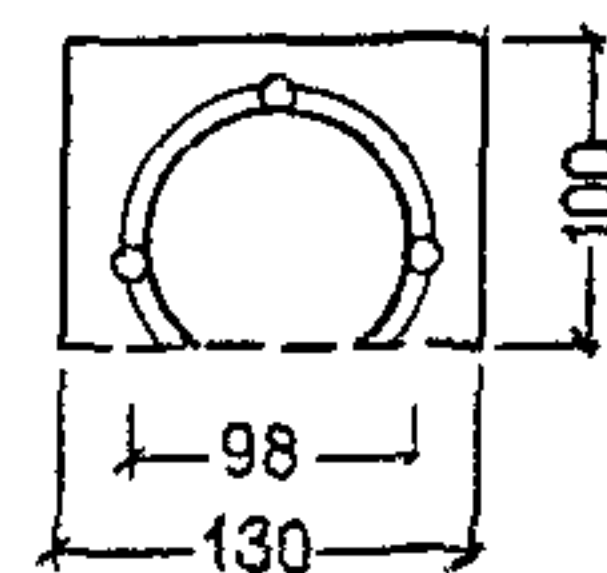
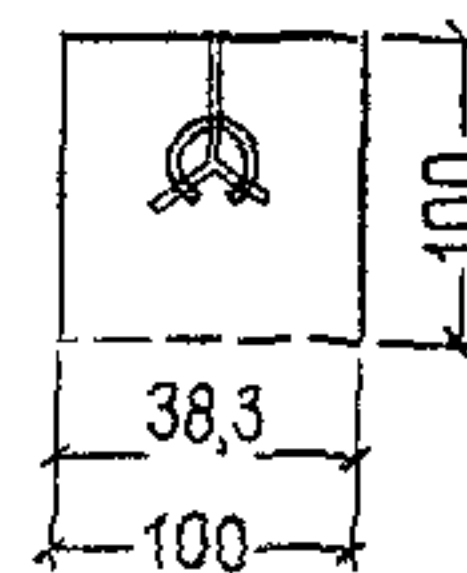
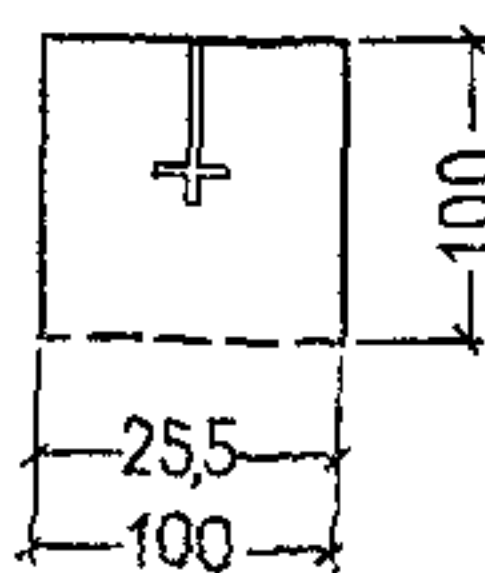
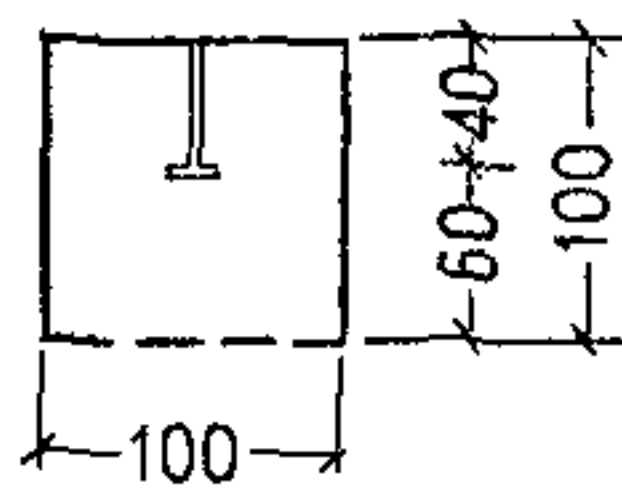
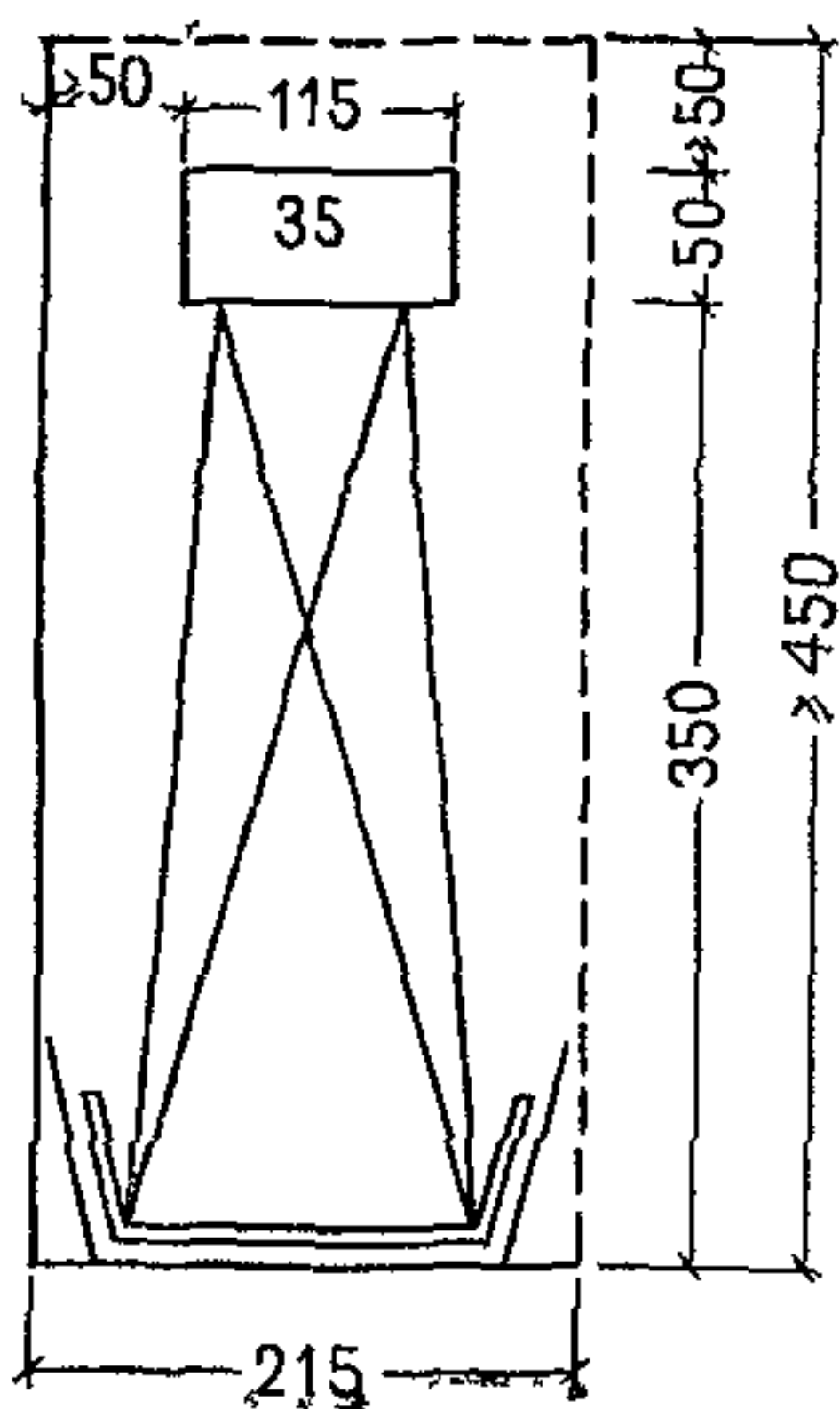
струевой

дождевой

пылевой

восходящий

циркулярный

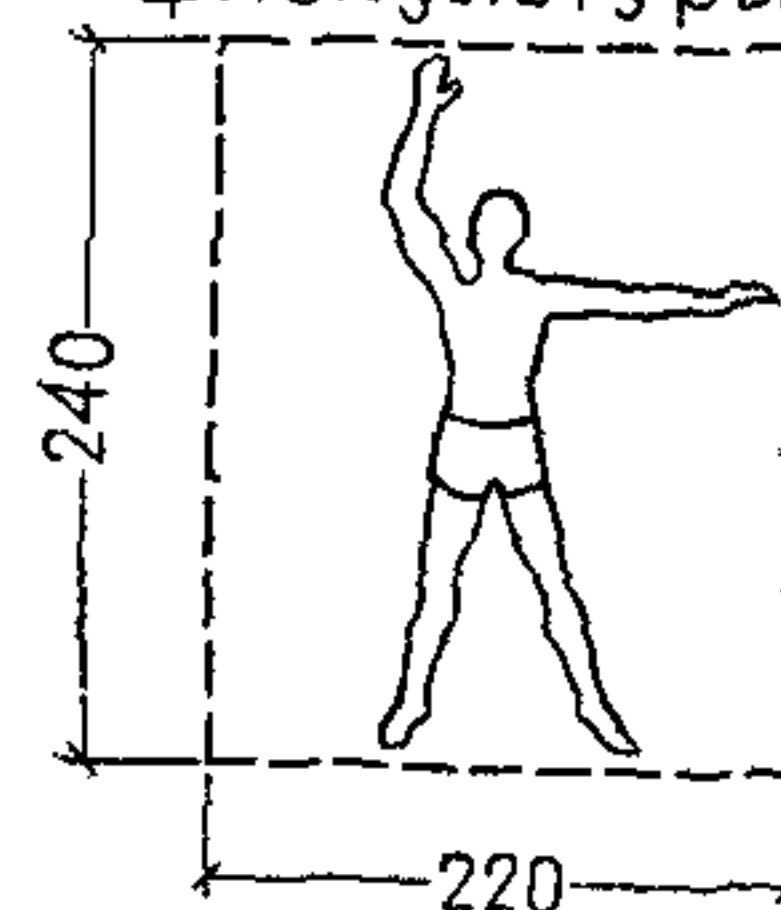
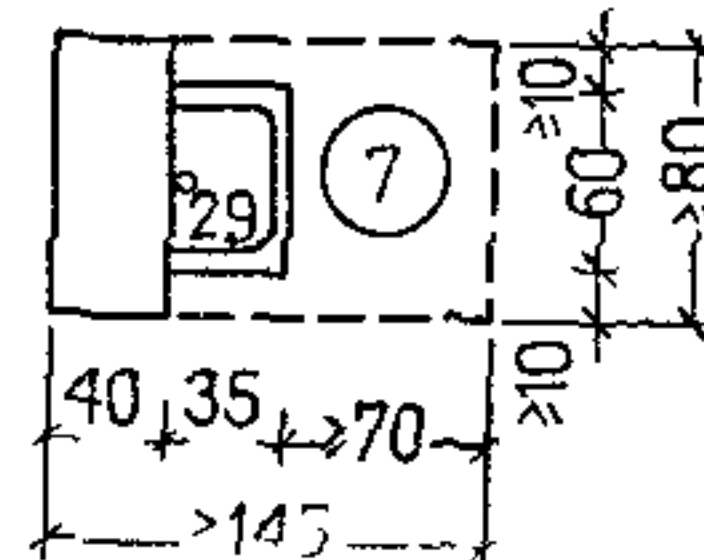


④

ПРИЕМА ПРОЦЕДУР

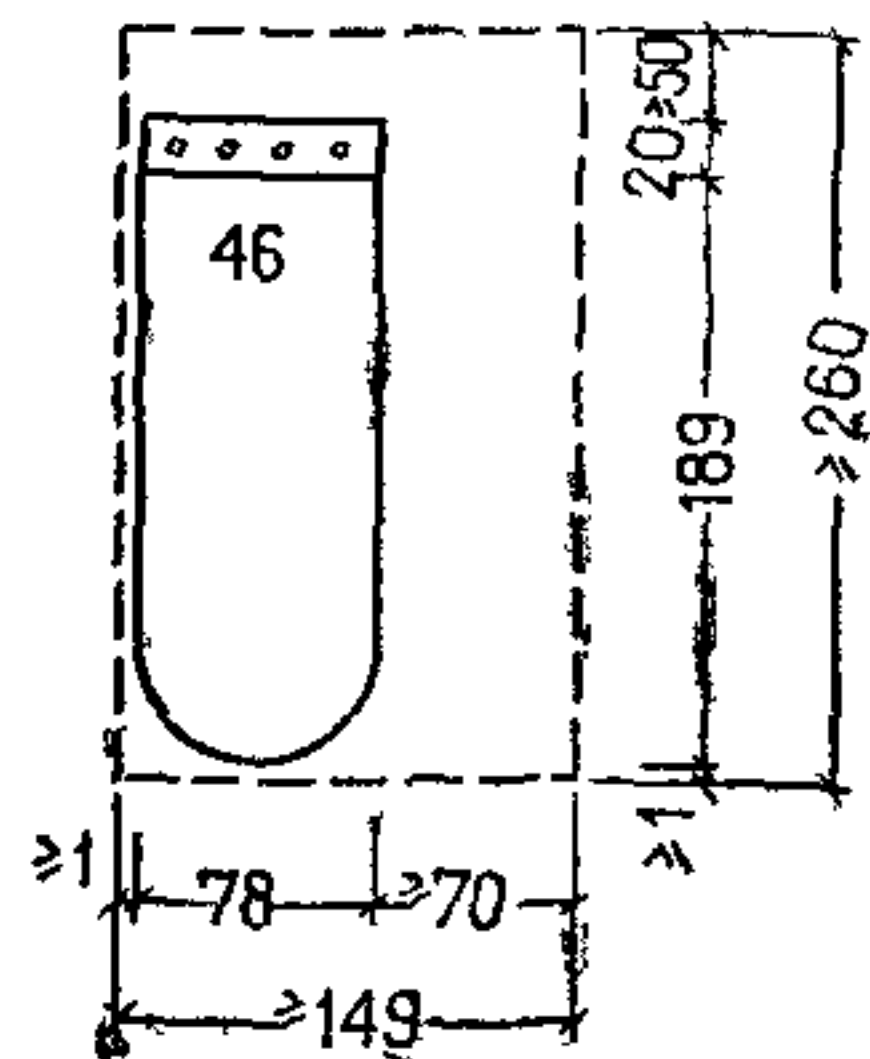
ингаляции

в кабинете лечебной физкультуры



⑤

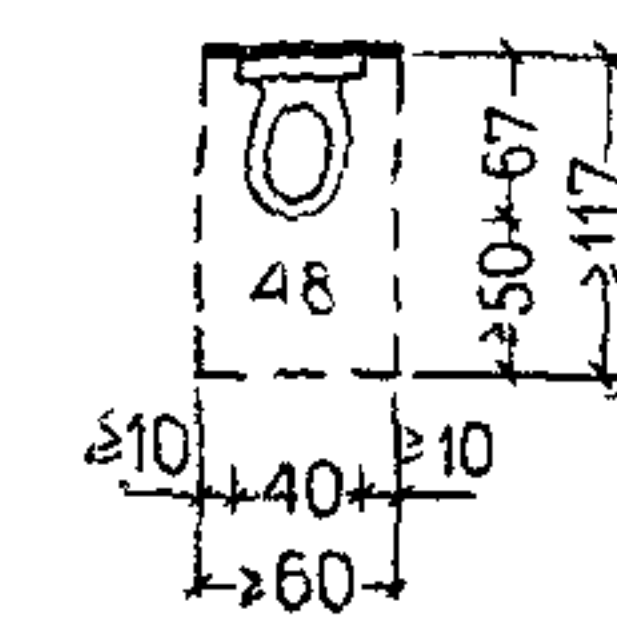
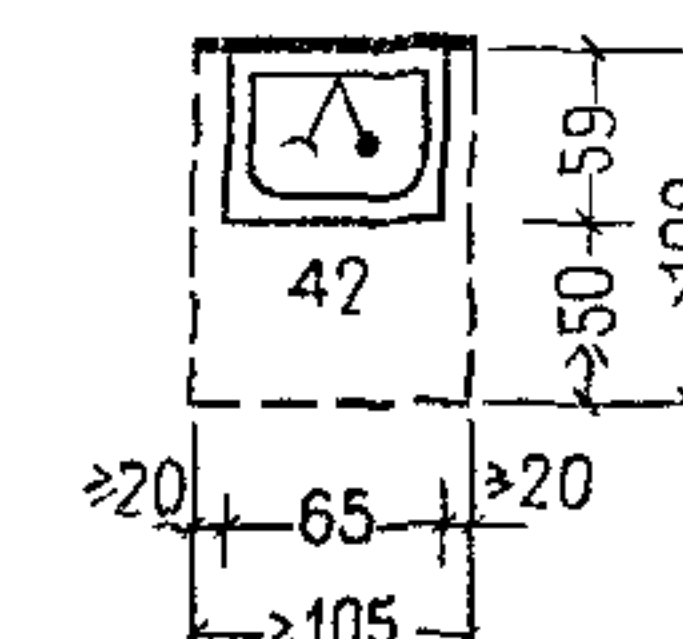
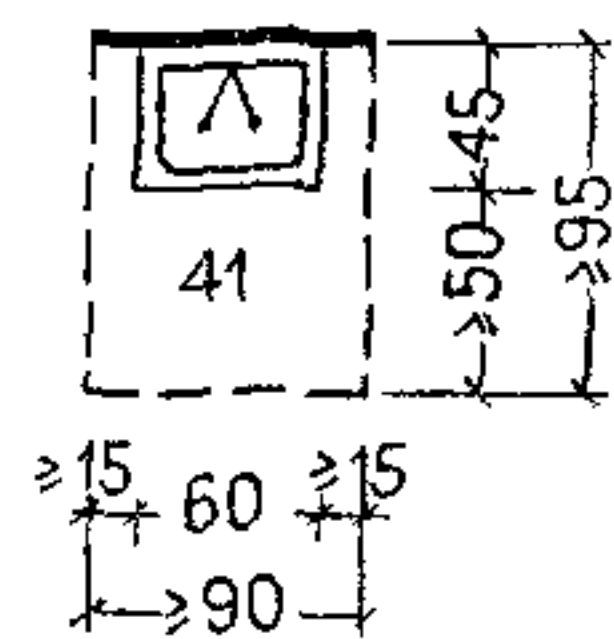
ВАННА
процедурная



⑥

УМЫВАЛЬНИК

⑦ УМЫВАЛЬНИК С
ЛОКТЕВЫМ СМЕСИТЕЛЕМ



⑨

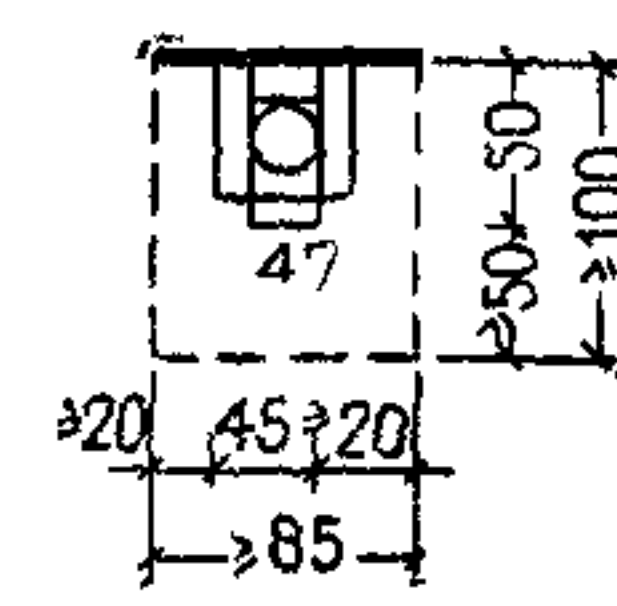
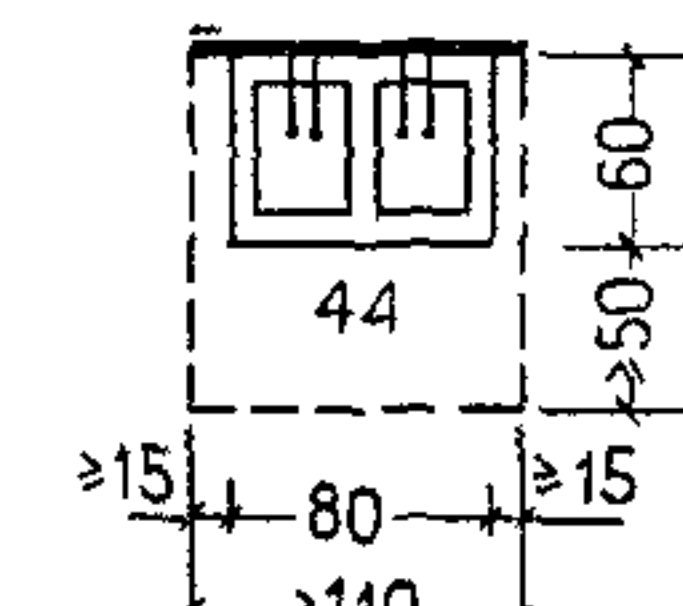
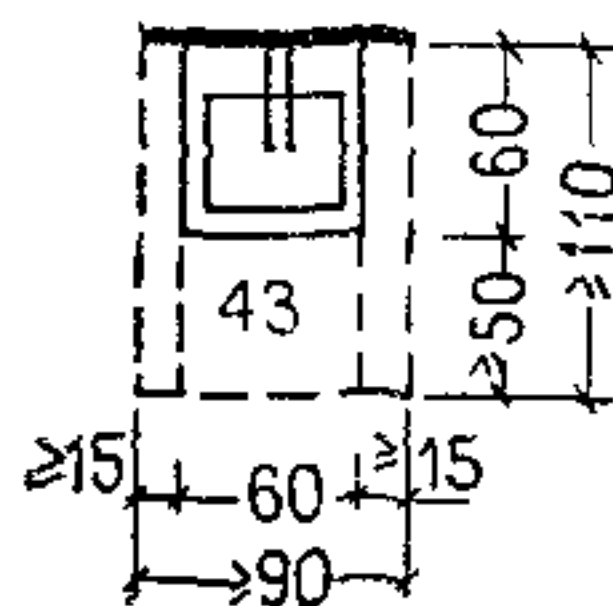
МОЙКА НА ОДНО
ОТДЕЛЕНИЕ

⑩

МОЙКА НА ДВА
ОТДЕЛЕНИЯ

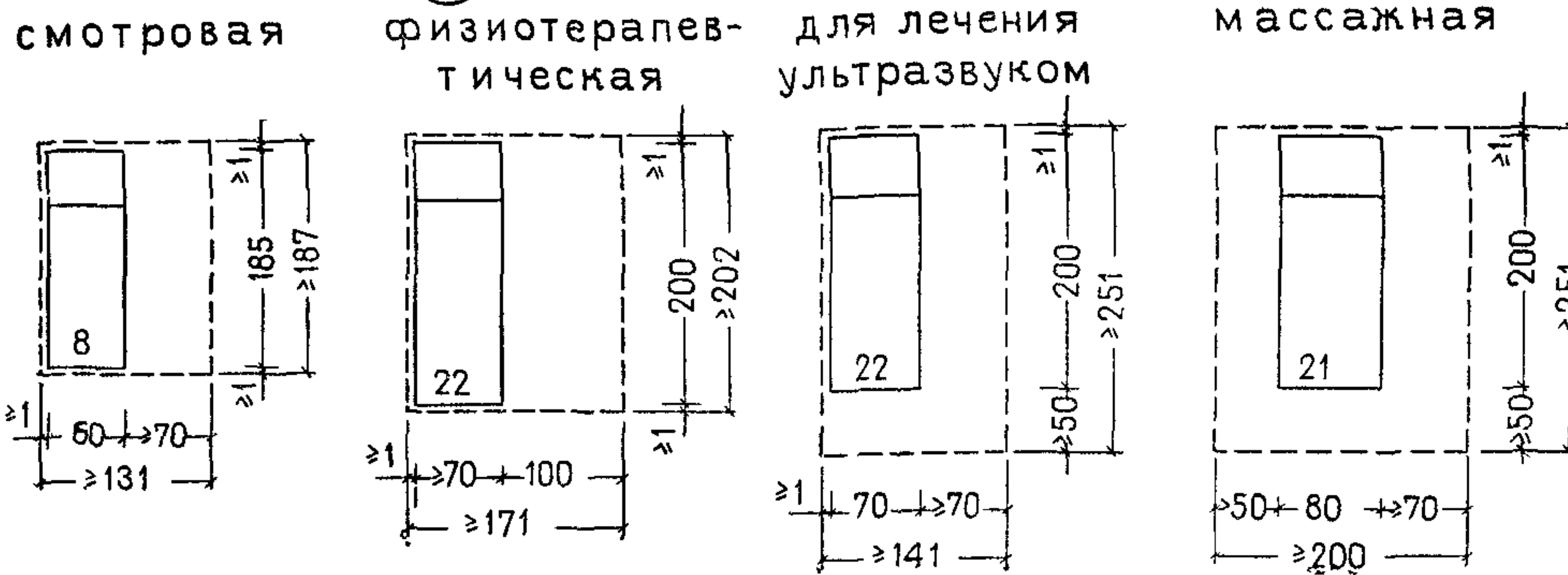
⑪

СЛИВ

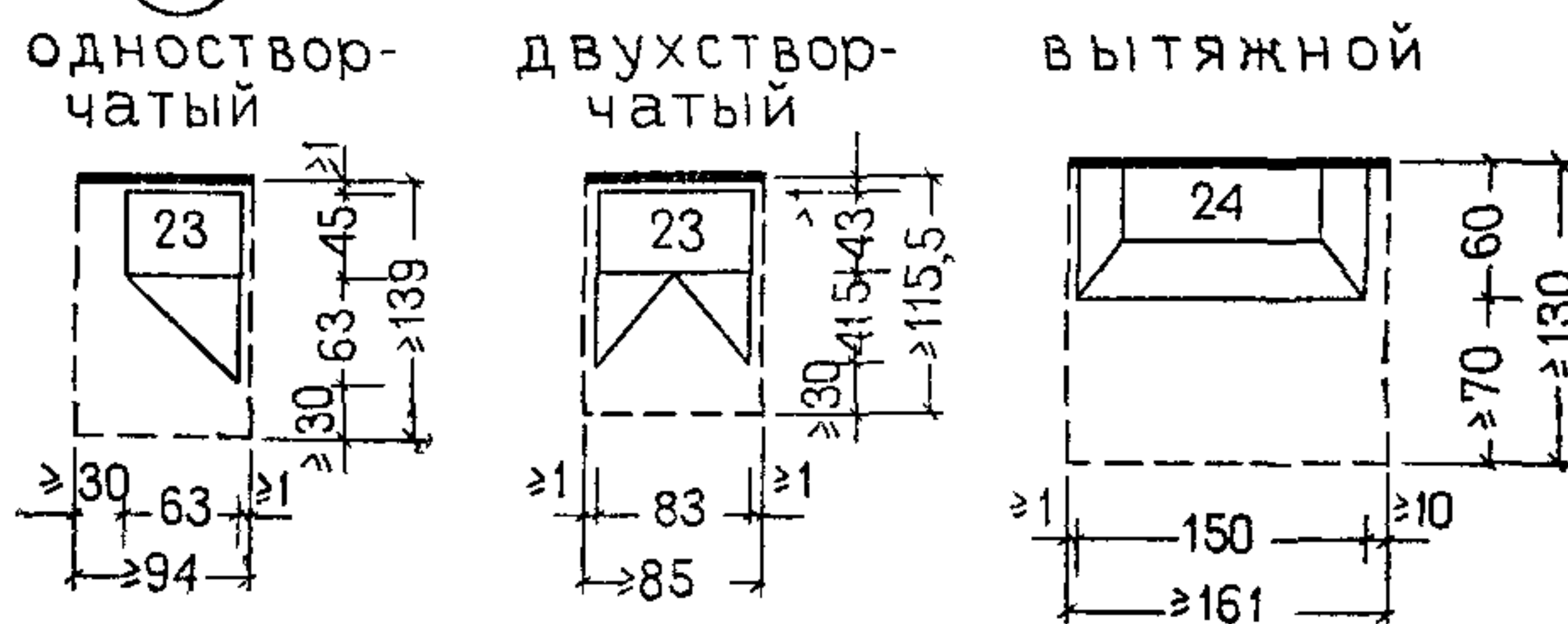


Примечание Номенклатуру мебели и оборудования см. на листах 16, 17.

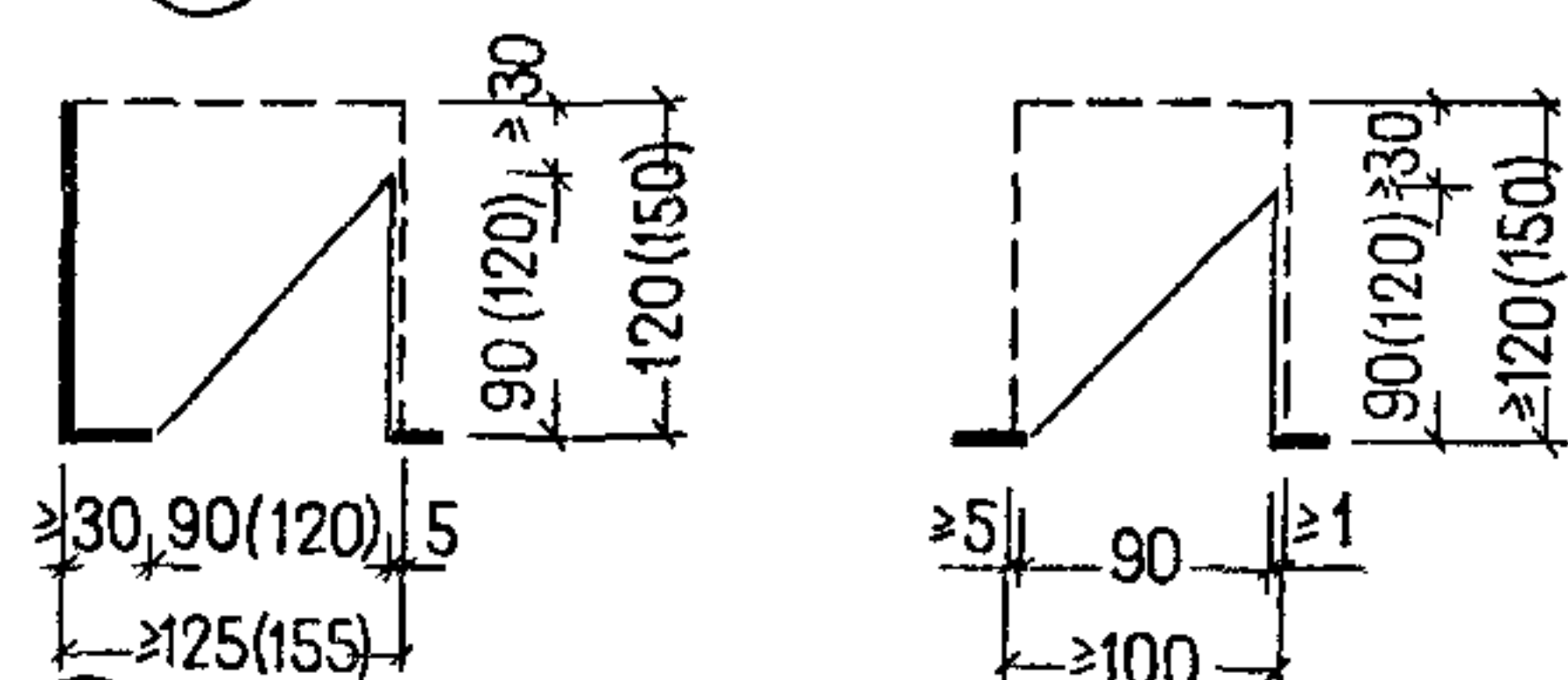
12 КУШЕТКИ



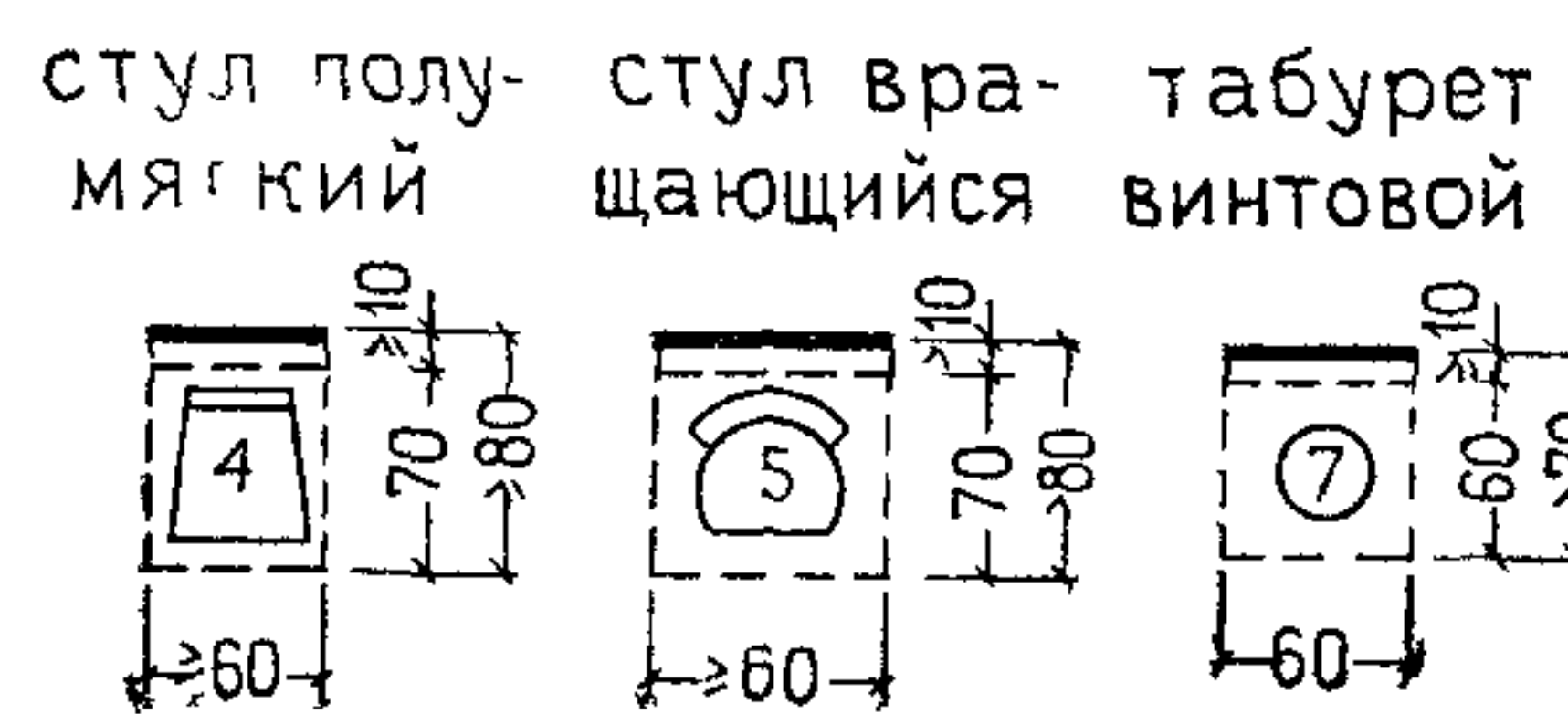
13 ШКАФЫ



14 ДВЕРИ

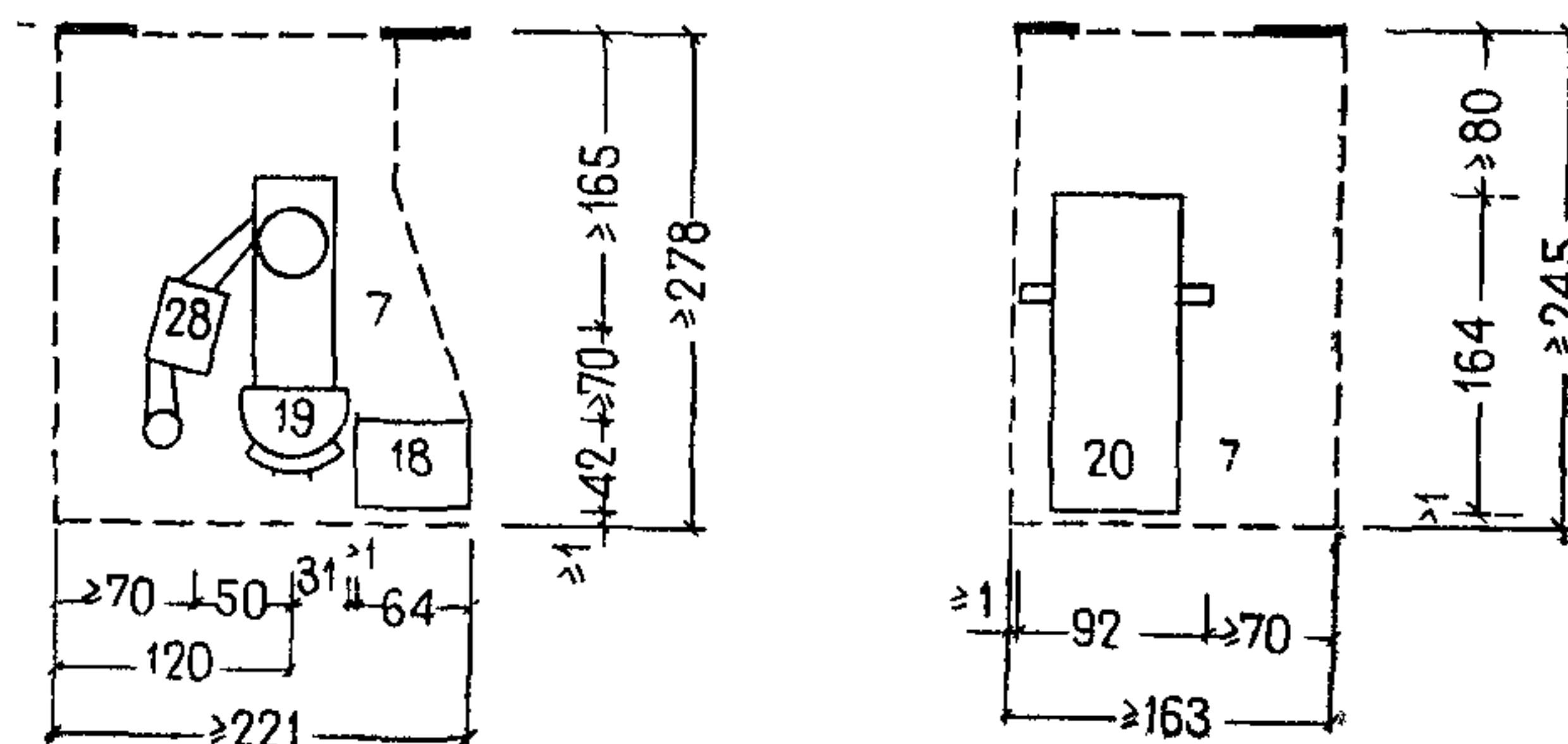


15 СТУЛЬЯ И ТАБУРЕТЫ



16 РАБОЧЕЕ МЕСТО ВРАЧА

в кабинете стоматологии в кабинете гинекологии



Примечание Номенклатуру мебели и оборудования см. на листах 16, 17.

САНАТОРИИ- ПРОФИЛАКТОРИИ	НОМЕНКЛАТУРА МЕБЕЛИ И ОБОРУДОВАНИЯ	16
-------------------------------------	---	----

№ п.п.	Наименование	ГОСТ, тип, марка	Габариты, мм	Требуемая под- водка	Предприятие-изготовитель
1	Стол палатный	—	850×630×740		Североосетинское ПО «Кавказ»
2	Стол врача	—	1100×630×740		То же
3	Стол рабочий	—	1400×700×740		»
4	Стул полумягкий	—	430×470×770		Черкасская мебельная фабрика
5	Стул вращающийся	—	430×480		Министерство лесной и дерево- обрабатывающей промышлен- ности СССР
6	Банкетка	—	800×400×420		Мебель предприятий бытового обслуживания
7	Табурет винтовой	—	$d=320, h=\frac{400}{545}$		Касимовский завод «Зовет- оборудование»
8	Кушетка смотровая	—	1850×600×500		Североосетинское ПО «Кавказ»
9	Тумбочка прикроватная	—	475×400×740		То же
10	Шкаф медицинский	—	1000×310×1700		»
11	Подставка для надевания обуви	ТУ 13-00-01-65	340×200×170		Электрогорский мебельный комбинат
12	Ширма	Пр. МОН 421-17; инд. ОН 7-д21/17	800×415×1620		Московский мебельный комби- нат, Сходня
13	Вешалка для полотенец	—	672×107×727		Предприятия лесной и дерево- обрабатывающей промышлен- ности СССР
14	Зеркало	—	800×600		Торговая сеть
15	Стол инструментальный	ТУ 64-1-517-75	760×490×840		Днепропетровский завод мед- оборудования
16	Стол массажный	Пр. 411-14; инд. ОН 7-800/14	600×450×800		По чертежам Гипронииздрава Минздрава СССР
17	Столик манипуляционный	МРТУ 42; 927—61	922×430×897		Завод «Медоборудование», Одесса
18	Столик стоматологический	ТУ 64-1-516-75	690×420×810		Завод «Медоборудование», Волгоград
19	Кресло стоматологическое	ТУ 64-1-1215-75; КСЭ-8	580×1740×1425		То же
20	Кресло гинекологическое универсальное	ГК-2	$\frac{1040}{1606} \times \frac{920}{1193} \times \frac{895}{1640}$		Завод «Медоборудование», пос. Досчатое, Горьковской обл.
21	Кушетка массажная	Пр. 413-14; инд. ОН 7-983/14	2000×800×800		По чертежам Гипронииздрава Минздрава СССР
22	Кушетка процедурная	Пр. 413-18; инд. ОН 7-983	2000×700×500		То же
23	Шкаф медицинский: одностворчатый двухстворчатый	ТУ 64-1-141-73	630×450×1610 830×431×1610		Львовский завод радиоэлек- тронной медицинской аппара- туры
24	Шкаф сушильно-вытяжной	ТУ 400-22-1-77; СВШ-1	1500×600×1555	Э, вытяжка	Электромеханический завод «Медтехника», Москва
25	Стерилизатор сухожарный	ТУ 64-1-2498-75; СС-200М	620×530×685	Э	Одесский экспериментальный завод лабораторной медицин- ской техники
26	Стерилизатор электрический	С-60	748×516×1800	ХВ, К, Э	ПО «Красногвардесц», Ленин- град
27	Стерилизатор для инстру- ментов	С-81	438×196×141	Э	Завод медоборудования «Крас- ный металлист», Тюмень
28	Установка стоматологиче- ская универсальная	ТУ 64-1-819-72; УС-30/300	21 000×585×2095	ХВ, К, Э	Завод «Медоборудование», Волгоград
29	Установка ингаляционная стационарная универсальная	УИ-1	800×800× $\frac{700}{1350}$	ХВ, ГВ, К Э, вытяжка	Завод «Точмедприбор», Харь- ков

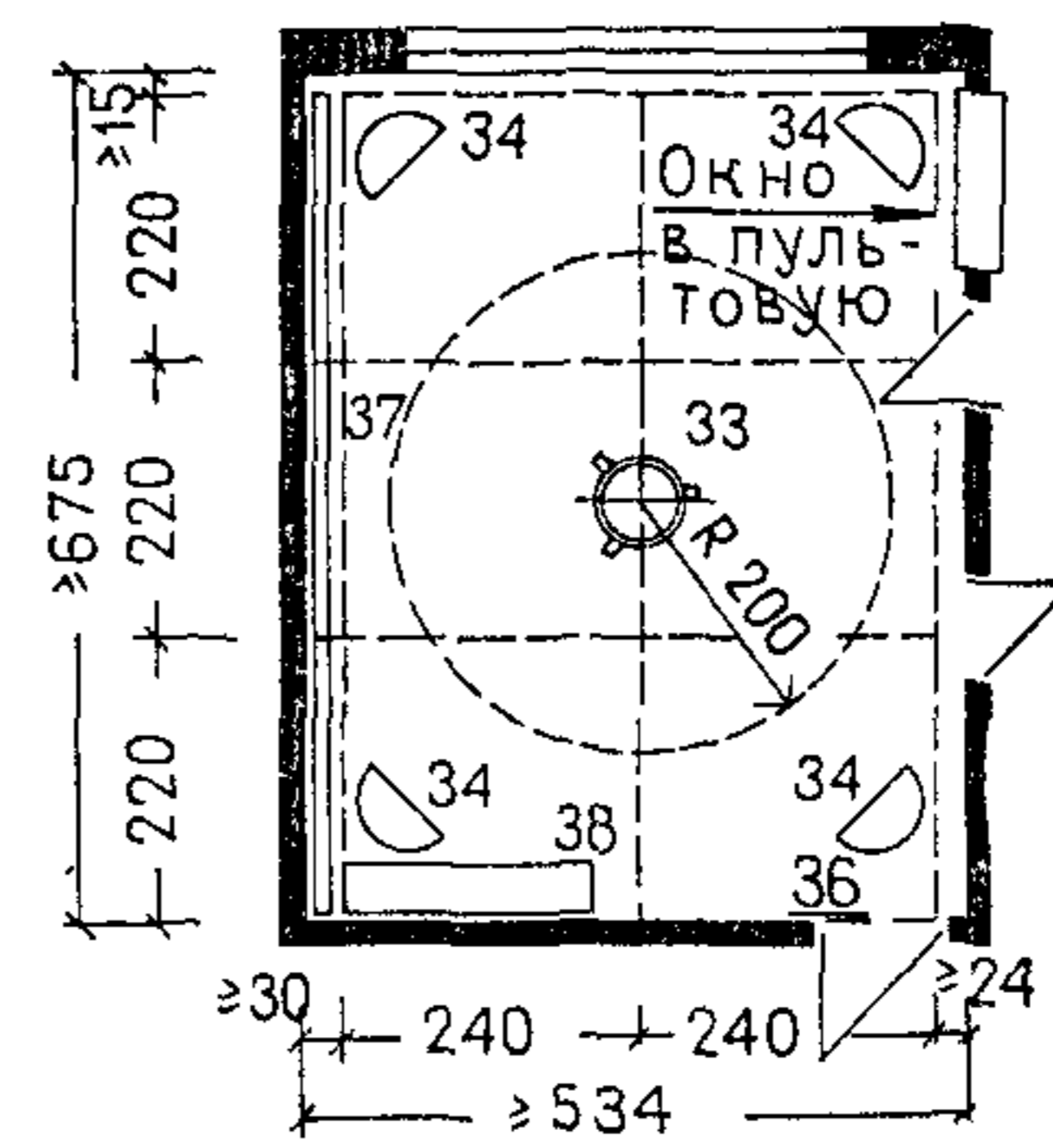
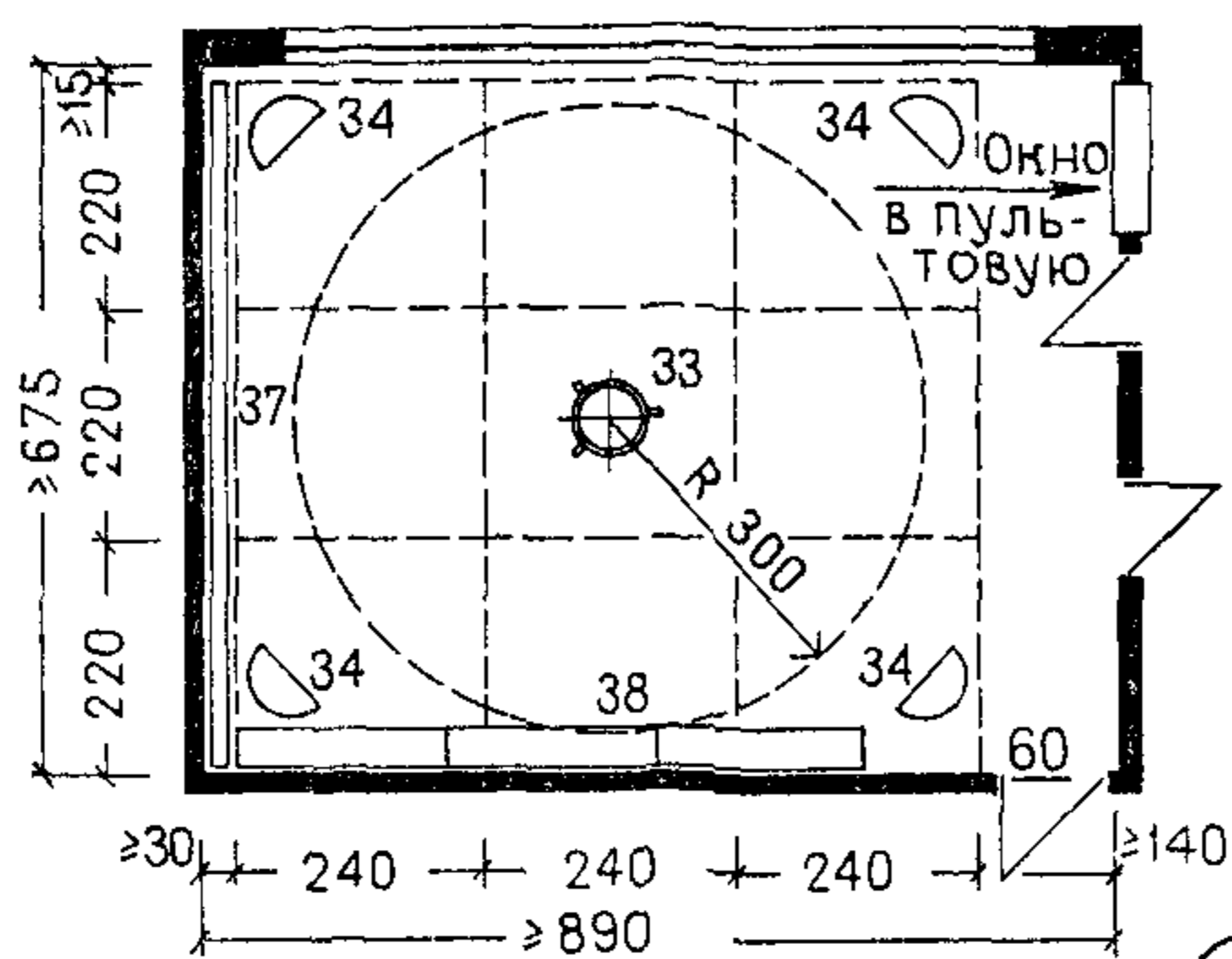
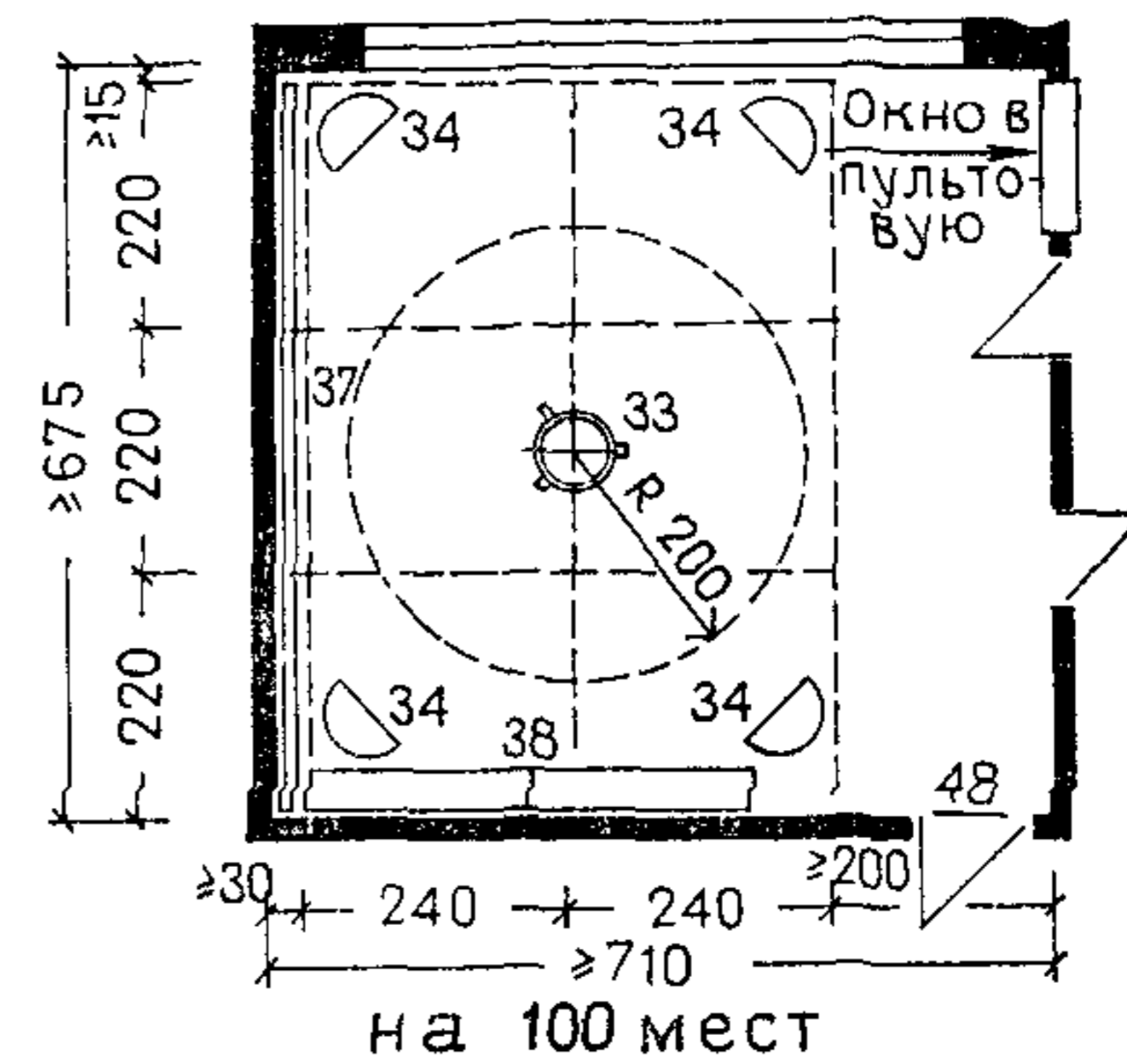
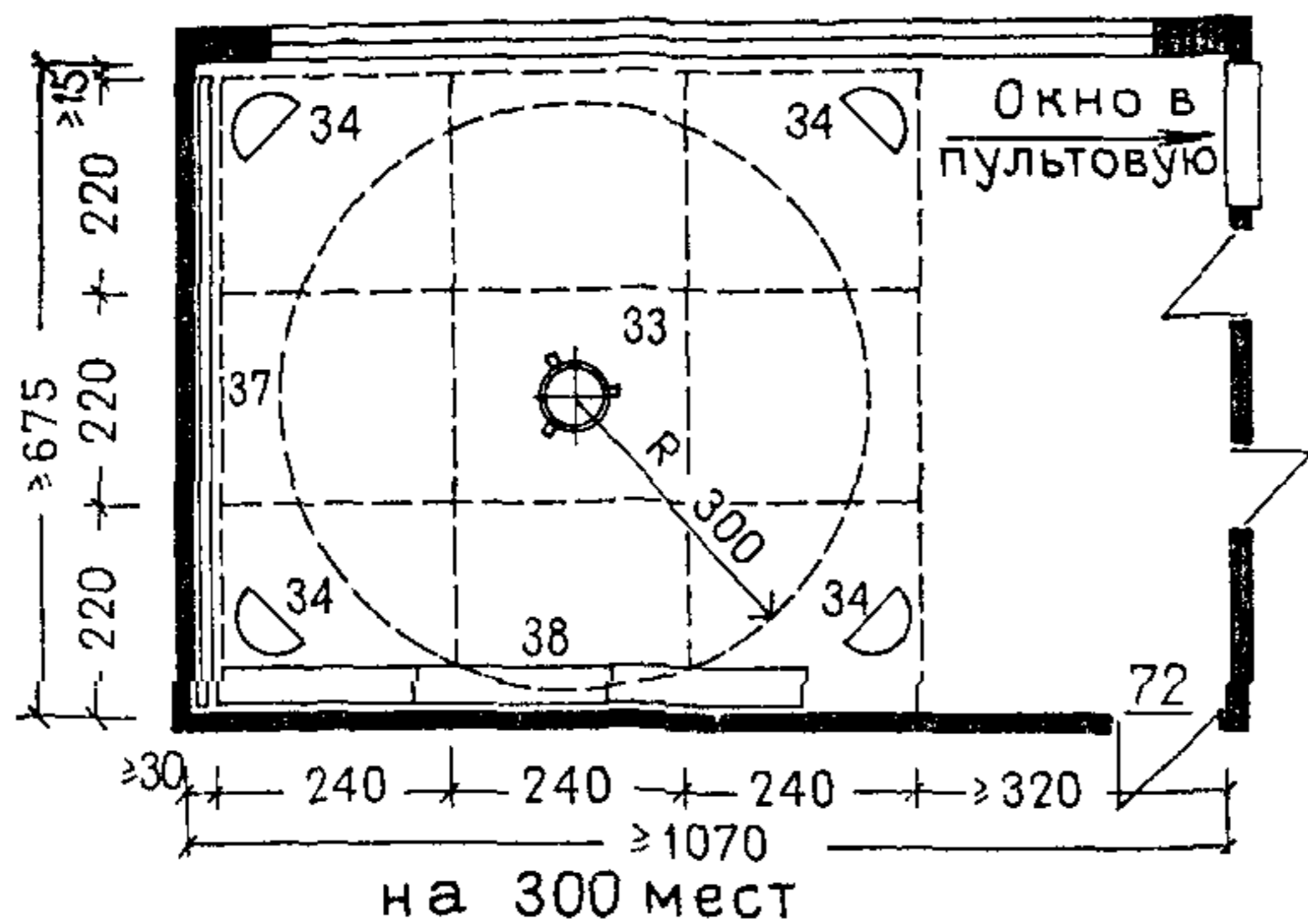
САНАТОРИИ- ПРОФИЛАКТОРИИ	НОМЕНКЛАТУРА МЕБЕЛИ И ОБОРУДОВАНИЯ	17
-------------------------------------	---	-----------

Продолжение

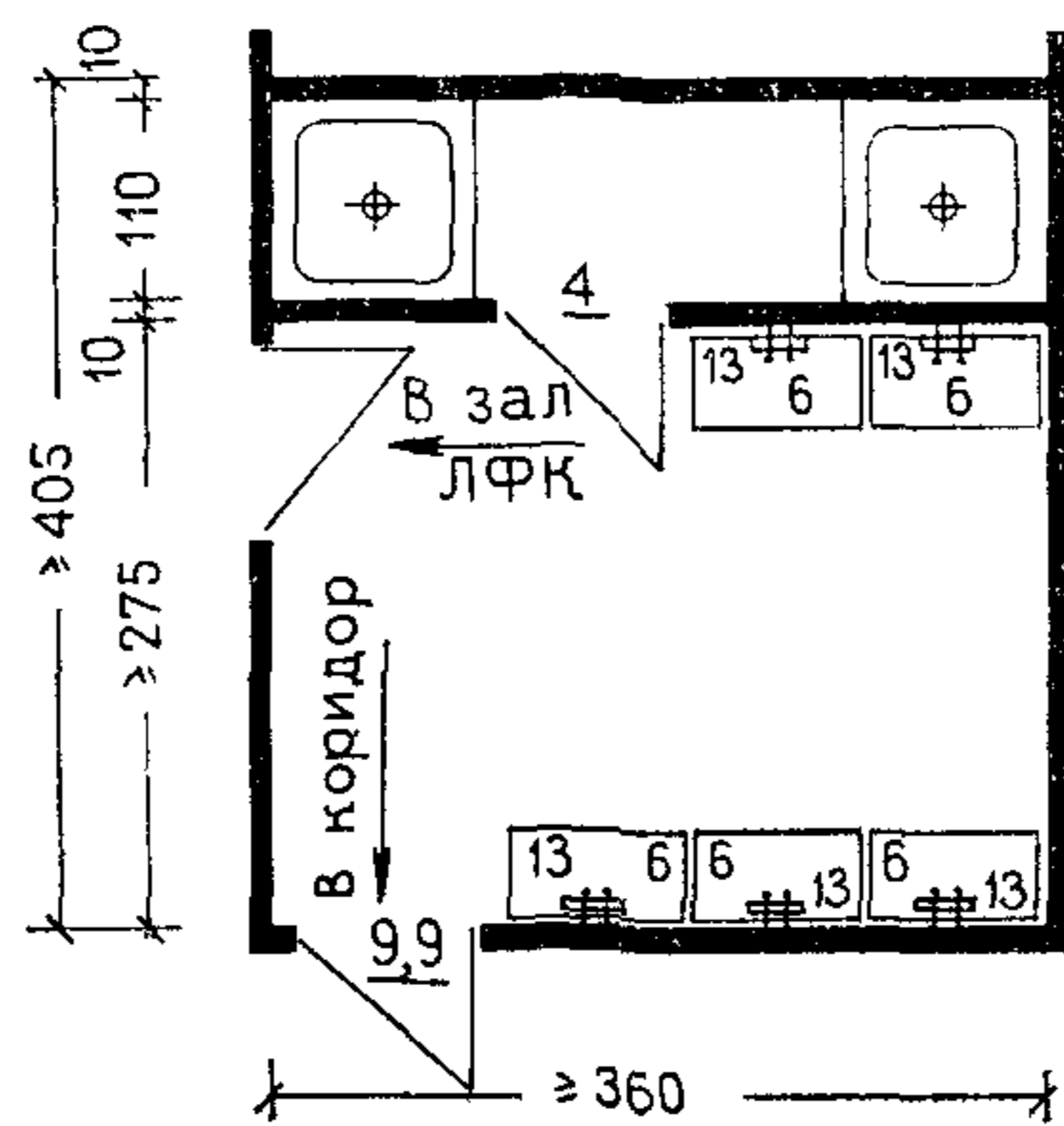
№ п. в.	Наименование	ГОСТ тип марка	Габариты, мм	Требуемая под- водка	Предприятие-изготовитель
30	Светильник медицинский передвижной Устройство для проведения гальванизации в четырехкамерных ваннах, комплект	СГ-39	900×700×1900	Э ХВ, ГВ К Э	Завод электро медицинской аппаратуры «ЭМА», Свердловск Завод «Медоборудование», Волгоград
31	аппарат	ГК-2	1144×1004—1140		
32	аппарат	Поток-1	260×230×110		
33	Облучатель ртутно-кварцевый маячный	ОКМ-9 ТУ 64-1-1618-72	a=430, h=830/ /1100	Э	Завод электро медицинской аппаратуры «ЭМА», Свердловск
34	Лампа «Соллюкс» стационарная	ТУ 64-1-243-72; ЛСС-6	800×800×175	Э	То же
35	Кафедра водолечебная с душами: пульт управления душ циркулярный душ восходящий душ дождевой	ВК-3	1150×700×1100 1015×910×2480 d=550; h=510, l=4CC; h=140	ХВ, ГВ К	Завод «Дезхимоборудование», Пенза
36	Ингалятор кислородный	КИ-3М; ТУ 01-47-70-73	240×120×380	Кислород	Завод «Респиратор» Орехово-Зуево
37	Стенка гимнастическая	ОСТ 6233—74	1000×145×2800		Ленинградская экспериментальная фабрика спортивного инвентаря, Павловск
38	Скамейка гимнастическая	ОСТ 6252—74	4000×240×300		То же
39	Холодильник	ЗИЛ	590×650×1385	Э	Автозавод им Лихачева, Москва
40	Стиральная машина полуавтоматическая	ЭВИ-1 ГИП СМП-1.5	695×395×815	Э	Электро механический завод имени В. И. Ленина, Москва
41	Умывальник прямоугольный со спинкой	—	500×400×150 600×450×150	ХВ, ГВ, К	Кировский завод «Стройфаянс»
42	Умывальник прямоугольный хирургический	ТУ 21 328-75	650×590×214		То же
43	Мойка чугунная эмалированная на одно отделение	МЧ-1-Б	600×600×185	ХВ, ГВ К	Ворошиловградский эмалировальный завод им Артема
44	Мойка чугунная эмалированная на два отделения	ГОСТ 7506—73; МЧ-2	800×600×185		То же
45	Полотенцесушитель	ТУ 1-01-244-69; ПО-20	l=542, d=32	ГВ	Казанский механический завод «Сантехприбор»
46	Ванна керамическая ангобированная	ТУ 21-01-323-70	1890×780×490	ХВ, ГВ К	Кировский завод «Стройфаянс»
47	Слив больничный (видуар)	ТУ 21-01-75; СБ-1	450×500×2075	ХВ, К	То же
48	Унитаз	—	670× $\frac{360}{400}$ × $\frac{400}{730}$	ХВ, К	»

Условные обозначения. Э — подвод электроэнергии; К — подвод канализации, ХВ и ГВ — подвод холодной и горячей воды.

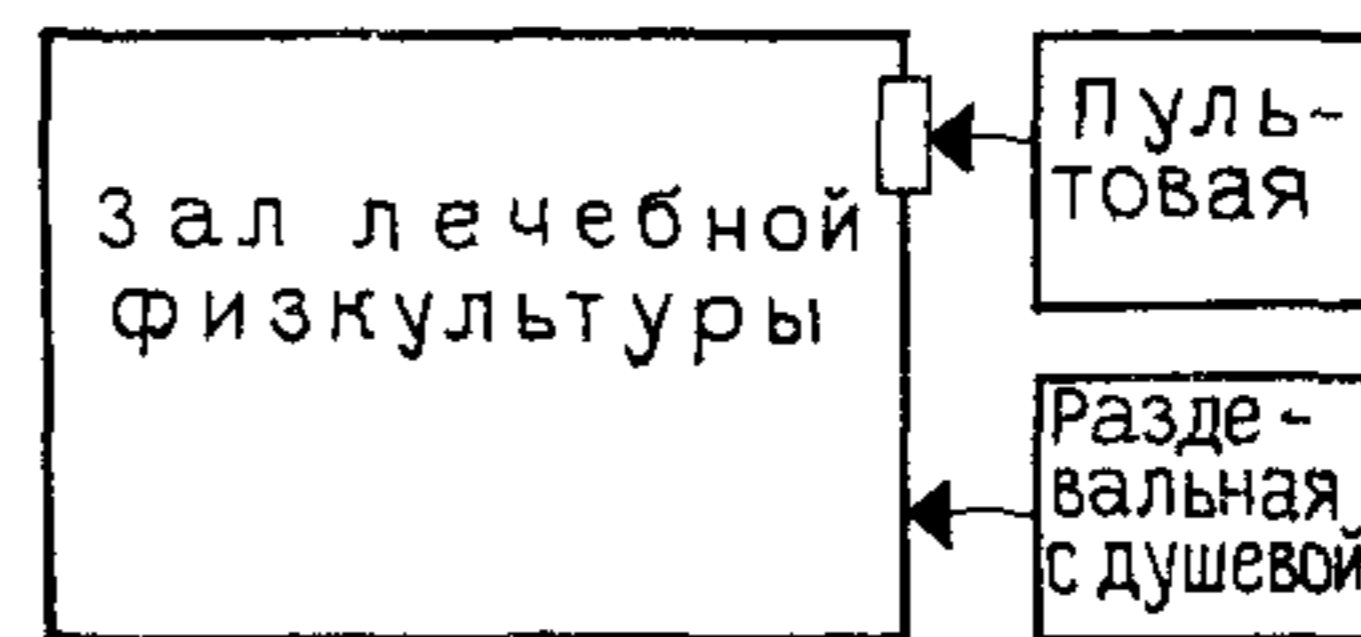
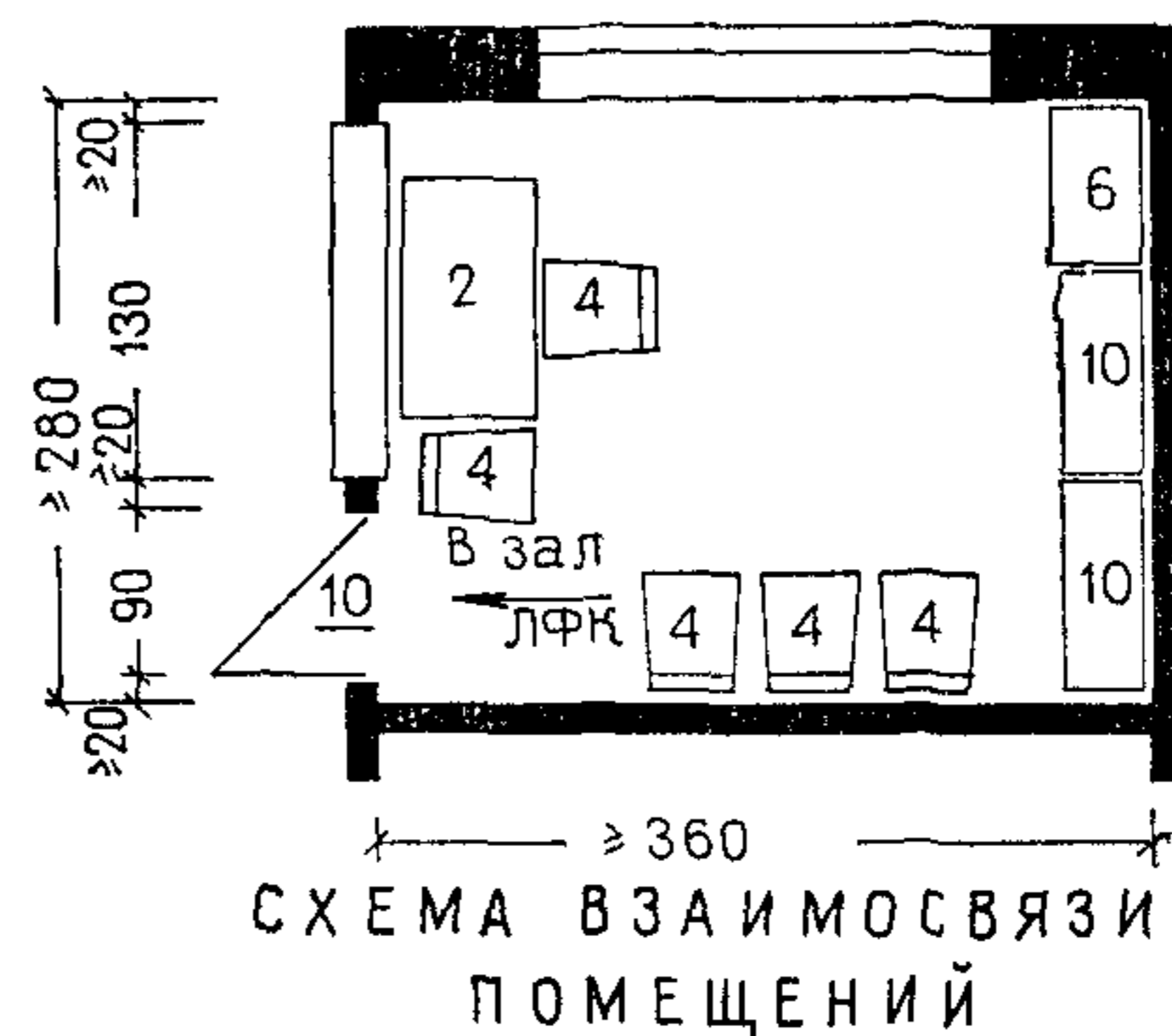
- 1 КАБИНЕТ ЛЕЧЕБНОЙ ФИЗКУЛЬТУРЫ, СОВМЕЩЕННЫЙ С ФОТАРИЕМ В САНАТОРИИ-ПРОФИЛАКТОРИИ
на 500 мест



- 2 РАЗДЕВАЛЬНАЯ С ДУШЕВОЙ



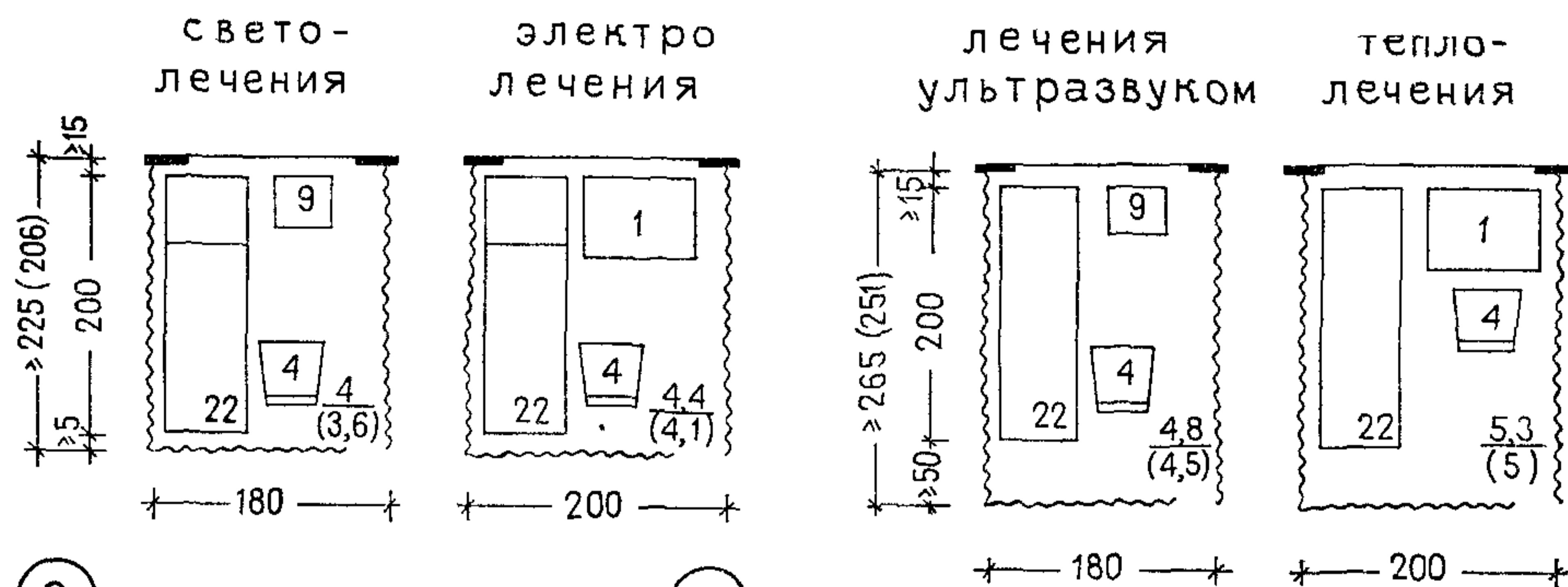
- 3 ПУЛЬТОВАЯ, КОМНАТА ИНСТРУКТОРА И КЛАДОВАЯ СПОРТИНВЕНТАРЯ В САНАТОРИИ-ПРОФИЛАКТОРИИ НА 100 И 200 МЕСТ



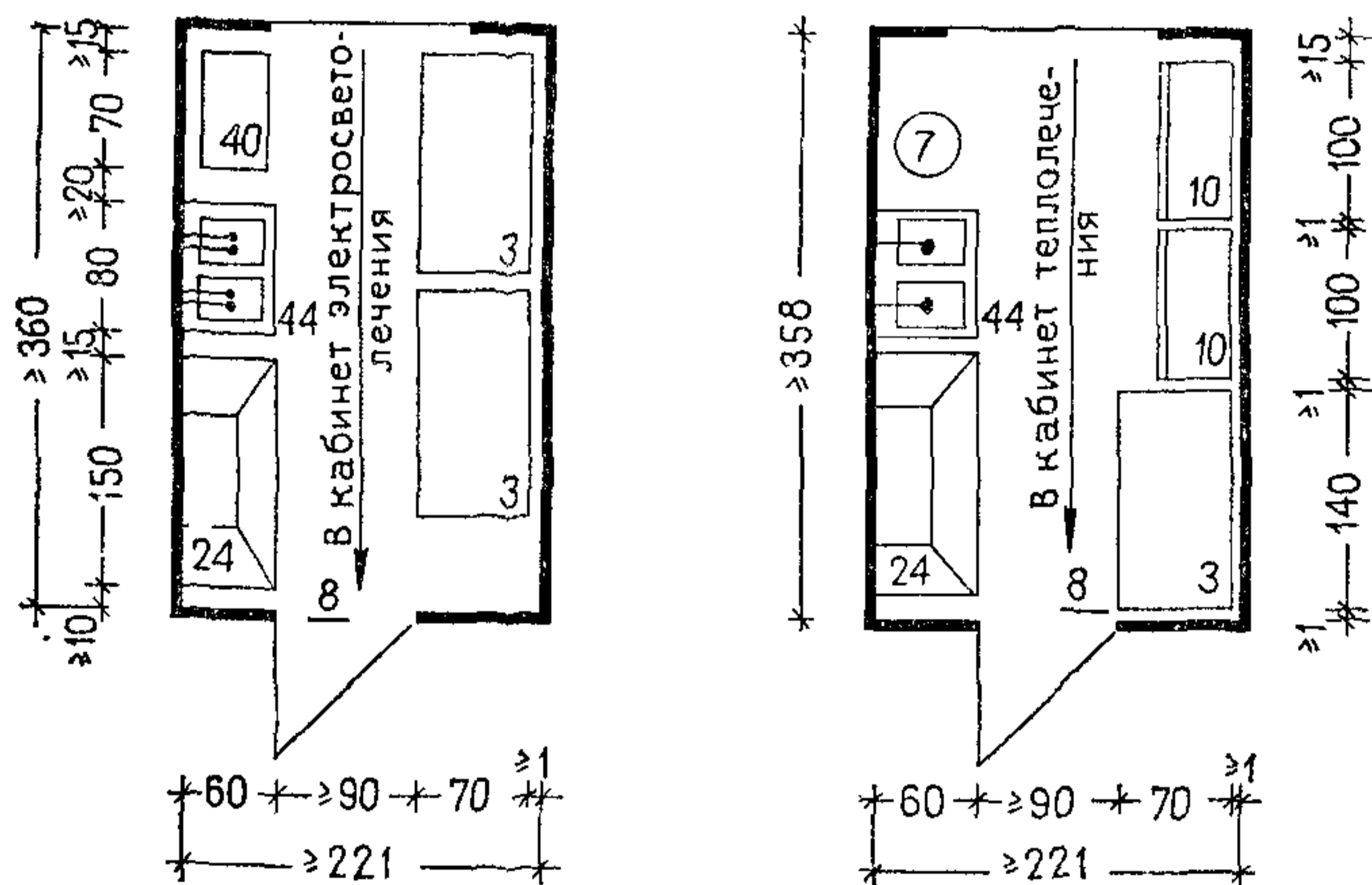
Примечания. 1. Номенклатуру мебели и оборудования см. на листах 16, 17.

2. Пульттовую комнату инструктора с кладовой спортивного инвентаря для санатория-профилактория на 300 и 500 мест следует предусматривать площадью 12 м.

1 КАБИНЫ

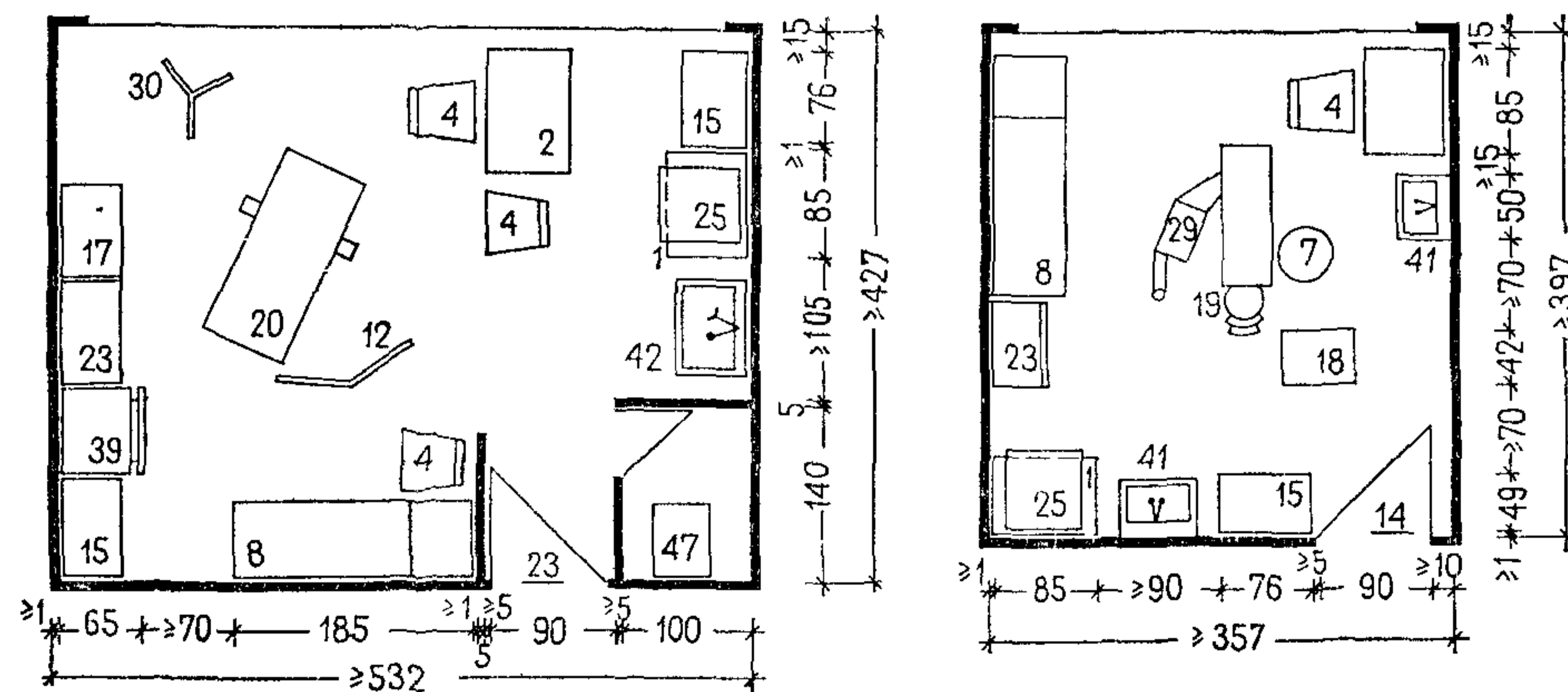


2 ПОДСОБНОЕ ПОМЕЩЕНИЕ ДЛЯ ЭЛЕКТРОЛЕЧЕНИЯ 3 ПОДСОБНОЕ ПОМЕЩЕНИЕ ДЛЯ ТЕПЛОЛЕЧЕНИЯ



4 КАБИНЕТ ГИНЕКОЛОГА, СОВМЕЩЕННЫЙ С ПРОЦЕДУРНОЙ

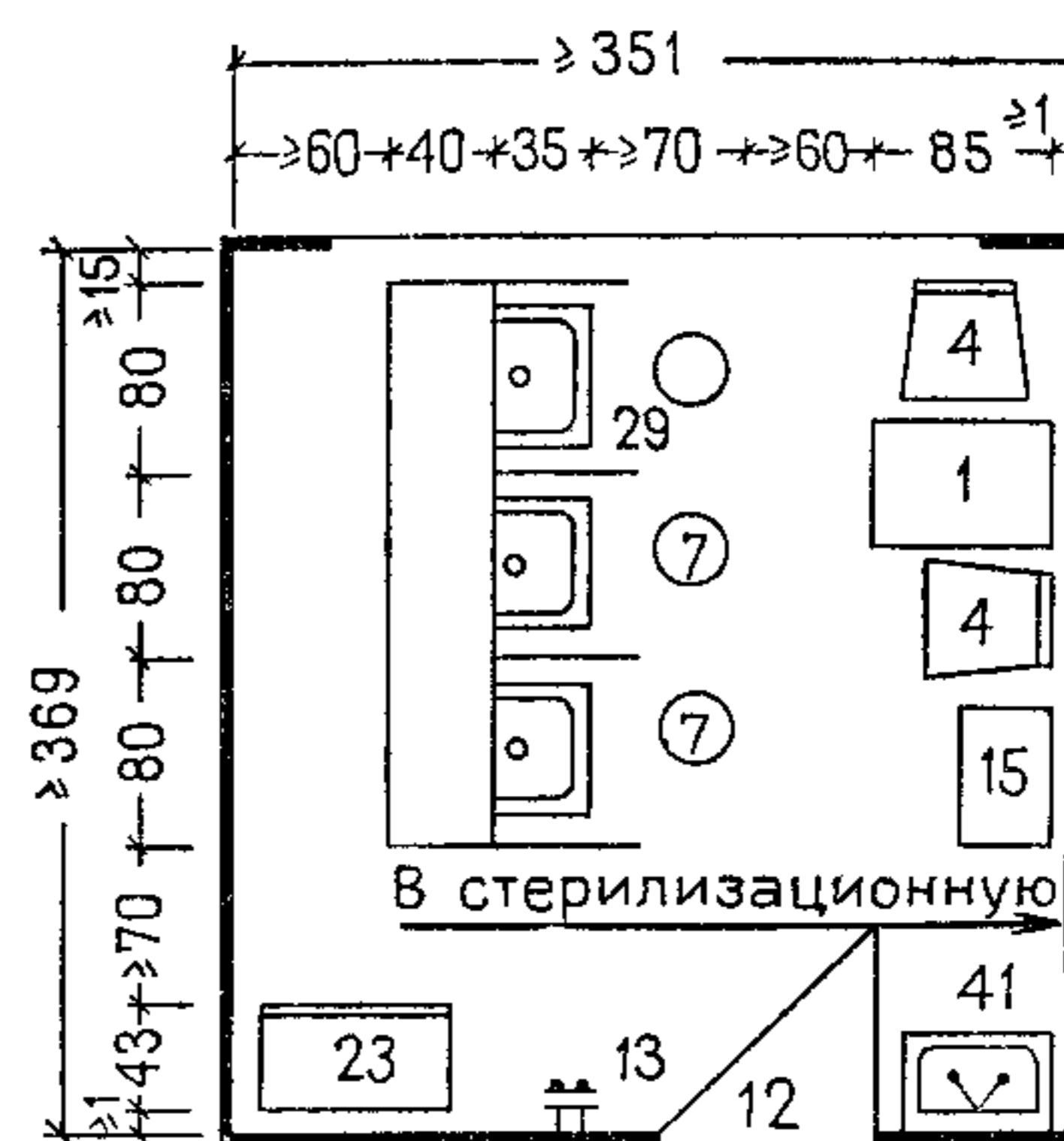
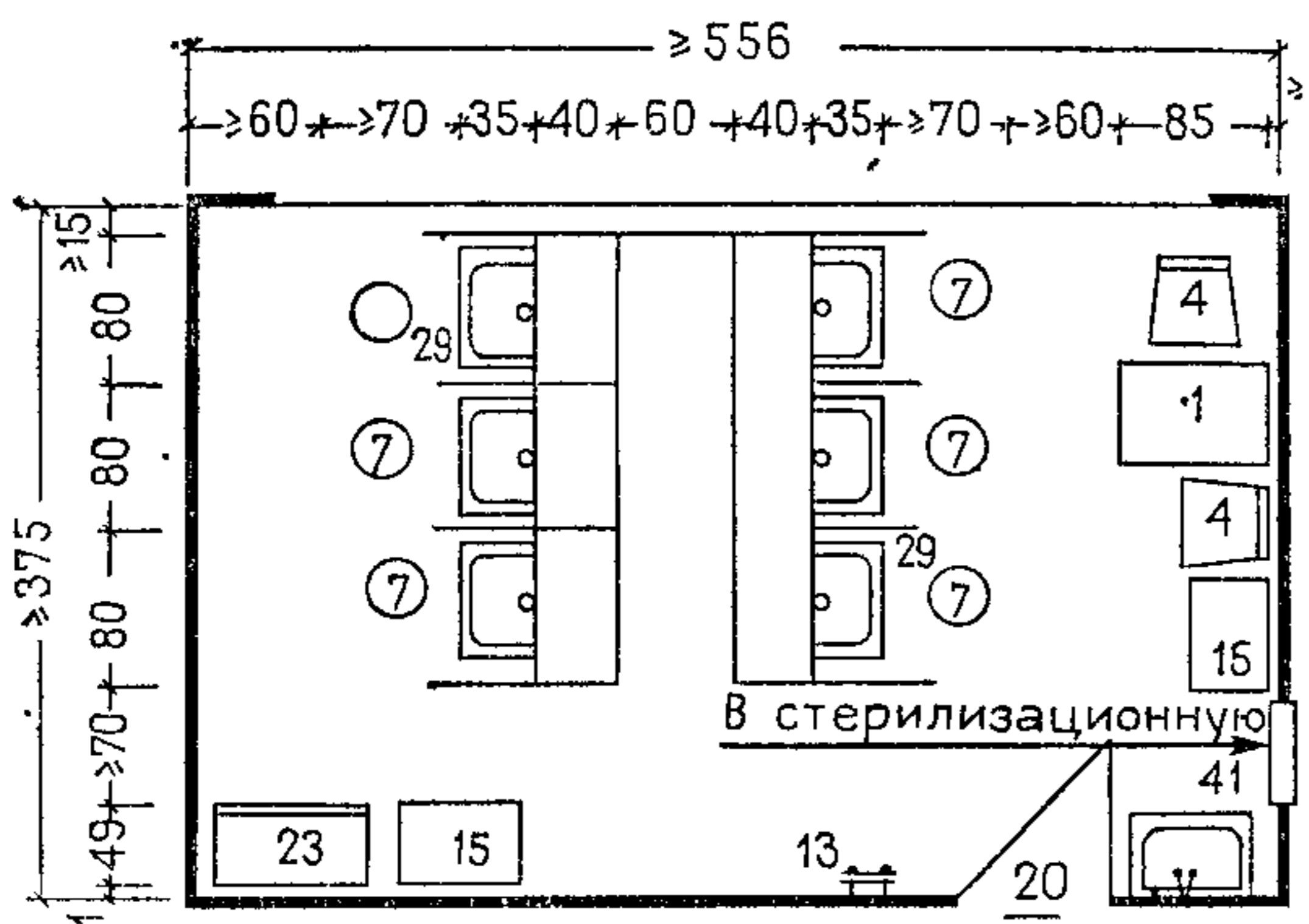
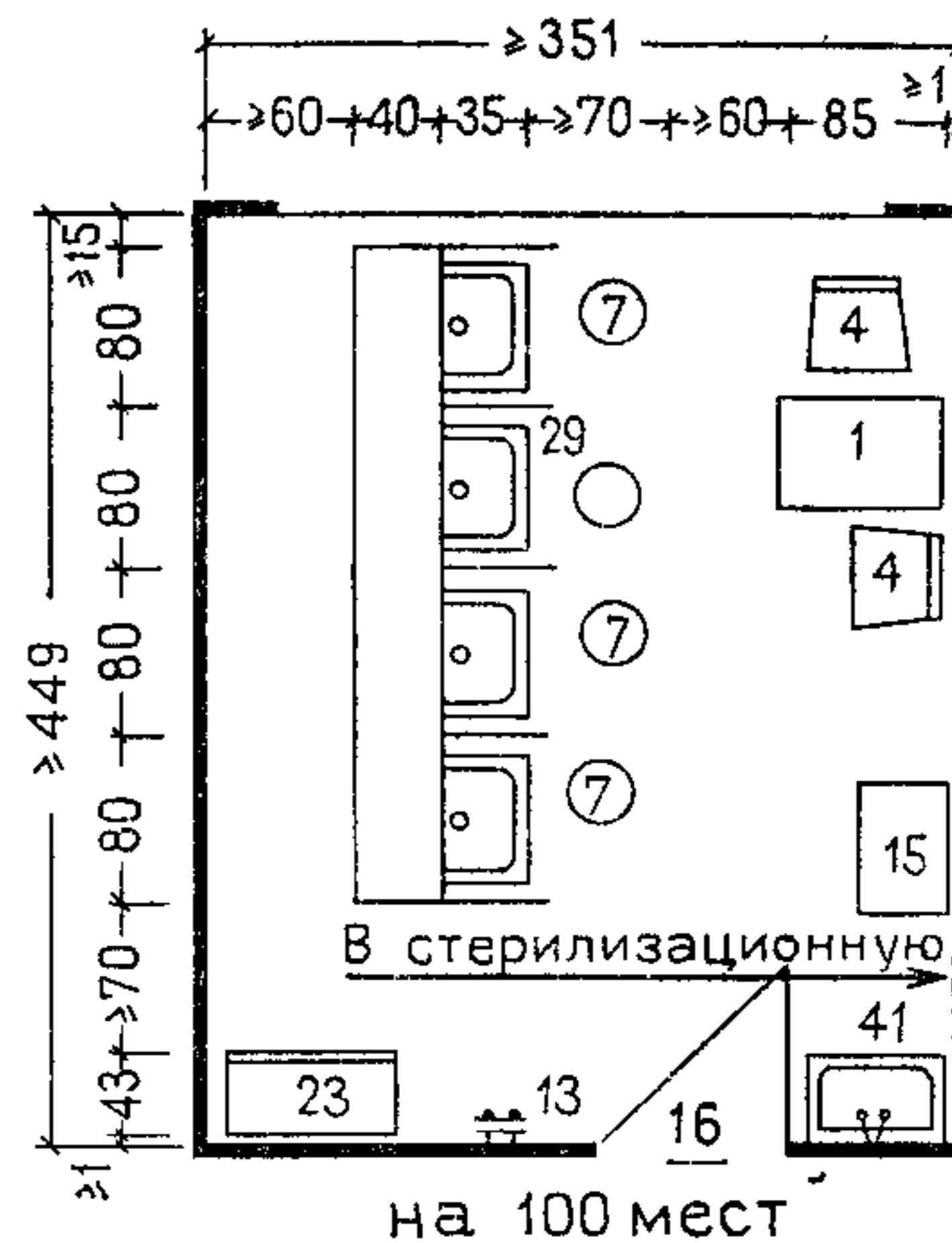
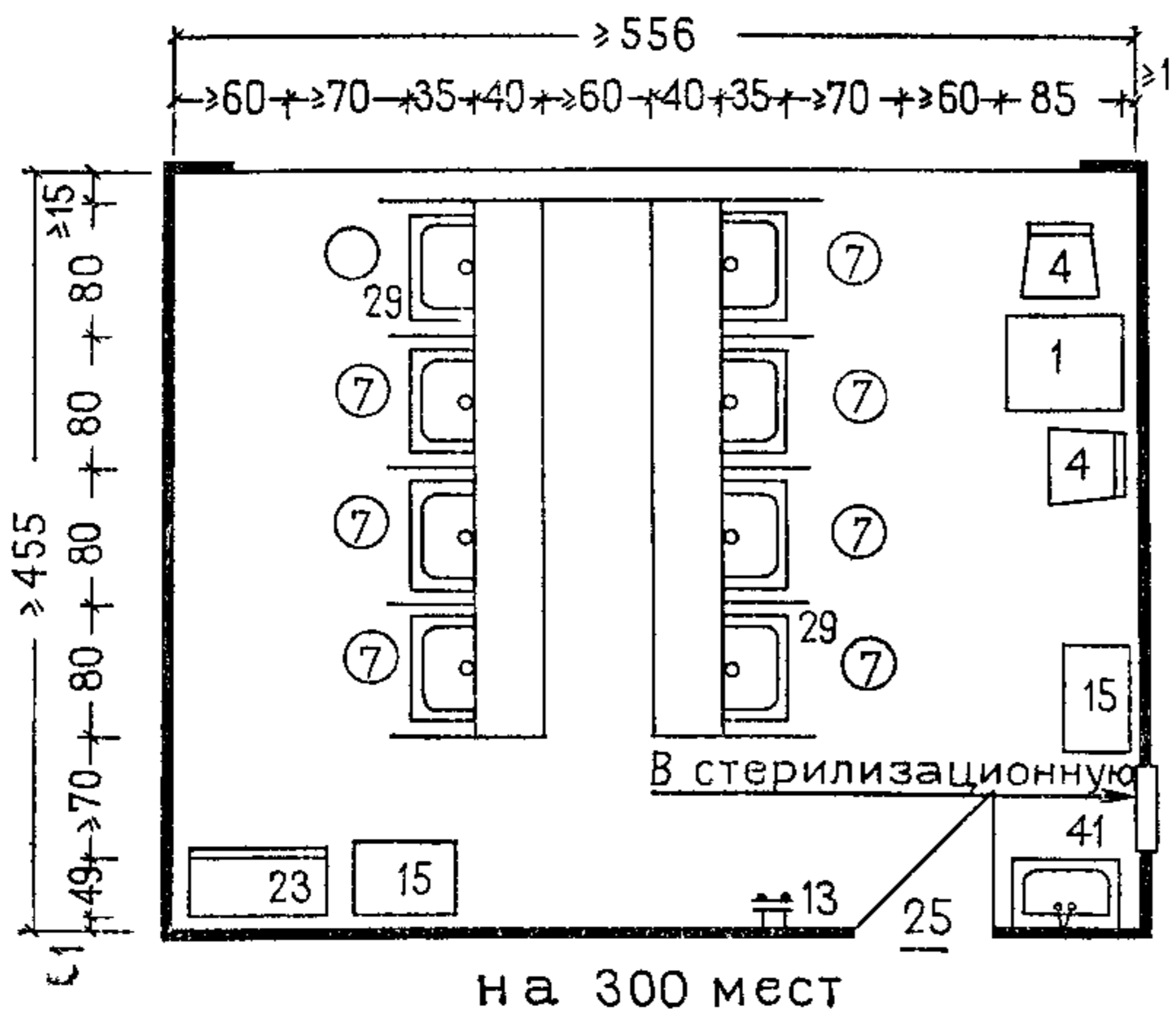
5 ЗУБОВРАЧЕБНЫЙ КАБИНЕТ



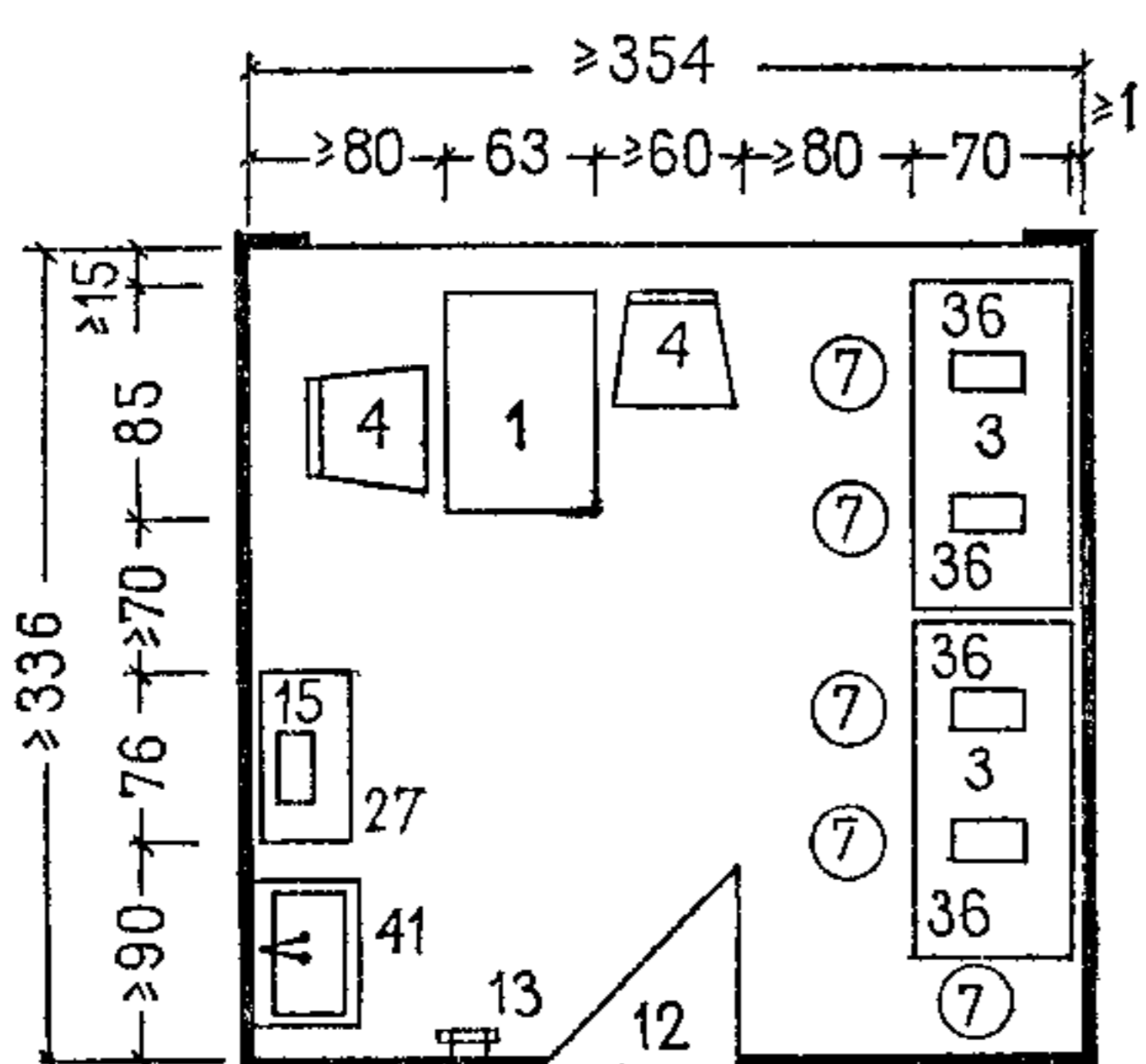
Примечания: 1. Номенклатуру мебели и оборудования см. на листах 16, 17.

2. В скобках даны размеры и площади кабин в случае примыкания их к внутренней стене помещения.

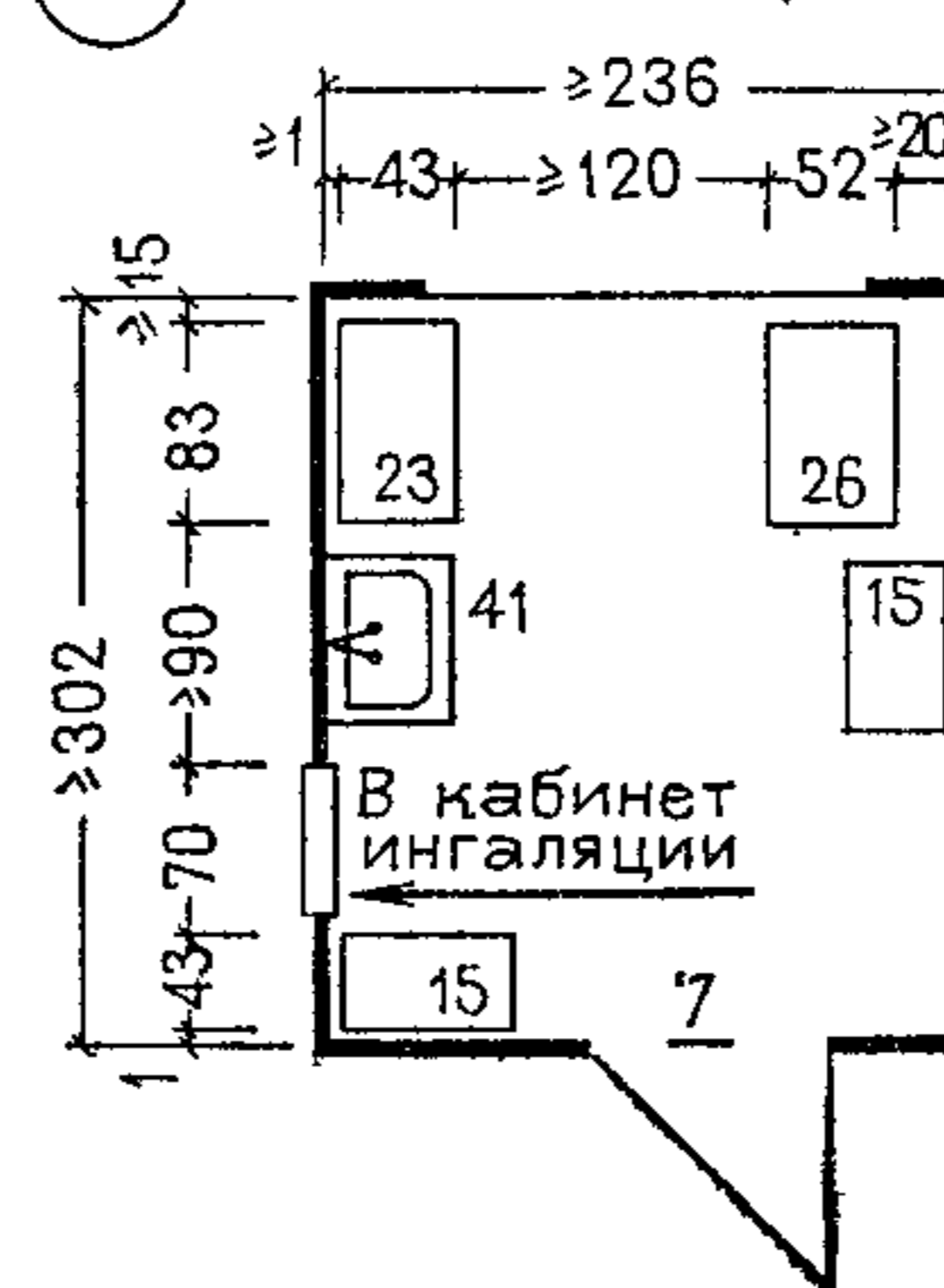
1 КАБИНЕТ ИНГАЛЯЦИИ В САНАТОРИИ-ПРОФИЛАКТОРИИ
на 500 мест на 200 мест



3 КАБИНЕТ КИСЛОРОДОТЕРАПИИ В САНАТОРИИ-ПРОФИЛАКТОРИИ
на 500 мест



2 СТЕРИЛИЗАЦИОННАЯ



Примечания: 1. Номенклатуру мебели и оборудования см на листах 16, 17.

2. Кабинет кислородотерапии для санатория-профи-

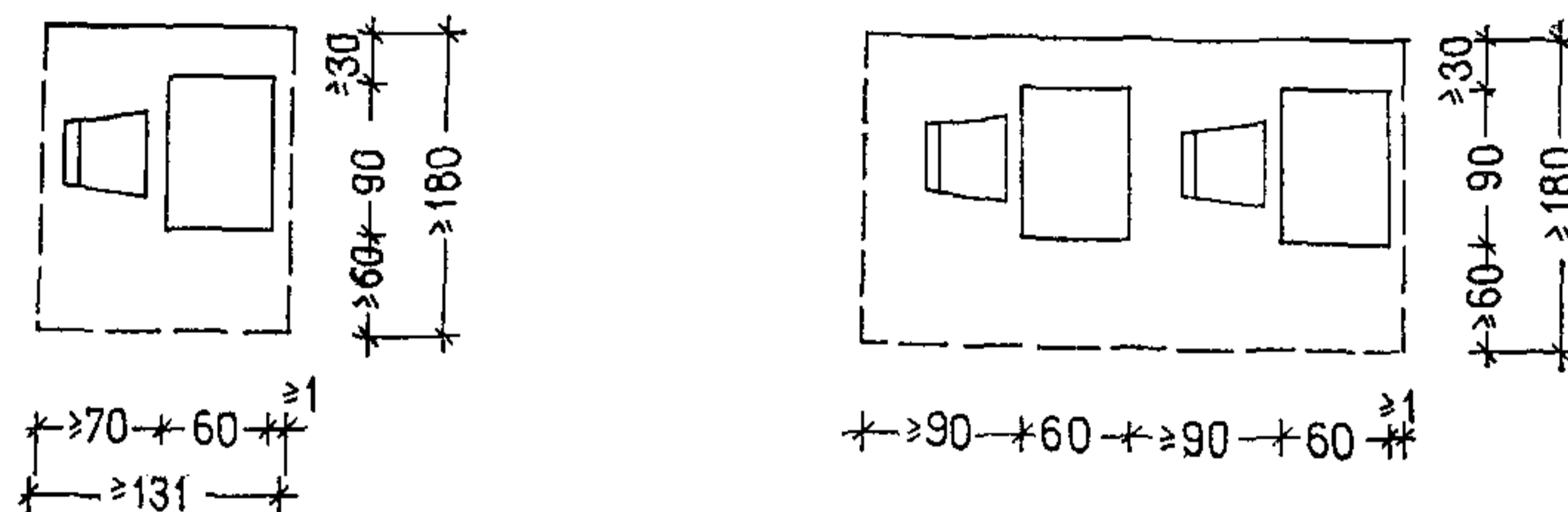
лактория на 100, 200 и 300 мест следует предусматривать на площади 9 м² на два-три процедурных места. Снабжение кислородом централизованное.

РАЗДЕЛ IV. ПОМЕЩЕНИЯ КУЛЬТУРНО-МАССОВОГО ОБСЛУЖИВАНИЯ

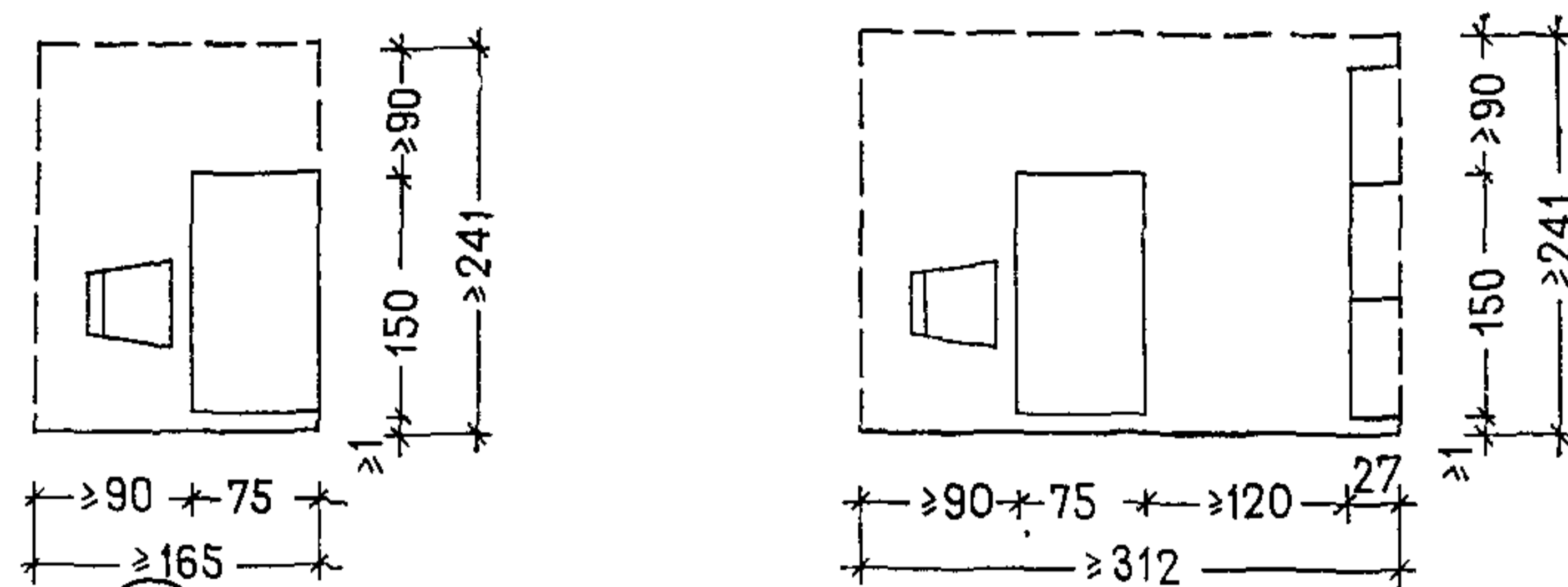
(листы 22—23)

САНАТОРИИ-ПРОФИЛАКТОРИИ	ФУНКЦИОНАЛЬНЫЕ ЗОНЫ И ГРУППИРОВКА МЕБЕЛИ	22
--------------------------------	---	-----------

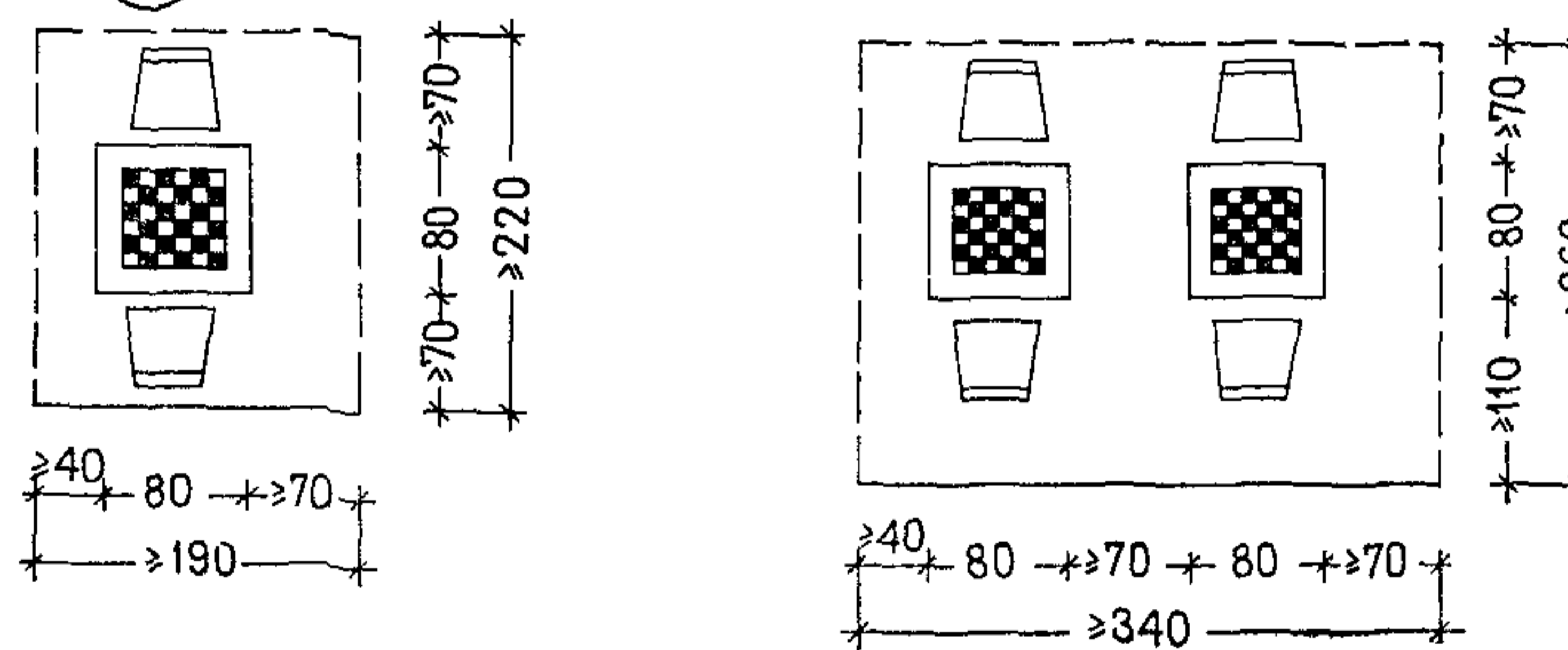
① СТОЛ ЧИТАТЕЛЬСКИЙ ОДНОМЕСТНЫЙ



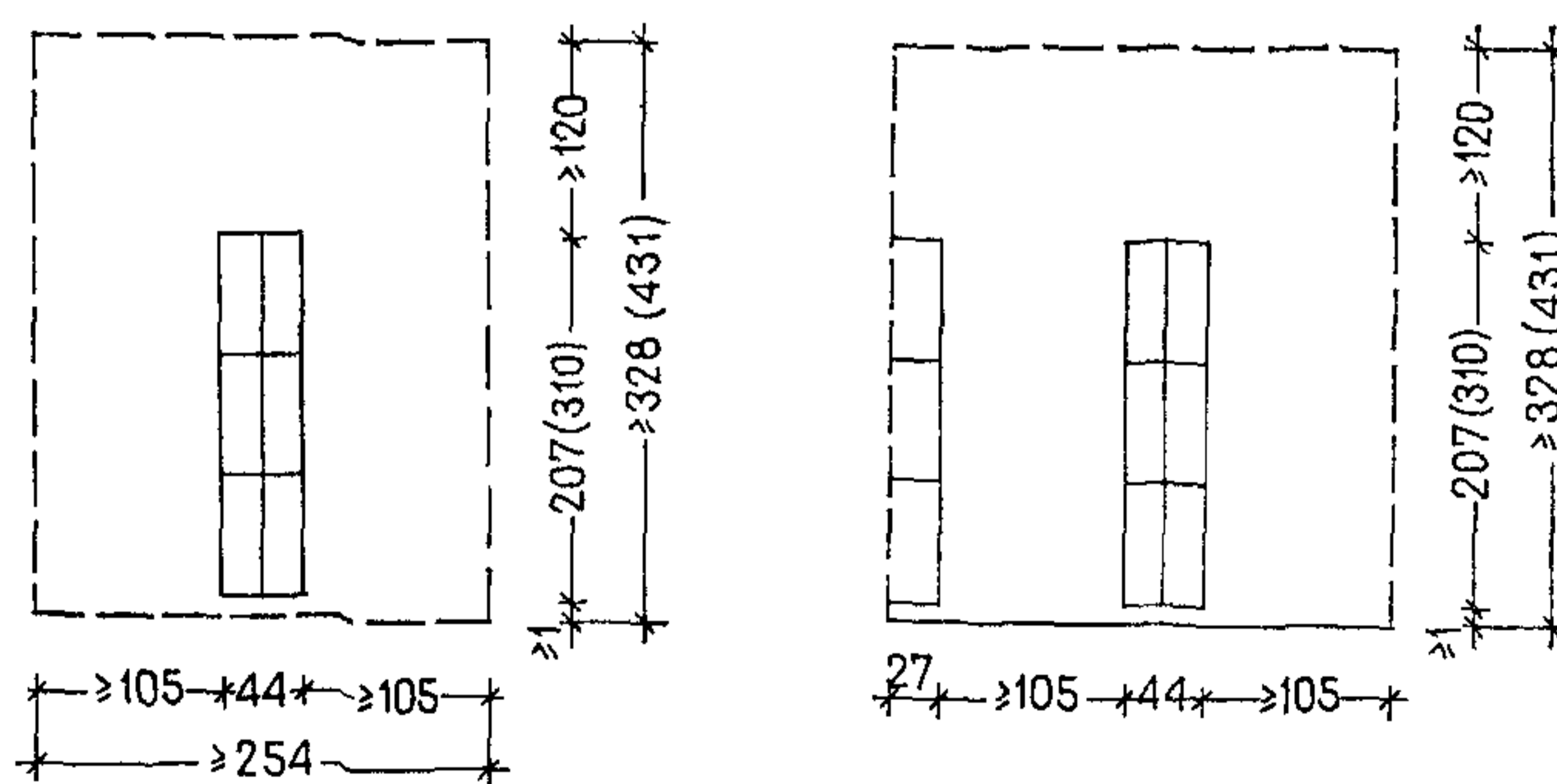
② СТОЛ БИБЛИОТЕКАРЯ



③ СТОЛ ДЛЯ ШАХМАТ



④ С Т Е Л Л А Ж



Примечания: 1. Номенклатуру мебели и оборудования см. на листе 23.

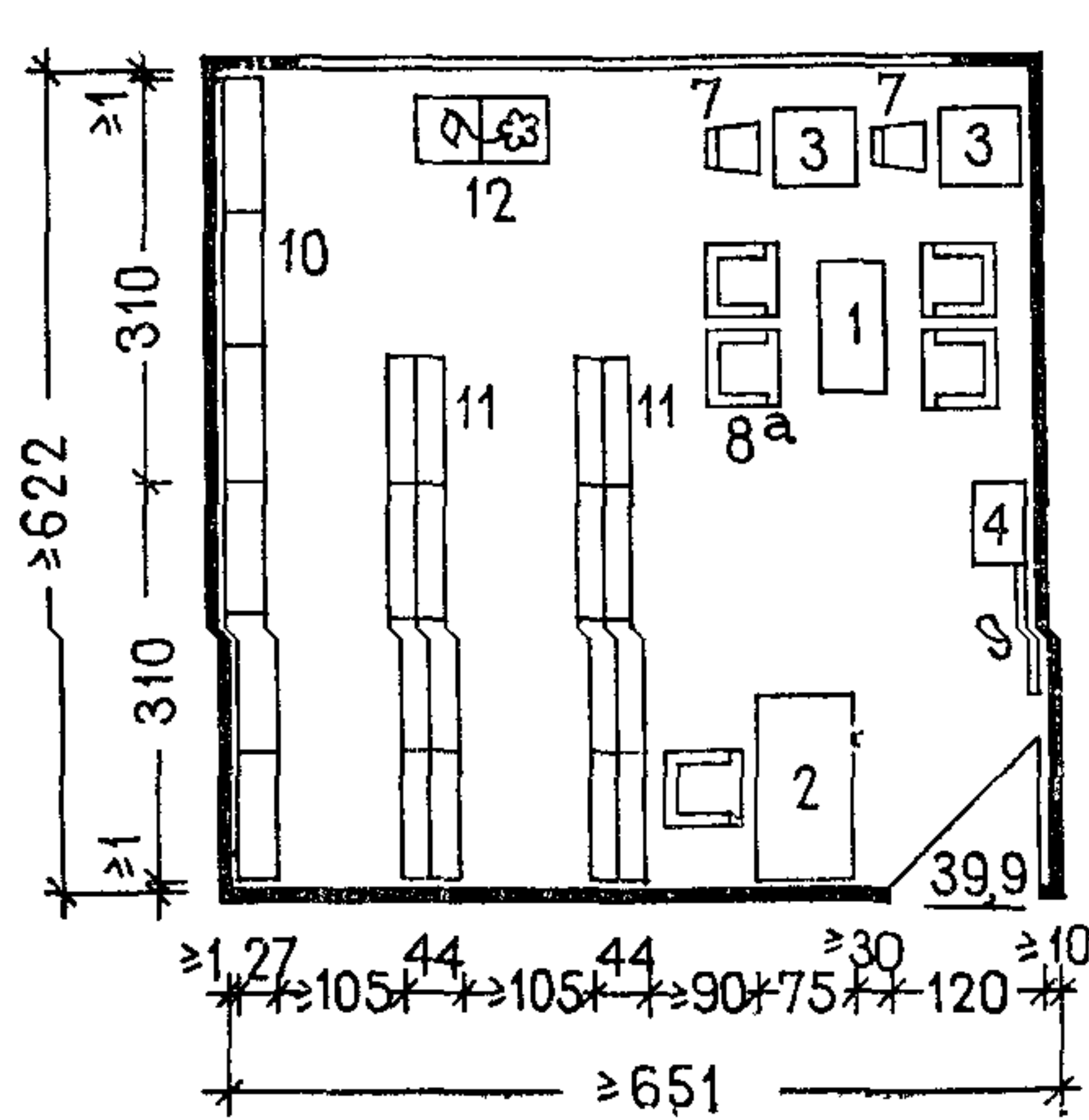
2. Группировка мебели и функциональные зоны выполнены на основе нормалей планировочных элементов

жилых и общественных зданий НП 5.1.1-71 «Клубы».

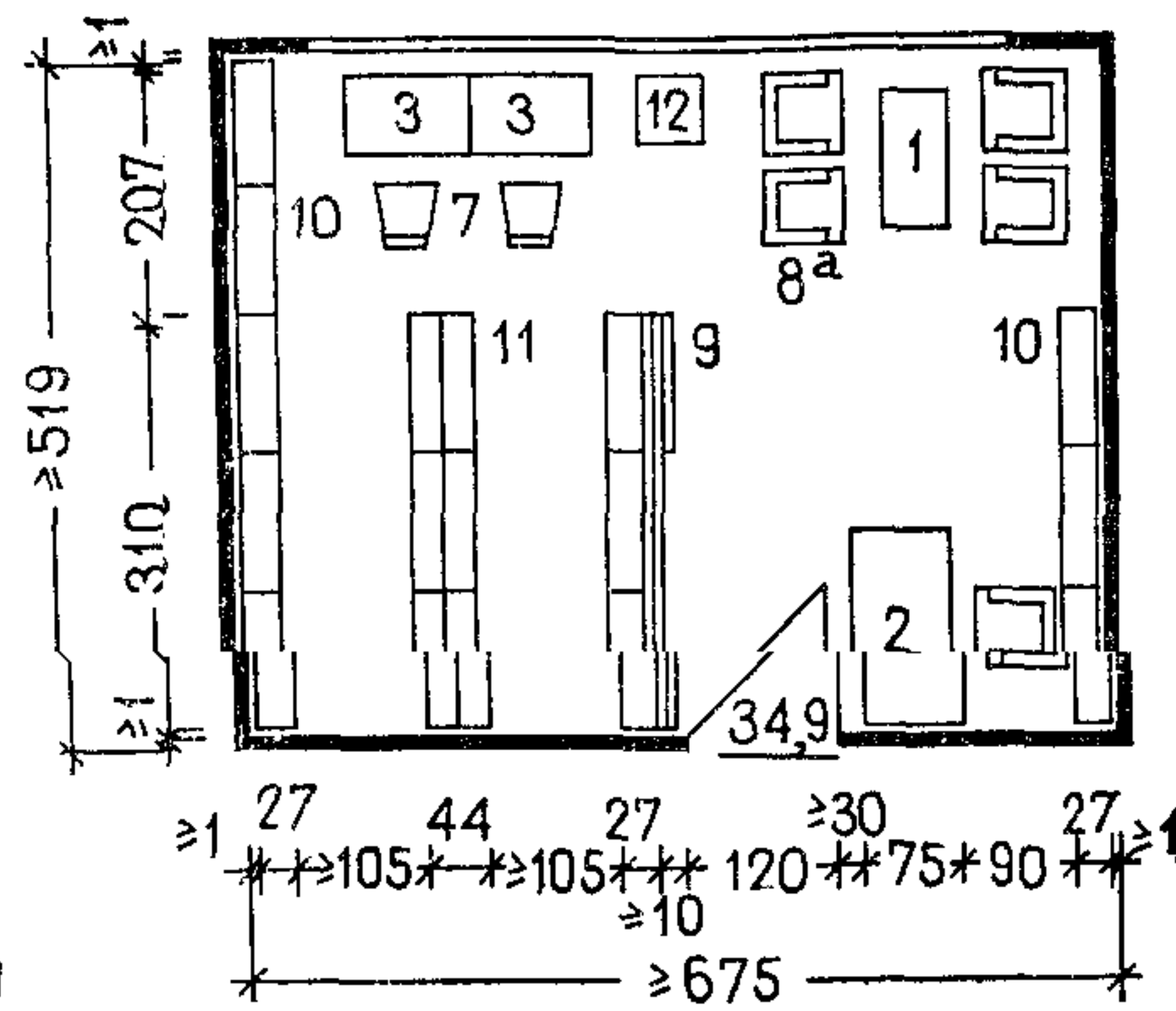
3. Расстановка оборудования и мебели в помещении библиотеки выполнена с учетом нормалей НП 5.4.1-74 «Библиотеки».

БИБЛИОТЕКА С ОТКРЫТЫМ ХРАНЕНИЕМ КНИГ
в санатории-профилактории
на 500 мест

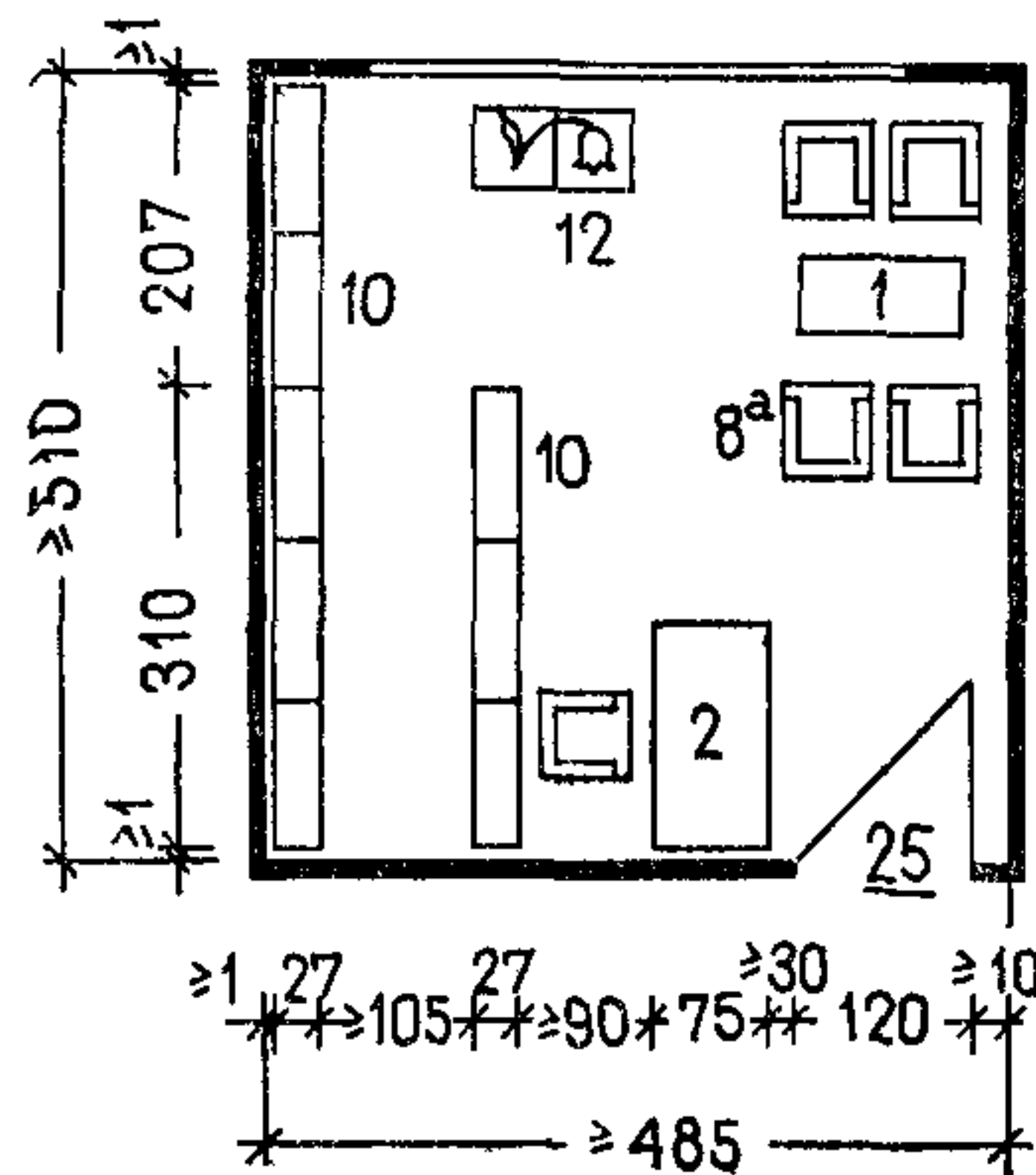
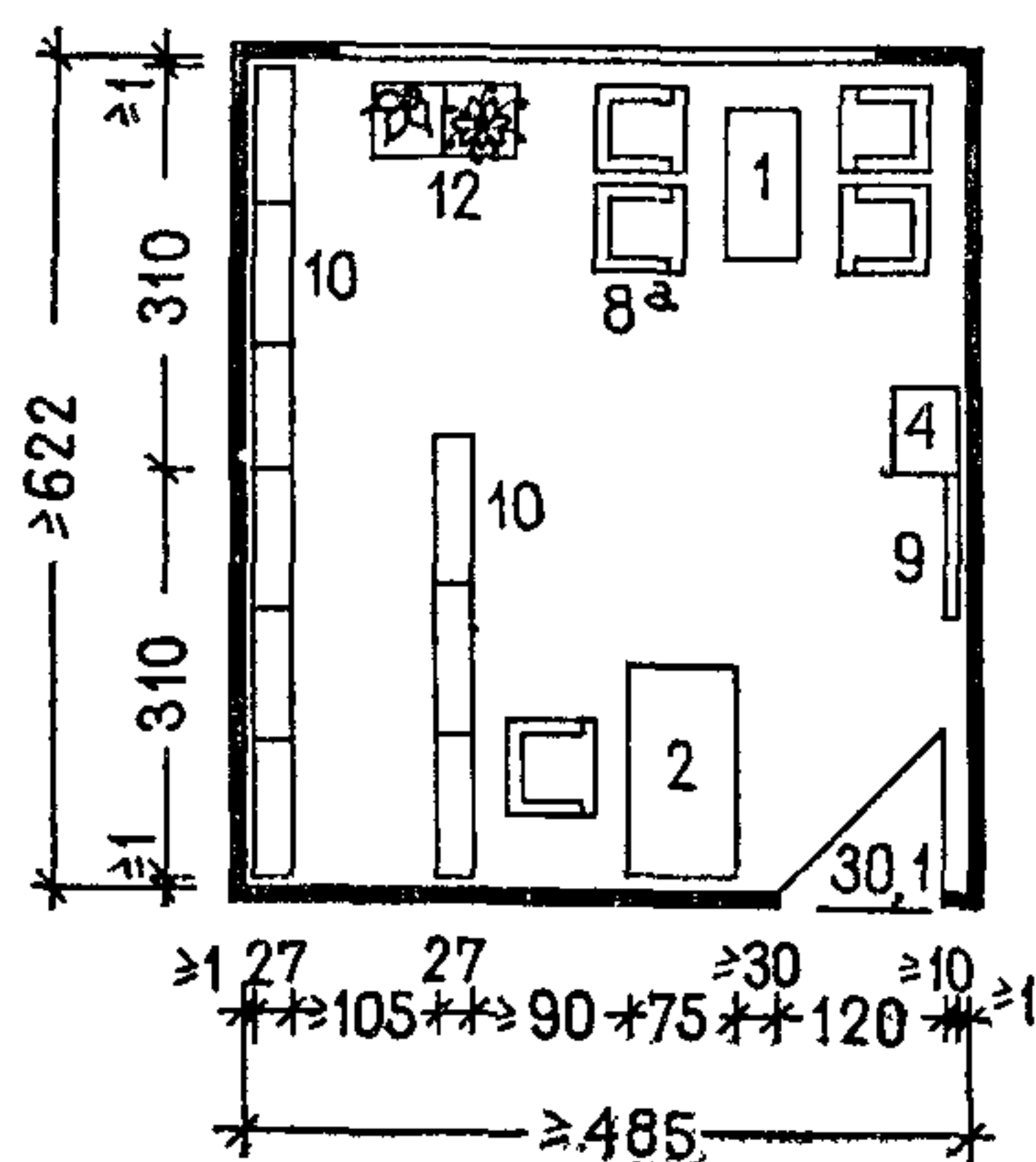
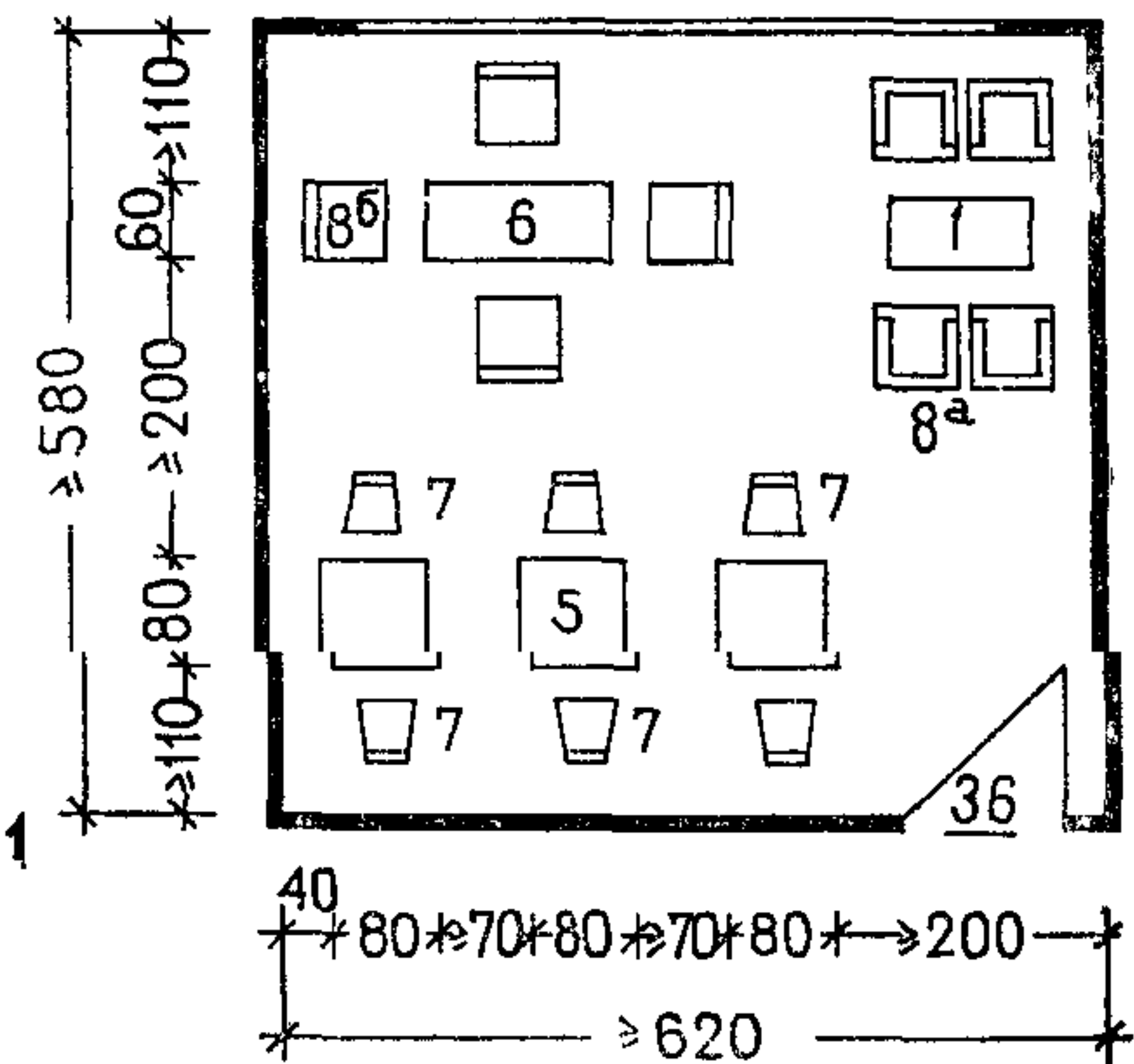
КОМНАТА
ДЛЯ ИГР
на 300 мест



на 200 мест



на 100 мест



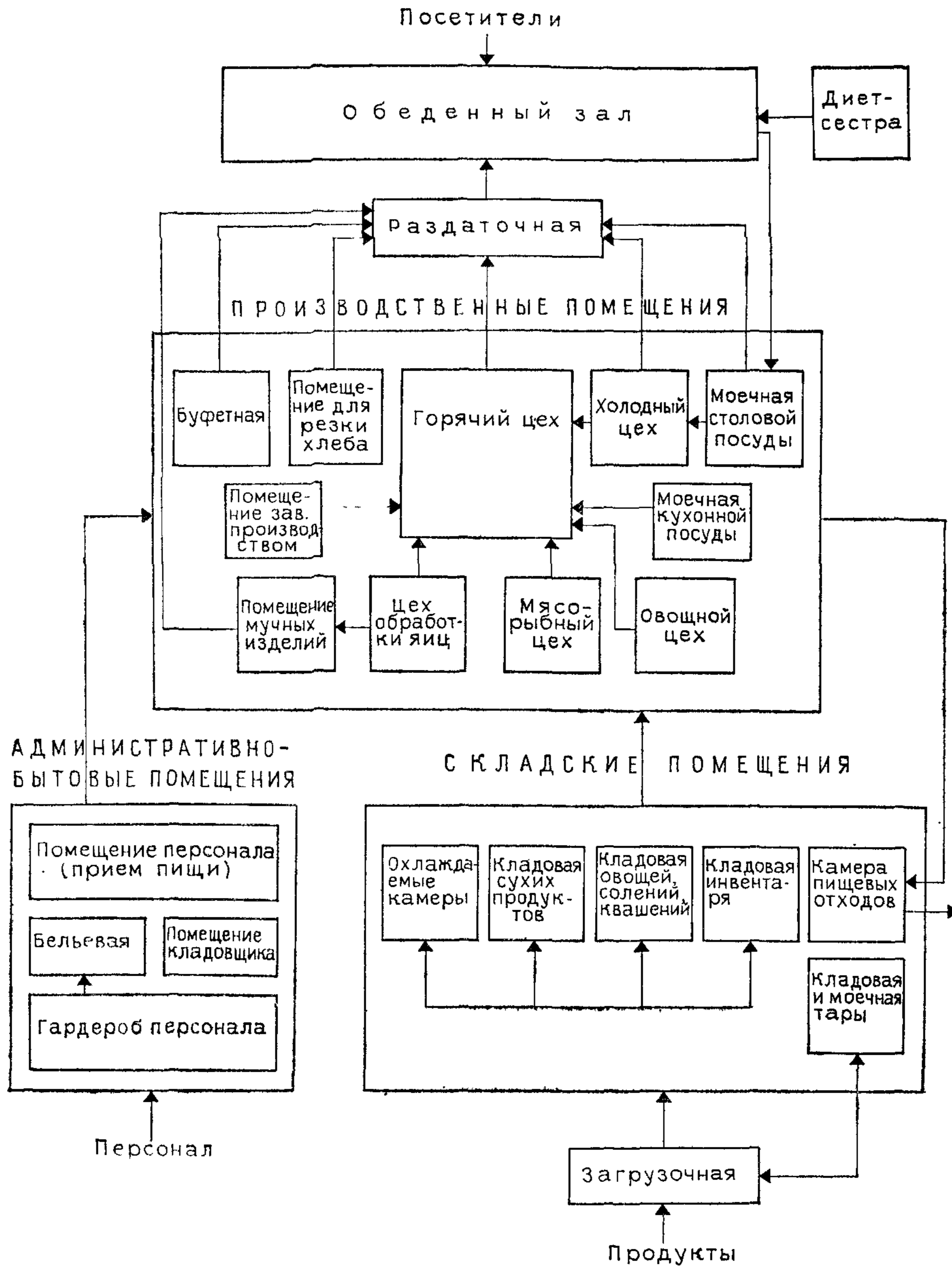
Примечание. Допускается размещение оборудования комнаты для игры в двух комнатах площадью по 18 м².

№ п. п.	Наименование	Тип, марка	Габариты, мм	Предприятие-изготовитель
1	Стол журнальный		1000×500×450	Дагомьская мебельная фабрика ВЦСПС
2	Стол для библиотекаря	668Б	1500×750×750	ПО «Стандарт», Таллин
3	Стол для читателей (одноместный)	ММБ-1	900×600×730	То же
4	Стол с каталожным шкафом	—	450×600×900	Индивидуальное изготовление
5	Стол для шахмат	—	800×800×730	Торговая сеть
6	Стол для тихих игр на четыре места	—	1400×600×740	То же
7	Стул полужесткий	—	400×470×745	»
8	Кресло полумягкое с подлокотниками и без подлокотников	—	600×600×450	ПО «Стандарт», Таллин
9	Стенд-витрина настенная (отдельно стоящая)	—	1000×100×1400	Индивидуальное изготовление
10	Стеллаж односторонний	МБ-13	$\frac{2075}{3100} \times 270 \times 1970$	Механический завод теагрального и библиотечного оборудования
11	Стеллаж двухсторонний	МБ-11	$\frac{2075}{3100} \times 440 \times 1970$	То же
12	Цветочница	—	500×500×450	Дагомьская мебельная фабрика ВЦСПС

РАЗДЕЛ V. СТОЛОВАЯ

(листы 24—35)

<p align="center">САНАТОРИИ-ПРОФИЛАКТОРИИ</p>	<p align="center">СХЕМА ВЗАИМОСВЯЗИ ПОМЕЩЕНИЙ</p>	<p align="center">24</p>
--	--	--------------------------



Примечание. Состав помещений пищеблока дан для работы на сырье.

САНАТОРИИ- ПРОФИЛАКТОРИИ	НОМЕНКЛАТУРА МЕБЕЛИ И ОБОРУДОВАНИЯ	25
-------------------------------------	---	----

№ п. п.	Наименование оборудования	ГОСТ, тип, марка	Габариты, мм	Требуемая подводка	Проектная организация, предприятие-изготовитель
1	Плита электрическая секционная модулированная	ПЭСМ-4ш	840×840×860	Э. Местный отсос	Объединение «Таджик-торгмаш», Душанбе
2	Плита электрическая секционная модулированная	ПЭСМ-2	420×840×860	То же	То же
3	Плита электрическая секционная модулированная непосредственной жарки	ПЭСМ-1Н	420×840×860	»	»
4	Шкаф жарочный электрический секционный модулированный	ШЖЭСМ-2К	830×800×1500	»	»
5	Электрошкаф пекарный	ШПЭСМ-3	1200×1000×1630	»	Люберецкий завод торгового машиностроения
6	Сковорода электрическая секционная модулированная	СЭСМ-0,5	1470×840×860	»	Комиссаровский завод торгового машиностроения, Ворошиловградская обл.
7	Сковорода электрическая секционная модулированная	СЭСМ-0,2	1050×840×860	»	То же
8	Фритюрница электрическая секционная модулированная	ФЭСМ-20	420×840×860	»	Смоленский завод торгового машиностроения
9	Аппарат пароварочный секционный модулированный	АПЭСМ-2	840×864×1620	Э, ХВ, трап. Местный отсос	Люберецкий завод торгового машиностроения
10	Котел пищеварочный секционный модулированный	КПЭСМ-60	1050×900×1180	То же	Душанбинский завод торгового машиностроения
11	Котел пищеварочный электрический	КПЭ-160	1200×1150×1210	Э, ХВ, ГВ, трап	Сокулукский завод торгового машиностроения
12	Котел пищеварочный электрический	КПЭ-100	1100×1100×1220	То же	То же
13	Котел пищеварочный электрический	КПЭ-250	1200×1150×1300	»	»
14	Мармит стационарный электрический секционный модулированный для первых блюд	МСЭСМ-3	1680×800×530	Э	Люберецкий завод торгового машиностроения
15	Мармит стационарный секционный модулированный для вторых блюд	МСЭСМ-60	1050×840×1010	Э, ХВ, трап	То же
16	Стойка раздаточная с подогревом стола секционная модулированная	СРТЭСМ	1470×840×860	Э	»
17	Мармит стационарный электрический модулированный для вторых блюд	МСЭСМ-110	1680×840×860	Э, ХВ, трап	»
18	Электрокипятильник	КНЭ-100Б	440×370×800	То же	Бердский завод торгового машиностроения, Новосибирская обл.
19	Подставка к электрокипятильнику		450×450×450	—	То же
20	Секция-вставка к тепловому оборудованию с гладким столом	ВСМ-210	210×840×860	—	Смоленский завод торгового машиностроения

САНАТОРИИ- ПРОФИЛАКТОРИИ	НОМЕНКЛАТУРА МЕБЕЛИ И ОБОРУДОВАНИЯ	26
-------------------------------------	---	-----------

Продолжение

№ п. п.	Наименование оборудования	ГОСТ, тип, марка	Габариты, мм	Требуемая подводка	Проектная организация, предприятие-изготовитель
21	Секция-вставка к тепло- вому оборудованию с гладким столом	ВСМ-420	420×840×860	—	Торговая сеть
22	Устройство для опалива- ния птицы	УОП-1	900×700×1800	Газ, вытяжка	Фрунзенский завод кон- трольно-измерительных приборов
23	Шкаф холодильный	ШХ-1,12	1565×785×2052	Э	Свердловский завод тор- гового машиностроения
24	Шкаф холодильный	ШХ-0,08 м	1500×750×1810	»	Торговая сеть
25	Шкаф холодильный	ШХ-0,56	1200×780×1770	»	Барановский завод тор- гового машиностроения
26	Секция-стол с охлаждае- мым шкафом и горкой электрическая модули- рованная	СОЭСМ-3	1680×840×860	»	Люберецкий завод тор- гового машиностроения
27	Секция-стол с охлаждае- мым шкафом электриче- ская модулированная	СОЭСМ-2	1680×840×860	»	То же
28	Привод универсальный общего назначения	ПУ-06	2000×480×1000	»	Пермский завод торго- вого машиностроения
29	Привод универсальный	П-П	1100×800×1350	»	То же
30	Привод универсальный для мясо-рыбного цеха	ПМ-1,1	1000×440×1000	»	»
31	Машина овощерезатель- ная	МРО-50-200	530×335×460	»	Барановичский завод торгового машинострое- ния, БССР
32	Мясорубка	М-2	840×310×420	»	То же
33	Приспособление для очистки рыбы	РО-1М	250×185×250	»	Кибартайский завод тор- гового машиностроения, ЛитССР
34	Хлеборезка	МРХ-180в	1025×525×680	»	То же
35	Картофелечистка	МОК-250	620×430×920	Э, ХВ, трап	Барановичский завод торгового машинострое- ния
36	Картофелечистка	МОК-125	530×380×835	То же	То же
37	Песколовка	П-2	1100×400×295	То же	Гипроторг, серия 70-031/0, альбом 4
38	Машина для резки варе- ных овощей	МРОВ-160	475×370×500	Э	Калининградторгмаш
39	Машина посудомоечная	ММУ-500	1806×760×1440	Э, ХВ, ГВ, трап, вытяжка	Гродненский завод тор- гового машиностроения
40	Машина посудомоечная	ММУ-1000	3800×1080×1290	То же	То же
41	Машина посудомоечная	ММУ-2000	1840×1080×1292	»	»
42	Вибросито электрическое	ВЭ-350	460×460×480	Э	Таллинский комбинат «Эстторгтехника»
43	Машина тестомесильная	ТММ-1М	1295×840×1005	»	Ашхабадский машино- строительный завод
44	Машина взбивальная	МВ-35	780×534×1080	»	Киевское машинострои- тельное объединение «Киевпродмаш»
45	Машина взбивальная малогабаритная	МВ-6	450×300×550	»	Пермский завод торго- вого машиностроения
46	Секция-стол для уста- новки малой механиз- ации	СММСМ	1470×840×1630	»	Смоленский завод торго- вого машиностроения
47	Машина для резки гаст- рономии	МРГУ-370	890×760×640	»	Калининградторгмаш

САНАТОРИИ- ПРОФИЛАКТОРИИ	НОМЕНКЛАТУРА МЕБЕЛИ И ОБОРУДОВАНИЯ	27
-------------------------------------	---	----

Продолжение

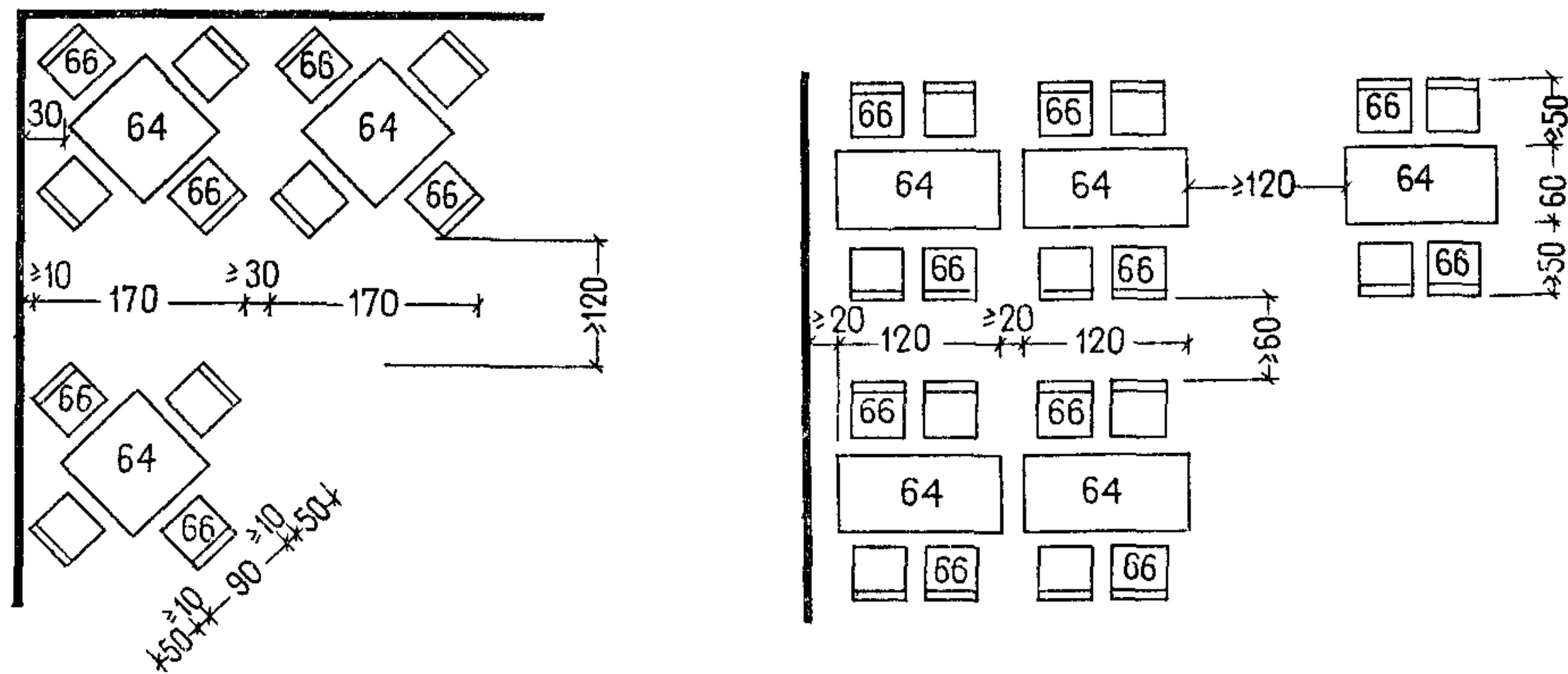
№ п п	Наименование оборудования	ГОСТ, тип, марка	Габариты, мм	Требуемая подводка	Проектная организация, предприятие-изготовитель
48	Маслоделитель ручной	РДМ-5	370×380×620	—	Кибартайский завод торгового машиностроения, ЛитССР ВО «Союзторгоборудование» Гродненский завод торгового машиностроения Кибартайский завод торгового оборудования, ЛитССР
49	Овоскоп	—	—	Э	
50	Секция-стол со встроенной моечной ванной	СМВСМ	1470×840×1630	ХВ, ГВ, К	
51	Ванна моечная	ВМСМ-1	630×630×860	То же	
52	Ванна моечная	ВМСМ-5	840×840×860	»	
53	Ванна передвижная для промывки гарниров секционная модулированная	ВПГСМ	630×890×860	»	То же Киевский опытный завод торгового машиностроения
54	Секция-вставка к тепло-вому оборудованию с краном смесителем	ВКСМ	210×840×1450	ХВ	Объединение «Таджикгоргмаш», Душанбе
55	Стол производственный	СМСМ-5	1470×840×860	—	Бердский завод торгового оборудования, Новосибирская обл. Гипроторг, серия 70-031/0, альбом 4 Ашхабадский машиностроительный завод То же Софринский завод «Стройдеталь», Московская обл. То же » »
56	Стол производственный	СП-1470А	1470×630×860	—	
57	Стол производственный	СПСМ-2	1050×840×860	—	
58	Стол производственный	СПСМ-3	1260×840×860	—	
59	Стол производственный	ТЛ-11	1050×630×860	—	
60	Стол для сбора остатков пищи	ТЛ-18	1050×630×860	—	
61	Стол для хлебрезки	ТЛ-21	1470×840×860	—	
62	Стол для дочистки картофеля	ТЛ-20	840×840×860	—	
63	Стол для чистки лука	СПСМ-8	1050×840×1320	Вытяжка	
64	Стол канцелярский	—	1050×750×900	—	
65	Стол обеденный	—	900×900×720	—	
66	Стол обеденный	—	1200×600×720	—	
67	Стул	—	400×400×700	—	
68	Стол для разрубки мяса	СР-2	500×500×800	—	
69	Стеллаж производственный	СПС-1	1470×840×2000	—	
70	Стеллаж производственный	СПС-2	1050×840×2000	—	
71	Стеллаж кондитерский	СП-2/6	1000×560×1470	—	
72	Подтоварник	ПТ-1	1470×840×280	—	
73	Подтоварник	ПТ-2	1470×630×280	—	
74	Подтоварник	ПТ-1А	1050×840×280	—	
75	Подтоварник	ПТ-2А	1050×630×280	—	
76	Шкаф для хлеба	ШХ-2	1050×630×2000	—	
77	Шкаф для белья	ТЛ-26	1470×630×2200	—	Ивановский завод торгового оборудования Софринский завод «Стройдеталь», Московская обл.

САНАТОРИИ- ПРОФИЛАКТОРИИ	НОМЕНКЛАТУРА МЕБЕЛИ И ОБОРУДОВАНИЯ	28
-------------------------------------	---	-----------

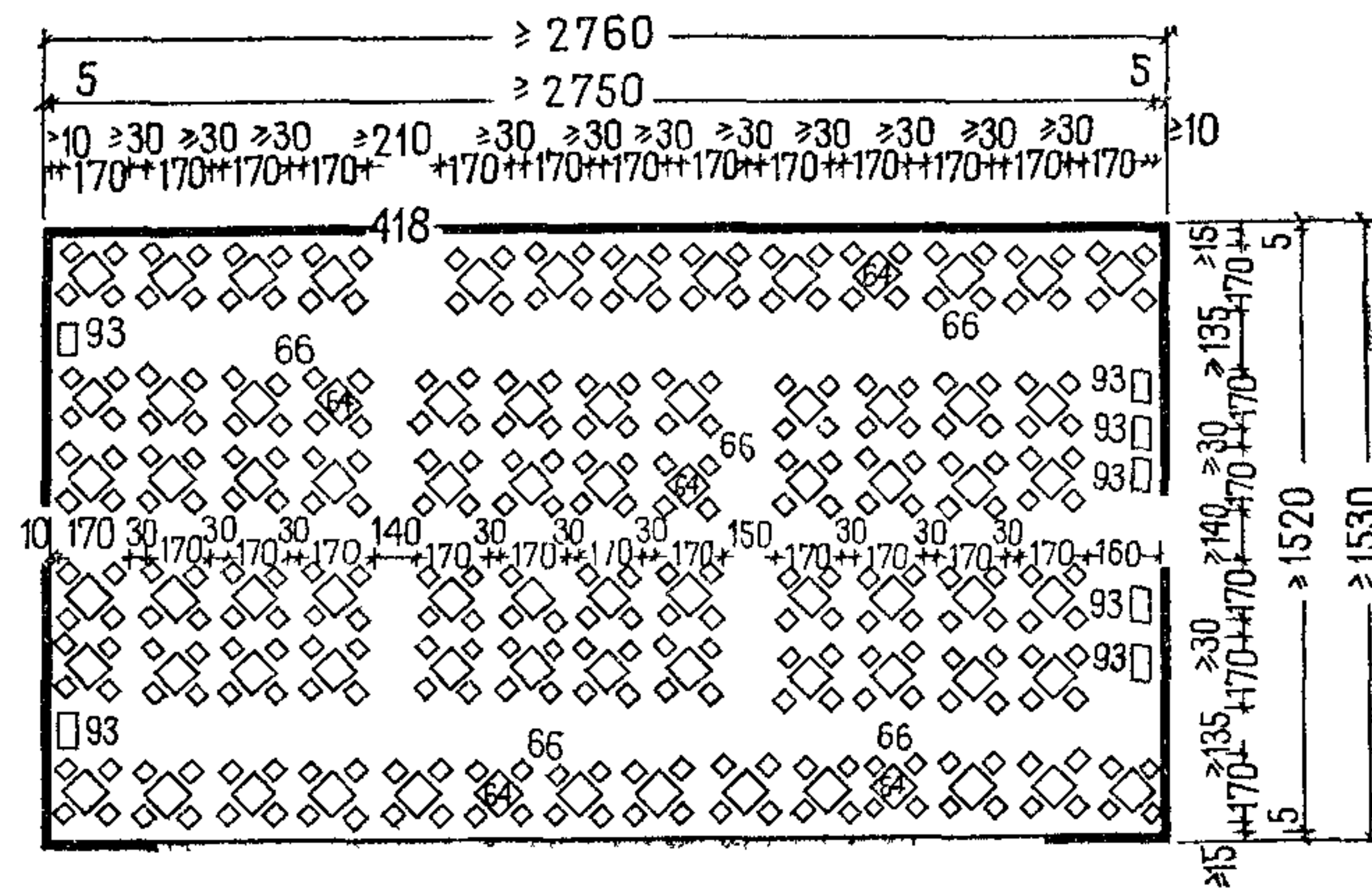
Продолжение

№ п.п.	Наименование оборудования	ГОСТ, тип, марка	Габариты, мм	Требуемая подводка	Проектная организация, предприятие-изготовитель
78	Шкаф для белья	ШБ-2	1050×630×2000	Вытяжка	Гипроторг, серия 70-031/0, альбом 4
79	Шкаф для посуды	ШП-1	1470×630×2000	То же	Ивановский завод торгового оборудования
80	Шкаф для посуды	ШП-2	1050×630×2000	—	То же
81	Шкаф для посуды с передаточным окном	ШПО-1	1470×630×2000	—	»
82	Шкаф для посуды с передаточным окном	ШПО-2	1050×630×2000	—	»
83	Ларь для белья	ТЛ-28	1050×630×860	—	Софринский завод «Стройдеталь», Московская обл.
84	Ларь для овощей	ЛО-2	1050×1050×1500	—	Гипроторг, серия 70-031/0, альбом 4
85	Ларь для овощей	ТЛ-30	840×630×860	—	Софринский завод «Стройдеталь», Московская обл.
86	Весы платформенные	ВПП-500	1017×788×1243	—	Тюменский весовой завод
87	Сейф	№ 3	400×600×1300	—	Московский металлический завод
88	Шкаф книжный		1000×500×1800	—	Торговая сеть
89	Тележка ручная официантская	ТРО	810×436×920	—	ВО «Союзторгоборудование»
90	Тележка ручная посудная	ТРП	767×470×890	—	То же
91	Тележка грузовая	ТГ-125	1010×630×900	—	»
91	Тележка грузовая	ТГ-100	650×450×115	—	»
93	Сервант для официантов		1055×560×1000	—	»
94	Вешалка открытая с полкой для головных уборов				Торговая сеть
95	Вешалка для мяса из грубы (нержавеющая сталь Ø60×3,5)		1000×400×380	—	То же
96	Банкетка	—	1000×400×380	—	Североосетинское ПО «Кавказ»
97	Кушетка смотровая		1850×600×500	—	То же
98	Кассета настенная для тарелок	КТ-1	1470×295×340	—	ВО «Союзторгоборудование»

Условные обозначения: Э — подвод электроэнергии; К — подвод канализации; ХВ и ГВ — подвод холодной и горячей воды.

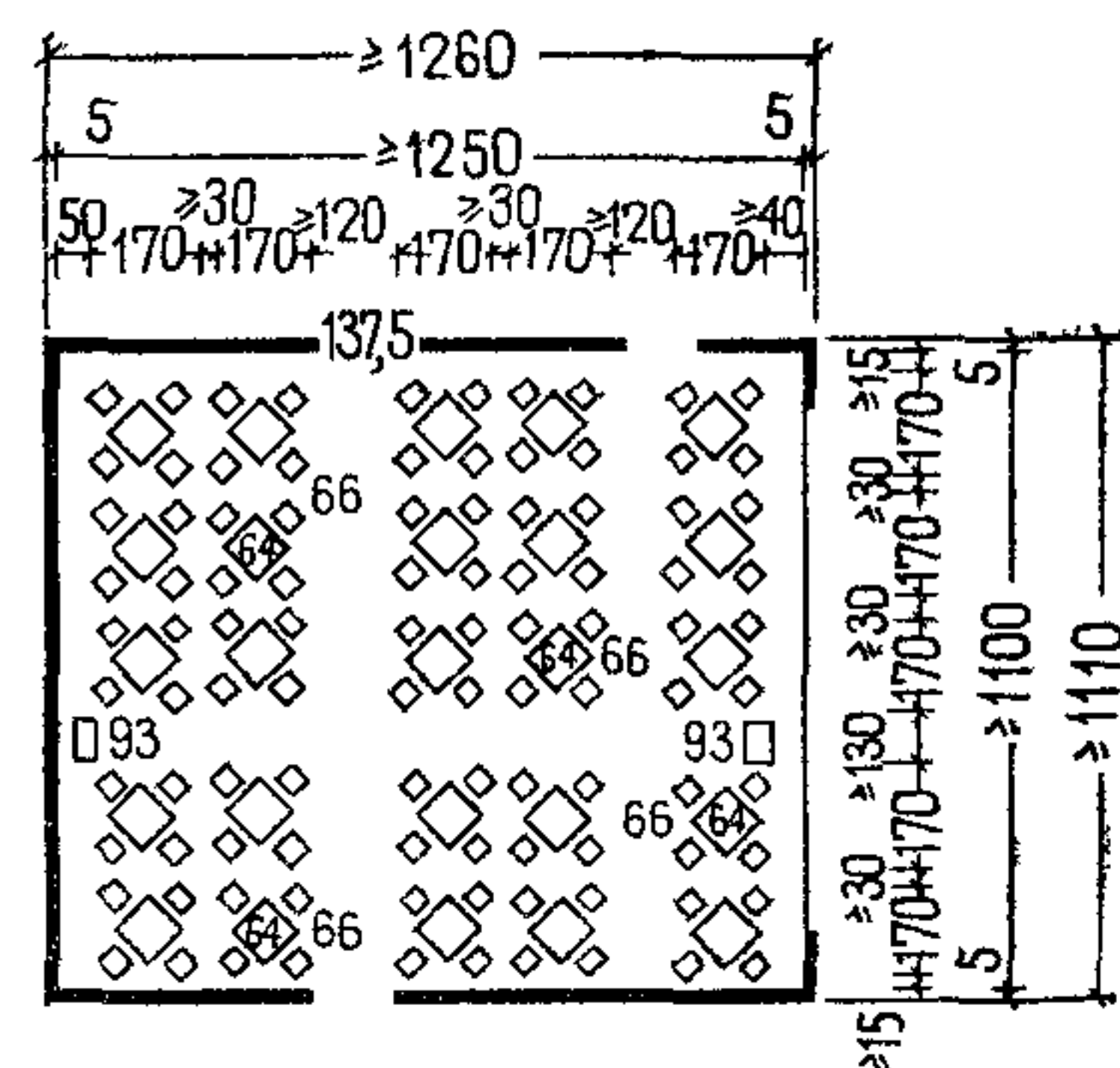
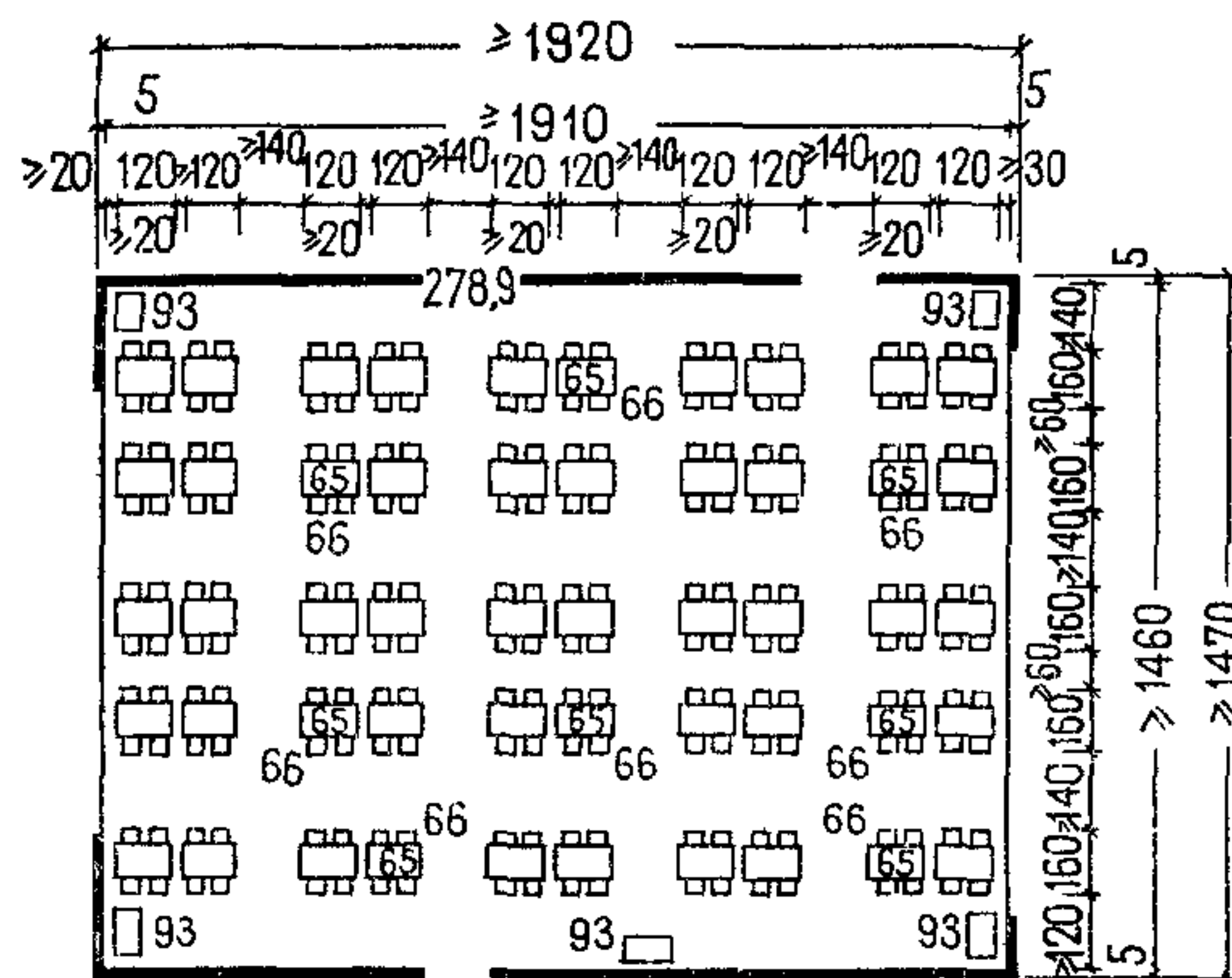


В САНАТОРИИ-ПРОФИЛАКТОРИИ
на 300 мест



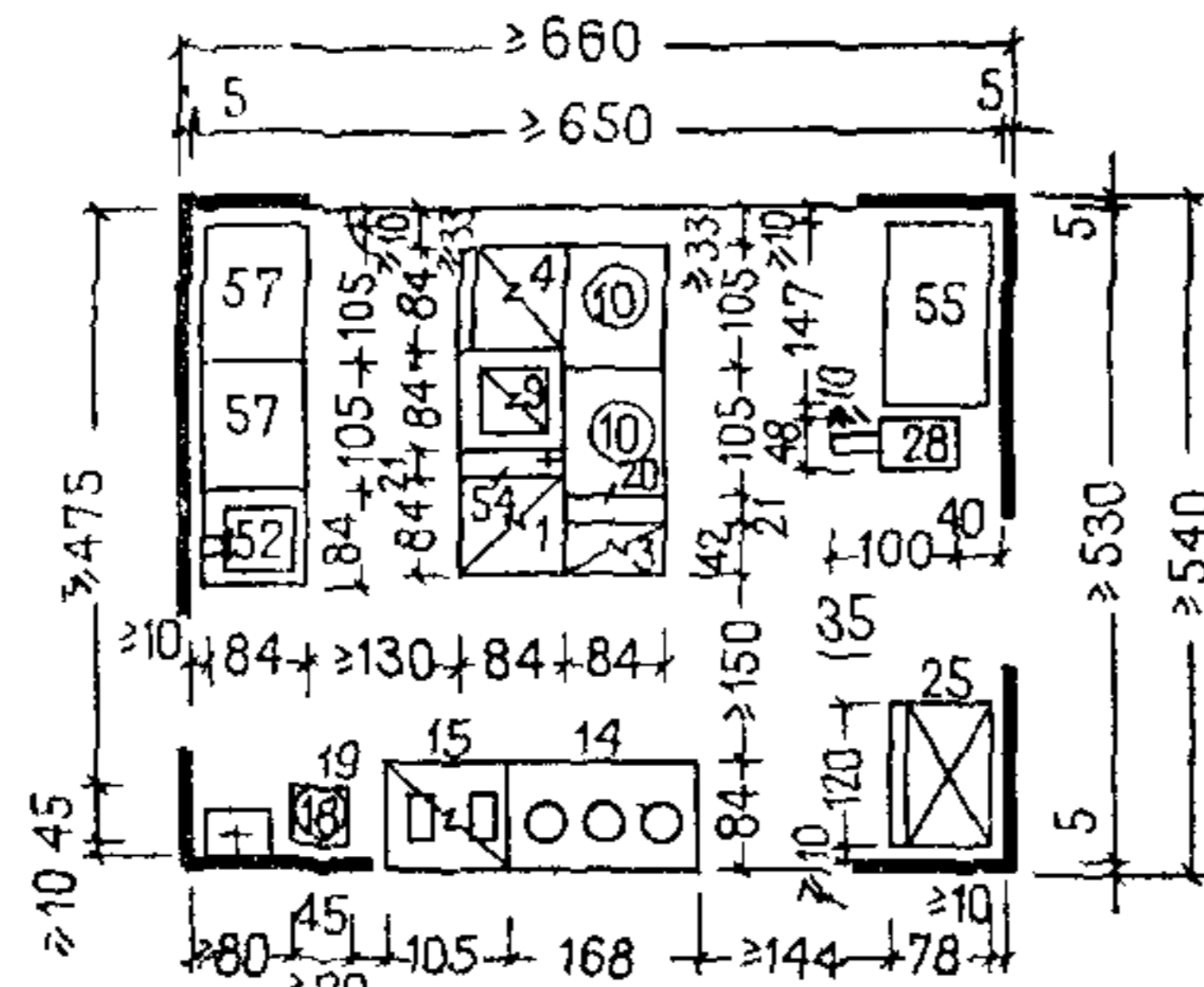
на 200 мест

на 100 мест

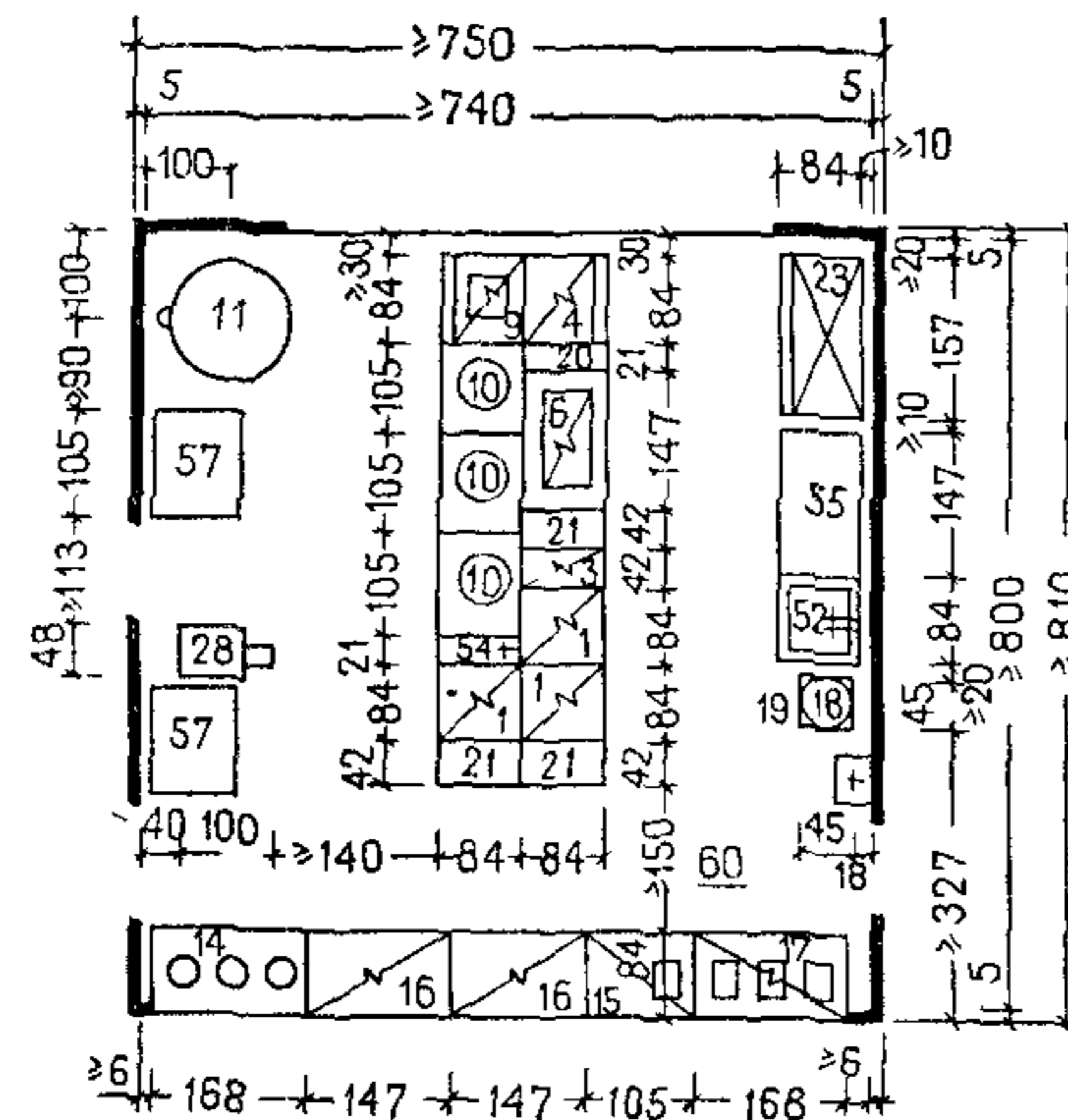


Примечание. Номенклатуру мебели и оборудования см. на листах 25—28.

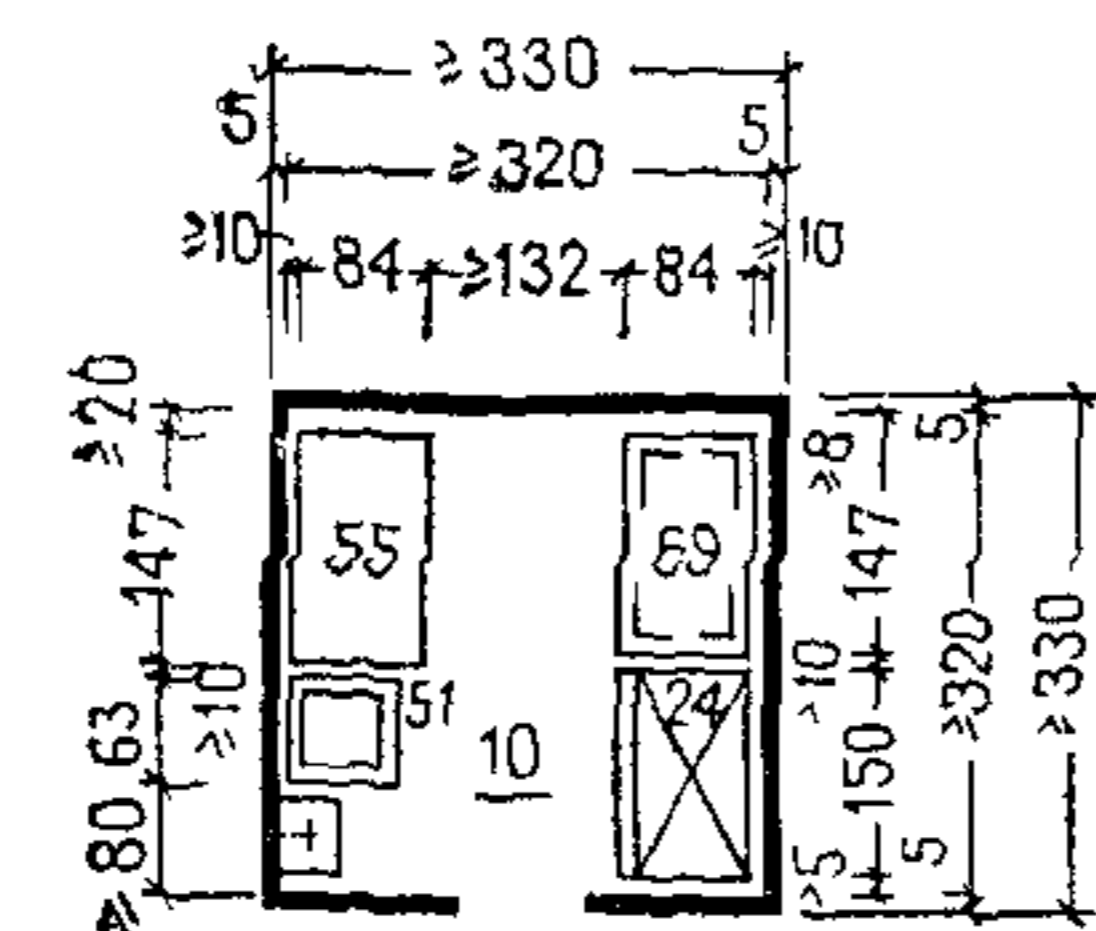
ГОРЯЧИЙ ЦЕХ В САНАТОРИИ-ПРОФИЛАКТОРИИ
на 100 мест



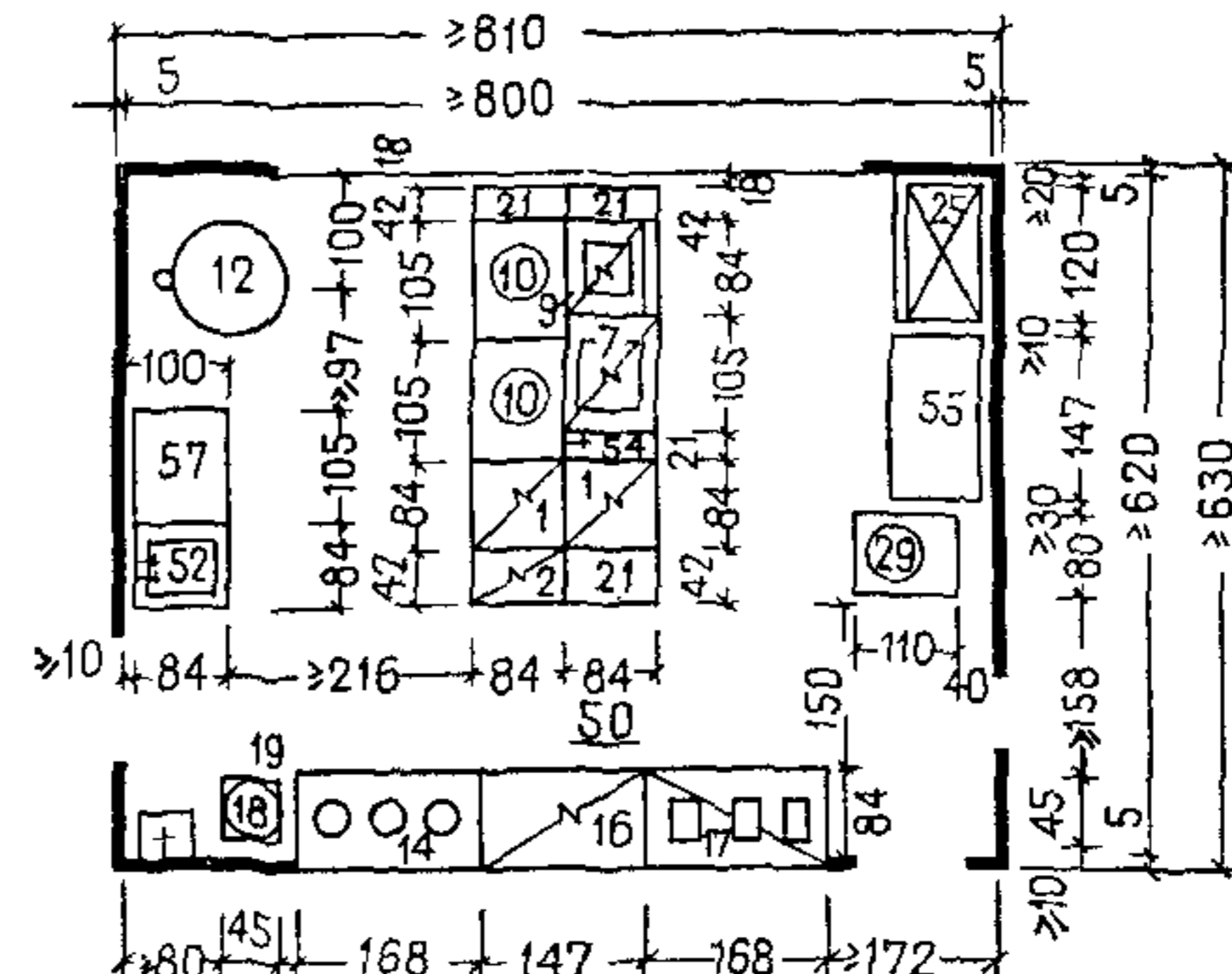
на 300 мест



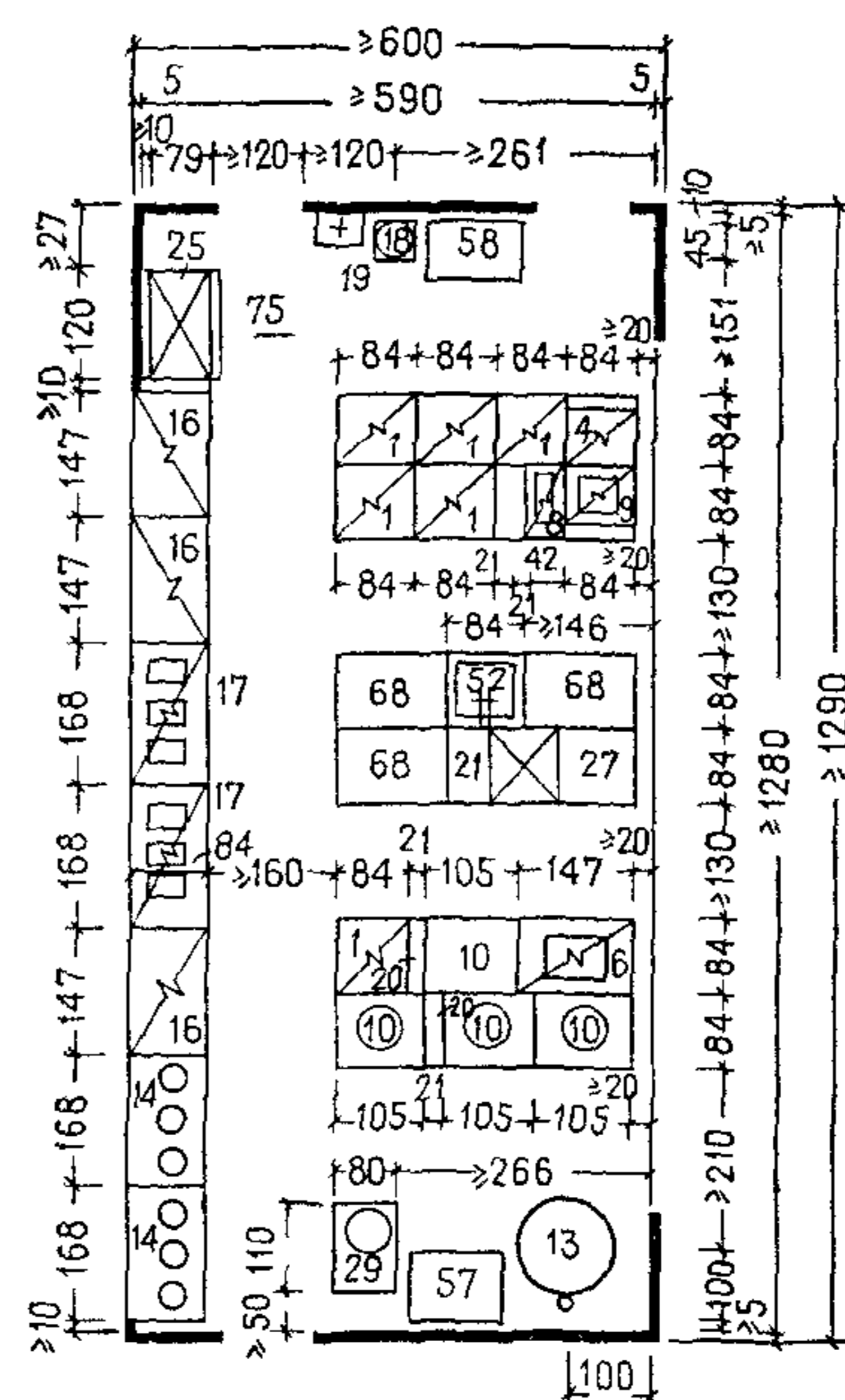
БУФЕТНАЯ В САНАТОРИИ-ПРОФИЛАКТОРИИ
на 300 и 500 мест



на 200 мест

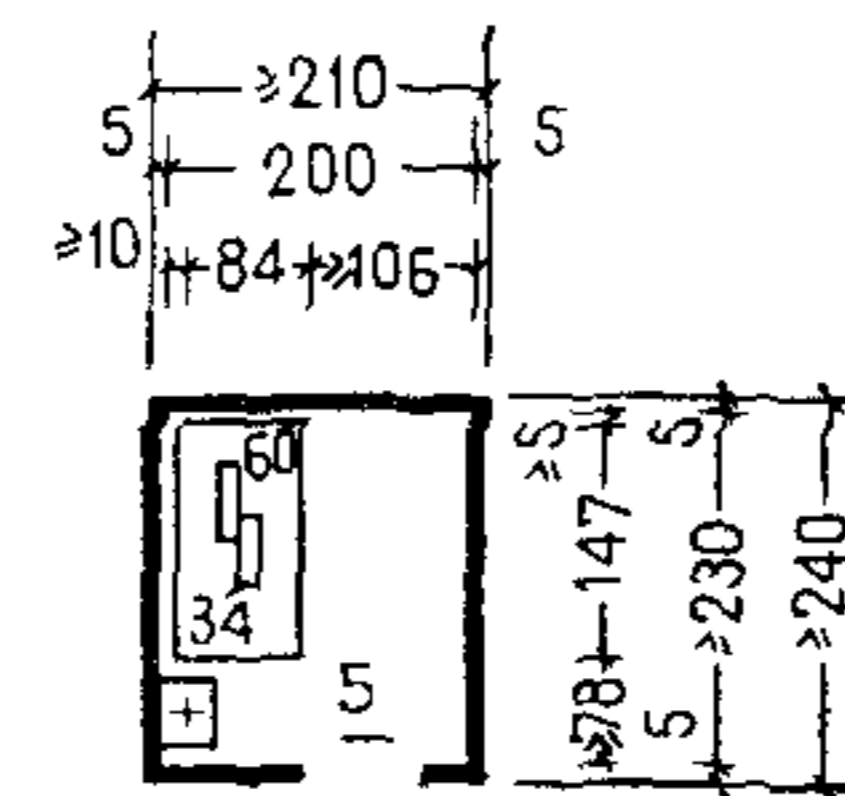


на 500 мест

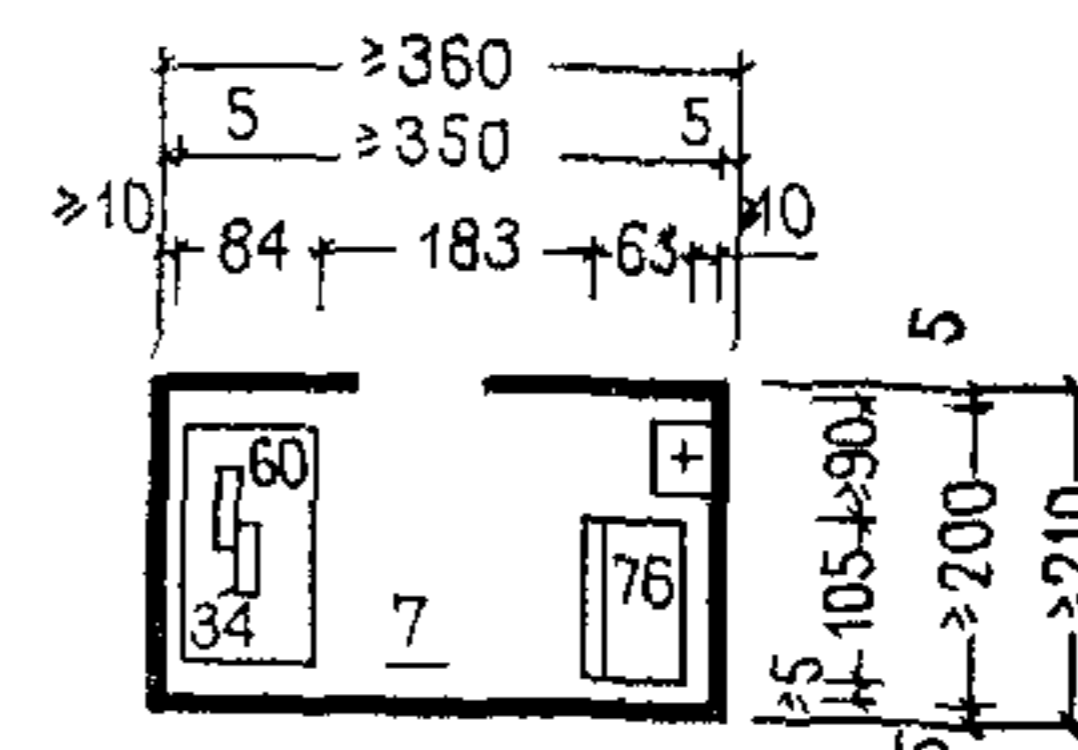


ПОМЕЩЕНИЕ ДЛЯ РЕЗКИ ХЛЕБА
В САНАТОРИИ-ПРОФИЛАКТОРИИ

на 100 мест

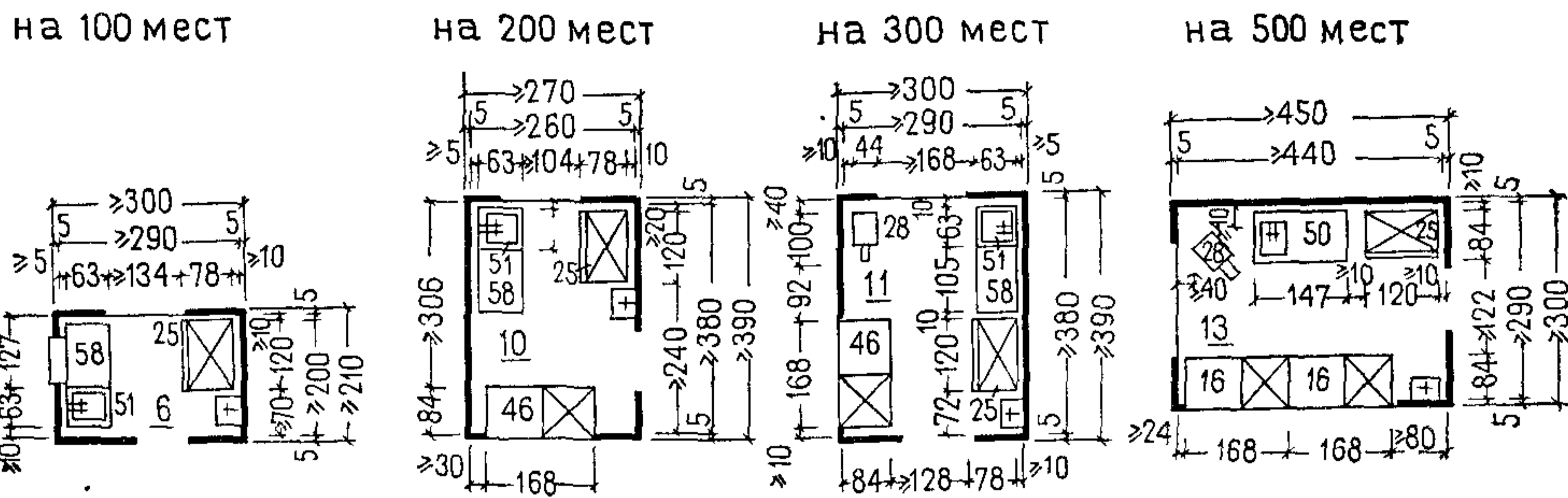


на 200, 300 и 500 мест

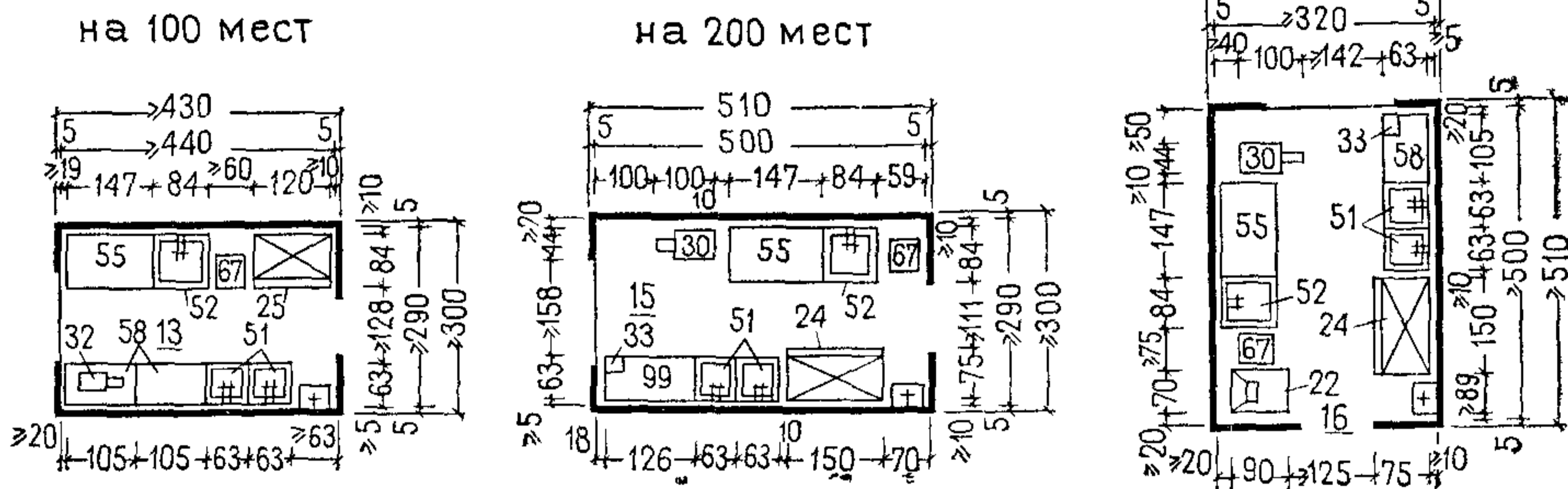


Примечание. Номенклатуру мебели и оборудования см. на листах 25—28.

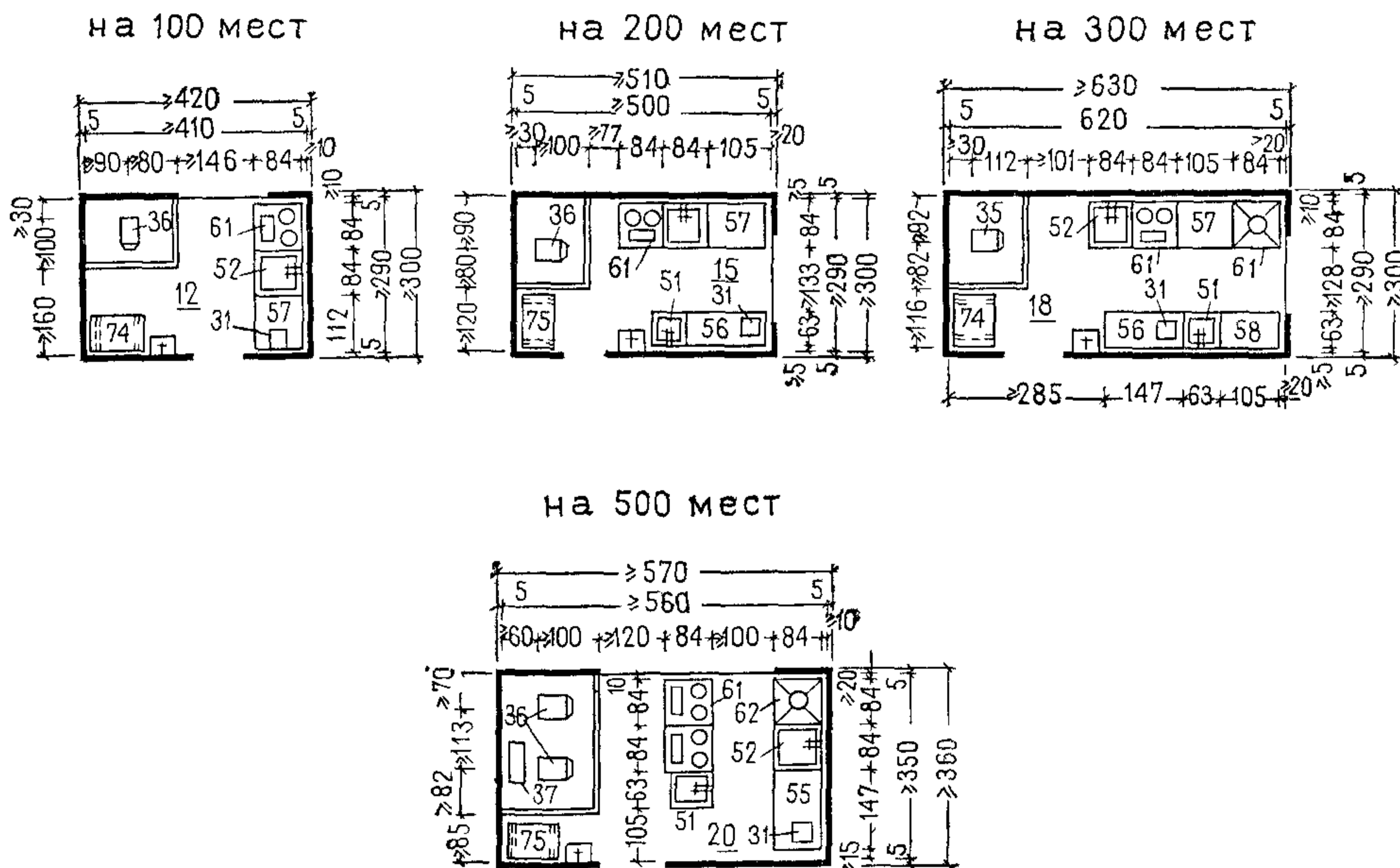
ХОЛОДНЫЙ ЦЕХ В САНАТОРИИ-ПРОФИЛАКТОРИИ



МЯСО-РЫБНЫЙ ЦЕХ В САНАТОРИИ-ПРОФИЛАКТОРИИ



ОВОЩНОЙ ЦЕХ В САНАТОРИИ-ПРОФИЛАКТОРИИ



Примечание. Номенклатуру мебели и оборудования см. на листах 25—28.

<p align="center">САНАТОРИИ-ПРОФИЛАКТОРИИ</p>	<p align="center">ПРОИЗВОДСТВЕННЫЕ ПОМЕЩЕНИЯ, ГАБАРИТНЫЕ СХЕМЫ</p>	<p align="center">33</p>
--	---	--------------------------

ПОМЕЩЕНИЯ ДЛЯ МУЧНЫХ ИЗДЕЛИЙ
В САНАТОРИИ-ПРОФИЛАКТОРИИ

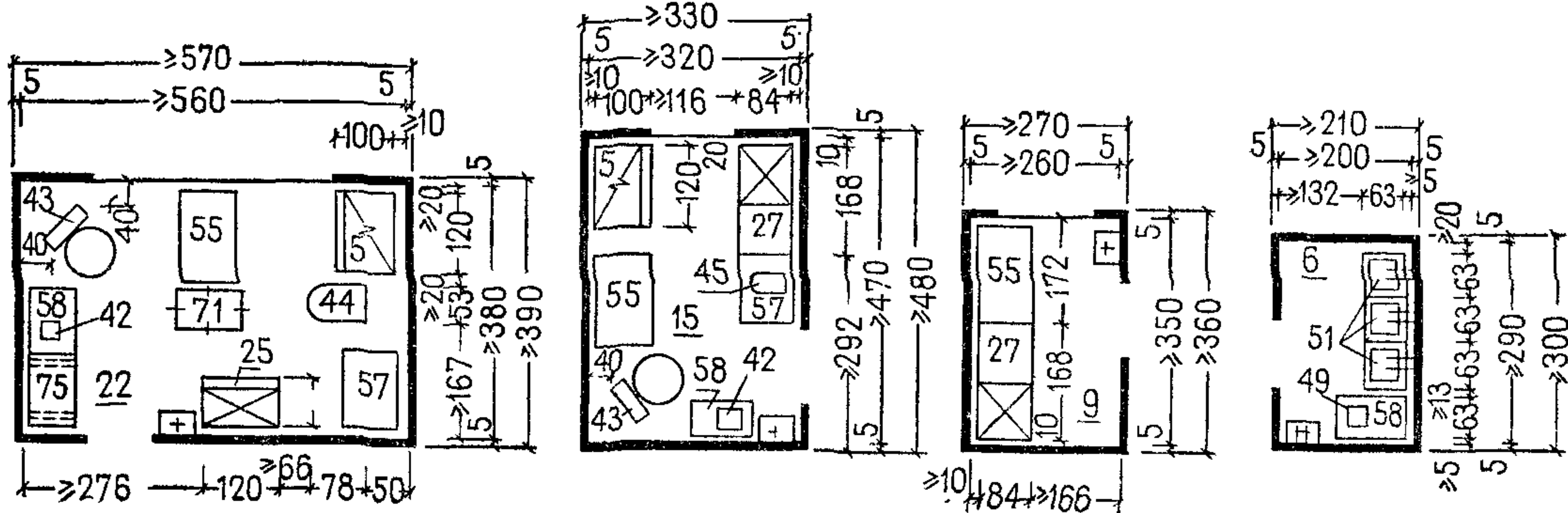
ЦЕХ ПЕРВИЧНОЙ
ОБРАБОТКИ ЯИЦ

на 500 мест

на 300 мест

на 100 и 200 мест

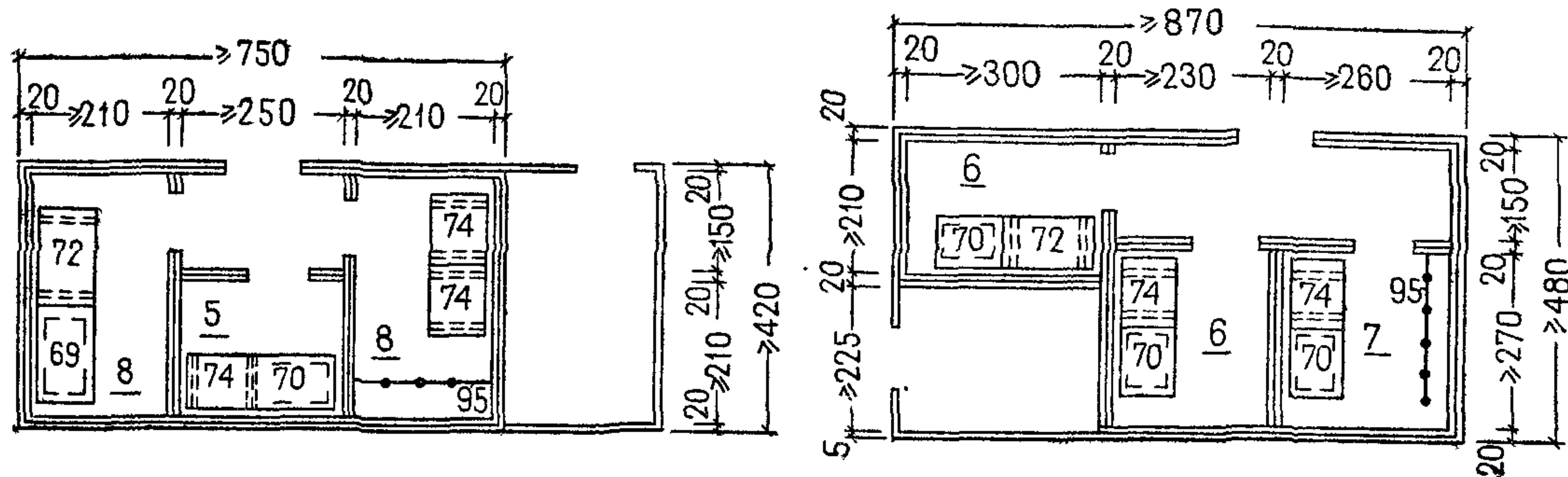
на 500 мест



ОХЛАЖДАЕМЫЕ КАМЕРЫ В САНАТОРИИ-ПРОФИЛАКТОРИИ

на 500 мест

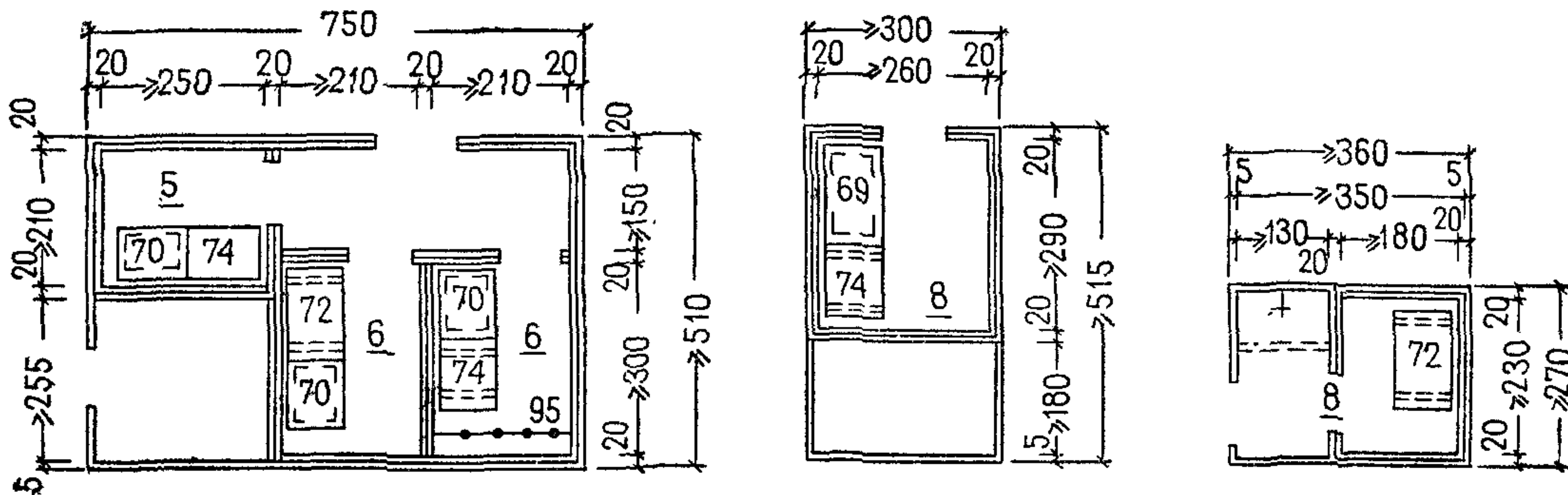
на 300 мест



на 200 мест

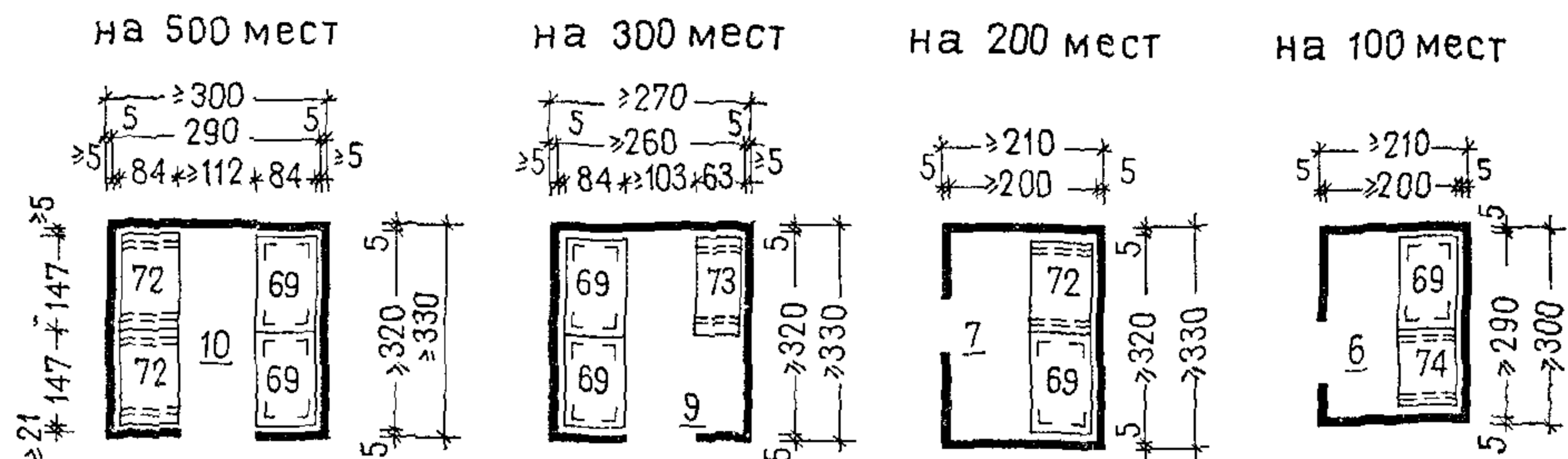
на 100 мест

ПИЩЕВЫХ ОТХОДОВ

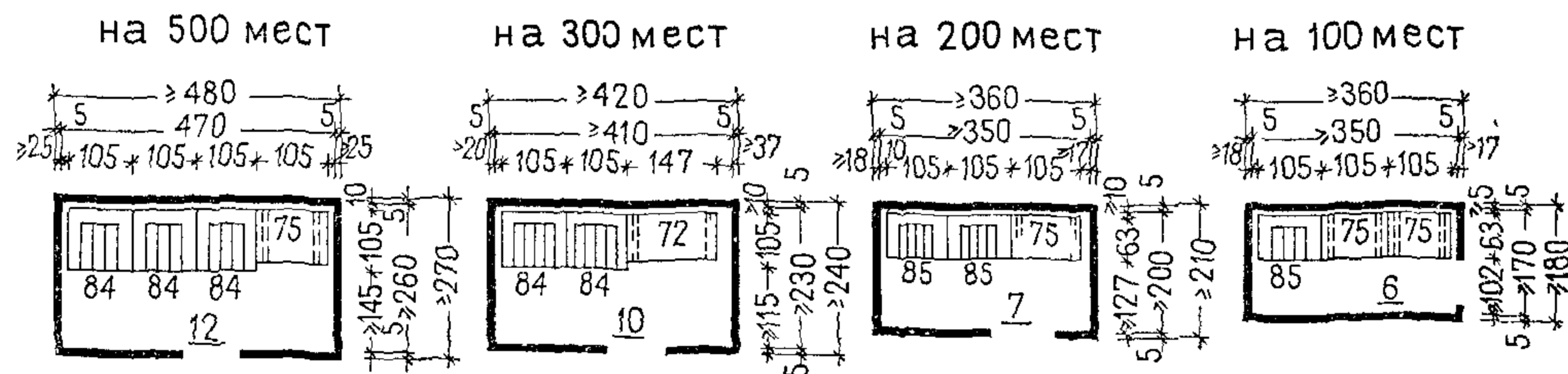


Примечание. Номенклатуру мебели и оборудования см. на листах 25—28,

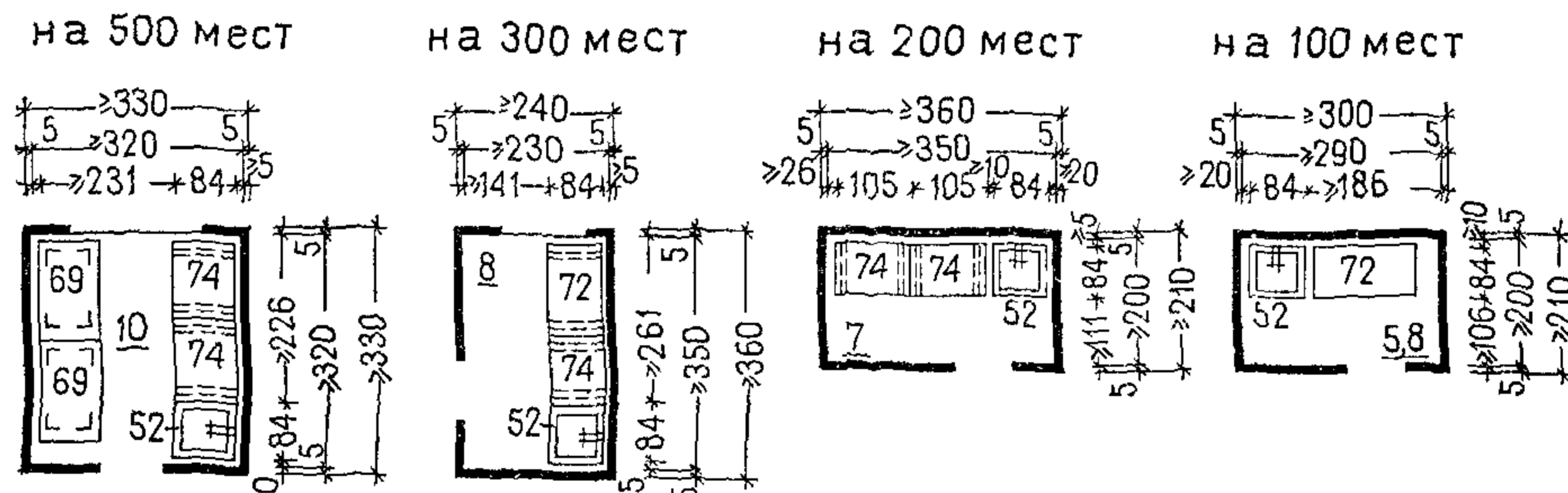
КЛАДОВАЯ СУХИХ ПРОДУКТОВ В САНАТОРИИ-ПРОФИЛАКТОРИИ



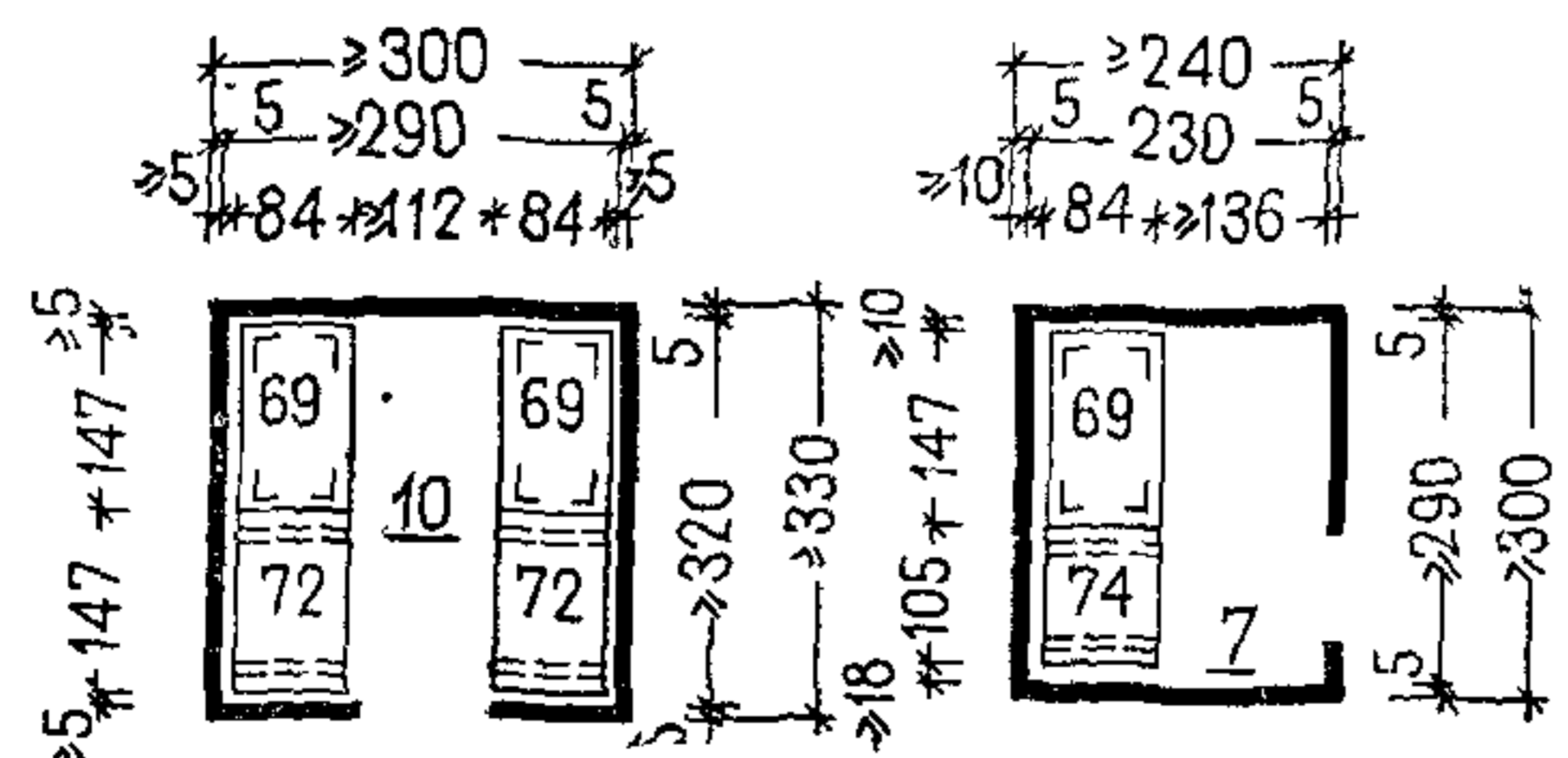
КЛАДОВАЯ ОВОЩЕЙ, СОЛЕНИЙ, КВАШЕНИЙ
В САНАТОРИИ-ПРОФИЛАКТОРИИ



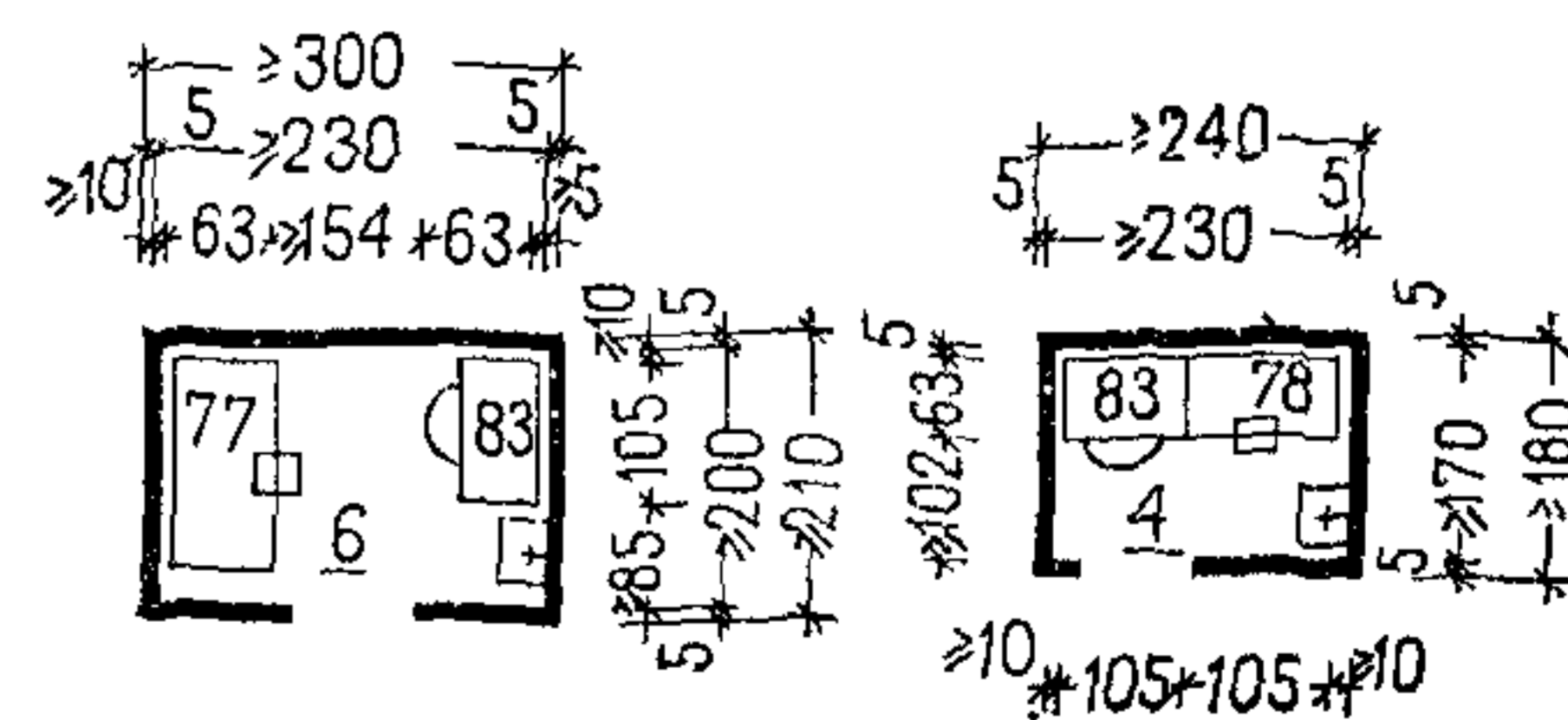
КЛАДОВАЯ И МОЕЧНАЯ ТАРЫ В САНАТОРИИ-ПРОФИЛАКТОРИИ



КЛАДОВАЯ ИНВЕНТАРЯ В
САНАТОРИИ-ПРОФИЛАКТОРИИ

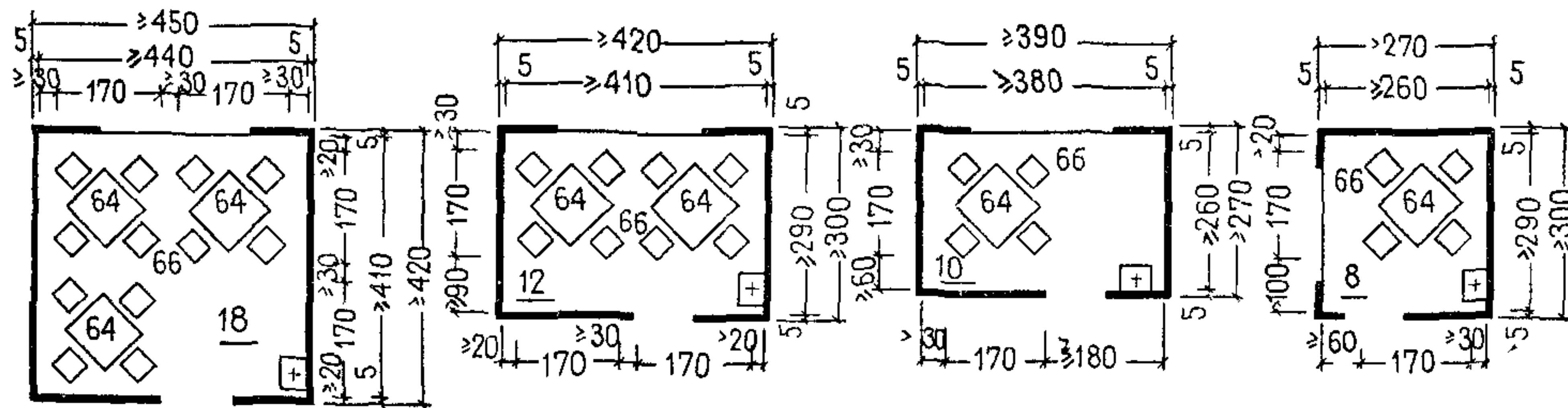


БЕЛЬЕВАЯ В САНАТОРИИ-
ПРОФИЛАКТОРИИ

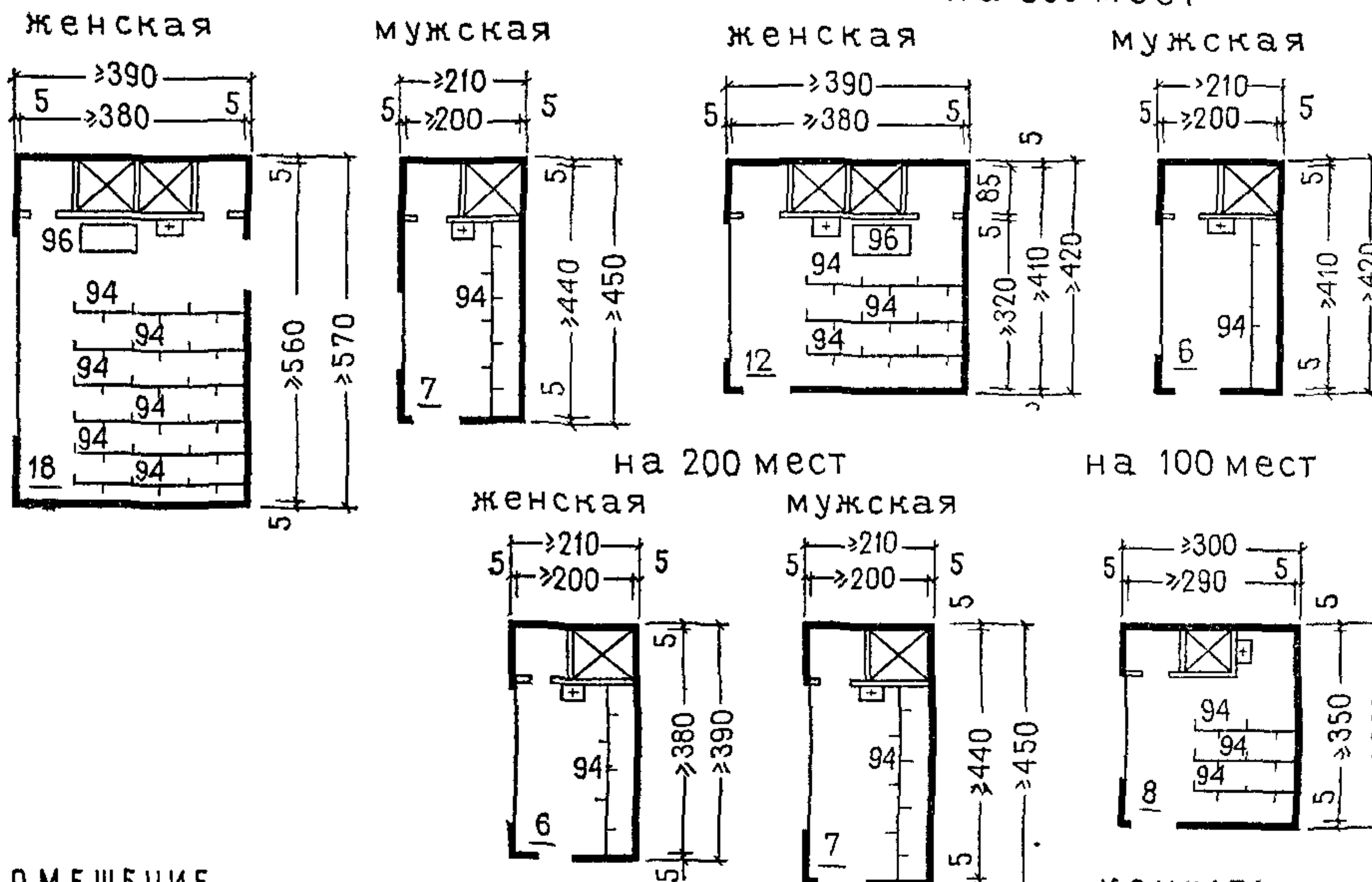


Примечание. Номенклатуру мебели и оборудования см. на листах 25—28

ПОМЕЩЕНИЕ ПЕРСОНАЛА В САНАТОРИИ - ПРОФИЛАКТОРИИ
на 500 мест на 300 мест на 200 мест на 100 мест



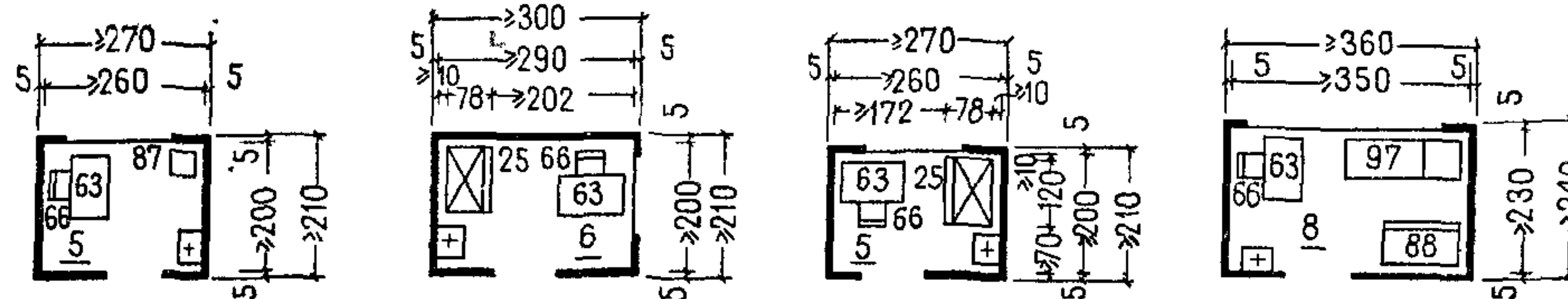
ГАРДЕРОБНАЯ ДЛЯ ПЕРСОНАЛА В САНАТОРИИ-ПРОФИЛАКТОРИИ
на 500 мест на 300 мест



ПОМЕЩЕНИЕ
КЛАДОВЩИКА
на 500 мест

ПОМЕЩЕНИЯ ЗАВЕДУЮЩЕГО ПРОИЗВОДСТВОМ
на 500 мест на 100, 200 и 300 мест

КОМНАТА
ДИЕТСЕСТРЫ
на 500, 300, 200 и 100 мест



Примечания: 1. Номенклатуру мебели и оборудования см. на листах 25—28.

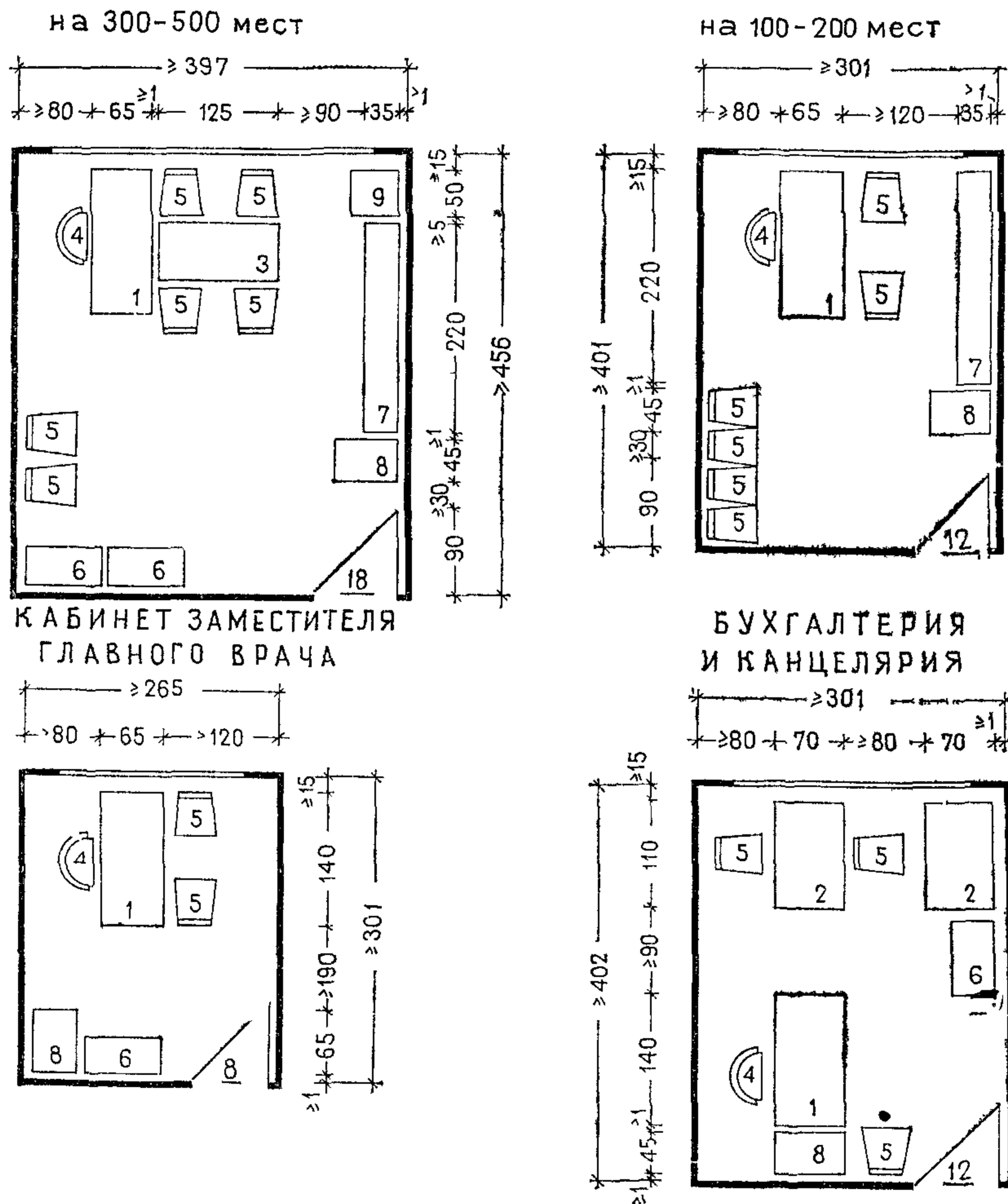
2. Площадь гардеробных дана без учета душевых кабин.

РАЗДЕЛ VI. АДМИНИСТРАТИВНЫЕ ПОМЕЩЕНИЯ

(лист 36)

САНАТОРИИ-ПРОФИЛАКТОРИИ	ГАБАРИТНЫЕ СХЕМЫ. НОМЕНКЛАТУРА МЕБЕЛИ	36
--------------------------------	--	----

КАБИНЕТ ГЛАВНОГО ВРАЧА В САНАТОРИИ-ПРОФИЛАКТОРИИ



№ п. п.	Наименование оборудования	Габариты, мм	Предприятие-изготовитель
1	Стол письменный двухтумбовый	1400×650×750	Предприятия министерства лесной и деревообрабатывающей промышленности СССР
2	Стол письменный однетумбовый	1100×700×737	
3	Стол для посетителей	1250×600×740	Псковский мебельный комбинат Таллинское ПО «Стандарт» То же
4	Кресло рабочее поворотное	580×630	
5	Стул конторский	470×430×760	Румянцевская мебельная фабрика Завод «Метхозизделия» Москва Дагомысская мебельная фабрика ВЦСПС
6	Шкаф конторский	800×380×790	
7	Шкаф для документов	2200×350×1800	
8	Шкаф металлический (сейф)	450×650×1480	
9	Цветочница	500×500×450	

РАЗДЕЛ VII. ПРИМЕРЫ ПЛАНИРОВКИ

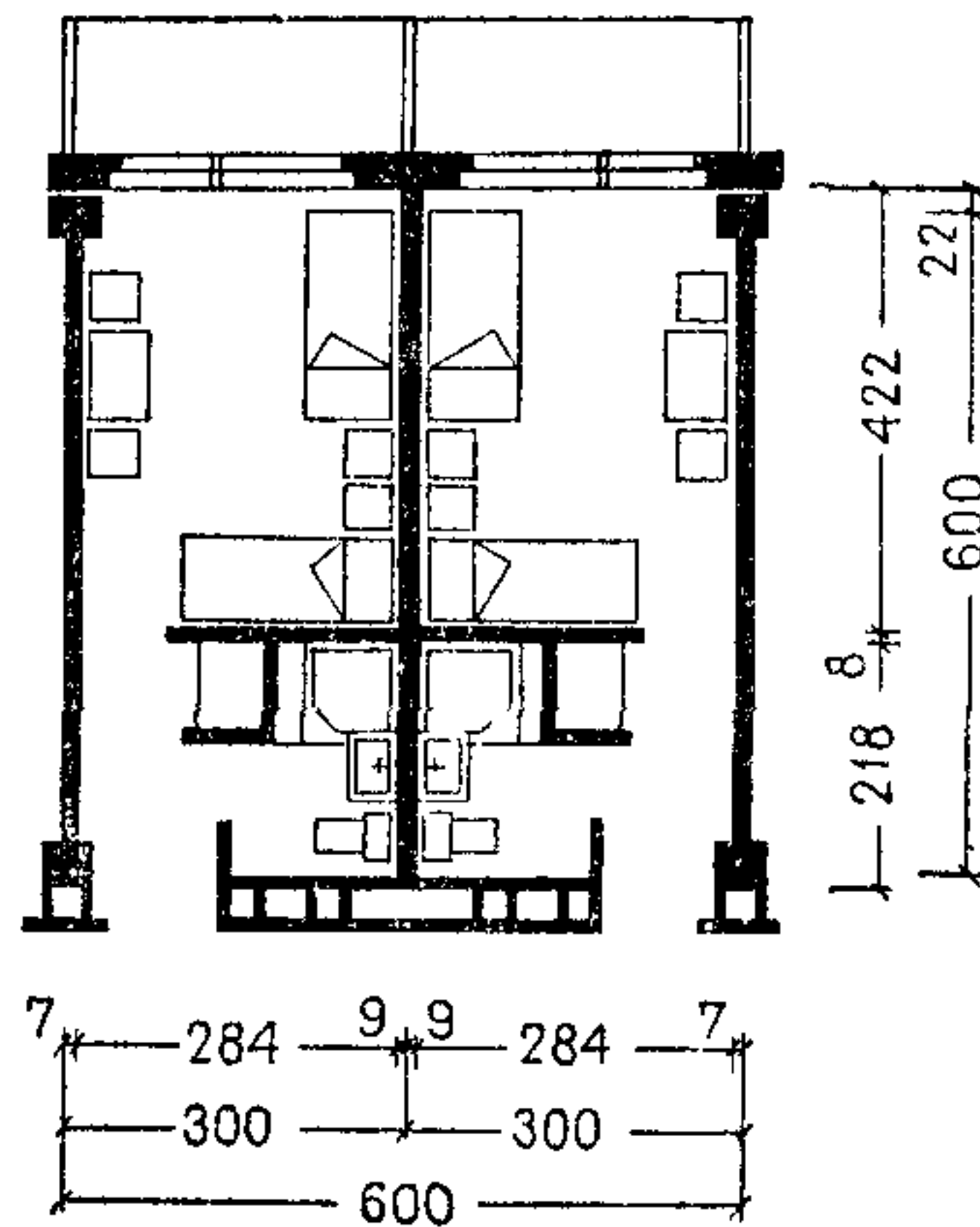
(листы 37—39)

САНАТОРИИ-
ПРОФИЛАКТОРИИ

СПАЛЬНАЯ КОМНАТА НА ДВА МЕСТА

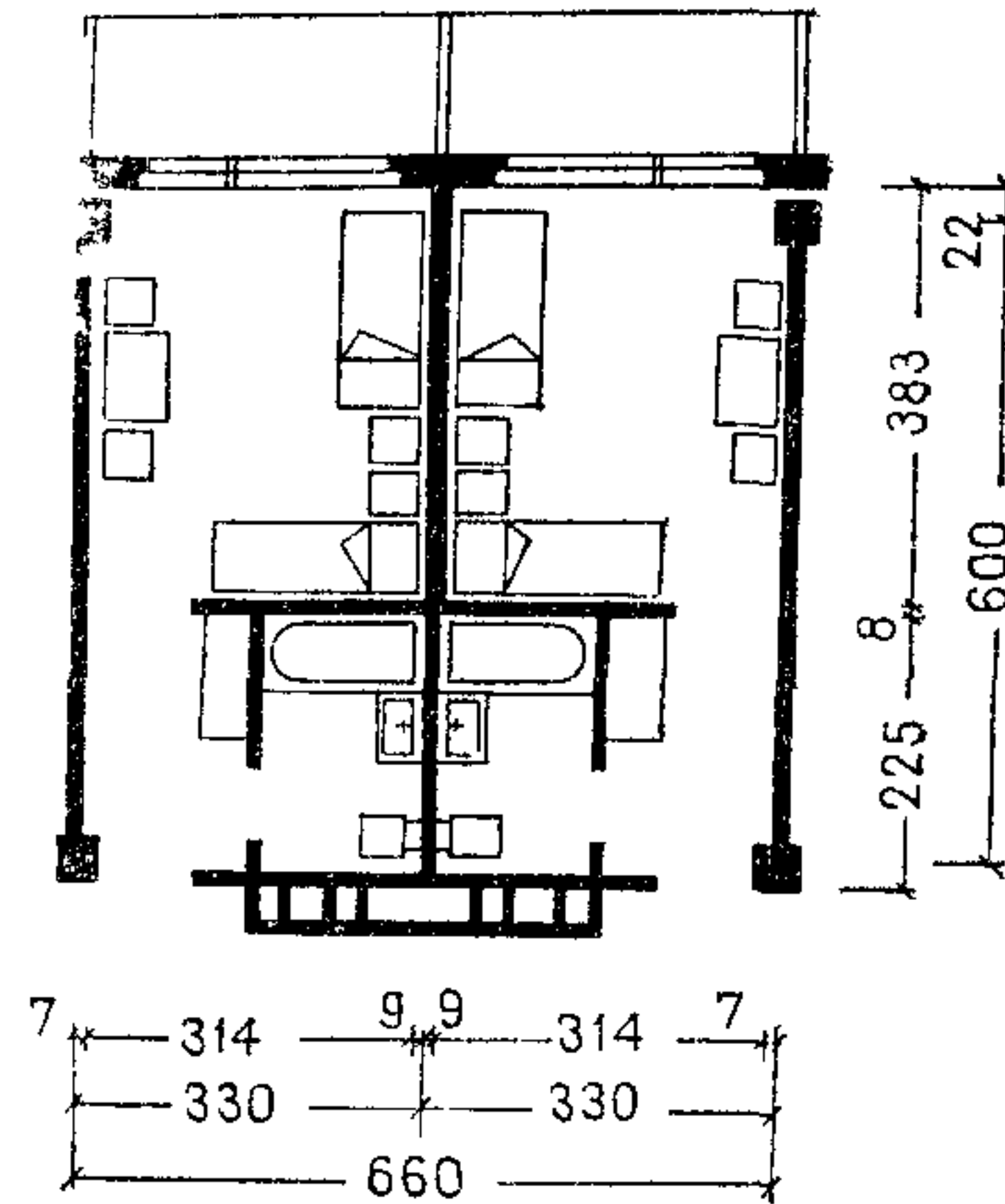
37

Каркас 600×600

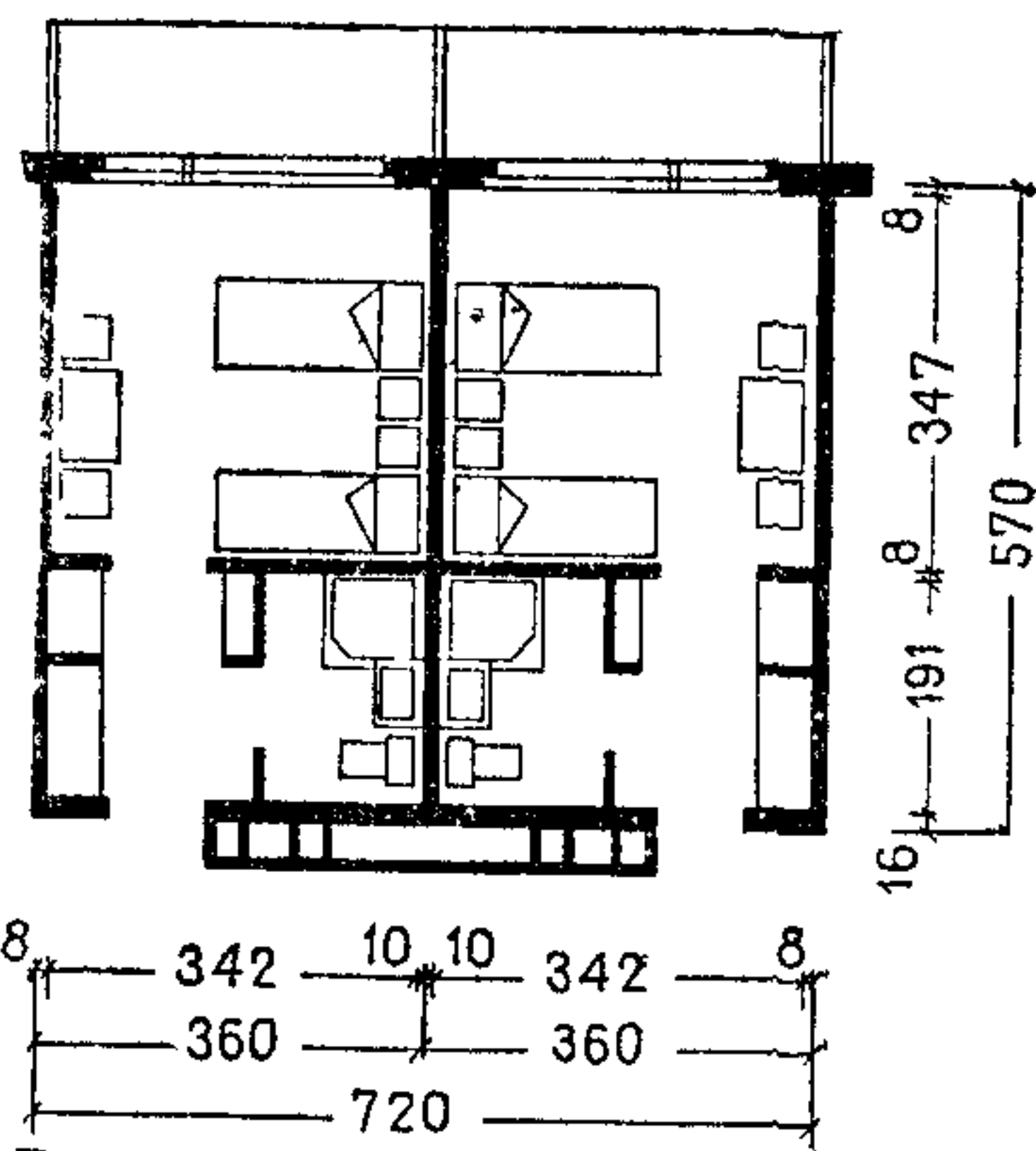


Панели

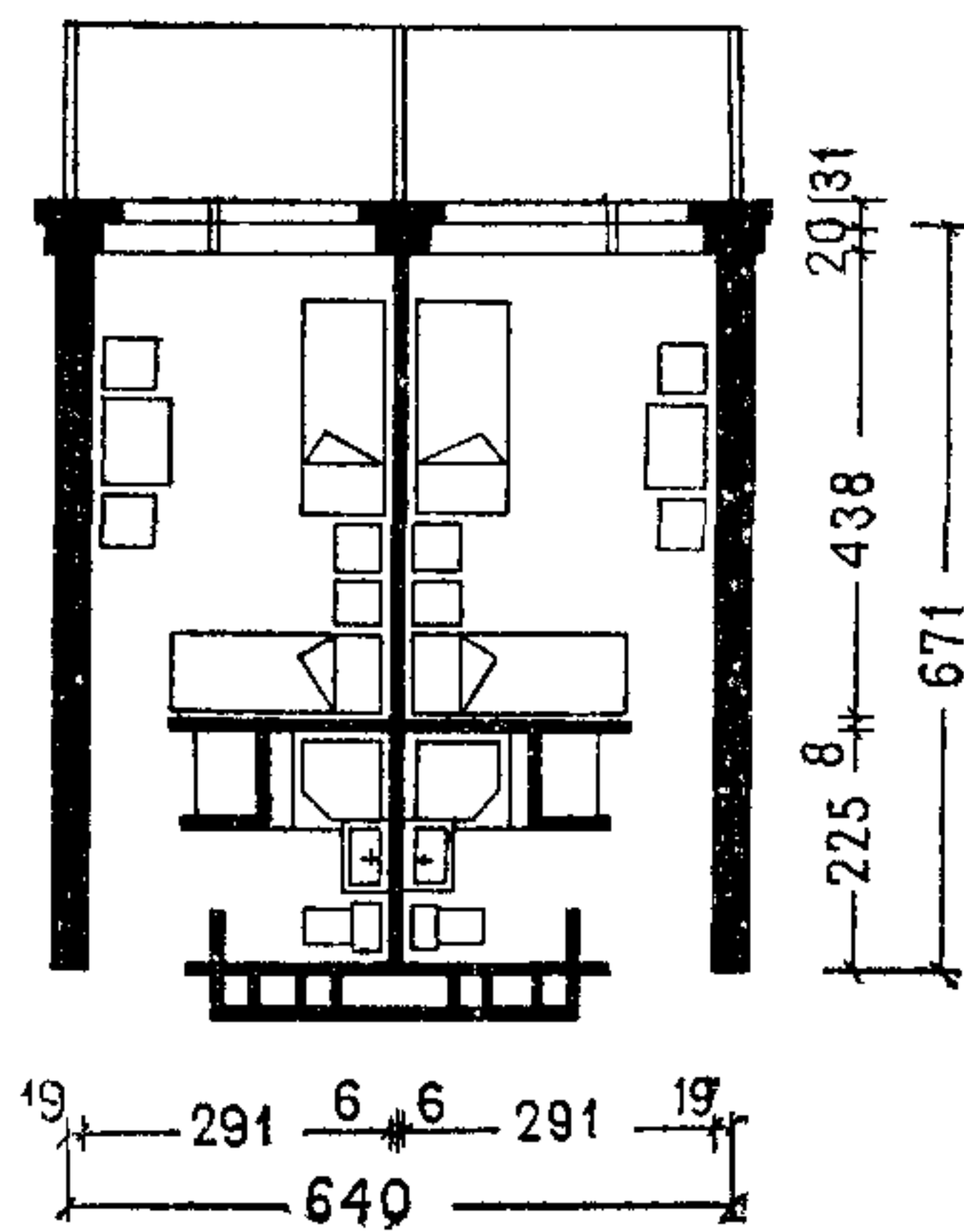
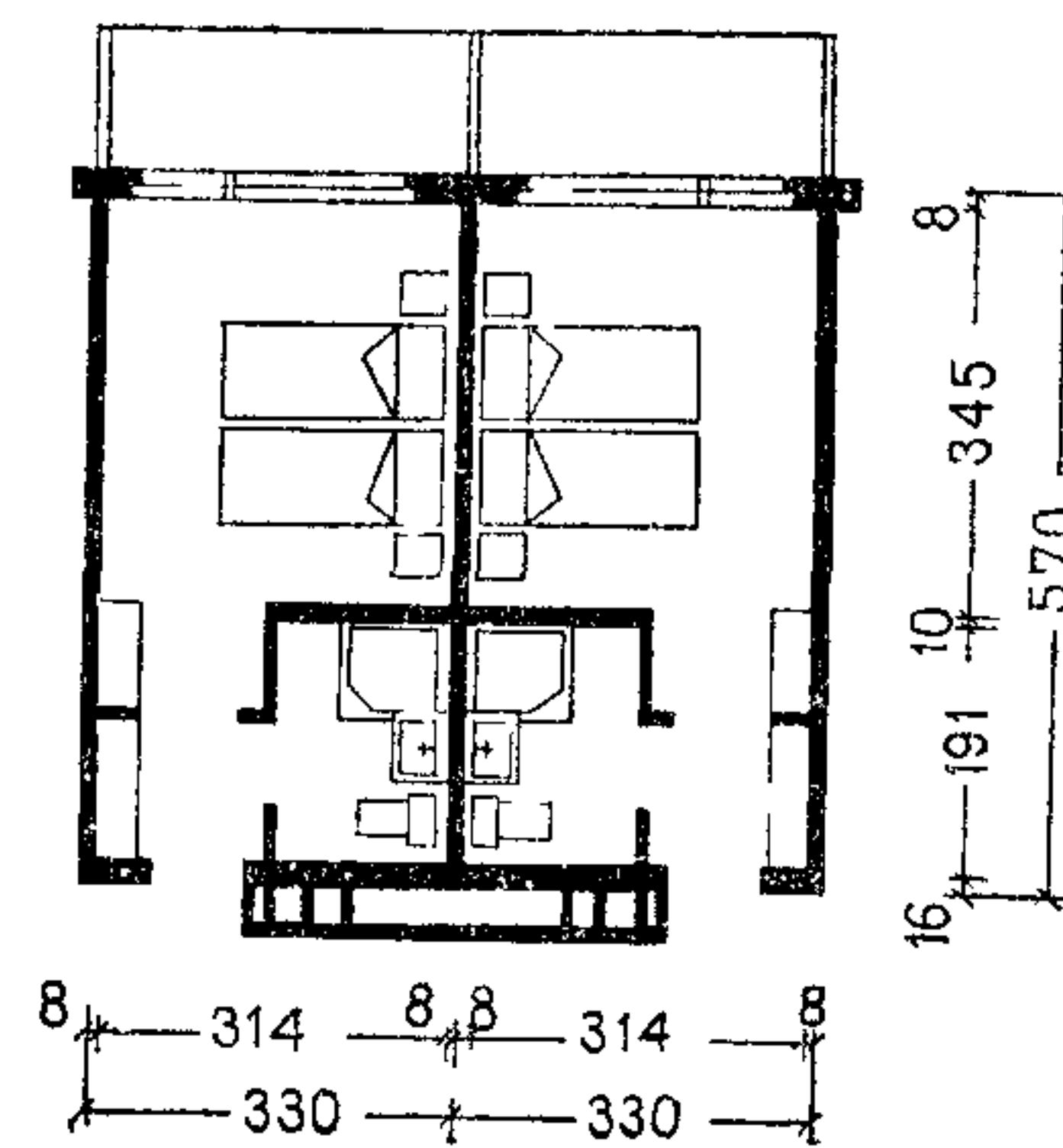
Каркас 600×600



Панели



Поперечные несущие
кирпичные стены

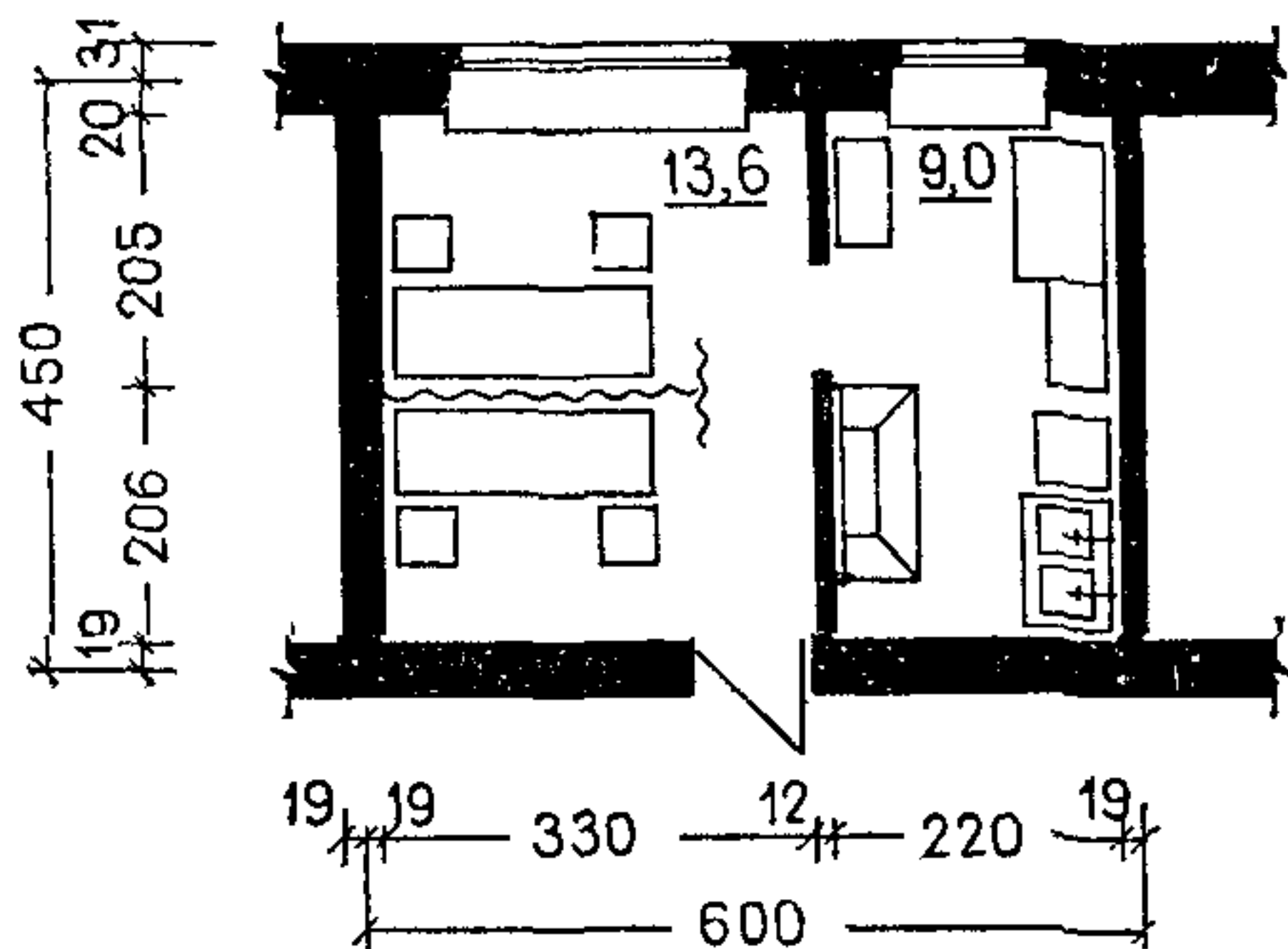


Примечания. 1. Комнаты спальных корпусов могут иметь лоджии или балконы в зависимости от климатических условий.

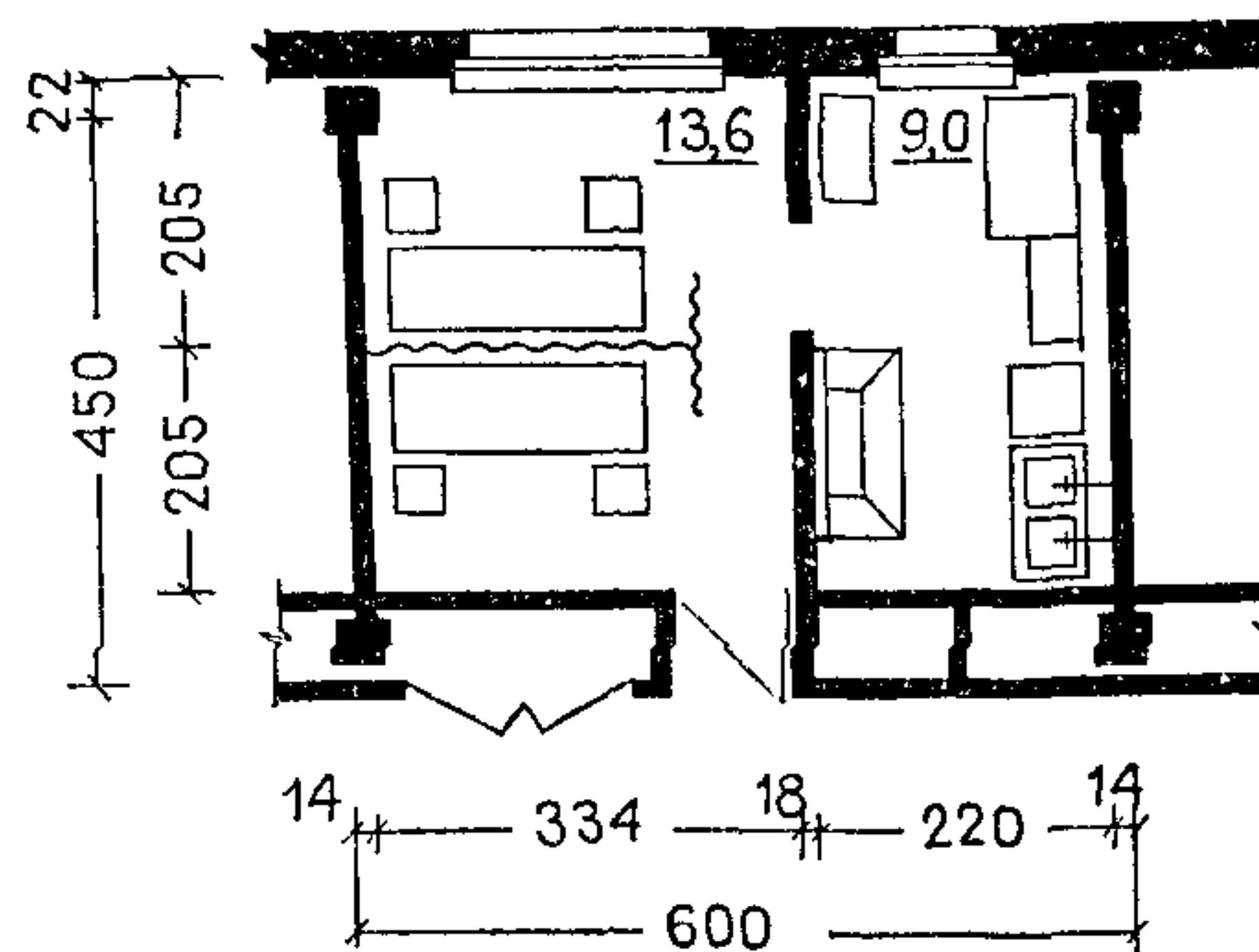
2. В примерах секций санитарно-технические кабины заводского изготовления.

В САНАТОРИИ - ПРОФИЛАКТОРИИ
на 100 и 200 мест

Несущие продольные кирпичные
стены

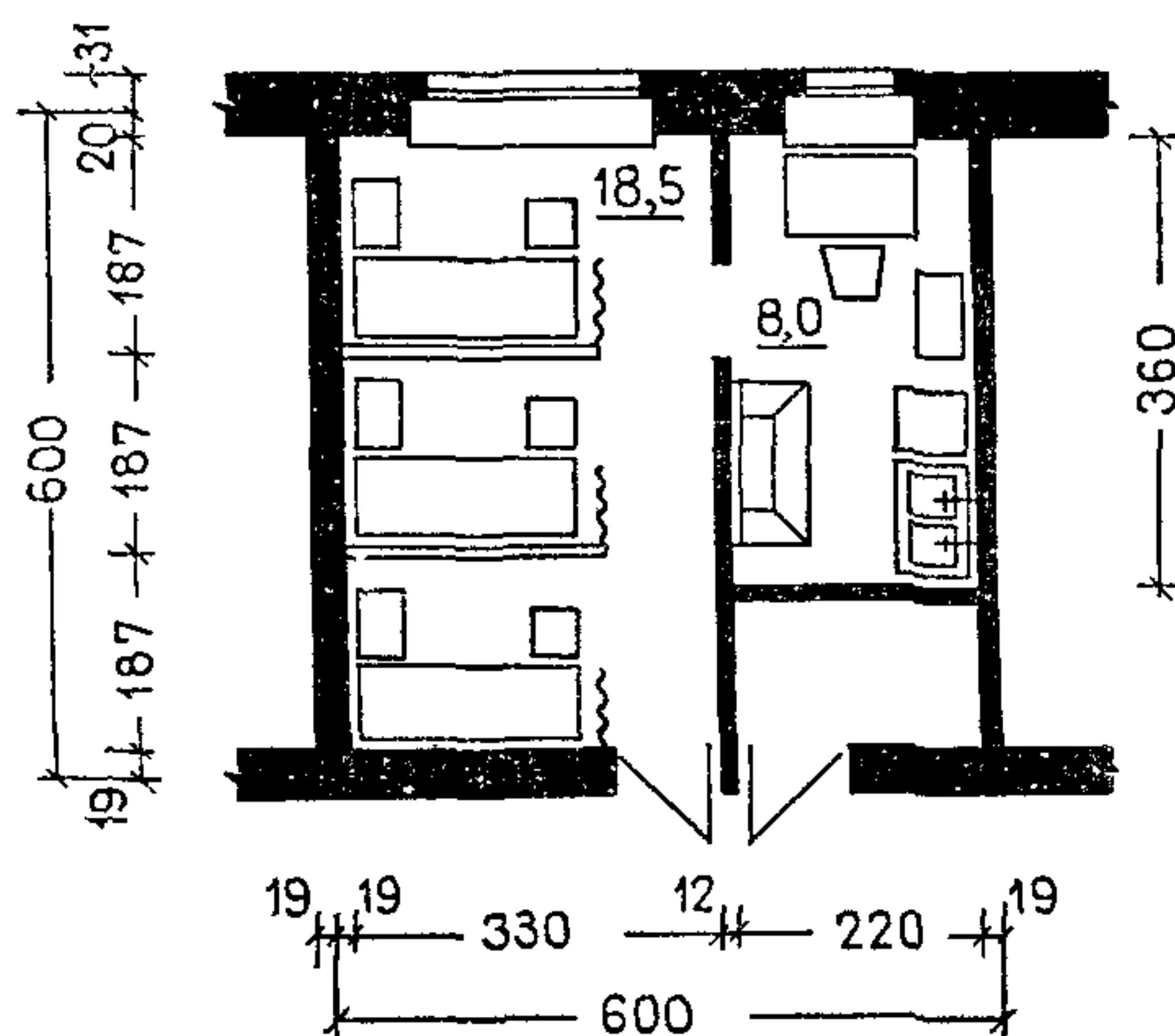


Каркас 600×450

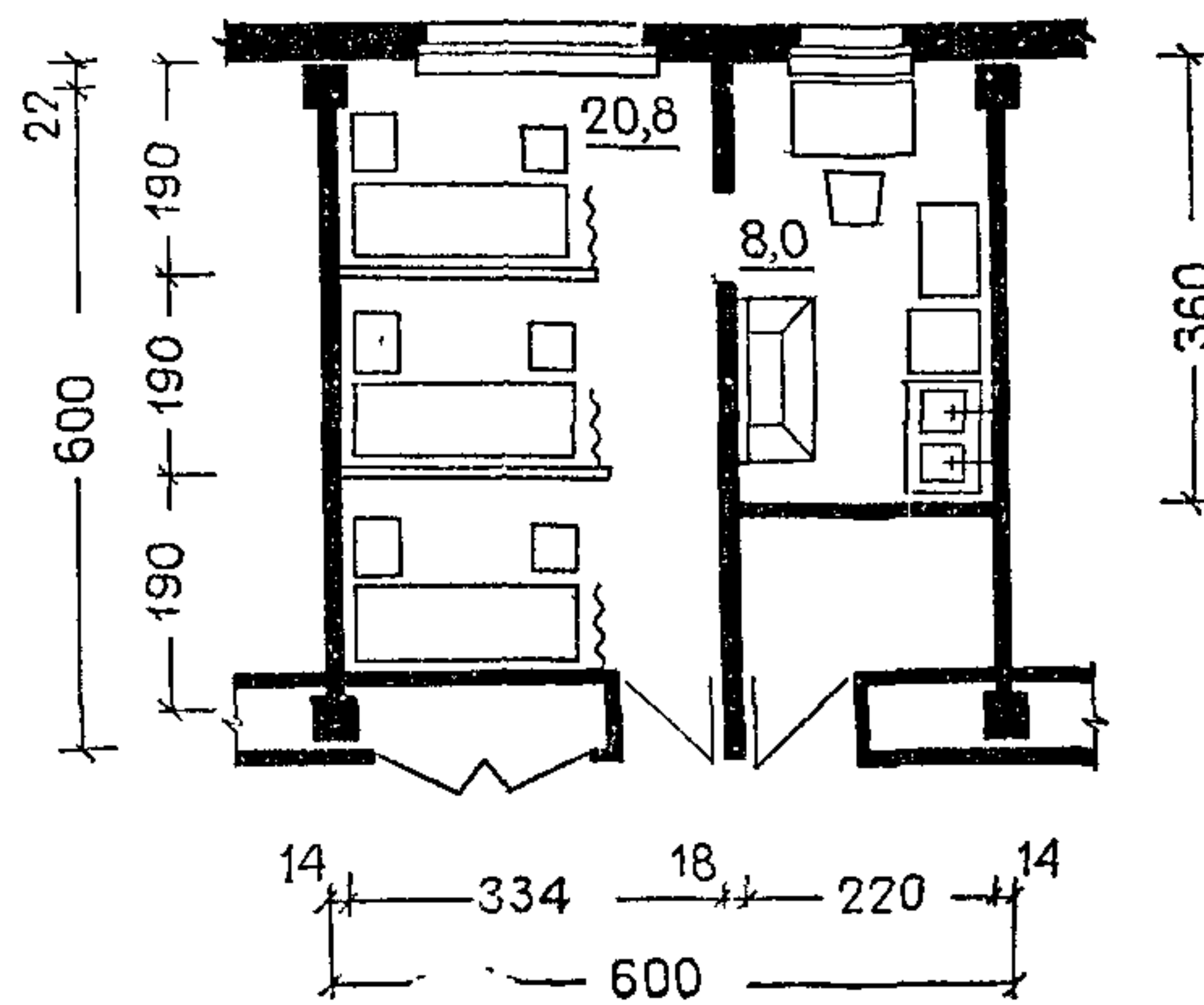


на 300 мест

Несущие продольные кирпичные стены

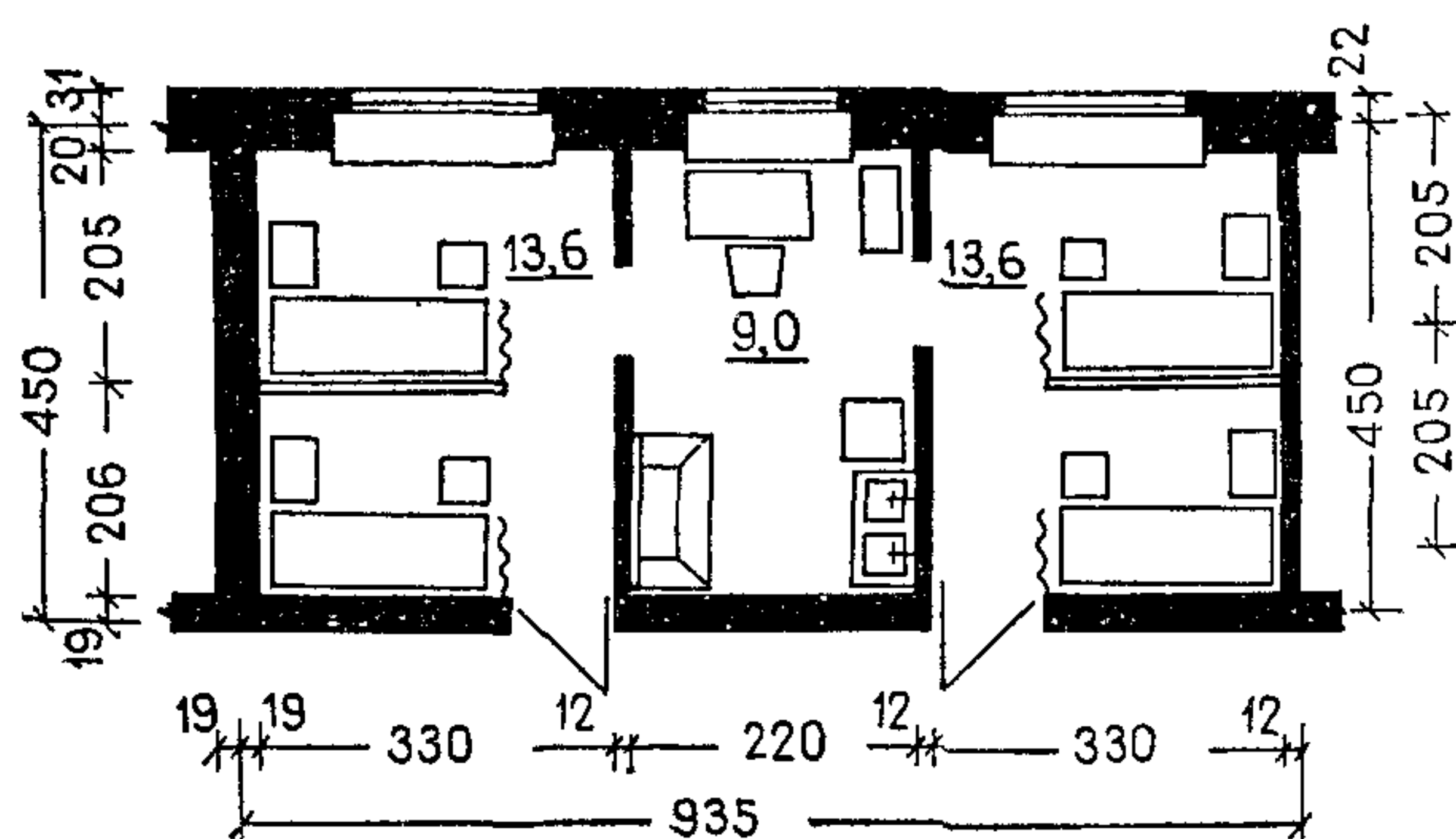


Каркас 600×600

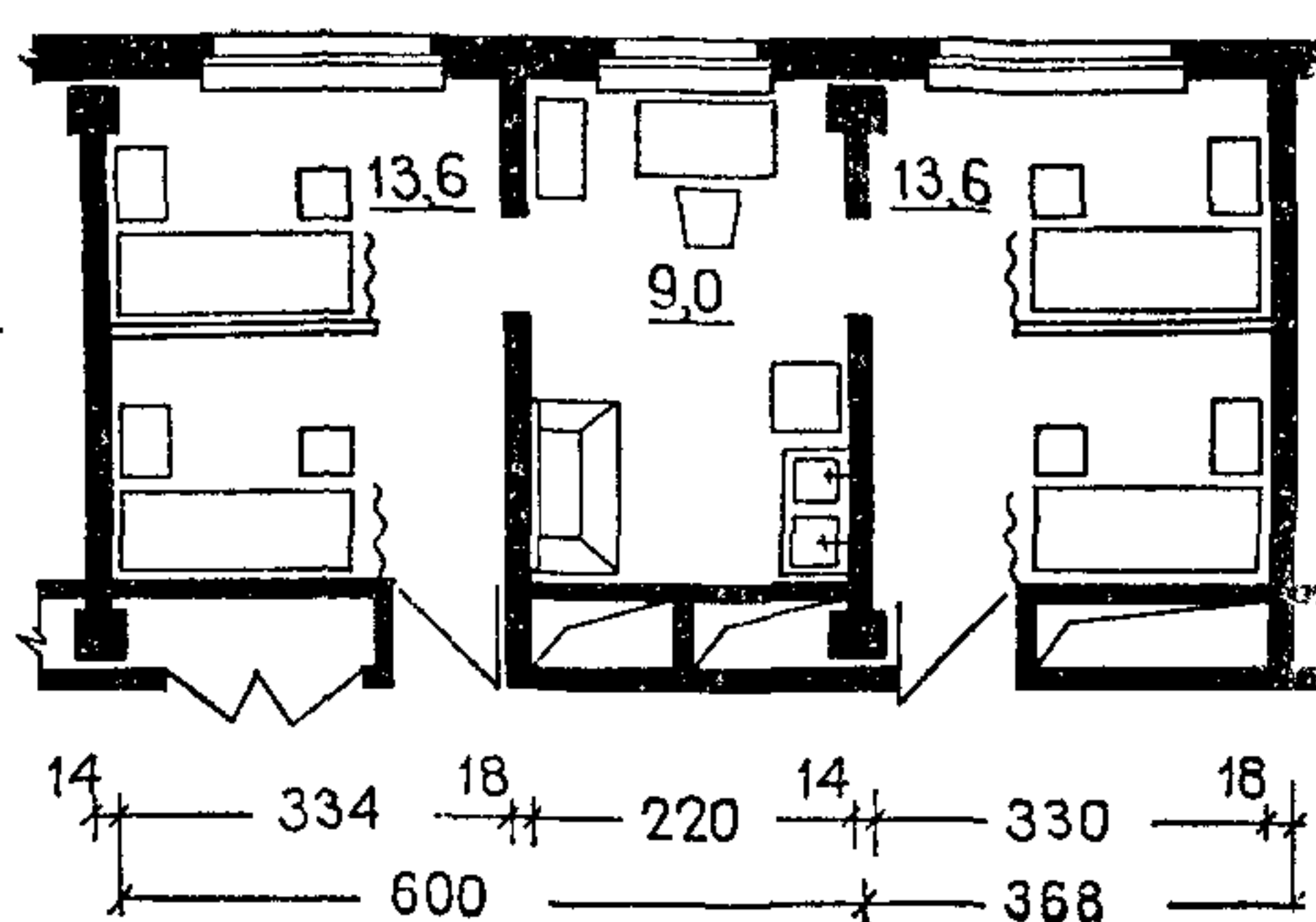


на 500 мест

Несущие продольные кирпичные стены



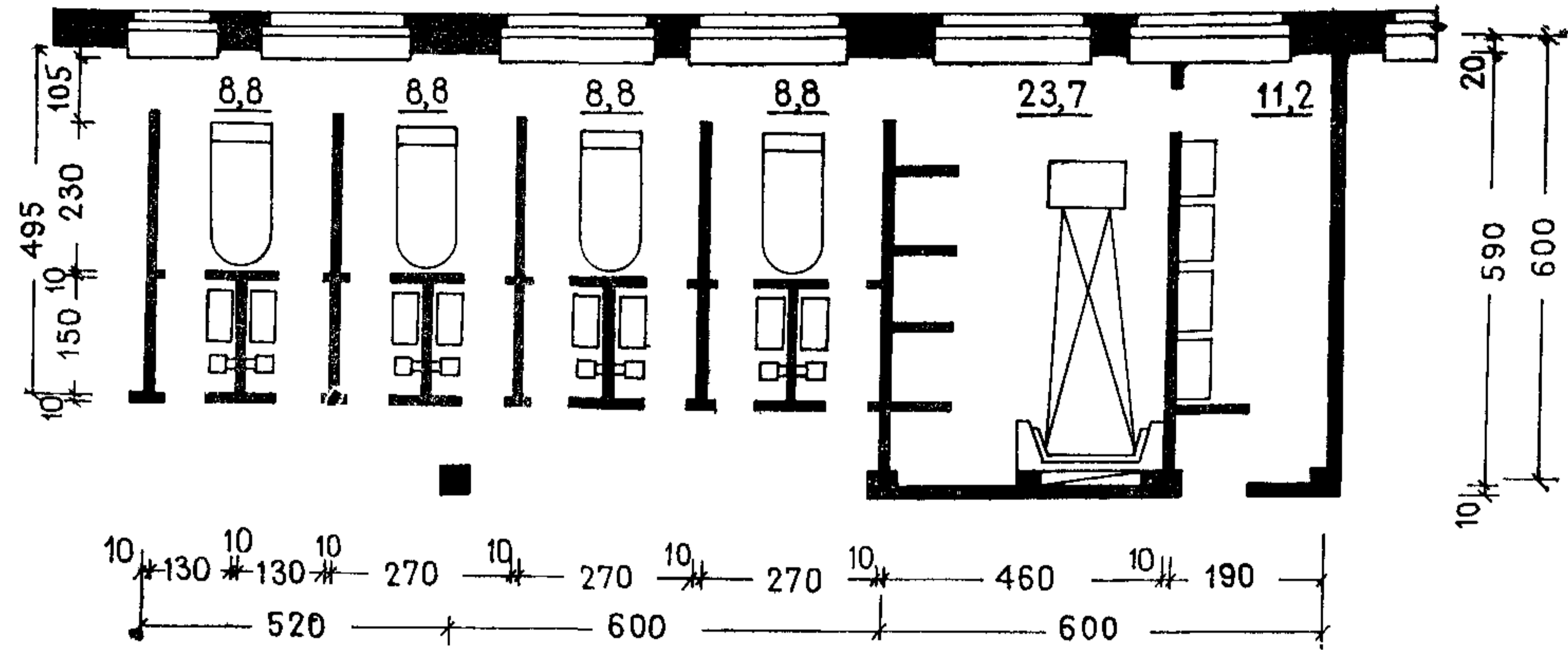
Каркас 600×450



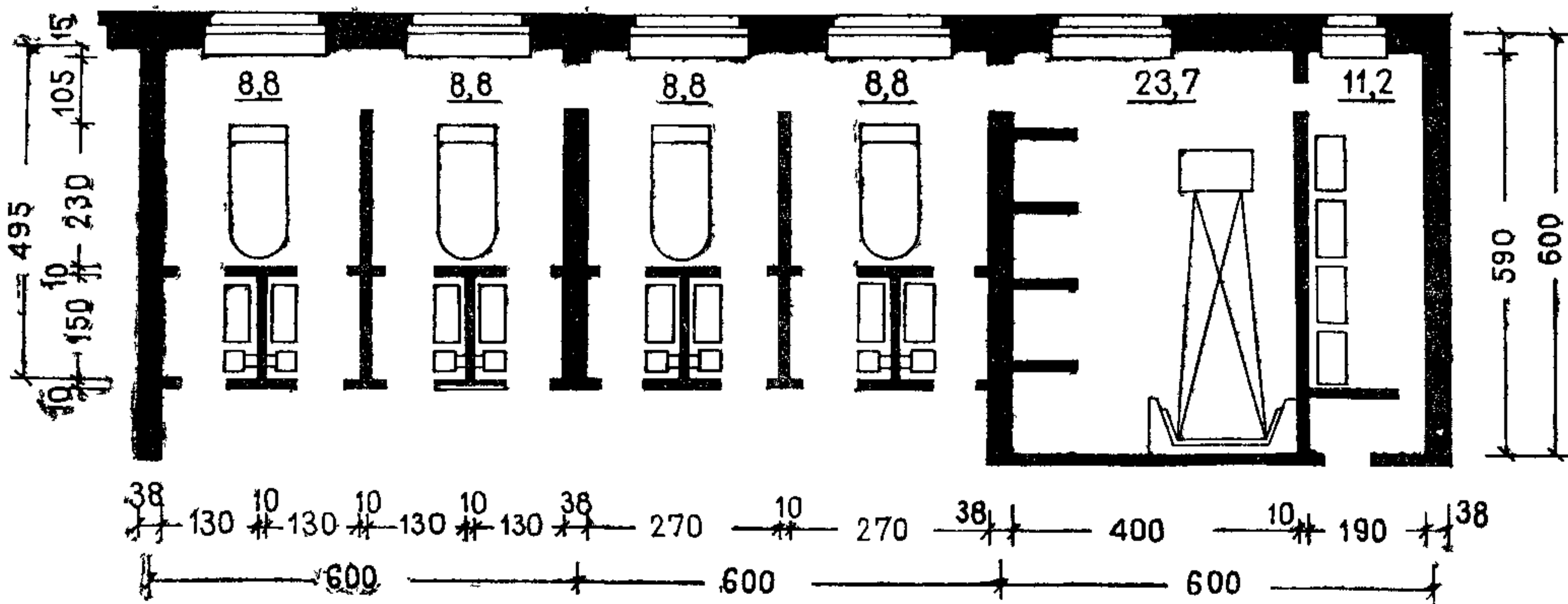
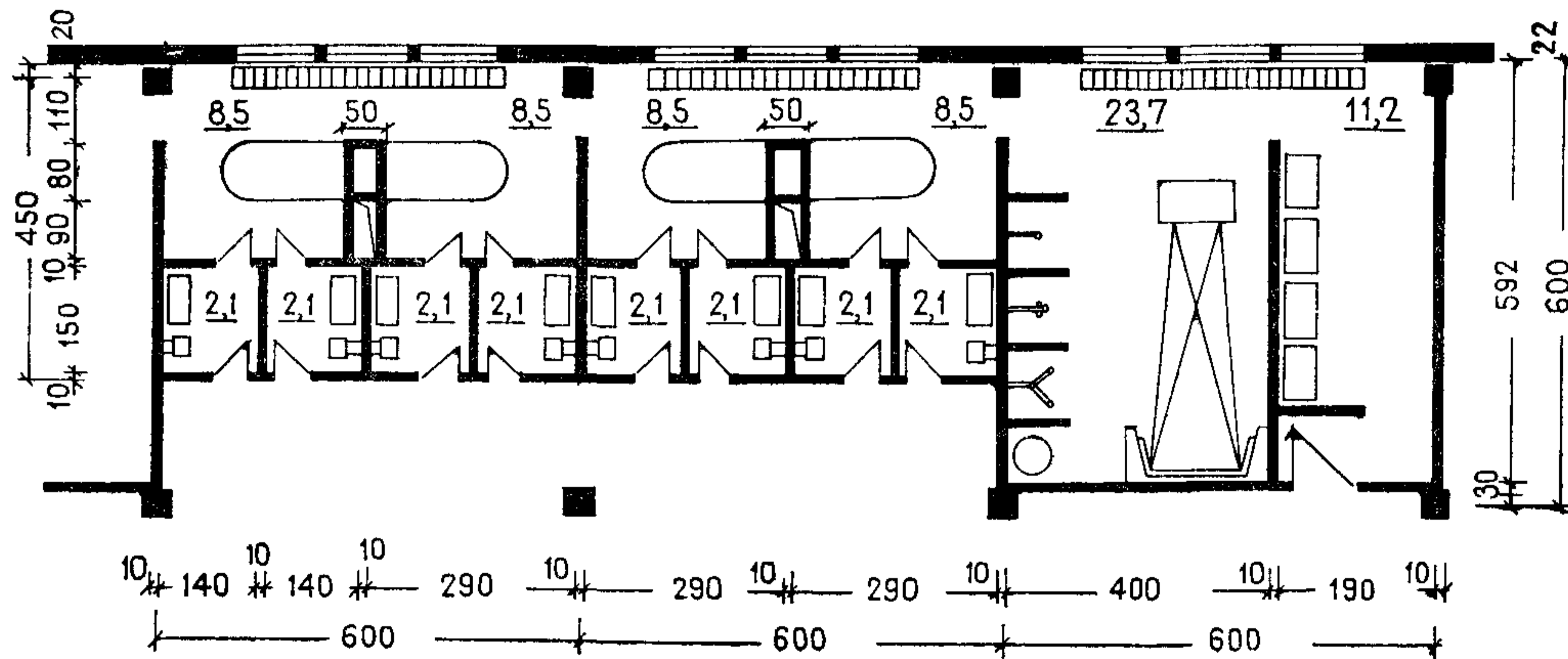
Примечания: 1. Световые проемы на чертеже показаны условно.
2. Кабинеты теплолечения должны удовлетворять

нормам гидроизоляции и санитарно-гигиеническим нормам помещений с повышенной влажностью воздуха. Высота кабинета должна быть не менее 3 м в чистоте.

Несущие продольные кирпичные стены и внутренний каркас



Каркас 600×600



Примечания: 1. Световые проемы на чертеже показаны условно.

2. В ванном и душевом залах следует выполнять гидроизоляцию пола. Трапы в помещениях условно не показаны.

САНАТОРИИ-ПРОФИЛАКТОРИИ

ОТДЕЛКА ПОМЕЩЕНИЙ СПАЛЬНОЙ И ЛЕЧЕБНОЙ ГРУПП

41

Продолжение

Наименование материалов	Спальная ячейка с приближенным санитарным узлом				Гостиная для тихого отдыха	Коридор	Комната персонала	Кладовая белья	Общие санитарно-гигиенические помещения			Лечебная группа помещений						
	спальная комната	передняя	лоджия, балкон	санитарный узел					душевая кабина	общая раздевальная	санитарный узел	зубоврачебный кабинет	кабинет врача, медсестры, кислородотерапии, инструктора, процедурный, аптечная, медицинский архив	раздеральные	кабинеты ЛФК, электролечения, массажа, фототарий, пультовая	кабинет теплолечения, процедурный, гинеколог, комнаты раздачи и хранения минеральных вод	душевой и ванный залы, ингаляторий со стерилизационной	хранение спортивного инвентаря
Материалы отделки стен и потолков	Пластик декоративный бумажно-слоистый			+		+												
	Плиты древесноволокнистые отделочные			+	+													
	Листы асбестоцементные облицовочные			+		+			+	+				+				
	Панели облицовочные «Декорот»					+												
	Пленка поливинилхлоридная: отделочная на бумажной подоснове	+	+			+		+						+				
	декоративная самоклеящаяся вспененная «Пеноплен» гофрированная «Винистен»	+	+			+		+			+			+				
	Обои: влагостойкие пленочные	+	+			+		+										
	Плитка ковровая керамическая глазурованная				+											+		+
	Плиты акустические отделочные																	+
Плиты и маты звукопоглощающие																	+	

САНАТОРИИ-ПРОФИЛАКТОРИИ

ОТДЕЛКА ПОМЕЩЕНИЙ СПАЛЬНОЙ И ЛЕЧЕБНОЙ ГРУПП

42

Продолжение

Наименование материалов		Спальная ячейка с приближенным санитарным узлом				Гостиная для тихого отдыха	Коридор	Комната персонала	Кладовая белья	Общие санитарно-гигиенические помещения			Лечебная группа помещений						
		спальная комната	передняя	лоджия, балкон	санитарный узел					душевая кабина	общая раздевальная	санитарный узел	зубоврачебный кабинет	кабинет врача, медсестры, кислородотерапии, инструктора, процедурный, аптечная, медицинский архив	раздевалы	кабинеты ЛФК, электролечения, массажа, фототарий, пультовая	кабинет теплолечения, процедурный, гинеколог, комнаты раздачи и хранения минеральных вод	душевой и ванный залы, ингаляториий со стерилизационной	хранение спортивного инвентаря
стен и потолков	Краски:																		
	силикатные	+	+		+	+	+	+	+	+	+			+	+				
Материалы отделки	водоэмульсионные	+	+		+	+	+	+	+	+	+	+		+	+				+
	полимерцементные	+	+		+	+	+	+	+	+	+	+		+	+			+	
	известковые	+	+		+	+	+	+	+	+	+	+		+	+			+	
	Эмали алкидные, масляные и др.				+			+	+	+	+	+	+	+	+				+
оборудования	Пленка поливинилхлоридная:																		
	отделочная на бумажной подоснове	+	+					+	+										+
	декоративная самоклеящая	+	+					+	+		+								+
	Плиты:																		
	древесноволокнистые отделочные							+	+	+	+	+	+	+	+	+	+	+	+
	древесностружечные облицовочные	+	+					+	+		+	+	+	+	+	+	+	+	+
Пластик декоративный бумажно-слоистый	+	+					+	+	+	+	+	+	+	+	+	+	+	+	
Эмали алкидные, масляные и др., лаки	+	+					+	+		+			+	+	+			+	

САНАТОРИИ-ПРОФИЛАКТОРИИ

ОТДЕЛКА ПОМЕЩЕНИЙ ПРИЕМНО-АДМИНИСТРАТИВНОЙ
И КУЛЬТУРНО-МАССОВОЙ ГРУПП

43

Наименование материалов	Вестибюль и лифтовый холл первого этажа при вместимости		Регистратура, гардероб	Кабинет директора, бухгалтерия, комната персонала	Позажаный лифтовый холл	Лифтовая кабина	Лестница		Гостиная с телевизором	Читальный зал библиотеки и комнаты тихих игр	Книгохранилище библиотеки, комната хранения игр
	250 и менее мест	более 250 мест					в корпусе без лифта на 50 и менее мест	в корпусе без лифта на 51 и более мест и в корпусе с лифтом			
Материалы покрытия пола	Линолеум поливинилхлоридный:										
	на теплозвукоизоляционной подоснове	+		+	+				+	+	
	бесподосновный	+			+	+	+				+
	Линолеум поливинилхлоридный и алкидный на тканевой основе	+		+		+					+
	Покрытие:										
	рулонное петлевое «Ворсолин»			+	+	+	+		+		
	рулонное войлочное (тип А и Б)				+	+	+		+		
	ворсопрошивное бесподосновное			+	+	+	+		+	+	
	мастичное «Павилит» на основе ПВА	+		+			+				+
	полимербетонное «Бетолит»		+		+			+			+
Доски и щиты паркетные, покрытие лаком				+	+			+	+		
Плиты бетонно-мозаичные с присыпкой		+									
Плитка керамическая	+	+					+				
Плиты из природного камня		+									

САНАТОРИИ-ПРОФИЛАКТОРИИ

ОТДЕЛКА ПОМЕЩЕНИЙ ПРИЕМНО-АДМИНИСТРАТИВНОЙ
И КУЛЬТУРНО-МАССОВОЙ ГРУПП

44

Продолжение

Наименование материалов		Вестибюль и лифтовый холл первого этажа при вместимости		Регистратура, гардероб	Кабинет директора, бухгалтерия, комната персонала	Позажаный лифтовый холл	Лифтовая кабина	Лестница		Гостиная с телевизором	Читальный зал библиотеки и комнаты тихих игр	Книгохранилище библиотеки, комната хранения игр	
		250 и менее мест	более 250 мест					в корпусе без лифта на 50 и менее мест	в корпусе без лифта на 51 и более мест и в корпусе с лифтом				
Материалы отделки	стен и потолка	Пленка поливинилхлоридная: декоративная самоклеящая отделочная на бумажной подоснове	+		+	+	+			+	+	+	
		гофрированная «Винистен» вспененная «Пеноплен»	+		+		+			+	+		
		Обои: влагостойкие пленочные				++						+	+
		Листы асбестоцементные для внутренней отделки	+	+									
		Пластик декоративный бумажно-слоистый		+	+			+				+	
		Плиты: древесноволокнистые отделочные		+	+		+	+		+	+		
		древесностружечные облицованные					+						
		гипсовые акустические — экраны			+		+			+	+		
		отделочно-акустические («Силакнор» и др.)			+		+			+	+		
		Плиты и маты звукопоглощающие ППМ-80 и др.			+		+			+	+		
Панели декоративные «Декорот» и «Полидекор»		+			+			+	+				

САНАТОРИИ-ПРОФИЛАКТОРИИ

ОТДЕЛКА ПОМЕЩЕНИЙ ПРИЕМНО-АДМИНИСТРАТИВНОЙ
И КУЛЬТУРНО-МАССОВОЙ ГРУПП

45

Продолжение

Наименование материалов		Вестибюль и лифтовый холл первого этажа при вместимости		Регистратура, гардероб	Кабинет директора, бухгалтерия, комната персонала	Позажаный лифтовый холл	Лифтовая кабина	Лестница		Гостиная с телевизором	Читальный зал библиотеки и комната тихих игр	Книгохранилище библиотеки, комната хранения игр
		250 и менее мест	более 250 мест					в корпусе без лифта на 50 и менее мест	в корпусе без лифта на 51 и более мест и в корпусе с лифтом			
Материалы отделки	стен и потолка	Плитка: стеклянная ковровомозаичная керамическая облицовочная	+	+								
		Краски: силикатные водоэмульсионные полимерцементные известковые Эмали алкидные, масляные и др. Плиты из природного камня	+	+	+	+	+		+	+	+	+
оборудования		Пленка поливинилхлоридная: декоративная самоклеящая отделочная на бумажной подоснове			+	+				+	+	+
		Пластик декоративный бумажно-слоистый Плиты: древесноволокнистые отделочные древесностружечные облицованные Эмали алкидные, масляные и др., лаки	+	+	+	+	+			+	+	+

САНАТОРИИ-ПРОФИЛАКТОРИИ

НОМЕНКЛАТУРА ОТДЕЛОЧНЫХ МАТЕРИАЛОВ

46

Наименование материала	ГОСТ или ТУ	Лицевые размеры, м		Толщина, мм	Оптовая цена 1 м ² , руб.	Предприятие- изготовитель (см. лист 49)	
		длина	ширина				
Материалы покрытия пола	Линолеум поливинилхлоридный: многослойный бесподосновный	ГОСТ 14632—79	12	1,2—1,6	2—2,5	2,2—2,6	1; 6; 11; 13; 46; 47; 71—75
	однослойный бесподосновный на волокнистой подоснове с пористым слоем повышенной огнестойкости (тип Б) трудновоспламеняемый антистатический	ГОСТ 14632—79	12	16	1,5—2,5	1,9—2,1	5; 43—45; 71
		ГОСТ 16108—72	12	1,4—1,6	4	4,3	1; 7; 46
		ТУ 21-29-64-78	12	1,3—1,6	3—4	5,5	7
		ТУ 21-29-77-79	12	1,3—1,6	3	5,5	7
		ТУ 21-29-5-76	12	1,5—1,6	2	—	5
		ТУ 21-29-4-76	12	1,5—1,6	1,8	—	5; 11; 44; 45; 71
	Линолеум алкидный на тканевой подоснове	ГОСТ 19247—73	12	1,6—2	2,5—5	2,5—4,9	10; 45; 74; 75
	Покрытие: рулонное петлевое «Ворсолин» рулонное войлочное (иглопробивное)	ТУ 21-29-12-72	6	0,7	5	3,5	1; 4; 5; 9; 11; 45
		ТУ 21-29-35-75	12—20	1,5—1,7	5 (тип А)	5—8	49; 51; 57; 79
	бесподосновное (тип А) и на вспененной подоснове (тип Б)				7 (тип Б)		
	ворсовопробивное (тафтинговое) бесподосновное	ТУ 42-84-23-76	До 13	Др 3	4—8		25; 50; 70; 77
	мастичное «Павилит» на основе ПВА	ТУ 21-29-32-75	—	—	2,5—3	2,4	64; 68
	эпоксидное мастичное	СН 28-67	—	—	3	7—10	
	Релин с пористым средним слоем	ТУ 21-29-28-78	6	1—1,6	4	4,25	7; 48
Доски паркетные, покрытые водостойким лаком	ГОСТ 862.3—77	1,2—3	0,145—0,16	25—27	5,8	21; 23; 52—54	
Щиты паркетные, покрытые водостойким лаком	ГОСТ 862.4—76	0,4—0,8	0,4—0,8	18—30	6,76—9,24	21; 23; 52—54	
Плитки керамические: для полов для мозаичных полов	ГОСТ 6787—69	50—150*	50—150*	10 и 13	2,5	48; 56; 80	
	ГОСТ 6140—70	22, 48*	22, 48*	4 и 6	1,4—1,7	48; 56; 80; 86	
Плитки мозаичные бетонные с мраморной крошкой или с присыпкой цветным щебнем	ГОСТ 52273—75	0,3 0,5—1	0,3 0,5—1	3	3,6—3,9	69; 76	

Продолжение

Наименование материала	ГОСТ или ТУ	Лицевые размеры, м		Толщина, мм	Оптовая цена 1 м ² , руб.	Предприятие-изготовитель (см. лист 49)	
		длина	ширина				
Материалы отделки стен, потолка и оборудования	Пленка поливинилхлоридная: гофрированная «Винистен»	ТУ 400-1/51-91-73	6—12	1,3	2,0±0,2	2,65	1
	декоративная самоклеящая	—	8 и 15	0,4—0,9	0,12	0,8	1—3
	отделочная на бумажной подоснове (в том числе «Изоплен»)	ТУ 21-29-11-72 ТУ 81-01-363-76 ТУ 400-1/51-66-71	10—18	0,5; 0,6 0,75; 1,2	0,3 0,45	0,48—2,5	1; 2; 4—13; 55; 83
	вспененные на бумажной или тканевой подоснове «Пеноплен»	ТУ 21-29/213—76	6—18	0,5—1,1	1,2; 2; 4; 5	1,8	5
	Обои:						
	влагостойкие	ГОСТ 6810—81	12—18	0,5—0,6	—	0,16—0,2	1,58—63 и др.
	пленочные	ГОСТ 6810—81	7—12	0,5	—	0,3—0,33	58; 60; 61
	Пластик:						
	декоративный бумажнослоистый трудносгораемый	ГОСТ 9590—76 ТУ 400-1-18-74	1—3 0,4—3	0,4—1,6 0,4—1,6	1,6 1,6—3	2,87; 3,11 3,65—5,02	1,14—20 1
	Плиты:						
	древесноволокнистые опрессованные	ТУ 400-1/62-6-72	1,2—3,6	1,2—1,8	4—6	2,56	21—23; 33
	древесноволокнистые эмалированные, в том числе перфорированные	ГОСТ 8904—81	1,2—3,6	1—1,7	2,5—6	1,35—1,5	23; 29—32
	древесностружечные облицованные	—	2,4—3,5	1,5—1,75	3,5—4	4,96	21—24
	гипсовые акустические перфорированные и рельефные — экраны	ТУ 400-1-469-73	0,5; 0,6; 0,81	0,5; 0,6; 0,81	38 и 55	6—6,5	1; 4; 39
	минераловатные отделочно-акустические на крахмальном связующем	ГОСТ 17918—72	0,3	0,3	20	6,9	1; 7; 25; 34—36
	минераловатные акустические типа «ПА»	ТУ 21-24-16-68	0,6	0,5	20	2,64—3,3	13; 35; 37; 38
звукопоглощающие акустические «Силакпор»	ОСТ 21-22—76	0,5	0,5	20	6,68	40; 67; 81	
звукопоглощающие минераловатные марки ППМ-80	ГОСТ 9573—82	0,5	0,5	20	1,48	18; 37	
из природного камня пиленые	ГОСТ 9480—77	0,6	0,4	10—20	До 10	88; 89; 90	

САНАТОРИИ-ПРОФИЛАКТОРИИ

НОМЕНКЛАТУРА ОТДЕЛОЧНЫХ МАТЕРИАЛОВ

48

Продолжение

Наименование материала	ГОСТ или ТУ	Лицевые размеры, м		Толщина, мм	Оптовая цена 1 м ² , руб.	Предприятие-изготовитель (см. лист 49)	
		длина	ширина				
Материалы отделки стен, потолка и оборудования	Листы асбестоцементные прессованные:						
	для внутренней отделки, облицованные и эмалированные	ГОСТ 18124—75	2,4—3,3	1,6—1,7	6; 8; 10	1,26—1,27	28
	эмалированные для наружной отделки	ГОСТ 18124—75	1,2 и 1,6	0,8 и 1,2	6; 8; 10	2,5	84
	Панели:						
	облицовочные «Декорот»	ТУ 21-29-20-73	1,25—3,3	0,4—1,2	10—13	1,95—2	1; 26; 27
	декоративные «Полидекор»	ТУ 400-1/51-109-74	1,8—1,9	0,62—0,64	0,6	7	1
	Маты звукопоглощающие стекловолокнистые:						
	марки МС-80	ГОСТ 10499—78	0,5	0,5	20	2,4	41; 42
	марки АТМ-1, оклеенные гидроизоляционной пленкой	МРТУ 6-11-11-64	0,5	0,5	20	1,9—2,32	41; 42
	Плитка:						
	стеклянная ковровомозаичная	ГОСТ 17057—80	22; 44*	22; 44*	4,5	2,71—3,5	43; 85
	керамическая глазурованная для внутренней отделки	ГОСТ 6141—82	100—150*	25—150*	4—6	2,4—3,5	48; 56; 80; 82
	то же, фасадная, в том числе ковровая	ГОСТ 13996—77	50—250 21; 46*	50—140 21; 46*	4	5,5—6	48; 56; 80; 82 и др.
	керамическая ковровая для наружной и внутренней отделки	ГОСТ 18623—82	21—121*	21—96*	3 и 3,5	3,5—8,5	48; 56; 80; 82
	Краски:						
силикатные	ГОСТ 18958—73	—	—	—	0,1	1,64—66	
водоэмульсионные	ГОСТ 19214—80	—	—	—	0,11	64; 68	
полимерцементные	ГОСТ 19279—73	—	—	—	0,13—0,22	1	
Эмали масляные, алкидные и др.	ГОСТ 10503—71	—	—	—	0,11—0,22	1,64—66	

1. ПО отделочных и изоляционных материалов «Стройпласт-масс» (Мытищи и Павшино, Московская обл.).
2. Комбинат «Искож», г. Калинин.
3. Предприятия всесоюзного объединения «Искож», Запорожье, г. Горький.
4. Беличский комбинат стройматериалов, УССР.
5. Завод «Полимерстройматериалы», Ленинград.
6. Хлюпинский завод линолеума, Московская обл.
7. Тучковское экспериментальное предприятие «ВНИИстрой-полимер», Московская обл.
8. Киевское экспериментальное предприятие ВНИИСМИ.
9. Комбинат стройматериалов, Тбилиси.
10. Пробочно-линолеумный завод «Большевик», Одесса.
11. Комбинат «Полимерстройматериалы», Архангельск.
12. Ангарский комбинат стройматериалов.
13. Комбинат «Полимерстройматериалы», Вильнюс.
14. Завод слоистых пластиков, Ленинград.
15. Ижорский фанерный завод, Усть-Ижоры, Ленинградская обл.
16. Тюменский фанерный завод.
17. Производственное объединение «Укрпластик», Киев.
18. Вильнюсский завод волокнистых изделий.
19. Львовская картонажная фабрика.
20. Гомельский завод торгового оборудования.
21. Деревообрабатывающий комбинат № 3, Москва.
22. Деревообрабатывающий комбинат № 4, ст. Перерва, Московская обл.
23. Деревообрабатывающий комбинат № 5, Москва.
24. Деревообрабатывающий комбинат № 11, Москва.
25. Димитровский комбинат технических сукон, Димитровград, Ульяновская обл.
26. Бакинский гипсовый завод.
27. Рижский асбошиферный завод, ЛатвССР.
28. Мосасботермокомбинат, г. Железнодорожный, Московская обл.
29. Московский завод древесноволокнистых плит.
30. Ляминский домостроительный комбинат, Пермская обл.
31. Болдерайский комбинат комплексной переработки древесины, ЛатвССР.
32. Деревообрабатывающий комбинат № 7, Москва.
33. Обаяньский домостроительный комбинат, РСФСР.
34. Нижнетуринский завод минераловатных плит.
35. Ждановский завод минераловатных изделий, УССР.
36. Котовский завод минераловатных изделий.
37. Комбинат «Красный строитель», Воскресенск.
38. Ленинградский завод гипсовых и мраморных изделий.
39. Киевский завод гипсовых изделий.
40. Комбинат «Промстройиндустрия», Темиртау.
41. Ленинский стекольный завод, Москва.
42. Мереханский стекольный завод, Харьков.
43. Лихоборский завод теплоизоляционных и отделочных материалов, Москва.
44. Сумгаитский комбинат полимерных строительных материалов.

45. Лиепайский линолеумный завод.
46. Завод синтетических строительных материалов и деталей Ленгорисполкома
47. Карагандинский комбинат строительных изделий из пластмасс.
48. Объединение «Минкстройматериалы».
49. ПО «Гомельстройматериалы».
50. Ковровая фабрика «Новая Майна», Молекесс, Ульяновская обл.
51. Таллинское КБ Минлепрома ЭССР.
52. Деревообрабатывающий комбинат № 6, Москва
53. Деревообрабатывающий комбинат № 9, Москва.
54. Деревообрабатывающий комбинат № 13, Москва.
55. Фабрика им. Ногина, Кунцево, Московская обл.
56. Кучинский комбинат керамических облицовочных материалов, Московская обл.
57. Калнциемский комбинат строительных материалов и конструкций, Рига.
58. Московская экспериментальная обойная фабрика.
59. Производственное объединение «Бумага», Ленинград.
60. Пермский целлюлозно-бумажный комбинат.
61. Минская обойная фабрика.
62. Волгоградская обойная фабрика.
63. Бумажная фабрика им. Дзержинского, Ульяновск.
64. Завод лаков и красок, Ленинград.
65. Комбинат «Заря», Могилев.
66. Пермский лакокрасочный завод.
67. Калининский завод силикатного кирпича.
68. ПО «Поливинилацетат», Ереван.
69. Завод железобетонных изделий № 17, Главмосстройматериалы.
70. Витебский ковровый комбинат.
71. Комбинат «Стройиндустрия», Киев.
72. Завод «Полипласт», Ереван.
73. Днепродзержинский комбинат производственных предприятий.
74. Арамальский завод полимерстройматериалов.
75. Маринский завод полимерстройматериалов.
76. Подольский завод стройматериалов, Московская обл.
77. Кайраккумский ковровый комбинат, ТаджССР.
78. Ирпеньский комбинат стеновых материалов и пластмасс, УССР.
79. Казанский химический завод.
80. Свердловский завод керамических изделий.
81. Экспериментальный завод ячеистых бетонов, Белгород.
82. Буньковский завод керамических изделий.
83. Нежинский завод лаков и красок, Черниговская обл.
84. Брянский комбинат асбестоцементных изделий.
85. Калининский стекольный комбинат.
86. Оршанский комбинат силикатных изделий.

Примечание. Приведенный перечень не исчерпывает всех предприятий-изготовителей отделочных материалов.

ОГЛАВЛЕНИЕ

	Стр.
Введение	3
Раздел I. Общие данные (листы 1—5)	7
Схема взаимосвязи помещений (лист 1)	7
Антропометрические данные (листы 2—4)	8
Санитарно-техническое оборудование (лист 5)	11
Раздел II. Спальные помещения (листы 6—13)	12
Схема взаимосвязи помещений спальной группы (лист 6)	12
Функциональные зоны (лист 7)	13
Номенклатура мебели и оборудования (лист 8)	14
Типы мебели (лист 9)	15
Группировка мебели (лист 10)	16
Спальная комната на два места. Габаритные схемы (лист 11)	17
Гостиная (лист 12)	18
Лечебные и вспомогательные помещения (лист 13)	19
Раздел III. Лечебные помещения (листы 14—21)	20
Функциональные зоны (листы 14—15)	20
Номенклатура мебели и оборудования (листы 16—17)	22
Габаритные схемы (листы 18—21)	24
Раздел IV. Помещения культурно-массового обслуживания (листы 22—23)	28
Функциональные зоны и группировка мебели (лист 22)	28
Габаритные схемы. Номенклатура мебели (лист 23)	29
Раздел V. Столовая (листы 24—35)	30
Схема взаимосвязи помещений (лист 24)	30
Номенклатура мебели и оборудования (листы 25—28)	31
Обеденные залы. Функциональные зоны. Габаритные схемы (лист 29)	35
Производственные помещения. Габаритные схемы (листы 30—33)	36
Складские помещения. Габаритные схемы (лист 34)	40
Административно-бытовые помещения. Габаритные схемы (лист 35)	41
Раздел VI. Административные помещения (лист 36)	42
Габаритные схемы. Номенклатура мебели (лист 36)	42
Раздел VII. Примеры планировки (листы 37—39)	43
Спальная комната на два места (лист 37)	43
Кабинет теплолечения (лист 38)	44
Ванный и душевой залы (лист 39)	45
Раздел VIII. Рекомендации по отделке помещений (листы 40—49)	46
Отделка помещений спальной и лечебной групп (лист 40—42)	46
Отделка помещений приемно-административной и культурно-массовой групп (лист 43—45)	49
Номенклатура отделочных материалов (лист 46—48)	52
Предприятия-изготовители отделочных материалов (лист 49)	55