

удк 62I.643.4

Группа Г18

ОТРАСЛЕВОЙ СТАНДАРТ

К Р Ы Ш К И

ОСТ I.767I8-80

Конструкция и размеры

Взамен ОСТ I.76362-75

Распоряжением Министерства

срок **ДЕЙСТВИЯ** установлен

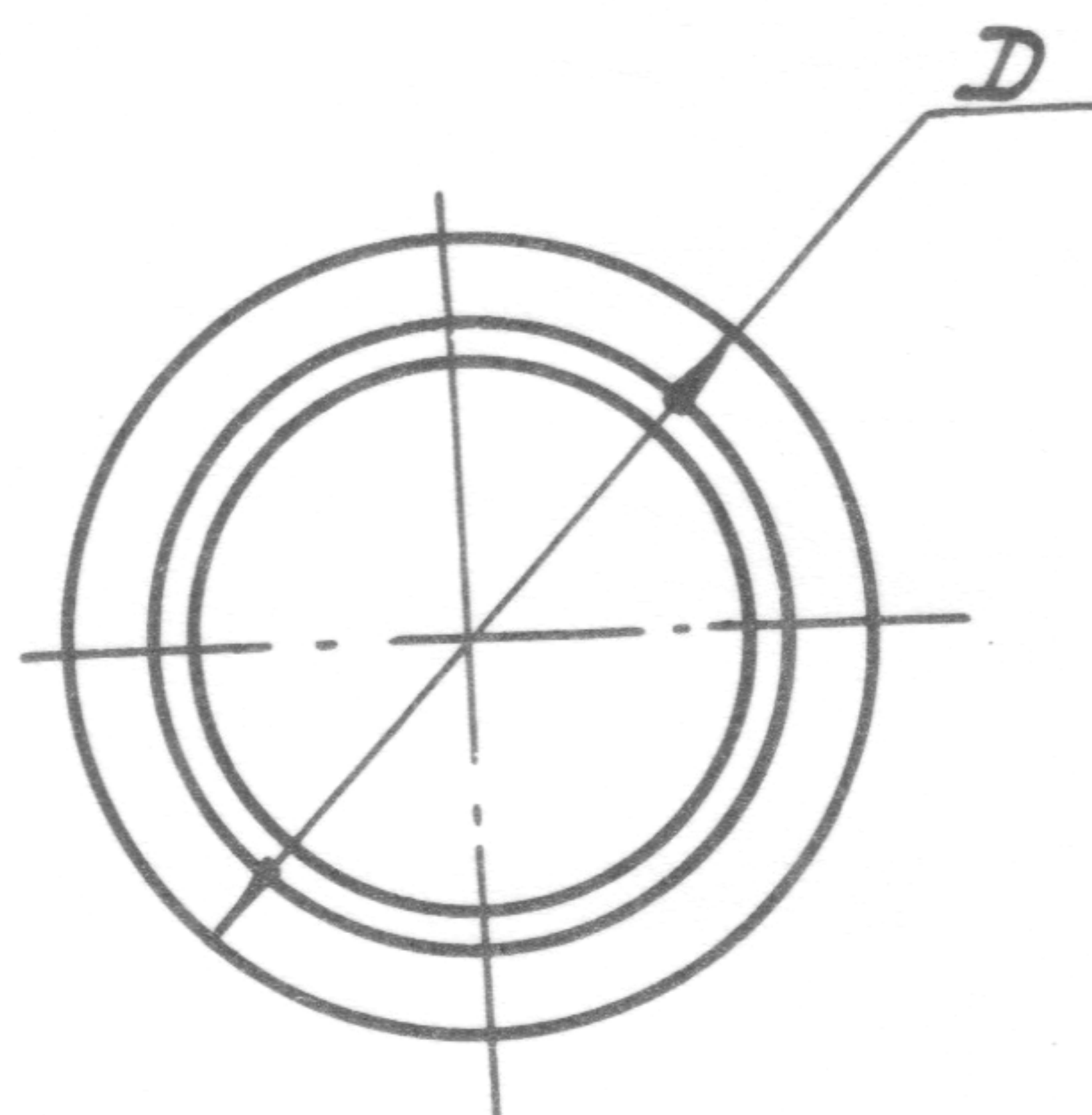
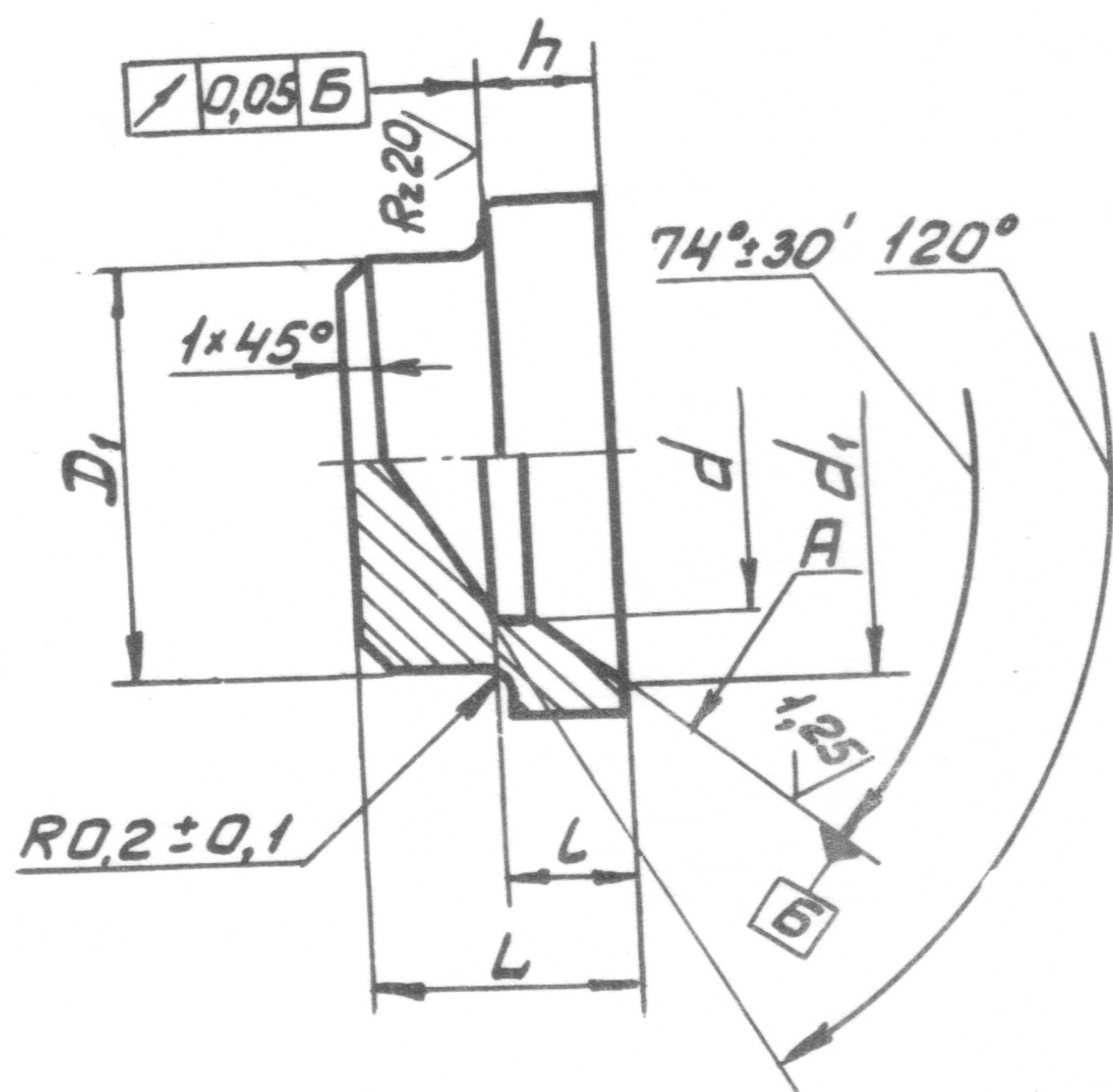
от 25.04 19 80 г. № 087-I6

с 0I.0I 19 8I г.
до 0I.0I.1986г.

1. Конструкция и размеры крышки должны соответствовать указанным на чертеже и в таблице.
2. Материал — сталь 35 ГОСТ 1050-74.
3. Несоосность поверхностей D , D_I и d относительно поверхности А не более половины допуска на диаметр D .
4. Неуказанные предельные отклонения размеров — по ОСТ I.76253-78.
5. Покрытие Хим. Окс. прм. Допускаемые виды покрытий — по ОСТ I.76329-80.
6. Остальные технические требования, правила приемки и методы испытаний, маркировка, упаковка, транспортирование и хранение — по ОСТ I.76329-80.
7. Пример применения крышки в соединении приведен в справочном приложении.

Зам. 10016

Rz40,
√(√)



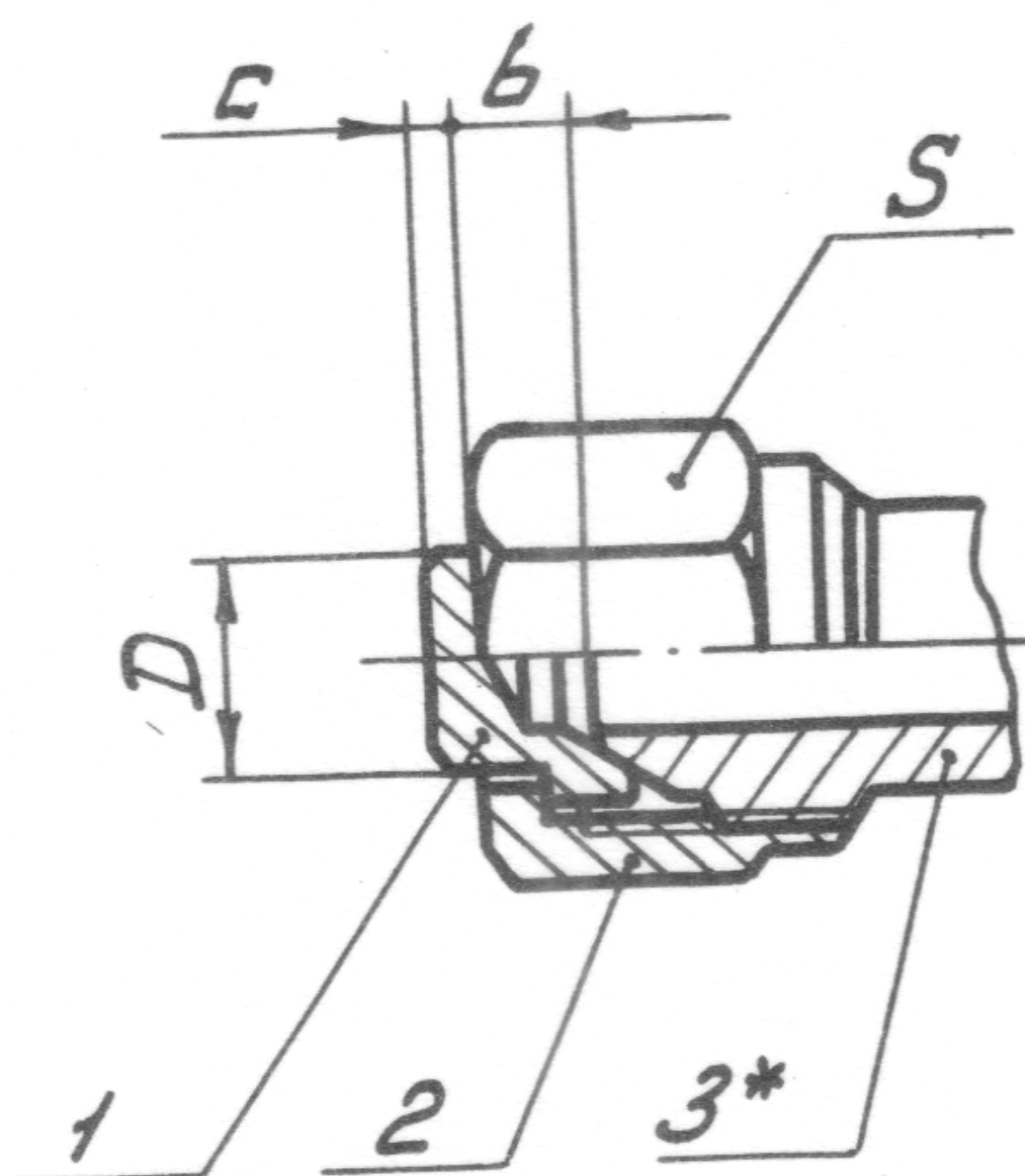
Размеры в мм

Обозначение типоразмера крышки	d	d_1	D	D_1	h	L Пред. откл. -1,0	L	Резьба М справочная	Масса 100 шт., кг
I0	2,5	7,0	8,5	5,0	4	5,0	8	M10xI	0,2
I2	4,0	8,5	9,8	7,0	5	5,5	9	M12xI,5	0,4
I4	5,5	10,5	11,8	9,0			10	M14xI,5	0,5
I6	7,5	12,5	13,8	11,0			11	M16xI,5	0,7
I8	9,5	14,5	15,8	13,0				M18xI,5	1,0
22	11,0	17,5	19,8	15,0	6	7,0	13	M22xI,5	1,9
27	14,0	22,0	24,0	19,0	7	8,0	15	M27x2	3,3
33	19,0	28,0	30,0	23,0	8	9,0	17	M33x2	5,2
39	24,0	34,0	36,0	29,0	9	10,0	19	M39x2	8,2
45	30,0	40,0	42,0	35,5			21	M45x2	12,3
48	34,0	43,0	45,0	39,5			22	M48x2	14,4

Пример условного обозначения крышки к соединению с резьбой M10xI с окисным покрытием (5):

КРЫШКА I0 - 5 ОСТ I.767I8-80.

ПРИМЕР ПРИМЕНЕНИЯ
СОЕДИНЕНИЯ С КРЫШКОЙ



Размеры в мм

D _н	D	c	b	S	I.	2.	
					Крышка	Гайка	
					Количество		
					I	I	
					Обозначение		
ОСТ I.76718-80		ОСТ I.76332-80					
4	5,0	I	4,5	I4	I0 - 5	M10xI-5	
6	7,0			I7	I2 - 5	M12xI,5-5	
8	9,0	2	5,5		I4 - 5	M14xI,5-5	
I0	II,0	3		I9	I6 - 5	M16xI,5-5	
I2	I3,0		22		I8 - 5	M18xI,5-5	
I4	I5,0	4		6,5	27	22 - 5	M22xI,5-5
I8	I9,0		5		32	27 - 5	M27x2-5
22	23,0	4I		4I		33 - 5	M33x2-5
28	29,0		8,0		46	39 - 5	M39x2-5
34	35,5	7		50		45 - 5	M45x2-5
38	39,5	8	8,5		55	48 - 5	M48x2-5

Размеры для справок.

* Штуцер, угольник, тройник, крестовина всех типоразмеров.

Зар. 1046