

удк 62I.643.4

Группа Г18

ОТРАСЛЕВОЙ СТАНДАРТ

ПРОКЛАДКИ МЕДНЫЕ
Конструкция и размеры

ОСТ I.767I7-80

Взамен ОСТ I.76346-75

Распоряжением Министерства

срока действия установлен

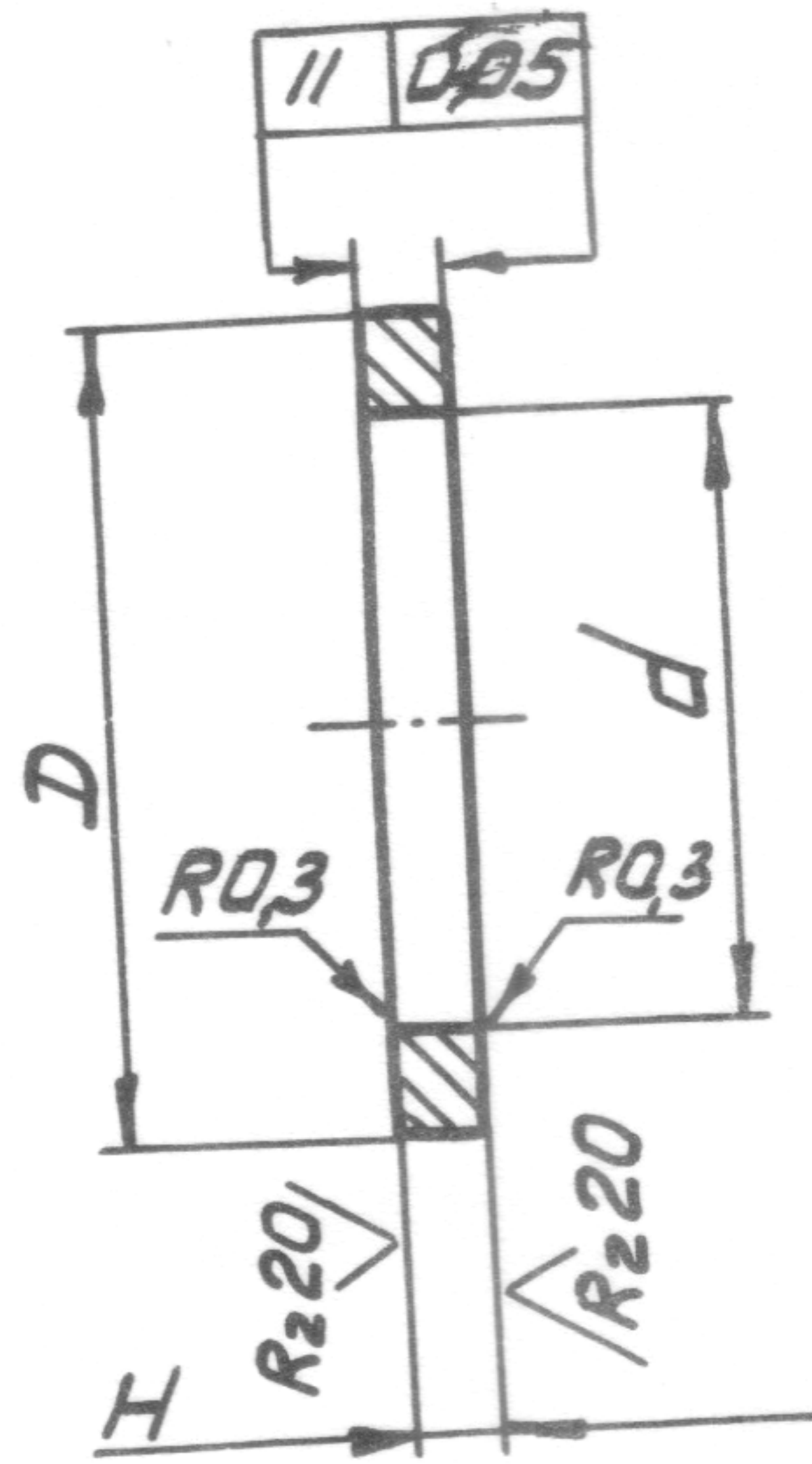
от 25.04 19 80 г. № 087-I6

с 0I.0I 19 8I г.
до 0I.0I.1986г.

1. Конструкция и размеры прокладок должны соответствовать указанным на чертеже и в таблице.
2. Материал — медь МЗ ГОСТ 859-78.
3. Несоосность поверхностей D и d не более половины допуска на диаметр D .
4. Неуказанные предельные отклонения размеров — по ОСТ I.76253-78.
5. Термообработка — отжиг.
6. Остальные технические требования, правила приемки и методы испытаний, маркировка, упаковка, транспортирование и хранение — по ОСТ I.76329-80.
7. Пример применения соединения с шайбой приведен в справочном приложении ОСТ I.76344-80.
8. Конструкция и основные размеры соответствуют ГОСТ 23358-78.

Зак. 1046

нет



Размеры в мм

Обозначение типоразмера прокладки	d		D		H	Резьба *		Масса 1000 шт., кг
	Номин.	Пред. откл. h12	Номин.	Пред. откл. h12		Метрическая	Трубная	
10	10	+0,15	16	-0,18	1,0	M10x1	-	1,10
12	12	+0,18	18	-0,18	1,5	M12x1,5	-	1,90
14	14		20			M14x1,5	-	2,10
16	16		22			M16x1,5	-	2,47
17	17		23			-	3/8"	2,65
18	18		24			M18x1,5	-	2,82
20	20	+0,21	26	-0,21	1,5	M20x1,5	-	3,01
21	21		27			-	1/2"	3,66
22	22		28			M22x1,5	-	4,15
24	24		30			M24x1,5	-	4,75
27	27		33			M27x2	3/4"	4,38
30	30	+0,25	36	-0,25	2,0	M30x2	-	5,80
33	33		39			M33x2	-	6,24
34	34		40			-	1"	6,34
36	36		42			M36x2	-	6,83
39	39		46			M39x2	-	7,90
42	42	+0,25	49	-0,25	2,0	M42x2	1 1/4"	9,20
45	45		52			M45x2	-	9,98
48	48		55			M48x2	1 1/2"	10,03
52	52	+0,30	60	-0,30	2,0	M52x2	-	12,60

* Размеры для справки.

Пример условного обозначения прокладки с $d = 27$ мм для соединения с резьбой M27x2 или труб. 3/4":

ПРОКЛАДКА 27 ОСТ 1.76717-80.