

удк 62I.643.4

Группа Г18

ОТРАСЛЕВОЙ СТАНДАРТ

ШТУЦЕР ВВЕРТНОЙ

ОСТ I.76709-80

Конструкция и размеры

Взамен ОСТ I.76366-75

Распоряжением Министерства

срока действия установлен

от 087-16 19 80 г. № 087-16

с 01.01 19 81 г.
до 01.01.1986г.

1. Конструкция и размеры штуцера должны соответствовать указанным на чертеже и в таблице.

2. Материал — шестигранник S-5 ГОСТ 8560-78
35-Н-В ГОСТ 1051-73

(S — размер "под ключ" следует брать из таблицы).

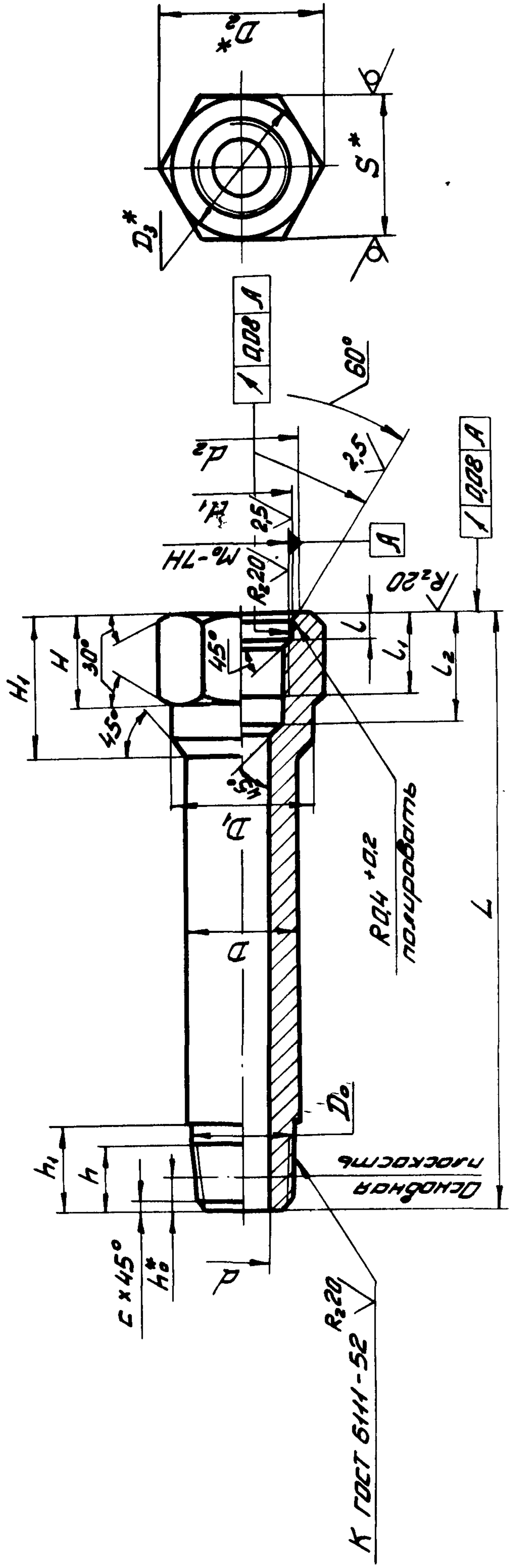
3. Неуказанные предельные отклонения размеров — по ОСТ I.76253-78.

4. Покрытие Хим. Окс. прм. Допускаемые виды покрытий — по ОСТ I.76329-80.

5. Остальные технические требования, правила приемки и методы испытаний, маркировка, упаковка, транспортирование и хранение — по ОСТ I.76329-80.

6. Пример применения соединения со штуцером приведен в справочном приложении.

Rz40/√(✓)



Размеры в мм

Обозначение типоразмера штуцера	Диаметр трубн наружный Dн	d	Mo	d1		d2	L	L1	L2	K	c	h	h0	h1	D0	D	D1	D2	D3	H	H1	S
				Номин.	Пред. откл.																	
4	4	2,5	M8x1	8,5	+0,10	9,8	3	II	не более I6	K 1/8"	1,0	7,0	4,57	9	10,42	17	19,6	17	I3	I3		I7
6	6	4,0	M10x1	10,5		11,8		I2	I7	K 1/4"		9,5	5,08		13,85	19	21,9	19	I4	I4	2I	I9
8	8	5,5	M12x1,5	12,5	+0,12	13,8		I3	I8	K 1/4"				I4		22	25,4	22				22
10	10	7,5	M14x1,5	14,5		15,8		I4	I9	K 3/8"		10,5	6,10		17,33	24	27,7	24	I5	I5		24
12	12	9,5	M16x1,5	16,5		17,8		I5	20		1,6					30	34,6	30	I6	I6	26	30
14	14	11,0	M20x1,5	20,5	+0,14	21,8	4	I7	22	K 1/2"		13,5	8,13	I9	21,56	32	36,9	32	I7	I7		32
18	18	14,0	M24x1,5	24,5		25,8		I7	28	K 3/4"		14,0	8,61		26,91	41	47,3	41	I8	I8	32	41
22	22	19,0	M30x2	30,5		31,8		23	30			17,5	10,16		33,69	46	53,1	46				46
28	28	24,0	M33x2	33,5	+0,17	35,3		24	33	K 1"		18,0	10,67	24	42,44	50	57,7	50	I9	I9	38	50
34	34	30,0	M39x2	39,5		41,3		27		K 1 1/4"	2,0				48,54	55	63,5	55				55
38	38	34,0	M45x2	45,5		47,3				K 1 1/2"		18,5										

* Размеры для справок

Зар. 1046

Продолжение

Обозначение типоразмера штуцера	L		Масса 100 шт., кг, при L_{min}	Δ^{**} , кг
4	40, 50, 60,		3,7	0,007
6	80		3,2	0,006
8	40, 60, 85,		3,9	0,01
10	110		4,9	0,009
12	50, 70, 100,		8,8	0,015
14	140		10,3	0,013
18	60, 80, 110,		13,3	0,018
22	160, 200		16,3	0,023
28	70, 110	230	27,5	0,035
34		260	30,4	0,059
38		290	35,4	0,077

* Размеры для справок.

** Приращение массы при увеличении длины L на 10 мм.

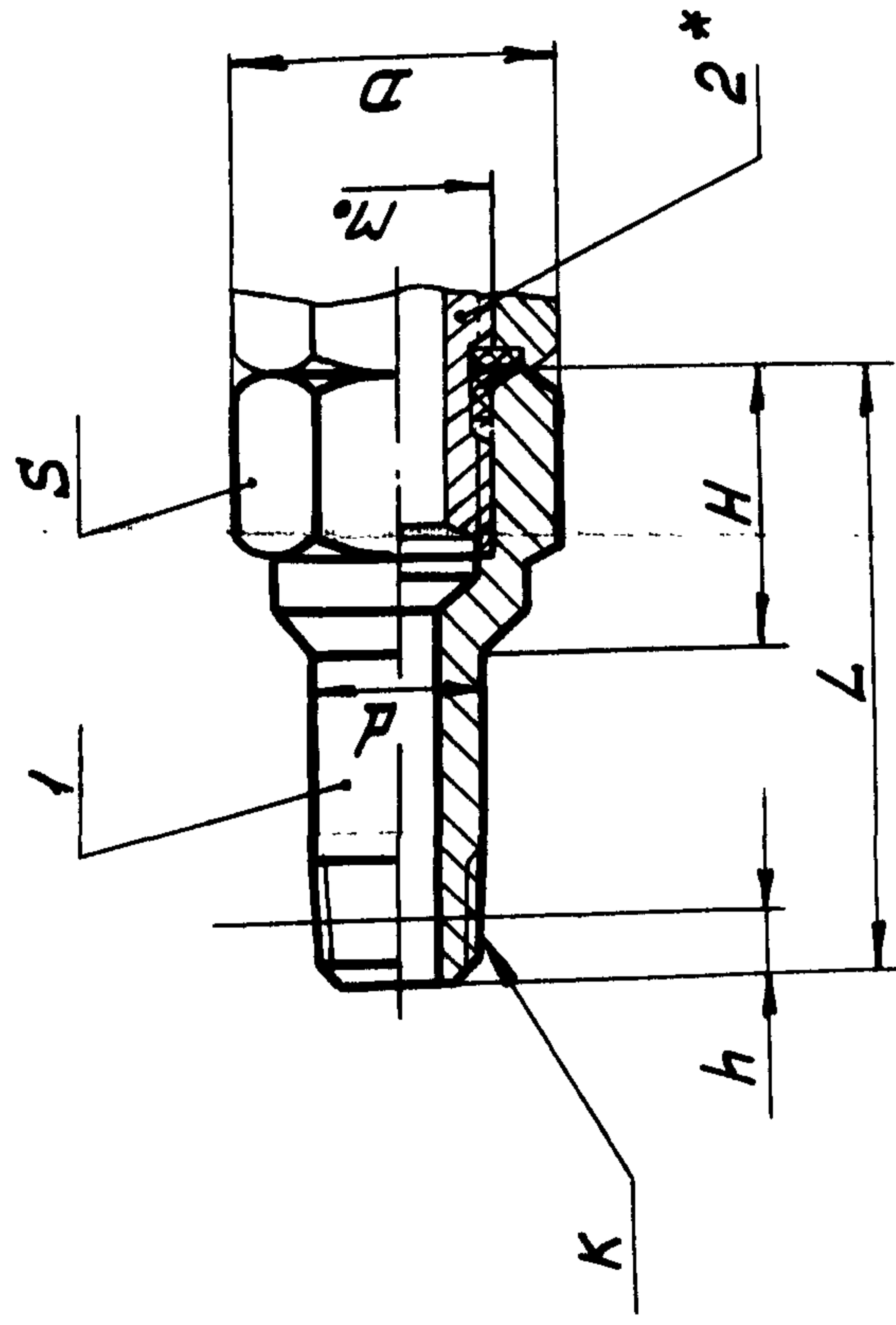
Пример условного обозначения штуцера к трубе $D_H = 10$ мм
при $L = 60$ мм с окисным покрытием (5):

ШТУЦЕР 10-60-5 ОСТ 1.76709-80.

Зар. 1046

ПРИЛОЖЕНИЕ

Справочное



Размеры в мм

Dн	M _o	K	L	H	h	d	D	S	I. Штуцер	
									Количество	2*
Обозначение										
ОСТ 1.76709-80										
4	M8x1	K 1/8"	40, 50, 60, 80	4	10,5	19,6	17	4-L-5	4-5	
6	M10x1							6-L-5	6-5	
8	M12x1,5	K 1/4"	40, 60, 85, 110	5	14,0	21,9	19	8-L-5	8-5	
10	M14x1,5			21		25,4	22	10-L-5	10-5	
12	M16x1,5	K 3/8"	50, 70, 100, 140	6	18,0	27,7	24	12-L-5	12-5	
14	M20x1,5			26		34,6	30	14-L-5	14-5	
18	M24x1,5	K 1/2"	60, 80, 110, 160, 200	8	22,0	36,9	32	18-L-5	18-5	
22	M30x2	K 3/4"		32	27,0	47,3	41	22-L-5	22-5	
28	M33x2	K 1"	70, 230		34,0	53,1	46	28-L-5	28-5	
34	M39x2	K 1 1/2"	110, 260	38	43,0	57,7	50	34-L-5	34-5	
38	M45x2	K 1 1/4"	290		49,0	63,5	55	38-L-5	38-5	

* Детали соединений под резиновое уплотнение: ОСТ 1.76708-80 ; ОСТ 1.76711-80 ;

ОСТ 1.76712-80 ; ОСТ 1.76713-80 .

Размеры для справок.