

УДК 621.643.4

Группа Г18

ОТРАСЛЕВОЙ СТАНДАРТ

ТРОЙНИКИ ПЕРЕХОДНЫЕ
Конструкция и размеры.

ОСТ 1.76351-80

Взамен ОСТ 1.76351-75

Распоряжением Министерства

от 25.04 19 80 г. № 087-16

срока действия установлен

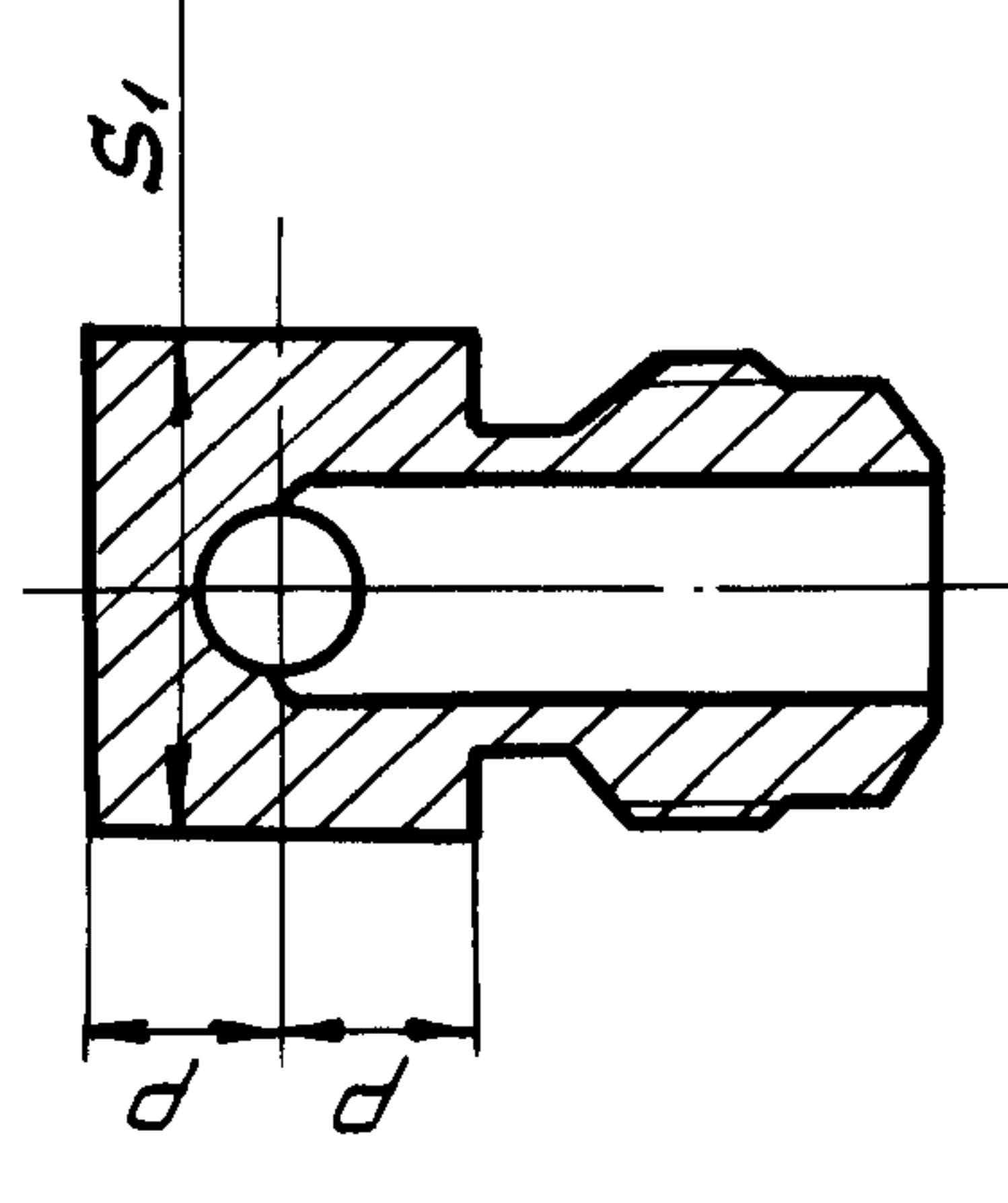
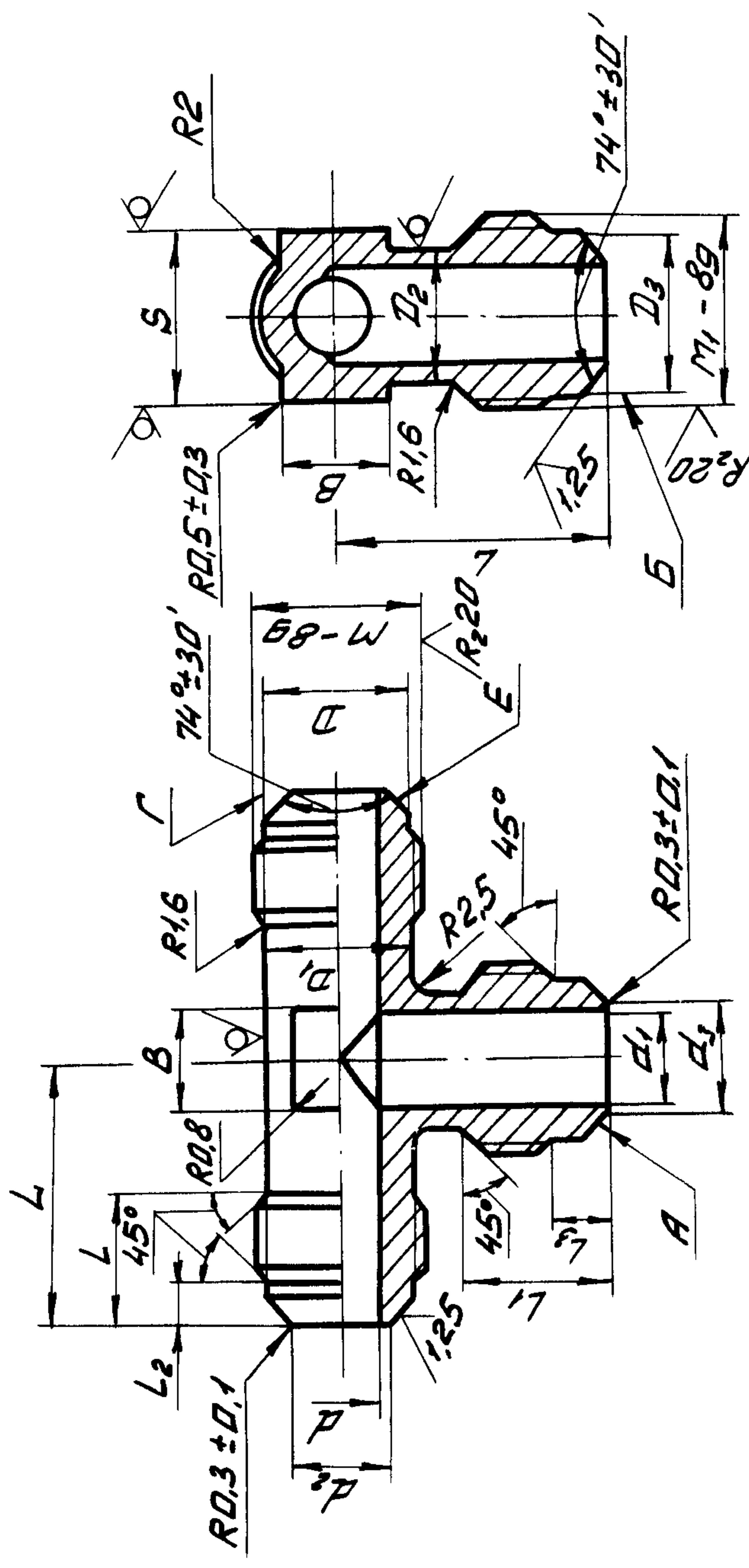
с 01.01 19 81 г.
до 01.01.1986 г.

I. Конструкция и размеры тройника должны соответствовать указанным на чертеже и в таблице.

Зар. 1046

Rz40/√(✓)

Исполн. допускаемое



Размеры в мм

Обозначение типоразмера тройника	Диаметр трубы наружный		d	d ₁	d ₂	d ₃	M	M ₁	D	D ₁		D ₂		D ₃	L	L ₁	L ₂	L ₃	S		S ₁				
	D _H	D _{H1}								Номин.	Пред. откл.	Номин.	Пред. откл.						Номин.	Пред. откл.	Номин.	Пред. откл.	Номин.	Пред. откл.	
4 - 6	4	6	2,5	4,0	3,5	5,0	M10x1	M12x1,5	8,5	8				9,8	11,0	12,0	4,5	5,0							
6 - 4		4		2,5		3,5		M10x1			8			8,5		11,0		4,5							
6 - 8	6	8	4,0	5,5	5,0	7,0	M12x1,5	M14x1,5	9,8	9				11,8	12,0	13,0									
6 - 10		10		7,5		9,0		M16x1,5			13			13,8		14,0									
8 - 6	8	6	5,5	4,0	7,0	5,0	M14x1,5	M12x1,5	11,8	11				9,8	13,0	12,0	5,0	5,0							
8 - 10		10		7,5		9,0		M16x1,5			13			13,8		14,0									
10 - 6		6		4,0		5,0		M12x1,5			9			9,8		12,0									
10 - 8	10	8	7,5	5,5	9,0	7,0	M16x1,5	M14x1,5	13,8	13				11,8	14,0	13,0									
10 - 12		12		9,5		11,0		M18x1,5			15			15,8		15,0									
10 - 14	10	14		11,0		12,5		M22x1,5			17			19,8		17,0									
12 - 10		10	9,5	7,5	11,0	9,0	M18x1,5	M16x1,5	15,8	15				13,8	15,0	14,0									
12 - 14		14		11,0		12,5		M22x1,5			17			19,8		17,0									
14 - 10	14	10		7,5		9,0		M16x1,5			13			13,8		14,0									
14 - 12		12	11,0	9,5	12,5	11,0	M22x1,5	M18x1,5	19,8	17				15,8	17,0	15,0	6,5	5,0							
14 - 18	14	18		14,0		15,5		M27x2			21			24,0		20,0									
18 - 14		14	14,0	11,0	15,5	12,5	M27x2	M22x1,5	24,0	21				19,8	20,0	17,0	7,5	6,5							
18 - 22		22		19,0		20,5		M33x2			25			30,0		23,0									
22 - 18	22	18	19,0	14,0	20,5	15,5	M33x2	M27x2	30,0	25				24,0	23,0	20,0	8,5	7,5							
22 - 28		28		24,0		25,5		M39x2			30			36,0		25,0									
28 - 18	28	18	24,0	19,0	25,5	20,5	M39x2	M33x2	36,0	30				30,0	25,0	23,0	9,5	8,5							
28 - 22		22	24,0	19,0	25,5	20,5	M39x2	M33x2	36,0	30				30,0	25,0	23,0	9,5	8,5							
28 - 34	28	34		30,0		31,5		M45x2			36			42,0		27,0									

300.1045

Продолжение

Обозначение типоразмера тройника	L		B		P	P ₁	Масса 100 шт., кг	
	Номин	Пред. откл.	Номин	Пред. откл.	Пред. откл. -0,3			
4 - 6	22	±0,3	6	+0,4 -0,2	5,8	6,8	2,6	
6 - 4					5,8	2,8		
6 - 8	24		6,8		7,8	3,6		
6 - 10	26		8		8,8	4,1		
8 - 6	24		6		7,8	6,8	4,0	
8 - 10	27		8		8,8	5,2		
10 - 6			8		6,8	4,9		
10 - 8	28		10		8,8	7,8	5,5	
10 - 12			10		9,8	6,8		
10 - 14	32		12		+0,5 -0,3	11,8	8,4	
12 - 10	28	10	+0,4 -0,2	9,8	8,8	7,1		
12 - 14	32	±0,4	12	+0,5 -0,3	11,8	11,8	9,8	
14 - 10					8,8	10,3		
14 - 12	9,8		11,3					
14 - 18	37		16		14,3	16,4		
18 - 14			14,3		11,8	19,0		
18 - 22	43		20		17,3	17,3	17,3	26,3
22 - 18						14,3	28,6	
22 - 28	48		25		+0,6 -0,3	20,3	20,3	37,9
28 - 22						17,3	42,6	
28 - 34						54	28	20,3
					23,3	54,4		

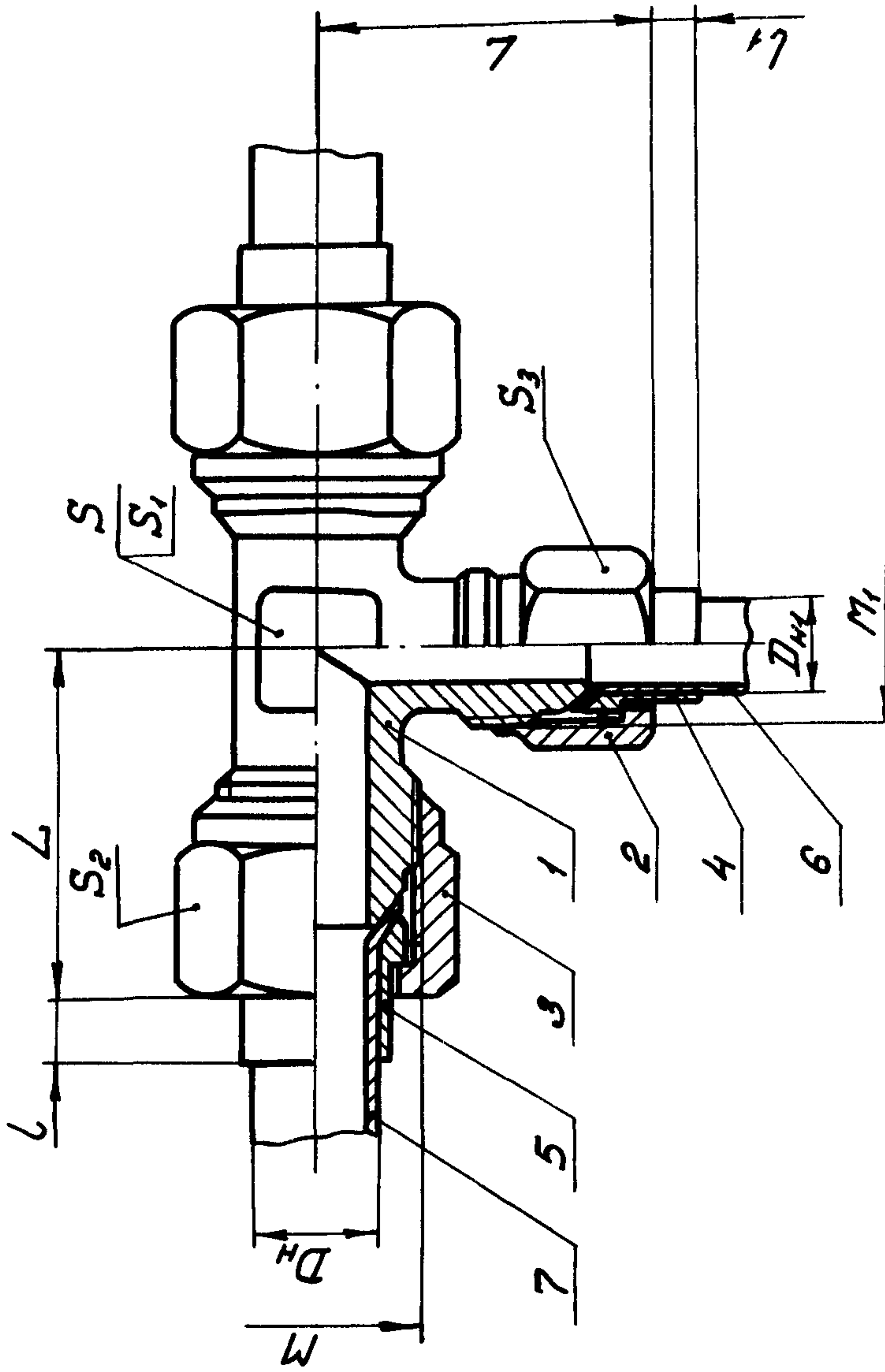
Пример условного обозначения тройника к трубе $D_H = 14$ мм,
 $D_{H1} = 10$ мм с окисным покрытием (5):

ТРОЙНИК 14-10-5 ОСТ 1.76351-80.

2. Материал - отливка 35Л-I ГОСТ 977-75, для допускаемого исполнения - сталь 35 ГОСТ 1050-74 (поковка).
3. Биение поверхностей А и Б, Г и Е относительно соответствующих средних диаметров резьбы М и М_I
до М18х1,5 не более 0,08 мм,
свыше М18х1,5 не более 0,10 мм.
4. Несоосность поверхности d' относительно поверхности D не более половины допуска на диаметр D .
5. Несоосность поверхности d' относительно поверхности D_3 не более половины допуска на диаметр D_3 .
6. Несимметричность бобышки "под ключ" с размерами S и S_1 относительно поверхностей D_I и D_2 не более допуска на размеры S и S_1 соответственно.
7. Несимметричность квадратов со сторонами B относительно поверхностей D_I и D_2 не более половины допуска на размер B .
8. Несимметричность прямоугольников со сторонами $2P$ и $2P_I$ относительно поверхностей D_I и D_2 не более допуска на размеры P и P_I .
9. Неуказанные предельные отклонения размеров - по ОСТ I.76253-78.
10. Покрытие Хим. Окс. прм. Допускаемые виды покрытий - по ОСТ I.76329-80.
11. Остальные технические требования, правила приемки и методы испытаний, маркировка, упаковка, транспортирование и хранение - по ОСТ I.76329-80.
12. Пример применения соединения с тройником приведен в справочном приложении.

Зар 1046

ПРИМЕР ПРИМЕНЕНИЯ
СОЕДИНЕНИЯ С ТРОЙНИКОМ



Размеры в мм

D _H	D _{H1}	M	M ₁	L	L ₁	L	L ₁	S	S ₁	S ₂	S ₃	Тройник	2. Гайка		3. Гайка	4. Нипель	5. Нипель	
													Гайка	Количество				
Обозначение																		
ОСТ 1.76331-80													ГОСТ 1.76332-80		ОСТ 1.76331-80		ОСТ 1.76331-	
4	6	M10x1	M12x1,5	28	3	4	4	I2	I4	I4	I7	4-6-5	M12x1,5-5	M10x1-5	2	I	6-5	4-5
6	4	M12x1,5	M10x1	31	4	3	5	I4	I7	I7	I9	6-4-5	M10x1-5	M12x1,5-5	2	I	8-5	6-5
	8		M14x1,5	33		5						6-8-5	M14x1,5-5					
8	10	M14x1,5	M16x1,5	31	5	6	4	I2	I7	I7	I9	6-10-5	M16x1,5-5	M14x1,5-5	2	I	10-5	8-5
	6		M12x1,5	33		4						8-6-5	M12x1,5-5					
10	10	M16x1,5	M16x1,5	33	6	6	4	I4	I9	I9	I7	8-10-5	M16x1,5-5	M14x1,5-5	2	I	10-5	8-5
	6		M12x1,5	35		4						10-6-5	M12x1,5-5					
10	8	M16x1,5	M14x1,5	35	5	5	5	I7	I9	I9	I7	10-8-5	M14x1,5-5	M16x1,5-5	2	I	8-5	6-5
	12		M18x1,5	39		7						10-12-5	M18x1,5-5					
12	14	M18x1,5	M22x1,5	35	6	6	6	I7	I9	I9	I7	10-14-5	M22x1,5-5	M18x1,5-5	2	I	10-5	8-5
	10		M16x1,5	39		6						12-10-5	M16x1,5-5					
14	14	M22x1,5	M22x1,5	39	7	7	7	I9	I9	I9	I7	12-14-5	M22x1,5-5	M18x1,5-5	2	I	10-5	8-5
	10		M16x1,5	43		7						14-10-5	M16x1,5-5					
18	14	M27x2	M18x1,5	43	8	8	8	22	30	32	I7	14-10-5	M18x1,5-5	M22x1,5-5	2	I	10-5	8-5
	22		M33x2	49		8						14-18-5	M22x1,5-5					
22	18	M33x2	M22x1,5	49	9	9	9	27	36	41	I7	18-14-5	M22x1,5-5	M27x2-5	2	I	10-5	8-5
	18		M33x2	56		9						18-22-5	M33x2-5					
28	22	M39x2	M27x2	62	11	11	11	32	41	46	I7	22-18-5	M27x2-5	M33x2-5	2	I	10-5	8-5
	28		M39x2	62		11						22-28-5	M39x2-5					
28	34	M45x2	M45x2	62	11	11	11	36	46	50	I7	28-34-5	M45x2-5	M39x2-5	2	I	10-5	8-5
	28		M39x2	62		11						28-22-5	M39x2-5					

Продолжение

D _H	D _{H1}	6. Труба		7. Труба	
		Количество			
		I		I	
		Обозначение			
		ГОСТ 8734-75	ГОСТ 617-72	ГОСТ 8734-75	ГОСТ 617-72
4	6	6x0,6	6x0,8	4x0,5	4x0,5
6	4	4x0,5	4x0,5	6x0,6	6x0,8
	8	8x0,8	8xI		
	10	10xI	10xI,2		
8	6	6x0,6	6x0,8	8x0,8	8xI
	10	10xI	10xI,2		
10	6	6x0,6	6x0,8	10xI	10xI,2
	8	8x0,8	8xI		
	12	12xI,2	12xI,2		
	14	14xI,2	14xI,5		
12	10	10xI	10xI,2	12xI,2	12xI,2
	14	14xI,2	14xI,5		
14	10	10xI	10xI,2	14xI,2	14xI,5
	12	12xI,2	12xI,2		
	18	18xI,4	18xI,5		
18	14	14xI,2	14xI,5	18xI,4	18xI,5
	22	22xI,6	22xI,5		
22	18	18xI,4	18xI,5	22xI,6	22xI,5
	28	28xI,6	28xI,5		
28	22	22xI,6	22xI,5	28xI,6	28xI,5
	34	34xI,6	34xI,5		

S₁ для исполнения допускаемого.
Размеры для справок.