

УДК 621.643.4

Группа Г18

ОТРАСЛЕВОЙ СТАНДАРТ

ГАЙКИ ЗАЖИМНЫЕ

ОСТ I.76345-80

Конструкция и размеры

Взамен ОСТ I.76345-75

Распоряжением Министерства

срок действия установлен

от 25.04 19 80 г. № 087-16

с 01.01 19 81 г.
до 01.01.1986г.

1. Конструкция и размеры гайки должны соответствовать указанным на чертеже исполн. 1 и 2 и в таблице.

2. Материал - шестигранник S-5 ГОСТ 8560-78
35-Н-В ГОСТ 1051-73

(S - размер " под ключ" следует брать из таблицы).

3. Несоосность среднего диаметра резьбы М и шестигранника для деталей с размером "под ключ" S

	17 мм	не более	0,15 мм,
от 19	до 27 мм	не более	0,20 мм,
от 32	до 55 мм	не более	0,25 мм.

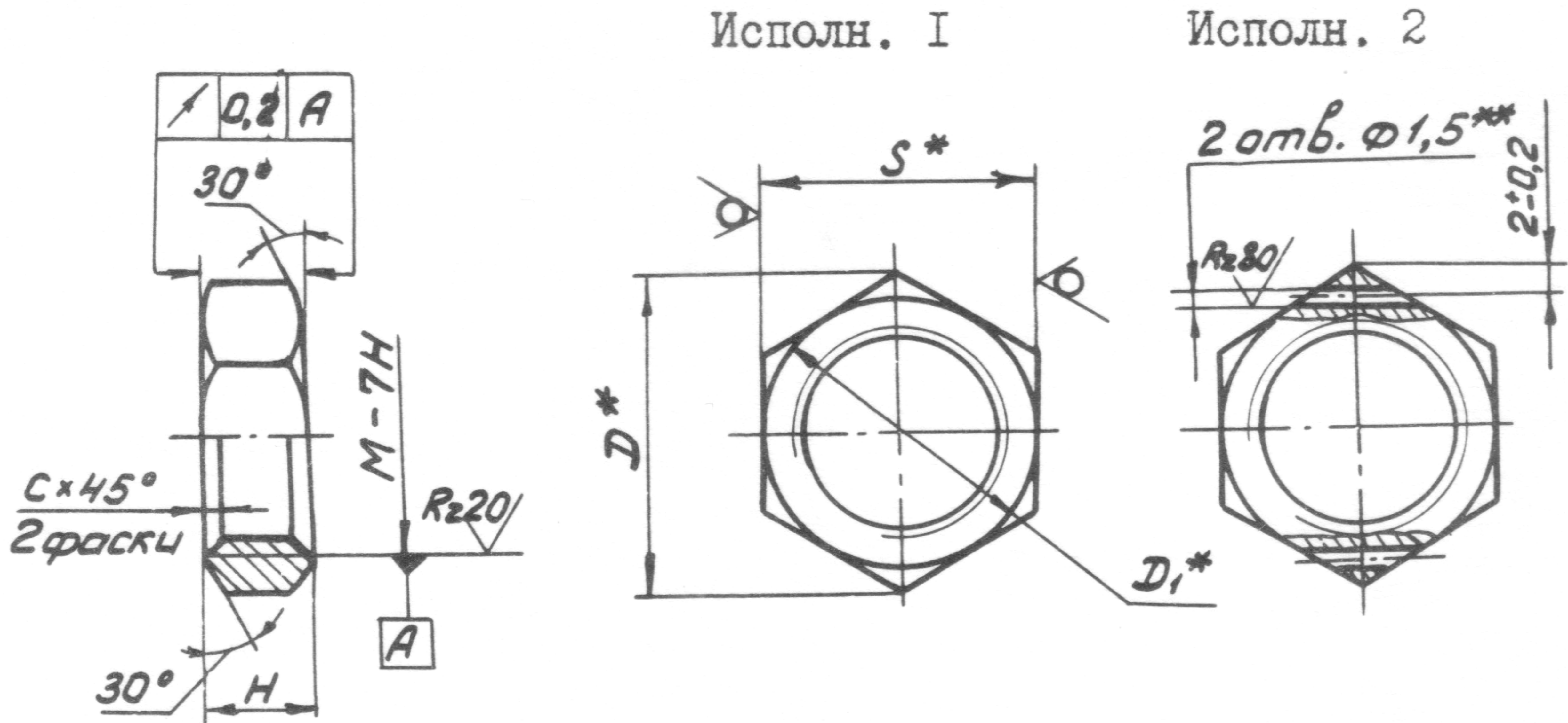
4. Неуказанные предельные отклонения размеров-по ОСТ I.76253-78.

5. Покрытие Хим. Окс. прм. Допускаемые виды покрытий-по ОСТ I.76329-80.

6. Остальные технические требования, правила приемки и методы испытаний, маркировка, упаковка, транспортирование и хранение-по ОСТ I.76329-80.

7. Пример применения соединения с гайкой приведен в справочном приложении ОСТ I.76344-80.

Rz40/
√(√)



Размеры в мм

Обозначение типоразмера гайки		M	H	D	D ₁ =S	C	Диаметр трубы наружный, D _H *	Масса 1000 шт., кг
Исполн. I	Исполн. 2							
M10xI	2-M10xI	M10xI	7	19,6	17	1,0	4	1,0
M12xI,5	2-M12xI,5	M12xI,5	8	21,9	19	1,6	6	0,9
M14xI,5	2-M14xI,5	M14xI,5	9				8	1,1
M16xI,5	2-M16xI,5	M16xI,5	10	25,4	22	1,6	10	1,6
M18xI,5	2-M18xI,5	M18xI,5		27,7	24		12	1,9
M22xI,5	2-M22xI,5	M22xI,5	11	31,2	27	2,0	14	2,0
M27x2	2-M27x2	M27x2		36,9	32		18	2,7
M33x2	2-M33x2	M33x2	12	47,3	41	2,0	22	5,6
M39x2	2-M39x2	M39x2		53,1	46		28	6,0
M45x2	2-M45x2	M45x2		57,7	50		34	5,5
M48x2	2-M48x2	M48x2		63,5	55		38	6,6

* Размеры для справок.

** Отверстия для стопорения сверлить посередине высоты шестигранника (пред. откл. ± 1,2 мм).

Пример условного обозначения гайки с резьбой M10xI с окисным покрытием (5):

исполнение I ГАЙКА M10xI-5 ОСТ I.76345-80;

исполнение 2 ГАЙКА 2-M10xI-5 ОСТ I.76345-80.

Зак. ЮЧБ