

УДК 621.643.4

Группа Г18

ОТРАСЛЕВОЙ СТАНДАРТ

ШТУЦЕРЫ ПРОХОДНЫЕ

ОСТ 1.76343-80

Конструкция и размеры

Взамен ОСТ 1.76343-75

Распоряжением Министерства

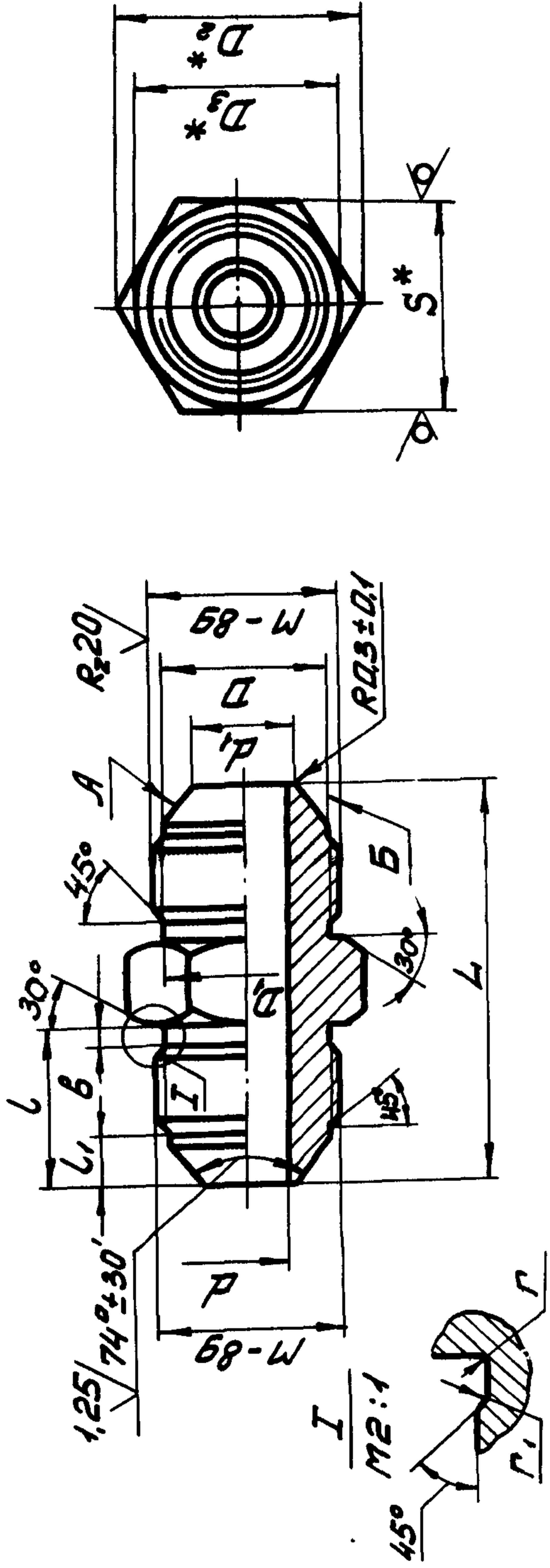
срок действия установлен

от 25.04 19 80 г. № 087-16

с 01.01 19 81 г.
до 01.01.1986 г.

I. Конструкция и размеры штуцера должны соответствовать указанным на чертеже и в таблице.

Rz40/√(V)



Размеры в мм

Обозначение типоразмера штуцера	Диаметр труб наружный D_H	M	d	d_1	$D=D_1$	D_2	L	L_1	b	r	r_1	L	S=D ₃	Масса 100 шт., кг
4	4	M10x1	2,5	3,5	8,5	13,8	13	4,5	2,0	0,5	0,3	33	12	1,7
6	6	M12x1,5	4,0	5,0	9,8	16,2	15					38	14	2,5
8	8	M14x1,5	5,5	7,0	11,8	19,6	16	5,0				41	17	3,8
10	10	M16x1,5	7,5	9,0	13,8		17		2,5			43		4,3
12	12	M18x1,5	9,5	11,0	15,8	21,9	18					46	19	5,5
14	14	M22x1,5	11,0	12,5	19,8	27,7	20	6,5		1,0	0,5	50	24	9,9
18	18	M27x2	14,0	15,5	24,0	34,6	23	7,5				57	30	17,0
22	22	M33x2	19,0	20,5	30,0	41,6	26	8,5				64	36	24,8
28	28	M39x2	24,0	25,5	36,0	47,3	28		3,0			68	41	33,9
34	34	M45x2	30,0	31,5	42,0	53,1	30	9,5				72	46	41,9
38	38	M48x2	34,0	35,5	45,0	57,7						50	50	43,6

* Размер для справки.

Пример условного обозначения штуцера к трубе $D_H = 10$ мм с окисным покрытием (5):

ШТУЦЕР 10-5 ОСТ I.76343-80.

2. Материал — шестигранник $S - 5$ ГОСТ 8560-78
35-Н-В ГОСТ 1051-73

(S — размер "под ключ" следует брать из таблицы).

3. Биение поверхностей А и Б относительно среднего диаметра резьбы М

до М18х1,5 не более 0,08 мм,
свыше М18х1,5 не более 0,10 мм.

4. Несоосность среднего диаметра резьбы М относительно шестигранника для деталей с размерами "под ключ" S

от 12 до 17 мм не более 0,15 мм,

от 19 до 30 мм не более 0,20 мм,

от 36 до 50 мм не более 0,25 мм.

5. Несоосность поверхностей D , D_1 и d не более половины допуска на диаметр D .

6. Неуказанные предельные отклонения размеров — по ОСТ I.76253-78.

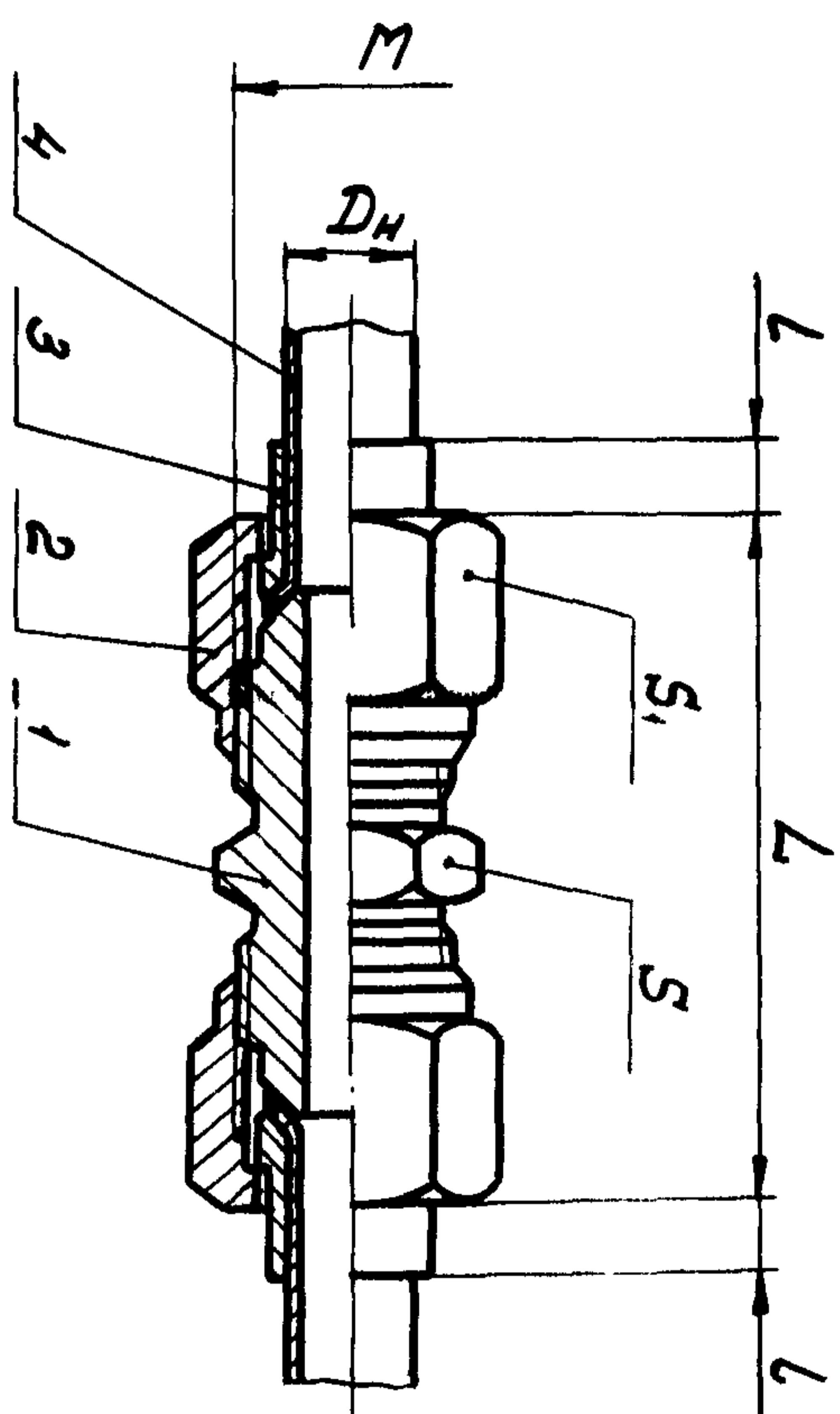
7. Покрытие Хим. Окс. прм. Допускаемые виды покрытий — по ОСТ I.76329-80.

8. Остальные технические требования, правила приемки и методы испытаний, маркировка, упаковка, транспортирование и хранение — по ОСТ I.76329-80.

9. Пример применения соединения со штуцером прямым приведен в справочном приложении.

Зак. 1046

ПРИМЕР ПРИМЕНЕНИЯ СОЕДИНЕНИЯ СО ШТУЦЕРОМ



ОСТ 1.76343-80 Стр. 4
 ПРИЛОЖЕНИЕ
 Справочное

Размеры в мм

Dн	M	L	L	S	S1	Обозначение				
						1. Штуцер	2. Гайка	3. Ниппель	4. Труба	
4	M10x1	43	3	12	14	ОСТ 1.76343-80	ОСТ 1.76332-80	ОСТ 1.76331-80	ГОСТ 8734-75	ГОСТ 617-72
6	M12x1,5	50	4	14	17	4 - 5	M10x1-5	4 - 5	4x0,5	4x0,5
8	M14x1,5	54	5	17	19	6 - 5	M12x1,5-5	6 - 5	6x0,6	6x0,8
10	M16x1,5	56	6	19	22	8 - 5	M14x1,5-5	8 - 5	8x0,8	8x1
12	M18x1,5	59	7	19	22	10 - 5	M16x1,5-5	10 - 5	10x1	10x1,2
14	M22x1,5	64	7	24	27	12 - 5	M18x1,5-5	12 - 5	12x1,2	12x1,2
18	M27x2	72	8	30	32	14 - 5	M22x1,5-5	14 - 5	14x1,2	14x1,5
22	M33x2	82	9	36	41	18 - 5	M27x2-5	18 - 5	18x1,4	18x1,5
28	M39x2	88	9	41	46	22 - 5	M33x2-5	22 - 5	22x1,6	22x1,5
34	M45x2	92	11	46	50	28 - 5	M39x2-5	28 - 5	28x1,6	28x1,5
38	M48x2	92	11	50	55	34 - 5	M45x2-5	34 - 5	34x1,6	34x1,5
						38 - 5	M48x2-5	38 - 5	38x1,6	38x1,5

Размеры для справок.