

УДК 621.966

Группа Г 24

ОТРАСЛЕВОЙ СТАНДАРТ

НОЖНИЦЫ
ШАРНИРНЫЕ КРИВЫЕ УСИЛЕННЫЕ

Конструкция и размеры.

ОСТ 1.52434-79

Взамен 999.1921-0010
(АН-2275)

Распоряжением Министерства

срок введения установлен

от 28.01. 1980 г. № 087-16

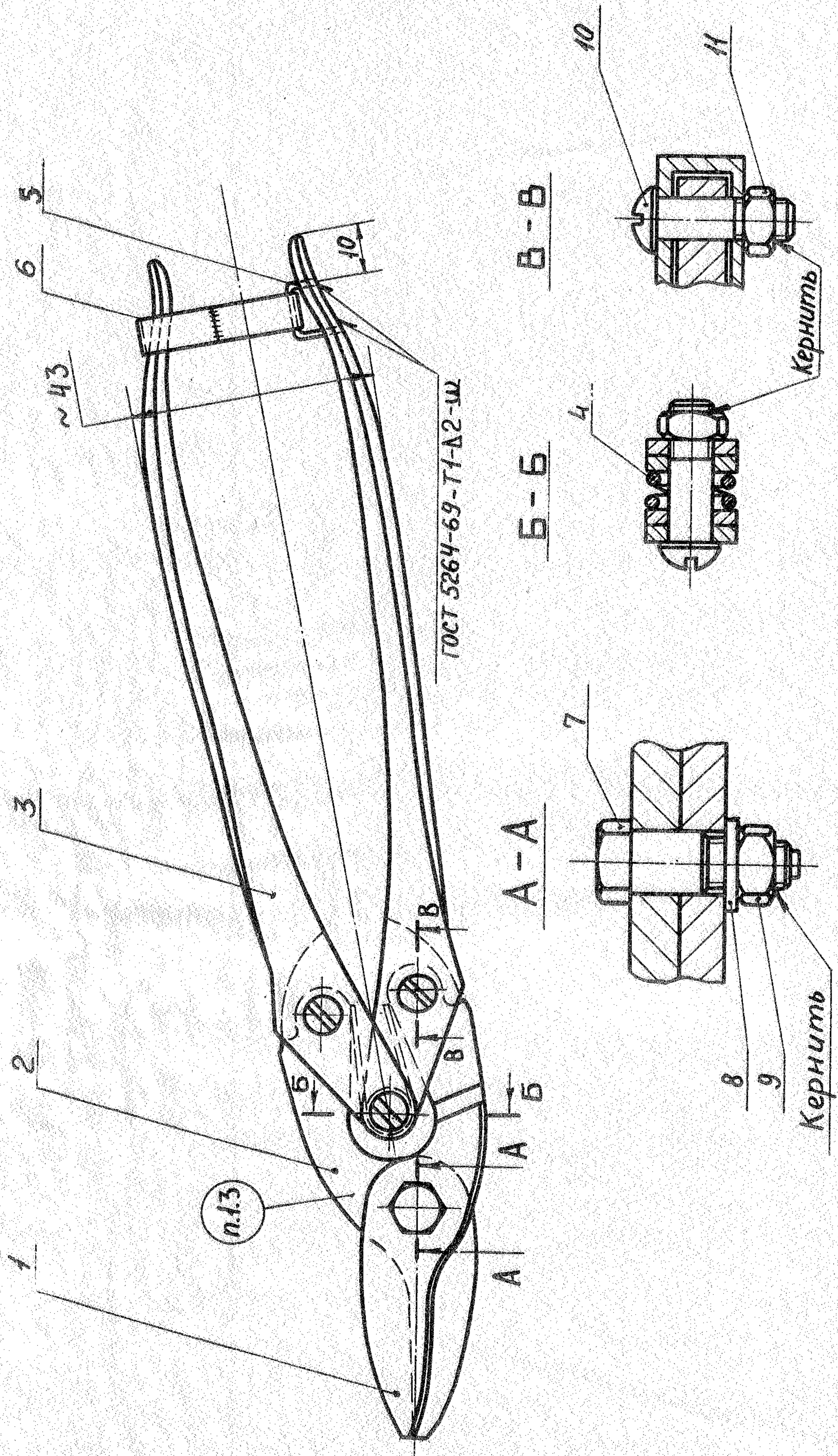
с 01.07. 1980 г.
по 01.07. 1985 г.

⊙ проверено в 1985 г.
Срок действия продлен до 01.01.91.

Настоящий стандарт распространяется на ножницы шарнирные кривые усиленные, предназначенные для резки листового материала.

1. КОНСТРУКЦИЯ И РАЗМЕРЫ НОЖНИЦ.

1.1. Конструкция и размеры ножниц должны соответствовать указанным на черт.1 и в таблице.



Черт. 1

Примечание: на чертеже изображены ножицы левые,
правые - отраженный вид.

Размеры в мм

Правые	Левые	Применяемость	Масса, кг	Дет.1	Дет.2	Дет.3
				Нож верхний кол.1	Нож нижний кол.1	Рукоятка кол.2
				О б о з н а ч е н и я		
192I - 0016	-		0,606	192I-0016/001	192I-0016/002	192I-0016/003
-	192I - 0017			192I-0017/001	192I-0017/002	

Продолжение

Размеры в мм

Правые	Левые	Применяемость	Дет.4	Дет.5	Дет.6	Дет.7
			Пружина кол.1	Скоба кол.1	Кольцо ГОСТ 1562-69 кол.1	Болт # ГОСТ 7817-72 кол.1
			О б о з н а ч е н и я			
192I - 0016	-		192I-0016/004	192I-0016/005	2 x 10 x 80	М8 x 22
-	192I - 0017					

Продолжение

Размеры в мм

Правые	Левые	Дет. 8	Дет. 9	Дет. 10	Дет. 11
		Шайба ГОСТ 10450-68 кол. I	Гайка * ГОСТ 2524-70 кол. I	Винт ГОСТ 17473-72 кол. 3	Гайка * ГОСТ 5927-70 кол. 3
О б о з н а ч е н и я					
Н о ж н и ц					
I92I - 0016	--	8	M8.5	M6 x 18.66	M6.5
--	I92I - 0017				

* Материал - сталь марки 45 по ГОСТ 1050-74, длина резьбы для детали 10, $l_0 = 8$ мм.

Пример условного обозначения ножниц левых:

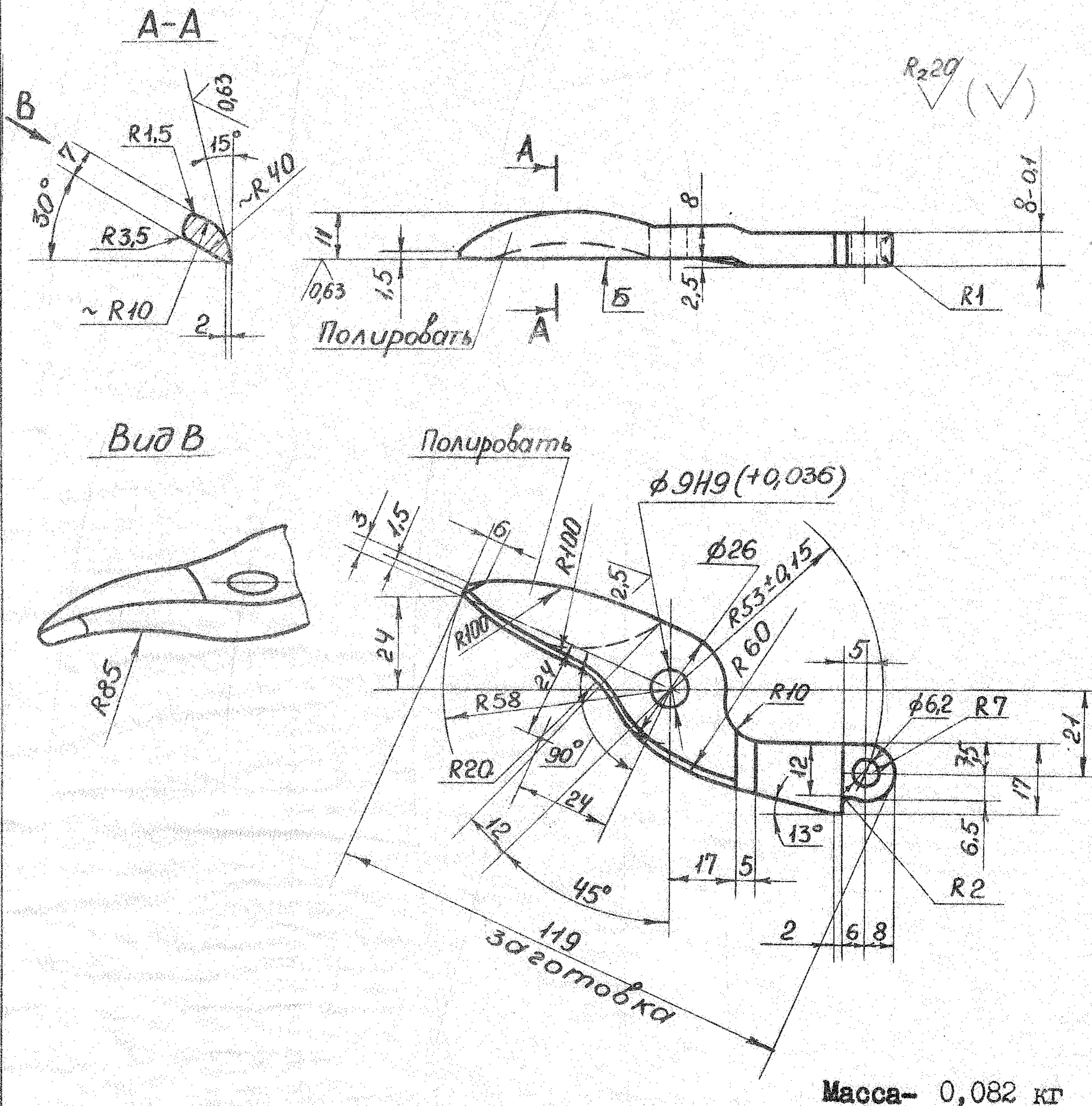
Ножницы левые I92I-0017 ОСТ I.52434-79

I.2. Технические требования - по ГОСТ 7210-75.

I.3. Маркировка: Обозначение, товарный знак предприятия - изготовителя.

2. КОНСТРУКЦИЯ И РАЗМЕРЫ НОЖА ВЕРХНЕГО (Дет. I).

2.1. Конструкция и размеры ножа верхнего должны соответствовать указанным на черт. 2.



Черт. 2

Масса - 0,082 кг

Примечание: на чертеже изображен нож для левых ножниц,
для правых - отраженный вид.

Пример условного обозначения ножа верхнего левого:

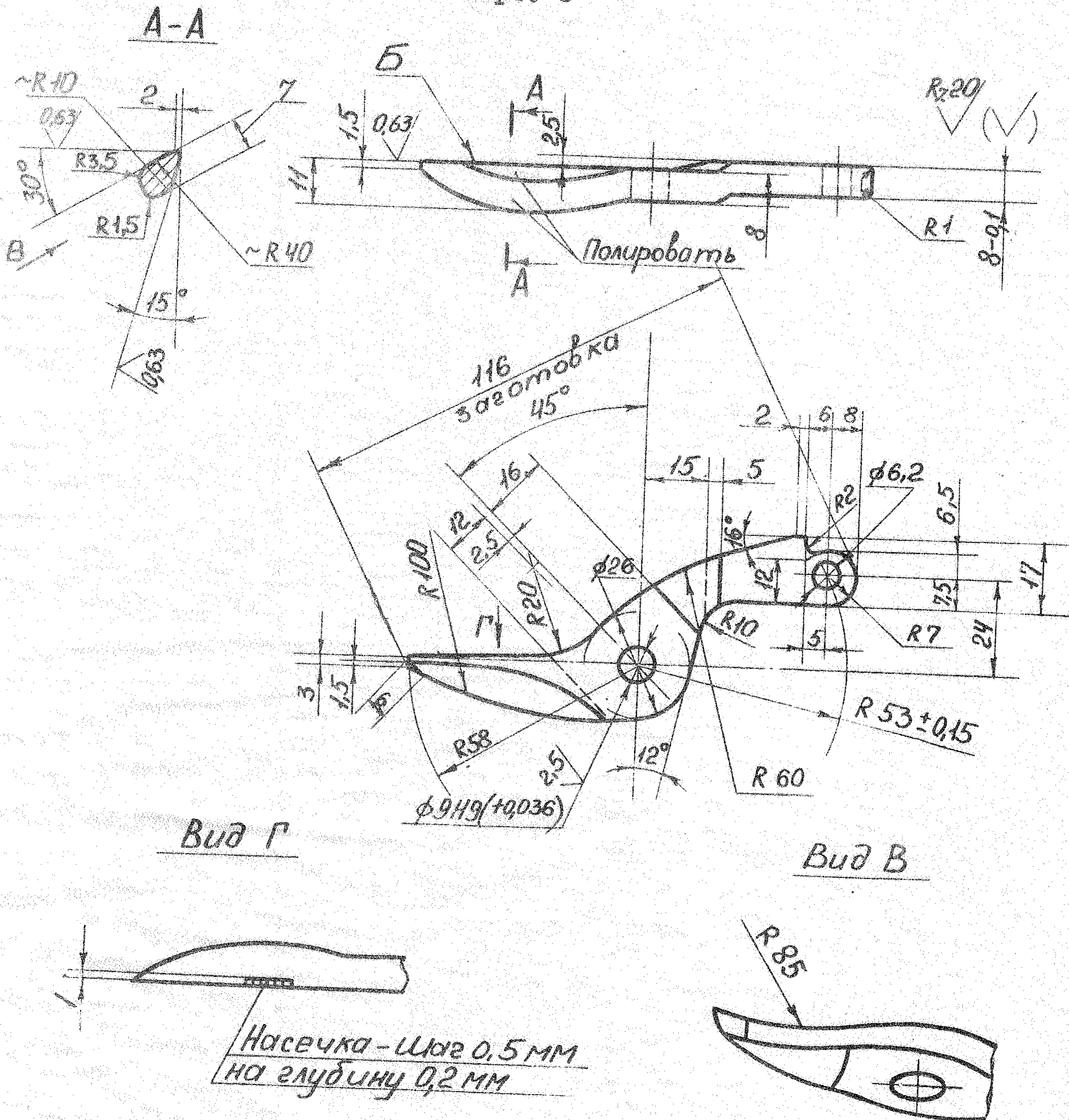
Нож верхний

I92I-00I7/00I ОСТ I.52434-79

- 2.2. Материал - сталь марки X12M по ГОСТ 5950-73.
- 2.3. Твердость - на режущих элементах HRC 58 ... 61.
- 2.4. Неуказанные предельные отклонения размеров:
отверстий H14, валов h 14.
- 2.5. Острые нерабочие кромки скруглить R 0,3... 0,5 мм.
- 2.6. Неплоскостность поверхности. Б не должна быть более 0,03 мм.
- 2.7. Покрытие - 999.7899-0000.

3. КОНСТРУКЦИЯ И РАЗМЕРЫ НОЖА НИЖНЕГО (Дет.2).

3.1. Конструкция и размеры ножа нижнего должны соответствовать указанным на черт. 3



Масса - I, 128 кг

Черт. 3

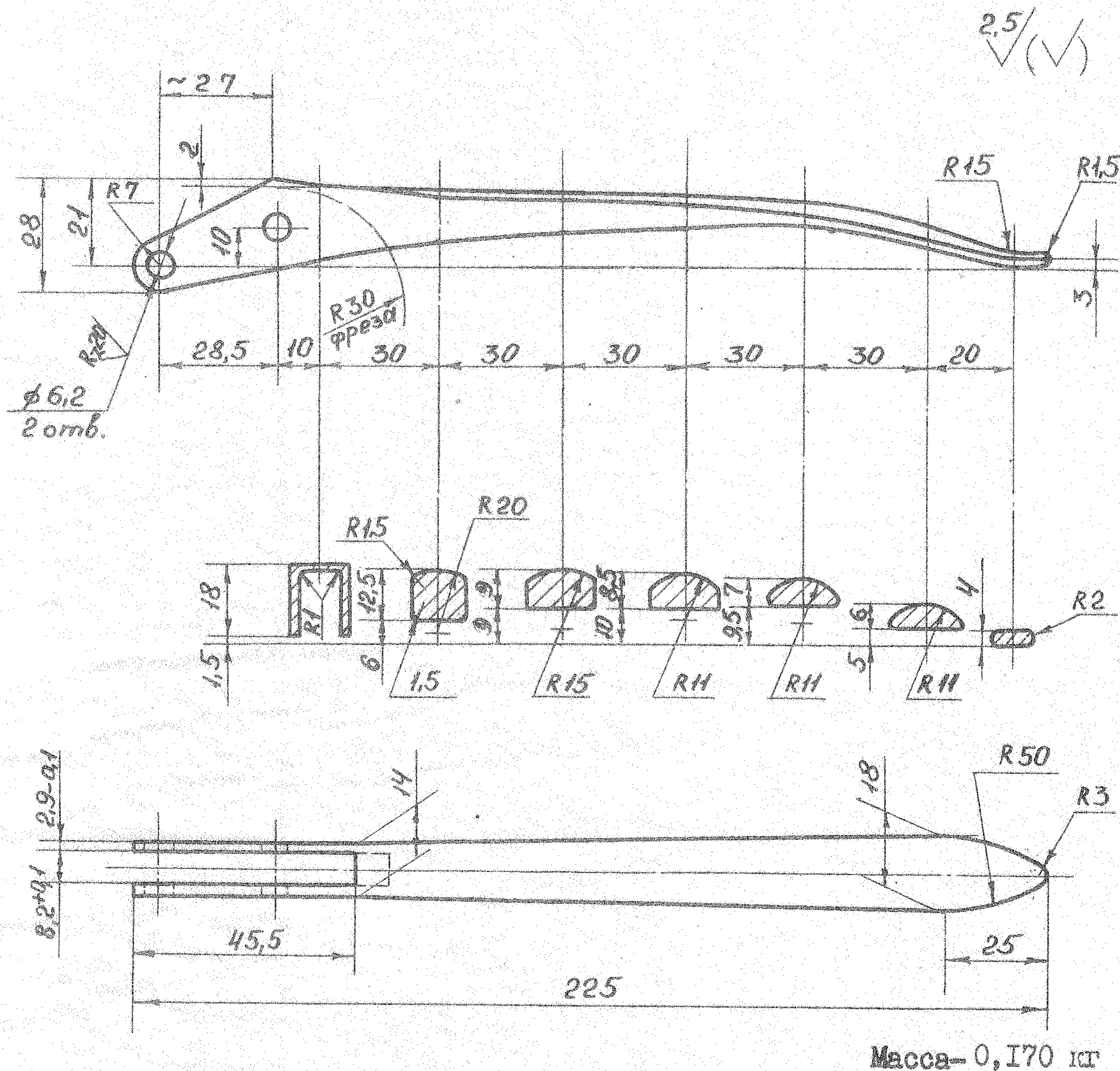
Примечание: на чертеже изображен нож для левых ножниц, для правых - отраженный вид.

Пример условного обозначения ножа нижнего левого:
 Нож нижний I92I-00I7/002 ОСТ I.52434-79

- 3.2. Материал - сталь марки X12M по ГОСТ 5950-73.
- 3.3. Твердость - на режущих элементах HRC 58 ... 61.
- 3.4. Наказанные предельные отклонения размеров:
отверстий H14, валов h 14.
- 3.5. Острые нерабочие кромки скруглить R 0,3... 0,5 мм.
- 3.6. Неплоскостность поверхности B не должна быть более 0,03 мм.
- 3.7. Покрытие - 999.7899-0000.

4. КОНСТРУКЦИЯ И РАЗМЕРЫ РУКОЯТКИ (Дет.3).

4.1. Конструкция и размеры рукоятки должны соответствовать указанным на черт. 4.



Черт. 4

Пример условного обозначения рукоятки:

Рукоятка I92I-00I6/003 ОСТ I.52434-79

4.2. Материал - лист 2,0 ГОСТ I9903-74,
30ХГСА ГОСТ I542-7I

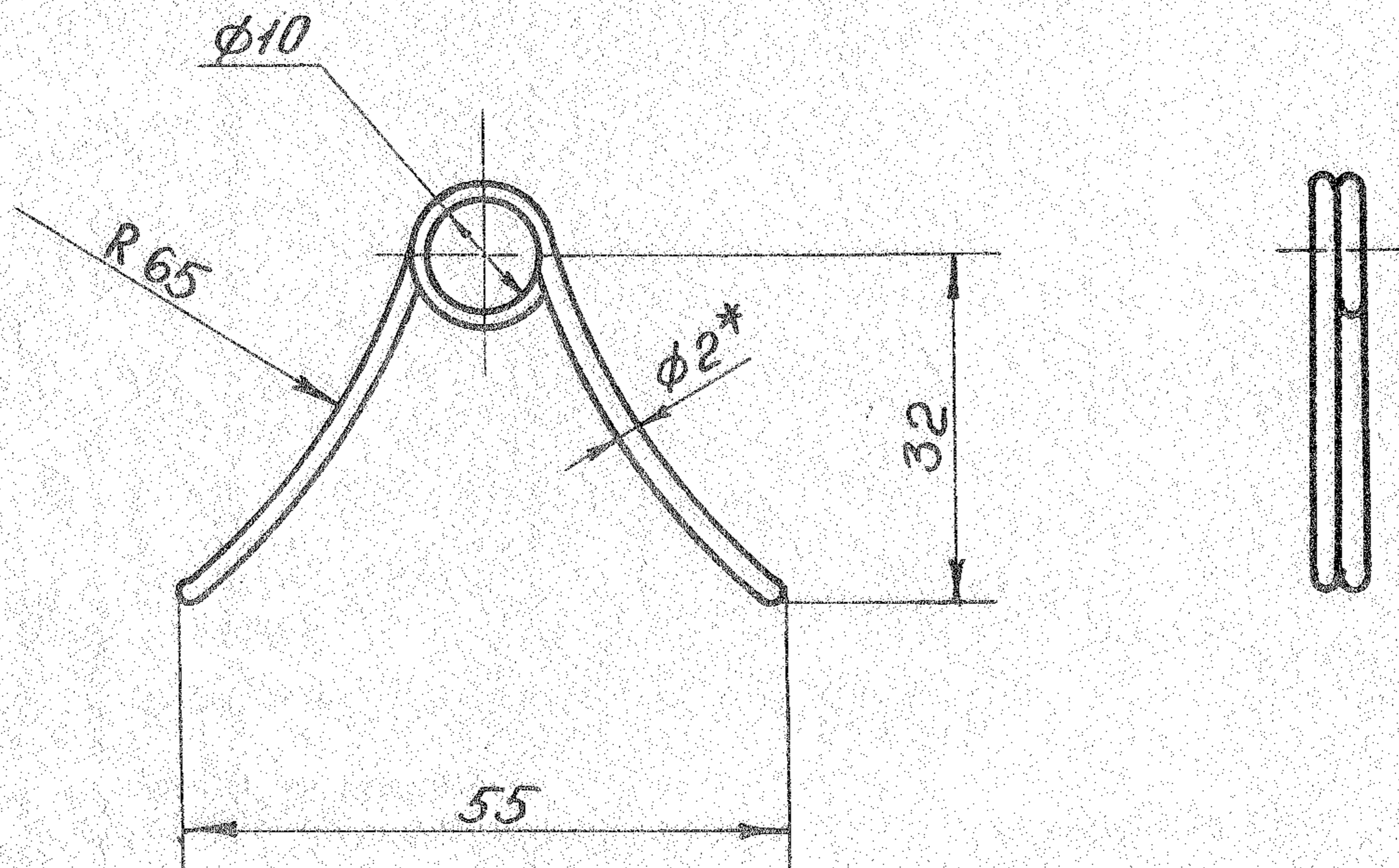
4.3. Твердость - НРС 48...52.

4.4. Неуказанные предельные отклонения размеров:
отверстий H I4, валов h I4.

4.5. Покрытие - 999.7899-0000.

5. КОНСТРУКЦИЯ И РАЗМЕРЫ ПРУЖИНЫ (Дет. 4).

5.1. Конструкция и размеры пружины должны соответствовать указанным на черт. 5.



Масса - 0,003 кг

* Размеры для справок.

Черт. 5

Пример условного обозначения пружины:

Пружина 1921-0016/004 ОСТ 1.52434-79

5.2. Материал - проволока II - 2,0 ГОСТ 9389-75.

5.3. Твердость - НРС 43 ... 47.

5.4. Неуказанные предельные отклонения размеров:

отверстий H14, валов h 14.

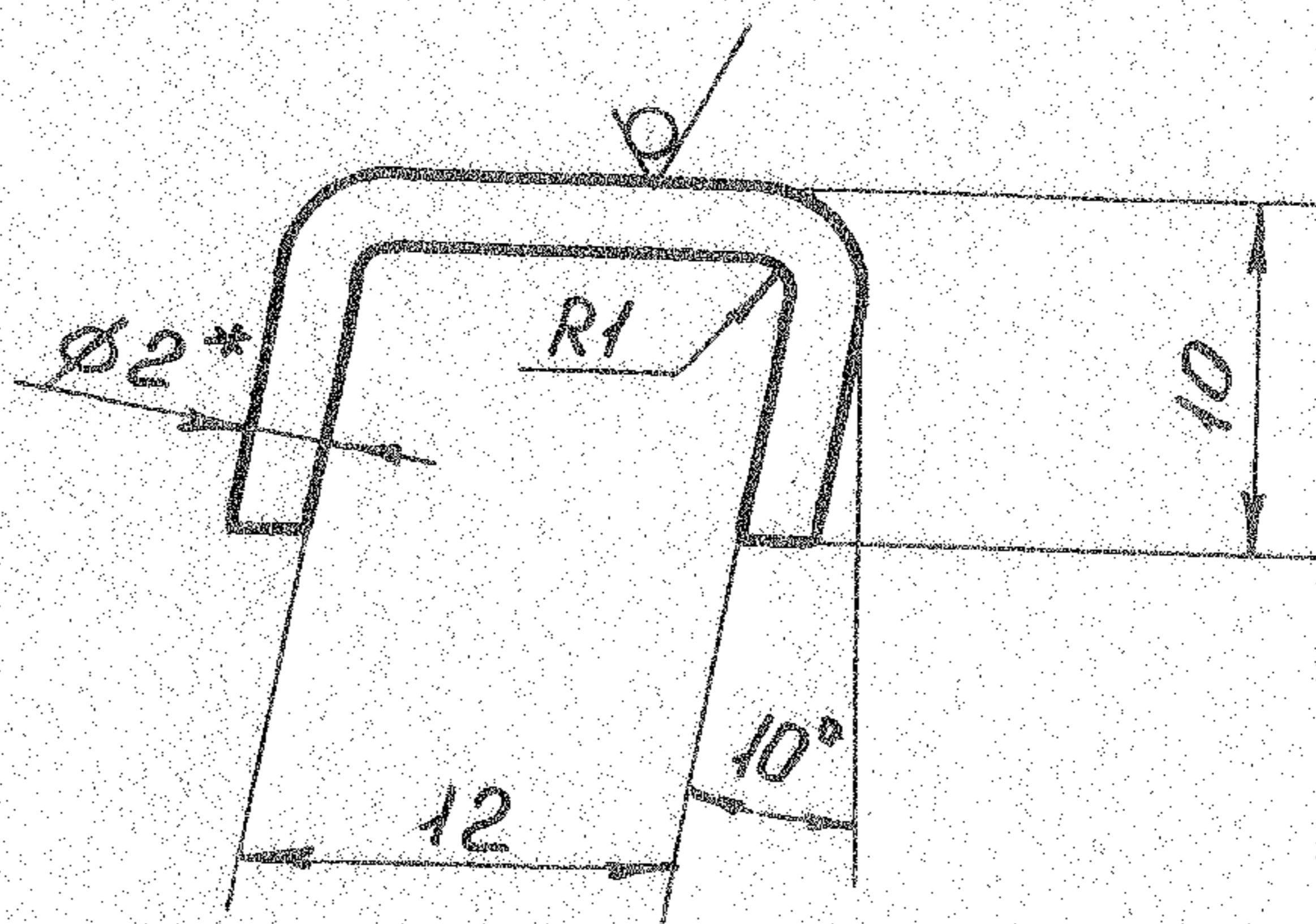
5.5. Длина заготовки - проволока 121 мм.

5.6. Покрытие - 999.7899-0000.

6. КОНСТРУКЦИЯ И РАЗМЕРЫ СКОБЫ (Дет.5).

6.1. Конструкция и размеры скобы должны соответствовать указанным на черт. 6.

R₂₄₀ (✓)



* Размеры для справок.

Масса - 0,007 кг

Черт. 6

Пример условного обозначения скобы:

Скоба I92I-0016/005 ОСТ I.52434-79

- 6.2. Материал - проволока 2,0 ГОСТ 3282-74.
- 6.3. Неуказанные предельные отклонения размеров:
отверстий H14, валов h I4.
- 6.4. Длина заготовки - проволока 27 мм.
- 6.5. Покрытие - 999.7899-0000.