

СССР

ОТРАСЛЕВЫЕ СТАНДАРТЫ

ИНСТРУМЕНТ СЛЕСАРНО-СБОРОЧНЫЙ

Часть I

ОСТ 1.52433—79 ÷ ОСТ 1.52462—79

Издание официальное

УДК 62-50:001.1
19 6

УДК 621.966

Группа Г 24

ОТРАСЛЕВОЙ СТАНДАРТ

НОЖНИЦЫ
ШАРНИРНЫЕ КРИВЫЕ

ОСТ 1.52433-79

Конструкция и размеры

Взамен 999.1921-0000
(АН-2275)

Распоряжением Министерства

срок введения установлен

от 28.01. 19 80 г. № 087-16

с 01.07. 1980 г.

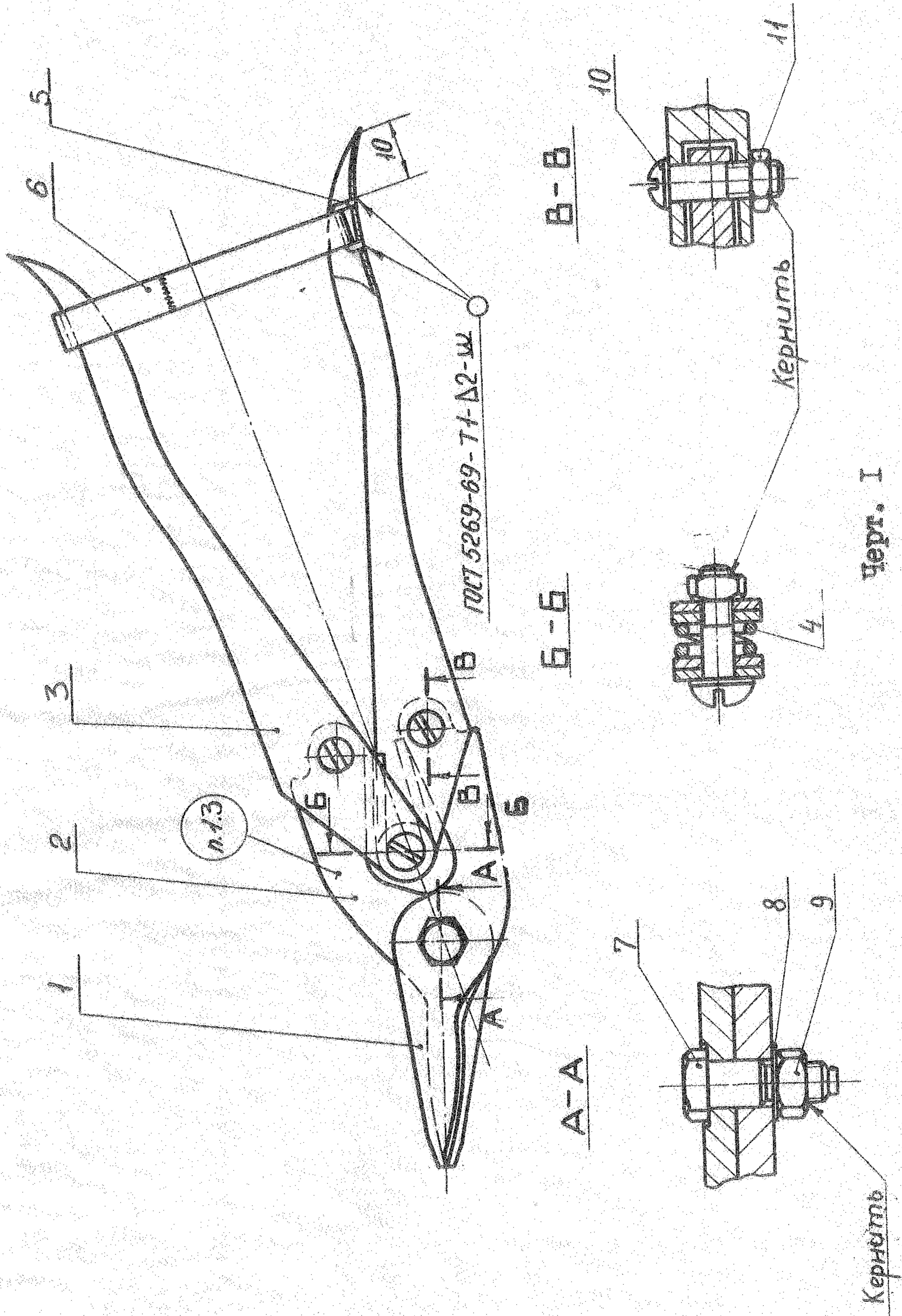
по 01.07. 1985 г.

Ⓞ проверено в 1985 г.
срок действия продлен до 01.01.1989

Настоящий стандарт распространяется на ножницы шарнирные кривые, предназначенные для резки листового материала.

I. Конструкция и размеры ножниц.

I.1. Конструкция и размеры ножниц должны соответствовать указанным на черт. I и в таблице.



Черт. I

Примечание: На чертеже изображены ножницы левые, правые - отраженный вид.

Размеры в мм

Правые	Левые	Применяемость	Масса, кг	Дет. 1	Дет. 2	Дет. 3
				Нож верхний кол. 1	Нож нижний кол. 1	Рукоятка кол. 2
О б о з н а ч е н и я н о ж и ц						
192I- 0014	-		0,383	192I-0014 /001	192I-0014 /002	192I-0014 /003
-	192I- 0015			192I-0015/001	192I-0015 /002	
О б о з н а ч е н и я						

Продолжение

Размеры в мм

Правые	Левые	Дет. 4	Дет. 5	Дет. 6	Дет. 7
О б о з н а ч е н и я н о ж и ц					
192I - 0014	-	192I-0014/004	192I-0014/005	2x10x80	М6x22
-	192I-0015				
О б о з н а ч е н и я					

Продолжение

Размеры в мм

Правые	Левые	Дет.8 Шайба ГОСТ 10450-68 кол.1	Дет.9 Гайка ГОСТ 5927-70 кол.1	Дет.10 Винт ГОСТ 17473-72 кол.3	Дет.11 Гайка ГОСТ 5927-70 кол.3
О б о з н а ч е н и я					
Н о м и н ц					
1921 - 0014	-	6	М6.5	М5х18.66	М5.5
	1921 - 0015				

* Материал: сталь марки 45 по ГОСТ 1050-74, длина резьбы для деталей 10, $l_0 = 8$ мм.

Пример условного обозначение номинц левых:

Номинц левые 1921 - 0015 ОСТ 1.52433-79

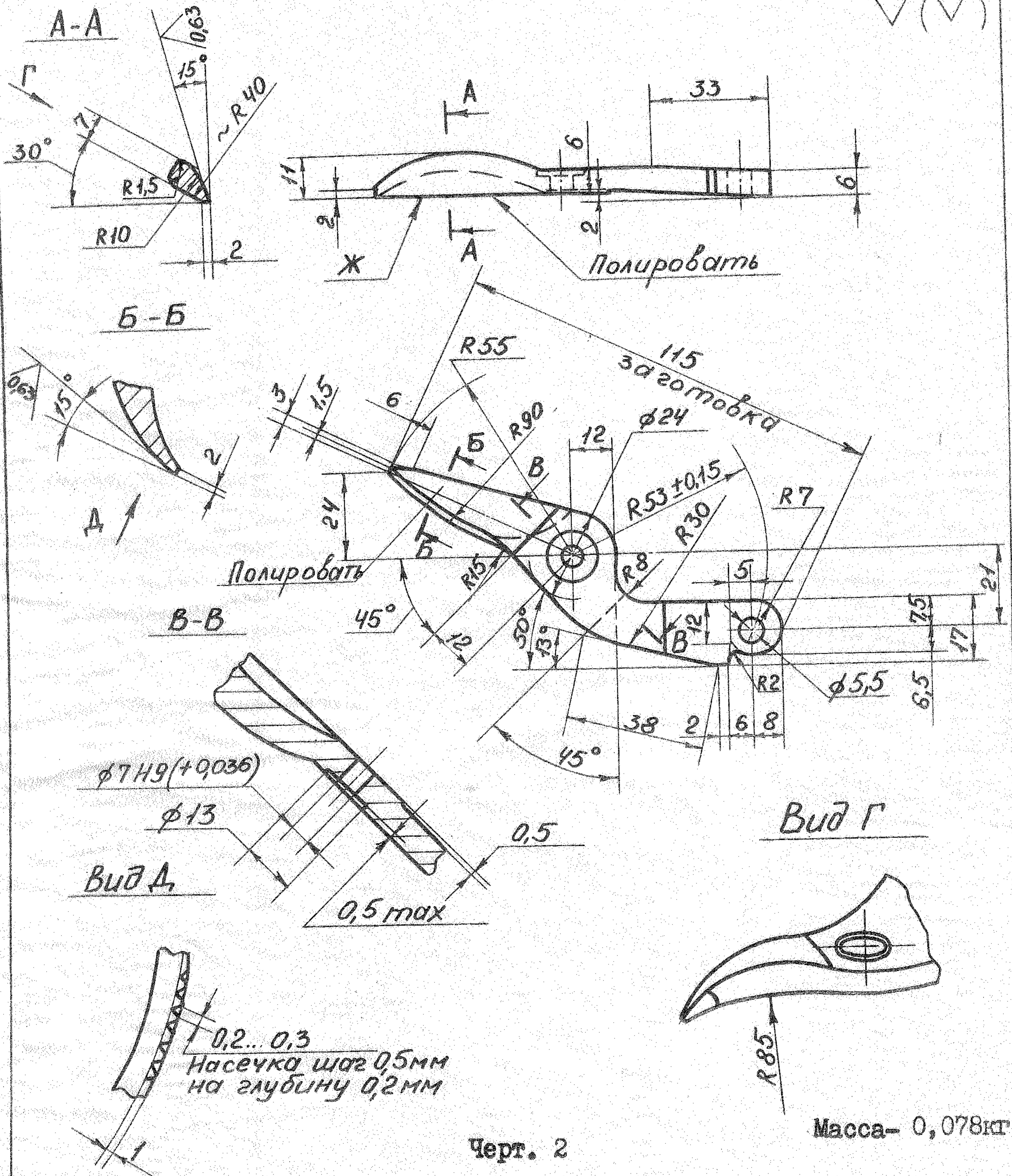
1.2. Технические требования - по ГОСТ 7210-75.

1.3. Маркировать: обозначение, товарный знак предприятия-изготовителя.

2. КОНСТРУКЦИЯ И РАЗМЕРЫ НОЖА ВЕРХНЕГО (Дет. I),

2.1. Конструкция и размеры ножа верхнего должны соответствовать указанным на черт. 2.

R₂₂₀ (✓) (✓)



Черт. 2

Примечание: на чертеже изображен нож для левых ножниц, для правых - отраженный вид.

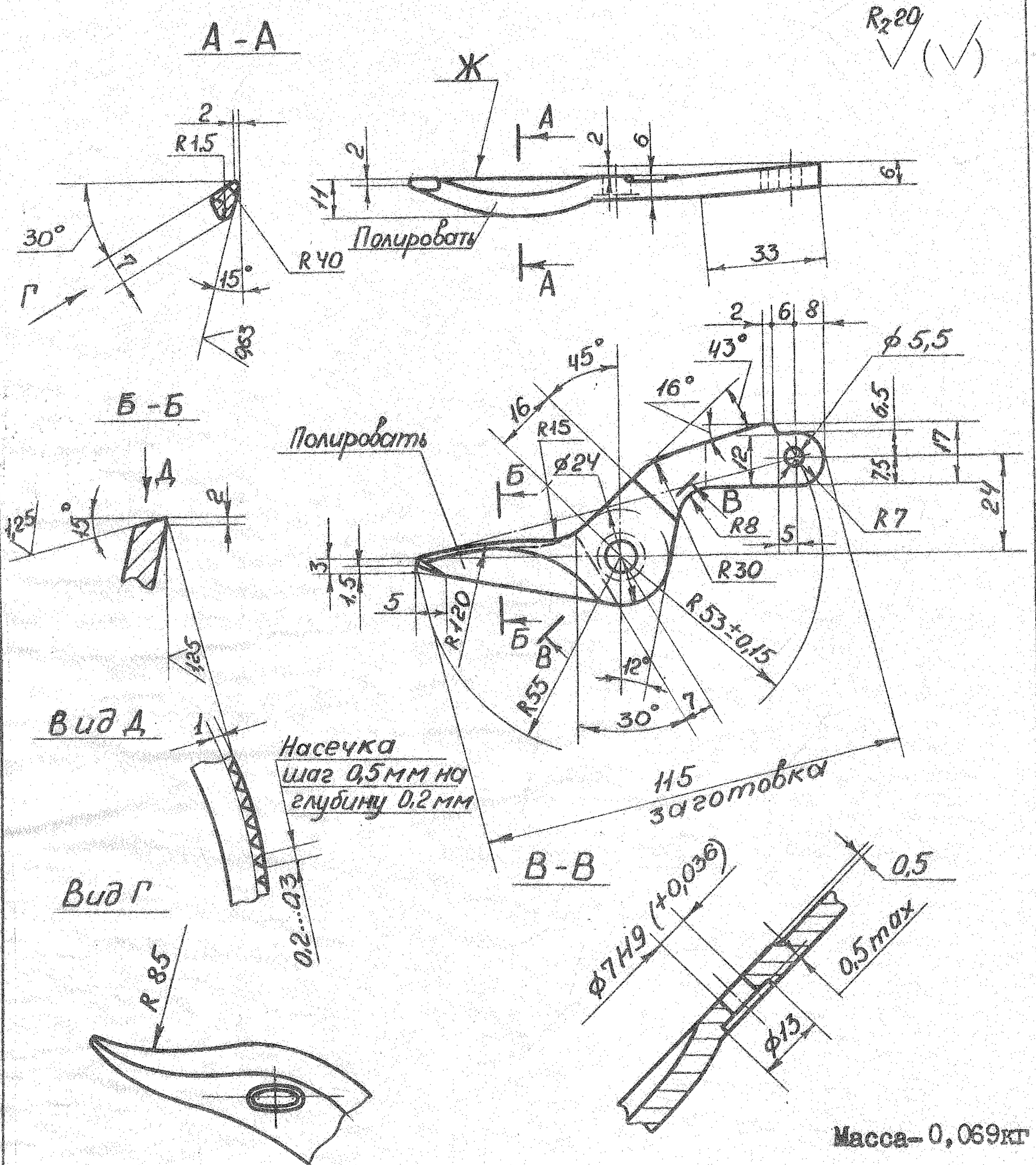
Пример условного обозначения ножа верхнего левого :

Нож верхний 1921-0015/001 ОСТ 1.52433-79

- 2.2. Материал - сталь марки Х12М по ГОСТ 5950-73.
- 2.3. Твердость - на режущих элементах HRC 58 ... 61.
- 2.4. Неуказанные предельные отклонения размеров:
отверстий H4, валов h I4.
- 2.5. Острые нерабочие кромки скруглить R 0,3 ... 0,5 мм.
- 2.6. Неплоскостность поверхн. Ж не должна быть
более 0,03 мм.
- 2.7. Покрытие - 999.7899-0000.

3. КОНСТРУКЦИЯ И РАЗМЕРЫ НОЖА НИЖНЕГО (Дет.2).

3.1. Конструкция и размеры ножа нижнего должны соответствовать указанным на черт. 3.



Черт. 3

Примечание: на чертеже изображен нож для левых ножниц, для правых - отраженный вид.

Пример условного обозначения ножа нижнего левого:

Нож нижний I92I-00I5/002 ОСТ I.52433-79

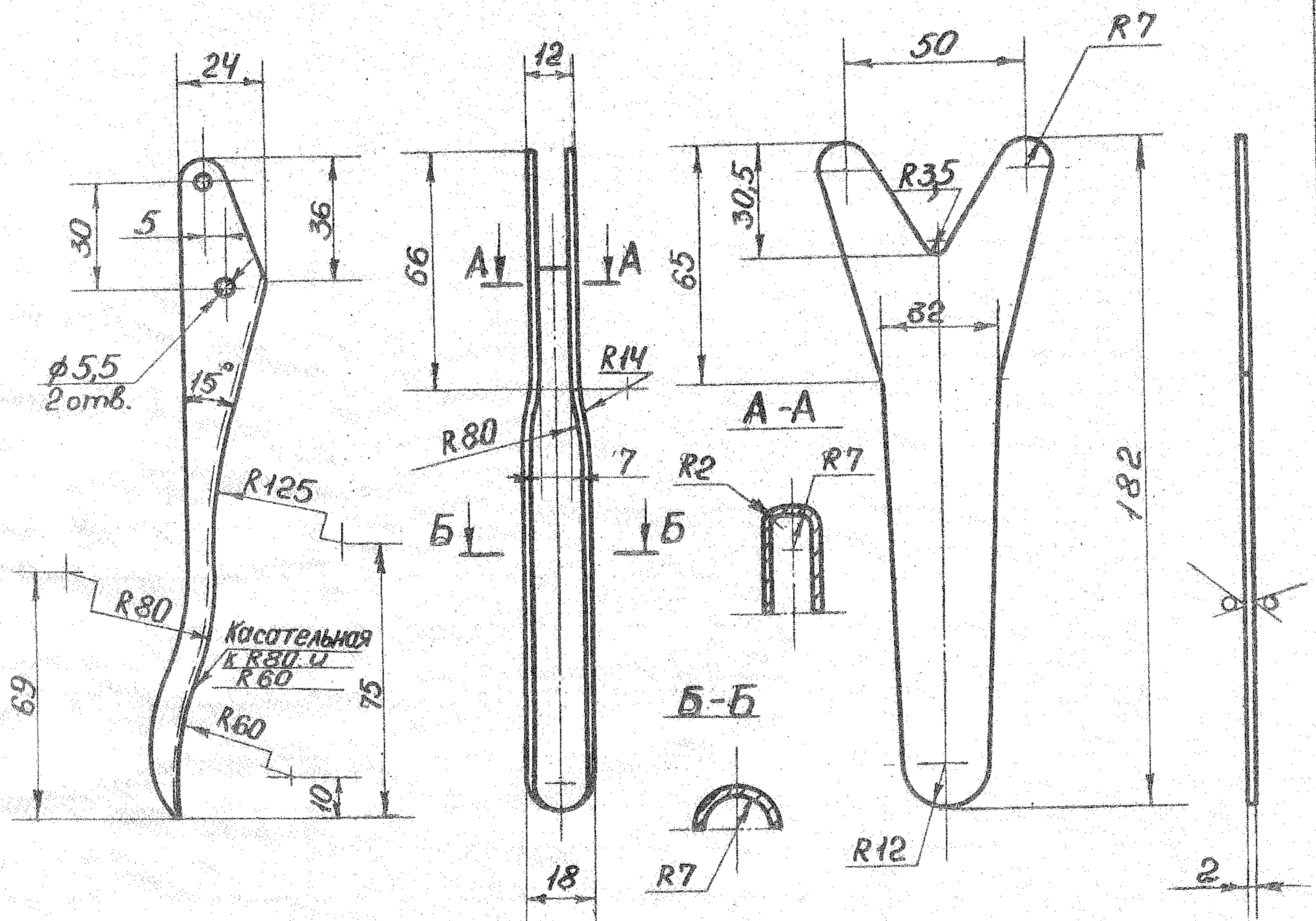
- 3.2. Материал - сталь марки X12M по ГОСТ 5950-73.
- 3.3. Твердость - на режущих элементах HRC 58 ... 61.
- 3.4. Неуказанные предельные отклонения размеров:
отверстий H14, валов h I4.
- 3.5. Острые нерабочие кромки скруглить R 0,3...0,5 мм.
- 3.6. Неплоскостность поверхн. Ж не должна быть более 0,03 мм.
- 3.7. Покрытие - 999.7899-0000.

4. КОНСТРУКЦИЯ И РАЗМЕРЫ РУКОЯТКИ (Дет. 3).

4.1. Конструкция и размеры рукоятки должны соответствовать указанным на черт. 4.

Rz20
(✓)

Развертка



Масса - 0,091 кг

Черт. 4

Пример условного обозначения рукоятки:

Рукоятка I92I -0014/003 ОСТ I.52433-79

4.2. Материал - лист 2,0-ГОСТ I9903-74

ЗОХГСА ГОСТ I542-7I.

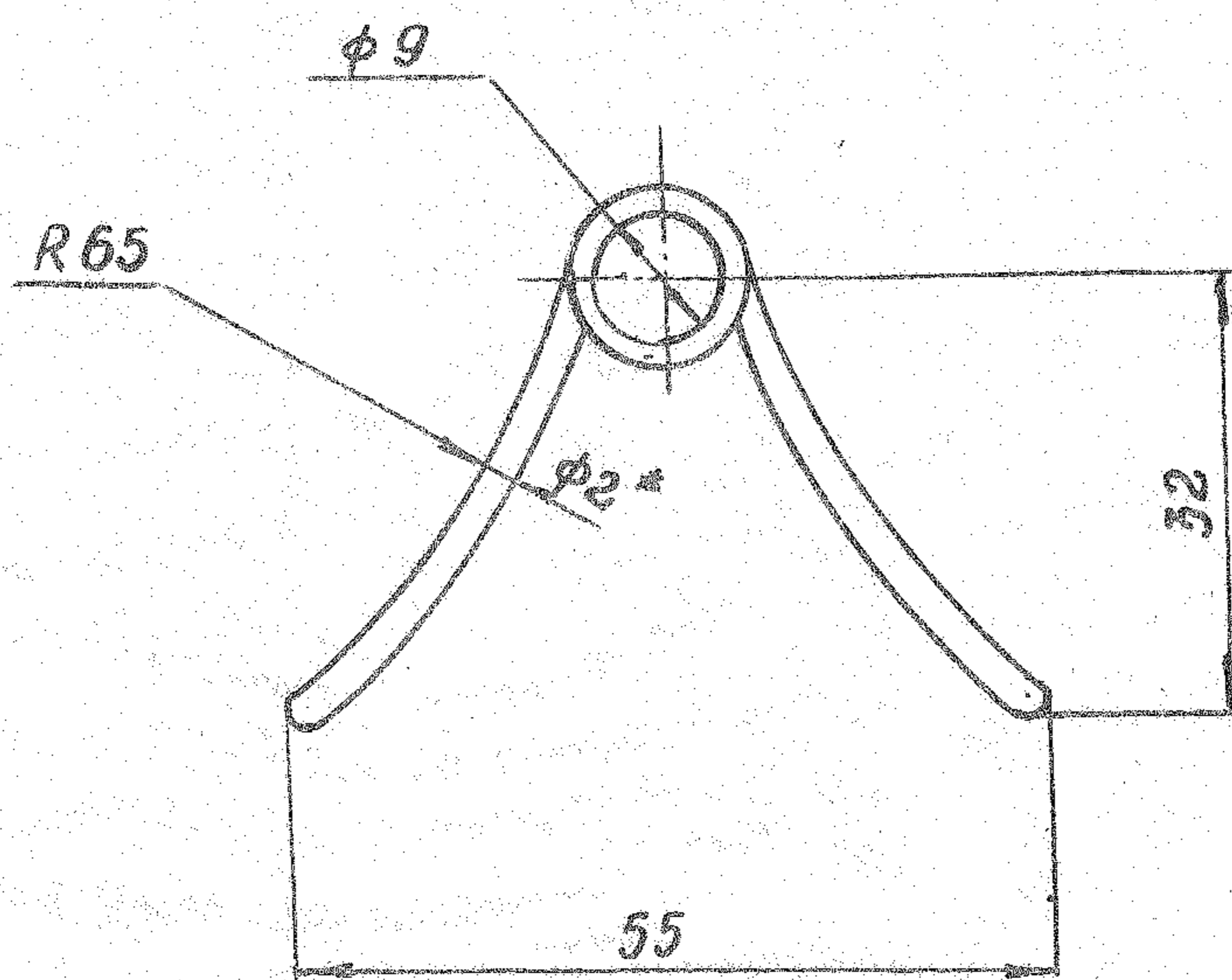
4.3. Твердость - HRC 48 ... 52.

4.4. Неуказанные предельные отклонения размеров: отверстий H14, валов h I4.

4.5. Покрытие - 999.7899-0000.

5. КОНСТРУКЦИЯ И РАЗМЕРЫ ПРУЖИНЫ (Дет.4).

5.1. Конструкция и размеры пружины должны соответствовать указанным на черт. 5.



Масса - 0,025 кг

☞ Размеры для справок.

Черт.5

Пример условного обозначения пружины:

Пружина 1921-0014/004 ОСТ 1.52433-79

5.2. Материал - проволока II - 2,0 ГОСТ 9389-75.

5.3. Твердость - НРС 43 ... 47.

5.4. Неуказанные предельные отклонения размеров:
отверстий H14, валов h 14.

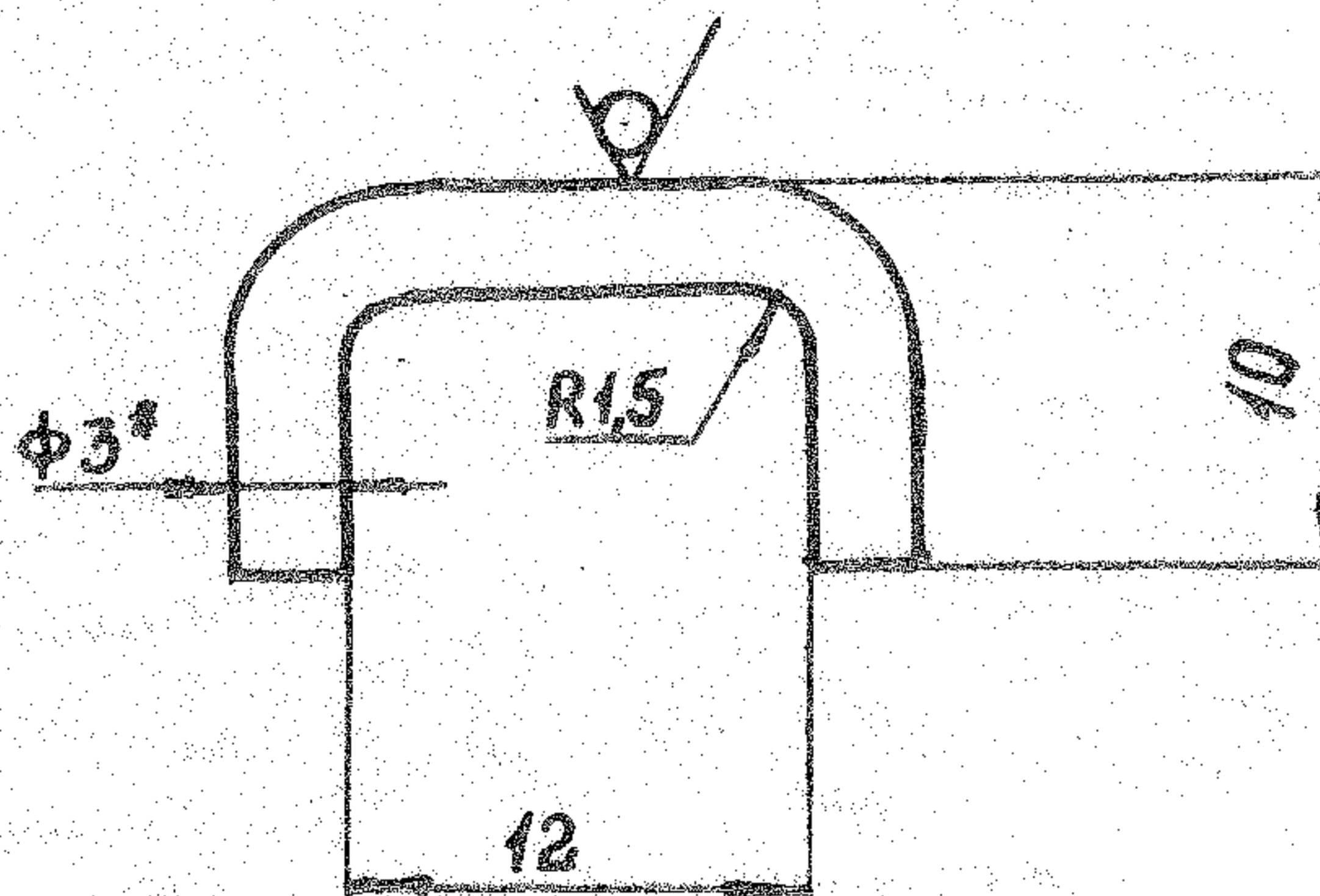
5.5. Длина заготовки - проволока II 6 мм.

5.6. Покрытие - 999.7899-0000.

6. КОНСТРУКЦИЯ И РАЗМЕРЫ СКОБЫ (Дет. 5).

6.1. Конструкция и размеры скобы должны соответствовать указанным на черт. 6.

R_z40
✓ (✓)



Масса - 0,002 кг

☞ Размеры для справок.

Черт. 6

Пример условного обозначения скобы:

Скоба I92I-00I4/005 ОСТ I.52433-79

- 6.2. Материал - проволока 3,0 ГОСТ 3282-74.
- 6.3. Неуказанные предельные отклонения размеров:
отверстий H14, валов h I4.
- 6.4. Длина заготовки - проволока 30 мм.
- 6.5. Покрытие - 999.7899-0000.