

удк 531.7.084

Группа П04

## ОТРАСЛЕВОЙ СТАНДАРТ

ЦЕНТР ДЛЯ КРЕПЛЕНИЯ ОСЕЙ ИЗМЕРИТЕЛЬНЫХ  
РЫЧАГОВ

Конструкция и размеры

ОСТ 1.52392-79

Вводится впервые

Распоряжением Министерства

срок введения установлен

от 25.07 1979 г. № 087-16

с 01.01 1981 г.

Настоящий стандарт распространяется на центры для крепления осей измерительных рычагов в контрольно-измерительных приспособлениях.


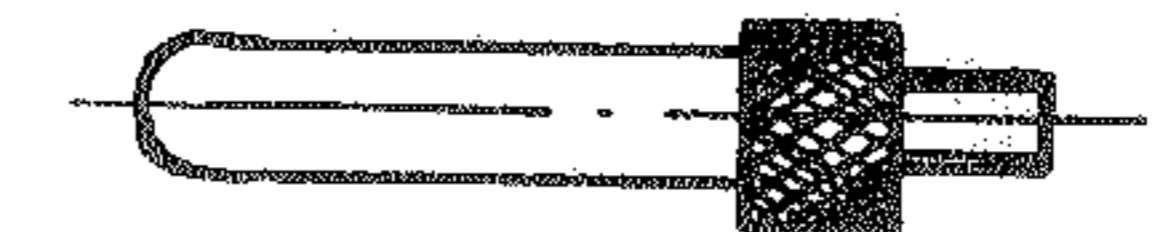

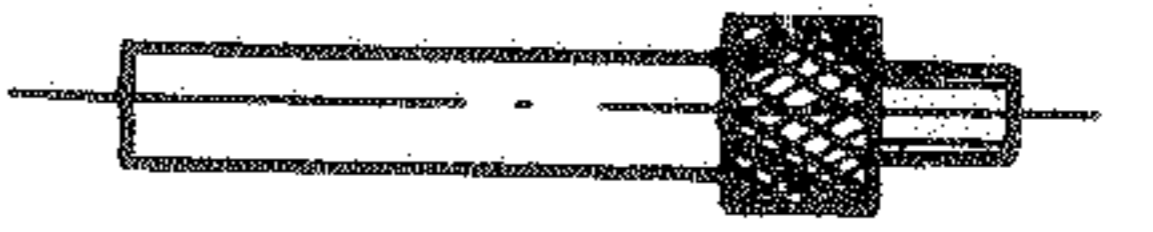
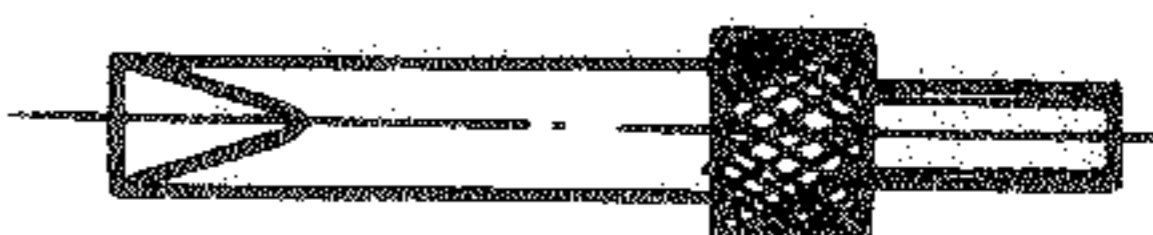
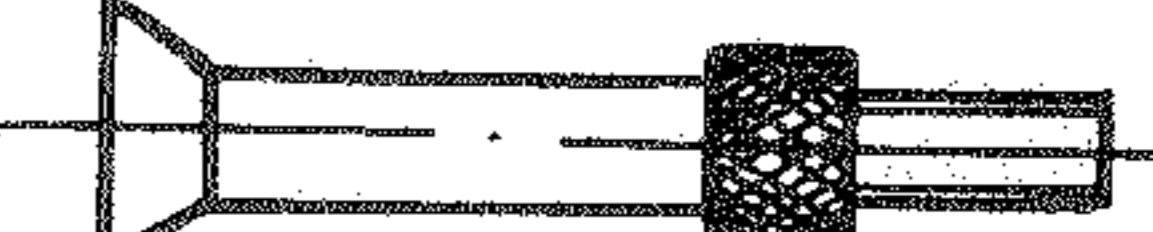
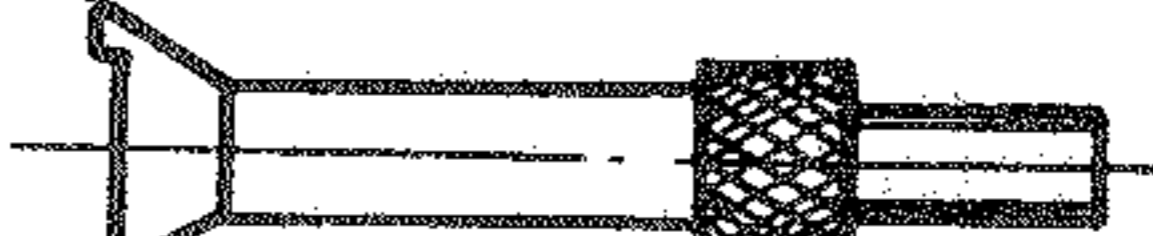



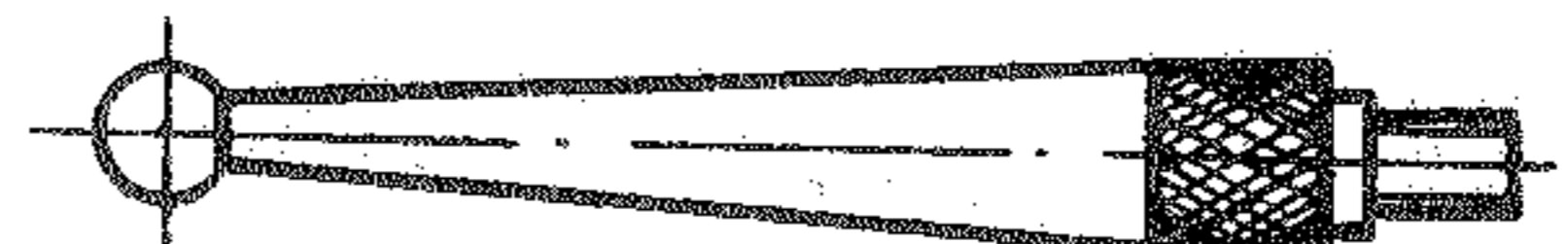
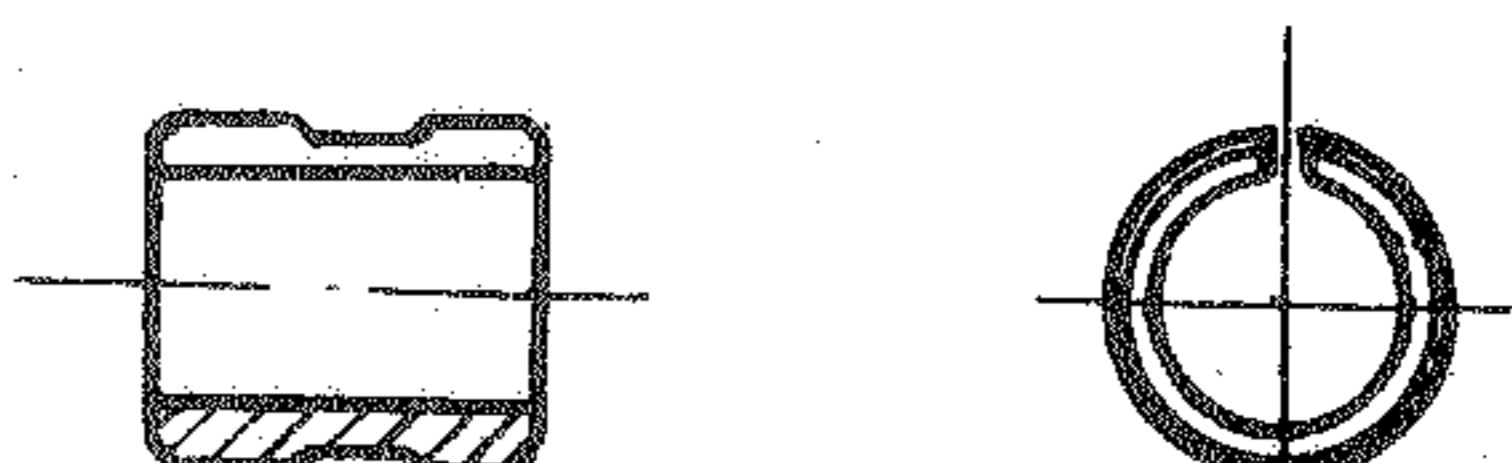
Стандарт устанавливает конструкцию и размеры центра для крепления осей измерительных рычагов.

Издание официальное ★


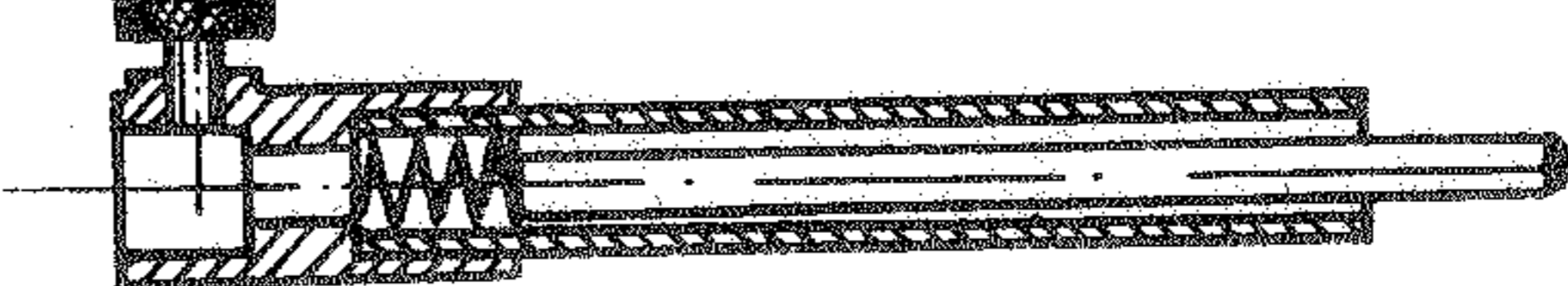
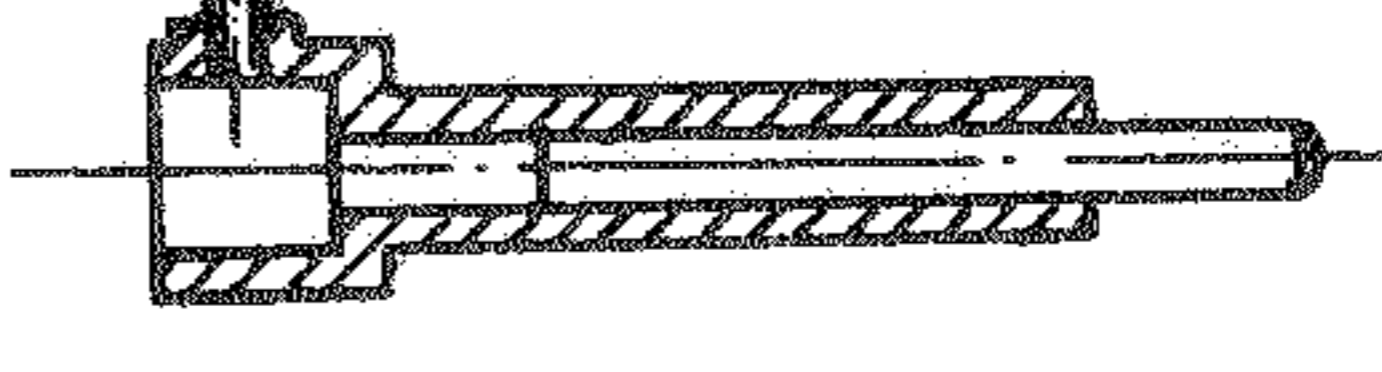
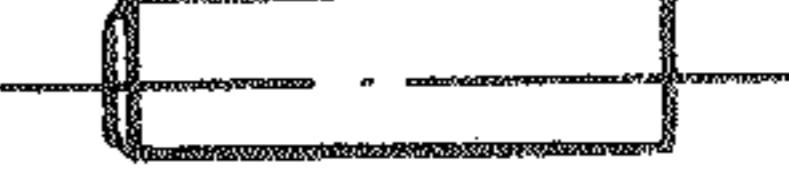



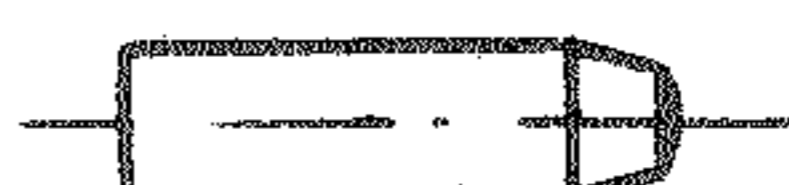

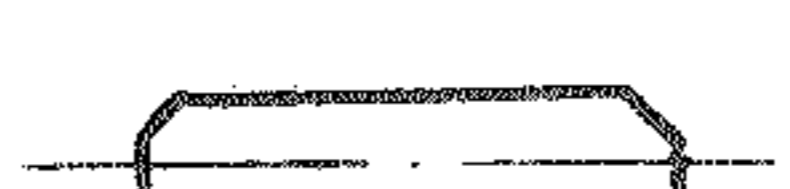
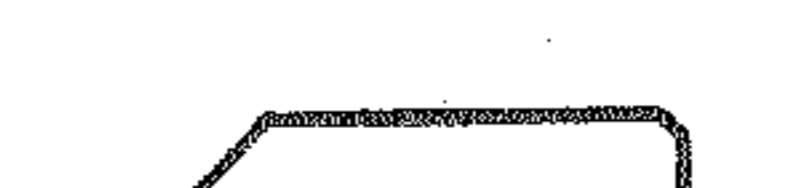


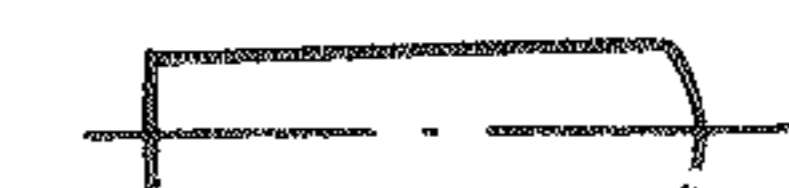
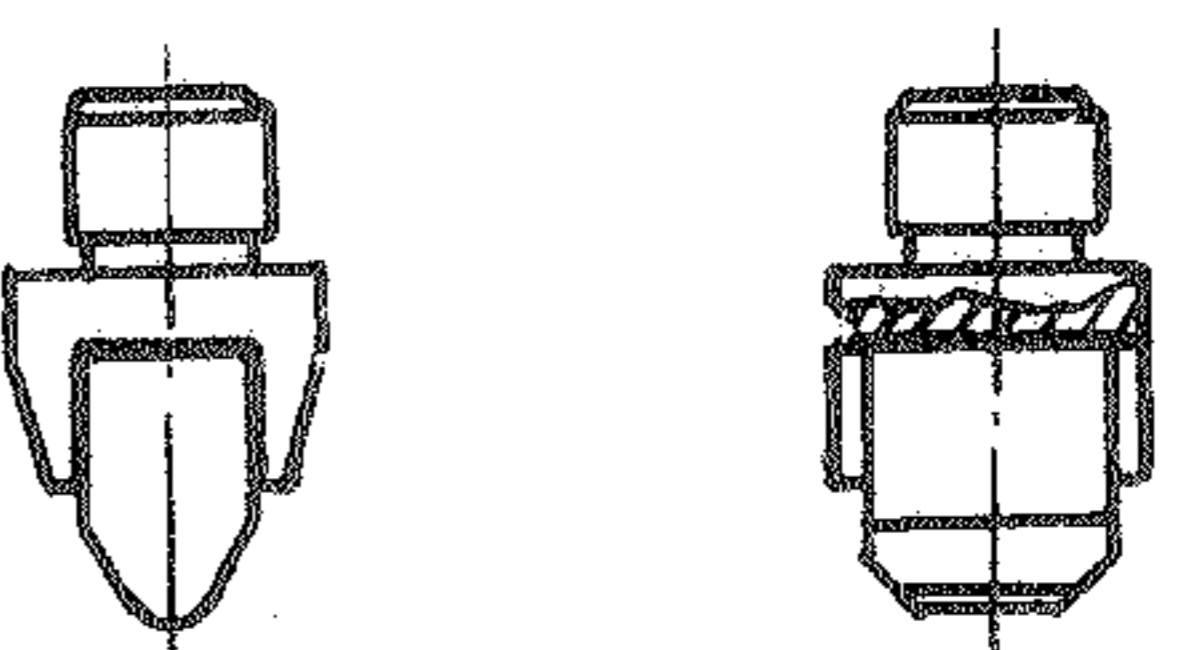
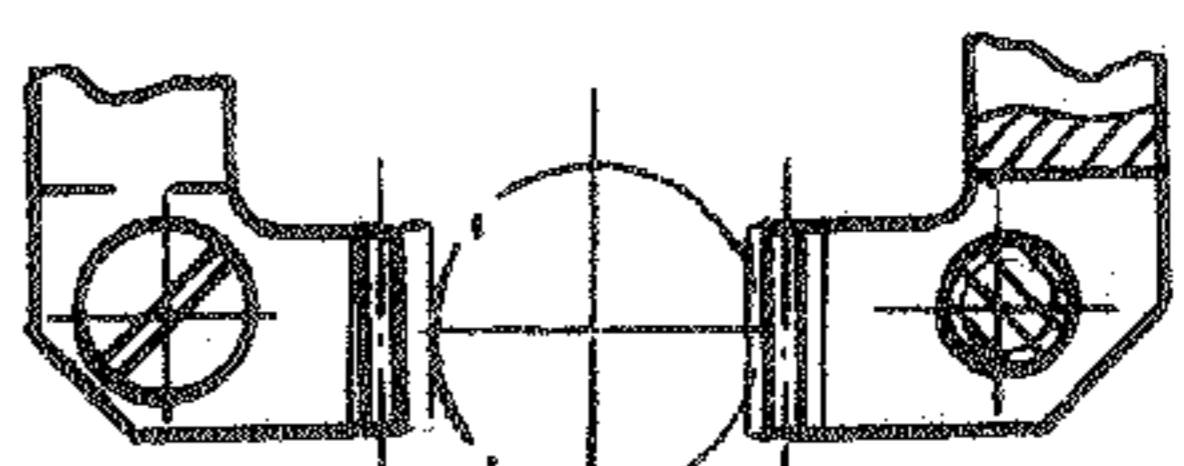
Перепечатка воспрещена

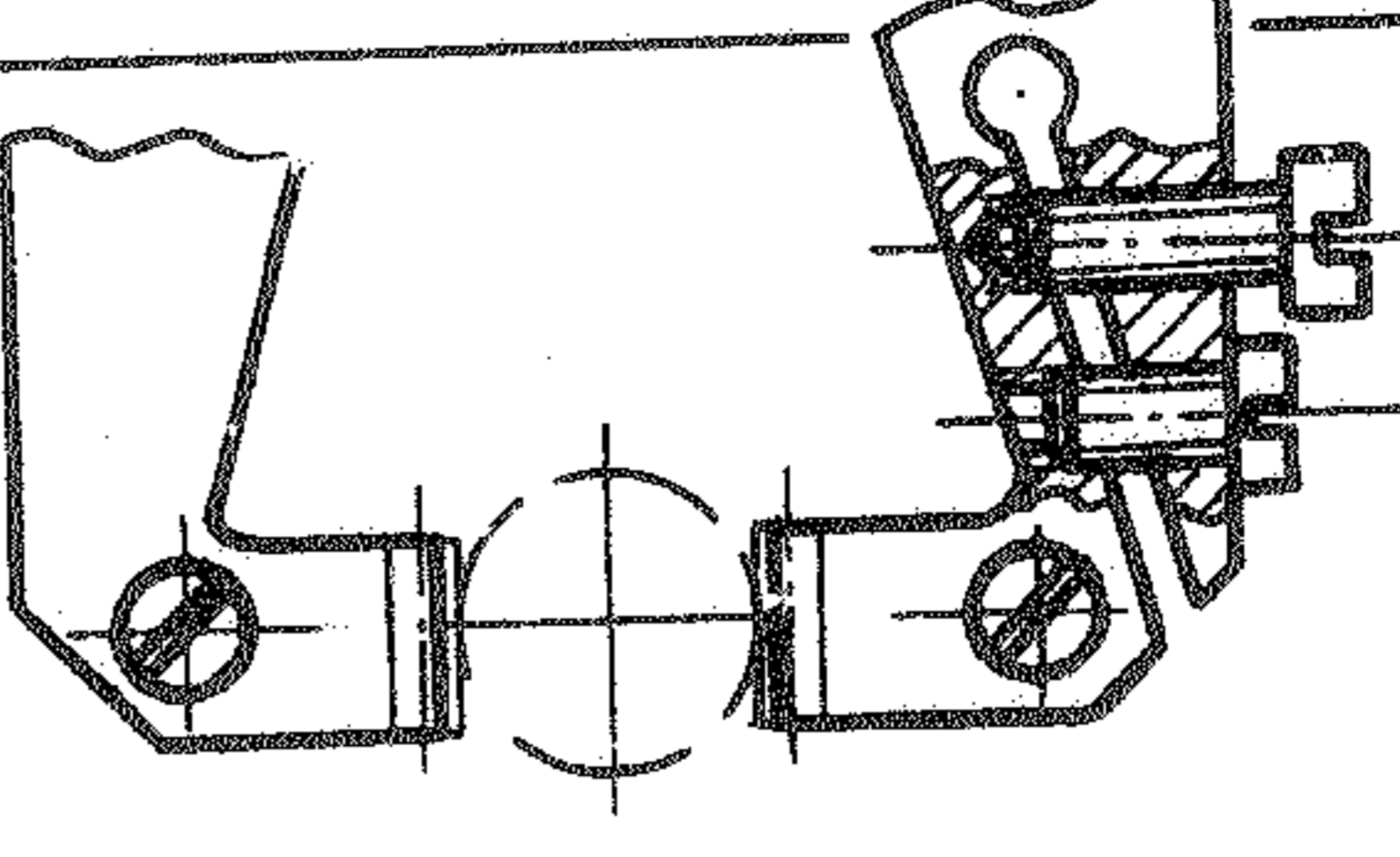
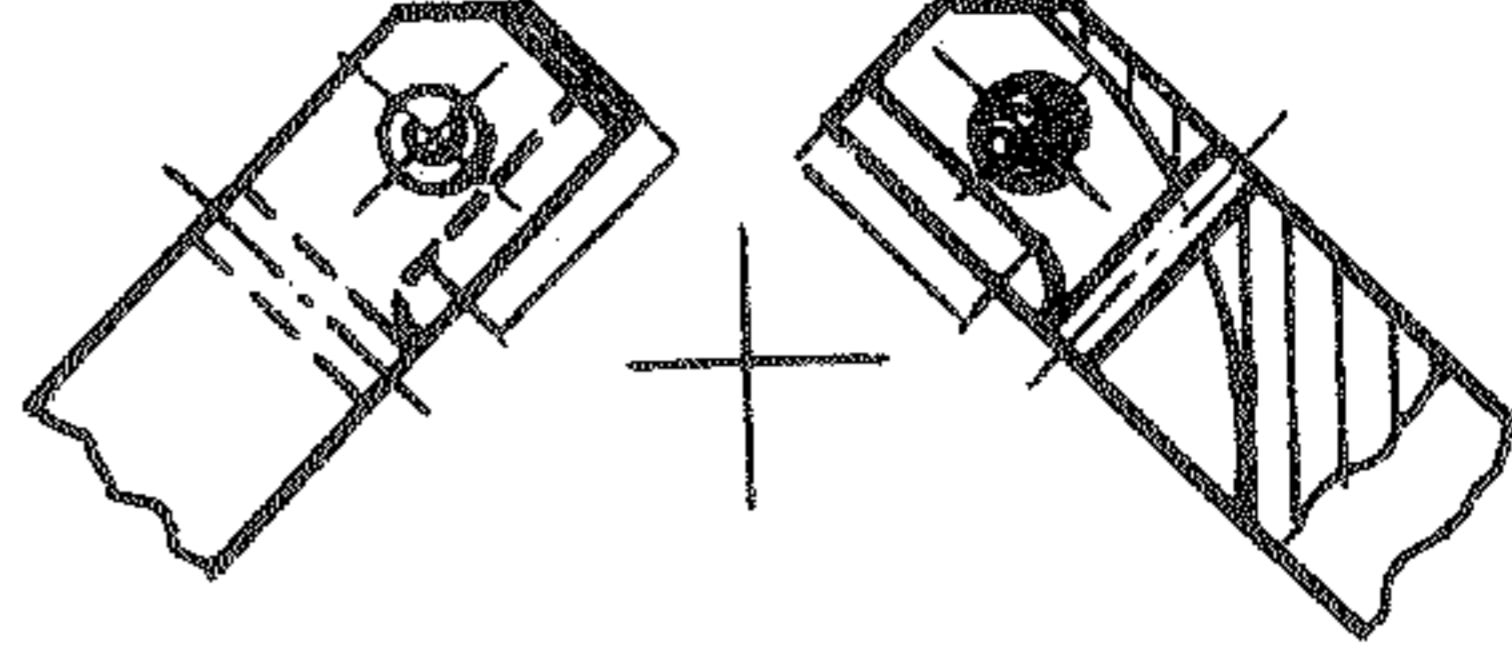
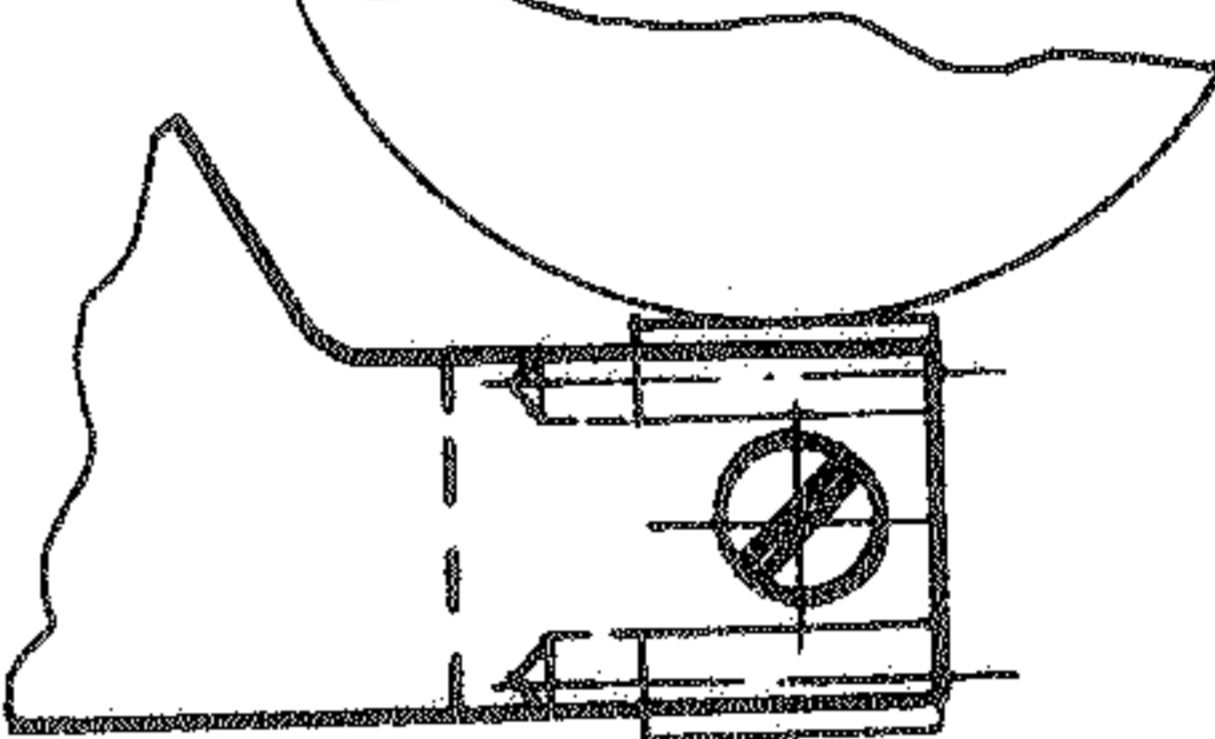
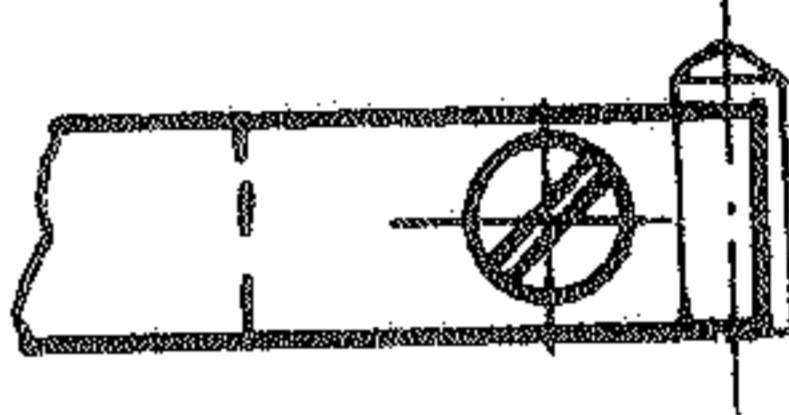


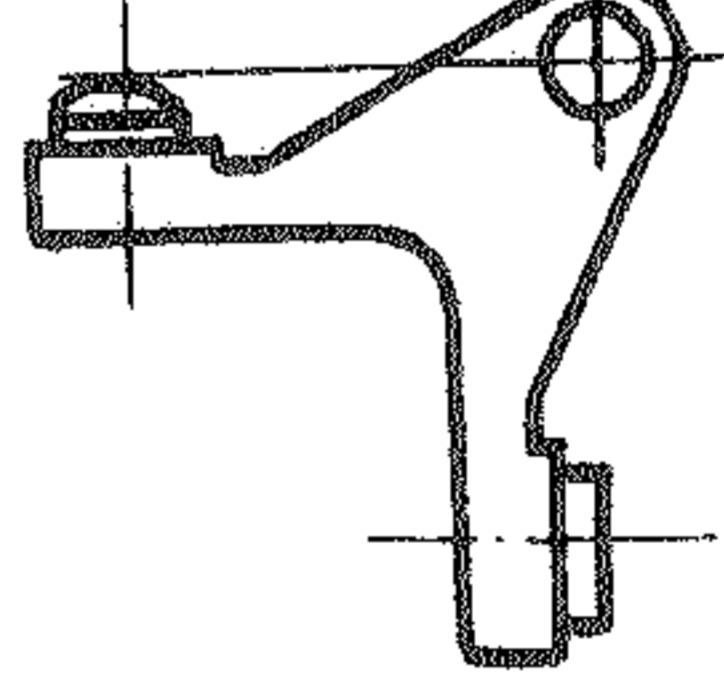
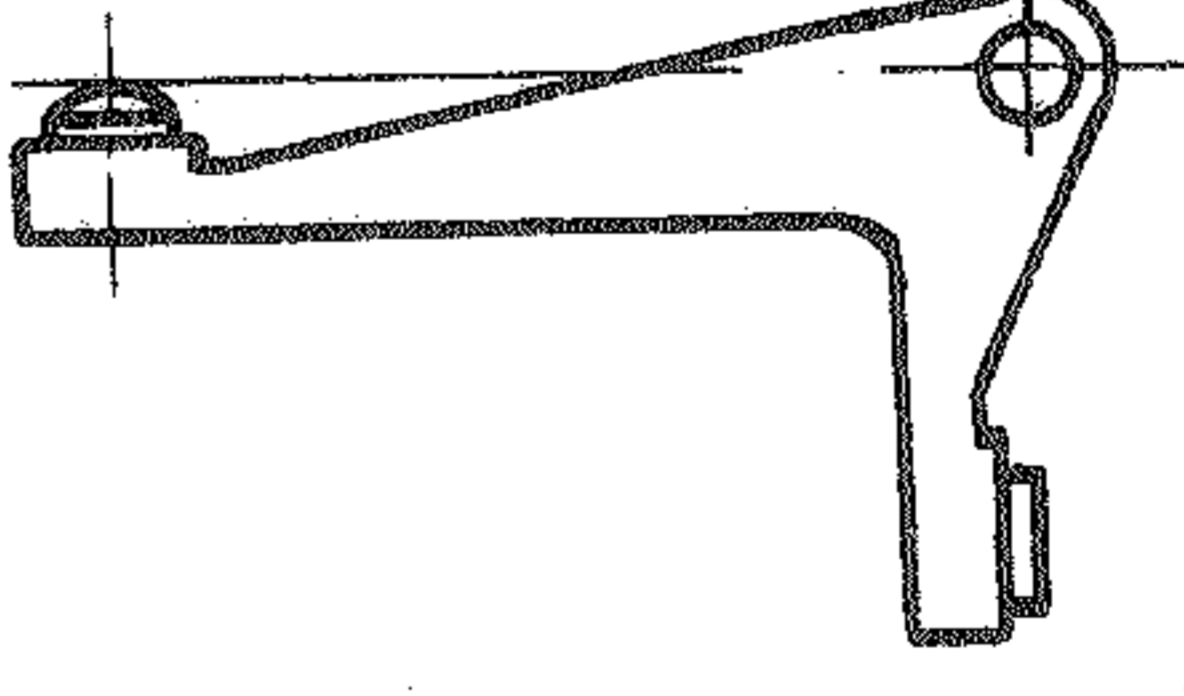



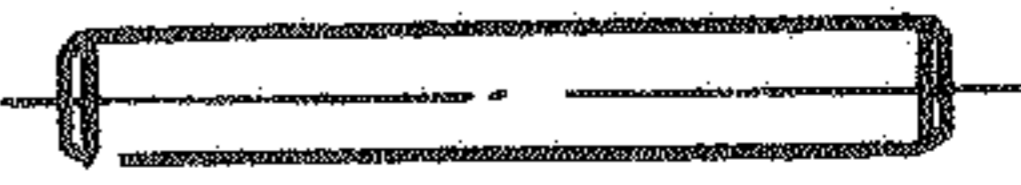
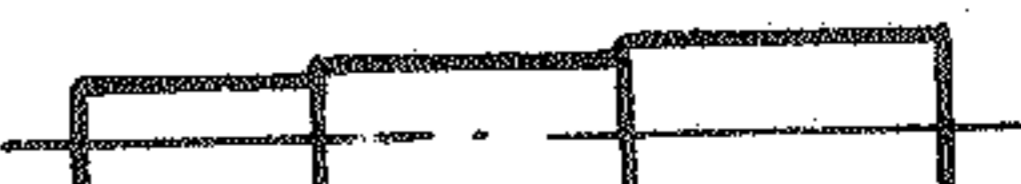
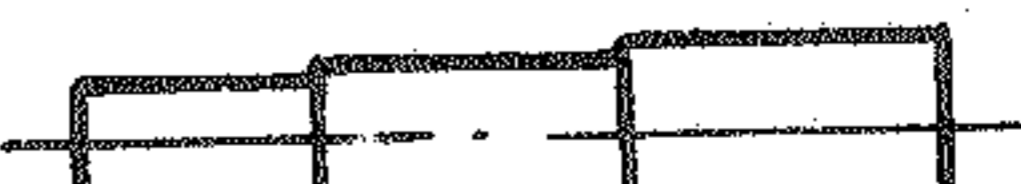


СОДЕРЖАНИЕ СБОРНИКА ОСТ I.52362-79  
I.52392-79

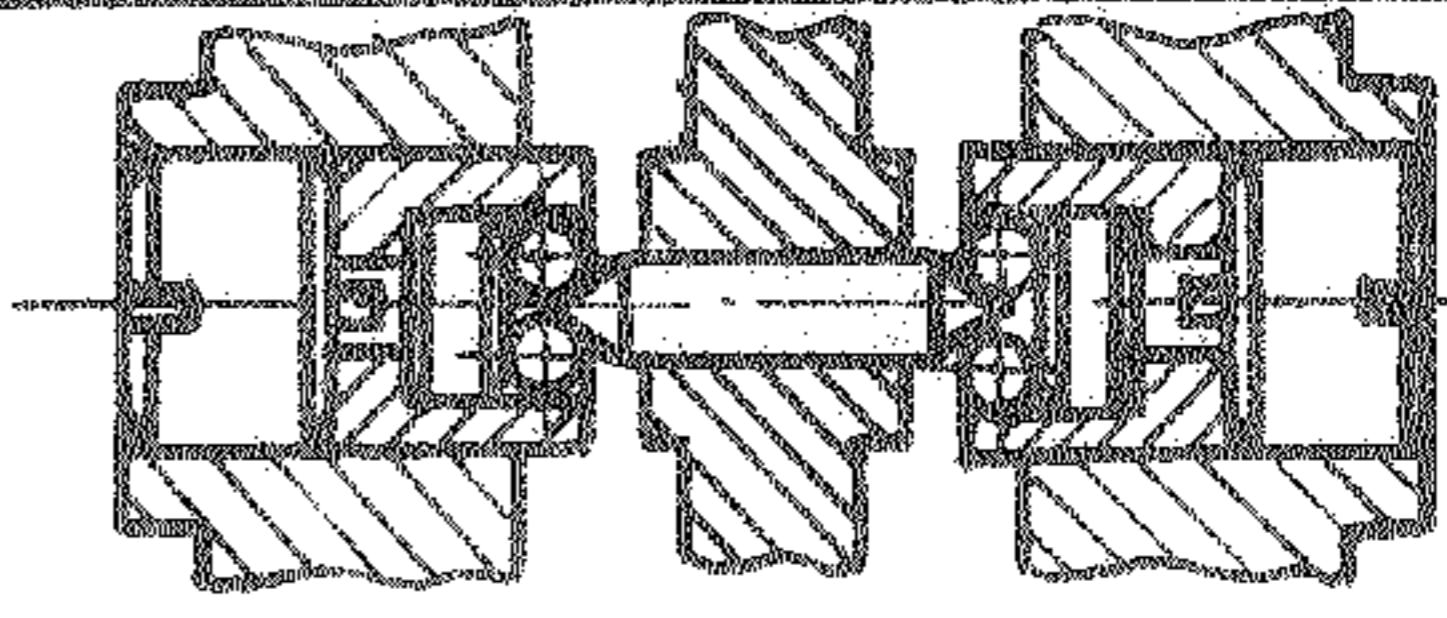
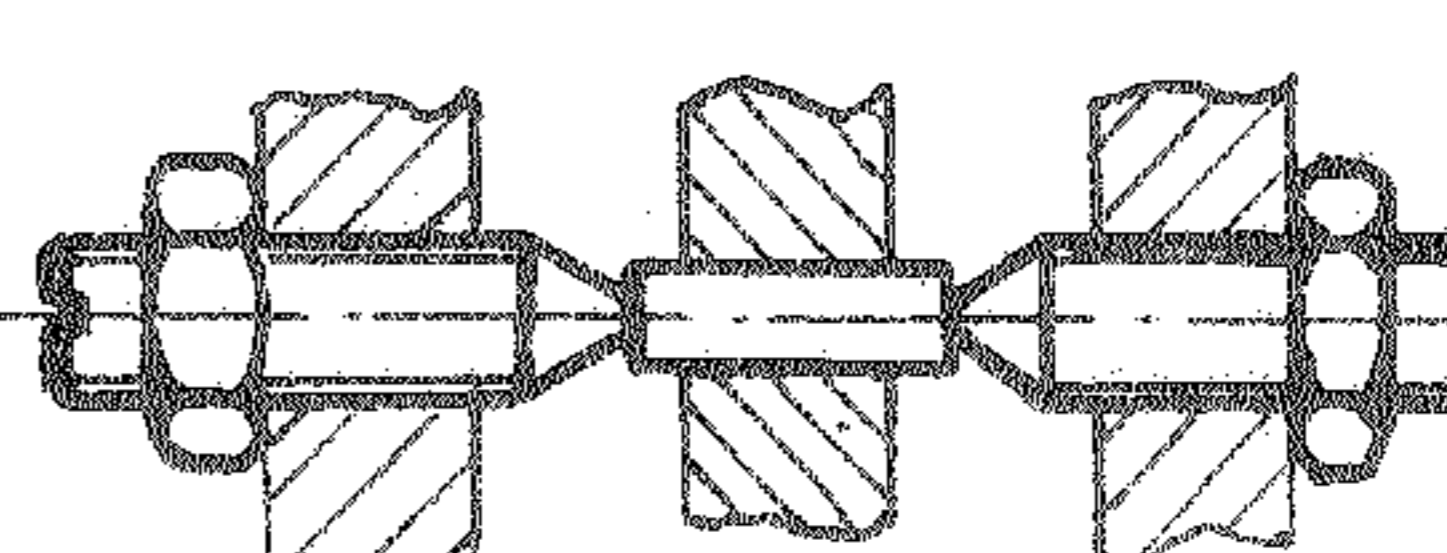
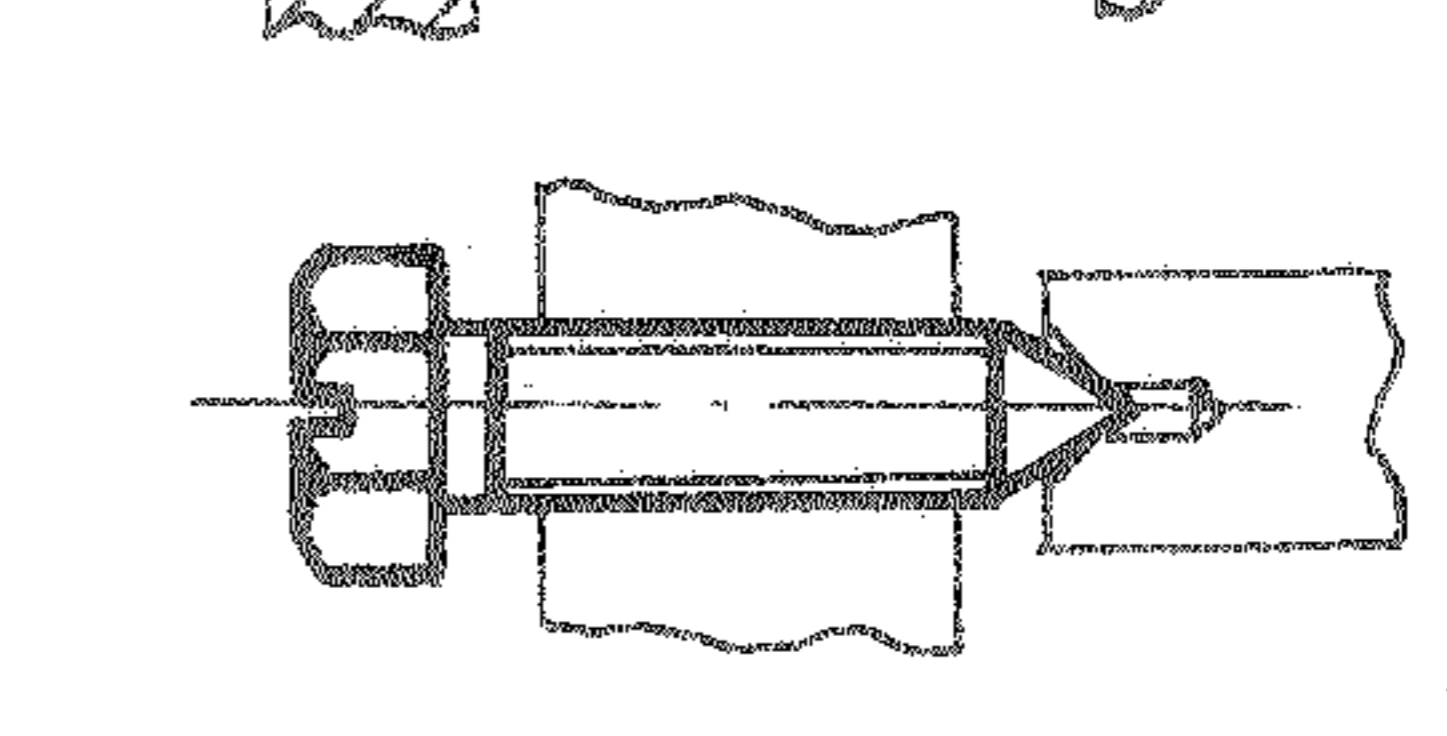
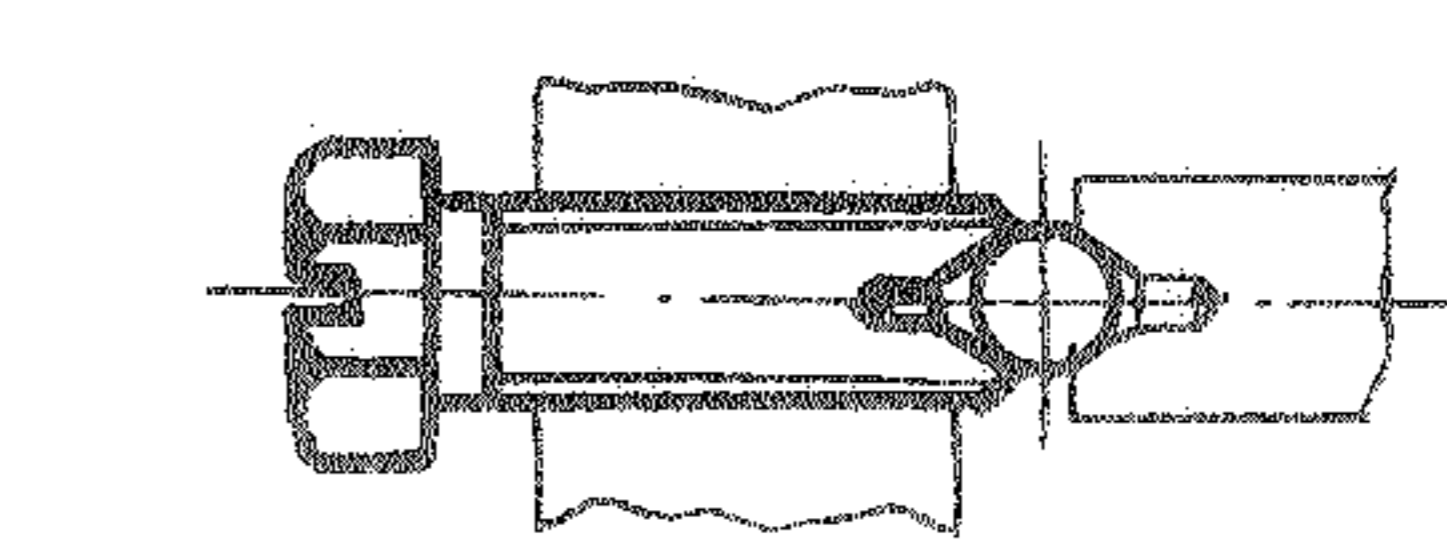
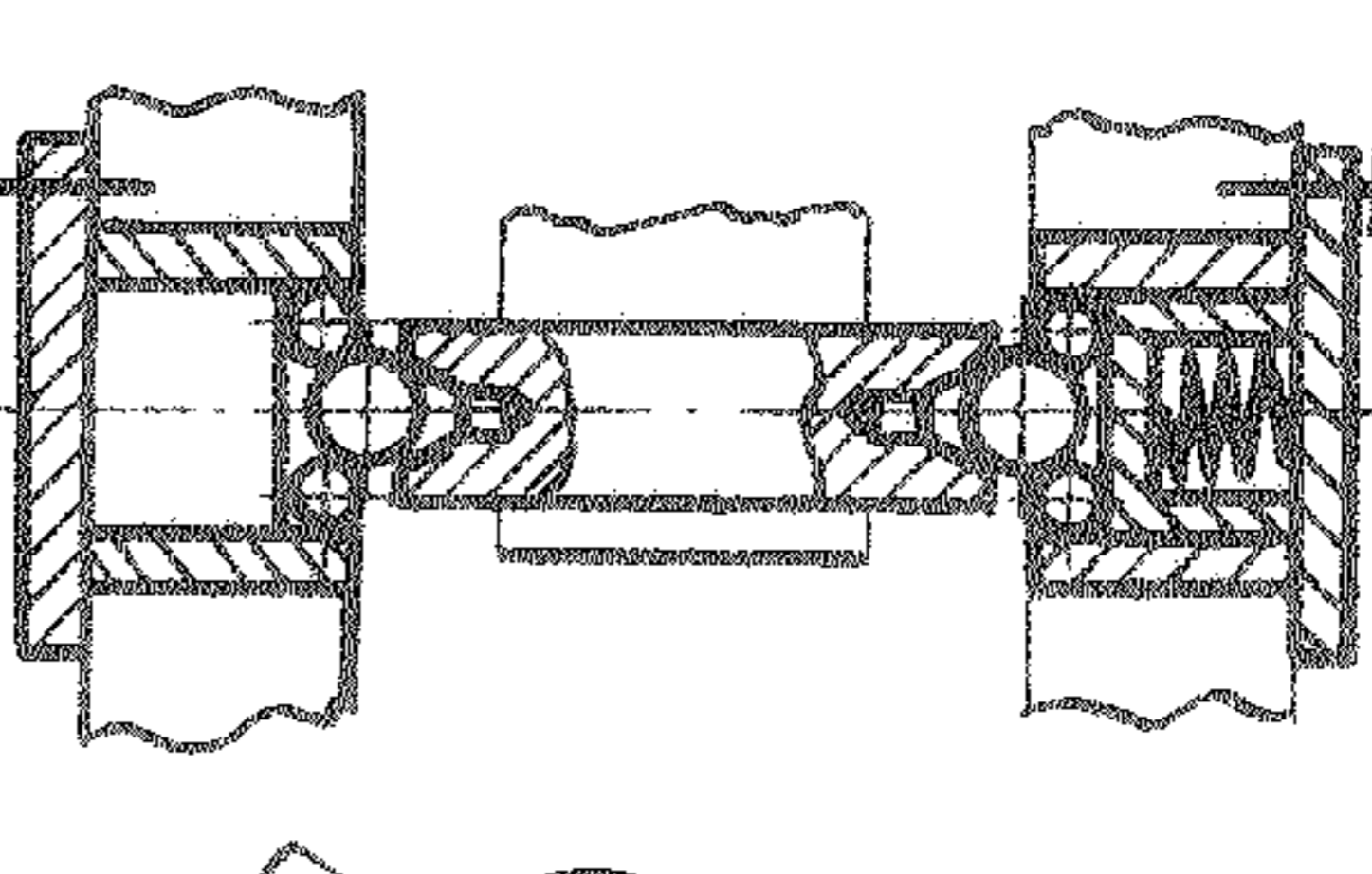
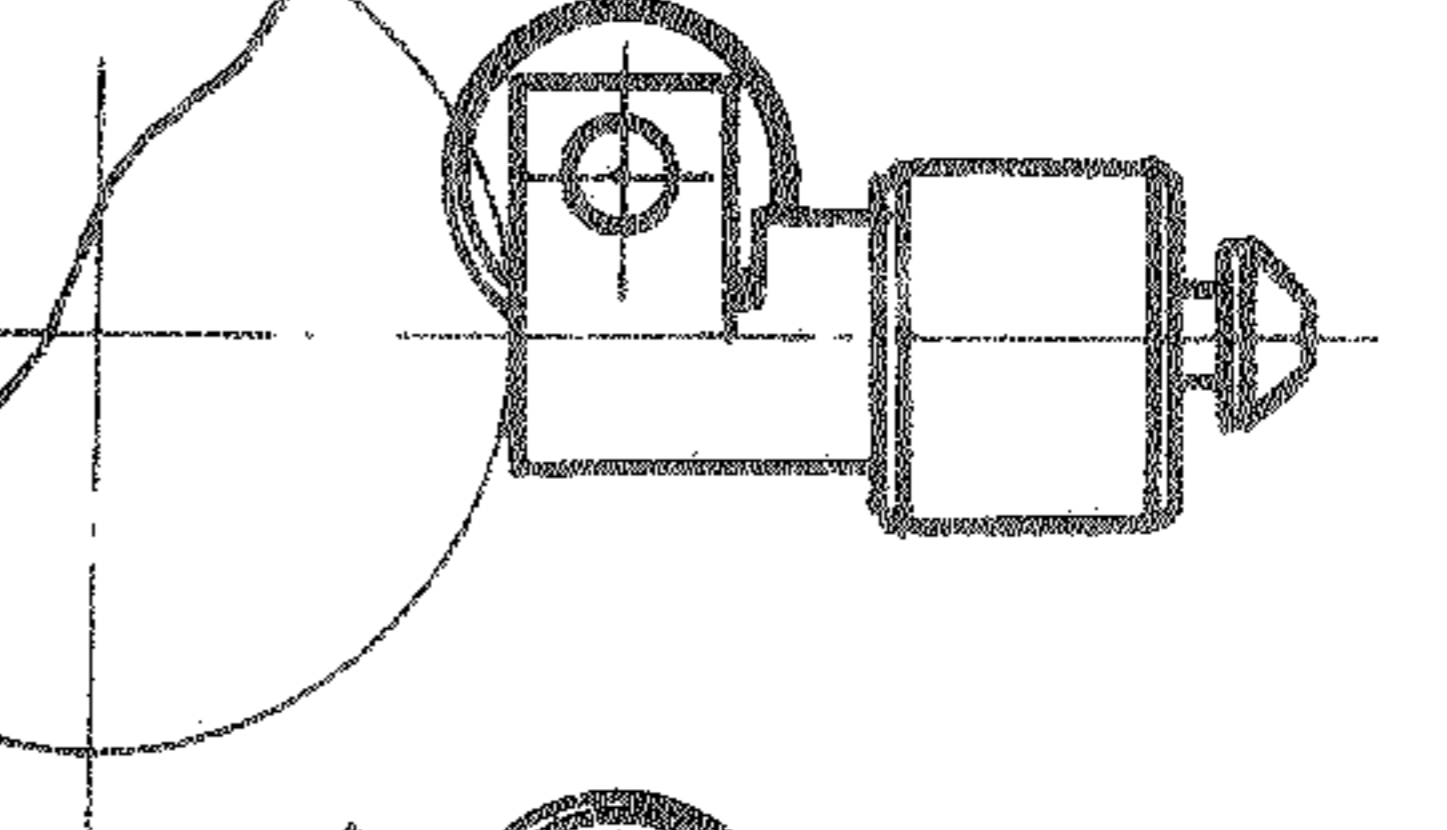
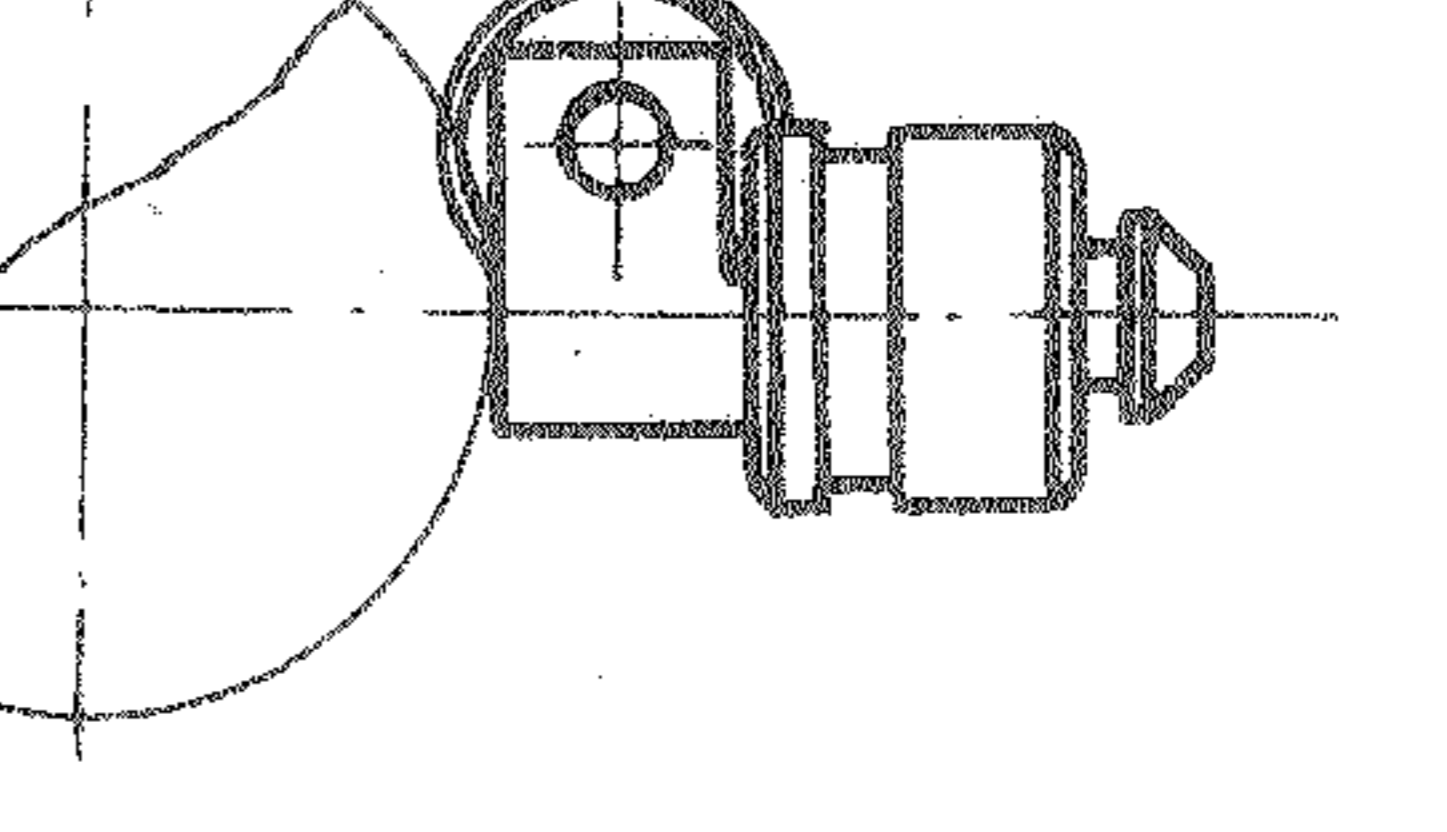
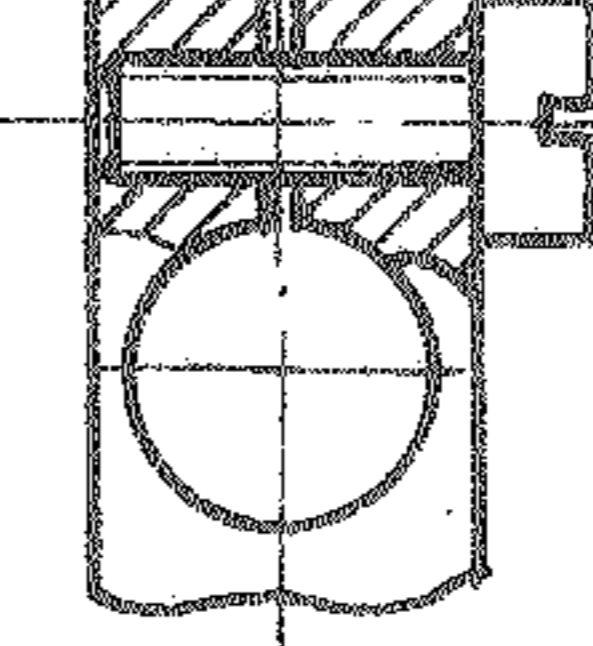
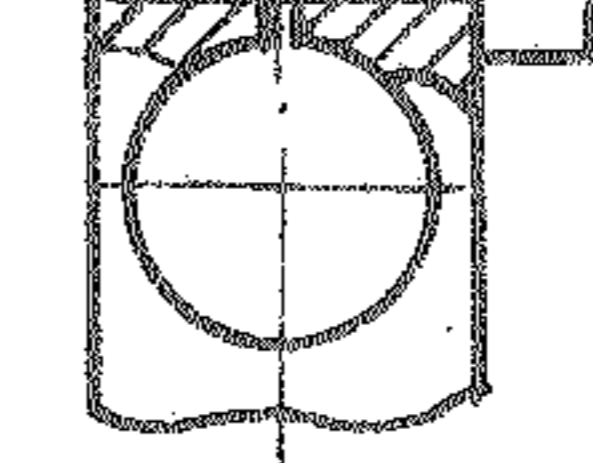



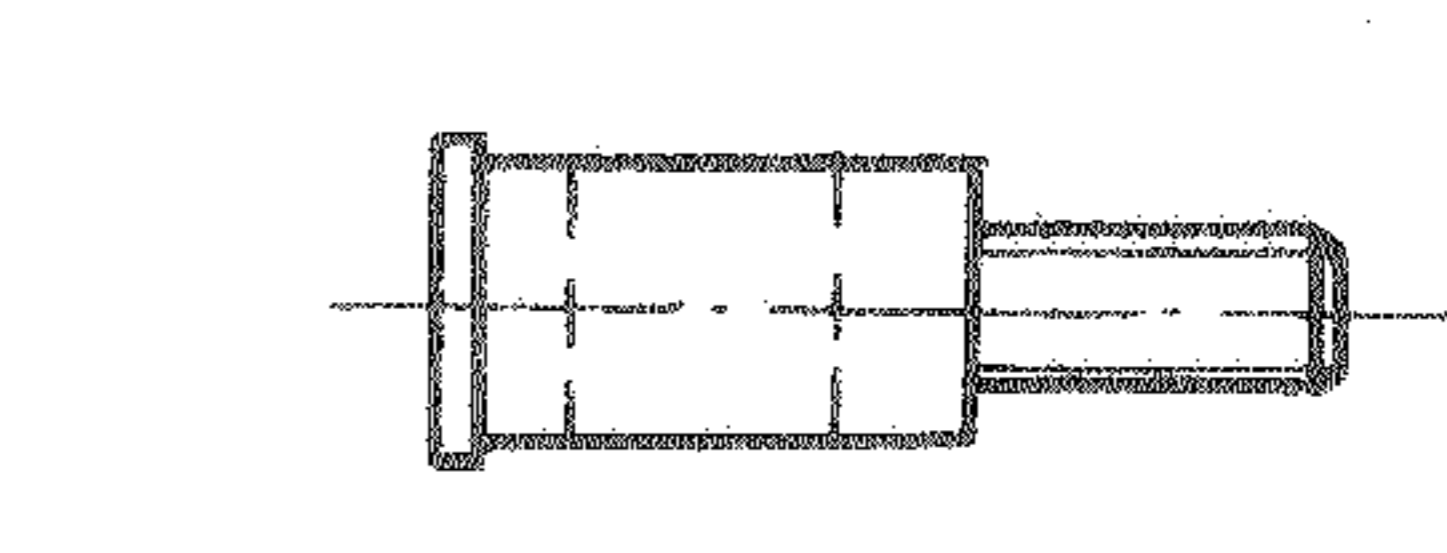
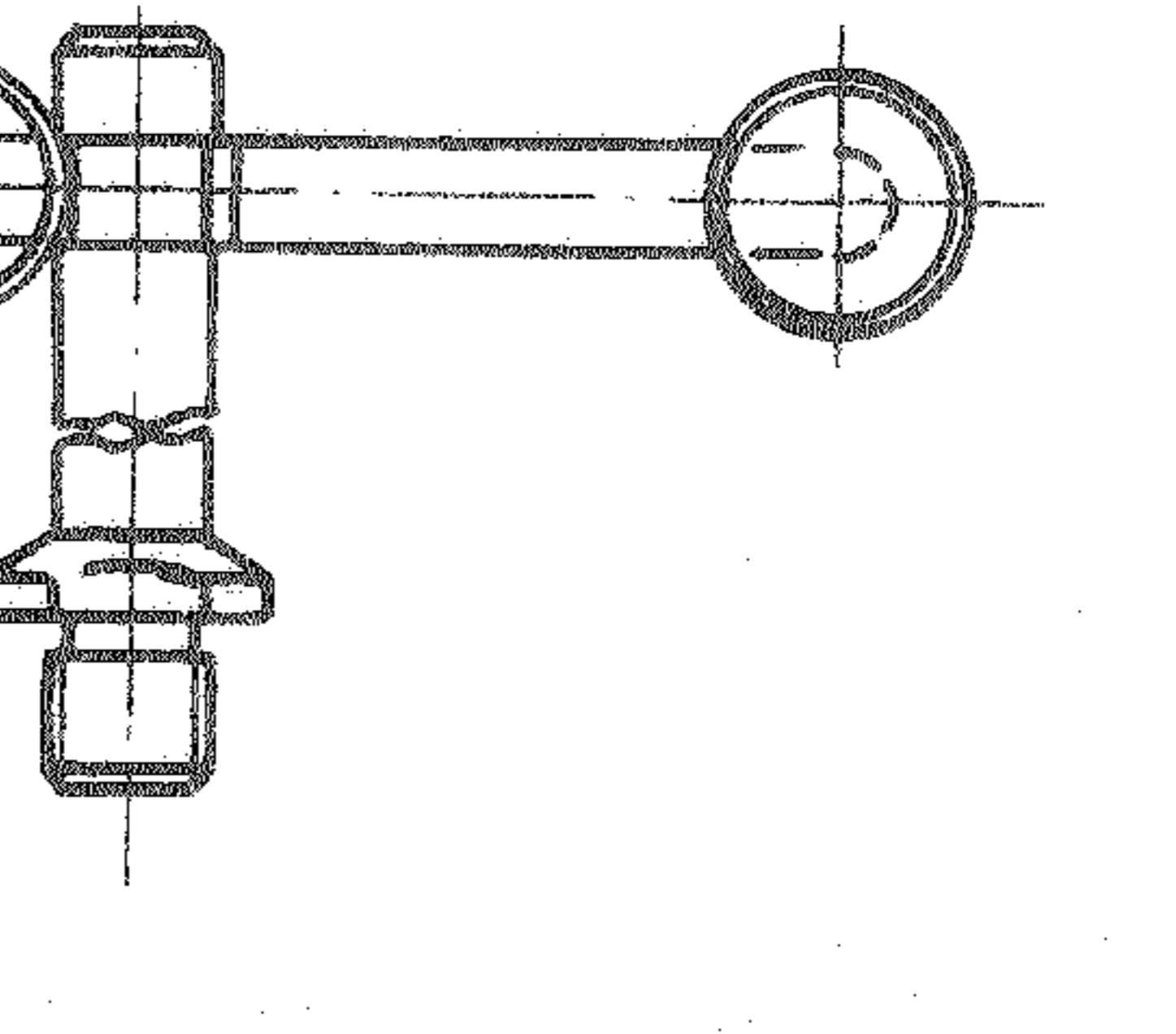
Обозначение стандарта	Наименование стандарта	Рисунок	Стр. сборника
ОСТ I.52362-79	Наконечники измерительные. Типы. Конструкция и размеры.		2
807I-000I+0026	Наконечник сферический. Исполнение I.		2
807I-0027+0035	Наконечник сферический Исполнение II		4
807I-0036+0047	Наконечник игольчатый		6
807I-0048+0057	Наконечник плоский		7
807I-0058+0067	Наконечник ножевидный Исполнение I		8
807I-0068+0072	Наконечник ножевидный Исполнение II		9
807I-0073+0082	Наконечник ножевидный Исполнение III		10
ОСТ I.52363-79	Наконечник к индикаторным часам		II
807I-0I38	Конструкция и размеры Исполнение I		I2
807I-0I39	Исполнение II		I2
807I-0I40+0I44	Исполнение III		I3
807I-0I45+0I56	Исполнение IV		I4
807I-0083 ОСТ I.52364-79	Втулка разрезная Конструкция и размеры		I5

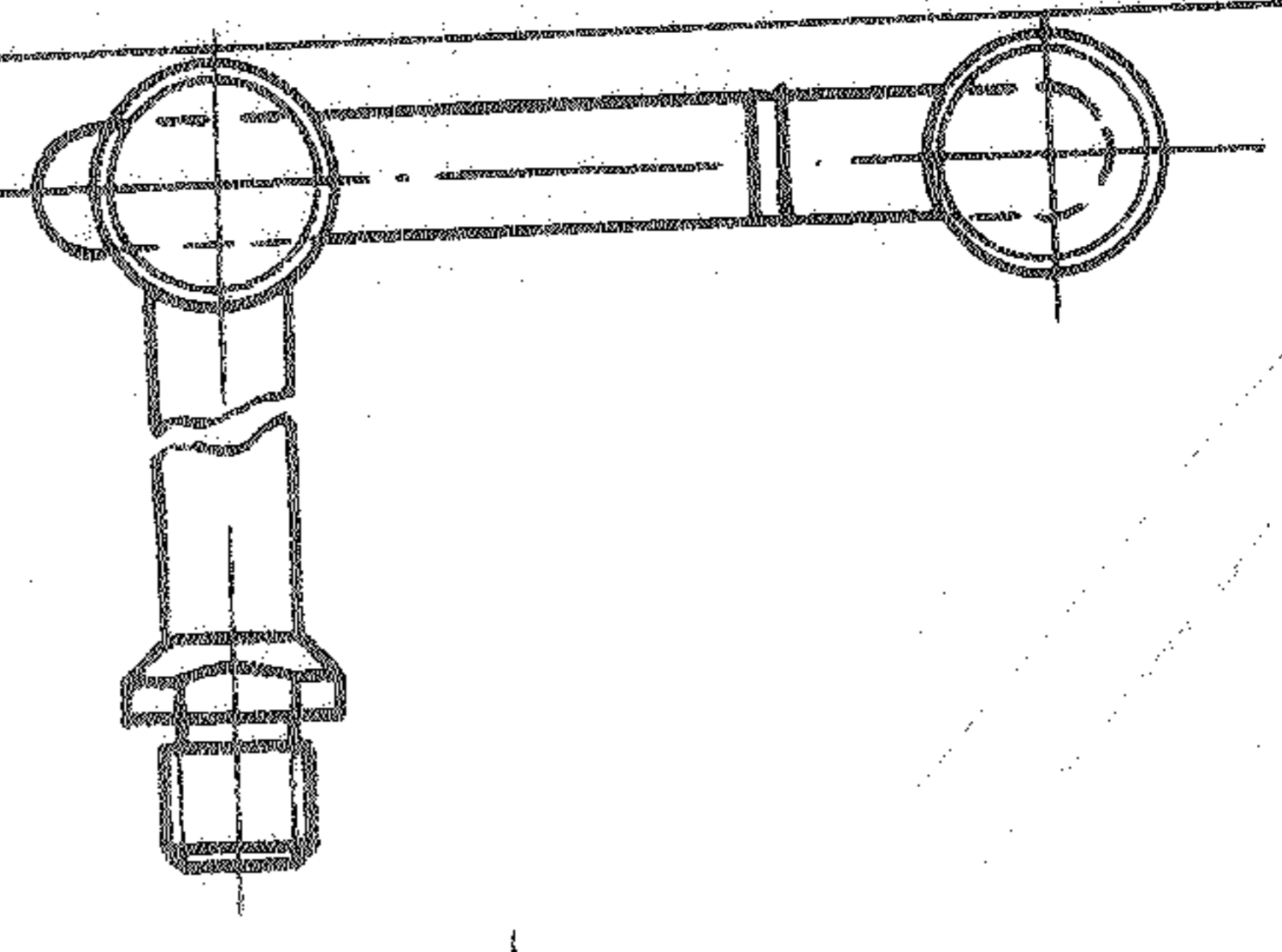
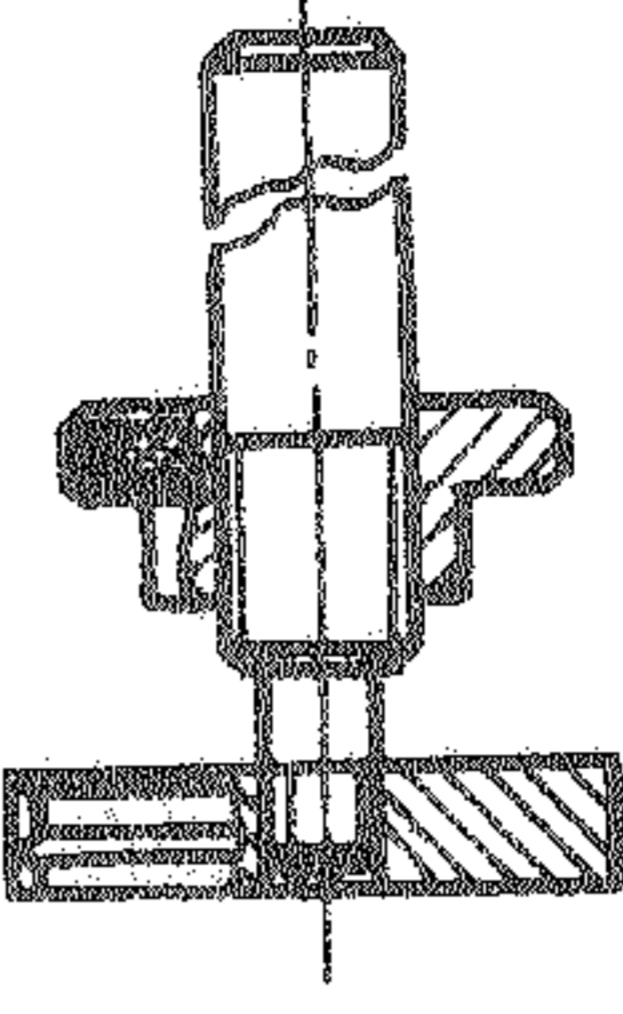
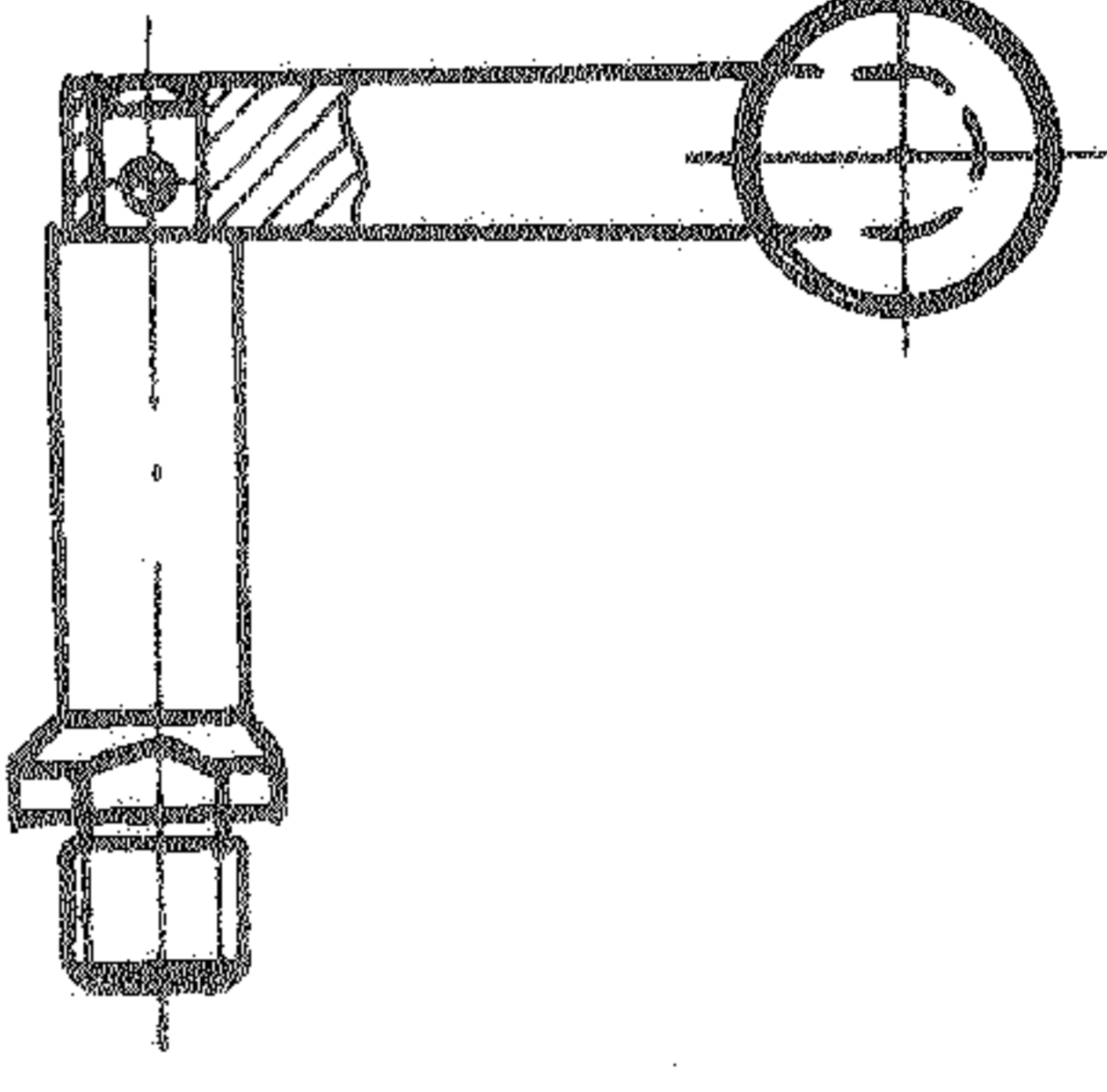
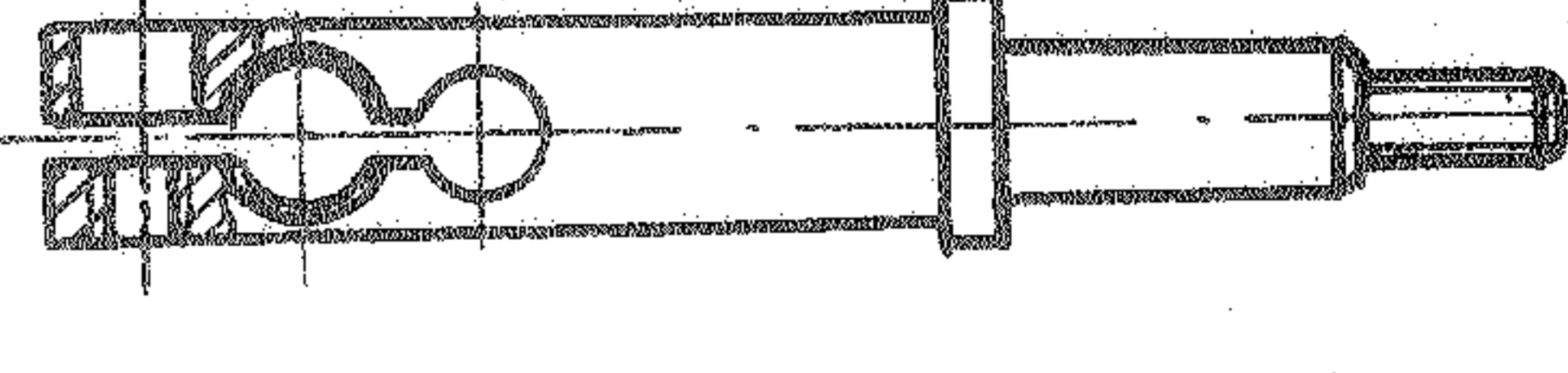
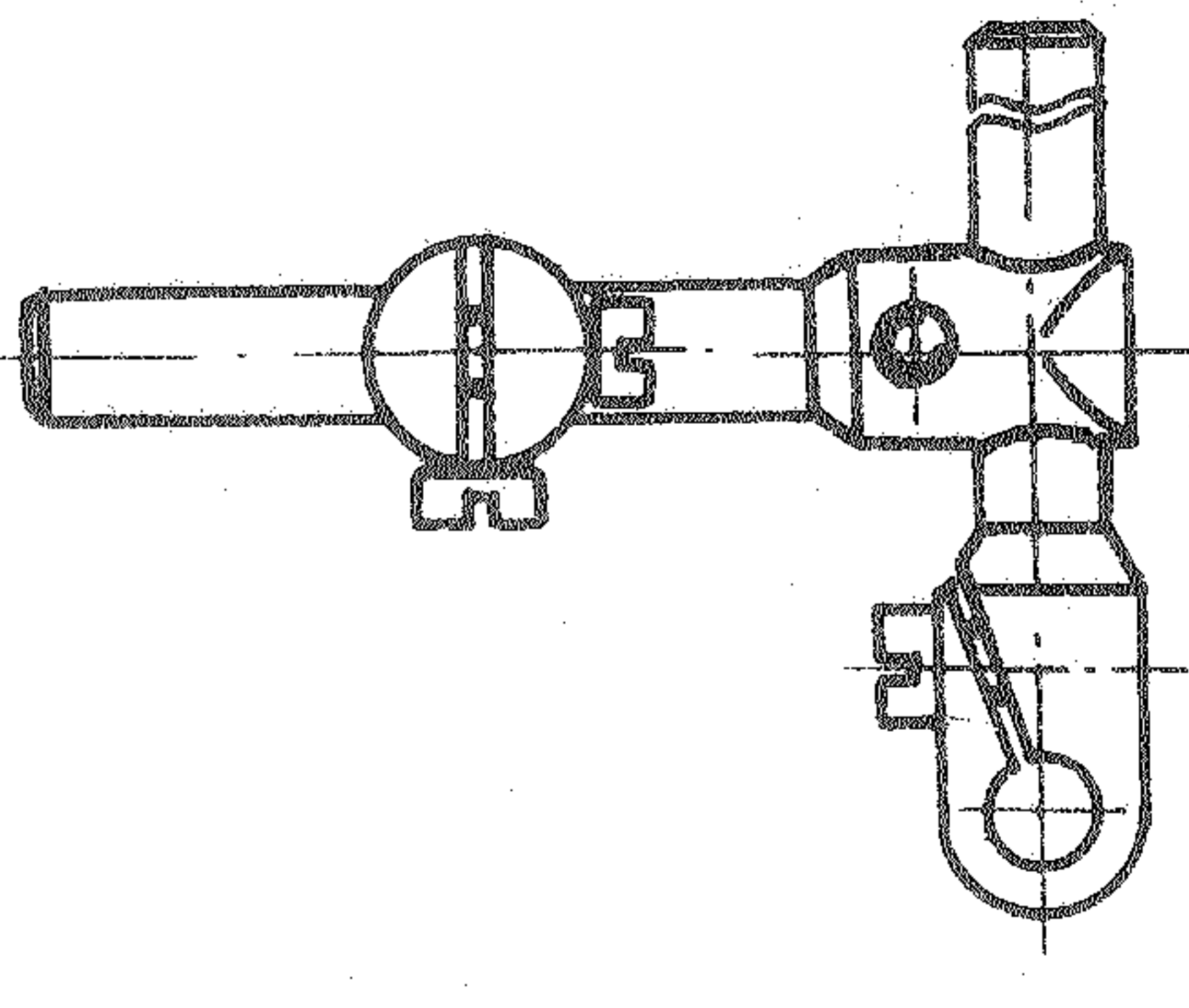
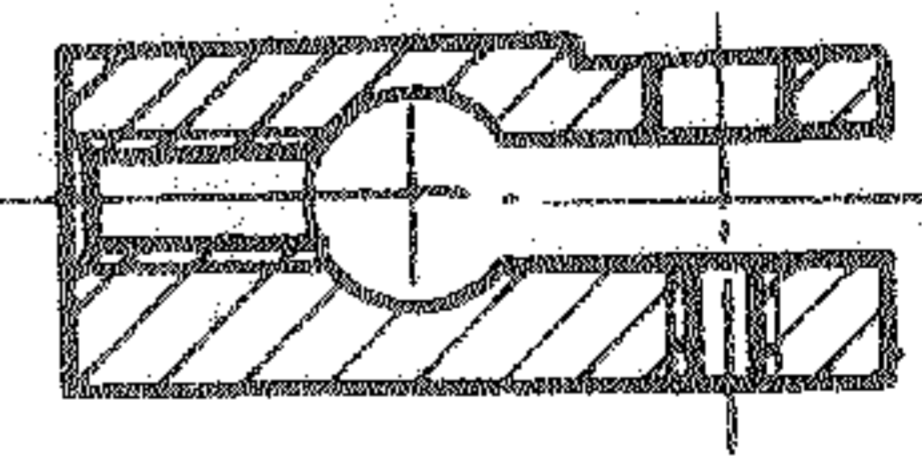
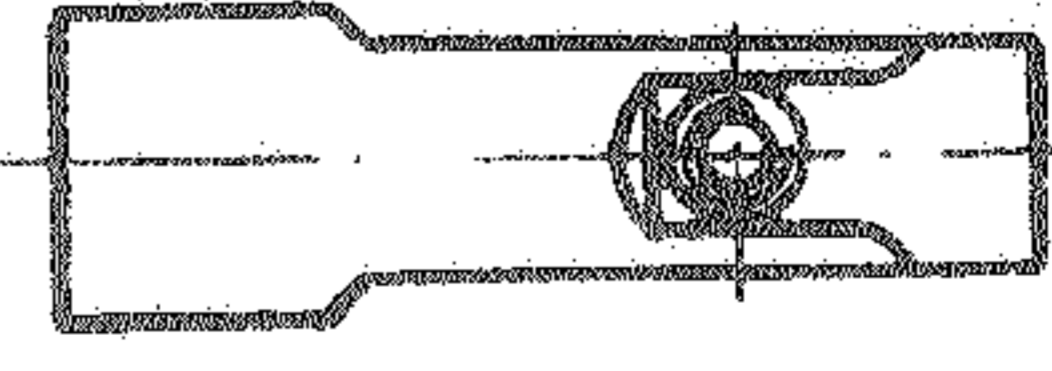

Зак. 1357

Обозначение стандарта	Наименование стандарта	Рисунок	Стр. сборника
8029-0105+0106 ОСТ I.52365-79	Цанга цилиндрическая. Конструкция и размеры		17
807I-009I+0096 ОСТ I.52366-79	Удлинитель к измерительным головкам (ход 10мм). Типы. Конструкция и размеры.		19
807I-010I+0103 ОСТ I.52367-79	Удлинитель к измерительным головкам (ход 5мм). Типы. Конструкция и размеры.		28
ОСТ I.52368-79	Наконечники твердосплавные. Типы. Конструкция и размеры		
807I-0104+0105	Наконечник цилиндрический. Исполнение I		32
807I-0106+0107	Исполнение II		33
807I-0108+0109	Исполнение III		34
807I-0110+0111	Наконечник сферический. Исполнение I		35
807I-0112+0113	Исполнение II		36
807I-0114+0115	Наконечник цилиндрический. Исполнение I		37
807I-0116+0117	Исполнение II		38
807I-0118+0119	Исполнение III		39
807I-0120	Исполнение IV		40
807I-0121+0122	Исполнение V		41
807I-0123+0124	Наконечник сферический		42
807I-0126+0127	Наконечник цилиндрический в оправе		43
ОСТ I.52369-79	Наконечники измерительные. Способы крепления		47
807I-0127+0128	Клеммный зажим наконечника		48

Обозначение стандарта	Наименование стандарта	Рисунок	Стр. сборника
807I-0I29÷0I30	Клеммный зажим наконечника с регулировкой		49
807I-0I3I÷0I32	Клеммный зажим наконечника, расположенного под углом		5I
807I-0I33÷0I34	Клеммный зажим двух наконечников		52
807I-0I36÷0I37	Клеммный зажим наконечника для контроля проточек, отверстий, буртов, высот.		53
8029-000I÷0009 ОСТ I.52370-79	Рычаги односторонние для контрольных приспособлений		54
8029-00I0÷00I9 ОСТ I.5237I-79	Рычаги разносторонние для контрольных приспособлений		57
8029-0020÷0029 ОСТ I.52372-79	Рычаги угловые равноплечие Конструкция и размеры		6I
8029-0030÷0036 ОСТ I.52373-79	Рычаги угловые разноплечие Конструкция и размеры		65
ОСТ I.52374-79	Рычаг. Конструкция и размеры		69
8029-0054÷0067	Исполнение I		70
8029-0068÷008I	Исполнение II		7I
ОСТ I.52375-79	Ось к измерительным рычагам. Конструкция и размеры		73
8029-0090÷0092	Исполнение I		74
8029-0082÷0089	Исполнение II		75

Зак. 1357

Обозначение стандарта	Наименование стандарта	Рисунок	Стр. сборника
802I-0001 ОСТ I.52376-79	Опора шариковая для крепления рычагов		76
802I-0002 ОСТ I.52377-79	Опора с регулируемым зазором		80
802I-0003+0006 ОСТ I.52378-79	Опоры центровые Конструкция и размеры		84
802I-0007+0010 ОСТ I.52379-79	Опоры шариковые Конструкция и размеры		87
802I-0011+0015 ОСТ I.52380-79	Оси на шариковых опорах. Конструкция и размеры		90
8029-0046 ОСТ I.52381-79	Зажим для индикаторов Конструкция и размеры		98
8029-0048 ОСТ I.52382-79	Зажим для индикаторов часового типа Конструкция и размеры		101
ОСТ I.52383-79	Зажимы для индикаторов		
8029-0050	Исполнение I		104
8029-0051	Исполнение II		
8029-0052	Исполнение III		
8029-0053	Винт		
ОСТ I.52384-79	Зажим. Конструкция и размеры		
8029-0093	Исполнение I		109
8029-0094	Исполнение II		111
80II-0001+0007 ОСТ I.52385-79	Стойка угловая для измерительных головок (поворотная). Конструкция и размеры.		113

Обозначение стандарта	Наименование стандарта	Рисунок	Стр. сборника
8011-0008 ОСТ 1.52386-79	Стойка угловая для измерительных головок. Конструкция и размеры.		117
8011-0011+0017 ОСТ 1.52387-79	Стойка и державкам для измерительных головок. Конструкция и размеры.		122
8011-0018 ОСТ 1.52388-79	Стойка для измерительных головок. Конструкция и размеры.		126
8011-0021+0024 ОСТ 1.52389-79	Стойка для крепления индикаторных часов. Конструкция и размеры.		131
8012-0001 ОСТ 1.52390-79	Державка к стойкам для измерительных головок Конструкция и размеры		134
8023-0001+0002 ОСТ 1.52391-79	Державка Конструкция и размеры Исполнение I		138
8023-0003+0006	Исполнение II		140
8021-0014 ОСТ 1.52392-79	Центр для крепления осей измерительных рычагов Конструкция и размеры		142

Зак. 1355-

Редактор Е.Ф. Колесникова Техн. редактор Н.Н. Крылова

Подп. в печ. 17/ХП-1980г. Формат 60x90/8 Печ. л. 19  
 Бумага офсетная Офсетная печать Тираж 170 экз. Зак. 1351  
 Цена 1руб.53 коп. Типография НИИТ