

удк 531.7.084

Группа ПО4

ОТРАСЛЕВОЙ СТАНДАРТ

**СТОЙКА ДЛЯ КРЕПЛЕНИЯ ИНДИКАТОРНЫХ
ЧАСОВ**

Конструкция и размеры

ОСТ 1.52389-79

Вводится впервые

Распоряжением Министерства

срок введения установлен

от 25.07 1979 г. № 087-16

с 01.01 1981 г.

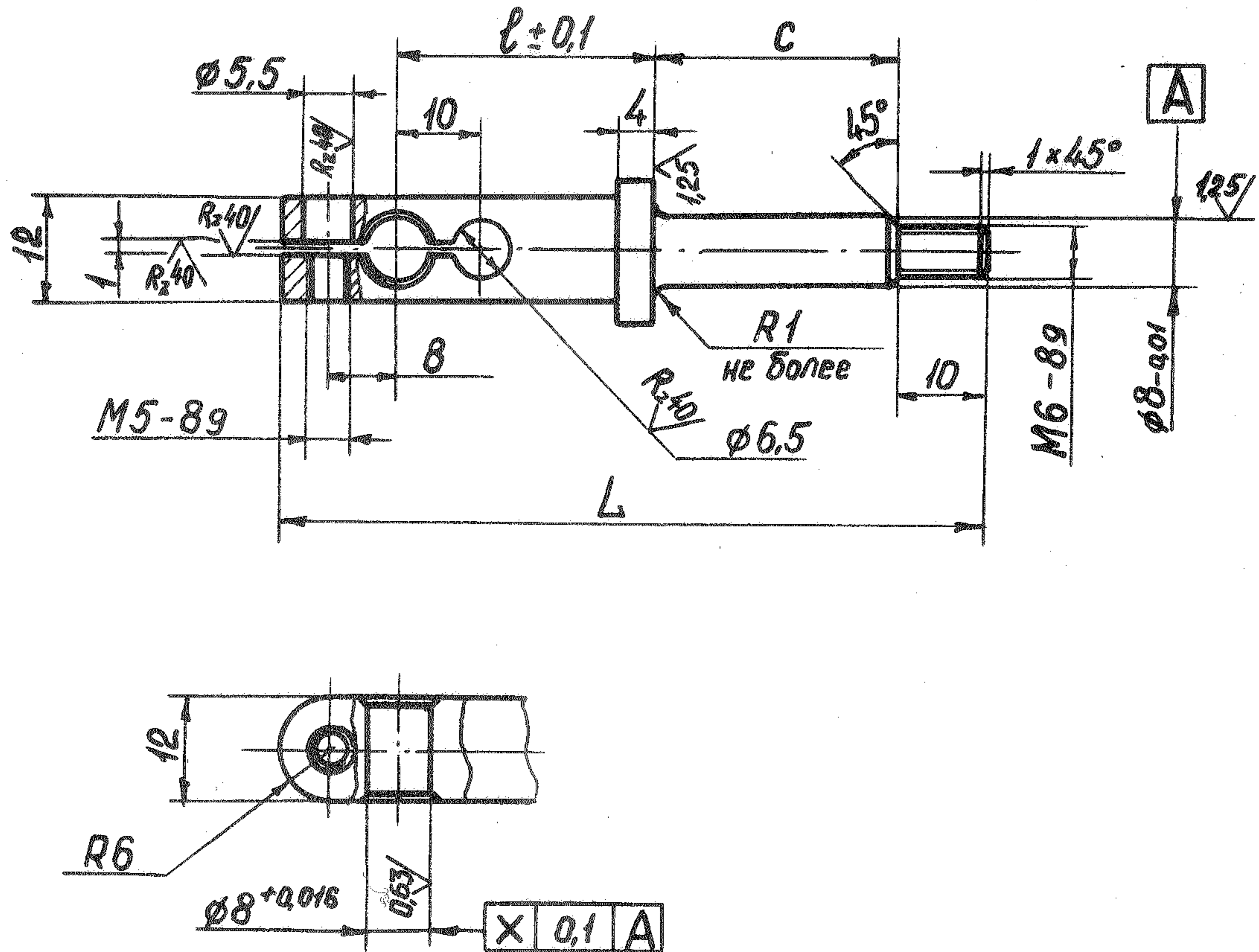
Настоящий стандарт распространяется на стойки для крепления индикаторных часов в контрольно-измерительных устройствах и приспособлениях.

Стандарт устанавливает конструкцию и размеры стойки для крепления индикаторов часового типа.

КОНСТРУКЦИЯ И РАЗМЕРЫ СТОЙКИ

Конструкция и размеры стойки для крепления индикаторных часов должны соответствовать чертежу и таблице.

R_z20/√(√)



Черт.1

Обозначение	$l \pm 0,1$	c	L
80II-0018		18	62
80II-0019	20	24	68
80II-0020		28	72
80II-0021		6	60
80II-0022	30	18	72
80II-0023		24	78
80II-0024		28	82
80II-0025		18	92
80II-0026	50	24	98
80II-0027		28	102
80II-0028	70	24	118
80II-0029		28	122

201. 1357

1. Материал - сталь 45 по ГОСТ 1050-74.
2. HRC 33...38.
3. Острые кромки притупить, $r = 0,2$ мм.
4. Остальные технические требования по ОСТ I.51896-75.
5. Покрытие - Хим. Окс. прм. по ГОСТ 9791-68.

Пример условного обозначения стойки $\ell = 20$ мм, $c = 18$ мм
 $L = 62$ мм:

Стойка 80II-0018 ОСТ I.52389-79