

удк 531.7.084

Группа ПО4

## ОТРАСЛЕВОЙ СТАНДАРТ

**ЗАЖИМ**

Конструкция и размеры

**ОСТ 1.52384-79**

Вводится впервые

Распоряжением Министерства

от 25.07 1979 г. № 087-16

срок введения установлен

с 01.01 1981 г.

Настоящий стандарт распространяется на зажимы, предназначенные для крепления деталей.

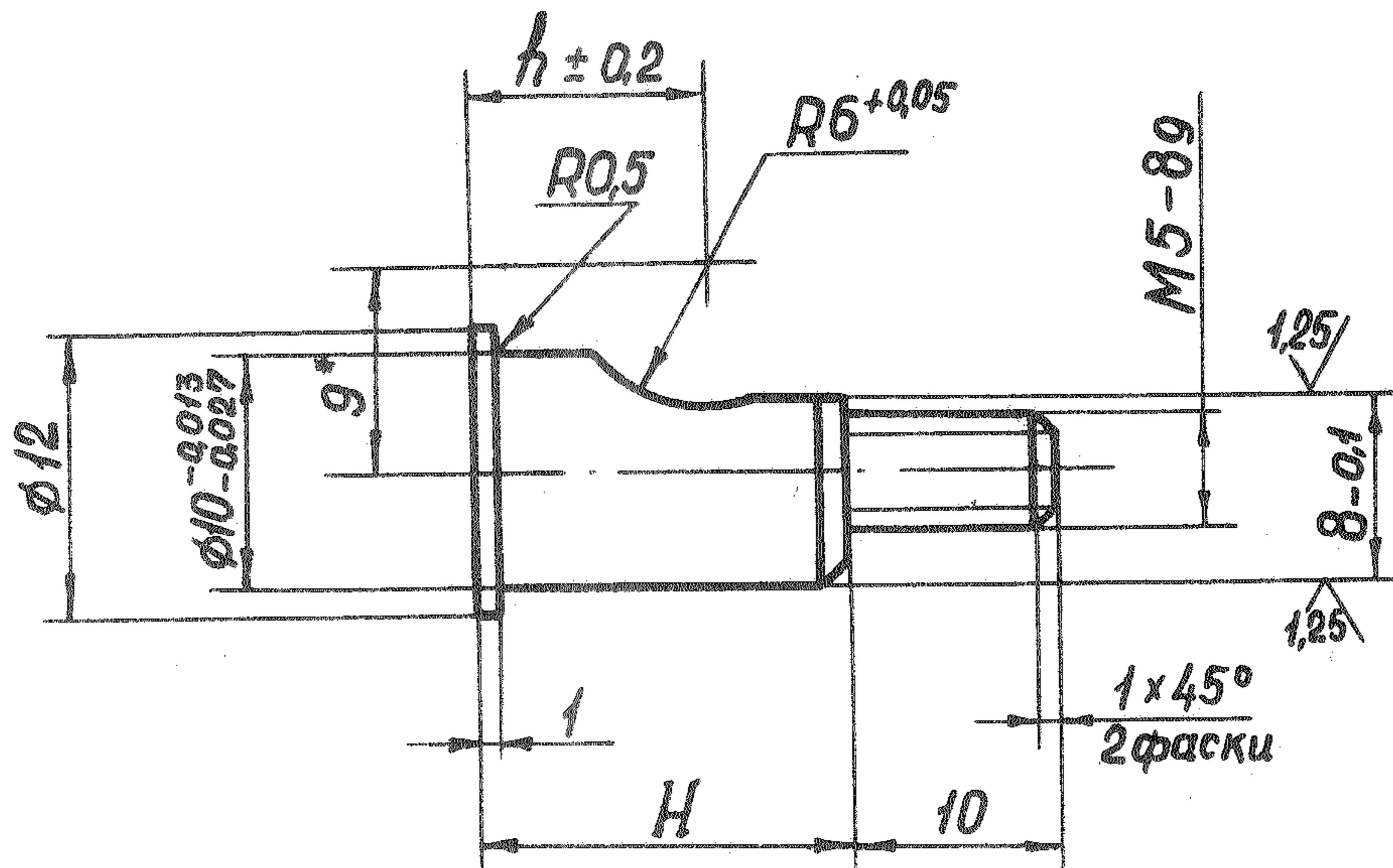
Стандарт устанавливает конструкцию и размеры зажима в двух исполнениях.

I. КОНСТРУКЦИЯ И РАЗМЕРЫ.

I.I Конструкция и размеры зажима должны соответствовать черт. I,2 и табл. I,2.

Исполнение I

R<sub>z</sub>20/√(√)



Черт.1

мм Таблица I

Обозначение	$h$	$H$
8029-0093	9	I6
8029-0094	I0	I8
8029-0095	II	20
8029-0096	I2	22
8029-0097	I3	24
8029-0098	I4	26

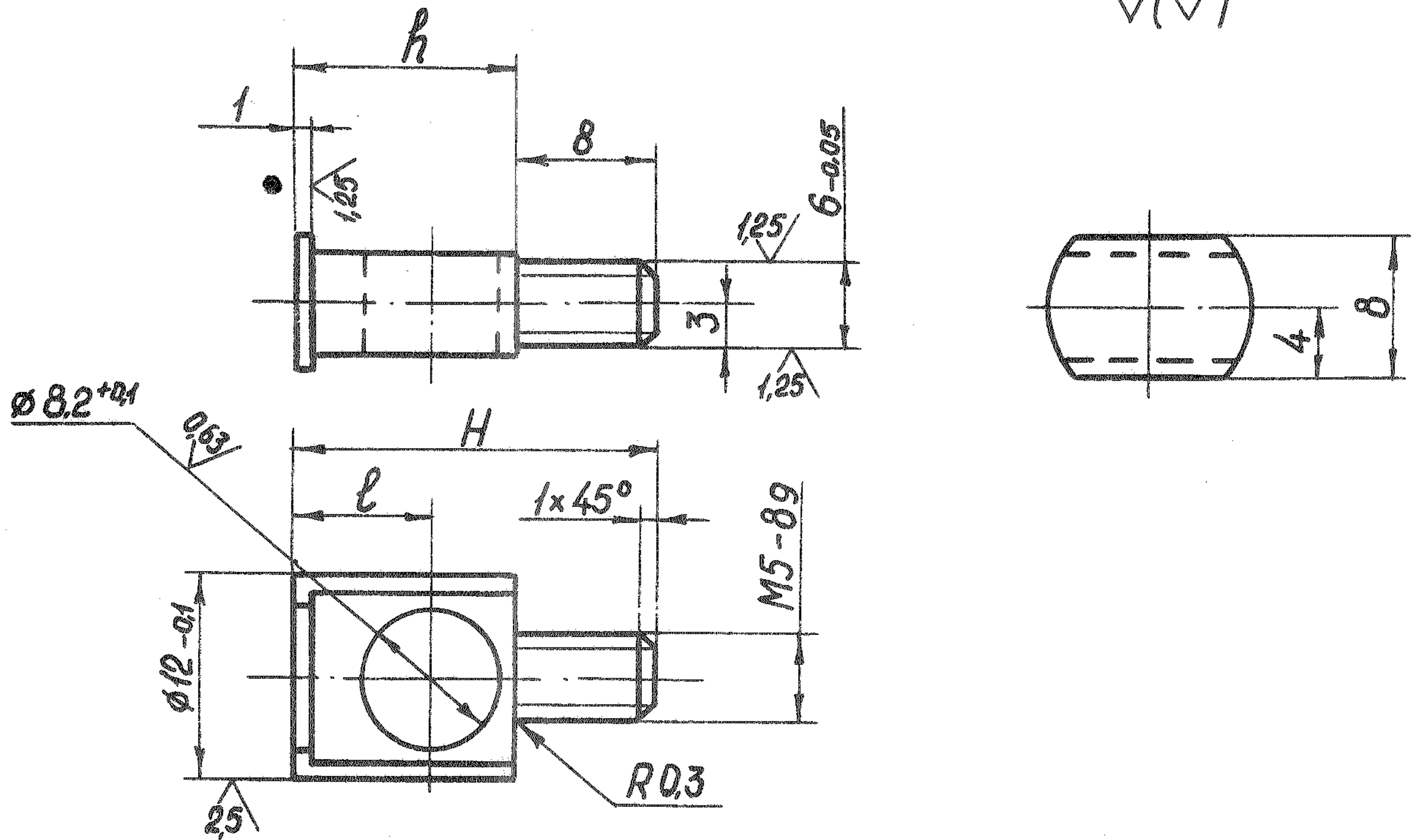
Пример условного обозначения зажима  $H = I6$  мм,  $h = 9$  мм:

Зажим 8029-0093 ОСТ I.52384-79

Зом. 1357

Исполнение II

R<sub>20</sub> / (✓) (✓)



Черт. 2

мм Таблица 2

Обозначение	l	h	H
8029-0099	8	13,5	21,5
8029-0100	9	15	23
8029-0101	10	17	25
8029-0102	11	19	27
8029-0103	12	21	29
8029-0104	13	23	31

Пример условного обозначения зажима  $H = 21,5$  мм,  $l = 8$  мм,  $h = 13,5$  мм

Зажим 8029-0099 ОСТ I.52384-79

I.2 Материал - сталь 45 по ГОСТ 1050-74

I.3 HRC 33...38

I.4 Острые кромки притупить,  $r = 0,2$  мм

I.5 Остальные технические требования по ОСТ I.51896-75

I.6 Покрытие - Хим.Окс.прм. по ГОСТ 9791-68

① I.7 \* Размер для справок

Зак. 1357