

УДК 531.7.084

Группа П04

ОТРАСЛЕВОЙ СТАНДАРТ

РЫЧАГ
Конструкция и размеры

ОСТ 1.52374-79

Вводится впервые

Распоряжением Министерства

от 25.07. 1979 г. № 087-16

срок введения установлен

с 01.01 1981 г.

Настоящий стандарт предназначен для изготовления рычагов к контрольно-измерительным приспособлениям.

Стандарт устанавливает конструкцию и размеры рычага в двух исполнениях.

Издание официальное ★

Перепечатка воспрещена

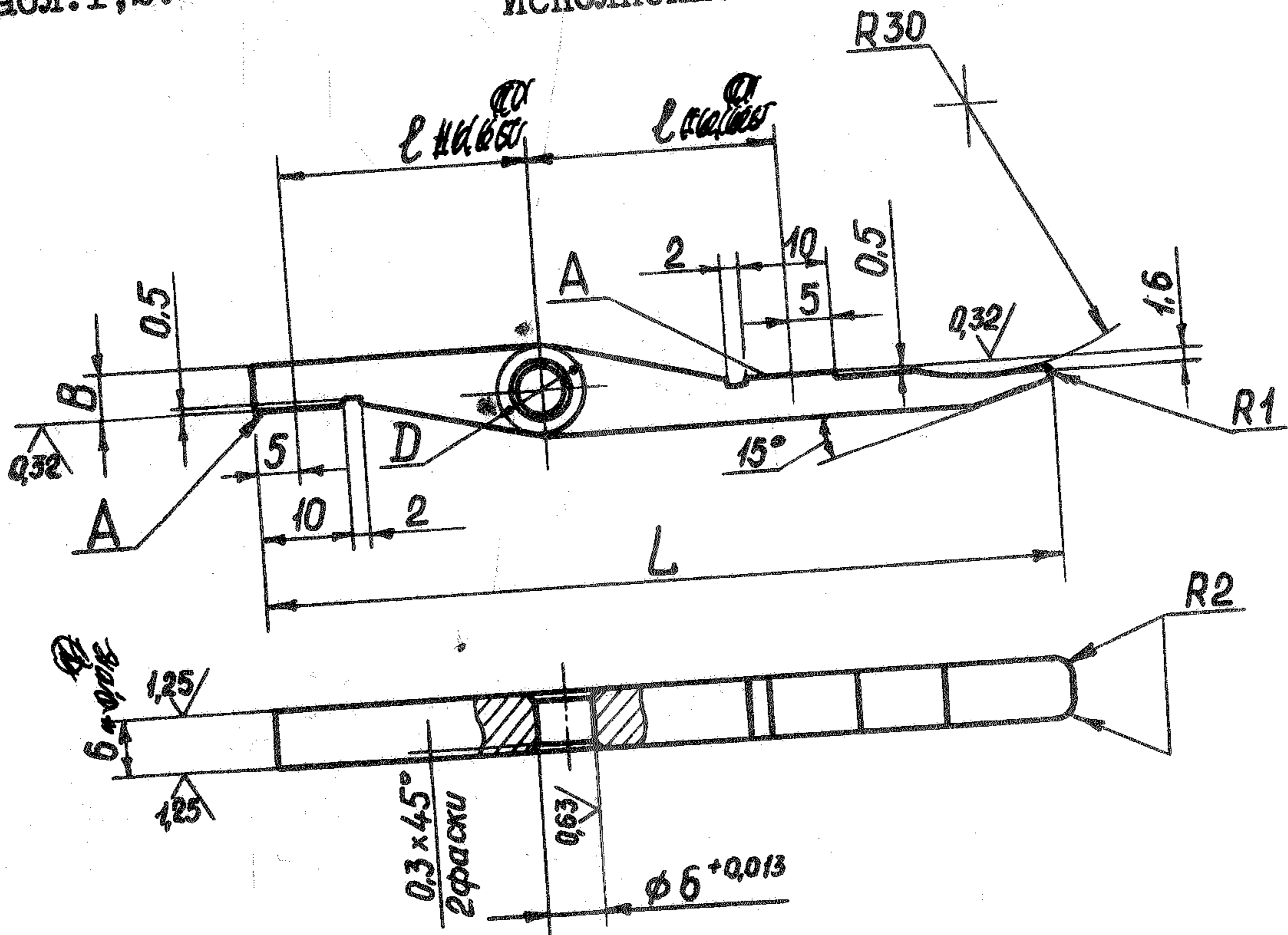
Зак. 1354

I. КОНСТРУКЦИЯ И РАЗМЕРЫ.

I.I Конструкция и размеры рычага должны соответствовать черт. I, 2 и табл. I, 2.

25/√(√)

Исполнение I



Черт. 1

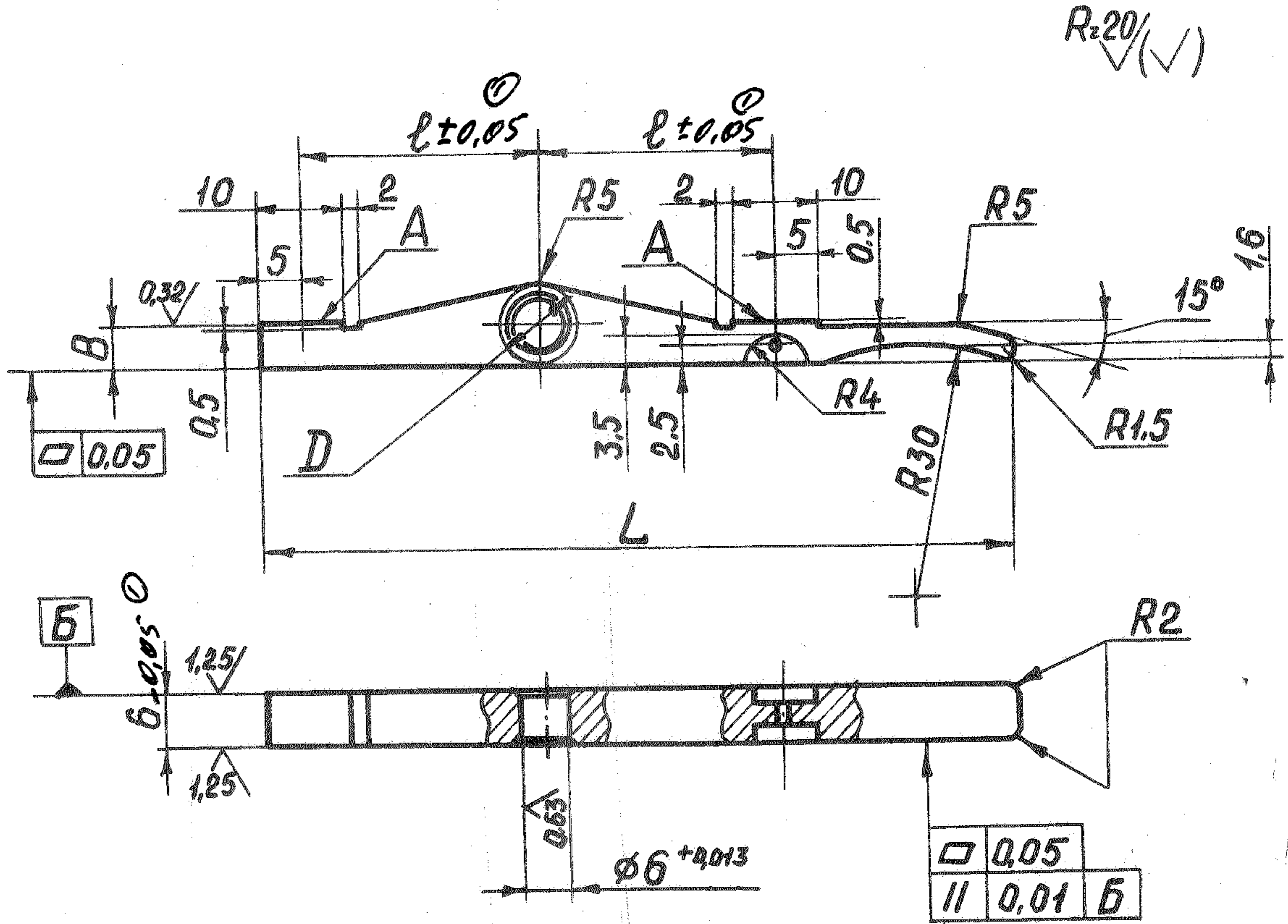
мм Таблица I

Обозначение	ℓ	L	D	B
8029-0054	28	90		
8029-0055	32	95		
8029-0056	36	110		
8029-0057	40	120	10	5
8029-0058	45	130		
8029-0059	50	140		
8029-0060	55	150		
8029-0061	60	160		
8029-0062	70	170		
8029-0063	80	190		
8029-0064	90	210	14	7
8029-0065	100	240		
8029-0066	110	250		
8029-0067	125	280		

Пример условного обозначения рычага $l = 28 \text{ мм}$, $L = 90 \text{ мм}$,
 $D = 10 \text{ мм}$, $B = 5 \text{ мм}$

Рычаг 8029-0054 ОСТ I.52374-79

Исполнение II



Черт. 2

мм Таблица 2

Обозначение	l	L	D	B
8029-0068	28	90		
8029-0069	32	95		
8029-0070	36	110		
8029-0071	40	120	10	5
8029-0072	45	130		
8029-0073	50	140		
8029-0074	55	150		
8029-0075	60	160		
8029-0076	70	170		
8029-0077	80	190		
8029-0078	90	210	14	7
8029-0079	100	240		
8029-0080	110	250		
8029-0081	125	280		

Зак. 1351

Пример условного обозначения рычага $l = 28 \text{ мм}$ $L = 90 \text{ мм}$
 $D = 10 \text{ мм}$ $B = 5 \text{ мм}$

Рычаг 8029-0068 ОСТ I.52374-79

I.2 Материал - сталь У8А по ГОСТ 5950-73

I.3 HRC 45...50

I.4 Смещение плоскостей А с оси отверстия $\varnothing 6^{+0,013}$ не более
 0,1 мм

I.5 Остальные технические требования по ОСТ I.51896-75

I.6 Острые кромки притупить, $\gamma = 0,2 \text{ мм}$

I.7 Покрытие - Хим.Окс.прм. по ГОСТ 9791-68

① I.8 Неперпендикулярность боковых торцов рычага к базовому
 отверстию ф4H7 не более 0,01 мм