

удк 531.7.084

Группа П04

ОТРАСЛЕВОЙ СТАНДАРТ

РЫЧАГИ УГЛОВЫЕ РАЗНОПЛЕЧИЕ

ОСТ 1.52373-79

Конструкция и размеры

Взамен ОСТ 1.76053-71

Распоряжением Министерства

срок введения установлен

от 25.07 1979 г. № 087-16

с 01.01 1981 г.

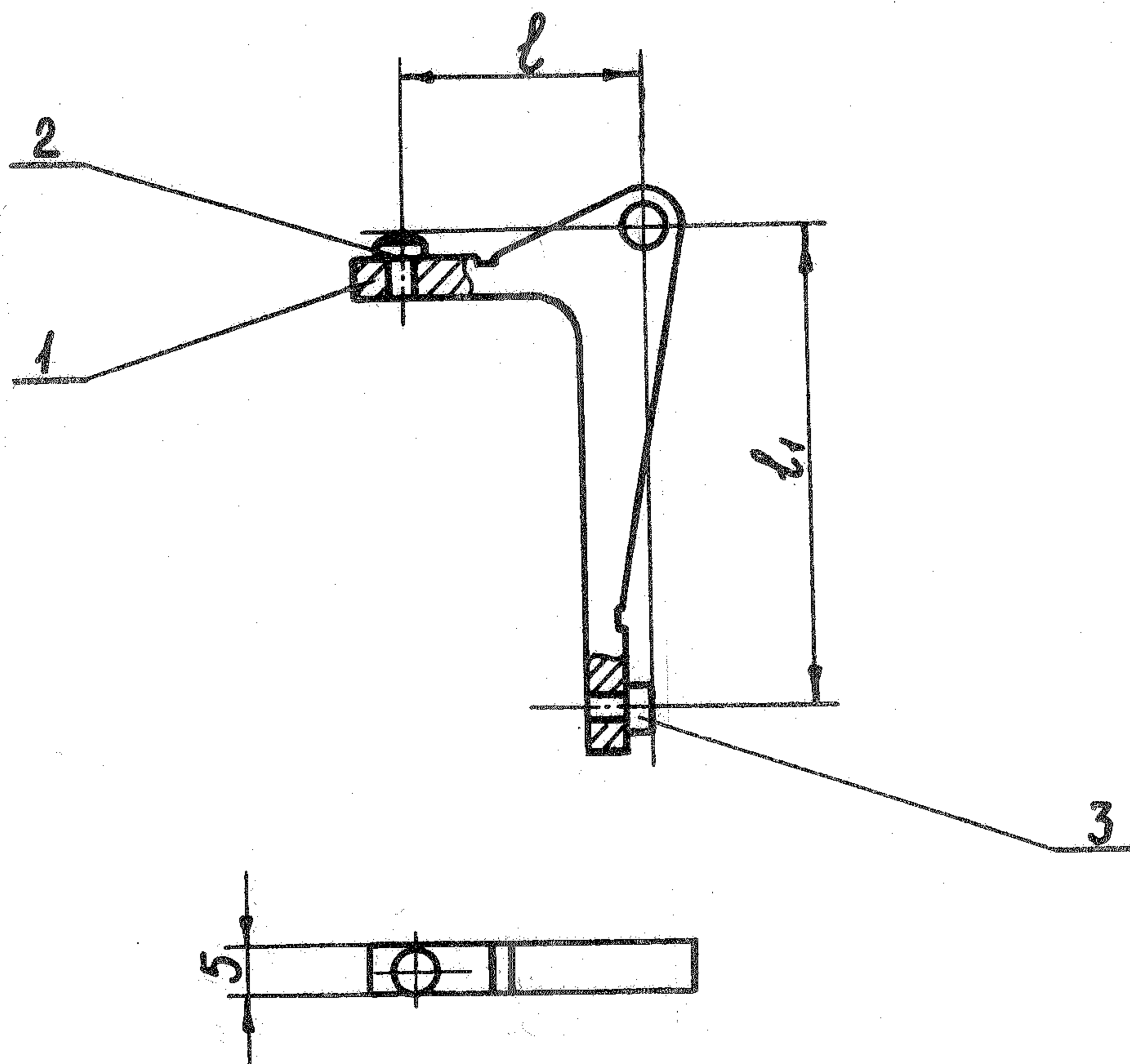
Настоящий стандарт предназначен для изготовления угловых разноплечих рычагов к контрольно-измерительным приспособлениям.

Стандарт устанавливает конструкцию и размеры рычагов угловых разноплечих.

I. КОНСТРУКЦИЯ И РАЗМЕРЫ РАЗНОПЛЕЧИХ УГЛОВЫХ РЫЧАГОВ

I.I Конструкция и размеры угловых разноплечих рычагов должны соответствовать указанным на черт.I и табл.I.

Зак. 1357



Черт. 1

Таблица I

мм

Обозначение рычагов	l	l_1	Деталь I Рычаг	Дет. 2 Опора ГОСТ 13441-68	Дет. 3 Опора ГОСТ 13440-68
			Количество		
			I	I	I
			Обозначения		
8029-0031	20	40	8029-0031/00I	7034-03II	7034-026IC
8029-0032	20	60	8029-0032/00I		
8029-0033	20	80	8029-0033/00I		
8029-0034	25	50	8029-0034/00I		
8029-0035	25	75	8029-0035/00I		
8029-0036	30	60	8029-0036/00I		

Пример условного обозначения рычага

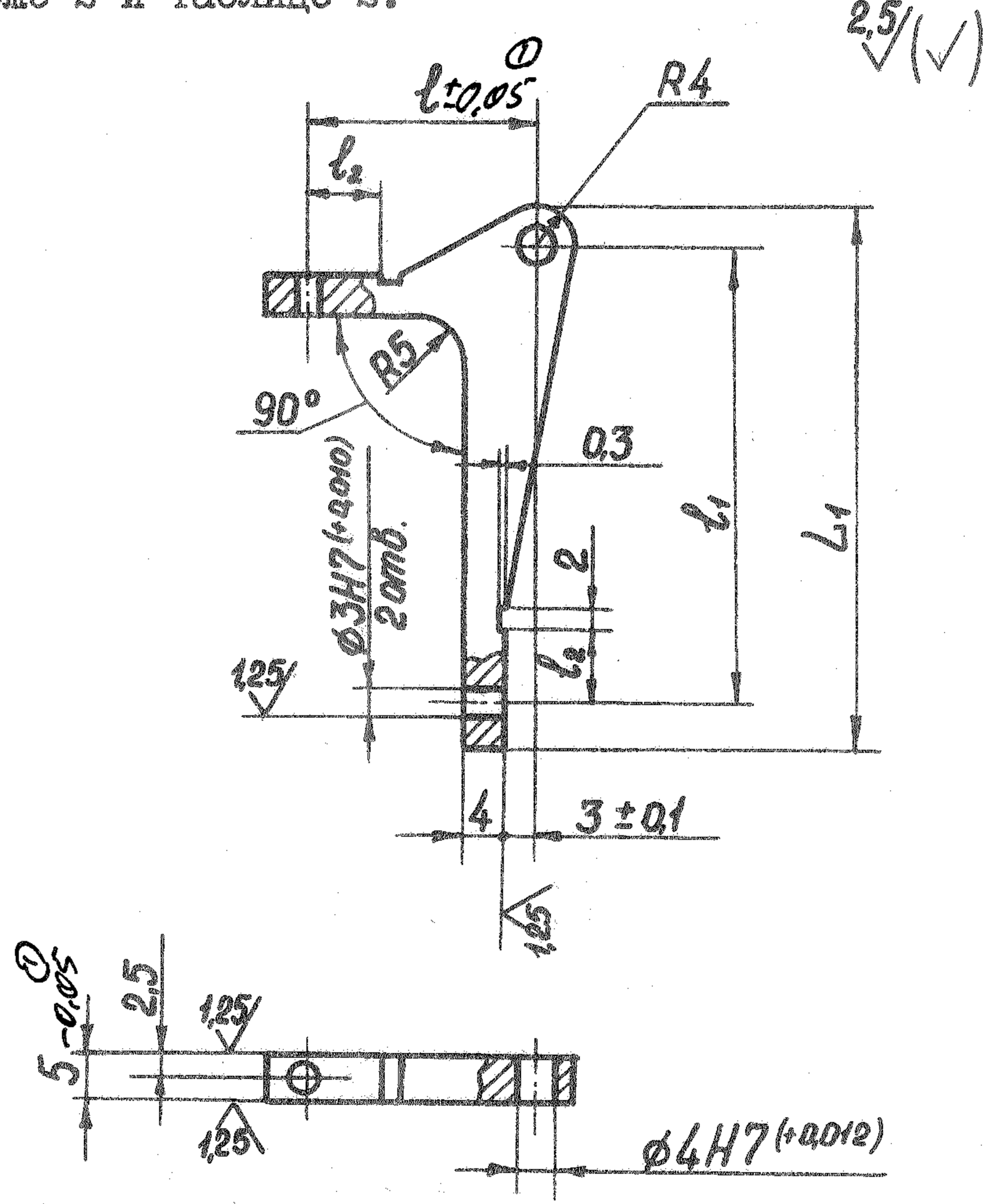
$l = 20$ мм;

$l_1 = 60$ мм:

Рычаг 8029-0032 ОСТ 1.52373-79

2. КОНСТРУКЦИЯ И РАЗМЕРЫ РЫЧАГА (Деталь I)

2.1 Конструкция и размеры рычага должны соответствовать указанным на чертеже 2 и таблице 2.



Черт. 2

Таблица 2

Обозначения	мм				
	l	l_1	l_2	L	L_1
8029-0031/00I	20	40	6	28	48
8029-0032/00I	20	60	6	28	68
8029-0033/00I	20	80	6	28	80
8029-0034/00I	25	50	8	34	58
8029-0035/00I	25	75	8	34	84
8029-0036/00I	30	60	8	38	68

Зак. 1357

2.2 Материал - сталь марки 45 по ГОСТ 1050-74.

2.3 HRC 35... 40.

2.4 Остальные технические требования по ОСТ I.51896-75.

2.5 Покрытие - Хим.Окс.прм. по ГОСТ 9791-68.

① 2.6. *Неперпендикулярность боковых торцов рычага к базовому отверстию ф4H7 не более 0,01мм*

Примечание: Для уменьшения погрешности измерений детали, работающие в паре с рычагом, должны иметь радиусы сферы, одинаковые с радиусом сферы опоры.

Пример условного обозначения рычага

$l = 25\text{мм};$

$l_1 = 50\text{мм};$

Рычаг 8029-0034/001 ОСТ I.52373-79