

01/10
СССР

ОТРАСЛЕВЫЕ СТАНДАРТЫ

ДЕТАЛИ И УЗЛЫ КОНТРОЛЬНО-ИЗМЕРИТЕЛЬНЫХ
ПРИБОРОВ И ПРИСПОСОБЛЕНИЙ

ОСТ 1.52362—79 ÷ ОСТ 1.52392—79

Издание официальное



удк 531.7.084

Группа ПО4

ОТРАСЛЕВОЙ СТАНДАРТ

НАКОНЕЧНИКИ ИЗМЕРИТЕЛЬНЫЕ
Типы. Конструкция и размеры

ОСТ 1.52362-79

Взамен ОСТ 1.76046-71

Распоряжением Министерства

срок введения установлен

от 25.07 1979 г. № 087-16

с 01.01 1981 г.

Настоящий стандарт распространяется на узлы и детали средств измерения линейных и угловых величин.

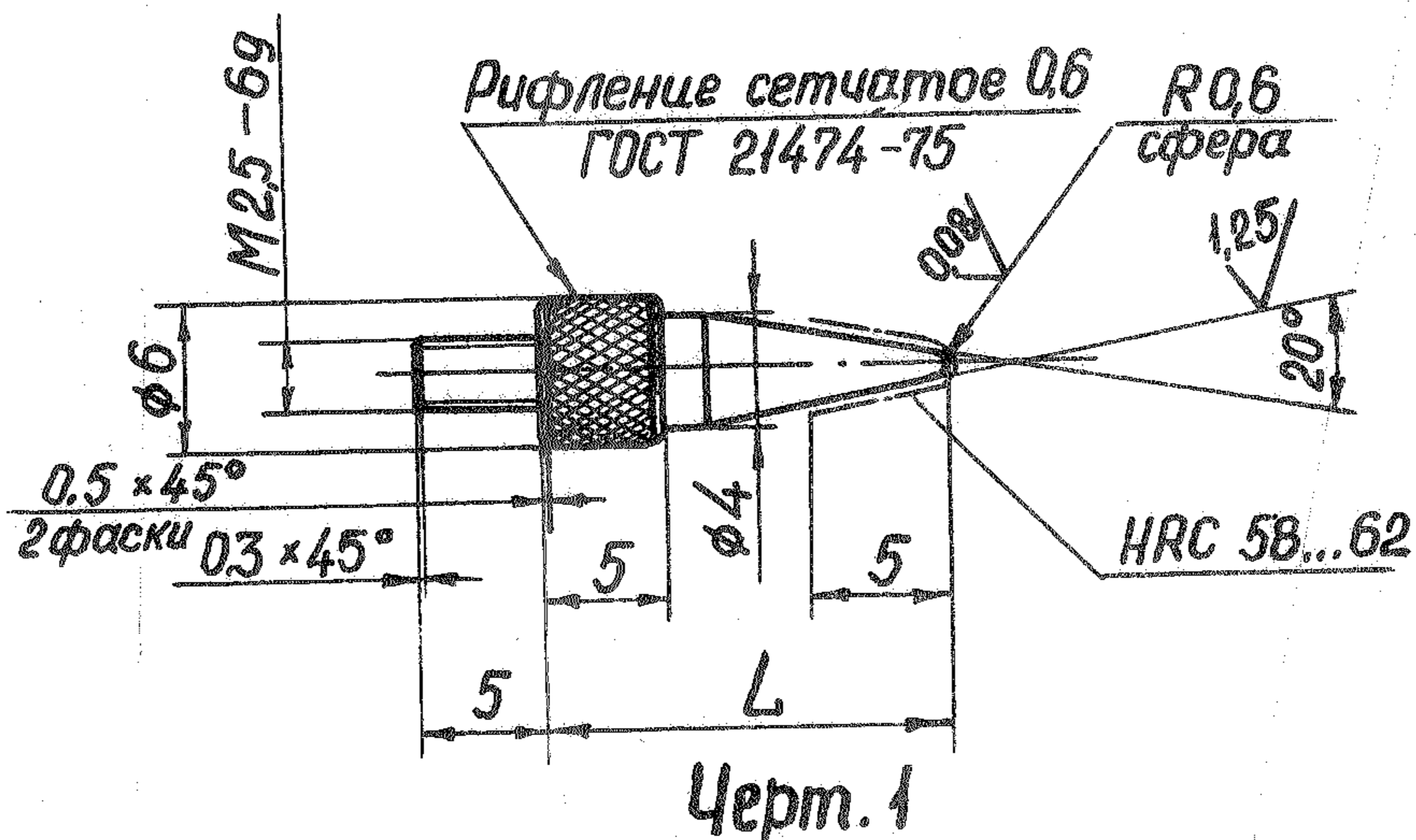
КОНСТРУКЦИЯ И РАЗМЕРЫ

Конструкция и размеры наконечников измерительных должны соответствовать черт. 1... 7 и табл. 1... 7.

Наконечник сферический

Исполнение I

25/ (✓)



Обозначение наконечников	L, мм
8071-0001	10
8071-0002	14
8071-0003	18
8071-0004	22
8071-0005	28
8071-0006	40
8071-0007	53
8071-0008	71
8071-0009	90

1. Материал - сталь марки У8А по ГОСТ 1435-74
2. Остальные технические требования по ОСТ 1.51896-75
3. Покрытие - Х.6.6 по ГОСТ 9791-68

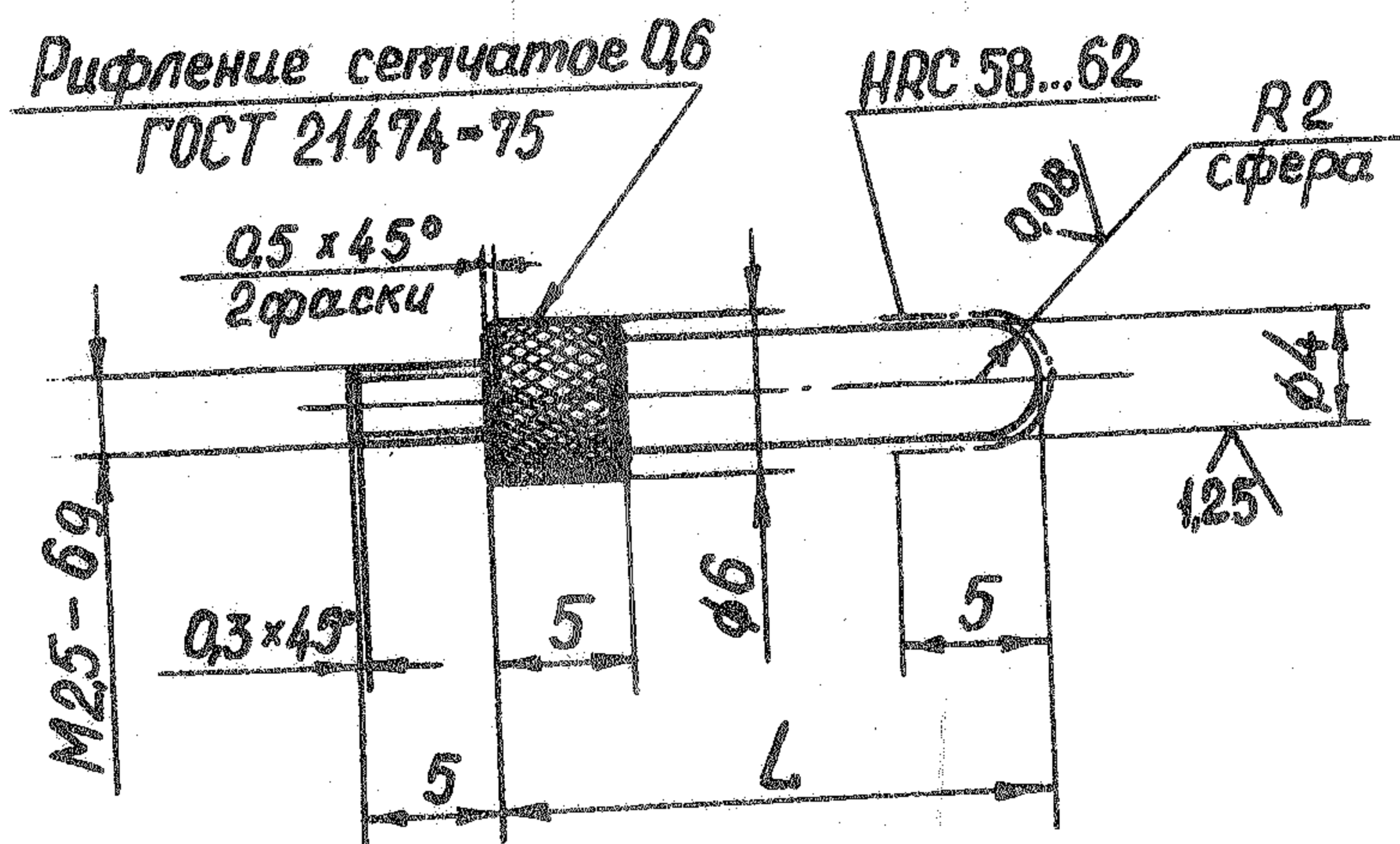
Пример условного обозначения наконечника $L = 10$ мм:

Наконечник 8071-0001 ОСТ 1.52362-79

Зак. 1351

Наконечник сферический
Исполнение II

2.5/ (✓)



Черт. 2

Таблица 2

Обозначение наконечников	L, мм
807I-00I1	14
807I-00I2	18
807I-00I3	22
807I-00I4	28
807I-00I5	40
807I-00I6	53

1. Материал - сталь марки У8А по ГОСТ I435 -74
2. Остальные технические требования по ОСТ I.51896-75

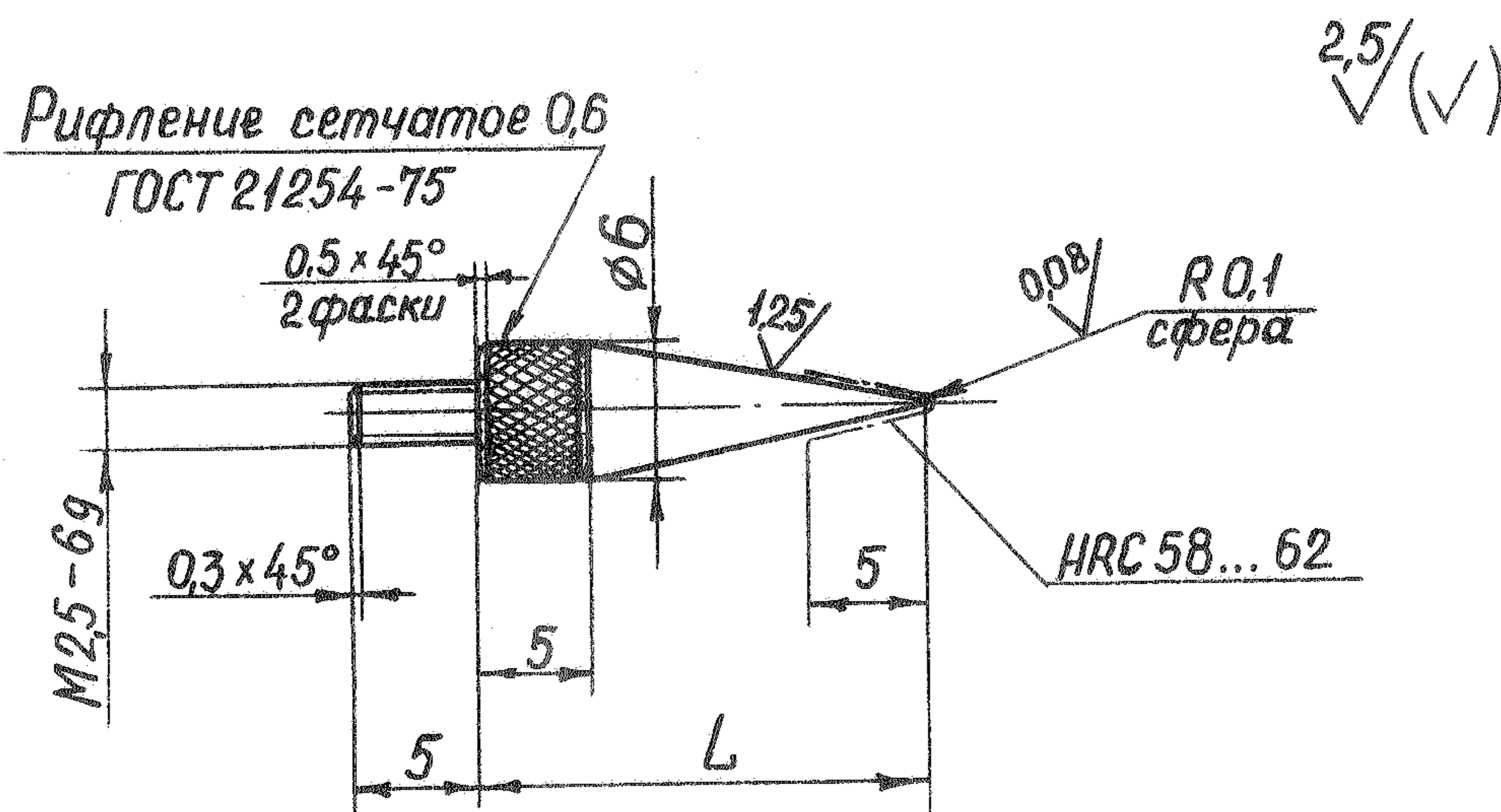
3. Покрытие - Х.6.6 по ГОСТ 9791-68

Пример условного обозначения наконечника $L = 14$ мм :

Наконечник 8071-0011 ОСТ 1.52362-79

Зак. 1351

Наконечник игольчатый



Черт. 3

Таблица 3

Обозначение наконечников	MM L
807I-00I7	10
807I-00I8	14
807I-00I9	18

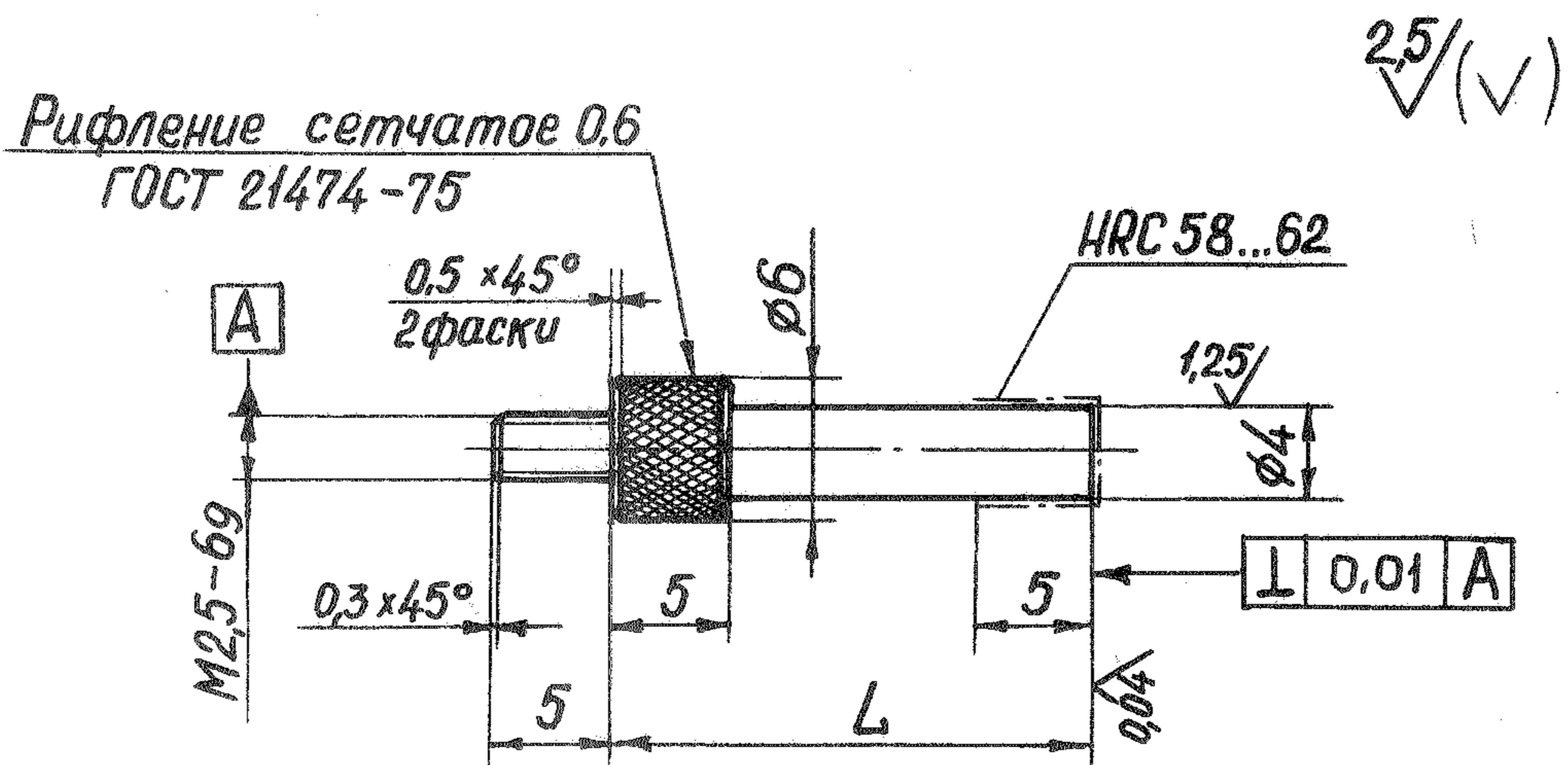
Обозначение наконечников	L
807I-0020	22
807I-002I	28
807I-0022	40

1. Материал - сталь марки У8А по ГОСТ I435-74.
2. Остальные технические требования по ОСТ I.5I896-75.
3. Покрытие - X.6.6 по ГОСТ 979I-68.

Пример условного обозначения наконечника $L = 22$ мм:

Наконечник 807I-0020 ОСТ I.52362-79

Наконечник плоский



Черт. 4

Таблица 4

Обозначение наконечников	L, мм
807I-0023	10
807I-0024	14
807I-0025	18
807I-0026	22
807I-0027	28
807I-0028	40

1. Материал - сталь марки У8А по ГОСТ I435-74.
2. Остальные технические требования по ОСТ I.5I896-75.
3. Покрытие - X.6.6 по ГОСТ 979I-68.

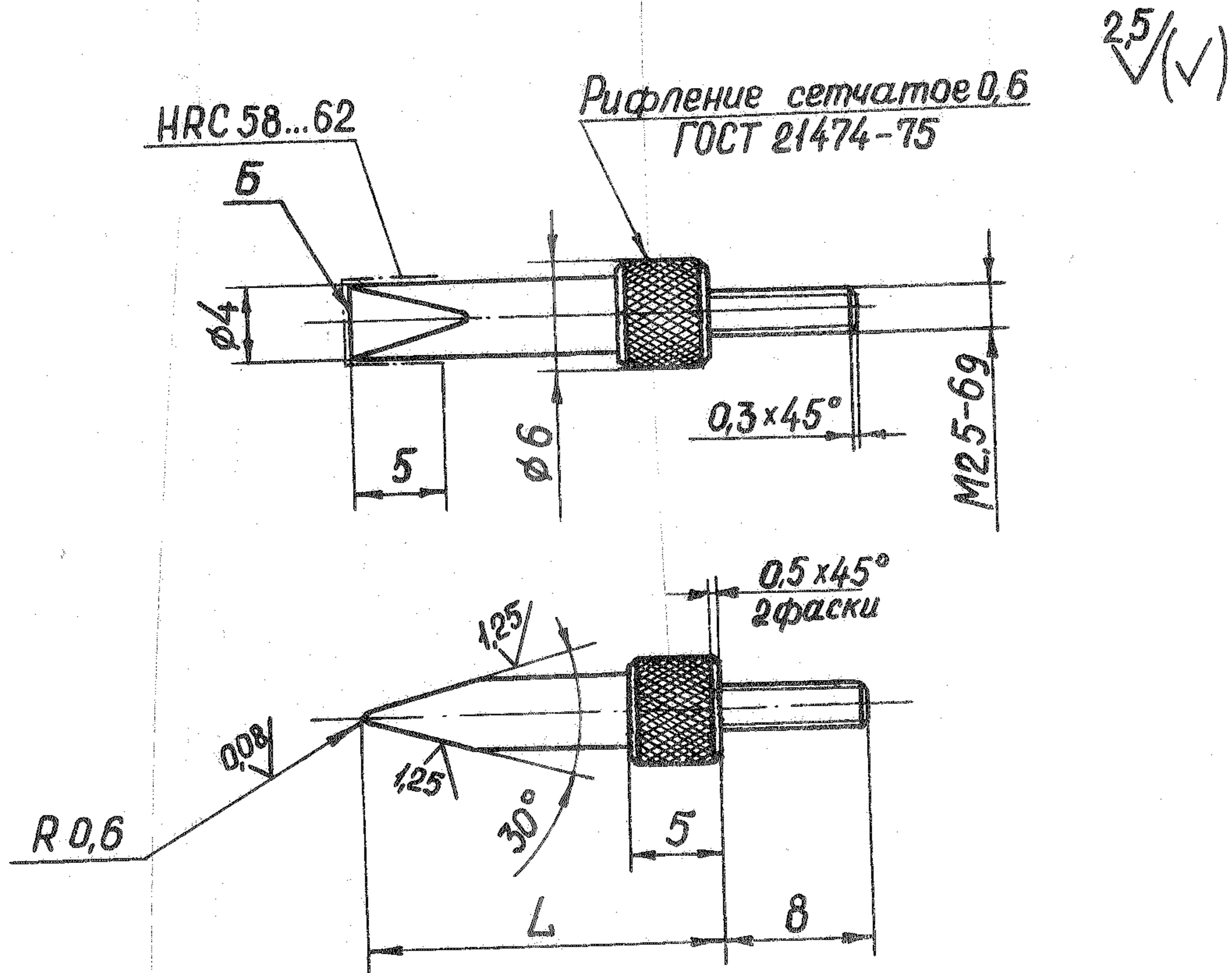
Пример условного обозначения наконечника

L = 10 мм:

Наконечник 807I-0023 ОСТ I.52362-79

Зел. 1357

Наконечник ножевидный
Исполнение I



Черт. 5

Таблица 5

мм			
Обозначение наконечников	L	Обозначение наконечников	L
807I-0029	10	807I-0032	22
807I-0030	14	807I-0033	28
807I-0031	18	807I-0034	40

1. Материал - сталь марки У8А по ГОСТ 1435-74.

2. Неперпендикулярность поверхности Б относительно резьбы М2,5 не более 0,05 мм.

3. Остальные технические требования по ОСТ 1.51896-75.

4. Покрытие - Х.6.6 по ГОСТ 9791-68.

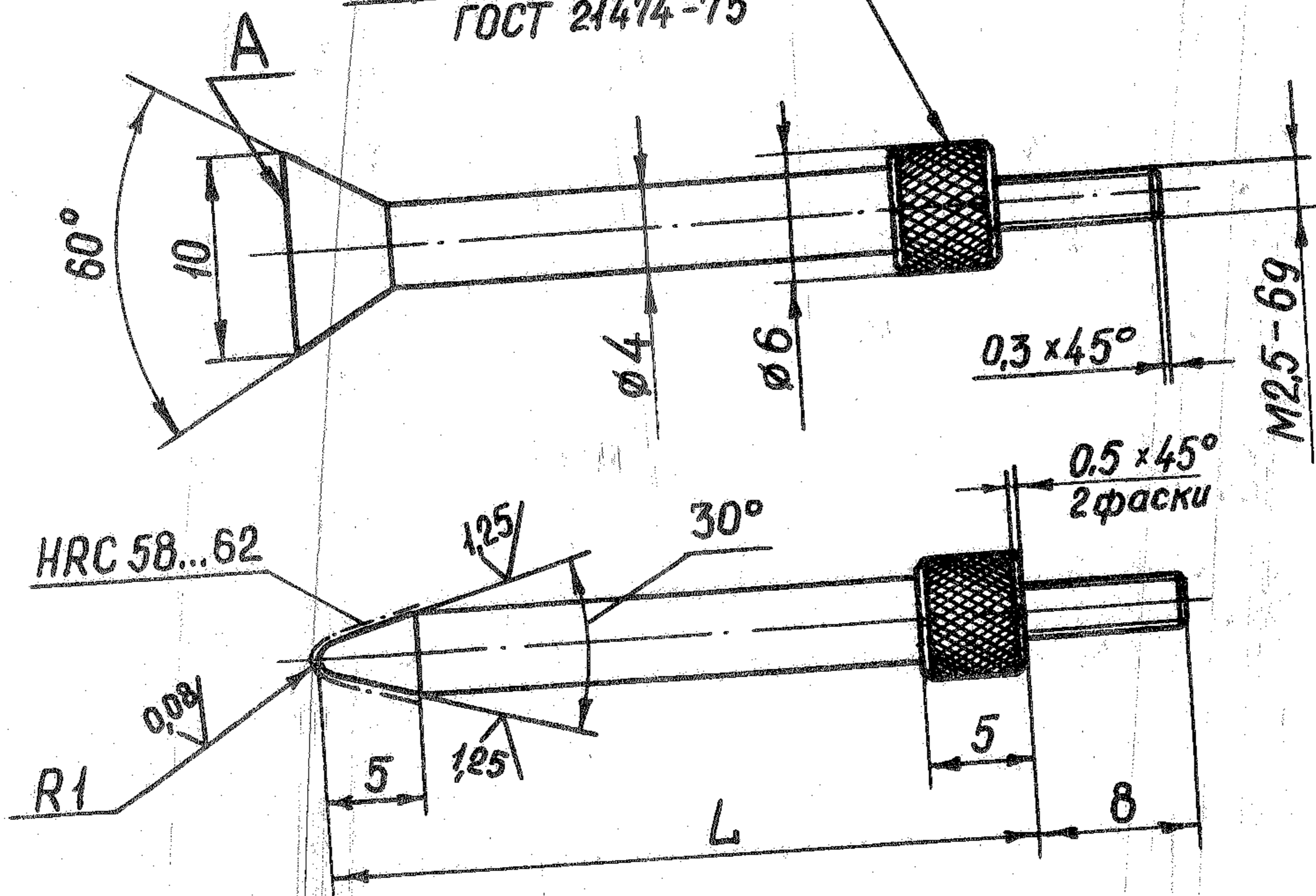
Пример условного обозначения наконечника L = 10 мм:

Наконечник 807I-0029 ОСТ 1.52362-79

Наконечник ножевидный
Исполнение II

2,5/(✓)

Рифление сетчатое 0,6
ГОСТ 21474-75



Черт. 6

Таблица 6

Обозначение наконечников	L, мм
8071-0035	10
8071-0036	20
8071-0037	30
8071-0038	40
8071-0039	56

1. Материал - сталь марки У8А по ГОСТ 1435-74.

2. Неперпендикулярность поверхности А относительно резьбы М2,5 не более 0,05 мм.

3. Остальные технические требования по ГОСТ 1.51896-75.

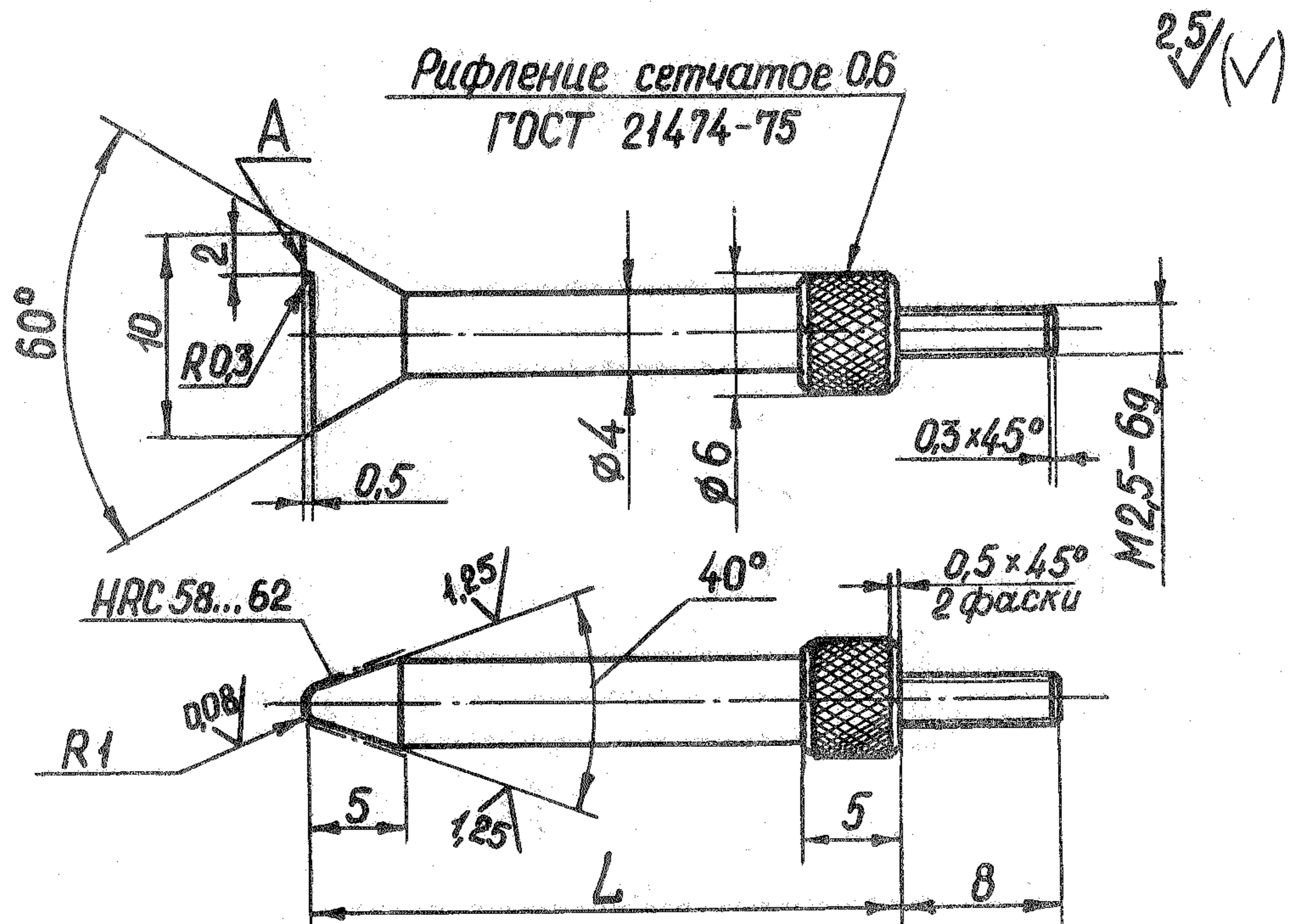
4. Покрытие - Х.6.6 по ГОСТ 9791-68.

L = 20 мм:

Пример условного обозначения наконечника
Наконечник 8071-0036 ОСТ 1.52362-79

Зак. 1357

Наконечник ножевидный
Исполнение III



Черт. 7

Таблица 7

мм	
Обозначение наконечников	L
807I-0040	10
807I-0041	20
807I-0042	32
807I-0043	40
807I-0044	50

Обозначение наконечников	L
807I-0045	63
807I-0046	71
807I-0047	80
807I-0048	90
807I-0049	100

1. Материал - сталь марки У8А по ГОСТ I435-74.
2. Неперпендикулярность поверхности А относительно резьбы М2,5 не более 0,05 мм.
3. Остальные технические требования по ОСТ I.51896-75.
4. Покрытие - Х.6.6 по ГОСТ 979I-68.

Пример условного обозначения наконечника

L = 20 мм:

Наконечник 807I-004I ОСТ I.52362-79