

УДК 621.753.3

Группа Г28

ОТРАСЛЕВОЙ СТАНДАРТ

КОНТРАКАЛИБРЫ-ПРОБКИ ГЛАДКИЕ К-ГВ_I
ДЛЯ КОЛЕЦ ТИПА К-ГВ
Конструкция и размеры

ОСТ 1.51800-74

Взамен АН-1217

Распоряжением Министерства

срок введения установлен

от 25.05 1974 г. № 087-16

с 01.01 1976 г.

Настоящий стандарт распространяется на контракалибры-пробки гладкие К-ГВ_I для контроля колец типа К-ГВ.

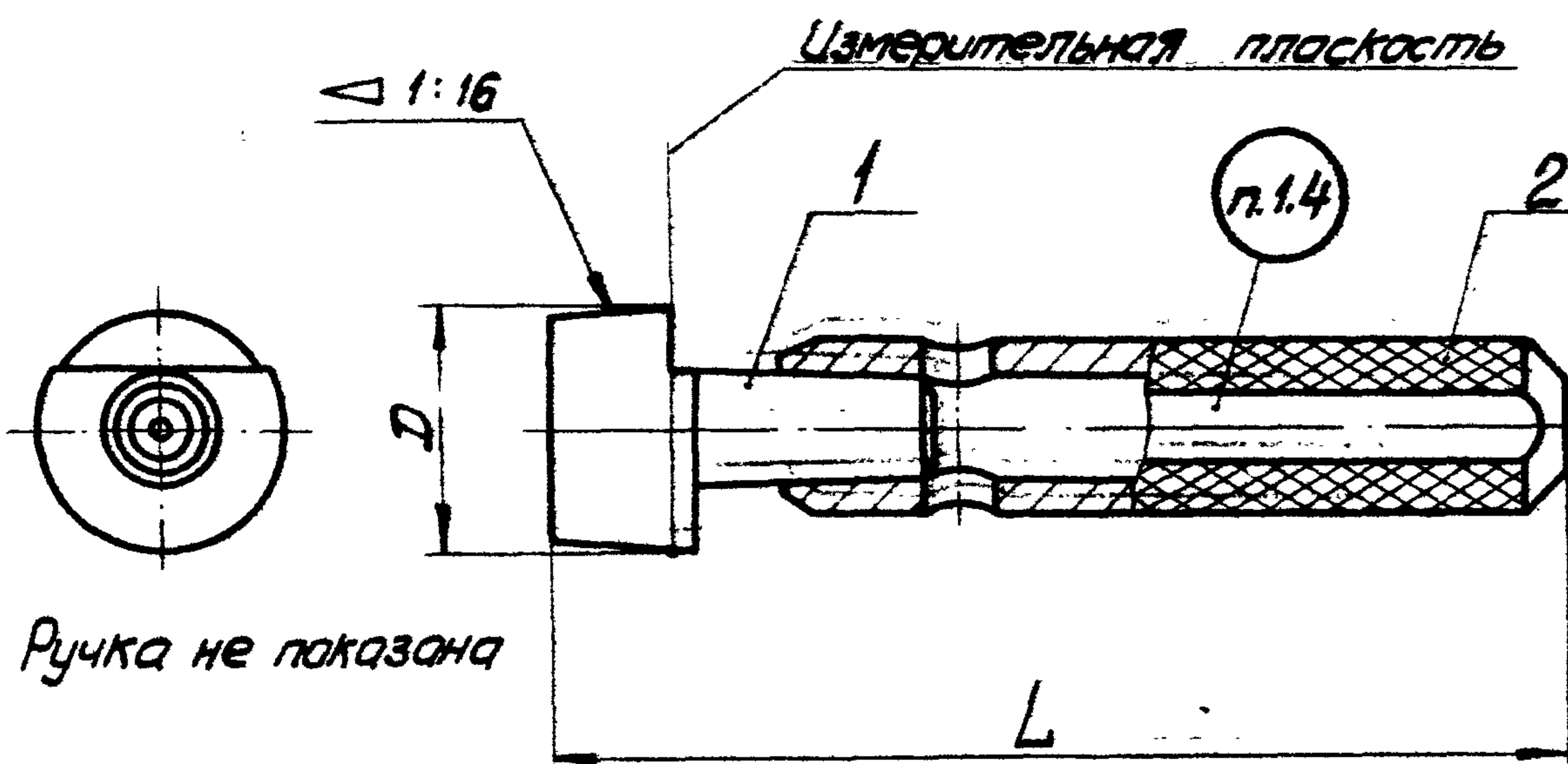
1. Конструкция и размеры контракалибров-пробок

1.1. Конструкция и размеры гладких контракалибров-пробок К-ГВ_I должны соответствовать указанным на черт. 1 и в табл. 1.

Размеры в мм

Таблица 1

Обозначения калибров-пробок	Применяемость	Обозначение резьбы в дюймах	Число витков на дюйм n	D	L	Масса, кг	Дет.1	Дет.2
							Вставка	ручка
							ГОСТ 14748-69	
							Колличество	
							1	1
							Обозначения деталей	
8181-0011		1/16	27	7,850	62,5	0,026	8181-0011/1	8054-0012
8181-0012		1/8		10,227	63,0	0,035	8181-0012/1	
8181-0013		1/4	18	13,507	74,5	0,045	8181-0013/1	8054-0013
8181-0014		3/8		16,990	75,5	0,065	8181-0014/1	
8181-0015		1/2	14	21,138	100,5	0,140	8181-0015/1	8054-0015
8181-0016		3/4		26,483	101,0	0,190	8181-0016/1	
8181-0017		1		33,143	116,5	0,350	8181-0017/1	
8181-0018		1 1/4	11 1/2	41,900	117,0	0,420	8181-0018/1	8054-0017
8181-0019		1 1/2		47,969	117,5	0,480	8181-0019/1	
8181-0020		2		60,007	118,0	0,620	8181-0020/1	



Черт.1

Пример обозначения калибра-пробки К-ГВ, для резьбы 1/2": 8181-0015 К 1/2" К-ГВ, ОСТ 1.51800-74

1.2. Технические требования по ГОСТ 2015-69.

1.3. Маркировка, упаковка, транспортирование и хранение по ГОСТ 2015-69.

1.4. Маркировать: обозначение пробки, резьбы и дату изготовления.

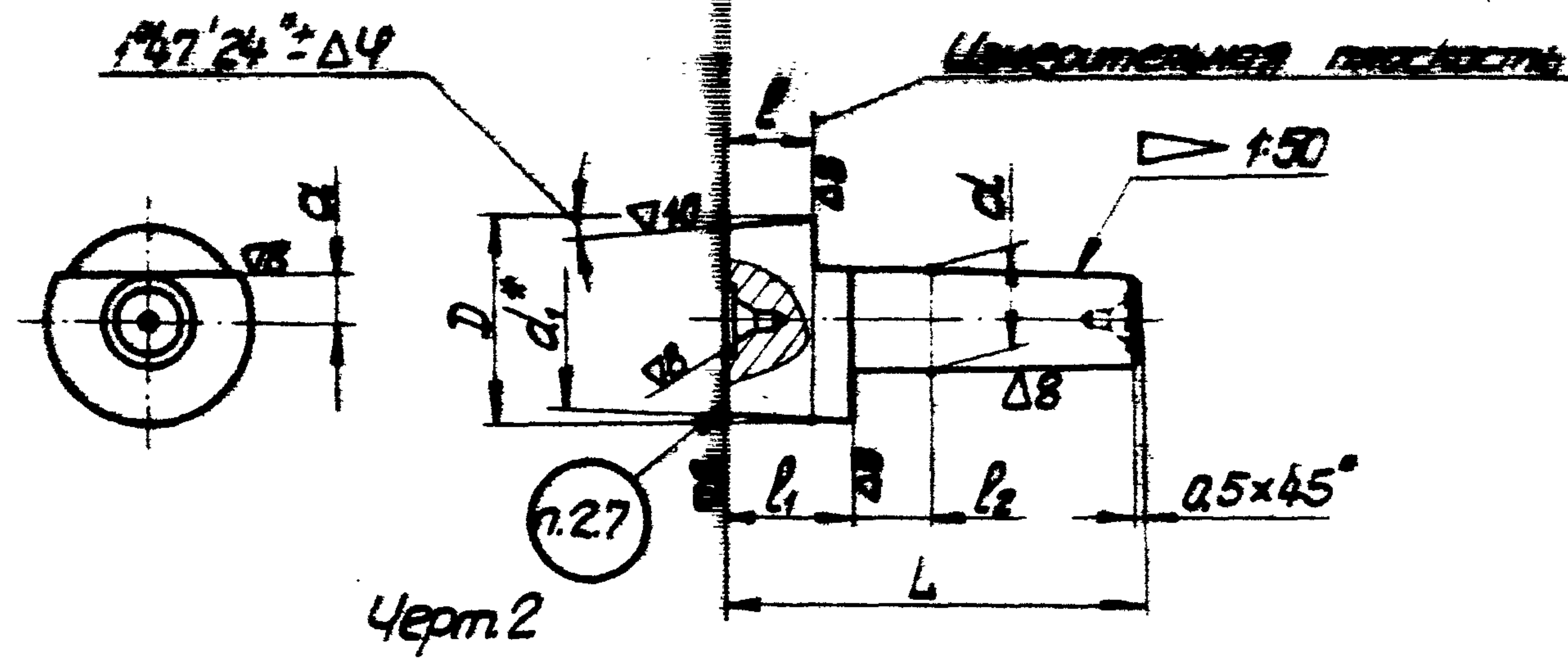
Пример маркировки пробки К-ГВ, для резьбы 1/2":

8181-0015 К 1/2" К-ГВ,

Примечание. По согласованию с заказчиком разрешается изготовление калибров 1/16", 1/8" и 1/4" цельными.

2. Конструкция и размеры вставок (деталь 1).

2.1. Конструкция и размеры вставок должны соответствовать указанным на черт. 2 и в табл. 2.



Размеры в мм

Таблица 2

Обозначения вставок	Обозначение резьбы в дюймах	Число ниток на дюйм П	D		d ₁ *	d		L	l (пред. откл. ±0,025)	l ₁ (пред. откл. ±0,025)	l ₂	α	Δφ	Масса, кг
			Номин.	Пред. откл.		Номин.	Пред. откл.							
8181-0011/1	1/16	27	7,850	±0,005	7,698	4	-0,025	22,5	4,064	6,5	4	2,0	±2,0' 3,5'	0,006
8181-0012/1	1/8		10,227		10,075			23,0	4,572	7,0				0,015
8181-0013/1	1/4	18	13,507	±0,006	13,231	6	-0,025	28,5	5,080	9,5	5	3,0	±1,5' 3,0'	0,025
8181-0014/1	3/8		16,990		16,715			29,5	6,096	10,5				0,035
8181-0015/1	1/2	14	21,138	±0,006	20,802	11	-0,035	36,5	8,128	13,5	7	5,5	±1,5' 3,0'	0,070
8181-0016/1	3/4		26,483		26,146			37,0	8,611	14,0				0,080
8181-0017/1	1	11 1/2	33,143	±0,006	32,684	18	-0,035	47,5	10,160	17,5	9	9,0	±1,5' 3,0'	0,200
8181-0018/1	1 1/4		41,900		41,442			48,0	10,668	18,0				0,270
8181-0019/1	1 1/2		47,969		47,479			48,5	10,668	18,5				0,330
8181-0020/1	2		60,007		59,512			49,0	11,074	19,0				0,470

Пример обозначения вставки К-ГВ, для резьбы 1/2":

8181-0015/1 К 1/2" К-ГВ, ОСТ 1.51800-74

2.2. Материал - сталь марки X ГОСТ 5950-63 или ШХ15

ГОСТ 801-60. Допускаемая замена материала по ГОСТ 2015-69.

2.3. Твердость рабочих поверхностей вставок НРС 58...64.

2.4. Центровые отверстия по ГОСТ 14034-68, форма Т.

2.5. Остальные технические требования по ГОСТ 2015-69.

2.6. Маркировка, упаковка, транспортирование и хранение по ГОСТ 2015-69.

2.7. Маркировать: обозначение вставки, резьбы и дату изготовления. Допускается маркировать вставки менее 3/8" на хвостовой части.

Пример маркировки вставки К-ГВ, для резьбы 1/2":

8181-0015/1 К 1/2" К-ГВ,

* Размеры для справок.