

ИЗДЕЛИЯ КАБЕЛЬНЫЕ

ТОМ 3

КАБЕЛИ УПРАВЛЕНИЯ, КОНТРОЛЯ, СИГНАЛИЗАЦИИ И БЛОКИРОВКИ

Часть I

**информационно-технический
сборник**

**Москва
ОАО ВНИИКП**

ИЗДЕЛИЯ КАБЕЛЬНЫЕ

ТОМ 3

КАБЕЛИ УПРАВЛЕНИЯ, КОНТРОЛЯ, СИГНАЛИЗАЦИИ И БЛОКИРОВКИ

ЧАСТЬ I

ИНФОРМАЦИОННО-ТЕХНИЧЕСКИЙ СБОРНИК

Москва
ОАО ВНИИКП

СОДЕРЖАНИЕ

ЧАСТЬ I

	Стр.
ВВЕДЕНИЕ.....	5
РАЗДЕЛ I. Кабели управления.....	7
1. Общая характеристика кабелей управления.....	9
2. Кабели общего назначения.....	13
3. Кабели лифтовые.....	98
4. Кабели для компьютеров.....	106
РАЗДЕЛ II. Кабели контрольные	113
1. Общая характеристика кабелей контрольных....	115
2. Кабели общего назначения	120
3. Кабели целевого назначения	167

ЧАСТЬ II

РАЗДЕЛ III. Кабели-датчики.....	175
1. Общая характеристика кабелей-датчиков.....	177
2. Кабели-датчики.....	178
РАЗДЕЛ IV. Кабели и провода термоэлектродные.....	191
1. Общая характеристика кабелей и проводов термоэлектродных.....	193
2. Кабели и провода термоэлектродные и термопарные.....	195
РАЗДЕЛ V. Кабели антивибрационные.....	251
1. Общая характеристика кабелей антивибрационных.....	253
2. Кабели антивибрационные.....	255
РАЗДЕЛ VI. Кабели для сигнализации и блокировки.....	283
1. Общая характеристика кабелей для сигнализации и блокировки.....	285
2. Кабели для сигнализации и блокировки.....	289

ВВЕДЕНИЕ

Информационно-технический сборник "Изделия кабельные" состоит из семи томов:

1. Кабели, провода и шнуры силовые.
2. Кабели, провода и шнуры связи.
3. Кабели управления, контроля, сигнализации и блокировки.
4. Кабели и провода монтажные.
5. Провода обмоточные.
6. Кабели и провода различного назначения.
7. Информационные приложения.

Настоящий том информационно-технического сборника состоит из двух частей и содержит номенклатуру, конструкции и основные технические характеристики кабелей управления и контрольных, кабелей-датчиков, кабелей и проводов термоэлектродных и антивибрационных, кабелей сигнализации и блокировки, выпускаемых по государственным стандартам и техническим условиям кабельной промышленностью Содружества Независимых Государств, и служит для предварительного выбора кабелей и проводов без непосредственного ознакомления со стандартами и техническими условиями.

В первой части приведена информация по кабелям управления и контрольным; во второй части - по кабелям-датчикам, кабелям и проводам термоэлектродным, кабелям антивибрационным, кабелям сигнализации и блокировки.

В информационных приложениях (том 7 информационно-технического сборника) приведены:

- в приложении I - реквизиты разработчиков и заводоизготовителей кабельных изделий,
- в приложении II - перечень содержащихся в сборнике государственных стандартов и технических условий в порядке возрастания номеров,
- в приложении III - марки содержащихся в сборнике кабельных изделий в алфавитном порядке.

Информационно-технический сборник не заменяет действующей нормативной документации и не является юридическим документом для предъявления рекламаций.

Вся информация по нормативной документации приведена

по состоянию на 01.10 2004.

Замечания и предложения по содержанию информационно-технического сборника следует направлять по адресу: 111024, Москва, шоссе Энтузиастов, 5, ОАО ВНИИКП

Составители: коллектив технического отдела ОАО ВНИИКП.

Под общей редакцией Балашова А. И.

Раздел I

КАБЕЛИ УПРАВЛЕНИЯ

1. ОБЩАЯ ХАРАКТЕРИСТИКА КАБЕЛЕЙ УПРАВЛЕНИЯ

Кабели управления предназначены для передачи сигналов малой мощности от датчиков к аппаратуре контроля и используются для дистанционного управления исполнительными механизмами при стационарном или подвижном соединении

Основным классификационным признаком кабелей управления является назначение. По этому признаку кабели можно разделить на

- кабели общего назначения;
- кабели целевого назначения.

Кабели управления общего назначения предназначены для соединения стандартной аппаратуры массового использования. Поэтому эти кабели выпускаются в больших объемах, а их конструкции и технология изготовления максимально унифицированы

Кабели управления целевого назначения предназначены для использования в отдельных отраслях техники со специфическими условиями эксплуатации или в конкретных объектах с определенным, наперед заданным составом и расположением цепей управления.

В свою очередь кабели общего назначения по виду использования делятся на кабели для стационарной прокладки, ограниченно-подвижной и подвижной эксплуатации. Кабели целевого назначения - на кабели, предназначенные для работы при внутреннем избыточном давлении, растягивающиеся и др.

Другим классификационным признаком кабелей управления является сочетание материалов, используемых для изготовления изоляции и оболочки. Возможные сочетания этих материалов приведены в таблице.

Материал изоляции	Условное обозначение	Материал оболочки	Условное обозначение
Резина нормальной нагревостойкости	Р	Резина нормальной нагревостойкости	Р
Поливинилхлоридный пластикат (ПВХ пластикат)	В	Поливинилхлоридный пластикат (ПВХ пластикат)	В
Полиэтилен высокой плотности	П	ПВХ пластикат	В

Продолжение табл.

Материал изоляции	Условное обозначение	Материал оболочки	Условное обозначение
Полиэтилен высокой плотности	П	Резина нормальной нагревостойкости	Р
Полиэтилен-капрон	ПК	Резина нормальной нагревостойкости	Р
Фторопласт	Ф	Резина нормальной нагревостойкости	Р
Фторопласт	Ф	Кремнийорганическая резина	С
Кремнийорганическая резина	С	Кремнийорганическая резина	С
Полиэтилен	П	Полиуретан	У

По форме исполнения кабели управления могут быть круглыми и плоскими (рис.1)

По степени помехозащищенности кабели управления делятся на незэкранированные (требования помехозащищенности не предъявляются), с частью или всеми экранированными жилами (защита от взаимного влияния цепей), в общем или двойном общем экране (защита от внешних помех)

В последние годы взамен кабелей с отдельно экранированными жилами все чаще используются так называемые кабели парной скрутки.

По конструктивному исполнению сердечника кабели управления могут быть: однородными, состоящими из экранированных или незэкранированных жил или пар одного и того же сечения; неоднородными, состоящими из экранированных или незэкранированных жил разных сечений, а также с частью экранированных жил; и комбинированными, состоящими из разных по назначению элементов (цепи контроля и управления, силовые цепи, высокочастотные цепи и т.д.).

По способу использования кабели управления могут предназначаться для стационарной прокладки (в процессе эксплуатации кабели не подвергаются изгибам); для ограниченной подвижности (в процессе эксплуатации кабели периодически подвергаются ограниченному количеству смоток и намоток, изгибов и осевых закручиваний) и для подвижной эксплуатации.

Для кабелей управления, используемых в полевых условиях, с целью защиты от грызунов поверх защитной оболочки накладывается панцирная броня в виде оплетки из стальных оцинкованных проволок. При прокладке в грунте указанная оплетка, как правило, выполняется из стальной нержавеющей или медной луженой проволоки.

Стандартизация кабелей управления построена по принципу ОТУ-ЧТУ (общих и частных технических условий).

Общие технические условия на кабели управления изложены в ГОСТ 18404.0-78.

В соответствии с ГОСТ 18404 0-78 для кабелей управления установлены следующие размерные и параметрические ряды:

номинальных сечений токопроводящих жил - 0,03; 0,05; 0,08; 0,12; 0,20; 0,35; 0,50; 0,75; 1,0; 1,5; 2,5 мм²;

чисел изолированных жил однородных кабелей - 3, 4, 7, 14, 19, 27, 30, 37, 52, 61, 91, 108, 127.

Установленные сочетания сечений токопроводящих жил и их чисел в однородных кабелях приведены на рис.2.

Ряд номинальных напряжений кабелей управления аналогичен соответствующему параметрическому ряду низковольтных монтажных проводов.

Обозначение марки состоит из букв, указывающих последовательно: группу кабелей (КУ), материал изоляции (табл.), наличие общего экрана - Э, материал оболочки (табл.), наличие панцирной оплетки (П).

Если кабель имеет плоскую форму, перед обозначением марки ставится буква П (например, П-КУФР).

Каждой конструкции кабеля присваивается обозначение, состоящее из марки с добавлением цифр, последовательно указывающих число изолированных жил, сечение и номинальное напряжение переменного тока

В кабелях с экранированными жилами к числу изолированных жил добавляется буква Э.

Число изолированных жил для кабелей с частью экранированных жил обозначается дробью, в числителе которой указывается общее число жил, а в знаменателе - число экранированных жил с буквой Э. Число и сечение жил в кабелях с жилами разных сечений обозначается суммой, первое слагаемое которой представляет число жил большего, а второе - число

жил меньшего сечения.

При обозначении кабелей парной скрутки вместо числа изолированных жил указывается число пар (например 30x2x0,5)

Номенклатура и основные технические характеристики кабелей управления приведены ниже.

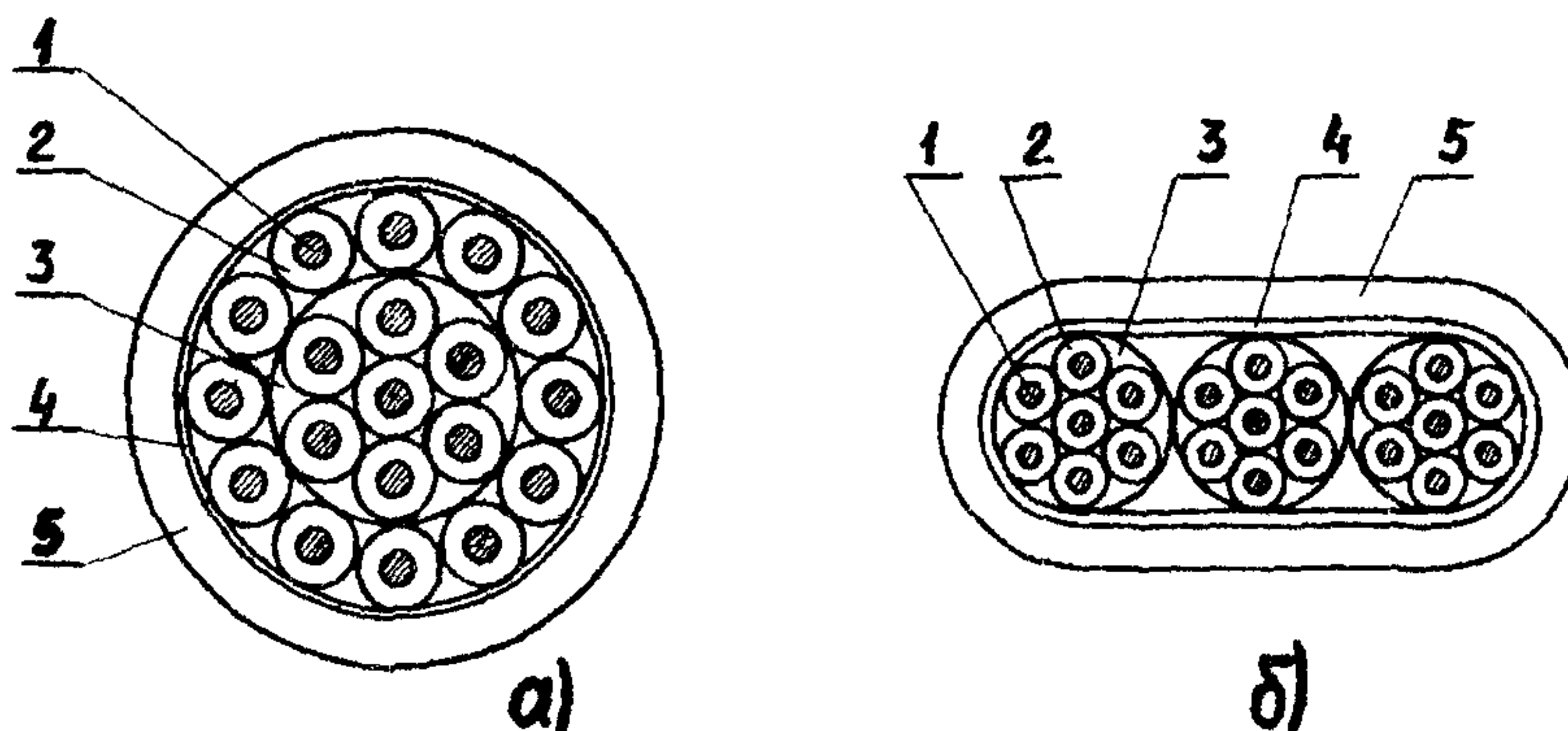


Рисунок 1 - Кабели управления круглой (а) и плоской (б) формы
1 - токопроводящая жила; 2 - изоляция; 3 - сердечник;
4 - скрепляющая обмотка; 5 - защитная оболочка.

Сечение токопроводящих жил, мм²

Число жил в кабеле	0,03 0,05	0,08 0,12 0,20 0,35 0,5	0,75 1,0	1,5 2,5
	3 ÷ 19	3 ÷ 108		
		3 ÷ 61		
		3 ÷ 37		

Рисунок 2 - Сочетание сечений токопроводящих жил и их числа в однородных кабелях управления.

2. КАБЕЛИ ОБЩЕГО НАЗНАЧЕНИЯ

КАБЕЛИ УПРАВЛЕНИЯ ДЛЯ СТАЦИОНАРНОЙ ПРОКЛАДКИ ТУ16-505.289-77

Марки кабелей:

КПВ - на номинальное напряжение до 250 В переменного тока частоты до 1 кГц с медными однопроволочными жилами класса 1, с полиэтиленовой изоляцией в оболочке из ПВХ пластиката;

КПВ-Пн, КПВ-П, КПВ-Пм - то же, в панцирной оплетке соответственно из стальных нержавеющей, оцинкованных и медных луженых проволок;

КПВБ - то же, что КПВ, бронированные.

Вид климатического исполнения УХЛ.

Пример условного обозначения кабеля марки КПВБ сечением $1,0 \text{ мм}^2$ 37-жильного, с экранированными жилами, на номинальное напряжение 250 В при заказе и в документации другого изделия:

Кабель КПВБ 37э х1,0-250 ТУ16-505.289-77

ОСНОВНЫЕ ТЕХНИЧЕСКИЕ ХАРАКТЕРИСТИКИ

Размер и масса кабелей приведены в табл.1, электрические характеристики - в табл.2.

Таблица 1

Число и сечение жил, мм^2	Максимальный наружный диаметр кабелей, мм, марок			Расчетная масса 1 км кабелей, кг, марок			
	КПВ	КПВ-П, КПВ-Пн, КПВ-Пм	КПВБ	КПВ	КПВ-П, КПВ-Пн	КПВ-Пм	КПВБ
24x1,0	16,2	17,4	22,0	364	447	460	634
37x1,0	18,4	19,6	24,3	527	620	635	825
52x1,0	21,8	23,0	28,1	735	845	864	1122
37эx1,0	25,3	25,5	32,4	993	1118	1139	1399
24x1,5	17,7	18,9	23,6	487	577	591	781
37x1,5	20,6	21,8	26,8	728	832	849	1097
52x1,5	24,3	25,5	31,4	1013	1136	1156	1438
24x2,5	22,1	23,3	28,4	777	890	909	1013
37x2,5	25,5	26,7	32,7	1167	1293	1314	1603
52x2,5	30,3	31,5	37,6	1624	1777	1802	2162

Строительная длина кабелей:
 незэкранированных - не менее 201 м (40%), 101-200 м (40%),
 35-100 м (20%);
 с экранированными жилами - не менее 201 м (30%), 101-200
 м (40%), 35-100 м (30%).

Таблица 2

Сечение жил, мм ²	Электрическое сопротивление жил 1 км кабеля, Ом, не более	Электрическое сопротивление изоляции 1 км кабеля, МОм, не менее	Испытательное напряжение переменного тока частоты 50 Гц, В
1,0	19,81	1·10 ³	1500
1,5	12,57		
2,5	7,49		

Кабели стойки к вибрационным и ударным нагрузкам, а также к акустическим шумам.

Кабели предназначены для работы в диапазоне температур от минус 50 (минус 20 при изгибе) до 70 °С.

Кабели стойки к воздействию относительной влажности воздуха до 98% при температуре 40 °С, к пониженному до $5,3 \cdot 10^4$ Па и повышенному до 295 кПа атмосферным давлениям, соляному туману (КПВ, КПВ-Пн, КПВБ) и плесневым грибам.

95%-ный ресурс - 15000 ч.

Срок службы - 15 лет.

СПРАВОЧНЫЕ ДАННЫЕ

Срок действия ТУ16-505.289-77 - без ограничения

Коды ОКП:

КПВ - 35 6112 6000 КПВ-Пм - 35 6112 6300
 КПВ-П - 35 6112 6100 КПВБ - 35 6112 6500
 КПВ-Пн - 35 6112 6200

Разработчик- Подольсккабель

Заводы-изготовители - Рыбинсккабель, ОКБ КП,
 Подольсккабель

**КАБЕЛИ УПРАВЛЕНИЯ С ПОЛИЭТИЛЕНОВОЙ
ИЗОЛЯЦИЕЙ В ПОЛИВИНИЛХЛОРИДНОЙ ОБОЛОЧКЕ ДЛЯ
СТАЦИОНАРНОЙ ПРОКЛАДКИ
ТУ16-705.095-79**

Марки кабелей:

КУПВ-С - на номинальное напряжение 250 В переменного тока частоты до 5 кГц, с медными одно-проволочными жилами класса 1;

КУПЭВ-С - то же, в общем экране в виде обмотки медной лентой под оболочкой.

Вид климатического исполнения УХЛ.

Пример условного обозначения кабеля марки КУПЭВ-С с 19 жилами сечением 0,35 мм², в общем экране, на номинальное напряжение 250 В при заказе и в документации другого изделия:

Кабель КУПЭВ-С-19 х 0,35-250 ТУ16-705.095-79

ОСНОВНЫЕ ТЕХНИЧЕСКИЕ ХАРАКТЕРИСТИКИ

Размер и масса кабелей марки КУПВ-С приведены в табл. 1, марки КУПЭВ-С - в табл. 2.

Строительная длина - не менее 200 м.

Линейная усадка изоляции - не более 5 мм.

Кабели выдерживают 10 изгибов на угол $\pm 90^\circ$ при радиусе изгиба, равном 10 диаметрам кабеля.

Кабели стойки к вибрационным, ударным и линейным нагрузкам, а также к акустическим шумам

Кабели предназначены для работы в диапазоне температур от минус 50 (минус 30 при изгибах) до 70 °С.

Электрические характеристики кабелей приведены в табл 3.

Таблица 1

Число жил	Максимальный наружный диаметр кабеля КУПВ-С, мм, с сечением жил, мм ²						Расчетная масса 1 км кабеля КУПВ-С, кг, с сечением жил, мм ²					
	0,35	0,50	0,75	1,0	1,5	2,5	0,35	0,50	0,75	1,0	1,5	2,5
7	7,6	7,9	8,4	9,4	10,4	12,1	68	80	100	129	171	250
14	9,6	10,1	11,0	12,4	13,8	16,2	111	133	172	226	307	459
19	10,2	11,0	11,9	13,6	15,2	18,1	138	167	219	290	399	623
27	12,1	12,7	13,9	16,0	18,7	22,5	183	223	296	395	569	875
30	12,3	12,9	14,5	16,6	19,3	23,3	198	242	323	432	683	960
37	13,3	14,0	15,5	18,4	19,7	25,0	234	289	386	540	749	1158
52	16,0	16,9	18,7	21,8	-	-	329	406	544	748	-	-
61	16,8	17,8	19,6	23,1	-	-	375	465	625	859	-	-
91	20,1	21,8	-	-	-	-	556	675	-	-	-	-
108	22,2	23,5	-	-	-	-	646	805	-	-	-	-

Таблица 2

Число жил (пар)	Максимальный наружный диаметр кабеля КУПЭВ-С, мм, с сечением жил, мм ²						Расчетная масса 1 км кабеля КУПЭВ-С, кг, с сечением жил, мм ²					
	0,35	0,50	0,75	1,0	1,5	2,5	0,35	0,50	0,75	1,0	1,5	2,5
7	8,3	8,6	9,3	10,3	11,3	12,9	86	98	121	154	199	289
14	10,3	10,8	11,7	13,3	14,7	17,1	135	159	201	261	347	507
19	11,2	11,7	12,8	14,5	16,1	19,0	165	196	252	328	443	676
27	12,7	13,3	14,8	16,9	19,5	23,4	216	259	336	442	623	940
30	13,2	13,8	15,2	16,7	20,2	24,2	232	278	364	482	739	1027
37	14,0	14,7	15,6	19,3	21,6	25,9	270	328	431	594	810	1231
52	16,7	17,7	19,5	22,7	-	-	374	452	597	811	-	-
61	17,6	18,5	20,5	23,2	-	-	422	515	680	927	-	-
91	20,9	22,5	-	-	-	-	613	736	-	-	-	-
108	22,9	24,3	-	-	-	-	708	871	-	-	-	-
2x2	9,1	9,5	-	-	-	-	87	97	-	-	-	-
4x2	10,6	11,2	-	-	-	-	116	132	-	-	-	-
7x2	11,9	12,6	-	-	-	-	159	185	-	-	-	-
10x2	14,8	15,7	-	-	-	-	214	250	-	-	-	-
14x2	16,7	17,6	-	-	-	-	280	335	-	-	-	-
19x2	18,8	19,9	-	-	-	-	357	424	-	-	-	-
27x2	22,1	23,4	-	-	-	-	466	557	-	-	-	-
37x2	27,2	29,5	-	-	-	-	604	728	-	-	-	-
52x2	28,9	30,9	-	-	-	-	788	955	-	-	-	-

Таблица 3

Сечение жил, мм ²	Число и диаметр проволок жилы, мм	Электрическое сопротивление жил 1 км кабеля, Ом, не более	Электрическое сопротивление изоляции 1 м кабеля, МОм, не менее	Испытательное напряжение переменного тока частоты 50 Гц, В
0,35	1x0,68	50,7 (53,9*)	1·10 ⁶	1500
0,50	1x0,80	36,0 (39,5*)		
0,75	1x0,97	24,5		
1,0	1x1,13	18,1		
1,5	1x1,38	12,1		
2,5	1x1,78	7,41		
* Для кабелей парной скрутки.				

Кабели стойки к воздействию повышенной относительной влажности воздуха до 98% при температуре до 35 °С, атмосферному пониженному рабочему давлению до 53 кПа и соляному туману.

Срок службы -22 года.

СПРАВОЧНЫЕ ДАННЫЕ

Срок действия ТУ16-705.095-79 - без ограничения

Коды ОКП:

КУПВ-С - 35 6122 8000

КУПЭВ-С - 35 6142 6500

Разработчик - ОКБ КП

Заводы-изготовители - Подольсккабель, Рыбинсккабель,
ОКБ КП

КАБЕЛИ УПРАВЛЕНИЯ МИНИАТЮРНЫЕ В ОБЩЕМ ЭКРАНЕ ТУ16-705.388-85

Марки кабелей:

КУФЭВ - на номинальное напряжение до 250 В переменного тока частоты до 550 кГц, с однопроволочными жилами из медной луженой проволоки класса 1 диаметром 0,26 мм, изолированными фторопластом 4 МБ и скрученными в пары, в общем экране в виде обмотки с перекрытием из металлизированной или фольгированной пленки и оболочке из поливинилхлоридного пластика,

КУВЭВ - то же, на номинальное напряжение 100 В переменного тока частоты до 550 кГц или 100 В импульсного тока частоты до 8000 кГц, с изоляцией из ПВХ пластика

Вид климатического исполнения УХЛ

Пример условного обозначения кабеля марки КУФЭВ с 10 парами, сечением жил 0,05 мм², на номинальное напряжение 250 В при заказе и в документации другого изделия.

Кабель КУФЭВ-10x2x0,05-250 ТУ16-705 388-85

ОСНОВНЫЕ ТЕХНИЧЕСКИЕ ХАРАКТЕРИСТИКИ

Размер, масса и электрические характеристики кабелей приведены в таблице

Сечение жил, мм ²	Число пар	Максимальный наружный диаметр кабелей, мм, марок		Расчетная масса 1 км кабелей, кг, марок		Электрическое сопротивление изоляции 1 м кабеля, МОм, не менее	
		КУФЭВ	КУВЭВ	КУФЭВ	КУВЭВ	КУФЭВ	КУВЭВ
0,05	2	3,3	3,3	11,5	10,8	1·10 ⁶	1·10 ⁴
	10	5,3	5,7	32,4	29,7		
	21	6,5	7,1	57,7	51,5		
	48	9,6	10,3	118,2	103,7		

Испытательное напряжение переменного тока частоты 50 Гц между жилами и общим экраном - 500 В; между жилами - 1500 В (кабелей марки КУФЭВ) и 1000 В (КУВЭВ).

Строительная длина 2 и 10 парных кабелей - не менее 70 м, 21 и 48 парных - не менее 50 м.

Электрическое сопротивление жил 1 км кабеля - не более 400 Ом.

Кабели выдерживают 20 изгибов на угол $\pm 90^\circ$ при радиусе изгиба, равном 5 диаметрам кабеля.

Кабели предназначены для работы в диапазоне температур от минус 40 (минус 10 при изгибе) до 85 °С.

Кабели не распространяют горение.

Срок службы - 25 лет (КУФЭВ) и 12 лет (КУВЭВ).

СПРАВОЧНЫЕ ДАННЫЕ

Срок действия ТУ16-705.388-85 – без ограничения

Коды ОКП:

КУФЭВ - 35 6144 0100

КУВЭВ - 35 6145 0100

Разработчик - ОКБ КП

Заводы-изготовители:

КУФЭВ - Чувашкабель

КУВЭВ – Уфимкабель. ОКБ КП

КАБЕЛИ УПРАВЛЕНИЯ С ФТОРОПЛАСТОВОЙ ИЗОЛЯЦИЕЙ В УСИЛЕННОЙ РЕЗИНОВОЙ ОБОЛОЧКЕ ГОСТ 18404.1-73

Марки кабелей

КУДФРУ - на номинальное напряжение до 250 В переменного тока частоты до 1000 Гц, с неэкранированными, с частью или со всеми медными многопроволочными экранированными жилами класса 4,

КУДФЭРУ - то же, с неэкранированными жилами, в общем экране в виде оплетки из медных луженых проволок под оболочкой.

Вид климатического исполнения УХЛ.

Пример условного обозначения кабеля марки КУДФРУ для работы под давлением, с 37 неэкранированными жилами сечением $0,35\text{мм}^2$, на номинальное напряжение 250 В при заказе и в документации другого изделия:

Кабель КУДФРУ 37x0,35-250 ГОСТ 18404.1-73

ОСНОВНЫЕ ТЕХНИЧЕСКИЕ ХАРАКТЕРИСТИКИ

Конструкция и электрические характеристики кабелей приведены в табл. 1.

Таблица 1

Номинальное сечение жил, мм^2	Число и диаметр проволок жилы, мм	Электрическое сопротивление жил 1 км кабеля, Ом, не более	Электрическое сопротивление изоляции 1 км кабеля, МОм, не менее	Испытательное напряжение переменного тока частоты 50 Гц, В
0,20	7x0,20	89,1	$1 \cdot 10^6$	1500
0,35	7x0,26	57,0		
1,0	19x0,26	19,8		
1,5	19x0,32	13,2		

Размеры и масса кабелей приведены в табл.2.

Строительная длина - не менее 15 м.

Линейная усадка изоляции - не более 3 мм.

Кабели выдерживают 100 изгибов на угол $\pm 180^\circ$ при радиусе изгиба, равном 5, и 10 изгибов - при радиусе, равном 3 диаметрам кабеля.

Таблица 2

Число жил	Максимальный наружный диаметр кабелей, мм, с жилами сечением, мм ²						Расчетная масса 1 км кабелей, кг, с жилами сечением, мм ²					
	0,20	0,35	1,0	1,5	0,20	0,35	0,20	0,35	1,0	1,5	0,20	0,35
	КУДФРУ			КУДФЭРУ			КУДФРУ			КУДФЭРУ		
3	9,4	9,9	-	12,4	10,3	10,8	82	94	-	167	107	119
7	10,4	11,1	-	15,1	11,4	12,1	110	130	-	284	139	162
(12)	12,0	13,2	-	18,4	13,4	14,7	147	186	-	428	197	246
19	13,3	14,8	-	21,0	14,9	16,2	191	252	-	610	253	315
27	15,5	16,0	-	24,6	16,8	18,1	256	331	-	835	321	396
37	16,8	18,4	-	27,4	17,9	19,9	315	405	-	1084	380	493
52	18,8	21,1	-	31,7	20,8	23,1	399	540	-	1467	522	679
61	-	-	30,2	-	-	-	-	-	1268	-	-	-
(3э)	-	11,0	-	-	-	-	-	132	-	-	-	-
(7э)	-	13,0	-	-	-	-	-	210	-	-	-	-
12э	15,0	16,0	-	-	-	-	267	322	-	-	-	-
9/7э	13,8	-	-	-	-	-	198	-	-	-	-	-
12/8э	14,7	-	-	-	-	-	234	-	-	-	-	-
16/9э	15,6	-	-	-	-	-	265	-	-	-	-	-
21/11э	17,1	-	-	-	-	-	319	-	-	-	-	-
26/12э	17,7	-	-	-	-	-	350	-	-	-	-	-
32/13э	18,4	-	-	-	-	-	389	-	-	-	-	-
54/17э	21,4	-	-	-	-	-	543	-	-	-	-	-

Примечания 1 Указанные в скобках конструкции в новых разработках не применять.

2 Индивидуальные экраны могут быть в виде оплетки (э) или продольно уложенных проволок (эп).

Кабели стойки к вибрационным, ударным и линейным нагрузкам а также к акустическим шумам.

Кабели выдерживают

- атмосферное пониженное рабочее давление, длительно - $2 \cdot 10^3$ Па, кратковременно в течение 30 мин – $133 \cdot 10^{-6}$ Па;

- статическое гидравлическое давление 600 кПа (6 кгс/см²) при воздействии 8 циклов в течение 48 ч, 1,5 МПа (15 кгс/см²) - при одноразовом воздействии в течение 3 с;

- внутреннее избыточное давление 850 кПа (8,5 кгс/см²) при воздействии 20 циклов. Максимальная продолжительность цикла - 2 ч.

Кабели предназначены для работы в диапазоне температур от минус 50 до 70 °С, кратковременно при температуре 400 °С в течение 2 мин.

Кабели стойки к воздействию относительной влажности воздуха до 98% при температуре до 35 °С, атмосферным осадкам, соляному туману и морской воде при температуре от минус 2 до 35 °С.

95%-ный ресурс - 17000 ч.

Срок службы - 15 лет

СПРАВОЧНЫЕ ДАННЫЕ

Срок действия ГОСТ 18404.1-73 - без ограничения

Коды ОКП

КУДФРУ - 35 8338 0100,

КУДФЭРУ - 35 8338 0200

Разработчик и изготовитель - ОКБ КП

**КАБЕЛИ УПРАВЛЕНИЯ С ПОЛИЭТИЛЕНОВОЙ ИЗОЛЯЦИЕЙ В
РЕЗИНОВОЙ ОБОЛОЧКЕ
ГОСТ 18404.2-73**

Марки кабелей:

КУПР - на номинальное напряжение до 250 В переменного тока частотой до 1000 Гц, с медными многопроволочными неэкранированными или экранированными жилами;

КУПР-Пн - то же, в панцирной оплетке из стальных нержавеющей проволоки;

КУПР-П - то же, но в панцирной оплетке из стальных оцинкованных проволоки;

КУПР-Пм - то же, но в панцирной оплетке из медных луженых проволоки

Вид климатического исполнения В.

Пример условного обозначения кабеля марки КУПР-П с 37 неэкранированными жилами сечением 0,5мм², на номинальное напряжение 250 В при заказе и в документации другого изделия:

Кабель КУПР-П 37x0,5-250 ГОСТ 18404.2-73

ОСНОВНЫЕ ТЕХНИЧЕСКИЕ ХАРАКТЕРИСТИКИ

Конструкция и электрические характеристики кабелей приведены в табл. 1.

Таблица 1

Номинальное сечение жил, мм ²	Класс жил	Число и диаметр проволок жилы, мм	Электрическое сопротивление жил 1 км кабеля, Ом, не более	Электрическое сопротивление изоляции 1 м кабеля, МОм, не менее	Испытательное напряжение переменного тока частоты 50 Гц, В
0,35	4	7x0,26	57,0	1·10 ⁶	1500
0,50	4	7x0,30	40,5		
0,75	2	7x0,37	24,5		
1,00	2	7x0,40	18,1		
1,50	4	19x0,32	13,2		

Размер и масса кабелей приведены в табл.2-5.

Таблица 2

Число жил	Максимальный наружный диаметр кабелей с неэкранированными жилами, мм, сечением, мм ²									
	0,35	0,50	0,75	1,0	1,5	0,35	0,50	0,75	1,0	1,5
	КУПР					КУПР-П;		КУПР-Пн;	КУПР-Пм	
4	7,3	7,5	8,6	9,0	10,3	8,5	8,7	9,8	10,2	11,5
7	8,3	8,7	10,2	10,9	11,9	9,5	9,9	11,4	12,1	13,1
14	10,5	10,9	13,9	14,7	16,7	11,7	12,1	15,1	15,9	17,9
19	11,3	12,3	15,1	16,6	18,3	12,5	13,5	16,3	17,8	19,5
(24)	13,2	13,9	17,6	18,9	21,4	14,4	15,1	18,8	20,1	22,6
27	13,7	14,4	18,2	19,5	21,8	14,9	15,6	19,4	20,7	23,0
30	14,5	15,2	18,6	20,3	22,5	15,7	16,4	19,8	21,5	23,7
37	14,8	16,0	20,2	21,8	24,5	16,0	17,2	21,4	23,0	25,7
52	17,4	18,3	-	-	-	18,6	19,5	-	-	-
61	18,3	19,6	-	-	-	19,5	20,8	-	-	-
91	21,7	23,3	-	-	-	22,9	24,5	-	-	-
108	23,8	25,0	-	-	-	25,0	26,2	-	-	-

Примечание - Указанные в скобках конструкции в новых разработках не применять.

Таблица 3

Число жил	Максимальный наружный диаметр кабелей с экранированными жилами, мм, сечением, мм ²									
	0,35	0,50	0,75	1,0	1,5	0,35	0,50	0,75	1,0	1,5
	КУПР					КУПР-П; КУПР-Пн; КУПР-Пм				
4э	9,3	9,8	10,3	11,4	12,9	10,5	11,0	11,5	12,6	14,1
7э	11,0	11,8	11,9	13,6	14,9	12,2	13,0	13,1	14,8	16,1
14э	14,9	15,4	16,7	18,6	21,0	16,1	16,6	17,9	19,8	22,2
19э	16,8	17,3	18,3	20,3	23,0	18,0	18,5	19,5	21,5	24,2
(24э)	19,2	20,2	-	-	-	20,4	21,4	-	-	-
27э	20,0	20,7	-	-	-	21,2	21,9	-	-	-
30э	20,4	21,1	-	-	-	21,6	22,9	-	-	-
37э	21,9	22,6	-	-	-	23,1	23,8	-	-	-
52э	26,0	27,0	-	-	-	27,2	28,2	-	-	-
7эф	9,9	10,3	11,0	11,9	13,4	11,1	11,5	12,2	13,1	14,6
14эф	13,3	13,8	15,0	16,7	18,5	14,5	15,0	16,2	17,9	19,7
19эф	14,9	15,6	16,7	18,8	20,9	16,1	16,8	17,9	20,0	22,1
27эф	17,8	18,6	-	-	-	19,0	19,8	-	-	-
30эф	18,4	19,1	-	-	-	19,6	20,3	-	-	-
37эф	19,5	20,9	-	-	-	20,7	22,1	-	-	-
52эф	23,2	23,9	-	-	-	24,4	25,1	-	-	-

Примечание - Индивидуальные экраны могут быть в виде оплетки (э), комбинированной оплетки из медных проволок и синтетических нитей (эк), продольно уложенных медных проволок (эп) или обмотки фольгированной пленкой (эф). Диаметры кабелей с экранированными жилами "эк" и "эп" аналогичны кабелям с экранированными жилами "э".

Таблица 4

Чис- ло жил	Расчетная масса 1 км кабелей, кг, с неэкранированными жилами сечением, мм ²														
	0,35	0,50	0,75	1,0	1,5	0,35	0,50	0,75	1,0	1,5	0,35	0,50	0,75	1,0	1,5
	КУПР					КУПР-П; КУПР-Пн					КУПР-Пм				
4	58	65	92	103	134	103	110	141	157	190	111	118	148	165	200
7	85	96	128	150	197	132	143	183	217	265	140	150	192	228	276
14	134	155	226	268	372	194	216	300	346	466	205	227	312	358	481
19	164	190	283	352	471	224	253	372	445	568	235	261	387	460	584
(24)	210	245	360	428	597	281	317	455	527	718	294	330	471	543	738
27	227	266	392	517	655	300	340	489	623	779	312	352	504	641	798
30	242	286	425	524	713	315	362	520	642	838	328	376	536	661	859
37	283	348	515	617	867	360	428	627	740	995	374	442	645	760	1016
52	385	458	-	-	-	477	551	-	-	-	493	567	-	-	-
61	434	536	-	-	-	527	635	-	-	-	543	652	-	-	-
91	625	769	-	-	-	733	885	-	-	-	752	905	-	-	-
108	747	896	-	-	-	869	1021	-	-	-	890	1043	-	-	-

Таблица 5

Число жил	Расчетная масса 1 км кабелей, кг, с экранированными жилами сечением, мм ²														
	0,35	0,50	0,75	1,0	1,5	0,35	0,50	0,75	1,0	1,5	0,35	0,50	0,75	1,0	1,5
	КУПР					КУПР-П; КУПР-Пн					КУПР-Пм				
4э	106	113	130	154	207	168	175	194	222	275	178	186	203	233	286
7э	151	162	189	228	328	211	224	257	298	418	222	234	268	309	432
14э	271	294	359	435	627	348	371	453	534	745	361	385	468	550	765
19э	353	384	450	568	824	435	467	549	686	951	449	484	565	706	972
(24э)	449	488	-	-	-	544	588	-	-	-	560	605	-	-	-
27э	492	535	-	-	-	590	636	-	-	-	607	654	-	-	-
30э	530	577	-	-	-	631	684	-	-	-	648	703	-	-	-
37э	623	702	-	-	-	732	813	-	-	-	750	833	-	-	-
52э	856	937	-	-	-	984	1067	-	-	-	1006	1090	-	-	-
7эф	103	115	161	188	249	165	179	228	262	329	170	185	246	274	342
14эф	178	201	285	340	452	258	284	373	438	559	268	295	387	453	576
19эф	231	262	352	439	592	318	353	450	547	714	329	365	465	563	733
27эф	317	358	-	-	-	419	465	-	-	-	432	478	-	-	-
30эф	342	385	-	-	-	449	497	-	-	-	462	513	-	-	-
37эф	397	471	-	-	-	510	593	-	-	-	524	603	-	-	-
52эф	539	618	-	-	-	674	759	-	-	-	691	776	-	-	-

Примечание – Расчетная масса кабелей с экранированными жилами «эк» и «эл» аналогичны кабелям с экранированными жилами «э».

Строительная длина кабелей:

- с неэкранированными жилами:

с числом жил до 37 - не менее 101м (30%), 51-100м (30%), 21-50м (40%),

с числом жил до 61 - не менее 161м (25%), 61-120м (20%), 121-160м (35%), 31-60м (20%);

с числом жил 91 и 108-44м (80%), 21-43м (20%);

- с экранированными жилами:

не менее 61 м (70%), 10-60 м (30%).

Линейная усадка изоляции - не более 3 мм.

Кабели выдерживают 100 перемоток при радиусе изгиба, равном 5 диаметрам кабеля.

Кабели выдерживают 50 осевых кручений на угол $\pm 180^\circ$ на длине 1 м.

Кабели стойки к вибрационным, ударным и линейным нагрузкам, атмосферному повышенному давлению, а также к акустическим шумам.

Кабели выдерживают атмосферное пониженное давление до $5,3 \cdot 10^4$ Па

Кабели предназначены для работы в диапазоне температур от минус 50 до 70 °С.

Кабели стойки к воздействию относительной влажности воздуха до 98% при температуре до 35 °С, атмосферным осадкам, соляному туману и плесневым грибам.

95%-ный ресурс - 17000 ч. Срок службы - 15 лет.

СПРАВОЧНЫЕ ДАННЫЕ

Срок действия ГОСТ 18404.2-73 - без ограничения

Коды ОКП.

КУПР, КУПР-П, КУПР-Пн, КУПР-Пм без экранированных жил – 35 6123 0700, 35 6123 0900, 35 6123 0800, 35 6123 1000, с экранированными жилами - 35 6113 1800, 35 6113 2000, 35 6113 1900, 35 6113 2100 соответственно.

Разработчик - ОКБ КП

Заводы - изготовители - Укркабель, Рыбинсккабель
Кавказкабель

**КАБЕЛИ УПРАВЛЕНИЯ С ПОЛИЭТИЛЕНОВОЙ ИЗОЛЯЦИЕЙ
В ОБОЛОЧКЕ ИЗ ПОЛИВИНИЛХЛОРИДНОГО ПЛАСТИКАТА
ГОСТ 18404.3-73**

Марки кабелей:

КУПВ - на номинальное напряжение до 250 В переменного тока частоты до 1000 Гц, с медными многопроволочными незэкранированными или экранированными жилами класса 4;

КУПВ-Пн - то же, в панцирной оплетке из стальных нержавеющей проволок;

КУПВ-П - то же, но в панцирной оплетке из стальных оцинкованных проволок;

КУПВ-Пм - то же, но в панцирной оплетке из медных луженых проволок.

Вид климатического исполнения УХЛ.

Пример условного обозначения кабеля марки КУПВ-П с 14 незэкранированными жилами сечением 0,5 мм², на номинальное напряжение 250 В при заказе и в документации другого изделия:

Кабель КУПВ-П-14x0,5-250 ГОСТ 18404.3-73

ОСНОВНЫЕ ТЕХНИЧЕСКИЕ ХАРАКТЕРИСТИКИ

Конструкция и электрические характеристики кабелей приведены в табл. 1.

Таблица 1

Номинальное сечение жил, мм ²	Число и диаметр проволок жилы, мм	Электрическое сопротивление жил 1 км кабеля, Ом, не более	Электрическое сопротивление изоляции 1 м кабеля, МОм, не менее	Испытательное напряжение переменного тока частоты 50 Гц, В
0,35	7x0,26	57,0	1·10 ⁶	1500
0,50	7x0,30	40,5		

Размер и масса кабелей приведены в табл. 2 и 3.

Таблица 2

31

Число жил	Максимальный наружный диаметр кабелей, мм, с неэкранированными жилами сечением, мм ²				Расчетная масса 1 км кабелей, кг, с неэкранированными жилами сечением, мм ²					
	0,35	0,50	0,35	0,50	0,35	0,50	0,35	0,50	0,35	0,50
	КУПВ		КУПВ-П; КУПВ-Пн; КУПВ-Пм		КУПВ		КУПВ-П; КУПВ-Пн		КУПВ-Пм	
7	7,5	7,8	8,7	9,0	68	79	114	125	122	133
14	9,5	10,2	10,7	11,4	113	134	174	195	185	205
19	10,4	11,1	11,6	12,3	141	168	201	229	212	239
(24)	11,8	12,7	13,0	13,9	173	206	234	272	244	283
27	12,3	13,0	13,5	14,2	192	228	256	296	268	308
37	14,1	14,8	15,3	16,0	242	292	314	368	326	381
52	16,2	17,5	17,4	18,7	343	412	424	500	438	515
61	17,1	19,0	18,3	20,2	390	473	477	565	492	582
91	20,5	22,1	21,7	23,3	573	712	676	825	695	845
108	22,6	23,8	23,8	25,0	684	829	802	956	822	977

Примечание - Указанные в скобках конструкции в новых разработках не применять.

Таблица 3

Число жил	Максимальный наружный диаметр кабелей, мм, с экранированными жилами сечением, мм ²				Расчетная масса 1 км кабелей, кг, с экранированными жилами сечением, мм ²					
	0,35	0,50	0,35	0,50	0,35	0,50	0,35	0,50	0,35	0,50
	КУПВ		КУПВ-П; КУПВ – Пн; КУПВ – Пм		КУПВ		КУПВ-П; КУПВ-Пн		КУПВ-Пм	
7э	10,1	10,4	11,3	11,6	129	140	191	211	202	211
14э	13,4	13,9	14,6	15,1	230	251	297	324	308	336
19э	14,9	16,0	16,1	17,2	295	342	369	420	382	434
(24э)	17,9	18,5	19,1	19,1	385	421	474	515	489	531
27э	18,3	19,1	19,5	20,3	426	466	518	563	531	579
37э	20,6	21,4	21,8	22,6	569	627	670	735	688	753
52э	24,7	25,6	25,9	26,8	791	870	910	997	931	1019
7эф	9,8	10,2	11,0	11,4	93	104	153	165	164	174
14эф	12,5	13,0	13,7	14,2	154	175	240	262	253	275
19эф	13,6	14,7	14,8	15,9	193	236	281	328	295	342
27эф	16,5	17,1	17,7	18,3	275	315	374	412	389	427
30эф	17,1	17,8	18,3	19,0	297	388	394	500	410	515
37эф	18,6	19,4	19,8	20,6	365	419	470	530	487	543
52эф	22,2	22,9	23,4	24,1	502	576	640	715	661	737

Примечание - Индивидуальные экраны могут быть в виде оплетки (э), комбинированной оплетки из медных проволок и синтетических нитей (эк), продольно уложенных медных проволок (эп) или обмотки фольгированной пленкой (эф). Диаметр и расчетная масса кабелей с экранированными жилами «эк» и «эп» аналогичны кабелям с экранированными жилами «э».

Строительная длина кабелей:

с неэкранированными жилами не менее - 201 м (70%), 21-200 м (30%);

с экранированными жилами не менее - 201 м (50%), 10-200 м (50%).

Линейная усадка изоляции - не более 3 мм.

Кабели выдерживают 100 перемоток при радиусе изгиба, равном 5 диаметрам кабеля.

Кабели выдерживают 50 осевых кручений на угол $\pm 180^\circ$ на длине 1 м.

Кабели стойки к вибрационным, ударным и линейным нагрузкам, а также к акустическим шумам.

Кабели выдерживают атмосферное пониженное давление до $5,3 \cdot 10^4$ Па.

Кабели предназначены для работы в диапазоне температур от минус 50 (минус 30 при изгибах) до 70 °С .

Кабели стойки к воздействию относительной влажности воздуха до 98% при температуре до 35 °С, атмосферным осадкам и соляному туману.

95% -ный ресурс - 17000 ч. Срок службы - 15 лет.

СПРАВОЧНЫЕ ДАННЫЕ

Срок действия ГОСТ 18404.3-73 -без ограничения

Коды ОКП - КУПВ, КУПВ-П, КУПВ-Пн, КУПВ-Пм:

с экранированными жилами - 35 6112 1100, 35 6112 1300, 35 6112 1200, 35 6112 1400,

с неэкранированными жилами - 35 6122 0400, 35 6122 0600, 35 6122 0500, 35 6122 0700 - соответственно.

Разработчик - ОКБ КП

Заводы-изготовители - Укркабель, Казахстанкабель,
Амуркабель, Рыбинсккабель,
Подольсккабель, ОКБ КП,
Эспокабель, Кавказкабель

**КАБЕЛИ УПРАВЛЕНИЯ, НЕ РАСПРОСТРАНЯЮЩИЕ
ГОРЕНИЕ
ТУ16-705.391-85**

Марки кабелей:

КУПВ-Н - на номинальное напряжение до 500 В переменного тока частоты до 4 МГц, с медными многопроволочными экранированными жилами класса 4, с полиэтиленовой изоляцией, в общей оболочке из ПВХ пластиката;

КУПЭВ-Н - то же, с экраном в виде оплетки из стальных оцинкованных или сталемедных проволок под оболочкой.

Вид климатического исполнения УХЛ.

Пример условного обозначения кабеля марки КУПВ-Н с 27 экранированными жилами сечением 0,35 мм², на номинальное напряжение 500 В при заказе и в документации другого изделия:

Кабель КУПВ-Н-27э х 0,35-500 ТУ16-705.391-85

ОСНОВНЫЕ ТЕХНИЧЕСКИЕ ХАРАКТЕРИСТИКИ

Размер, масса и электрические характеристики кабелей приведены в таблице.

Марка кабеля	Число и сечение жил, мм ²	Число и диаметр проволок жилы, мм	Максимальный наружный диаметр кабеля, мм	Расчетная масса 1 км кабеля, кг	Электрическое сопротивление жил 1 км кабеля, Ом, не более	Электрическое сопротивление изоляции 1 м кабеля, МОм, не менее
КУПВ-Н	27э х 0,35	7 х 0,26	23	490	57,0	1 · 10 ⁶
КУПЭВ-Н	27э х 0,35		28	785		

Строительная длина - не менее 30 м.

Испытательное напряжение переменного тока частоты 50 Гц - 2500 В.

Электрическая емкость экранированных жил 1 м кабеля - 113 пФ

Кабели выдерживают 10 изгибов на угол $\pm 90^\circ$ и 5 перемоток при радиусе изгиба, равном 5 диаметрам кабеля.

Кабели стойки к вибрационным, ударным и линейным нагрузкам, а также к акустическим шумам.

Кабели предназначены для работы в диапазоне температур от минус 50 до 70 °С

Кабели стойки к воздействию относительной влажности воздуха до 98% при температуре до 35 °С, атмосферному пониженному до $1,2 \cdot 10^4$ Па (90 мм рт.ст.) и повышенному до 295 кПа (3 кгс/см^2) рабочим давлениям, соляному туману и атмосферным осадкам (инею и росе)

Кабели не распространяют горение при одиночной прокладке.

Срок службы - 15 лет; 95%-ный ресурс - 1000 ч.

СПРАВОЧНЫЕ ДАННЫЕ

Срок действия ТУ16-705.391-85 - без ограничения

Коды ОКП:

КУПВ-Н - 35 6112 8000,

КУПЭВ-Н - 35 6132 6100

Разработчик - ОКБ КП

Заводы-изготовители - Рыбинсккабель, Амуркабель,
Подольсккабель, Казахстанкабель,
Укркабель

**КАБЕЛИ УПРАВЛЕНИЯ ПАРНОЙ СКРУТКИ
С ПОЛИЭТИЛЕНОВОЙ ИЗОЛЯЦИЕЙ
ТУ 16-705.096-79**

Марки кабелей:

КУПЭВ - на номинальное напряжение 250 В переменного тока частоты до 5 кГц, с медными многопроволочными жилами класса 4, в общем экране в виде оплетки или обмотки из медных проволок и в оболочке из ПВХ пластиката;

КУПЭВ-П, КУПЭВ-Пн - то же, в панцирной оплетке из оцинкованных или нержавеющей стальных проволок, соответственно;

КУПсЭВ - то же, что КУПЭВ с изоляцией из самозатухающего полиэтилена;

КУПсЭВ-П, КУПсЭВ-Пн - то же, в панцирной оплетке из оцинкованных или нержавеющей стальных проволок соответственно;

КУПЭР - то же, что КУПЭВ, в резиновой оболочке;

КУПЭР-П, КУПЭР-Пн - то же, в панцирной оплетке из оцинкованных или нержавеющей стальных проволок соответственно.

Вид климатического исполнения для кабелей в оболочке из ПВХ пластиката УХЛ, в резиновой оболочке - В.

Пример условного обозначения кабеля марки КУПЭВ с 27 парами сечением 0,35 мм², в общем экране в виде оплетки медными проволоками, на номинальное напряжение 250 В при заказе и в документации другого изделия:

Кабель КУПЭВ (27х2х0,35)э-250 ТУ16-705.096 -79

ОСНОВНЫЕ ТЕХНИЧЕСКИЕ ХАРАКТЕРИСТИКИ

Размер и масса кабелей приведены в табл.1 и 2, электрические характеристики - в табл.3.

Таблица 1

Число пар	Максимальный наружный диаметр кабелей, мм, с сечением жил, мм ²							
	0,35	0,50	0,35	0,50	0,35	0,50	0,35	0,50
	КУПЭВ, КУПсЭВ		КУПЭР		КУПЭВ - П,Пн; КУПсЭВ - П,Пн		КУПЭР-П, Пн	
2	9,2	9,6	9,5	9,6	10,4	10,2	10,7	10,8
4	10,3	10,7	11,0	11,4	11,5	11,9	12,2	12,6
7	11,8	12,3	13,2	13,7	13,0	13,5	14,4	14,9

Продолжение табл 1

Число пар	Максимальный наружный диаметр кабелей, мм, с сечением жил, мм ²							
	0,35	0,50	0,35	0,50	0,35	0,50	0,35	0,50
	КУПЭВ, КУПсЭВ		КУПЭР		КУПЭВ-П,Пн, КУПсЭВ-П,Пн		КУПЭР-П, Пн	
10	14,4	15,1	15,0	15,6	15,6	16,3	16,2	16,8
14	16,0	16,8	17,0	17,7	17,2	18,0	18,2	18,9
19	18,0	18,8	19,1	20,0	19,2	20,0	20,3	21,2
27	21,0	22,0	21,6	22,7	22,2	23,2	22,8	23,9
37	23,5	24,7	24,2	25,8	24,7	25,9	25,4	27,0
52	27,1	28,6	28,0	29,4	28,3	29,8	29,2	30,6

Таблица 2

Число пар	Расчетная масса 1 км кабеля, кг, с сечением жил, мм ²							
	0,35	0,50	0,35	0,50	0,35	0,50	0,35	0,50
	КУПЭВ, КУПсЭВ		КУПЭР		КУПЭВ-П,Пн, КУПсЭВ-П,Пн		КУПЭР-П, Пн	
2*	93	101	104	113	140	150	156	165
4	131	146	144	160	186	204	203	220
7	180	205	205	231	244	271	274	303
10	230	264	258	293	302	340	336	374
14	306	352	332	380	389	440	420	471
19	389	451	419	481	483	550	518	584
27	503	587	536	622	610	700	647	739
37	650	764	671	804	771	890	795	936
52	844	999	889	1046	982	1144	1031	1195
2**	67	74	78	86	126	136	142	151
4	92	106	105	120	156	175	173	191
7	130	153	155	179	206	233	236	265
10	176	207	214	236	269	305	303	339

* в общем экране в виде оплетки или обмотки из медных проволок кабелей в оболочке из ПВХ пластиката и медных луженых для кабелей в резиновой оболочке (э)

** в общем экране в виде обмотки фольгированной пленкой (эф)

Продолжение табл.2

Число пар	Расчетная масса 1 км кабеля, кг, с сечением жил, мм ²							
	0,35	0,50	0,35	0,50	0,35	0,50	0,35	0,50
	КУПЭВ КУПсЭВ		КУПЭР		КУПЭВ-П,Пн КУПсЭВ-П,Пн		КУПЭР-П, Пн	
14	238	283	272	311	342	393	373	424
19	311	370	341	400	428	493	463	527
27	414	495	447	530	551	633	588	672
37	544	655	565	695	697	817	721	890
52	721	875	766	922	898	1063	947	1114

Таблица 3

Сечение жил, мм ²	Число и диаметр проволок жилы, мм	Электрическое сопротивление жил 1 км кабеля, Ом, не более	Электрическое сопротивление изоляции 1 м кабеля, МОм, не менее	Испытательное напряжение переменного тока частоты 50 Гц, В
0,35	7x0,26	55,5	1·10 ⁶	1500
0,50	7x0,30	41,6		

Строительная длина кабелей:

в оболочке из ПВХ пластиката - не менее 150 м;

в резиновой оболочке:

с числом пар до 14 - не менее 100 м;

с числом пар до 30 - не менее 150 м;

с числом пар до 52 - не менее 43 м.

Кабели выдерживают 100 перемоток при радиусе изгиба, равном 5 диаметрам кабеля.

Кабели выдерживают 50 осевых кручений на угол ±180° на длине 1 м.

Кабели стойки к вибрационным, ударным и линейным нагрузкам, а также к акустическим шумам.

Кабели предназначены для работы в диапазоне температур от минус 50 до 70 °С (минус 50 при изгибах кабелей в резиновой оболочке и минус 30 - в оболочке из ПВХ пластиката).

Кабели стойки к воздействию относительной влажности воздуха до 98% при температуре до 35 °С, атмосферному

пониженному рабочему давлению до 53 кПа, соляному туману и плесневым грибам (кабели в резиновой оболочке).

Кабели марок КУПсЭВ, КУПсЭВ-П и КУПсЭВ-Пн не распространяют горение при одиночной прокладке.

95%-ный ресурс - 20000 ч

Срок службы - 22 года (срок службы кабелей марок КУПсЭВ, КУПсЭВ-П, КУПсЭВ-Пн - 15 лет).

СПРАВОЧНЫЕ ДАННЫЕ

Срок действия ТУ16-705.096-79 - без ограничения

Коды ОКП:

КУПЭВ	- 35 6142 6000	КУПсЭВ	- 35 6142 7000
КУПЭВ-П	- 35 6142 6100	КУПсЭВ-П	- 35 6142 7200
КУПЭВ-Пн	- 35 6142 6200	КУПсЭВ-Пн	- 35 6142 7400
КУПЭР	- 35 6143 6500	КУПЭР-Пн	- 35 6143 6700
КУПЭР-П	- 35 6143 6600		

Разработчик - ОКБ КП

Заводы-изготовители Подольсккабель, Укркабель,
Казахстанкабель, Рыбинсккабель,
ОКБ КП, Кавказкабель

КАБЕЛИ УПРАВЛЕНИЯ С ПОЛИЭТИЛЕНОВОЙ ИЗОЛЯЦИЕЙ В РЕЗИНОВОЙ УСИЛЕННОЙ ОБОЛОЧКЕ ТУ16-505.926-81

Марки кабелей:

КУПРУ - на номинальное напряжение до 250 В переменного тока частоты до 5 кГц, с медными многопроволочными экранированными или неэкранированными жилами класса 4;

КУПРУ-Пн - то же, в панцирной оплетке из стальных нержавеющей проволок;

КУПРУ-П - то же, в панцирной оплетке из стальных оцинкованных проволок.

Вид климатического исполнения В.

Пример условного обозначения кабеля марки КУПРУ с 52 экранированными жилами сечением 0,35 мм², на номинальное напряжение 250 В при заказе и в документации другого изделия:

Кабель КУПРУ-52э х 0,35-250 ТУ16-505.926-81

ОСНОВНЫЕ ТЕХНИЧЕСКИЕ ХАРАКТЕРИСТИКИ

Размер, масса и электрические характеристики кабелей приведены в таблице.

Число и сечение жил, мм ²	Число и диаметр проволок жилы, мм	Максимальный наружный диаметр кабелей, мм		Расчетная масса 1 км кабелей, кг		Электрическое сопротивление жил 1 км кабеля, Ом, не более
		КУПРУ	КУПРУ-П; КУПРУ-Пн	КУПРУ	КУПРУ-П; КУПРУ-Пн	
52х0,35	7х0,26	26,0	27,2	645	792	57,0
52эх0,35		33,5	34,7	1237	1412	
61х0,35		26,8	28,0	706	859	
108х0,35		33,0	34,2	1107	1292	
52х0,50	7х0,30	26,8	28,0	727	880	40,5
52эх0,50		34,4	35,6	1329	1507	
61х0,50		28,1	29,3	820	955	
108х0,50		34,3	35,4	1269	1444	

Строительная длина - не менее 30 м.

Электрическое сопротивление изоляции 1м кабеля - не менее $1 \cdot 10^6$ МОм

Испытательное напряжение переменного тока частоты 50 Гц - 1500 В

Линейная усадка изоляции жил - не более 3 мм.

Кабели выдерживают 50 изгибов на угол $\pm 90^\circ$ при радиусе изгиба, равном 3,5 диаметрам кабеля.

Кабели выдерживают 50 перемоток при радиусе изгиба, равном 3,5 диаметрам кабеля и 100 перемоток при радиусе изгиба, равном 6 диаметрам кабеля.

Кабели выдерживают 50 осевых кручений на угол $\pm 180^\circ$ на длине 1 м.

Кабели стойки к вибрационным, ударным и линейным нагрузкам, а также к акустическим шумам.

Кабели предназначены для работы в диапазоне температур от минус 50 до 70 °С. Допускается одноразовое использование при температуре до 1100 °С в течение 2с.

Кабели стойки к воздействию относительной влажности воздуха до 98% при температуре до 35 °С, атмосферному пониженному рабочему давлению до 53 кПа, атмосферным осадкам (инеею и росе), соляному туману и плесневым грибам.

95% - ный ресурс - 20000 ч Срок службы - 15 лет.

СПРАВОЧНЫЕ ДАННЫЕ

Срок действия ТУ16-505.926-81 - без ограничения

Коды ОКП.

КУПРУ - 35 6113 7100

КУПРУ-П - 35 6113 7500

КУПРУ-Пн - 35 6113 7200

Разработчик - ОКБ КП

Завод-изготовитель - Рыбинсккабель

**КАБЕЛИ УПРАВЛЕНИЯ ГИБКИЕ С РЕЗИНОВОЙ
ИЗОЛЯЦИЕЙ И ОБОЛОЧКОЙ
ТУ 16.К73.060-2002**

Кабели предназначены для подключения пультов управления механизмами подъемно-транспортного оборудования и других устройств к электрической сети на номинальное переменное напряжение до 250 В номинальной частоты 50 Гц.

Вид климатического исполнения УХЛ - 1, 2, 3.

Марки кабелей:

КУГР - кабель управления гибкий с медными жилами класса 5 с резиновой изоляцией в резиновой оболочке;

КУГРо - то же, с оплеткой из полиэфирных нитей под оболочкой.

Пример условного обозначения кабеля марки КУГР с семью жилами сечением 1,0 мм² при заказе и в документации другого изделия:

Кабель КУГР 7x1,0 ТУ16.К73.060-2002

ОСНОВНЫЕ ТЕХНИЧЕСКИЕ ХАРАКТЕРИСТИКИ

Размер и масса кабелей приведены в таблице.

Число и номинальное сечение жил, мм ²	Номинальный наружный диаметр кабелей, мм, марок		Расчетная масса 1 км кабеля, кг, марок	
	КУГР	КУГРо	КУГР	КУГРо
4x0,5	8,6	9,2	88	94
7x0,5	9,9	11,2	128	147
8x0,5	10,5	12,2	142	171
10x0,5	12,0	13,2	173	208
14x0,5	12,9	14,5	221	250
19x0,5	14,7	15,9	298	313
24x0,5	16,9	18,3	361	385
27x0,5	17,2	18,7	401	420
30x0,5	17,8	19,3	436	459
37x0,5	19,0	20,7	519	544
4x0,75	9,2	9,8	105	112
7x0,75	10,6	12,2	156	184
8x0,75	11,4	12,7	175	205
10x0,75	13,0	15,3	213	280

Продолжение табл.

Число и номинальное сечение жил, мм ²	Номинальный наружный диаметр кабелей, мм, марок		Расчетная масса 1 км кабеля, кг, марок	
	КУГР	КУГРо	КУГР	КУГРо
14x0,75	14,6	15,7	291	306
19x0,75	16,0	17,2	372	387
24x0,75	18,4	19,9	459	478
27x0,75	18,8	20,3	503	524
30x0,75	19,4	21,0	550	573
37x0,75	20,8	22,5	657	683
4x1,0	9,6	10,1	119	126
7x1,0	11,1	13,0	179	210
8x1,0	11,8	14,1	200	250
10x1,0	14,2	15,6	262	311
14x1,0	15,2	16,3	336	352
19x1,0	16,7	17,9	432	448
24x1,0	19,3	20,7	535	555
27x1,0	19,7	21,1	588	609
30x1,0	20,3	21,9	643	668
37x1,0	21,8	23,5	772	798
4x1,5	10,2	13,1	145	168
7x1,5	11,8	14,1	222	268
8x1,5	12,7	15,1	249	307
10x1,5	15,2	16,1	324	371
14x1,5	16,4	17,5	421	438
19x1,5	18,0	19,2	544	562
24x1,5	20,8	22,3	677	700
27x1,5	21,3	22,7	746	771
30x1,5	22,0	23,5	818	846
37x1,5	23,6	26,3	985	1067

Строительная длина 100 м.

Электрическое сопротивление изоляции жил 1 км кабеля – не менее 100 МОм

Кабели стойки к изгибам на угол $\pm \pi/2$ рад вокруг роликов диаметром 200 мм при растягивающем усилии 49 Н (5,0 кгс), число изгибов для кабеля марки КУГРо – 10000, марки КУГР – 5000

Срок службы кабелей – не менее 5 лет

УСЛОВИЯ ЭКСПЛУАТАЦИИ

Кабели предназначены для эксплуатации при температуре окружающей среды от минус 50 до 40 °С.

Минимально допустимый радиус изгиба кабелей при монтаже и эксплуатации – не менее 10 наружных диаметров кабеля.

СПРАВОЧНЫЕ ДАННЫЕ

Срок действия ТУ16.К73.060-2002 – без ограничения.

Коды ОКП:

КУГР - 35 6127 0100

КУГР_о - 35 6127 0200

Разработчик и изготовитель – НИКИ г. Томск

КАБЕЛИ УПРАВЛЕНИЯ И КОНТРОЛЯ ГИБКИЕ С ПОЛИВИНИЛХЛОРИДНОЙ ИЗОЛЯЦИЕЙ И ОБОЛОЧКОЙ ТУ16-505.856-75

Марки кабелей

КУГВВ - на номинальное напряжение 380 В переменного тока частоты 50 Гц, с медными многопроволочными жилами класса 4;

КУГВЭВ - то же, с экранированными жилами,

КУГВВЭ - то же, что КУГВВ, в общем экране из алюминиевой фольги под оболочкой

Вид климатического исполнения УХЛ и Т

Пример условного обозначения кабеля марки КУГВЭВ с 14 экранированными жилами сечением 0,35 мм², на номинальное напряжение 380 В при заказе и в документации другого изделия

Кабель КУГВЭВ-14x0,35-380 ТУ16-505 856-75,

то же, в тропическом исполнении

Кабель КУГВЭВ-Т 14x0,35-380 ТУ16-505 856-75

ОСНОВНЫЕ ТЕХНИЧЕСКИЕ ХАРАКТЕРИСТИКИ

Размер и масса кабелей приведены в таблице

Число и сечение жил, мм ²	Максимальный наружный диаметр кабелей, мм, марок			Расчетная масса 1 км кабеля, кг, марок		
	КУГВВ	КУГВВЭ	КУГВЭВ	КУГВВ	КУГВВЭ	КУГВЭВ
7x0,35	9,2	9,9	10,3	95,4	116,0	152,0
14x0,35	12,0	12,8	14,4	164,0	192,0	286,0
24x0,35	15,6	17,1	18,2	270,0	327,0	482,0
37x0,35	17,6	19,1	21,8	380,0	444,0	685,0
61x0,35	22,4	23,9	-	612,0	692,0	-
7x0,50	-	10,2	10,6	-	129,0	162,0
14x0,50	-	13,2	14,7	-	216,0	305,0
24x0,50	-	17,7	19,3	-	368,0	515,0
37x0,50	-	19,9	21,8	-	577,0	735,0
61x0,50	-	24,8	-	-	794,0	-

Строительная длина кабелей марок

КУГВВ - не менее 100м (80%), 30 - 100м (20%),

КУГВЭВ - не менее 100 м (50%), 30-100 м (30%), 10-30 м (20%),

КУГВВЭ - не менее 100 м (70%), 30-100 м (20%), 10-30 м (10%)

Испытательное напряжение переменного тока - 2000 В

Электрическое сопротивление изоляции 1 м кабеля - не менее $1 \cdot 10^4$ МОм

Электрическое сопротивление жил 1 км кабеля сечением 0,35 и 0,50 мм² - не более 57,0 и 40,5 Ом соответственно.

Кабели предназначены для работы в диапазоне температур от минус 50 до 60 °С.

Кабели стойки к воздействию относительной влажности воздуха до 98% при температуре до 40 °С и плесневым грибам (с индексом Т).

Допустимый радиус изгиба кабелей при монтаже - 6 диаметров кабеля.

Срок службы - 20 лет.

СПРАВОЧНЫЕ ДАННЫЕ

Срок действия ТУ16-505.856-75 - без ограничения.

Коды ОКП:

КУГВВ - 35 6129 0100

КУГВВ-Т - 35 6129 0150

КУГВВЭ - 35 6119 0200

КУГВВЭ-Т - 35 6119 0250

КУГВЭВ - 35 6119 0100

КУГВЭВ-Т - 35 6119 0150

Разработчик - Подольсккабель

Заводы-изготовители - Экспокабель, Подольсккабель,

Кавказкабель, ОКБ КП,

Сарансккабель, Амуркабель

КАБЕЛИ УПРАВЛЕНИЯ ПАРНОЙ СКРУТКИ НЕ РАСПРОСТРАНЯЮЩИЕ ГОРЕНИЕ, С НИЗКИМ ДЫМО- И ГАЗОВЫДЕЛЕНИЕМ

ТУ 16.К71-328-2002

Марки кабелей:

КУВЭВнг-LS - на номинальное напряжение 380 В переменного тока частотой 50 (60) Гц, с жилами из медной луженой проволоки, с изоляцией и оболочкой из композиции на основе ПВХ пластиката, в общем экране из фольгированной пленки Алюмофлекс под оболочкой;

КУВЭВКнг-LS - то же, с броней из стальных оцинкованных проволок диаметром 0,3 мм и наружной оболочкой из композиции на основе ПВХ пластиката.

Вид климатического исполнения ОМЗ.

Пример условного обозначения кабеля марки КУВЭВнг-LS с 14 парами жил сечением 0,5 мм² при заказе и в документации другого изделия:

Кабель КУВЭВнг-LS 14х2х0,5 ТУ 16.К 71-328-2002.

ОСНОВНЫЕ ТЕХНИЧЕСКИЕ ХАРАКТЕРИСТИКИ

Кабели имеют жилы сечением 0,5 мм² класса 4.

Размер и масса кабелей приведены в таблице.

Число пар	Наружный диаметр кабелей, мм, не более		Расчетная масса 1 км кабелей, кг	
	КУВЭВнг-LS	КУВЭВКнг-LS	КУВЭВнг-LS	КУВЭВКнг-LS
2	11,0	-	118	-
4	12,3	14,8	145	165
7	15,8	17,2	241	267
10	19,4	20,8	326	350
14	20,8	22,2	407	460

Строительная длина кабелей согласовывается при заказе.
Электрическое сопротивление жил пары 1 км кабеля – не более 84 Ом.

Электрическое сопротивление изоляции 1 км кабеля, МОм, не менее:

- при температуре 20⁰С – 50;
- при температуре 70⁰С – 0,05.

Рабочая емкость пары при частоте 800 Гц на длине 1 км – не более 100 пФ.

Емкостная связь при частоте 800 Гц на длине 100 м – не более 300 пФ.

Кабели выдерживают 10 изгибов на угол ±90⁰ при радиусе изгиба, равном 5 диаметрам кабеля.

Кабели стойки к воздействию плесневых грибов.

Кабели не распространяют горение при прокладке в пучках и имеют низкое дымо- и газообразование при горении и тлении.

Кабели предназначены для работы в диапазоне температур от минус 40 до 50⁰С при относительной влажности воздуха до 98% при температуре до 35⁰С.

Прокладка и монтаж кабелей должны производиться при температуре не ниже минус 15⁰С.

Радиус изгиба при монтаже кабеля марки КУВЭВнг-LS не менее 5, марки КУВЭКнг-LS – не менее 7,5 наружных диаметров.

Допустимое усилие тяжения – 50 Н/мм² общего сечения жил.

Длительно допустимая температура нагрева жил – не более 70⁰С.

Срок службы – 30 лет.

СПРАВОЧНЫЕ ДАННЫЕ

Срок действия ТУ 16.К 71-328-2002 – без ограничения

Коды ОКП:

КУВЭВнг-LS - 35 6145 0600

КУВЭКнг-LS - 35 6145 0900

Разработчик – ОАО ВНИИКП

Завод-изготовитель – Подольсккабель

КАБЕЛИ, НЕ РАСПРОСТРАНЯЮЩИЕ ГОРЕНИЕ, С НИЗКИМ ДЫМО- И ГАЗОВЫДЕЛЕНИЕМ

ТУ 16. К71-310-2001

Кабели предназначены для передачи и распределения электрической энергии и электрических сигналов в стационарных установках на переменное и постоянное напряжение до 1000 В, изготавливаются для общепромышленного применения и атомных станций.

Вид климатического исполнения В5.

Марки кабелей, их наименование и базовые нормативные документы приведены в табл. 1.

Таблица 1

Марка кабеля	Наименование кабеля	Базовые нормативные документы
ВВГнг-LS	Кабель силовой с медными жилами класса 1 или 2, с изоляцией и оболочкой из поливинилхлоридных (ПВХ) композиций пониженной пожароопасности	ГОСТ 16442-80
АВВГнг-LS	То же, с алюминиевыми жилами	То же
ВБбШвнг-LS	Кабель силовой с медными жилами класса 1 или 2 с изоляцией из ПВХ композиции пониженной пожароопасности, с защитным покровом типа БбШв со шлангом из ПВХ композиции пониженной пожароопасности	»
АВБбШвнг-LS	То же, с алюминиевыми жилами	»
КВВГнг-LS	Кабель контрольный с медными жилами класса 1, с изоляцией и оболочкой из ПВХ композиции пониженной пожароопасности	ГОСТ 1508-78

Продолжение табл. 1

Марка кабеля	Наименование кабеля	Базовые нормативные документы
КВВГЭнг-LS	То же, в общем экране под оболочкой	ГОСТ 1508-78
КМПВнг-LS	Кабель малогабаритный с медными жилами класса 4 для сечений 0,35-0,5 мм ² , класса 3 для сечений 0,75-4,0 мм ² и класса 2 для сечений 6-10 мм ² , с полиэтиленовой изоляцией, с оболочкой из ПВХ композиции пониженной пожароопасности	ТУ 16-705.169-80
КМПВЭнг-LS	То же, в общем экране по оболочке	То же
КМПВЭВнг-LS	То же, с наружной защитной оболочкой из ПВХ композиции пониженной пожароопасности	»
КМПЭВнг-LS	То же, что КМПВнг-LS, но с экранированными жилами	»
КМПЭВЭнг-LS	То же, в общем экране по оболочке	»
КМПЭВЭВнг-LS	То же, с наружной защитной оболочкой из ПВХ композиции пониженной пожароопасности	»
КУГВВнг-LS	Кабель управления и контроля гибкий с медными жилами класса 4, с изоляцией и оболочкой из ПВХ композиций пониженной пожароопасности	ТУ 16-505.856-75

КАБЕЛИ ОГНЕСТОЙКИЕ, НЕ РАСПРОСТРАНЯЮЩИЕ ГОРЕНИЕ, С НИЗКИМ ДЫМО- И ГАЗОВЫДЕЛЕНИЕМ

ТУ 16.К71-337-2004

Кабели предназначены для передачи и распределения электрической энергии и электрических сигналов в стационарных электротехнических установках при постоянном или переменном напряжении до 1 кВ частотой до 100 Гц на общепромышленных объектах и на атомных станциях (АС) вне гермозоны в системах АС класса 2 по классификации ОПБ 88/97 (ПНАЭ Г-01-011-97), а также во взрывоопасных зонах всех классов, кроме В-1. Класс пожарной опасности кабелей по классификации НПБ 248-97 – П1 4 2.2

Вид климатического исполнения В5.

Марки кабелей, наименование элементов конструкции и базовые нормативные документы приведены в табл. 1.

Таблица 1

Марка кабеля	Наименование элементов конструкции	Базовый нормативный документ
ВВГнг-FRLS	Жилы из медной проволоки, термический барьер из слюдосодержащей ленты, изоляция и оболочка из ПВХ композиции пониженной пожароопасности	ГОСТ 16442-80
ВВГЭнг-FRLS	То же, общий экран из медной ленты или фольги под оболочкой	То же
КВВГнг-FRLS	Жилы из медной проволоки, термический барьер из слюдосодержащей ленты, изоляция и оболочка из ПВХ композиции пониженной пожароопасности	ГОСТ 1508-78
КВВГЭнг-FRLS	То же, общий экран из медной ленты или фольги под оболочкой	То же
КМПвВнг-FRLS	Жилы из медной проволоки, термический барьер из слюдосодержащей ленты, изоляция из сшитого полиэтилена, оболочка из ПВХ композиции пониженной пожароопасности	ТУ 16-705.169-80
КМПвВЭнг-FRLS	То же, общий экран из медных проволок по оболочке	То же

Марка кабеля	Наименование элементов конструкции	Базовый нормативный документ
КМПвВЭВнг-FRLS	То же, наружная оболочка из ПВХ композиции пониженной пожароопасности	-«-
КМПвЭВнг-FRLS	Жилы из медной проволоки, термический барьер из слюдосодержащей ленты, изоляция из сшитого полиэтилена, экран из медной проволоки по изоляции каждой жилы, части жил или пар жил, оболочка из ПВХ композиции пониженной пожароопасности	-«-
КМПвЭВЭнг-FRLS	То же, общий экран из медных проволок по оболочке	-«-
КМПвЭВЭВнг-FRLS	То же, наружная защитная оболочка из ПВХ композиции пониженной пожароопасности	-«-
КУГВВнг-FRLS	Жилы из медной проволоки, термический барьер из слюдосодержащей ленты, изоляция и оболочка из ПВХ композиции пониженной пожароопасности	ТУ 16-505.856-75
КУГВЭВнг-FRLS	То же, экран из медных проволок поверх изоляции каждой жилы	То же
КУГВВЭнг-FRLS	То же, что и КУГВВнг-FRLS, общий экран из медных проволок под оболочкой	-«-

Примечания:

1. Индекс FR в марках кабелей означает огнестойкость (Fire Resistance).

2. Индекс LS в марках кабелей означает низкое дымо- и газовыделение (Low Smoke).

Пример условного обозначения кабеля марки КУГВЭВнг-FRLS с семью жилами сечением 0,35 мм²:

Кабель КУГВЭВнг-FRLS 7x0,35 ТУ16.К71-337-2004.

ОСНОВНЫЕ ТЕХНИЧЕСКИЕ ХАРАКТЕРИСТИКИ

Кабели соответствуют требованиям стандартов и технических условий, приведенных в табл. 1, и настоящих технических условий.

Кабели имеют пониженную массовую долю хлористого водорода, выделяющегося при горении.

Кабели не распространяют горение при групповой прокладке.

Кабели имеют низкое дымообразование при горении и тлении.

Огнестойкость кабелей – не менее 90 мин.

Срок службы – не менее 30 лет.

УСЛОВИЯ ЭКСПЛУАТАЦИИ

Условия эксплуатации кабелей должны соответствовать требованиям нормативных документов, указанным в табл. 1, а также требованиям, установленным для кабелей по ТУ 16.К71-310-2001.

Кабели предназначены для прокладки в кабельных сооружениях и помещениях.

СПРАВОЧНЫЕ ДАННЫЕ

Срок действия ТУ16 К71-337-2004 – без ограничения.

Коды ОКП:

КУГВВнг–FRLS - 35 6129 0200 КУГВЭВнг–FRLS – 35 6119 0800

КУГВВЭнг–FRLS – 35 6145 0200

Разработчик – ОАО ВНИИКП.

Заводы-изготовители – Иркутсккабель, Севкабель,
Подольсккабель.

Продолжение табл. 1

Марка кабеля	Наименование кабеля	Базовые нормативные документы
КУГВЭВнг-LS	То же, с экранированными жилами	То же
КУГВВЭнг-LS	То же, что КУГВВнг-LS, в общем экране под оболочкой	»

Примечание – Индекс LS в марках означает низкое дымо- и газовыделение (Low Smoke).

Пример условного обозначения кабеля управления и контроля марки КУГВЭВнг-LS с семью жилами номинальным сечением 0,35 мм² при заказе и в документации другого изделия:

Кабель КУГВЭВнг-LS 7x0,35 ТУ К71-310-2001.

ОСНОВНЫЕ ТЕХНИЧЕСКИЕ ХАРАКТЕРИСТИКИ

Кабели соответствуют требованиям стандартов и технических условий, приведенных в табл 1 и настоящих технических условий.

Прочность при растяжении изоляции – не менее 12,5 Н/мм², оболочки – не менее 10 Н/мм²; относительное удлинение при разрыве изоляции и оболочки - не менее 150%.

Кислородный индекс горючести изоляции не менее 30 %, оболочки - не менее 35 %.

Массовая доля хлористого водорода, выделяющегося при горении изоляции и оболочки - не более 15 %.

Кабели не распространяют горение при прокладке в пучках.

Кабели имеют низкое дымообразование при горении и тлении

Срок службы – 30 лет.

УСЛОВИЯ ЭКСПЛУАТАЦИИ

Условия эксплуатации кабелей должны соответствовать требованиям нормативных документов, указанных в табл. 1.

Кабели предназначены для эксплуатации в кабельных сооружениях и помещениях, в том числе в системах АС классов 2, 3 и 4 по классификации ОПБ-88/97 (ПНАЭ Г-01-011-97), при

температуре окружающей среды от минус 30 до 50 °С и относительной влажности воздуха до 98 % при температуре до 35 °С.

Кабели могут прокладываться при температуре не ниже минус 15 °С

Предельная температура токопроводящих жил кабелей по условиям не возгорания кабеля при коротком замыкании 400°С

СПРАВОЧНЫЕ ДАННЫЕ

Срок действия ТУ 16.К71-310-2001 – без ограничения

Коды ОКП.

КУГВВнг-LS - 35 6129 1600

КУГВЭВнг-LS - 35 6119 0500

КУГВВЭнг-LS - 35 6145 1500

Разработчик - ОАО ВНИИКП

Завод-изготовитель – Подольсккабель, Экспокабель,

Азовкабель, Кавказкабель,

Саранскабель

КАБЕЛИ ДЛЯ СИСТЕМ УПРАВЛЕНИЯ И СИГНАЛИЗАЦИИ НЕ РАСПРОСТРАНЯЮЩИЕ ГОРЕНИЕ, С ИЗОЛЯЦИЕЙ И ОБОЛОЧКОЙ ИЗ ПОЛИМЕРНЫХ КОМПОЗИЦИЙ, НЕ СОДЕРЖАЩИХ ГАЛОГЕНОВ

ТУ16.К71-338-2004

Кабели предназначены для передачи электрических сигналов и распределения электрической энергии в цепях управления, сигнализации, связи, межприборных соединений при напряжении 250, 380 и 1000 В переменного тока частоты до 200 кГц или при напряжении соответственно 350, 750 и 1500 В постоянного тока. Кабели изготавливаются для общепромышленного применения и атомных станций при эксплуатации вне гермозоны АС в системах АС классов 3 и 4 по классификации ОПБ-88/97 (ПНАЭ Г-01-011-97).

Вид климатического исполнения – В5.

Марки кабелей:

КПЭПнг-НФ - кабель для систем сигнализации с медными однопроволочными жилами класса 1, с изоляцией и наружной оболочкой из полимерных композиций, не содержащих галогенов, парной скрутки, в общем экране в виде обмотки из алюминиевой фольги под оболочкой;

КПЭПнг-FRHF – то же, с обмоткой жил слюдосодержащими лентами под изоляцией, огнестойкий;

КГПЭПнг-НФ – то же, что КПЭПнг-НФ, с медными гибкими жилами класса 4, общей или парной скрутки;

КУГППнг-НФ – кабель для систем управления с медными гибкими жилами класса 4, с изоляцией и наружной оболочкой из полимерных композиций, не содержащих галогенов, общей или парной скрутки;

КУГППЭнг-НФ – то же, в общем экране в виде оплетки из медных луженых проволок по оболочке;

КУГППЭПнг-НФ – то же, в защитной оболочке из полимерной композиции не содержащей галогенов;

КУГПЭПнг-НФ – то же, что КУГППнг-НФ, в общем экране в виде оплетки из медных проволок под наружной оболочкой;

КУГЭППнг-НФ – то же, что КУГППнг-НФ, с экранированными жилами или экранированными парами (оплетка из медных луженых проволок);

КУГЭППЭнг-НФ – то же, в общем экране в виде оплетки из медных луженых проволок по оболочке;

КУГЭППЭПнг-НF – то же, в защитной оболочке из полимерной композиции, не содержащей галогенов.

Примечание – Индекс НF в марке кабеля означает отсутствие галогенов (Halogen Free), FR – огнестойкость (Fire Resistance).

Пример условного обозначения кабеля марки КПЭПнг-НF с 10 парами жил номинальным диаметром 0,8 мм, на напряжение 250 В при заказе и в документации другого изделия:

Кабель КПЭПнг-НF 10x2x0,8-250 ТУ16.К71-338-2004.

ОСНОВНЫЕ ТЕХНИЧЕСКИЕ ХАРАКТЕРИСТИКИ

Напряжение, число жил или пар, диаметр или сечение токопроводящих жил кабелей приведены в таблице.

Марка кабеля	Номинальное переменное напряжение, В	Номинальный диаметр жилы, мм	Сечение жилы, мм ²	Число жил или пар
КПЭПнг-НF, КПЭПнг-FRНF	250	0,5; 0,6; 0,8	-	2x2, 4x2, 6x2, 8x2, 10x2, 12x2, 14x2, 16x2, 20x2, 24x2, 30x2, 40x2, 50x2, 60x2, 80x2, 100x2
КГПЭПнг-НF, КУГППнг-НF, КУГППЭнг-НF, КУГППЭПнг-НF, КУГЭПнг-НF, КУГЭППЭнг-НF, КУГЭППЭПнг-НF	380, 1000	-	0,35; 0,5; 0,75; 1,0	1, 2, 3, 4, 7, 10, 12, 14, 19, 24, 27, 30, 37, 52
				1x2, 2x2, 4x2, 6x2, 8x2, 10x2, 14x2, 16x2, 20x2, 24x2, 30x2, 37x2, 52x2
			1,5; 2,5	1, 2, 3, 4, 7, 10, 12, 14, 19, 24, 27, 30, 37, 52

Кабели имеют цифровую или цветовую маркировку всех жил.

Строительная длина кабелей оговаривается при заказе.

Электрическое сопротивление однопроволочных жил, Ом, не более.

диаметром 0,5 мм – 93;

- " - 0,6 мм – 65;

- " - 0,8 мм – 36,

Электрическое сопротивление изоляции жил 1 км кабеля, МОм, не менее:

- при температуре 20 °С – 100;

- при температуре 70 °С – 0,1.

Рабочая емкость при частоте 1000 Гц на длине 1м, пФ, не более

кабелей марок КГПЭПнг-НФ, КПЭПнг-FRHF, КУГППнг-НФ, КУГЭППнг-НФ, КУГППЭнг-НФ, КУГПЭПнг-НФ, КУГЭППЭнг-НФ, КУГППЭПнг-НФ и КУГЭППЭПнг-НФ:

- для пары неэкранированных жил – 100;

- для одиночной экранированной жилы – 260;

кабелей марок КПЭПнг-НФ и КПЭПнг-FRHF – 120.

Емкостная связь кабелей марок КПЭПнг-НФ и КПЭПнг-FRHF при частоте 1000 Гц на длине 100 м – не более 200 пФ.

Кабели стойки к монтажным изгибам.

Кабели (кроме КПЭПнг-НФ и КПЭПнг-FRHF) выдерживают 10 циклов изгибов на угол $\pm 90^\circ$ вокруг пары цилиндров диаметром, равным 5 наружным диаметрам кабеля.

Кабель марки КГПЭПнг-НФ выдерживает 50 осевых кручений на угол $\pm \pi$ рад/м

Кабели стойки к воздействию плесневых грибов.

Кабели не распространяют горение при групповой прокладке

Кабели имеют низкие значения показателей коррозионной активности продуктов газовой выделенной при горении и тлении.

Кабели имеют низкое дымообразование при горении и тлении

Кабель марки КПЭПнг-FRHF огнестоек в течении не менее 90 мин

Класс пожарной опасности по НПБ-248-97 кабеля марки КПЭПнг-FRHF – П1.4.2.2, кабелей остальных марок – П1.7.2.2.

Срок службы кабелей – 40 лет.

УСЛОВИЯ ЭКСПЛУАТАЦИИ

Кабели предназначены для эксплуатации при температуре окружающей среды от минус 40 до 60 °С и относительной

влажности воздуха до 98 % при температуре до 35⁰С.

Кабели должны прокладываться при температуре не ниже минус 15⁰С.

Радиус изгиба кабелей при монтаже – не менее 6 наружных диаметров кабеля.

Допустимая температура нагрева жил при эксплуатации не более – 70⁰С в нормальном режиме, для кабеля марки КПЭПнг-FRHF - 250⁰С и для остальных кабелей – 160⁰С в режиме к.з. продолжительностью не более 4 с.

СПРАВОЧНЫЕ ДАННЫЕ

Срок действия ТУ 16.К71-338-2004 – без ограничения

Коды ОКП:

КПЭПнг – HF 250	- 35 6556 0100
КПЭПнг – FRHF 250	- 35 6556 0400
КГПЭПнг – HF 380	- 35 6556 0200
КГПЭПнг – HF 1000	- 35 6556 0300
КУГППнг – HF 380	- 35 6121 0100
КУГППнг – HF 1000	- 35 6121 0300
КУГППЭнг – HF 380	- 35 6141 0100
КУГППЭнг – HF 1000	- 35 6141 0300
КУГППЭПнг – HF 380	- 35 6141 0500
КУГППЭПнг – HF 1000	- 35 6141 0700
КУГПЭПнг – HF 380	- 35 6141 0900
КУГПЭПнг – HF 1000	- 35 6141 1100
КУГЭППнг – HF 380	- 35 6111 0500
КУГЭППнг – HF 1000	- 35 6111 0700
КУГЭППЭнг – HF 380	- 35 6131 0100
КУГЭППЭнг – HF 1000	- 35 6131 0300
КУГЭППЭПнг – HF 380	- 35 6131 0500
КУГЭППЭПнг – HF 1000	- 35 6131 0700

Разработчик – ОАО ВНИИКП

Изготовитель – Подольсккабель

КАБЕЛИ УПРАВЛЕНИЯ ГИБКИЕ МНОГОЖИЛЬНЫЕ ТУ16.К76-009-88

Марки кабелей:

КУВ - для станков с ЧПУ на номинальное напряжение переменного тока до 500 В частоты до 200 кГц или 700 В постоянного тока с многопроволочными медными экранированными или неэкранированными жилами или экранированными парами, с изоляцией и оболочкой из ПВХ пластиката;

КУВЭ - то же, с неэкранированными жилами или парами в общем экране в виде оплетки медными проволоками или обмотки фольгированной пленкой под оболочкой.

Вид климатического исполнения УХЛ.

Пример условного обозначения кабеля марки КУВ с 19 экранированными в виде обмотки фольгированной пленкой парами сечением 0,35 мм², на номинальное напряжение 500 В при заказе и в документации другого изделия:

Кабель КУВ - 19х(2х0,35)эф-500 ТУ16.К76-009-88

ОСНОВНЫЕ ТЕХНИЧЕСКИЕ ХАРАКТЕРИСТИКИ

Токопроводящие жилы сечением 0,08 и 0,12 мм² – класса 4; 0,20 мм² и выше – класса 5.

Размер и масса кабелей марки КУВ приведены в табл.1 и 2, марки КУВЭ - в табл. 3 и 4.

Строительная длина - не менее 10 м.

Электрические характеристики кабелей приведены в табл.5.

Таблица 1

Число жил	Максимальный наружный диаметр кабеля КУВ, мм, с сечением жил, мм ²							Расчетная масса 1 км кабеля КУВ, кг, с сечением жил, мм ²						
	0,08	0,12	0,20	0,35	0,50	0,75	1,0	0,08	0,12	0,20	0,35	0,50	0,75	1,0
3	4,3	4,4	5,2	5,6	6,4	7,5	7,8	15,4	17,2	25,2	26,4	42,5	58,3	67,7
4	5,1	5,3	5,6	6,1	6,9	8,1	8,9	21,6	24,8	30,5	32,9	51,2	71,9	90,6
5	5,4	6,1	6,5	6,9	7,5	9,2	9,7	25,3	33,1	40,4	49,2	61,4	93,5	108
7	5,8	6,5	6,9	7,5	8,0	10,0	10,5	31,2	40,0	50,0	62,2	78,8	118	139
14	7,7	8,5	9,1	9,8	11,2	13,9	14,5	52,7	66,8	85,8	108	147	222	264
19	8,5	9,3	10,0	11,3	12,3	15,3	16,1	66,1	84,0	109	147	189	284	341
27	10,0	10,9	11,7	13,1	14,5	-	-	88,8	112	147	199	261	-	-
30	10,8	11,2	12,2	13,6	15,1	-	-	105	121	160	217	282	-	-
37	11,5	12,5	13,5	14,7	16,6	-	-	123	158	201	259	350	-	-
52	13,4	14,5	15,7	17,4	19,4	-	-	164	203	269	368	473	-	-
3э	6,0	6,4	6,6	7,0	7,8	-	-	39,2	41,4	47,1	56,2	77,6	-	-
4э	6,6	6,8	7,1	7,5	8,5	-	-	48,5	51,2	58,8	70,5	97,0	-	-
5э	7,1	7,8	8,2	8,7	9,2	-	-	57,7	66,8	76,5	91,5	117,0	-	-
7э	7,7	8,5	8,8	9,4	10,0	-	-	74,7	85,4	98,1	119	154	-	-
14э	10,6	11,3	11,8	12,7	14,0	-	-	117	153	178	218	298	-	-
19э	11,6	12,6	13,2	14,5	15,5	-	-	178	198	232	296	390	-	-
27э	14,0	14,8	15,7	17,3	18,5	-	-	245	272	319	408	538	-	-
30э	14,8	15,4	16,2	17,7	19,0	-	-	280	298	350	447	592	-	-
37э	16,0	17,0	18,0	19,3	21,0	-	-	338	372	436	532	734	-	-
52э	18,8	19,9	21,1	22,4	24,5	-	-	462	506	596	754	1008	-	-

Таблица 2

69

Число экра- ниро- ван- ных пар	Максимальный наружный диаметр кабеля КУВ, мм, с сечением жил, мм ²					Расчетная масса 1 км кабеля марки КУВ, кг, с экраном в виде									
						оплетки или обмотки медной проволокой (э) с сечением жил, мм ²					обмотки фольгированной пленкой (эф) с сечением жил, мм ²				
	0,08	0,12	0,20	0,35	0,50	0,08	0,12	0,20	0,35	0,50	0,08	0,12	0,20	0,35	0,50
1	5,1	5,8	6,1	6,3	6,5	24,2	29,8	36,5	42,2	48,8	19,1	23,7	29,6	34,5	41,7
2	8,2	9,0	9,3	9,7	10,8	46,0	56,0	68,1	81,5	95,3	35,4	44,6	55,3	56,7	80,7
4	9,1	10,1	10,7	11,5	12,5	75,2	89,3	113	137	162	54,0	66,7	85,0	105	133
5	9,9	11,2	11,7	12,6	13,7	90,1	107	137	166	196	63,5	78,7	101	126	160
7	10,8	11,7	12,7	13,7	14,7	118	137	179	220	271	80,8	97,4	129	164	220
10	13,8	14,8	16,7	17,9	18,7	162	190	262	320	380	111	134	191	241	305
14	15,3	16,3	18,1	18,6	20,3	230	251	345	425	508	155	172	246	315	405
19	17,4	18,4	20,1	20,7	23,1	298	340	451	558	685	198	232	316	409	546
27	20,5	22,0	24,2	25,3	27,7	411	467	623	794	950	268	314	432	581	752
37	23,5	24,6	27,5	28,3	31,5	562	617	849	1057	1291	366	407	586	765	1020
52	27,4	29,7	32,3	38,8	37,1	810	867	1163	1480	1776	534	572	795	1070	1395

Таблица 3

Число пар	Максимальный наружный диаметр кабеля КУВЭ, мм, с сечением жил, мм ²					Расчетная масса 1 км кабеля марки КУВЭ, кг, с общим экраном в виде									
						оплетки медной проволокой (э) с сечением жил, мм ²					обмотки фольгированной пленкой (эф) с сечением жил, мм ²				
	0,08	0,12	0,20	0,35	0,50	0,08	0,12	0,20	0,35	0,50	0,08	0,12	0,20	0,35	0,50
2	7,0	7,2	8,0	8,8	9,4	42,8	46,8	60,4	81,5	91,3	31,3	34,3	47,6	58,4	71,0
4	7,8	7,5	9,0	9,8	10,8	57,5	63,6	91,0	114	138	43,4	48,8	68,1	85,2	107
5	8,5	8,6	10,1	10,6	11,8	72,7	81,0	106	132	160	50,3	56,7	80,3	100	126
7	9,3	10,0	10,8	11,5	12,8	87,3	106	128	160	195	62,6	78,6	99,5	126	161
10	11,5	12,4	10,8	14,8	16,6	117	141	173	250	314	84,4	106	135	173	233
14	12,9	13,3	13,3	16,4	18,0	151	171	213	318	394	116	132	172	234	300
16	-	-	15,1	-	-	-	-	218	-	-	-	-	191	-	-
19	14,2	14,1	16,3	18,0	19,8	184	208	296	392	490	144	165	220	297	385
27	16,7	18,3	19,7	21,3	23,8	269	324	404	509	670	192	239	312	402	536
37	19,4	20,1	21,8	24,1	26,6	351	401	508	664	854	262	305	403	541	702
52	22,4	23,4	25,3	28,0	31,4	415	520	667	887	1157	346	406	541	729	981

Таблица 4

Число жил	Максимальный наружный диаметр кабеля КУВЭ, мм, с сечением жил, мм ²					Расчетная масса 1 км кабеля марки КУВЭ, кг, с общим экраном в виде									
						оплетки медной проволокой (э) с сечением жил, мм ²					обмотки фольгированной пленкой (эф) с сечением жил, мм ²				
	0,08	0,12	0,20	0,35	0,50	0,08	0,12	0,20	0,35	0,50	0,08	0,12	0,20	0,35	0,50
3	5,4	5,5	5,8	6,2	6,8	30,1	33,1	39,0	43,0	61,2	21,5	24,0	29,6	37,5	51,9
4	5,7	6,0	6,3	6,6	7,6	34,9	38,4	45,5	55,4	72,5	25,0	28,1	35,1	44,6	61,6
5	6,1	6,7	7,2	7,7	8,1	39,3	48,3	57,1	70,0	84,0	28,4	36,8	45,3	57,5	71,4
7	6,5	7,2	7,8	8,1	8,9	46,3	56,4	68,3	84,8	111,3	34,5	43,9	55,1	70,7	83,1
14	8,4	9,1	10,0	10,6	12,1	73,3	89,1	120	150	194	56,8	71,9	92,0	119	160
19	9,8	10,2	10,9	12,2	13,2	121	118	146	195	242	70,6	89,2	115	160	203
27	10,9	11,8	12,7	14,0	15,8	126	152	191	225	353	94,0	118	154	215	274
30	11,7	12,1	13,1	14,9	16,4	144	163	206	306	382	110	127	167	232	300
37	12,4	13,4	14,4	16,0	17,9	165	198	251	356	459	129	159	209	274	369
52	14,3	15,4	16,7	18,8	20,7	213	256	355	477	602	171	211	275	380	494

Таблица 5

Сечение жил, мм ²	Число и диаметр проволок жилы, мм	Электрическое сопротивление жилы 1 км кабеля, Ом, не более	Электрическое сопротивление изоляции 1 м кабеля, МОм, не менее	Испытательное напряжение переменного тока частоты 50 Гц, В
0,08	7x0,12	284,6	1·10 ⁴	2500
0,12	7x0,15	190,1		
0,20	19x0,12	124,5		
0,35	30x0,12	67,04		
0,50	16x0,20	44,85		
0,75	24x0,20	29,9		
1,0	32x0,20	22,4		

Электрическое сопротивление 1 м кабеля при температуре 85°С – не менее 10² МОм.

Кабели выдерживают - 500000 изгибов на угол +180° при радиусе изгиба, равном 10 диаметрам кабеля.

Кабели стойки к вибрационным, ударным и линейным нагрузкам, а также к акустическим шумам.

Кабели предназначены для работы в диапазоне температур от минус 50 (минус 30 при изгибах) до 85 °С.

Кабели стойки к повышенной влажности воздуха до 98% при температуре до 35 °С и агрессивным средам (минеральное масло, бензин, керосин).

95%-ный ресурс - 6000 ч.

Срок службы - 12 лет.

СПРАВОЧНЫЕ ДАННЫЕ

Срок действия ТУ16.К76-009-88 - без ограничения

Коды ОКП:

КУВ - 35 6129 1600

КУВ (с экранированными жилами) - 35 6119 0600

КУВЭ - 35 6145 0300

Разработчик - ОКБ КП

Заводы-изготовители - Уралкабель, ОКБ КП,
Эспокабель

КАБЕЛИ ГИБКИЕ С ИЗОЛЯЦИЕЙ И ОБОЛОЧКОЙ ИЗ ПОЛИВИНИЛХЛОРИДНОГО ПЛАСТИКАТА ТУ16-505.665-74

Марка кабеля:

КГВВ - для фиксированного монтажа цепей управления и мест освещения на станках и механизмах на номинальное напряжение до 660 В переменного тока частоты 50 Гц или 1000 В постоянного тока с медными многопроволочными жилами.

Вид климатического исполнения У и Т.

Пример условного обозначения кабеля с 4 жилами сечением 2,5 мм², на номинальное напряжение 660 В при заказе и в документации другого изделия:

Кабель КГВВ-4х2,5-660 ТУ16-505.665-74

ОСНОВНЫЕ ТЕХНИЧЕСКИЕ ХАРАКТЕРИСТИКИ

Конструкция и электрические характеристики кабеля приведены в табл. 1 и 2.

Таблица 1

Номинальное сечение жил, мм ²	Класс жил	Число и диаметр проволок жилы, мм	Электрическое сопротивление жил 1 км кабеля, Ом, не более	Электрическое сопротивление изоляции 1 м кабеля, Ом, не менее	Испытательное напряжение переменного тока частоты 50 Гц, В
0,50	4	7x0,30	40,5	1·10 ⁴	2500
0,75	3	7x0,38	25,5		
1,0	3	7x0,42	21,8		
1,5	3	7x0,52	14,0		
2,5	4	19x0,42	8,05	9·10 ³	
4	4	19x0,52	4,89		
6	3	19x0,74	3,11	6·10 ³	

Строительная длина - не менее 100 м.

Таблица 2

Число жил	Максимальный наружный диаметр кабеля, мм, с сечением жил, мм ²							Расчетная масса 1 км кабеля, кг, с сечением жил, мм ²						
	0,5	0,75	1,0	1,5	2,5	4	6	0,5	0,75	1,0	1,5	2,5	4	6
3	7,6	8,2	8,6	-	-	-	-	52	65	74	-	-	-	-
4	8,3	8,9	10,1	10,9	12,2	14,3	15,8	64	79	103	146	204	293	392
5	9,0	10,3	10,8	-	-	-	-	76	104	122	-	-	-	-
7	10,4	11,1	11,7	12,7	14,8	16,9	-	108	132	154	227	336	468	-
10	12,8	13,7	15,1	-	-	-	-	146	182	224	-	-	-	-
14	13,8	15,2	16,3	17,7	20,8	-	-	188	247	291	429	648	-	-
19	15,6	16,8	18,0	-	-	-	-	250	315	372	-	-	-	-
24	18,1	19,4	21,5	-	-	-	-	309	390	486	-	-	-	-
30	19,1	20,6	22,6	-	-	-	-	368	469	581	-	-	-	-
37	20,5	22,8	24,4	-	-	-	-	439	586	695	-	-	-	-
44	23,6	25,4	27,7	-	-	-	-	541	687	838	-	-	-	-
52	24,6	26,7	29,0	-	-	-	-	620	792	966	-	-	-	-
61	26,0	28,5	30,6	-	-	-	-	709	930	1107	-	-	-	-
70	-	-	33,5	-	-	-	-	-	-	1261	-	-	-	-

Кабель предназначен для работы в диапазоне температур от минус 40 (минус 15 при изгибах) до 50 °С.

Минимальный радиус изгиба - кратный 15 диаметрам кабеля.

Кабель стоек к воздействию относительной влажности воздуха до 98% при температуре до 20°С.

Срок службы - 8 лет.

СПРАВОЧНЫЕ ДАННЫЕ

Срок действия ТУ16-505.665-74 - без ограничения

Код ОКП - 35 6129 1000

Разработчик - Подольсккабель

Заводы-изготовители - Подольсккабель, ОКБ КП, СКК,
Беларускабель, Одескабель,
Экотокабель, Рыбинсккабель,
Кавказкабель, Андижанкабель,
Сарансккабель

**КАБЕЛИ УПРАВЛЕНИЯ С ПОЛИЭТИЛЕНОВОЙ ИЗОЛЯЦИЕЙ
В РЕЗИНОВОЙ ОБОЛОЧКЕ
ТУ16-505.730-75**

Марка кабеля:

КУПР-500 - на номинальное напряжение 500 В переменного тока частоты до 1 кГц, с неэкранированными, частью или со всеми экранированными медными многопроволочными жилами класса 4.

Вид климатического исполнения УХЛ.

Пример условного обозначения кабеля с 26 жилами сечением 1,0 мм², с 13 экранированными жилами при заказе и в документации другого изделия:

Кабель КУПР-500-26/13эx1,0 ТУ16-505.730-75

ОСНОВНЫЕ ТЕХНИЧЕСКИЕ ХАРАКТЕРИСТИКИ

Конструкция, размеры и масса кабеля приведены в табл.1.

Таблица 1

Число жил (экранированных или неэкранированных)	Максимальный наружный диаметр кабеля, мм, с сечением жил, мм ²			Расчетная масса 1 км кабеля, кг, с сечением жил, мм ²		
	1,0	1,5	2,5	1,0	1,5	2,5
7э	14,8	16,0	17,8	301	368	487
14э	20,3	22,1	24,8	565	695	915
19э	22,2	24,2	27,2	708	879	1140
27э	25,8	28,2	32,0	947	1185	1617
30э	26,6	29,1	33,0	1026	1289	1766
37э	28,4	31,2	35,4	1217	1537	2119
52э	32,8	-	-	1633	-	-
26/13э	23,5	-	-	803	-	-
36/18э	25,9	-	-	983	-	-
26	21,6	-	-	637	-	-
36	23,8	-	-	768	-	-

Строительная длина - не менее 150 м.

Электрические характеристики кабеля приведены в табл.2.

Таблица 2

Сечение жил, мм ²	Число и диаметр проволок жилы, мм	Электрическое сопротивление жил 1 км кабеля, Ом, не более	Электрическое сопротивление изоляции 1 м кабеля, МОм, не менее	Испытательное напряжение переменного тока частоты 50 Гц, В
1,0	14x0,30	19,8	1·10 ⁶	2500
1,5	12x0,40	13,2		
2,5	20x0,40	8,05		

Кабель выдерживает 1000 изгибов на угол $\pm 90^\circ$ при радиусе изгиба, равном 4 диаметрам кабеля.

Кабель выдерживает 300 перемоток при диаметре изгиба, равном 10 диаметрам кабеля, в т.ч. 250 перемоток при температуре минус 50 °С.

Кабель стоек к вибрационным, ударным и линейным нагрузкам, а также к акустическим шумам.

Кабель предназначен для работы в диапазоне температур от минус 50 до 70 °С и до 90 °С в течение 1300 ч.

Кабель выдерживает атмосферное пониженное рабочее давление до 53 кПа (400 мм рт.ст.), статическое гидравлическое давление 196 кПа (2 кгс/см²).

Кабель стоек к воздействию относительной влажности воздуха до 98% при температуре до 35 °С, соляному туману, атмосферным осадкам и солнечному излучению.

95%-ный ресурс - 20000 ч.

Срок службы - 15 лет.

СПРАВОЧНЫЕ ДАННЫЕ

Срок действия ТУ16-505.730-75 - без ограничения

Код ОКП - с неэкранированными жилами - 35 6123 7600

с экранированными жилами - 35 6113 7600

с частью экранированных жил - 35 6113 7620

Разработчик и изготовитель - Рыбинсккабель

**КАБЕЛИ УПРАВЛЕНИЯ С ФТОРОПЛАСТОВОЙ ИЗОЛЯЦИЕЙ В
РЕЗИНОВОЙ ОБОЛОЧКЕ
ТУ16.К76-094-93**

Марки кабелей:

КУФР-Р - на номинальное переменное напряжение до 500 В, частотой 50 Гц с медными неэкранированными жилами повышенной гибкости касса 5 с изоляцией из фторопласта, в оболочке из резины, для роботов;

КУФРэ-Р - то же, с экранированными парами;

КУФРэК-Р - то же, комбинированный с экранированными парами и неэкранированными жилами.

Вид климатического исполнения У 1, 2, 3.

Пример условного обозначения кабеля марки КУФР-Р при заказе и в документации другого изделия:

Кабель КУФР-Р ТУ16.К76-094-93

ОСНОВНЫЕ ТЕХНИЧЕСКИЕ ХАРАКТЕРИСТИКИ

Конструкция, размеры, масса кабелей приведены в табл. 1.

Таблица 1

Марка кабеля	Число и номинальное сечение жил, мм ²	Наружный диаметр, мм		Наружные размеры, мм		Расчетная масса 1 км кабеля, кг
		мин.	макс.	ширина	толщина	
КУФР-Р	8 x 1,0	10,4	11,6	-	-	187,0
КУФРэ-Р	3x(2x0,20) _э	9,8	10,8	-	-	128,0
КУФРэ К-Р	[3x(2x0,35) _э +6x0,35]+(2x0,35) _э	-	-	19,5	12,8	300,0

Строительная длина - не менее 10 м.

Электрические характеристики приведены в табл. 2.

Таблица 2

Номинальное сечение жилы, мм ²	Электрическое сопротивление жил 1 км кабеля, Ом, не более	Электрическое сопротивление изоляции 1 м кабеля, МОм, не менее	Испытательное переменное напряжение, В
0,20	124,5	1·10 ²	1500
0,35	67,0		
1,0	19,5		

Кабели выдерживают 500000 циклов изгибов на 180° по радиусу равному 10 наружным диаметрам кабеля марок КУФР-Р и КУФРэ-Р или 10 наружным размерам по меньшей оси кабеля марки КУФРэ К-Р.

Кабели стойки к воздействию минерального масла и водомасляной эмульсии.

Кабели предназначены для работы при температуре от минус 20 до 70 °С.

Ресурс (срок службы) - 500000 циклов изгибов.

СПРАВОЧНЫЕ ДАННЫЕ

Срок действия ТУ16.К76-094-93 - без ограничения.

Коды ОКП:

КУФР-Р - 35 6128 0301

КУФРэ-Р - 35 6118 0501

КУФРэК-Р - 35 6118 0551

Разработчик и изготовитель - ОКБ КП

**КАБЕЛИ УПРАВЛЕНИЯ С ФТОРОПЛАСТОВОЙ ИЗОЛЯЦИЕЙ
В РЕЗИНОВОЙ ОБОЛОЧКЕ
ТУ16-505.283-80**

Марка кабеля:

КБФРТ - на номинальное переменное или импульсное напряжение до 250 В частоты до 1 кГц, с медными многопроволочными жилами, в общем экране в виде 2-х оплеток из медных луженых проволок под оболочкой.

Вид климатического исполнения В.

Пример условного обозначения кабеля марки КБФРТ с 7 жилами сечением 0,75 мм², на номинальное напряжение 250 В при заказе и в документации другого изделия:

Кабель КБФРТ 7х0,75-250 ТУ16-505.283-80

ОСНОВНЫЕ ТЕХНИЧЕСКИЕ ХАРАКТЕРИСТИКИ

Токопроводящие жилы сечением 0,5 мм² – класса 4; 0,75 мм² – класса 2.

Конструкция, размер, масса и электрические характеристики кабеля приведены в таблице.

Число и сечение жил, мм ²	Число и диаметр проволоч жилы, мм	Максимальный наружный диаметр, мм	Расчетная масса 1 км кабеля, кг	Электрическое сопротивление жил 1 км кабеля, Ом, не более	Электрическое сопротивление изоляции 1 м кабеля, МОм, не менее	Испытательное напряжение переменного тока частоты 50 Гц, В
4х0,75 7х0,75	7х0,37	9,6 10,7	147 192	24,5	1·10 ⁶	1500
12х0,50 24х0,50	7х0,30	13,5 16,7	232 434	40,5		

Электрическое сопротивление связи 1м кабеля при частоте 10 МГц - не более 20 МОм.

Строительная длина - не менее 10 м.

Кабель выдерживает 100 изгибов на угол ±90° при радиусе изгиба, равном 3 диаметрам кабеля.

Кабель стоек к вибрационным, ударным и линейным нагрузкам, а также к акустическим шумам.

Кабель предназначен для работы в диапазоне температур от минус 50 до 70 °С.

Кабель выдерживает атмосферное пониженное рабочее давление до $5,3 \cdot 10^4$ Па (400 мм рт.ст.), статическое гидравлическое давление до 294 кПа (3 кгс/см²) в течение 3 мес, до 588 кПа (5 кгс/см²) - 200 ч при температуре 40 °С (циклическое воздействие) и 4900 кПа (50 кгс/см²) - 100 ч.

Кабель стоек к быстрой смене давления от 98 до 588 кПа (от 1 до 6 кгс/см²) в течение 1 с и от 588 до 98 кПа - 3 с. Кабель выдерживает перегрузки от воздействия гидравлического удара с направлением вдоль и поперек оси кабеля до $177 \text{ м} \cdot \text{с}^{-2}$ с временем нарастания 0,03-0,1 с, в том числе перегрузки до $294 \text{ м} \cdot \text{с}^{-2}$ с продолжительностью 5 мс.

Кабель стоек к воздействию относительной влажности воздуха до 98% при температуре до 35 °С, соляному туману, солнечному излучению и плесневым грибам.

95%-ный ресурс - 20000 ч.

Срок службы - 15 лет.

СПРАВОЧНЫЕ ДАННЫЕ

Срок действия ТУ16-505.283-80 - без ограничения

Код ОКП:

КБФРТ - 35 8331 6200

Разработчик и изготовитель - ОКБ КП

**КАБЕЛИ УПРАВЛЕНИЯ МНОГОЖИЛЬНЫЕ С
ФТОРОПЛАСТОВОЙ ИЗОЛЯЦИЕЙ В РЕЗИНОВОЙ ОБОЛОЧКЕ
ТУ16-505.285-80**

Марки кабелей:

КФШР - на номинальное напряжение до 250 В переменного тока частотой до 1 кГц с медными экранированными и неэкранированными многопроволочными жилами класса 4;

П-КФШР - то же, плоский;

КФШЭР - то же, что КФШР, в общем экране в виде двойной оплетки из медных луженых проволок под оболочкой.

Вид климатического исполнения - В.

Пример условного обозначения кабеля марки КФШЭР с 19 жилами сечением 0,35 мм², на номинальное напряжение 250 В при заказе и в документации другого изделия:

Кабель КФШЭР 19х0,35-250 ТУ16-505.285-80

ОСНОВНЫЕ ТЕХНИЧЕСКИЕ ХАРАКТЕРИСТИКИ

Конструкция, размер, масса и электрические характеристики кабелей приведены в табл. 1, 2.

Таблица 1

Общее число жил (в т.ч. экранированных)	Сечение жил, мм ² , кабелей марок		Максимальный наружный диаметр, мм, кабелей марок		Расчетная масса 1 км кабелей, кг, марок		Электрическое сопротивление 1 км кабеля, Ом, не более
	КФШР	КФШЭР	КФШР	КФШЭР	КФШР	КФШЭР	
24(7э)	0,20	-	13,3	-	233	-	89,1
45(7э)	0,35	-	19,1	-	511	-	57,0
10	0,5	0,20	11,4	11,5	155	170	-
19	0,5	0,35	13,0	14,0	235	282	40,5
48	0,5	-	19,0	-	529	-	-

Таблица 2

Марка кабеля	Номинальное сечение жил, мм ²	Число жил и конструкция кабеля		Максимальные наружные размеры, мм		Расчетная масса 1 км кабеля, кг
		общее	конструкция	по широкой стороне	по узкой стороне	
П-КФШР	0,20	10	2х(5х0,2)э	12	7,5	130,5
	0,50	10	2х(5х0,5)	12	7,5	129,1

Строительная длина - не менее 10 м.

Испытательное напряжение переменного тока - 1500 В.

Электрическое сопротивление изоляции 1 м кабеля - не менее $1 \cdot 10^4$ МОм.

Кабели выдерживают 100 циклов изгибов на угол $\pm 0,5 \pi$ рад по радиусу изгиба, равном 3 диаметрам кабеля.

Кабель марки П-КФШР выдерживает 30 циклов изгибов на угол $\pm 0,5 \pi$ рад по радиусу не менее 15 мм в плоскости перпендикулярной широкой стороне кабеля.

Кабели стойки к вибрационным, ударным и линейным нагрузкам, а также к акустическим шумам.

Статическое гидравлическое давление морской воды для кабелей марок КФШР и КФШЭР:

$24,5 \cdot 10^5$ Па (25 кгс/см^2) при циклическом воздействии (4 цикла) общей продолжительностью 12 мес;

$68,6 \cdot 10^5$ Па (70 кгс/см^2) при циклическом воздействии (3 цикла) общей продолжительностью 30 мин.

Статическое гидравлическое давление для кабеля марки П-КФШР:

$19,6 \cdot 10^5$ Па (20 кгс/см^2) при циклическом воздействии (3 цикла) общей продолжительностью 30 мин.

Внутреннее избыточное давление воздуха (азота) для кабелей марок КФШР и КФШЭР:

$1,96 \cdot 10^5$ Па (2 кгс/см^2) при циклическом воздействии (10 циклов) и максимальной продолжительности одного цикла 30 мин;

$3,92 \cdot 10^5$ Па (4 кгс/см^2) при циклическом воздействии (3 цикла) общей продолжительностью 20 мин;

для кабеля марки П-КФШР:
 $4,9 \cdot 10^4$ Па ($0,5$ кгс/см²) при циклическом воздействии
(10 циклов) и максимальной продолжительности одного цикла
30 мин.

Кабели предназначены для работы в диапазоне температур
от минус 50 до 70 °С и одноразовому применению в течение
30 мин до 155 °С.

95%-ный ресурс - 20000 ч.

Срок службы - 15 лет.

СПРАВОЧНЫЕ ДАННЫЕ

Срок действия ТУ 16-505.285-80 - без ограничения

Коды ОКП:

КФШР - 35 8338 6200

КФШЭР - 35 8338 6300

П-КФШР - 35 8338 6250

Разработчик и изготовитель - ОКБ КП

КАБЕЛИ УПРАВЛЕНИЯ РАСТЯГИВАЮЩИЕСЯ С ИЗОЛЯЦИЕЙ И ОБОЛОЧКОЙ ИЗ КРЕМНИЙОРГАНИЧЕСКОЙ РЕЗИНЫ

ТУ16-705.080-81

Марка кабеля:

КУРС - на номинальное напряжение до 100 В переменного тока частоты до 1 кГц, с медными многопроволочными жилами класса 6.

Вид климатического исполнения В.

Пример условного обозначения кабеля марки КУРС с 4 жилами сечением 0,20 мм², на номинальное напряжение 100 В при заказе и в документации другого изделия:

Кабель КУРС - 4 x 0,20-100 ТУ16-705.080-81

ОСНОВНЫЕ ТЕХНИЧЕСКИЕ ХАРАКТЕРИСТИКИ

Конструкция, размер, масса и электрические характеристики кабеля приведены в таблице.

Число и сечение жил, мм ²	Число и диаметр проволок жилы, мм	Максимальный наружный диаметр, мм	Расчетная масса 1 км кабеля, кг	Электрическое сопротивление жил 1 км кабеля, Ом, не более	Электрическое сопротивление изоляции 1 м кабеля, МОм, не менее	Испытательное напряжение переменного тока частоты 50 Гц, В
4x0,20	37x0,08	6,2	50	210	1·10 ⁴	1000
6x0,20		7,2	70	200		

Строительная длина - не менее 30 м.

Линейная усадка изоляции жил - не более 3 мм.

Кабель выдерживает 1·10⁴ изгибов на угол ±180° при радиусе изгиба, равном 2,5 диаметрам кабеля.

Кабель обеспечивает удлинение не менее 30% при приложении осевой нагрузки до 117,7 Н (для 4-жильных кабелей) и до 196 Н (для 6-жильных кабелей) с 30 циклами растяжений при температуре от 0 до 60 °С, с 3 циклами - при температуре от минус 60 до 200 °С, с 1 циклом - при температуре 250 °С (остаточное удлинение - не более 10%).

Кабель выдерживает произвольное смятие под давлением $14,7 \cdot 10^5$ Па (15 кгс/см²).

Кабель стоек к вибрационным, ударным и линейным нагрузкам, а также к акустическим шумам.

Кабель предназначен для работы в диапазоне температур от минус 60 до 200 °С и однократно в течение 10 мин до 250 °С.

Кабель стоек к воздействию относительной влажности воздуха до 98% при температуре до 35 °С, плесневым грибам и соляному туману.

95%-ный ресурс - 20000 ч.

Срок службы - 15 лет.

СПРАВОЧНЫЕ ДАННЫЕ

Срок действия ТУ16-705.080-81 - без ограничения

Код ОКП - 35 6128 6200

Разработчик и изготовитель - ОКБ КП

КАБЕЛИ УПРАВЛЕНИЯ СПИРАЛЬНЫЕ ТУ16.К76-010-88

Марка кабеля:

КУВТС - на номинальное напряжение до 100 В переменного тока частоты до 1 кГц, с медными многопроволочными жилами класса 5, изолированными ПВХ пластикатом (2 жилы и более) или полиуретаном (1-жильный) в оболочке из полиуретана.

Кабель формируется в спираль. Длина спиральной части – 550 мм.

Вид климатического исполнения УХЛ.

Пример условного обозначения кабеля с 10 жилами сечением 0,08 мм², на номинальное напряжение 100 В при заказе и в документации другого изделия:

Кабель КУВТС 10x0,08-100 ТУ16.К76-010-88

ОСНОВНЫЕ ТЕХНИЧЕСКИЕ ХАРАКТЕРИСТИКИ

Конструкция, размер, масса и электрические характеристики кабеля приведены в табл.1 и 2.

Таблица 1

Сечение жил, мм ²	Число и диаметр проволок жилы, мм	Электрическое сопротивление жил 1 км кабеля, Ом, не более	Электрическое сопротивление изоляции 1 м кабеля, МОм, не менее		Испытательное напряжение переменного тока частоты 50 Гц, В
			одно-жильных	много-жильных	
0,08	16x0,08	256,6	$1 \cdot 10^3$	$2 \cdot 10^4$	1200
0,12	15x0,10	171,0			
0,20	19x0,12	108,3			
0,35	30x0,12	58,3			
0,50	16x0,20	39,0			
0,75	24x0,20	26,0			
1,0	32x0,20	19,5			

Кабель выдерживает $2 \cdot 10^6$ циклов растяжения на 300% от первоначальной длины спиральной части или 100 на 650%.

Кабель предназначен для работы в диапазоне температур от минус 20 до 70 °С.

Кабель стоек к воздействию относительной влажности воздуха до 98% при температуре до 35 °С.

Таблица 2

Число жил	Максимальный наружный диаметр, мм с сечением жил, мм ²							Расчетная масса кабеля, кг, с сечением жил, мм ²						
	0,08	0,12	0,20	0,35	0,5	0,75	1,0	0,08	0,12	0,20	0,35	0,50	0,75	1,0
1	1,6	1,7	1,8	2,1	2,2	2,6	2,9	0,022	0,035	0,045	0,062	0,082	0,11	0,13
2	2,9	3,1	3,4	3,8	4,1	5,4	5,8	0,066	0,086	0,113	0,135	0,202	0,29	0,35
3	3,0	3,2	3,6	4,0	4,4	5,6	6,2	0,078	0,105	0,138	0,224	0,27	0,36	0,49
5	3,8	4,0	4,9	5,5	6,0	7,3	8,6	0,124	0,185	0,268	0,334	0,49	0,60	0,84
7	5,0	5,3	5,8	7,4	7,5	8,6	10,3	0,23	0,24	0,40	0,63	0,70	1,03	1,52
10	5,8	6,4	7,3	8,6	10,0	11,0	12,4	0,290	0,41	0,62	0,94	1,25	1,67	2,26
14	7,4	7,5	8,9	10,7	11,5	13,8	15,6	0,533	0,61	0,92	1,41	1,56	2,5	3,32
28	8,0	9,0	10,5	12,2	13,6	-	-	0,665	0,93	1,41	2,0	2,4	-	-
42	9,5	10,6	12,1	-	-	-	-	0,941	1,30	1,87	-	-	-	-
48	10,5	11,2	12,8	-	-	-	-	1,2	1,33	2,1	-	-	-	-

СПРАВОЧНЫЕ ДАННЫЕ

Срок действия ТУ16.К76-010-88 - без ограничения

Код ОКП - 35 6125 1500

Разработчик и изготовитель - ОКБ КП

**КАБЕЛИ УПРАВЛЕНИЯ С ПОЛИЭТИЛЕНОВОЙ ИЗОЛЯЦИЕЙ
С ЧАСТЬЮ ЭКРАНИРОВАННЫХ ЖИЛ
ТУ16.К76-006-87**

В новых разработках не применять.

Марки кабелей:

КУПР - на номинальное напряжение до 250 В переменного тока частоты до 1 кГц, с медными многопроволочными жилами класса 4, в резиновой оболочке;

КУПР-Пн, КУПР-П, КУПР-Пм - то же, в панцирной оплетке из стальных нержавеющей, стальных оцинкованных или медных луженых проволок соответственно;

КУПВ - то же, что КУПР, в оболочке из ПВХ пластиката;

КУПВ-Пн, КУПВ-П, КУПВ-Пм - то же, в панцирной оплетке из стальных нержавеющей, стальных оцинкованных или медных луженых проволок соответственно.

Вид климатического исполнения для кабелей в оболочке из ПВХ пластиката УХЛ, в резиновой оболочке - В.

Пример условного обозначения кабеля марки КУПР с 45 жилами сечением 0,35 мм², из которых 15 экранированных, на номинальное напряжение 250 В при заказе и в документации другого изделия:

Кабель КУПР - 45/15эx0,35-250 ТУ16.К76-006-87

ОСНОВНЫЕ ТЕХНИЧЕСКИЕ ХАРАКТЕРИСТИКИ

Размер и масса кабелей в резиновой оболочке приведены в табл.2, в оболочке из ПВХ пластиката - в табл.3.

Строительная длина кабелей в резиновой оболочке - не менее 61 м, в оболочке из ПВХ пластиката - 201 м.

Электрические характеристики кабелей приведены в табл.1.

Таблица 1

Сечение жил, мм ²	Число и диаметр проволок жилы, мм	Электрическое сопротивление жил 1 км кабеля, Ом, не более	Электрическое сопротивление изоляции 1 м кабеля, МОм, не менее	Испытательное напряжение переменного тока частоты 50 Гц, В
0,35	7x0,26	57,0	1·10 ⁶	1500
0,50	7x0,30	40,5		

Таблица 2

Общее число жил/ число экраниро- ванных жил	Максимальный наружный диаметр кабелей, мм				Расчетная масса 1 км кабелей, кг					
	с сечением жил, мм ²									
	0,35	0,50	0,35	0,50	0,35	0,50	0,35	0,50	0,35	0,50
	КУПР		КУПР-Пн; КУПР-П; КУПР-Пм		КУПР		КУПР-Пн; КУПР-П		КУПР-Пм	
16/9э	14,9	15,4	16,1	16,6	237	263	299	327	310	339
25/11э	17,6	18,3	18,8	19,5	328	366	404	443	417	456
31/24э	21,0	21,8	22,2	23,0	451	508	546	604	562	620
38/14э	20,6	21,5	21,8	22,7	483	532	578	644	594	664
45/15э	21,2	22,1	22,4	23,3	495	563	590	658	607	675
51/32э	24,6	25,6	25,8	26,8	681	761	785	867	803	886
62/18э	24,2	25,3	25,4	26,5	643	734	747	840	765	859
66/36э	27,0	28,1	28,2	29,3	806	907	920	1029	940	1050
76/57э	30,4	31,6	31,6	32,8	1048	1163	1176	1294	1198	1317
81/20э	25,7	27,0	26,9	28,2	764	879	874	991	894	1011
90/63э	32,2	33,6	33,4	34,8	1155	1313	1287	1456	1310	1481
103/23э	28,1	29,5	29,3	30,7	915	1061	1033	1188	1054	1210
107/46э	31,5	32,9	32,7	34,1	1141	1295	1272	1437	1295	1462
115/24э	28,9	30,8	30,1	32,0	987	1173	1107	1204	1128	1326

Таблица 3

Общее число жил/число экраниро- ванных жил	Максимальный наружный диаметр кабелей, мм				Расчетная масса 1 км кабелей, кг					
	с сечением жил, мм ²									
	0,35	0,50	0,35	0,50	0,35	0,50	0,35	0,50	0,35	0,50
	КУПВ		КУПВ-Пн; КУПВ-П; КУПВ-Пм		КУПВ		КУПВ-Пн; КУПВ-П		КУПВ-Пм	
16/9э	13,3	11,3	14,5	15,1	199	223	259	284	270	294
25/11э	16,3	13,9	17,5	18,1	270	325	345	401	358	414
31/24э	19,7	16,7	20,9	21,7	421	467	501	561	515	577
38/14э	18,8	16,5	20,0	21,3	389	443	469	536	483	553
45/15э	19,9	17,0	21,1	22,0	432	512	515	607	529	623
51/32э	22,9	19,9	24,1	25,5	651	701	749	805	765	823
62/18э	22,4	19,6	23,6	25,2	569	674	666	778	683	796
66/36э	25,6	21,9	26,8	27,9	745	841	851	952	879	972
76/57э	28,6	24,7	29,8	31,5	955	1088	1073	1216	1094	1238
81/20э	24,4	21,0	25,6	26,8	703	815	808	925	826	945
90/63э	30,9	32,2	32,1	33,4	1102	1233	1231	1366	1254	1389
103/23э	26,7	28,1	27,9	29,3	848	991	960	1109	980	1130
107/46э	30,1	31,6	31,3	32,8	1965	1216	1193	1348	1216	1371
115/24э	27,6	29,5	29,8	30,7	919	1099	1036	1226	1057	1249

Кабели выдерживают 100 перемоток при радиусе изгиба, равном 5 диаметрам кабеля.

Кабели выдерживают 50 осевых кручений на угол $\pm 180^\circ$ на длине 1 м

Кабели стойки к вибрационным, ударным и линейным нагрузкам, а также к акустическим шумам.

Кабели предназначены для работы в диапазоне температур от минус 50 с изгибом (кабели в резиновой оболочке) и минус 30 (кабели в ПВХ - оболочке) до 70 °С

Кабели стойки к воздействию атмосферного пониженного рабочего давления до 53 кПа (400 мм рт ст), относительной влажности воздуха до 98% при температуре до 35 °С, атмосферным осадкам (инею и росе), соляному туману и плесневым грибам (кабели марок КУПР, КУПР-Пн, КУПР-П, КУПР-Пм).

95%-ный ресурс - 17000 ч.

Срок службы - 15 лет.

СПРАВОЧНЫЕ ДАННЫЕ

Срок действия ТУ16.К76-006-87 - без ограничения

Коды ОКП:

КУПВ - 35 6112 6800

КУПР - 35 6113 6000

КУПВ-Пн - 35 6112 6900

КУПР-Пн - 35 6113 6100

КУПВ-Пм - 35 6112 7000

КУПР-Пм - 35 6113 6200

КУПВ-П - 35 6112 7100

КУПР-П - 35 6113 6300

Разработчик - ОКБ КП

Заводы-изготовители:

КУПР, КУПР-П, КУПР-Пн, КУПР-Пм – Кавказкабель,

Рыбинсккабель

КУПВ, КУПВ-П, КУПВ-Пн, КУПВ-Пм - Укркабель, ОКБ КП,

Рыбинсккабель, Казахстанкабель,

Подольсккабель, Экспокабель,

Амуркабель, Кавказкабель

КАБЕЛИ УПРАВЛЕНИЯ С ПОЛИЭТИЛЕНОВОЙ ИЗОЛЯЦИЕЙ В ОБОЛОЧКЕ ИЗ ПОЛИВИНИЛХЛОРИДНОГО ПЛАСТИКАТА ТУ16.К76-063-91

Марки кабелей:

КУПЭВ-РА - на номинальное напряжение 250 В переменного тока частоты 20 кГц, с медными многопроволочными жилами класса 4, в общем экране в виде оплетки из медных проволок под оболочкой, для рентгеновских аппаратов;

КУПЭфВ-РА - то же, в общем экране из фольгированной пленки.

Кабели выпускаются 2-х типов.

Вид климатического исполнения УХЛ, категория размещения 1.4.

Пример условного обозначения кабеля марки КУПЭВ-РА типа I при заказе и в документации другого изделия:

Кабель КУПЭВ-РА-I-250 ТУ16.К76-063-91;

то же, кабеля марки КУПЭфВ-РА типа II:

Кабель КУПЭфВ-РА-II-250 ТУ16.К76-063-91

ОСНОВНЫЕ ТЕХНИЧЕСКИЕ ХАРАКТЕРИСТИКИ

Размер и масса кабелей приведены в таблице

Марка кабеля	Тип кабеля	Число и номинальное сечение жил, мм ²	Толщина оболочки, мм		Наружный диаметр, мм		Расчетная масса 1 км кабеля, кг
			минимальная	максимальная	минимальная	максимальная	
КУПЭВ-РА	I	РК 75-2-13+5х(2х0,5)э+ +(2х0,20)э+(2эх0,20)	0,8	1,0	12,5	15,0	293
	II	2х(2х0,35)э+(3эх0,20)	0,6	0,8	8,9	10,5	131
КУПЭфВ-А	I	РК75-2-13+5х(2х0,5)эф+ +(2х0,20)эф+(2э х0,20)	0,8	1,0	11,0	13,2	210
	II	2х(2х0,35)эф+(3эх0,20)	0,6	0,8	7,6	9,2	93

Строительная длина кабеля - 11 м или кратная ей.

Электрическое сопротивление изоляции токопроводящих жил 1 м кабелей - не менее 10^6 МОм.

Коаксиальные пары и изолированные жилы кабелей выдерживают испытание напряжением - 1500 В переменного тока частоты 50 Гц в течение 1 мин.

Волновое сопротивление коаксиальной пары $75 \pm 3,0$ Ом.

Кабели предназначены для работы в диапазоне температур от минус 50 до 70 °С.

Кабели устойчивы к повышенной относительной влажности воздуха до 98% при температуре до 35 °С.

Ресурс кабелей - 10000 ч.

Срок службы - 15 лет

СПРАВОЧНЫЕ ДАННЫЕ

Срок действия ТУ16.К76-063-91 - без ограничения

Коды ОКП:

КУПЭВ-РА - 35 6132 0100

КУПЭВ-РА-I - 35 6132 0101

КУПЭВ-РА-II - 35 6132 0102

КУПЭфВ-РА - 35 6132 0200

КУПЭфВ-РА-I - 35 6132 0201

КУПЭфВ-РА-II - 36 6132 0202

Разработчик и изготовитель – ОКБ КП

КАБЕЛИ ГИБКИЕ ЭКРАНИРОВАННЫЕ ДЛЯ КРАНОВЫХ ЭЛЕКТРОННОТЕНЗОМЕТРИЧЕСКИХ ВЕСОВ ТУ16-505.751-75

Кабели предназначены для передачи электрического сигнала при напряжении переменного тока до 100 В частоты до 1000 Гц

Вид климатического исполнения У1 и Т1

Марки кабелей

КРЭТВ - с медными жилами класса 6, с резиновой изоляцией и оболочкой, с экраном в виде оплетки из медных луженых проволок под оболочкой;

КРЭТВ-Т - то же, в тропическом исполнении

Пример условного обозначения кабеля при заказе и в документации другого изделия

Кабель КРЭТВ 4x0,5 ТУ16-505 751-75

ОСНОВНЫЕ ТЕХНИЧЕСКИЕ ХАРАКТЕРИСТИКИ

Номинальное сечение жил - 0,50 мм²

Число жил - 4

Номинальный наружный диаметр - 11,5 мм

Расчетная масса 1 км кабеля - 157 кг

Строительная длина - не менее 100 м.

Электрическое сопротивление изоляции 1 км кабеля - не менее 100 МОм, при температуре 55 °С и повышенной влажности - не менее 20 МОм

Емкость каждой жилы по отношению к другим жилам и экрану на 1 м кабеля - не более 250 пФ

Емкостная асимметрия по жилам - не более 20%

Кабели выдерживают 100000 изгибов на угол $\pm \pi$ рад при радиусе 100 мм, при растягивающей нагрузке 58,2 Н (6 кгс) и на угол изгиба $\pm 1/4\pi$ рад при радиусе изгиба 25 мм без растягивающей нагрузки; из них 10000 изгибов при температуре 40 °С и 90000 изгибов при температуре 25 °С

Радиус изгиба при монтаже и эксплуатации - не менее 5 наружных диаметров кабеля

Кабели выдерживают растягивающее усилие 490,6 Н (50 кгс)

Кабель марки КРЭТВ-Т стоек к поражению плесневыми грибами.

Кабели предназначены для эксплуатации при температуре окружающей среды от минус 50 до 50 °С.
Срок службы - 1 год.

СПРАВОЧНЫЕ ДАННЫЕ

Срок действия ТУ16-505.751-75 - без ограничения

Коды ОКП:

КРЭТВ - 35 4845 8300

КРЭТВ-Т - 35 4845 8400

Разработчик - НИКИ г. Томск

Завод-изготовитель - Уралкабель

КАБЕЛИ ГИБКИЕ МНОГОЖИЛЬНЫЕ ТУ16-705.003-84

Кабели предназначены для присоединения подвесных пультов управления на напряжение до 660 В переменного тока частоты 50 Гц или 1000 В постоянного тока.

Вид климатического исполнения У5 и Т5.

Марки кабелей:

КГПВ - с медными многопроволочными жилами класса 5, с резиновой изоляцией, в оболочке из ПВХ пластиката;

КГПВ-Т- то же, в тропическом исполнении.

Пример условного обозначения кабеля марки КГПВ с 61-ой жилой сечением 1,0 мм² при заказе и в документации другого изделия:

Кабель КГПВ 61x1,0 ТУ16-705.003-84

ОСНОВНЫЕ ТЕХНИЧЕСКИЕ ХАРАКТЕРИСТИКИ

Конструкция, размеры и расчётная масса кабелей приведены в таблице.

Число и номинальное сечение жил, мм ²	Номинальный наружный диаметр, мм	Расчётная масса 1 км кабеля, кг	Число и номинальное сечение жил, мм ²	Номинальный наружный диаметр, мм	Расчётная масса 1 км кабеля, кг
30x1,0	24,2	801	30x1,5	26,1	1010
37x1,0	26,0	959	37x1,5	28,1	1214
61x1,0	32,7	1521	61x1,5	35,8	1964
91x1,0	39,8	2239	91x1,5	43,1	2856
127x1,0	46,9	3097	127x1,5	50,8	3954

Строительная длина - не менее 50 м.

Минимальный допустимый радиус изгиба кабеля - пять номинальных наружных диаметров кабеля.

Длительно допустимая рабочая температура на жилах не более 65 °С.

Кабели выдерживают 125000 циклов изгибов с угловой скоростью не более 1,6 рад/с.

Срок службы – 5 лет.

СПРАВОЧНЫЕ ДАННЫЕ

Срок действия ТУ 16-705.003-84 – без ограничения

Коды ОКП:

КГПВ – 35 4823 3700

КГПВ-Т – 35 4823 3800

Разработчик и изготовитель - Сибкабель

КАБЕЛИ УПРАВЛЕНИЯ ДЛЯ ВИДЕОТЕХНИКИ ТУ16.К76-082-93

Марки кабелей:

- КУПВК-ВТ** - на номинальное напряжение до 250 В переменного тока частотой до 3 ГГц, с одной коаксиальной парой с изоляцией из полиэтилена и одной экранированной токопроводящей жилой с изоляцией из ПВХ пластиката, в оболочке из ПВХ пластиката;
- КУПВЭ-ВТ** - то же, с четырьмя неэкранированными токопроводящими жилами с изоляцией из полиэтилена, в общем экране в виде оплетки из медных или медных луженых проволок, в оболочке из ПВХ пластиката;
- КУПВЭК-ВТ** - то же, с двумя коаксиальными парами с изоляцией из полиэтилена и семью неэкранированными токопроводящими жилами с изоляцией из ПВХ пластиката, в общем экране в виде оплетки из медных или медных луженых проволок, в оболочке из ПВХ пластиката;
- КУВ-ВТ** - то же, с двумя неэкранированными токопроводящими жилами с изоляцией из ПВХ пластиката;
- КУВС-ВТ** - то же, спиральный с тремя неэкранированными токопроводящими жилами с изоляцией из ПВХ пластиката, в оболочке из термопластичного полиуретана

Вид климатического исполнения - УХЛ.

Пример условного обозначения кабеля марки КУПВК-ВТ на номинальное напряжение 250 В при заказе и в документации другого изделия:

Кабель КУПВК-ВТ-250 ТУ16.К76-082-93

ОСНОВНЫЕ ТЕХНИЧЕСКИЕ ХАРАКТЕРИСТИКИ

Диаметр внутреннего семипроволочного проводника коаксиальных пар 0,36 мм, диаметр по изоляции – 2,2 мм.

Токопроводящие жилы кабеля марки КУВ-ВТ класса 6, остальных марок – класса 4.

Размеры и масса кабелей приведены в таблице.

Марка кабеля	Число и номинальное сечение жил, мм ²	Максимальный наружный диаметр, мм	Максимальные наружные размеры, не более, мм		Расчетная масса, кг	
			ширина	толщина	1 км	1 шт
КУПК-ВТ	(1x0,08э)*+(1x0,20)э	-	6,7	4,1	40,0	-
КУПЭ-ВТ	(4x0,12)э	4,8	-	-	26,5	-
КУПЭК-ВТ	[2(1x0,08э)*+(3x0,50)+(4x0,20)]э	11,6	-	-	123,0	-
КУВ-ВТ	2x0,50	-	4,3	2,3	15,5	-
КУВС-ВТ	3x0,20	5,9	-	-	-	0,15
* Коаксиальная пара						

Строительная длина - не менее 10 м.

Длина спиральной части в свободном состоянии кабеля марки КУВС-ВТ - не менее 450 мм, в растянутом - 1700 мм.

Волновое сопротивление коаксиальной пары - $75 \pm 3,5$ Ом.

Кабели предназначены для работы в диапазоне температур от минус 10 до 50 °С.

Гарантийный срок эксплуатации кабелей 2 года с момента ввода в эксплуатацию.

СПРАВОЧНЫЕ ДАННЫЕ

Срок действия ТУ16.К76-082-93 - без ограничения.

Коды ОКП:

КУПК-ВТ - 35 6115 0500

КУПЭ-ВТ - 35 6142 3500

КУПЭК-ВТ - 35 6149 3500

КУВ-ВТ - 35 6125 1700

КУВС-ВТ - 35 6125 1750

Разработчик и изготовитель - ОКБ КП

КАБЕЛИ ГИБКИЕ ШАХТНЫЕ ТУ 16-505.167-78

Кабели предназначены для присоединения устройств дистанционного управления, автоматики и контроля в шахтах к электрическим сетям при номинальном переменном напряжении до 380 В частоты 50 Гц.

Марки кабелей:

КГВШ - с медными жилами класса 5, с поливинилхлоридной изоляцией и оболочкой;

КГРШ - то же, с резиновой изоляцией и оболочкой;

КГРВШ - то же, с резиновой изоляцией, в поливинилхлоридной оболочке.

Вид климатического исполнения - У5 и Т5.

Пример условного обозначения кабеля марки КГВШ с шестью жилами сечением $1,5 \text{ мм}^2$ на напряжение 380 В при заказе и в документации другого изделия:

Кабель КГВШ 6х1,5-380 ТУ 16-505.167-78 ,

то же, в тропическом исполнении:

Кабель КГВШ-Т 6х1,5-380 ТУ 16-505.167-78

ОСНОВНЫЕ ТЕХНИЧЕСКИЕ ХАРАКТЕРИСТИКИ

Конструкция, диаметр и масса кабелей приведены в табл. 1.

Токопроводящие жилы кабелей марок КГРШ и КГРВШ в тропическом исполнении - из медных луженых проволок.

Кабели с числом жил 6 и более имеют центральный силовой элемент из полиэфирных технических нитей или пластика.

Строительная длина кабелей - не менее 150 м.

Кабели выдерживают испытание напряжением 2 кВ переменного тока частотой 50 Гц в течение 5 мин.

Электрическое сопротивление токопроводящих жил 1 км кабеля сечением $1,5 \text{ мм}^2$ - не более 14,5 Ом, сечением $1,0 \text{ мм}^2$ - не более 20,4 Ом, сечением $0,5 \text{ мм}^2$ - не более 40,5 Ом.

Электрическое сопротивление изоляции жил 1 км кабеля - не менее 10 МОм.

Таблица 1

Число и номинальное сечение жил, мм ²	Номинальный наружный диаметр, мм, кабелей марок		Расчетная масса 1 км кабеля, кг, марок		
	КГВШ	КГРШ, КГРВШ	КГВШ	КГРШ	КГРВШ
6x0,5	11,0	-	170	-	-
8x0,5	12,3	-	227	-	-
10x0,5	13,9	-	300	-	-
12x0,5	15,4	-	375	-	-
15x0,5	16,3	-	380	-	-
18x0,5	17,9	-	475	-	-
24x0,5	19,4	-	570	-	-
30x0,5	21,0	-	680	-	-
36x0,5	23,3	-	850	-	-
2x1,0	9,1	-	104	-	-
3x1,0	9,5	-	120	-	-
6x1,0	12,9	14,2	221	297	277
8x1,0	14,6	16,3	288	382	359
10x1,0	16,4	18,2	364	489	462
12x1,0	18,2	20,4	442	605	572
15x1,0	20,8	23,1	579	741	685
18x1,0	22,8	25,1	707	876	823
24x1,0	24,4	27,6	815	1161	1091
30x1,0	26,7	30,1	972	1330	1250
36x1,0	28,9	32,7	1180	1589	1444
2x1,5	10,4	-	137	-	-
3x1,5	10,9	-	158	-	-
6x1,5	14,9	14,9	280	344	310
8x1,5	17,1	17,1	376	448	423
10x1,5	19,5	19,5	466	565	535
12x1,5	21,5	21,5	599	703	669
15x1,5	24,7	24,7	756	907	855
18x1,5	26,9	26,9	900	1088	1018
24x1,5	29,4	29,4	1109	1415	1383
30x1,5	32,3	32,3	1136	1575	1489
36x1,5	35,1	35,1	1631	1901	1805

Кабели стойки к изгибам на угол $\pm 180^\circ$.

Число циклов, диаметр роликов и растягивающее усилие приведены в табл.2.

Таблица 2

Число жил в кабеле	Номинальный диаметр ролика, мм	Номинальное растягивающее усилие, кгс	Число циклов
2,3	100	2	30000
6,8,10,12	200	5	30000
15,18	250		20000
24,30,36	300		15000

Разрывное усилие кабелей с центральным силовым элементом из полиэфирных нитей приведено в табл. 3, с пластмассовым элементом - не менее 50 % значений, приведенных в табл. 3

Таблица 3

Число жил в кабеле	2-6	8	10	12	15	18	24	30	36
Разрывное усилие, кН, не менее	1,96	2,45	2,94	3,92	4,90	5,88	6,96	7,84	8,22

Кабели не распространяют горение при одиночной прокладке, стойки к воздействию температуры на жиле до 70 °С.

Кабели в тропическом исполнении стойки к поражению плесневыми грибами.

Кабели предназначены для эксплуатации при температуре окружающей среды от минус 30 до 50 °С и относительной влажности воздуха до 95% при температуре до 35 °С.

Срок службы кабелей - 1 год

УСЛОВИЯ ЭКСПЛУАТАЦИИ

Не допускается разматывание кабеля, находящегося при температуре ниже минус 15 °С, без предварительного подогрева.

Не допускается осевое закручивание кабеля на угол более 360° на длине 1 м.

Радиус изгиба кабелей без предварительного подогрева - не менее 10 номинальных диаметров кабеля, с предварительным подогревом - не менее 5.

Не допускается эксплуатация кабелей с поврежденной оболочкой

СПРАВОЧНЫЕ ДАННЫЕ

Срок действия ТУ 16-505.167-78 - без ограничения

Коды ОКП:

КГВШ	- 35 4133 1400	КГРШ-Т	- 35 4145 4200
КГВШ-Т	- 35 4133 1500	КГРВШ	- 35 4143 0100
КГРШ	- 35 4145 4100	КГРВШ-Т	- 35 4143 0200

Разработчик - НИКИ г.Томск

Изготовители - НИКИ г. Томск, Донбасскабель (КГВШ),
Экспокабель (КГВШ)

КАБЕЛИ ДЛЯ БАШЕННЫХ КРАНОВ ТУ16.К73-011-89

Кабели предназначены для подключения аппаратуры управления механизмами башенных кранов, средств сигнализации и других устройств к электрической сети на номинальное напряжение переменного тока до 660 В частотой 50-60 Гц или номинальное напряжение постоянного тока до 1000 В.

Вид климатического исполнения У1-У3, ХЛ1-ХЛ3, Т.

Марки кабелей:

КГРК - гибкий с медными жилами класса 5, резиновой изоляцией и оболочкой;

КГРК-ХЛ - то же, для эксплуатации в районах с холодным климатом;

КГРК-Т - то же, в тропическом исполнении.

Пример условного обозначения кабеля марки КГРК с девятью основными жилами сечением 2,5 мм² и шестью вспомогательными жилами сечением 1,5 мм² при заказе и в документации другого изделия:

Кабель КГРК 9x2,5+6x1,5 ТУ16.К73-011-89

ОСНОВНЫЕ ТЕХНИЧЕСКИЕ ХАРАКТЕРИСТИКИ

Конструкция, размеры и расчетная масса кабелей приведены в табл. 1.

Таблица 1

Число и номинальное сечение жил, мм ²		Номинальный наружный диаметр, мм	Расчетная масса 1 км кабеля, кг	Число и номинальное сечение жил, мм ²		Номинальный наружный диаметр, мм	Расчетная масса 1 км кабеля, кг
основных	вспомогательных			основных	вспомогательных		
9x2,5	6x1,5	21,9	730	9x2,5	19x1,5	29,3	1358
9x2,5	10x1,5	25,3	943	9x2,5	28x1,5	32,7	1578

Строительная длина кабелей - не менее 100 м.

Электрическое сопротивление изоляции жил 1 км кабеля - не менее 20 МОм.

Кабели выдерживают не менее 10000 изгибов на угол $\pm \pi$ рад вокруг роликов диаметром 200 мм при растягивающем усилии 100 Н.

Допустимый радиус изгиба кабелей при монтаже и эксплуатации не менее 8 диаметров кабеля.

Кабели выдерживают растягивающие усилия, приведенные в табл.2.

Таблица 2

Число жил в кабеле	Растягивающее усилие, Н, не менее
15	1960
19	2440
28	3420
37	3920

Длительно допустимая температура нагрева жил кабелей - не более 75 °С.

Кабели стойки к воздействию солнечного излучения.

Кабели в тропическом исполнении стойки к поражению плесневыми грибами.

Срок службы кабелей - 6,5 лет.

СПРАВОЧНЫЕ ДАННЫЕ

Срок действия ТУ16.К73-011-89 - без ограничения

Коды ОКП:

КГРК - 35 4845 8700

КГРК-Т - 35 4845 8100

КГРК-ХЛ - 35 4845 8900

Разработчик - НИКИ г. Томск

Завод-изготовитель - Сибкабель

3. КАБЕЛИ ЛИФТОВЫЕ КАБЕЛИ МНОГОЖИЛЬНЫЕ ГИБКИЕ ПОДВЕСНЫЕ ГОСТ 16092-78

Кабели предназначены для эксплуатации на лифтовых установках общего типа при номинальном постоянном или переменном напряжении до 380 В частоты до 60 Гц.

Марки кабелей, конструктивные элементы и преимущественная область применения приведены в табл. 1.

Таблица 1

Марка кабеля	Наименование конструктивных элементов	Преимущественная область применения
КПВЛ	С медными жилами класса 5 сечением 1,0 мм ² , с полиэтиленовой изоляцией, со стальным грузонесущим элементом, в оболочке из ПВХ пластиката	Для лифтов, устанавливаемых внутри зданий и сооружений
КПВЛЭ	То же, в общем экране	То же, в условиях, требующих экранирования
КПВЛМ	То же, что КПВЛ, но в оболочке из морозостойкого ПВХ пластиката	Для лифтов наружной установки
КПВЛЭМ	То же, в общем экране	То же, в условиях, требующих экранирования

Пример условного обозначения кабеля марки КПВЛЭ 18- жильного при заказе и в документации другого изделия:

Кабель КПВЛЭ-18 ГОСТ 16092-78

ОСНОВНЫЕ ТЕХНИЧЕСКИЕ ХАРАКТЕРИСТИКИ

Конструкция, размеры и расчетная масса кабелей приведены в табл. 2.

Таблица 2

Марка кабеля	Число жил	Максимальный наружный диаметр, мм	Расчетная масса 1 км кабеля, кг
КПВЛ, КПВЛМ	6	12,1	164
	12	17,7	320
	18	17,7	357
	24	22,1	492
КПВЛЭ, КПВЛЭМ	6	13,0	233
	12	18,6	416
	18	18,6	453
	24	23,0	611

Строительная длина кабелей - не менее 100 м.

Электрическое сопротивление жилы 1 км кабеля не более 19,5 Ом.

Электрическое сопротивление изоляции жил на длине 1 км кабеля - не менее 500 МОм.

Кабель выдерживает в течение 5 мин испытание переменным напряжением 2000 В частотой 50 Гц.

Кабели стойки к многократным перегибам и раскручиванию.

Кабели статически и динамически гибкие.

Грузонесущий трос механически прочен и выдерживает растягивающие усилия в 4000 раз больше расчетной массы 1 м кабеля.

Кабели предназначены для эксплуатации при температуре окружающей среды от минус 20 до 70 °С, кабели в оболочке из морозостойкого ПВХ пластиката - от минус 50 до 50 °С. Изгибы кабелей допускаются при температуре от минус 40 до 50 °С.

Минимальный радиус изгиба для неэкранированных кабелей:

150 мм - для кабелей с числом жил 6;

250 мм - для кабелей с числом жил 12, 18, 24;

для экранированных кабелей:

300 мм - для кабелей с числом жил 6, 12, 18;

400 мм - для кабелей с числом жил 24.

Растягивающее усилие, прилагаемое к грузонесущему тросу, включая массу подвешенного кабеля, не должно превышать 1373 Н (140 кгс).

Ресурс кабелей – 10^5 циклов «спуск-подъем».

Срок службы - 8 лет.

СПРАВОЧНЫЕ ДАННЫЕ

Срок действия ГОСТ 16092-78 - без ограничения

Коды ОКП:

КПВЛ - 35 4823 0300 КПВЛМ - 35 4823 1200

КПВЛЭ - 35 4823 0400 КПВЛЭМ - 35 4823 1300

Разработчик - Электропровод

Заводы-изготовители - ОКБ КП (по договоренности),

Подольсккабель (по договоренности),
Беларускабель

КАБЕЛИ МНОГОЖИЛЬНЫЕ ГИБКИЕ ПОДВЕСНЫЕ ТУ16.К71-194-93

Кабели предназначены для эксплуатации на пассажирских и грузовых лифтах общего назначения при номинальном постоянном напряжении до 460 В или переменном напряжении до 440 В частотой до 60 Гц.

Марки кабелей, конструктивные элементы и преимущественная область применения приведены в табл 1

Таблица 1

Марка кабеля	Наименование конструктивных элементов	Преимущественная область применения
КПВЛУ	Кабель с медными жилами класса 5 сечением 1,0 мм ² , с полиэтиленовой изоляцией, со стальным грузонесущим тросом, в оболочке из ПВХ пластиката	Для лифтов, устанавливаемых внутри зданий и сооружений
КПВЛЭУ	То же, в общем экране из медных луженых проволок	То же, в условиях, требующих экранирования
КПВЛМУ	То же, что КПВЛУ, но в оболочке из холодостойкого ПВХ пластиката	Для лифтов наружной установки
КПВЛЭМУ	То же, в общем экране из медных луженых проволок	То же, в условиях, требующих экранирования
КПВЛС	То же, что КПВЛУ, но с грузонесущим тросом из синтетических нитей	Для лифтов, устанавливаемых внутри зданий и сооружений
КПВЛЭС	То же, в общем экране из медных луженых проволок	То же, в условиях, требующих экранирования
КПВЛМС	То же, что КПВЛС, но в оболочке из холодостойкого ПВХ пластиката	Для лифтов наружной установки
КПВЛЭМС	То же, в общем экране из медных луженых проволок	То же, в условиях, требующих экранирования

Пример условного обозначения кабеля марки КПВЛЭС с 6 жилами при заказе и документации другого изделия:
Кабель КПВЛЭС-6 ТУ 16.К71-194-93

ОСНОВНЫЕ ТЕХНИЧЕСКИЕ ХАРАКТЕРИСТИКИ

Число жил, наружный диаметр и расчетная масса кабелей приведены в табл. 2

Таблица 2

Марка кабеля	Число жил	Максимальный наружный диаметр, мм	Расчетная масса 1 км кабеля, кг
КПВЛУ	6	12,1	164
КПВЛМУ	12	17,7	320
	18	17,7	352
	24	22,1	492
КПВЛЭУ	6	13,0	233
КПВЛЭМУ	12	18,6	416
	18	18,6	453
	24	23,0	611
КПВЛС	6	11,0	130
КПВЛМС	18	16,3	336
	24	18,5	450
КПВЛЭС	6	11,8	196
КПВЛЭМС	18	16,8	431
	24	19,5	570

Строительная длина - не менее 100 м.

Электрическое сопротивление жилы 1 км кабеля - не более 19,5 Ом.

Электрическое сопротивление изоляции жил на длине 1 км кабеля - не менее 500 МОм.

Кабели выдерживают в течение 5 мин испытание переменным напряжением 2000 В частотой 50 Гц.

Кабели стойки к многократным перегибам.

Кабели статически гибкие.

Грузонесущий трос механически прочен и выдерживает растягивающие усилия в 4000 раз больше расчетной массы 1 м кабеля.

Кабели не распространяют горение при одиночной прокладке.

Кабели стойки к воздействию температуры окружающей среды до минус 50°С в статическом состоянии.

Кабели в оболочке из ПВХ пластиката предназначены для эксплуатации при температуре окружающей среды от минус 20 до 70 °С, в оболочке из холодостойкого ПВХ пластиката - от минус 40 до 50 °С. при относительной влажности воздуха до 98 % при температуре до 35°С

Минимальный радиус изгиба для неэкранированных кабелей:

150 мм - с числом жил 6

250 мм - с числом жил 12,18,24;

для экранированных кабелей:

300 мм - с числом жил 6, 12, 18

400 мм - с числом жил 24.

Ресурс кабелей - 10⁶ циклов «спуск-подъем».

Срок службы - 12 лет.

СПРАВОЧНЫЕ ДАННЫЕ

Срок действия ТУ16.К71-194-93 - без ограничения

Коды ОКП:

КПВЛУ -35 4823 4100 КПВЛС - 35 4823 4300

КПВЛМУ - 35 4823 4150 КПВЛЭС - 35 4823 4350

КПВЛЭУ - 35 4823 4200 КПВЛМС - 35 4823 4400

КПВЛЭМУ - 35 4823 4250 КПВЛЭМС - 35 4823 4450

Разработчик - ОАО ВНИИКП

Изготовитель - Беларускабель, Кавказкабель

КАБЕЛИ ЛИФТОВЫЕ ПЛОСКИЕ ТУ 3548-03-17512508-96

Кабели предназначены для пассажирских и грузовых лифтов общего назначения на номинальное переменное напряжение до 300/500 В номинальной частотой 50 или 60 Гц.

Кабель марки КПЛ соответствует кабелю H05VVH6-F, а марки КПЛУ кабелю H05VVD3H6-F по европейским нормам 50214 и ГОСТ Р МЭК 227-6-2002.

Марки кабелей:

КПЛ - с медными жилами класса 5, с изоляцией и оболочкой из ПВХ пластиката,

КПЛУ – то же, с двумя усиливающими элементами из стальных оцинкованных проволок или из синтетических нитей.

Пример условного обозначения кабеля марки КПЛ с 24 жилами при заказе и в документации другого изделия:

Кабель КПЛ-24 ТУ 3548-03-17512508-96.

ОСНОВНЫЕ ТЕХНИЧЕСКИЕ ХАРАКТЕРИСТИКИ

Число и номинальное сечение жил, толщина, ширина и расчетная масса кабелей приведены в табл. 1

Таблица 1

Марка кабеля	Число и номинальное сечение жил, мм ²	Толщина кабеля, мм	Ширина кабеля, мм не более	Расчетная масса 1 км кабеля, кг
КПЛ	6x0,75	4,2 ^{+0,5} -0,2	19,1	141
	12x0,75		34,5	270
	18x0,75		51,0	400
	20x0,75		56,5	425
	24x0,75		68,0	534
КПЛУ	12x0,75		41,0	293
	18x0,75		56,5	429
	20x0,75		63,0	479
	24x0,75		73,5	564

Изолированные жилы расположены группами в соответствии с табл. 2.

Таблица 2

Число изолированных жил	6	12	18	20	24
Группы жил	2x3	3x4	4+5+5+4	5x4	6x4

Конструкция кабелей приведена на рис. 1 и 2.

Номинальное сечение усиливающих элементов из стальных проволок 0,75 мм².

Цвет изоляции жил в кабеле – черная

Одна изолированная жила заземления зелено-желтого цвета располагается с любого края групп токопроводящих жил.

Изолированные жилы, кроме зелено-желтой, имеют цифровую маркировку.

Строительная длина кабелей - не менее 450 м.

Электрическое сопротивление изоляции жил 1 км кабеля - не менее 20 МОм, при температуре 70 °С – не менее 0,011 МОм.

Кабели стойки к многократным перегибам

Кабели статически гибкие и стойкие к скручиванию

Суммарная разрывная прочность двух усиливающих элементов не менее массы кабеля длиной 600 м.

Кабели стойки к изгибам и удару при температуре минус 20°С

Поливинилхлоридная оболочка кабелей стойка к растрескиванию и деформации.

Кабели не распространяют горение при одиночной прокладке.

Ресурс кабелей - 1000000 циклов "спуск-подъем".

Срок службы - 12 лет

УСЛОВИЯ ЭКСПЛУАТАЦИИ

Кабели предназначены для эксплуатации при температуре окружающей среды от минус 20 до 70°С и относительной влажности воздуха до 98% при температуре до 35°С.

Максимальная длина свободно подвешенного кабеля марки КПЛ- 50 м, марки КПЛУ – 80 м.

При монтаже и эксплуатации кабели не должны подвергаться закручиванию.

Скорость движения лифта - не более 4 м/с

Максимальная температура токопроводящей жилы при эксплуатации - 70°С.

СПРАВОЧНЫЕ ДАННЫЕ

Срок действия ТУ 3548-03-17512508-96 - без ограничения

Коды ОКП: КПЛ - 35 4833 1900;

КПЛУ - 35 4833 2000.

Разработчик и изготовитель - фирма «Подий»

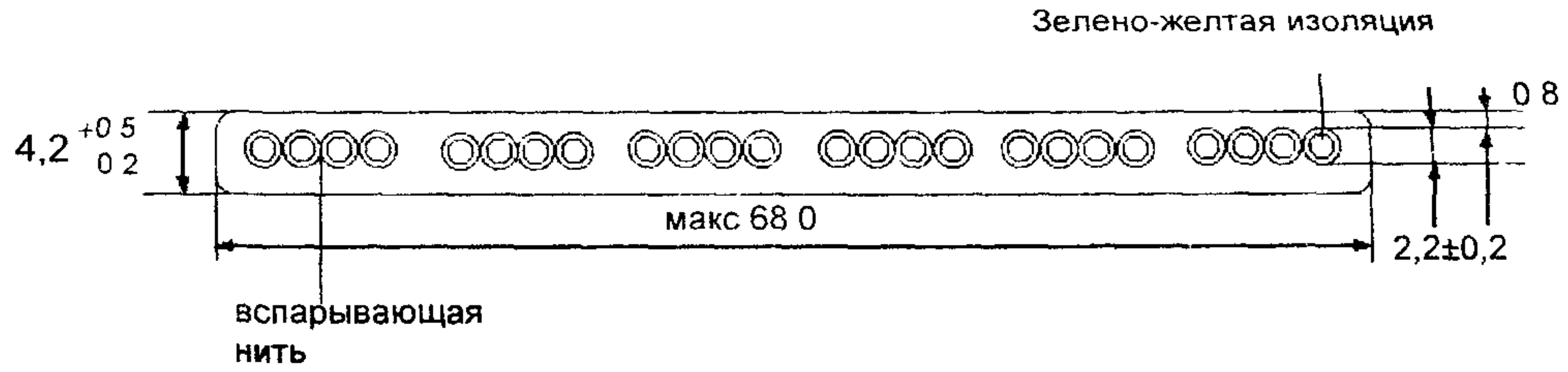


Рисунок 1 – Кабель КПЛ-24

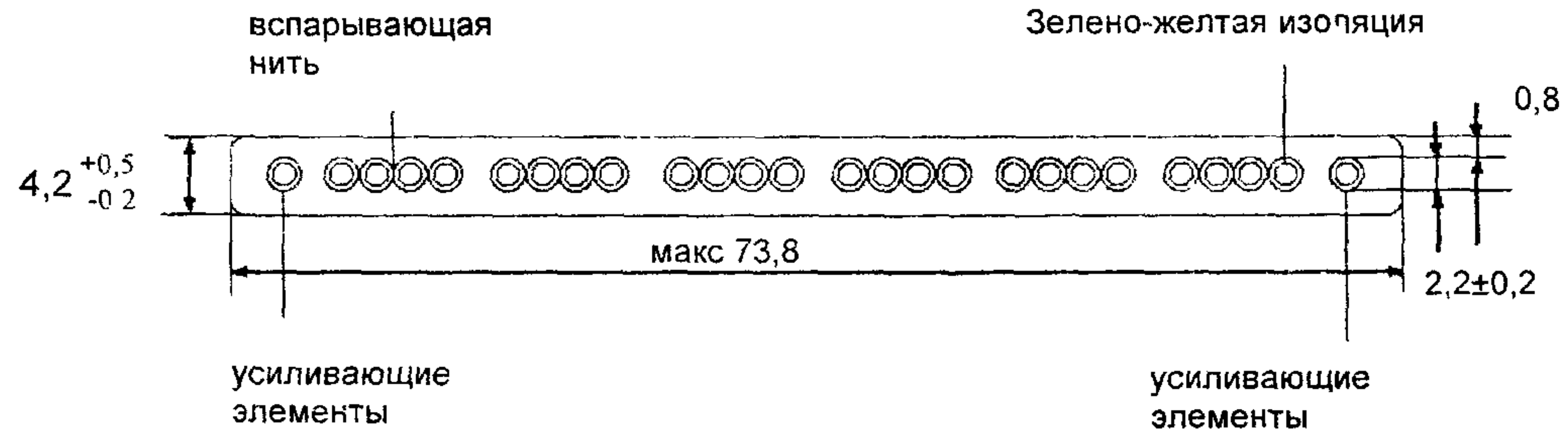


Рисунок 2 – Кабель КПЛУ-24

4. КАБЕЛИ ДЛЯ КОМПЬЮТЕРОВ

КАБЕЛИ УПРАВЛЕНИЯ ГИБКИЕ МНОГОЖИЛЬНЫЕ В ОБЩЕМ ЭКРАНЕ ТУ16.К76-036-90

Марка кабеля:

КУВЭ-К - для персональных компьютеров для работы при номинальном напряжении до 100 В переменного тока частоты до 5 кГц или при напряжении 10 В переменного тока частоты до 50 кГц, или при импульсном напряжении до 20 В и частоте переключения сигнала 3 МГц, или при импульсном напряжении до 5 В и частоте переключения сигнала 16,5 МГц с медными многопроволочными жилами, экранированными или неэкранированными, или парами жил, или неэкранированными парами жил с изоляцией и в оболочке из ПВХ пластиката. Кабель выпускается 6 типов.

КУПЭВ-К - то же, в общем экране с двумя экранированными парами жил с изоляцией из полиэтилена и в оболочке из ПВХ пластиката (тип 7).

Вид климатического исполнения УХЛ.

Примеры условного обозначения при заказе и в документации другого изделия:

кабеля в общем экране из фольгированной пленки с 10 жилами сечением 0,12 мм² на номинальное напряжение 100 В:

Кабель КУВЭ-К - (10x0,12)эф-100 ТУ16.К76-036-90;

кабеля в общем экране в виде оплетки проволокой с 9 жилами и 8 парами жил сечением 0,12 мм² на номинальное напряжение 100 В:

Кабель КУВЭ-К-(9x0,12+8x2x0,12)э-100 ТУ16.К76-036-90;

кабеля в общем экране в виде оплетки проволокой с 37 экранированными в виде обмотки проволоками жилами сечением 0,20 мм² на номинальное напряжение 100 В:

Кабель КУВЭ-К-(37э x0,20)э-100 ТУ16.К76-036-90;

кабеля в общем экране в виде оплетки проволокой с двумя экранированными в виде оплетки парами сечением 0,12 мм² на номинальное напряжение 100 В:

Кабель КУПЭВ-К-2x(2x0,12)э-100 ТУ16.К76-036-90

ОСНОВНЫЕ ТЕХНИЧЕСКИЕ ХАРАКТЕРИСТИКИ

Токопроводящие жилы кабеля типа 1, 2, 3, 4, 6 – класса 4; типа 5, 7 – класса 5.

Конструкция, размеры и масса кабелей приведены в табл. 1.

Таблица 1

Марка кабеля	Тип кабеля	Число и номинальное сечение жил, мм ^{2*}	Число и диаметр проволок жилы, мм	Максимальный наружный диаметр, мм	Расчетная масса 1 км кабеля, кг
КУВЭ-К	1	10 x 0,12	7 x 0,15	6,2	46,1
	2	9 x 0,12+8x(2 x 0,12)	7 x 0,15	9,8	102,3
	3	6x (2 x 0,12)	7 x 0,15	8,0	63,5
	4	27 x 0,12	7 x 0,15	10,2	98,5
	5	2 x 0,12+2 x 0,35	15 x 0,10 30 x 0,12	6,0	44,8**
	6	37э x 0,20	7 x 0,20	11,6	226,9
КУПЭВ-К	7	2x(2 x 0,12)э	7 x 0,15	7,5	62,0

* допускается изготовление кабелей типа 1, 2, 6 с числом жил 9, 25 и 36 соответственно
 ** 0,022 кг/шт

Кабель типа 5 изготавливается в виде спирали, с длиной спиральной части 140 мм и длиной линейных участков на концах спирали 150 мм.

Строительная длина не менее 10 м. Кабель типа 5 поставляется поштучно.

Электрические характеристики кабелей приведены в табл. 2.

Таблица 2

Тип кабеля	Электрическое сопротивление жилы 1 км кабеля, Ом, не более	Электрическое сопротивление изоляции 1 м кабеля, МОм не менее	Испытательное напряжение переменного тока частоты 50 Гц, В
1	165,3	1·10 ⁴	1000
2	179,5		

Продолжение табл.2

Тип кабеля	Электрическое сопротивление жилы 1 км кабеля, Ом, не более	Электрическое сопротивление изоляции 1 м кабеля, МОм, не менее	Испытательное напряжение переменного тока частоты 50 Гц, В
3	179,5	$1 \cdot 10^4$	1000
4	165,3	$1 \cdot 10^4$	
5	0,3(0,12 мм ²) 0,1(0,35 мм ²)	$5 \cdot 10^3$	
6	89,1	$1 \cdot 10^4$	
7	184,7	$1 \cdot 10^6$	

Электрическая емкость между жилами для кабелей типа 1, 2, 3, 4, 5 и 6 приведена в табл.3.

Таблица 3

Номинальное сечение жил, мм ²	Электрическая емкость 1 м жилы, пФ, не более
0,12	120
0,20	150
0,35	170

Волновое сопротивление кабеля типа 7 - (75 ± 10) Ом.

Кабели типа 1, 2, 3 и 4 выдерживают 5000 циклов изгибов на угол $\pm 90^\circ$ при радиусе изгиба, равном 5 наружным диаметрам кабеля.

Кабели типа 6 и 7 выдерживают 1000 циклов изгибов на угол $\pm 90^\circ$ при радиусе изгиба, равном 10 наружным диаметрам кабеля.

Кабели типа 5 выдерживают $1 \cdot 10^6$ растяжений на 100% или 500 на 200% от первоначальной длины спиральной части.

Кабели стойки к вибрационным, линейным и ударным нагрузкам, а также к акустическим шумам.

Кабели предназначены для работы при температуре от минус 50 (в стационарных условиях) и минус 10 (в условиях изгиба или растяжения) до 70°C .

Кабели стойки к повышенной относительной влажности воздуха до 98% при температуре 25 °С, пониженному атмосферному рабочему давлению до 2 кПа (15 мм рт.ст.).

95% -ный ресурс - 20000 ч.

Срок службы - 15 лет

СПРАВОЧНЫЕ ДАННЫЕ

Срок действия ТУ 16.К76-036-90 - без ограничения

Коды ОКП:

КУВЭ-К - 35 6145 0700

КУПЭВ-К - 35 6142 1100

Разработчик - ОКБ КП

Заводы-изготовители - Уфимкабель , ОКБ КП

**КАБЕЛИ СОЕДИНИТЕЛЬНЫЕ ДЛЯ КОМПЬЮТЕРОВ
И МИКРОФОННЫХ ЛИНИЙ
ТУ 16. К18-014-94**

Марки кабелей:

КМСВ - на номинальное напряжение до 40 В переменного тока частотой 50 Гц, с медными жалами класса 4, с изоляцией и оболочкой из ПВХ пластиката, для соединения адаптера игрового с ППВм «Поиск-1».

КМСВЭ - то же, с общим экраном по скрученным жилам, для соединения блоков компьютера, системного блока с видео-терминалом, для подключения микрофонов.

Вид климатического исполнения УХЛ 4.

Пример условного обозначения кабеля марки КМСВЭ семижильного при заказе и в документации другого изделия:

Кабель КМСВЭ-7 ТУ16.К18-014-94

ОСНОВНЫЕ ТЕХНИЧЕСКИЕ ХАРАКТЕРИСТИКИ

Конструкция, размеры и масса кабелей приведены в таблице.

Марка кабеля	Число и номинальное сечение жил, мм ²	Наружный диаметр мм, не более	Расчетная масса 1 км кабеля, кг
КМСВ	2x0,12	4,7	18,0
	3x0,12	4,9	21,0
	4x0,12	5,2	24,0
	5x0,12	5,5	28,0
	6x0,12	5,8	31,1
	7x0,12	5,8	33,4
	8x0,12	6,1	37,0
	9x0,12	6,5	41,0
КМСВЭ	1x0,12	4,5	14,5
	2x0,12	5,1	23,2
	3x0,12	5,2	26,6
	4x0,12	5,5	30,3
	5x0,12	5,8	34,6
	6x0,12	6,1	38,7

Продолжение табл.

Марка кабеля	Число и номинальное сечение жил, мм ²	Наружный диаметр мм, не более	Расчетная масса 1 км кабеля, кг
КМСВЭ	7x0,12	6,1	40,9
	8x0,12	6,6	46,2
	9x0,12	6,9	50,2

Строительная длина кабелей - не менее 30 м.

Электрическое сопротивление жил на длине 1 км кабеля - не более 165,3 Ом.

Электрическое сопротивление изоляции на длине 1 км кабеля - не менее 50 МОм.

Кабели выдерживают испытание напряжением 500 В переменного тока частотой 50 Гц в течение 1 мин.

Кабели стойки к изгибам.

Кабели предназначены для работы при температуре от минус 40 до 50°C и относительной влажности воздуха до 98 % при температуре до 25 °С.

Минимальный радиус изгиба при монтаже 30 мм. Минимальная температура при монтаже - минус 10 °С.

Срок службы - 10 лет.

СПРАВОЧНЫЕ ДАННЫЕ

Срок действия ТУ16.К18-014-94 - без ограничения

Коды ОКП:

КМСВ - 35 8112 1100

КМСВЭ - 35 8112 1200

Разработчик и изготовитель - Уфимкабель

Раздел II

КАБЕЛИ КОНТРОЛЬНЫЕ

1. ОБЩАЯ ХАРАКТЕРИСТИКА КАБЕЛЕЙ КОНТРОЛЬНЫХ

Кабели контрольные разделяют на кабели общего и целевого назначения.

Кабели контрольные общего назначения применяют для присоединения к стационарным электрическим приборам, аппаратам, сборкам электрических распределительных устройств с номинальным переменным напряжением до 660 В частотой до 100 Гц или постоянным напряжением до 1000 В.

Кабели контрольные целевого назначения применяют в цепях контроля работы электрических систем, оборудования и устройств в гермозонах атомных электростанций, гидротехнических сооружениях, в зернохранилищах и др.

Кабели подразделяют:

А. По материалу токопроводящей жилы: медная, алюминиевая.

Б. По материалу изоляции и оболочки: из полиэтилена, самозатухающего полиэтилена, поливинилхлоридного (ПВХ) пластиката, резины.

В. По типу защитного покрова по ГОСТ 7006-72. Обозначение защитного покрова, состоящее из обозначений его элементов в соответствии с табл. 1, входит в марку кабеля.

Таблица 1

Конструкция элементов защитного покрова	Обозначение
Подушка	
Без подушки	б
Битум-бумага-битум ¹⁾ -бумага-битум (под ленточную броню)	Без обозначения
Битум-бумага-битум-пряжа-битум (под проволочную броню)	То же
Броня	
Стальные или стальные оцинкованные ленты	Б
Стальные оцинкованные круглые проволоки	П
Наружный покров	
Битум-пряжа-битум-меловое или слюдяное покрытие	Без обозначения

Продолжение табл. 1

Конструкция элементов защитного покрова	Обозначение
Наружный покров	
Негорючий состав – стеклопряжа – негорючий состав - меловое или слюдяное покрытие	Н
Битум-лента пластмассовая – поливинилхлоридный шланг ²⁾	Шв
Без наружного покрова	Г
¹⁾ Для кабелей в неметаллической оболочке первый и второй слой битума не накладываются. ²⁾ В защитных покровах без подушки с ленточной оцинкованной броней битум и ленты пластмассовые не накладываются.	

Г. По форме круглые, плоские.

Д. По климатическому исполнению и категории размещения по ГОСТ 15150-69, основные характеристики которых приведены в табл. 2.

Таблица 2

Наименование климатического исполнения и категория размещения	Обозначение
1. Климатическое исполнение для районов с климатом:	
1.1. умеренным	У
1.2. умеренным и холодным	УХЛ
1.3. сухим и влажным тропическим	Т
1.4. для всех видов климата, кроме очень холодного, на суше (общеклиматическое исполнение)	О
1.5. то же, на суше и на море	В
2. Категории размещения для эксплуатации:	
2.1. на открытом воздухе	1
2.2. под навесом (без прямого воздействия солнечного излучения и атмосферных осадков)	2

Наименование климатического исполнения и категории размещения	Обозначение
2 3 в закрытых помещениях без отопления	3
2 4 в отапливаемых помещениях	4
2 5 в помещениях с повышенной влажностью, в т ч в шахтах, неотапливаемых подземных помещениях, подвалах, в почве и т.п.	5

Е Обозначение марки кабеля, как правило, состоит из буквы «К» и последовательно расположенных букв, обозначающих материал изоляции, оболочки, тип защитного покрова. Для кабелей с алюминиевыми жилами перед буквой "К" проставляется буква «А». В обозначение марки кабеля, имеющего экран, добавляется буква «Э».

Для кабелей в тропическом исполнении к марке кабеля через дефис добавляется буква «Т».

Условное обозначение кабеля состоит из марки и цифр, указывающих число изолированных жил, их сечение и обозначение стандарта или технических условий на конкретную марку кабеля

Основные размеры и параметры

А. Номинальное сечение токопроводящих жил устанавливаются из ряда 0,75; 1,0; 1,5; 2,5; 4; 6; 10 мм².

Б Число жил в кабеле устанавливаются из ряда 2, 4, 5, 7, (8), 9, 10, 12, 14, (15), 16, 19, 21, 24, 30, 33, 37, 42, 48, 52, 61 (числа, указанные в скобках, являются неpreferred)

В Маркировка изолированных жил производится расцветкой или цифрами, могут быть использованы счетные пары в каждом повороте сердечника, отличающиеся по цвету от остальных жил

Г Наружный диаметр кабеля.

Д Строительная длина кабеля

Е. Расчетная масса 1 км кабеля (справочная величина).

Электрические параметры

А. Электрическое сопротивление токопроводящей жилы постоянному току, пересчитанное на 1 км длины и температуру 20 °С приведено в табл. 3 и определяется на стандартных мостах постоянного напряжения на строительной длине кабеля или образце длиной не менее 1 м.

Таблица 3

Номинальное сечение жилы, мм ²	Электрическое сопротивление, Ом, не менее, жилы	
	медной	алюминиевой
0,75	24,5	-
1,0	18,1	-
1,5	12,1	-
2,5	7,41	12,1
4	4,61	7,41
6	3,08	5,11
10	1,83	3,08

Б. Электрическое сопротивление изоляции жил, пересчитанное на 1 км длины и температуру 20°С, определяют на строительной длине кабеля или образце длиной не менее 10 м при напряжении от 100 до 1000 В с помощью измерительных схем и приборов, обеспечивающих погрешность не более 10% для значений от 10^5 до 10^{10} Ом, не более 20 % для значений свыше 10^{10} до 10^{14} Ом и не более 25% для значений свыше 10^{14} Ом. Измерение проводят между каждой жилой и остальными жилами, соединенными между собой и с металлической оболочкой или экраном, или броней при их наличии.

Механические параметры

Стойкость кабеля к механическим воздействиям определяется стойкостью к монтажным изгибам, подтверждаемой испытанием на изгиб образцов кабеля длиной не менее 0,5 м вокруг цилиндра диаметром, равным 12-20 наружным диаметрам кабеля после выдержки образцов в камере холода в течение 45-180 мин при температуре минус 15°С для небронированных кабелей и минус 7°С для бронированных кабелей.

После трех двухсторонних изгибов на угол $\pm 90^\circ$ на оболочке или защитном шланге не должно быть трещин и образцы должны выдержать испытание напряжением.

Условия эксплуатации

А. Кабели предназначены для эксплуатации при температуре окружающей среды от минус $(30-50)^\circ\text{C}$ до $(50-65)^\circ\text{C}$ при относительной влажности до 98% при температуре до 35°C .

Б. Температура прокладки кабелей не ниже минус 15°C для небронированных кабелей и не ниже минус 7°C для бронированных кабелей.

В. Радиус изгиба кабелей от 3 до 12 наружных диаметров кабеля в зависимости от его конструкции.

Г. Длительно допустимая температура нагрева жил кабелей $60-70^\circ\text{C}$ (для кабелей с изоляцией из облученного полиэтилена 90°C).

Д. Допускается эксплуатация кабелей в высокогорных районах при высоте не более 4300 м над уровнем моря. При этом длительно допустимая температура нагрева жил уменьшается из расчета $0,6^\circ\text{C}$ на каждые 100 м выше 1000 м над уровнем моря.

Е. Срок службы кабеля. Кабель может эксплуатироваться в течение срока, превышающего установленный, при его удовлетворительном состоянии.

Все электрические и механические характеристики приведены для нормальных климатических условий при температуре 20°C , если не оговорены другие условия испытаний.

Основные параметры, технические и эксплуатационные характеристики конкретных марок кабелей контрольных, выпускаемых по стандартам и техническим условиям, приведены ниже.

2. КАБЕЛИ ОБЩЕГО НАЗНАЧЕНИЯ

КАБЕЛИ КОНТРОЛЬНЫЕ С РЕЗИНОВОЙ И ПЛАСТМАССОВОЙ ИЗОЛЯЦИЕЙ ГОСТ 1508-78

Кабели предназначены для неподвижного присоединения к электрическим приборам, аппаратам, сборкам зажимов электрических распределительных устройств с номинальным напряжением до 660 В частотой до 100 Гц или постоянным напряжением до 1000 В.

Вид климатического исполнения УХЛ 1-5, а также Т2-5 для кабелей марок КВВГ, КВВГЭ.

Марки кабелей и основные конструктивные элементы приведены в табл.1, преимущественные области применения - в табл.2.

Таблица 1

Марка кабеля		Наименование элементов кабеля		
с алюми- ниевой жилой	с медной жилой	оболочка	броня	защитный покров
Кабели с резиновой изоляцией				
АКРВГ	КРВГ	Поливинил- хлоридный (ПВХ) пластикат	Отсутствует	Отсутствует
АКРВГЭ (с экраном)	КРВГЭ (с экраном)	То же	То же	То же
АКРВБ	КРВБ	-«-	Две стальные ленты	Пропитан- ная кабель- ная пряжа
АКРВБГ	КРВБГ	-«-	То же	Отсутствует
АКРВББГ	КРВББГ	-«-	Одна профи- лированная стальная лен- та	То же
АКРНГ	КРНГ	Резиновая, не распространя- ющая горение	Отсутствует	-«-

Продолжение табл. 1

Марка кабеля		Наименование элементов кабеля		
с алюми- ниевой жилой	с медной жилой	оболочка	броня	защитный покров
-	КРВБн	ПВХ пласти- кат	Две стальные ленты	Не распро- страняющий горение
АКРНБ	КРНБ	Резиновая, не распростра- няющая горе- ние	Две стальные ленты	Пропитан- ная кабель- ная пряжа
АКРНБГ	КРНБГ	То же	То же	Отсутствует
АКРНББГ	КРНББГ	-«-	Одна профи- лированная стальная лен- та	То же
-	КРНБн	-«-	Две стальные ленты	Не распрост- раняющий горение
Кабели с ПВХ изоляцией				
АКВВГ	КВВГ	ПВХ пласти- кат	Отсутствует	Отсутствует
АКВВГз (с запол- нением)	КВВГз (с запол- нением)	То же	То же	То же
АКВВГ-П (плоский)	КВВГ-П (плоский)	-«-	-«-	-«-
АКВВГЭ (с экраном)	КВВГЭ (с экраном)	ПВХ пластикат поверх общего экрана	-«-	-«-
АКВВБ	КВВБ	ПВХ пласти- кат	Две стальные ленты	Пропитан- ная кабель- ная пряжа
АКВВБГ	КВВБГ	ПВХ пласти- кат	То же	То же

Продолжение табл. 1

Марка кабеля		Наименование элементов кабеля		
с алюми- ниевой жилкой	с медной жилкой	оболочка	броня	защитный покров
АКВВБГ	КВВБГ	ПВХ пласти- кат	Одна профи- лированная стальная лен- та	Пропитан- ная кабель- ная пряжа
-	КВВБн	То же	Две стальные ленты	Не распро- страняющий горение
АКВБШв	КВБШв	-«-	То же	ПВХ шланг
-	КВПБШв	Отсутствует	Проволоки круглые стальные оцинкованные	То же
Кабели с полиэтиленовой изоляцией				
АКПВГ	КПВГ	ПВХ пласти- кат	Отсутствует	Отсутствует
АКПВГ-П (плоский)	КПВГ-П (плоский)	То же	То же	То же
АКПВБ	КПВБ	-«-	Две стальные ленты	Пропитан- ная кабель- ная пряжа
АКПВБГ	КПВБГ	-«-	То же	Отсутствует
АКПВББГ	КПВББГ	-«-	Одна профи- лированная оцинкованная стальная лента	То же
АКПБШв	КПБШв	Отсутствует	Две стальные ленты	ПВХ шланг
-	КППБШв	Отсутствует	Круглые стальные оцинкованные проволоки	ПВХ шланг

Продолжение табл 1

Марка кабеля		Наименование элементов кабеля		
с алюми- ниевой жилой	с медной жилой	оболочка	броня	защитный покров
Кабели с изоляцией из самозатухающего полиэтилена				
АКПсВГ	КПсВГ	ПВХ пласти- кат	Отсутствует	Отсутствует
АКПсВГз (с запол- нением)	КПсВГз (с запол- нением)	То же	То же	То же
АКПсВГ-П (плоский)	КПсВГ-П (плоский)	-«-	-«-	-«-
АКПсВГЭ (с экраном)	КПсВГЭ (с экраном)	-«-	-«-	-«-
АКПсВБ	КПсВБ	-«-	Две стальные ленты	Пропитан- ная кабель- ная пряжа
-	КПсВБн	-«-	То же	Не распрост- раняющий горение
АКПсВБГ	КПсВБГ	-«-	-«-	Отсутствует
АКПсВБбГ	КПсВБбГ	-«-	Одна профи- лированная стальная оцинкованная лента	То же
АКПсБбШв	КПсБбШв	Отсутствует	Две стальные оцинкованные ленты	ПВХ шланг
-	КПсПбШв	То же	Круглые стальные оцинкованные проволоки	То же

Примечание - К обозначению марки кабелей, имеющих отличительную маркировку каждой жилы, добавляется буква "Ц" (например, КРВГЦ, КВВБЦ).

Таблица 2

Преимущественная область применения	Марка кабеля
Для прокладки в помещениях, каналах, туннелях, если кабель не подвергается значительным растягивающим усилиям	КПВБГ, КПВББГ, КРВБГ, КПсВБГ, КРНБГ, КРВББГ, КРНББГ, КВВББГ, КВВБГ, КПсВББГ, АКПВБГ, АКПВББГ, АКРВБГ, АКВВБГ, АКПсВБГ, АКРНБГ, АКРВББГ, АКРНББГ, АКВВББГ, АКПсВББГ
Для прокладки в помещениях, каналах, туннелях, в условиях агрессивной среды, при отсутствии механических воздействий на кабель	КРВГ, КВВГ, КПВГ, КВВГ-П, КРНГ, КПсВГ, КПВГ-П, КВВГз, КПсВГ-П, АКПВГ-П, АКВВГ, АКРВГ, АКРНГ, АКВВГ-П, АКПсВГ-П, АКПВГ, АКПсВГ, АКВВГз,
Для прокладки в помещениях, каналах, туннелях при отсутствии механических воздействий на кабель в условиях агрессивной среды и необходимости защиты электрических цепей от влияния внешних электрических полей	КРВГЭ, КВВГЭ, КПсВГЭ, АКРВГЭ, АКВВГЭ, АКПсВГЭ
Для прокладки в шахтах, внутри пожароопасных помещений, если кабель не подвергается значительным растягивающим усилиям	КВВБн, КПсВБн, КРВБн, КРНБн
Для прокладки в земле (траншеях) в условиях агрессивной среды и в местах, подверженных воздействию блуждающих токов, если кабель не подвергается значительным растягивающим усилиям	КРВБ, КРНБ, КВВБ, КПВБ, КПсВБ, АКРВБ, АКРНБ, АКВВБ, АКПВБ, АКПсВБ
Для прокладки в помещениях, каналах, туннелях, в земле (траншеях), в том числе в условиях агрессивной среды и в местах, подверженных воздействию блуждающих токов, если кабель не подвергается значительным растягивающим усилиям.	КПсБбШв, КВБбШв, КПБбШв, АКПсБбШв, АКВБбШв, АКПБбШв

Продолжение табл.2

Преимущественная область применения	Марка кабеля
Для прокладки в шахтах, помещениях, каналах, туннелях, в земле (траншеях), в условиях агрессивной среды и в местах, подверженных воздействию блуждающих токов, если кабель подвергается значительным растягивающим усилиям	КПсПбШв, КВПбШв, КППбШв
Для электроустановок, требующих уплотнения кабелей при вводе	КВВГз, АКВВГз, КПсВГз, АКПсВГз

Примеры условного обозначения при заказе и в документации другого изделия:

кабеля марки КРВБГ с 10 жилами сечением $1,5 \text{ мм}^2$:

Кабель КРВБГ 10х1,5 ГОСТ 1508-78;

кабеля марки КВВГ с тридцатью семью жилами сечением $1,5 \text{ мм}^2$, в тропическом исполнении:

Кабель КВВГ-Т 37х1,5 ГОСТ 1508-78;

кабеля марки КВВГЦ с десятью жилами сечением $2,5 \text{ мм}^2$, с отличительной маркировкой каждой жилы:

Кабель КВВГЦ 10х2,5 ГОСТ 1508-78.

ОСНОВНЫЕ ТЕХНИЧЕСКИЕ ХАРАКТЕРИСТИКИ

Номинальное сечение однопроволочных жил класса 1 и число жил в кабеле приведены в табл 3.

Таблица 3

Марка кабеля	Номинальное сечение жил, мм^2			
	0,75; 1; 1,5	2,5	4; 6	10
Число жил в кабеле				
КРВГ, КРВГЭ, КРВБ, КРНБ, КРВБГ, КРВББГ, КРНГ, КРНБГ, КРНББГ, КРНБн, КВВБн, КПсВБн, КРВБн	4, 5, 7, 10, 14, 19, 27, 37, 52	4, 5,		
КВВГ, КВВГЭ, КВВБ, КПВГ, КВВБГ, КВВББГ, КВББШв, КПВБ, КПВББГ, КПВБГ	4, 5, 7, 10, 14, 19, 27, 37, 52, 61	7, 10, 14, 19, 27, 37	4, 7, 10	-

Продолжение табл 3

Марка кабеля	Номинальное сечение жил, мм ²			
	0,75; 1; 1,5	2,5	4; 6	10
Число жил в кабеле				
КПБбШв, КПсВГ, КПсВГЭ, КПсВБ, КПсВБГ, КПсВБбГ, КПсБбШв	4, 5, 7, 10, 14, 19, 27, 37, 52, 61	4, 5, 7, 10, 14, 19, 27, 37	4, 7, 10	-
КВВГ-П, КПсВГ-П, КПВГ-П	4			-
АКВВГ-П, АКПсВГ-П, АКПВГ-П	-	4		-
КППбШв, КВПбШв, КПсПбШв	10, 14, 19, 27, 37	7, 10, 14, 19, 27, 37	7, 10	-
АКРГ, АКРБГЭ, АКРВБ, АКРВБГ, АКРВБбГ, АКРНГ, АКРНБ, АКРНБГ, АКРНБбГ, АКВВГ, АКВВГЭ, АКВВБГ, АКВВБбГ, АКВБбШв, АКПВГ, АКПВБ, АКПВБГ, АКПБбШв, АКПсВГ, АКПсВБГ, АКПсВБбГ, АКПсБбШв, АКПВБбГ, АКВВБ	-	4, 5 7, 10, 14, 19, 27, 37	4, 7, 10	-
КВВГз, КПсВГз	4, 5			-
АКВВГз, АКПсВГз	-	4, 5		-

Кабели имеют цифровую или цветовую маркировку всех изолированных жил (марки с буквой Ц) или счетные пары в каждом повиве изолированных жил (марки без буквы Ц).

Строительная длина кабелей - не менее 150 м.

Сопротивление изоляции жил 1 км кабелей - не менее 60 МОм для кабелей с резиновой изоляцией, 300 МОм - для кабелей с полиэтиленовой изоляцией, 10 МОм - для кабелей с ПВХ изоляцией с жилами сечением 0,75 - 1,5 мм², 9 МОм - с жилами сечением 2,5 - 4 мм², 6 МОм - с жилами сечением 6 - 10 мм².

Кабели в климатическом исполнении "Г" устойчивы к воздействию плесневых грибов

Кабели стойки к монтажным изгибам

Кабели всех марок, кроме кабелей с защитными покровами типа "Б", не распространяют горение при одиночной прокладке

Срок службы кабелей при прокладке в земле и открытой прокладке - 15 лет, при прокладке в помещениях, каналах и туннелях -25 лет.

УСЛОВИЯ ЭКСПЛУАТАЦИИ

Температура эксплуатации от минус 50 до 50 °С.

Длительно допустимая температура нагрева жил кабелей 70°С. Кабели прокладывают без предварительного подогрева при температуре, приведенной в табл.4.

Таблица 4

Тип кабеля	Температура, °С
Небронированные кабели с резиновой и пластмассовой изоляцией, а также бронированные профилированной оцинкованной лентой	Минус 15
Остальные типы бронированных кабелей	Минус 7

Радиус изгиба небронированных кабелей с медными жилами при прокладке при температуре окружающей среды не ниже 0 °С должен быть, не менее:

трех диаметров кабеля - для кабелей с наружным диаметром до 10 мм включительно;

четырех диаметров кабеля - для кабелей с наружным диаметром свыше 10 до 25 мм включительно.

Кабели могут быть проложены на открытом воздухе.

Допускается прокладка небронированных кабелей марок АКПВГ, КПВГ, АКПсВГ, КПсВГ, АКВВГ, КВВГ в земле (траншеях) при обеспечении защиты кабелей в местах выхода на поверхность.

Усилие натяжения кабелей при прокладке и монтаже не должно создавать в токопроводящих жилах растягивающее напряжение более 4 кгс/мм² для меди и более 2 кгс/мм² - для алюминия.

СПРАВОЧНЫЕ ДАННЫЕ

Срок действия ГОСТ 1508-78 - без ограничения

Коды ОКП:

КПВГ - 35 6312 0100

КПВБ6Г - 35 6312 0400

КПВБ - 35 6312 0200

КПсВГ - 35 6312 0500

КПВБГ - 35 6312 0300

КПсВГз - 35 6312 2800

КПсВГЭ	- 35 6312 0600	АКПВГ	- 35 6342 0100
КПсВБ	- 35 6312 0700	АКПВБ	- 35 6342 0200
КПсВБГ	- 35 6312 0800	АКПВБГ	- 35 6342 0300
КПсВББГ	- 35 6312 0900	АКПВББГ	- 35 6342 0400
КПББШв	- 35 6312 1100	АКПсВГ	- 35 6342 0500
КПсББШв	- 35 6312 1200	АКПсВГз	- 35 6342 3800
КППБШв	- 35 6312 1300	АКПсВГЭ	- 35 6342 0600
КПсПБШв	- 35 6312 1400	АКПсВБ	- 35 6342 0800
КПсВБн	- 35 6312 1600	АКПсВБГ	- 35 6342 0900
КПВГ-П	- 35 6312 1900	АКПсВБГ	- 35 6342 1000
КПсВГ-П	- 35 6312 2000	АКПББШв	- 35 6342 1200
КВВБ	- 35 6314 0300	АКПсББШв	- 35 6342 1300
КВВБГ	- 35 6314 0400	АКПсБГ-П	- 35 6342 1500
КВВББГ	- 35 6314 0500	АКПВГ-П	- 35 6342 1600
КВПБШв	- 35 6314 0700	АКВВГ	- 35 6344 0100
КВББШв	- 35 6314 0800	АКВВГЭ	- 35 6344 0200
КВВГ-П	- 35 6314 1100	АКВВБ	- 35 6344 0300
КВВГ-Т	- 35 6314 1500	АКВВБГ	- 35 6344 0400
КВВГЭ-Т	- 35 6314 1600	АКВВББГ	- 35 6344 0500
КВВБГ-Т	- 35 6314 1800	АКВББШв	- 35 6344 0700
КВВГз	- 35 6314 1900	АКВВГ-П	- 35 6344 0900
КРВБ	- 35 6315 0100	АКВВГз	- 35 6344 1100
КРВБГ	- 35 6315 0200	АКРВГ	- 35 6345 0100
КРВББГ	- 35 6315 0300	АКРВГЭ	- 35 6345 0200
КРВБн	- 35 6315 0500	АКРВБ	- 35 6345 0300
КРВГ	- 35 6315 1700	АКРВБГ	- 35 6345 0400
КРВГЭ	- 35 6315 1800	АКРВББГ	- 35 6345 0500
КРНГ	- 35 6316 0100	АКРНГ	- 35 6346 0100
КРНБ	- 35 6316 0200	АКРНБ	- 35 6346 0200
КРНБГ	- 35 6316 0300	АКРНБГ	- 35 6346 0300
КРНББГ	- 35 6316 0400	АКРНББГ	- 35 6346 0500
КРНБн	- 35 6316 0600		

Разработчик - Подольсккабель
 Заводы-изготовители по маркам кабелей в зависимости от
 числа и сечения жил приведены в табл.5.

Таблица 5

Марка кабеля	Число жил	Номинальное сечение жил, мм ²	Завод-изготовитель
КРВБ, КРВБГ, КРВГ, КРВГЭ, КРНБ, КРНБГ, КРНГ	4-37	1,0-2,5	Амуркабель, Донбасскабель, Камкабель, Рыбинсккабель, Крок-ГТ
АКРВГ АКРВГЭ	4-37	2,5	Камкабель
	4-10	6; 10	
АКВВГ, АКВВГз	4-37	2,5-10	Электрокабель, Кирскабель, СКК, Узкабель, Уфимкабель, Камкабель, Сарансккабель, Уралкабель, Сибкабель, Псковкабель, Амуркабель, Кавказкабель, Спецкабель, Иркутсккабель, Севкабель, Автопровод, Таджиккабель, Казэнергокабель, Режкабель Грузкабель, Липаркабель, Востокпромсвязьмонтаж, Крок-ГТ
АКВВБ, АКВВБГ	4-37	2,5-10	Электрокабель, Кирскабель, Сарансккабель, Узкабель, Сибкабель, Севкабель, Камкабель, СКК
АКПсВГ, АКПсВБГ, АКПсВБ	4-37	2,5-10	Кирскабель, Иркутсккабель, Таджиккабель, Азеркабель
АКВВГЭ	4-37	2,5-10	Кавказкабель, Кирскабель, Режкабель, Псковкабель, СКК, Сарансккабель, Камкабель, Севкабель, Электрокабель,
	4, 7, 10	4; 6; 10*	Сарансккабель, Электрокабель, Рыбинсккабель

Марка кабеля	Число жил	Номинальное сечение жил, мм ²	Завод-изготовитель
КВВГ, КВВГз	4-37	0,75-2,5	Подольсккабель, Сибкабель, Экспокабель, Одескабель, Электрокабель, Уралкабель, Камкабель, Уфимкабель, Автопровод, Кавказкабель, Кирскабель, Амуркабель, Спецкабель, Азовкабель, Азеркабель, Грузкабель, Рыбинсккабель, Режкабель, Востокпромсвязьмонтаж, Липаркабель, Псковкабель, Казэнергокабель, Лукас, Сарансккабель, Узкабель, Крок-ГТ, СКК
	4, 7, 10	4; 6	Подольсккабель, Кирскабель, Электрокабель
АКВВГЭ	4-37	2,5-10	Кавказкабель, Кирскабель, Режкабель, Псковкабель, СКК, Сарансккабель, Камкабель, Севкабель, Электрокабель,
	4, 7, 10	4; 6; 10*	Сарансккабель, Рыбинсккабель Электрокабель
КВВГЭ	4-37	1,0-2,5	Подольсккабель, Кирскабель Кавказкабель, Электрокабель, Уралкабель, Узкабель, СКК Азовкабель, Грузкабель, Спецкабель, Камкабель, Сибкабель, Псковкабель, Крок-ГТ, Экспокабель, Сарансккабель
	4, 7, 10	4; 6	Подольсккабель, Кирскабель, Уралкабель, Одескабель, Электрокабель, Иркутсккабель

Продолжение табл. 5

Марка кабеля	Число жил	Номинальное сечение жил, мм ²	Завод-изготовитель
АКВБбШв	4; 7; 10	4-6	Камкабель, Сибкабель, Саранскабель, Одескабель, Иркутскабель
	4-37	2,5; 4-10	СКК, Кирскабель, Севкабель, Сибкабель
КВВБбГ, КВБбШв	4-37	1,0-6	СКК, Подольскабель, Электрокабель, Камкабель, Иркутскабель, Сибкабель, Одескабель, Кавказкабель, Кирскабель, Саранскабель
КВВБбГ	4-61	0,75-10	Кавказкабель
КВПбШв	14-37	1,5	Камкабель, Кавказкабель, Подольскабель
КВВБ, КВВБГ	4-37	1,0-2,5	Электрокабель, Камкабель, Сибкабель, Узкабель, СКК, Кирскабель, Саранскабель
КПсВГ	4-37	1,0-2,5	Укркабель
КПВБГ, КПВГ, КПВБ	4-61	0,75-6,0	Амуркабель, СКК
АКПВБ, АКПВГ, АКПВБГ	4-37	2,5	Амуркабель, СКК
		2,5-10	СКК
АКВВБбГ	4-37	2,5-10	Кавказкабель
КПБбШв	4-61	0,75-6,0	СКК
АКПБбШв	4-37	2,5-10,0	СКК

Примечания

1 Кабели марок, с числом и сечением жил, не приведенные в таблице, отсутствуют в планах производства и могут выпускаться заводом-изготовителем по дополнительной договоренности.

2 Кабели марок КВВГнг, АКВВГнг, КВВГЭнг, АКВВГЭнг, КВВГзнг, АКВВГзнг, КВБбШнг, АКВБбШнг выпускаются по ТУ16.К01-37-2003 ОАО «Электрокабель» Кольчугинский завод».

КАБЕЛИ, НЕ РАСПРОСТРАНЯЮЩИЕ ГОРЕНИЕ, С НИЗКИМ ДЫМО- И ГАЗОВЫДЕЛЕНИЕМ

ТУ 16. К71-310-2001

Кабели предназначены для передачи и распределения электрической энергии и электрических сигналов в стационарных установках на переменное и постоянное напряжение до 1000 В, изготавливаются для общепромышленного применения и атомных станций

Вид климатического исполнения В5.

Марки кабелей, их наименование и базовые нормативные документы приведены в табл. 1.

Таблица 1

Марка кабеля	Наименование кабеля	Базовые нормативные документы
ВВГнг-LS	Кабель силовой с медными жилами класса 1 или 2, с изоляцией и оболочкой из поливинилхлоридных (ПВХ) композиций пониженной пожароопасности	ГОСТ 16442-80
АВВГнг-LS	То же, с алюминиевыми жилами	То же
ВББШвнг-LS	Кабель силовой с медными жилами класса 1 или 2 с изоляцией из ПВХ композиции пониженной пожароопасности, с защитным покровом типа ББШв со шлангом из ПВХ композиции пониженной пожароопасности	»
АВББШвнг-LS	То же, с алюминиевыми жилами	»

Продолжение табл 1

Марка кабеля	Наименование кабеля	Базовые нормативные документы
КВВГнг-LS	Кабель контрольный с медными жилами класса 1, с изоляцией и оболочкой из ПВХ композиций пониженной пожароопасности	ГОСТ 1508-78
КВВГЭнг-LS	То же в общем экране под оболочкой	То же
КМПВнг-LS	Кабель малогабаритный с медными жилами класса 4 для сечений 0,35-0,5 мм ² , класса 3 для сечений 0,75-4,0 мм ² и класса 2 для сечений 6-10 мм ² , с полиэтиленовой (ПЭ) изоляцией, с оболочкой из ПВХ композиции пониженной пожароопасности	ТУ 16-705.169-80
КМПВЭнг-LS	То же, в общем экране по оболочке	То же
КМПВЭВнг-LS	То же, с наружной защитной оболочкой из ПВХ композиции пониженной пожароопасности	»
КМПЭВнг-LS	То же, что КМПВнг-LS, но с экранированными жилами	»
КМПЭВЭнг-LS	То же, в общем экране по оболочке	»
КМПЭВЭВнг-LS	То же, с наружной защитной оболочкой из ПВХ композиции пониженной пожароопасности	»

Продолжение табл. 1

Марка кабеля	Наименование кабеля	Базовые нормативные документы
КУГВВнг-LS	Кабель управления и контроля гибкий с медными жилами класса 4, с изоляцией и оболочкой из ПВХ композиций пониженной пожароопасности	ТУ 16-505.856-75
КУГВЭВнг-LS	То же, с экранированными жилами	То же
КУГВВЭнг-LS	То же, что КУГВВнг-LS, но в общем экране под оболочкой	»

Примечание – Индекс LS в марках означает низкое дымо- и газовыделение (Low Smoke)

Пример условного обозначения кабеля марки КВВГнг-LS с семью жилами сечением 1,5 мм² при заказе и в документации другого изделия:

Кабель КВВГнг-LS 7x1,5 ТУ 16.К71-310-2001.

ОСНОВНЫЕ ТЕХНИЧЕСКИЕ ХАРАКТЕРИСТИКИ

Кабели соответствуют требованиям стандартов и технических условий, приведенных в табл. 1, и настоящих технических условий.

Рабочее напряжение контрольных кабелей 660 В переменного тока частотой до 100 Гц или до 1000 В постоянного тока.

Кабель марки КВВГЭнг-LS по скрученным изолированным жилам имеет разделительный экструдированный слой из ПВХ композиции пониженной пожароопасности.

Кабели имеют пониженную массовую долю хлористого водорода, выделяющегося при горении.

Кабели не распространяют горение при прокладке в пучках.

Кабели имеют низкое дымообразование при горении и тлении.

Срок службы – 30 лет.

УСЛОВИЯ ЭКСПЛУАТАЦИИ

Условия эксплуатации кабелей должны соответствовать требованиям нормативных документов, указанных в табл. 1.

Кабели предназначены для эксплуатации в кабельных сооружениях и помещениях, в том числе в системах АС классов 2, 3 и 4 по классификации ОПБ-88/97 (ПНАЭ Г-01-011-97), при температуре окружающей среды от минус 30 до 50 °С и относительной влажности воздуха до 98 % при температуре до 35 °С.

Кабели могут прокладываться при температуре не ниже минус 15 °С.

Предельная температура токопроводящих жил кабелей по условиям невозгорания кабеля при коротком замыкании 400°С.

СПРАВОЧНЫЕ ДАННЫЕ

Срок действия ТУ 16. К71-310-2001 – без ограничения

Коды ОКП:

КВВГнг-LS - 35 6314 3200

КВВГЭнг-LS - 35 6314 3300

Разработчик - ОАО ВНИИКП

Заводы-изготовители - Подольсккабель, Кавказкабель,
Севкабель, Кирскабель, Камкабель,
Электрокабель

**КАБЕЛИ СИЛОВЫЕ И КОНТРОЛЬНЫЕ, НЕ
РАСПРОСТРАНЯЮЩИЕ ГОРЕНИЕ,
С НИЗКИМ ДЫМО- И ГАЗОВЫДЕЛЕНИЕМ**

ТУ 16.К71-090-2002

Кабели предназначены для передачи и распределения электрической энергии в стационарных установках на переменное напряжение 0,66; 1,0; 3,0 и 10,0 кВ частотой до 100 Гц.

Вид климатического исполнения - УХЛ1, УХЛ5, В1 и В5.

Марки кабелей, наименование элементов, преимущественная область применения и базовые НД приведены в табл. 1.

Таблица 1

Марка кабеля	Наименование кабеля	Преимущественная область применения	Базовый нормативный документ
ВБВнг-LS	Кабель силовой с медными жилами класса 1 или 2, с изоляцией и оболочкой из поливинилхлоридной (ПВХ) композиции пониженной пожароопасности, бронированный	Для прокладки в кабельных сооружениях метрополитена, в т.ч. в пожароопасных и взрывоопасных зонах при отсутствии растягивающих усилий при эксплуатации	ГОСТ 16442-80
АВБВнг-LS	То же, с алюминиевыми жилами	То же, за исключением взрывоопасных зон классов В-1 и В-1а	То же
ПвБВнг-LS	Кабель силовой с медными жилами класса 1 или 2, с изоляцией из силанольноштитой полиэтиленовой композиции, с оболочкой из ПВХ композиции пониженной пожароопасности, бронированный	Для прокладки в кабельных сооружениях и помещениях, в т.ч. в пожароопасных при отсутствии растягивающих усилий при эксплуатации	ГОСТ 16442-80
АПвБВнг-LS	То же, с алюминиевыми жилами	То же	То же

Продолжение табл. 1

Марка кабеля	Наименование элементов кабеля	Преимущественная область применения	Базовый нормативный документ
ПвВГнг-LS	Кабель силовой с медными жилами класса 1 или 2, с изоляцией из силанольношшитой полиэтиленовой композиции, с оболочкой из ПВХ композиции пониженной пожароопасности	Для прокладки в кабельных сооружениях, в т.ч в пожароопасных при отсутствии опасности механических повреждений при эксплуатации	-«-
АПвВГнг-LS	То же, с алюминиевыми жилами	То же	-«-
СБВнг-LS	Кабель силовой с медными жилами класса 1 или 2, с пропитанной бумажной изоляцией, в свинцовой оболочке, бронированный, с оболочкой их ПВХ композиции пониженной пожароопасности	Для прокладки в кабельных сооружениях, помещениях и в сооружениях метрополитена, в том числе в пожароопасных зонах при отсутствии растягивающих усилий	ГОСТ 18410-73
АСБВнг-LS	То же, с алюминиевыми жилами	То же, за исключением взрывоопасных зон классов В-1 и В-1а	То же
ЦСБВнг-LS	Кабель силовой с медными жилами, с бумажной изоляцией пропитанной не стекающим составом, в свинцовой оболочке, бронированный, с оболочкой из ПВХ композиции пониженной пожароопасности	Для прокладки в кабельных сооружениях, помещениях, в сооружениях метрополитена без ограничения разности уровней по трассе, в том числе в пожароопасных зонах, при отсутствии растягивающих усилий при эксплуатации	ГОСТ 18410-73

Продолжение табл. 1

Марка кабеля	Наименование кабеля	Преимущественная область применения	Базовый нормативный документ
ЦАСБВнг-LS	То же, с алюминиевыми жилами	То же, за исключением взрывоопасных зон классов В-1 и В-1а	То же
КВБВнг-LS	Кабель контрольный с медными жилами, с изоляцией и оболочкой их ПВХ композиции пониженной пожароопасности, бронированный	Для прокладки в кабельных сооружениях, помещениях, в сооружениях метрополитена, в том числе в пожароопасных зонах, при отсутствии растягивающих усилий при эксплуатации	ГОСТ 1508-78
<p>Примечания 1 Индекс LS в марках означает низкое дымо- и газовыделение (Low Smoke)</p> <p>2 В обозначение марки контрольного кабеля, имеющего цветовую или цифровую маркировку всех жил, добавляют букву «Ц» (КВБВнгЦ-LS)</p>			

Пример условного обозначения кабеля марки КВБВнг-LS с четырьмя жилами сечением $1,5 \text{ мм}^2$ при заказе и в документации другого изделия:

Кабель КВБВнг-LS 4x1,5 ТУ 16. К71-090-2002

ОСНОВНЫЕ ТЕХНИЧЕСКИЕ ХАРАКТЕРИСТИКИ

Номинальное напряжение контрольного кабеля 0,66 кВ частотой до 100 Гц.

Число и номинальное сечение жил, номинальный наружный диаметр и расчетная масса кабеля приведены в табл. 2.

Таблица 2

Число и сечение жил, мм ²	Наружный диаметр, мм	Расчетная масса 1 км кабеля, кг
1	2	3
4x1	10,86	247
5x1	11,53	277
7x1	12,23	322
10x1	14,56	421
12x1	14,91	458
14x1	15,54	502
19x1	16,94	607
27x1	19,54	783
37x1	21,54	973
52x1	25,24	1293
61x1	26,61	1443
4x1,5	11,46	282
5x1,5	11,91	313
7x1,5	12,98	377
10x1,5	15,54	497
12x1,5	15,94	545
14x1,5	16,64	602
19x1,5	18,14	627
27x1,5	21,14	964
37x1,5	23,34	1211
52x1,5	27,34	1593
61x1,5	28,86	1816
4x2,5	12,45	348
5x2,5	13,31	399
7x2,5	14,21	481
10x2,5	17,24	644
12x2,5	17,64	714
14x2,5	18,44	805
19x2,5	20,24	987
27x2,5	23,64	1309
37x2,5	26,54	1695
4x4	14,06	454
5x4	15,12	527
7x4	16,24	648
10x4	19,88	869

Продолжение табл 2

1	2	3
4x6	15,24	562
7x6	17,74	824
10x6	21,84	1121
4x10	18,14	914
7x10	21,34	1201
10x10	27,04	1683

Кабель не распространяет горение при прокладке в пучках
Кабель имеет низкое значение показателей коррозионной активности продуктов газовой выделении при горении и тлении.

Кабель имеет низкое дымообразование при горении и тлении.

Срок службы кабеля – 30 лет.

УСЛОВИЯ ЭКСПЛУАТАЦИИ

Условия эксплуатации кабеля должны соответствовать нормативной документации, указанной в табл.1.

Кабель предназначен для эксплуатации при температуре окружающей среды от минус 30⁰С до плюс 50⁰С и относительной влажности воздуха до 98 % при температуре до 35⁰С.

СПРАВОЧНЫЕ ДАННЫЕ

Срок действия ТУ 16.К71-090-2002 - без ограничения.

Код ОКП:
КВБВнг - 35 6314 4100

Разработчик – ОАО ВНИИКП
Заводы-изготовители: Москабельмет, Иркутсккабель

**КАБЕЛИ ОГНЕСТОЙКИЕ СИЛОВЫЕ И КОНТРОЛЬНЫЕ, НЕ
РАСПРОСТРАНЯЮЩИЕ ГОРЕНИЕ, С ИЗОЛЯЦИЕЙ И
ОБОЛОЧКОЙ ИЗ ПОЛИМЕРНЫХ КОМПОЗИЦИЙ, НЕ
СОДЕРЖАЩИХ ГАЛОГЕНОВ**

ТУ 16.К71-339-2004

Кабели контрольные предназначены для передачи и распределения электрической энергии в стационарных установках на переменном напряжении 0,66 кВ частотой до 100 Гц.

Вид климатического исполнения В5.

Марки кабелей, их наименование, область применения и обозначение класса пожарной опасности по НПБ 248 приведены в табл. 1.

Таблица 1

Марка кабеля	Наименование кабеля	Преимущественная область применения	Обозначение класса пожарной опасности
ППГнг-FRHF*	Кабель силовой с медными жилами, с изоляцией и оболочкой из полимерных композиций, не содержащих галогенов, огнестойкий	Для прокладки в помещениях и кабельных сооружениях при отсутствии опасности механических повреждений при эксплуатации	П1.4.1.2
ППГЭнг-FRHF	То же, в общем экране из медной фольги или ленты под оболочкой	То же	П1.4.1.2

Продолжение табл. 1

Марка кабеля	Наименование кабеля	Преимущественная область применения	Обозначение класса пожарной опасности
ПвПГнг-FRHF*	Кабель силовой с медными жилами, с изоляцией из сшитого полиэтилена и оболочкой из полимерной композиции, не содержащей галогенов, огнестойкий	То же	П2.4.1.2
ПвПГЭнг-FRHF	То же, в общем экране из медной фольги или ленты под оболочкой	"	П.2.4.1.2
КППГнг-FRHF	Кабель контрольный с медными жилами, с изоляцией и оболочкой из полимерных композиций, не содержащих галогенов, огнестойкий	"	П.1.4.1.2
КППГЭнг-FRHF	То же, в общем экране из медной фольги или ленты под оболочкой	"	П.1.4.1.2
* Индекс FR в марках означает огнестойкость (Fire Resistance), индекс HF означает не содержащий галогенов (Halogen Free).			

Пример условного обозначения контрольного кабеля марки КППГнг-FRHF с семью жилами сечением 1,5 мм², на напряжение 0,66 кВ, при заказе и в документации другого изделия:

Кабель КППГнг-FRHF 7x1,5-0,66 ТУ 16.К71-339-2004.

ОСНОВНЫЕ ТЕХНИЧЕСКИЕ ХАРАКТЕРИСТИКИ

Номинальное сечение и число жил контрольных кабелей указаны в табл.2.

Таблица 2

Номинальное сечение жил, мм ²	Число жил в кабеле
1,0; 1,5; 2,5	4; 5; 7; 10; 14; 19; 27; 37; 52
4; 6	4; 7; 10

Расчетные значения массы и наружного диаметра кабелей приведены в табл. 3.

Таблица 3

Число и номинальное сечение жил, мм ²	Марка кабеля			
	КППГнг-FRHF		КППГЭнг-FRHF	
	Наружный диаметр, мм	Расчетная масса 1 км кабеля, кг	Наружный диаметр, мм	Расчетная масса 1 км кабеля, кг
4x1,0	14,0	186	15,4	231
5x1,0	14,8	208	15,9	267
7x1,0	15,5	254	16,9	321
10x1,0	18,0	334	19,1	414
14x1,0	19,0	405	20,1	469
19x1,0	20,5	502	21,5	562
27x1,0	23,4	641	24,1	719
37x1,0	25,5	817	26,1	899
52x1,0	26,4	1298	26,5	1379
4x1,5	14,7	220	16,1	262
5x1,5	15,6	267	16,9	309
7x1,5	16,4	310	17,5	361
10x1,5	19,2	413	17,1	471
14x1,5	21,3	517	22,2	581
19x1,5	22,0	621	22,7	690
27x1,5	25,2	824	25,7	912
37x1,5	28,2	1123	28,5	1172
52x1,5	28,4	1597	29,5	1683
4x2,5	15,7	283	17,0	319
5x2,5	16,6	329	17,8	413
7x2,5	17,6	402	18,7	451

Продолжение табл. 3

Число и номинальное сечение жил, мм ²	Марка кабеля			
	КППГнг-FRHF		КППГЭнг-FRHF	
	Наружный диаметр, мм	Расчетная масса 1 км кабеля, кг	Наружный диаметр, мм	Расчетная масса 1 км кабеля, кг
10x2,5	20,6	550	21,7	627
14x2,5	23,1	675	22,9	749
19x2,5	24,0	849	24,7	926
27x2,5	28,3	1181	28,7	1268
37x2,5	31,0	1529	31,3	1625
52x2,5	31,7	2163	32,4	2259
4x4,0	15,4	369	19,0	398
7x4,0	18,9	562	21,2	619
10x4,0	22,8	770	24,9	879
4x6,0	18,6	449	20,2	498
7x6,0	20,4	716	22,9	803
10x6,0	24,8	1029	26,8	1142

Токопроводящие жилы класса 1, по согласованию с заказчиком допускается изготовление кабелей с жилами класса 2 (семипроволочными).

По каждой жиле под изоляцией наложена обмотка из двух слюдосодержащих лент.

Кабели имеют отличительную маркировку изолированных жил. Маркировка цифровая (начиная с 1) или цветовая (сплошная или в виде продольной полосы). Изоляция жилы заземления, расположенной в верхнем повиве зелено-желтой расцветки.

По скрутке изолированных жил наложена внутренняя оболочка из полимерной композиции, не содержащей галогенов, которая выполняет роль заполнения между жилами.

Строительная длина кабелей – по согласованию с заказчиком.

При длительно допустимой температуре нагрева жил удельное объемное электрическое сопротивление изоляции – не менее 10^{10} Ом·см, постоянная электрического сопротивления изоляции K_i – не менее 0,037 МОм·км.

Кабели стойки к навиванию. Диаметр цилиндра на который навиваются кабели – $12 D_n$, где D_n – наружный диаметр кабеля.

Кабели стойки к воздействию плесневых грибов.

Кабели не распространяют горение при групповой прокладке.

Кабели имеют низкие значения показателей коррозионной активности продуктов газовой выделений при горении и тлении.

Дымообразование при горении и тлении кабелей не снижает светопрозрачность (в испытательной камере) более чем на 40%.

Огнестойкость кабелей не менее 90 мин..

Кабели марок КПоПЭнг-FRHF и КПоЭПЭнг-FRHF огнестойки в течении не менее 90 мин.

Срок службы кабелей – 40 лет.

УСЛОВИЯ ЭКСПЛУАТАЦИИ

Кабели предназначены для применения в электрических цепях, сохраняющих работоспособность при пожаре.

Кабели предназначены для эксплуатации в стационарном состоянии при температуре окружающей среды от минус 30 до 50 °С и относительной влажности воздуха до 98 % при температуре до 35°С в кабельных сооружениях и помещениях, в т.ч. на атомных станциях (АС) вне гермозоны в системах АС классов 2 и 3 по классификации ОПБ-88/97 (ПНАЭ Г-01-011-97).

Длительно допустимая температура нагрева жил кабелей – не более 70°С.

Допустимая температура жил при коротком замыкании не более 250°С. Продолжительность короткого замыкания не должна превышать 4 с.

Предельная температура токопроводящих жил кабелей по условиям невозгорания при к.з. – не более 400°С.

Кабели могут быть проложены без предварительного подогрева при температуре не ниже минус 15 °С.

Минимальный радиус изгиба кабелей при прокладке 6 Dн.

СПРАВОЧНЫЕ ДАННЫЕ

Срок действия ТУ 16.К71-339-2004 – без ограничения

Коды ОКП:

КППГнг – FRHF - 35 6311 3100

КППГЭнг - FRHF - 35 6311 3200

Разработчик – ОАО ВНИИКП

Изготовитель – Иркутсккабель

**КАБЕЛИ КОНТРОЛЬНЫЕ В ОБОЛОЧКЕ (ШЛАНГЕ)
ИЗ ВСПЕНЕННОГО ПОЛИВИНИЛХЛОРИДНОГО ПЛАСТИКАТА
ТУ 16 К71-238-95**

Кабели предназначены для неподвижного присоединения к электрическим приборам, аппаратам, сборкам зажимов электрических распределительных устройств на номинальное напряжение до 660 В частотой до 100 Гц или постоянное напряжение до 1000 В.

Вид климатического исполнения - УХЛ2-5.

Марки кабелей и основные элементы конструкции:

АКВВГ - с алюминиевыми однопроволочными жилами класса 1, с изоляцией из ПВХ пластиката, в оболочке из вспененного ПВХ пластиката, без защитного покрова;

КВВГ - то же, с медными жилами;

АКВВГ-П - с алюминиевыми однопроволочными жилами класса 1, с изоляцией из ПВХ пластиката, в оболочке из вспененного ПВХ пластиката, без защитного покрова, плоский;

КВВГ-П - то же, с медными жилами;

АКВВГЭ - с алюминиевыми однопроволочными жилами класса 1, с изоляцией из ПВХ пластиката, в общем экране из алюминиевой или медной фольги, в оболочке из вспененного ПВХ пластиката, без защитного покрова;

КВВГЭ - то же, с медными жилами;

АКВВБГ - с алюминиевыми однопроволочными жилами класса 1, с изоляцией из ПВХ пластиката, в оболочке из вспененного ПВХ пластиката, с броней из двух стальных лент, без наружного покрова;

КВВБГ - то же, с медными жилами;

АКВВББГ - с алюминиевыми однопроволочными жилами класса 1, с изоляцией из ПВХ пластиката, в оболочке из вспененного ПВХ пластиката, с броней из одной профилированной стальной ленты, без наружного покрова;

КВВББГ - то же, с медными жилами;

АКВББШв - с алюминиевыми однопроволочными жилами класса 1, с изоляцией из ПВХ пластиката, с броней из двух стальных лент, в шланге из вспененного ПВХ пластиката;

КВББШв - то же, с медными жилами;

КВПБШв - с медными однопроволочными жилами, с изоляцией из ПВХ пластиката, с броней из стальных проволок, в шланге из вспененного ПВХ пластиката.

Пример условного обозначения при заказе и в документации другого изделия:

кабеля марки КВВГ с четырьмя медными жилами сечением 1,5 мм²:

Кабель КВВГ 4х1,5 ТУ 16.К71-238-95;

то же, с заполнением:

Кабель КВВГз 4х1,5 ТУ 16.К71-238-95.

ОСНОВНЫЕ ТЕХНИЧЕСКИЕ ХАРАКТЕРИСТИКИ

Число и номинальное сечение жил кабелей приведены в табл. 1

Таблица 1

Марка кабеля	Номинальное сечение жилы, мм ²				
	1	1,5	2,5	4	6
	Число жил в кабеле				
КВВГ, КВВГЭ, КВВБГ, КВВББГ, КВББШв	4; 5; 7; 10; 14; 19; 27; 37; 52; 61	4; 5; 7; 10; 14; 19; 27; 37	4; 7; 10		
КВВГ-П	4				
АКВВГ-П	-				
АКВВГ, АКВВГЭ, АКВВБГ, АКВВББГ, АКВББШв	-		4; 5; 7; 10; 14; 19; 27; 37	4; 7; 10	
КВПБШв	10; 14; 19; 27; 37	7; 10; 14; 19; 27; 37	7; 10		

По требованию потребителя кабели изготавливаются с заполнением из вспененного ПВХ пластиката для придания кабелю практически круглой формы поперечного сечения. При этом к марке кабеля добавляется индекс «з» (например, КВВГз)

По всем остальным техническим характеристикам кабели полностью соответствуют ГОСТ 1508-78

УСЛОВИЯ ЭКСПЛУАТАЦИИ

Условия эксплуатации кабелей полностью соответствует установленным в ГОСТ 1508-78.

СПРАВОЧНЫЕ ДАННЫЕ

Срок действия ТУ16.К71-238-95 - без ограничения

Коды ОКП

АКВВГ	- 35 6344 0100	АКВВБГ	- 35 6344 0400
КВВГ	- 35 6314 0100	КВВБГ	- 35 6314 0400
АКВВГ-П	- 35 6344 0900	АКВВББГ	- 35 6344 0500
КВВГ-П	- 35 6314 1100	КВВББГ	- 35 6314 0500
АКВВГЭ	- 35 6344 0200	АКВББШв	- 35 6344 0700
КВВГЭ	- 35 6314 0200	КВББШв	- 35 6314 0800
КВПБШв	- 35 6314 0700		

Разработчик - ОАО ВНИИКП

Завод-изготовитель - Сибкабель

**КАБЕЛИ КОНТРОЛЬНЫЕ С ПОЛИВИНИЛХЛОРИДНОЙ
ИЗОЛЯЦИЕЙ С ПРОВОЛОЧНОЙ БРОНЕЙ В
ПОЛИВИНИЛХЛОРИДНОМ ШЛАНГЕ
ТУ 16.К13-021-95**

Кабели предназначены для неподвижного присоединения к электрическим приборам, аппаратам, оборудованию на номинальное переменное напряжение до 660 В частотой до 100 Гц или постоянное напряжение до 1000 В.

Вид климатического исполнения УХЛ 2-5.

Марки кабелей и основные элементы конструкции:

КВКБШв - с медными однопроволочными жилами класса 1, с изоляцией из ПВХ пластиката, с броней из стальных оцинкованных проволок диаметром 0,3 мм, в шланге из ПВХ пластиката;

КВКБШвнг - то же, в шланге из ПВХ пластиката, не распространяющего горение.

Пример условного обозначения кабеля марки КВКБШв с пятью жилами сечением 2,5 мм² при заказе и в документации другого изделия:

Кабель КВКБШв 5x2,5 ТУ 16.К13-021-95

ОСНОВНЫЕ ТЕХНИЧЕСКИЕ ХАРАКТЕРИСТИКИ

Число и номинальное сечение жил, наружный диаметр и масса кабелей приведены в табл. 1.

Таблица 1

Число жил	Номинальное сечение жил, мм ²	Номинальный наружный диаметр, мм	Расчетная масса 1 км кабеля, кг, марки	
			КВКБШв	КВКБШвнг
4	1,0	12,0	201	214
	1,5	12,6	232	245
	2,5	13,6	287	302
	4,0	15,2	383	400
	6,0	16,4	485	504

Продолжение табл. 1

Число жил	Номинальное сечение жил, мм ²	Номинальный наружный диаметр, мм	Расчетная масса 1 км кабеля, кг, марки	
			КВКбШв	КВКбШвнг
5	1,0	12,7	226	241
	1,5	13,4	262	277
	2,5	14,5	332	349
7	1,0	13,4	268	283
	1,5	14,1	315	331
	2,5	15,3	404	421
10	1,0	15,7	436	364
	1,5	16,7	412	431

Строительная длина кабелей не менее - 100 м.

Сопротивление изоляции жил 1 км кабелей не менее 10 МОм для кабелей с жилами сечением 1,0 и 1,5 мм², 9 МОм - с жилами сечений 2,5 и 4,0 мм², 6 МОм - с жилами сечением 6,0 мм².

Кабели стойки к механическим изгибам.

Защитный шланг кабелей герметичен.

Прочность при растяжении поливинилхлоридного шланга не менее 9,8 МПа (100 кгс/см²).

Относительное удлинение при разрыве поливинилхлоридного шланга кабеля марки КВКбШв не менее 200 %, марки КВКбШвнг - не менее 178%.

Кабели не распространяют горение при одиночной прокладке.

Срок службы кабелей - 20 лет.

УСЛОВИЯ ЭКСПЛУАТАЦИИ

Кабели предназначены для эксплуатации при температуре окружающей среды от минус 50 до 50°С и относительной влажности воздуха до 98 % при температуре до 35°С.

Длительно допустимая температура нагрева жил кабелей 70°С.

Кабели прокладывают без предварительного подогрева при температуре не ниже минус 7°С.

Радиус изгиба кабелей при прокладке и монтаже при температуре окружающей среды не ниже 0°С должен быть не менее четырех наружных диаметров кабеля.

Кабели могут быть проложены в помещениях, каналах, туннелях, в земле (траншеях), в том числе в условиях агрессивной среды и в местах, подверженных воздействию блуждающих токов.

Усилие натяжения кабелей при прокладке и монтаже не должно создавать в токопроводящих жилах растягивающее напряжение более 4 кгс/мм^2 .

СПРАВОЧНЫЕ ДАННЫЕ

Срок действия ТУ 16.К13-021-95 - без ограничения

Коды ОКП:

КВКбШв - 35 6314 4600

КВКбШвнг - 35 6314 4700

Разработчик – Подольсккабель

Заводы-изготовители - Подольсккабель, Кавказкабель

**КАБЕЛИ КОНТРОЛЬНЫЕ, НЕ РАСПРОСТРАНЯЮЩИЕ
ГОРЕНИЕ И ОГНЕСТОЙКИЕ, С ИЗОЛЯЦИЕЙ И ОБОЛОЧКОЙ
ИЗ ПОЛИМЕРНЫХ КОМПОЗИЦИЙ, НЕ
РАСПРОСТРАНЯЮЩИЕ ГОРЕНИЕ**

ТУ 16.К71-320-2002

Кабели предназначены для передачи электрических сигналов и распределения электрической энергии в стационарных установках при номинальном переменном напряжении до 0,66 кВ частотой до 100 Гц и постоянном напряжении до 1000 В при эксплуатации в системах АС классов 2У, 2О по классификации ОПБ 88/97 (ПНАЭ Г 01-011-97).

Вид климатического исполнения УХЛ 5, Т5.

Марки кабелей, их наименование приведены в табл. 1.

Таблица 1

Марка кабеля	Наименование кабеля
КПоПЭнг-НФ	Кабель контрольный с медными жилами класса 1, с изоляцией из сшитой полимерной композиции, не содержащей галогенов, в общем экране поверх внутренней оболочки, с наружной оболочкой из полимерной композиции, не содержащей галогенов
КПоПЭнг-FRHF	То же, огнестойкий
КПоЭПЭнг-НФ	Кабель контрольный с медными жилами класса 1, с изоляцией из сшитой полимерной композиции, не содержащей галогенов, с отдельными экранами поверх изолированных жил, в общем экране поверх внутренней оболочки, с наружной оболочкой из полимерной композиции, не содержащей галогенов
КПоЭПЭнг-FRHF	То же, огнестойкий
Примечание – Индекс НФ в марке кабеля означает отсутствие галогенов (halogen free), FR – огнестойкое исполнение (fire resistance)	

Пример условного обозначения кабеля марки КПоЭПЭнг-НФ с четырнадцатью жилами сечением 1,5 мм² на напряжение 660 В, при заказе и в документации другого изделия:

ОСНОВНЫЕ ТЕХНИЧЕСКИЕ ХАРАКТЕРИСТИКИ

Число и номинальное сечение жил, наружный диаметр и расчетная масса кабелей приведены в табл. 2 и 3.

Таблица 2

Число и номинальное сечение жил, мм ²	Марка кабеля			
	КПоПЭнг-НФ		КПоПЭнг-FRHF	
	Наружный диаметр, мм	Расчетная масса 1 км кабеля, кг	Наружный диаметр, мм	Расчетная масса 1 км кабеля, кг
7x0,75	14,9	301	17,8	404
4x1	13,7	268	16,5	345
5x1	14,5	301	17,2	388
7x1	15,3	352	18,2	455
10x1	18,0	457	21,9	595
14x1	19,2	548	23,5	714
19x1	20,8	666	25,6	869
27x1	23,9	866	29,8	1131
37x1	26,2	1084	32,9	1417
4x1,5	14,3	302	16,6	379
5x1,5	15,2	342	17,8	430
7x1,5	16,1	405	22,	510
10x1,5	19,0	533	22,9	672
14x1,5	20,3	647	24,7	820
19x1,5	22,0	796	27,1	1007
27x1,5	25,4	1046	31,4	1322
37x1,5	28,0	1325	34,9	1671
4x2,5	15,7	381	18,0	451
5x2,5	16,8	432	19,4	496
7x2,5	17,9	529	20,8	599
10x2,5	21,4	706	25,2	796
14x2,5	22,9	876	27,1	973
19x2,5	25,1	1094	29,9	1201
27x2,5	29,1	1459	34,2	1572

Продолжение табл. 2

Число и номинальное сечение жил, мм ²	Марка кабеля			
	КПоПЭнг-НФ		КПоПЭнг-FRHF	
	Наружный диаметр, мм	Расчетная масса 1 км кабеля, кг	Наружный диаметр, мм	Расчетная масса 1 км кабеля, кг
37x2,5	32,2	1872	38,1	1996
4x4	17,4	485	19,4	542
7x4	19,9	695	24,3	812
10x4	24,1	938	29,9	1075

Таблица 3

Число и номинальное сечение жил, мм ²	Марка кабеля			
	КПоЭПЭнг-НФ		КПоЭПЭнг-FRHF	
	Наружный диаметр, мм	Расчетная масса 1 км кабеля, кг	Наружный диаметр, мм	Расчетная масса 1 км кабеля, кг
7x0,75	17,6	469	20,5	572
4x1	15,9	364	18,7	441
5x1	16,9	416	19,6	503
7x1	18,0	498	20,9	601
10x1	21,6	661	25,5	799
14x1	23,1	812	27,4	978
19x1	25,3	1006	30,1	1209
27x1	29,4	1332	35,3	1597
37x1	32,5	1696	39,2	2029
4x1,5	16,5	399	18,8	476
5x1,5	17,6	458	20,2	546
7x1,5	18,8	553	24,7	658
10x1,5	22,6	739	26,5	878
14x1,5	24,5	940	28,9	1113
19x1,5	26,6	1168	31,7	1379
27x1,5	31,3	1551	37,3	1827
37x1,5	34,5	1981	41,4	2327
4x2,5	17,8	478	20,1	548
5x2,5	19,0	565	21,6	629
7x2,5	20,3	692	23,2	762
10x2,5	24,6	930	28,4	1020
14x2,5	26,3	1167	30,5	1264

Продолжение табл. 3

Число и номинальное сечение жил, мм ²	Марка кабеля			
	КПоЭПЭнг-НН		КПоЭПЭнг-FRHF	
	Наружный диаметр, мм	Расчетная масса 1 км кабеля, кг	Наружный диаметр, мм	Расчетная масса 1 км кабеля, кг
19x2,5	28,8	1470	33,6	1577
27x2,5	34,5	1988	39,6	2101
37x2,5	38,2	2567	44,1	2691
4x4	20,2	651	22,2	708
7x4	21,4	903	25,8	1020
10x4	26,1	1247	31,9	1384

Строительная длина кабелей оговаривается при заказе.

Кабели имеют цифровую или цветовую маркировку всех жил.

Электрическое сопротивление изоляции жил 1 км кабеля – не менее 250 МОм, при температуре 90⁰С – не менее 50 МОм, после облучения до поглощенной дозы 3·10⁵ Гр (30 Мрад) – не менее, при температуре:

20⁰С - 120 МОм;
 90⁰С - 25 МОм;
 150⁰С - 1,0 МОм.

Кабели стойки к монтажным изгибам.

Кабели стойки к воздействию плесневых грибов.

Изоляция кабелей стойка к водопоглощению.

Кабели не распространяют горение при прокладке в пучках.

Кабели имеют низкие значения показателей коррозионной активности продуктов газовой выделенной при горении и тлении.

Кабели имеют низкое дымообразование при горении и тлении.

Кабели марок КПоПЭнг-FRHF и КПоЭПЭнг-FRHF огнестойки в течении не менее 90 мин.

Срок службы кабелей – 30 лет.

УСЛОВИЯ ЭКСПЛУАТАЦИИ

Кабели предназначены для эксплуатации при температуре окружающей среды от минус 50 до 60⁰С и относительной

влажности воздуха до 98 % при температуре до 35°С.

Кабели должны прокладываться при температуре не ниже минус 15°С.

Радиус изгиба кабелей при монтаже – не менее 6 наружных диаметров кабеля.

Допустимая температура нагрева жил при эксплуатации не более – 90°С (в нормальном режиме) и 250°С (в режиме к.з. продолжительностью не более 4 с).

Предельная температура токопроводящих жил кабелей по условиям невозгорания кабеля при к.з. – 400°С.

В процессе эксплуатации допускается обработка кабелей дезактивирующим раствором.

Допустимые токовые нагрузки в нормальном и аварийном режимах эксплуатации указаны в табл. 4.

Таблица 4

Число и номинальное сечение жилы, мм ²	Допустимая токовая нагрузка, А	
	При температуре окружающей среды 60°С в режиме нормальной эксплуатации и режиме «малой течи»	В режиме «большой течи»
7x0,75	5,5	2,9
4x1	11,2	5,9
5x1	11,2	5,9
7x1	7,3	3,9
10x1	6,1	3,2
14x1	5,5	2,9
19x1	5,0	2,6
27x1	4,3	2,2
37x1	3,9	2,0
4x1,5	16,8	8,7
5x1,5	16,8	8,7
7x1,5	10,9	5,7
10x1,5	9,3	4,8
14x1,5	8,4	4,4
19x1,5	7,6	4,0
27x1,5	6,5	3,4
37x1,5	5,9	3,1

Продолжение табл. 4

Число и номинальное сечение жилы, мм ²	Допустимая токовая нагрузка, А	
	При температуре окружающей среды 60 ⁰ С в режиме нормальной эксплуатации и режиме «малой течи»	В режиме «большой течи»
4x2,5	22,4	11,8
5x2,5	22,4	11,8
7x2,5	14,7	7,7
10x2,5	12,3	6,5
14x2,5	11,2	5,9
19x2,5	10,0	5,3
27x2,5	8,4	4,4
37x2,5	7,8	4,1
4x4	29,4	15,5
7x4	29,0	15,3
10x4	25,2	13,2

СПРАВОЧНЫЕ ДАННЫЕ

Срок действия ТУ 16.К71-320-2002 – без ограничения

Коды ОКП:

КПоПЭнг - HF - 35 6312 2200

КПоПЭнг - FRHF - 35 6312 5300

КПоЭПЭнг - HF - 35 6312 2300

КПоЭПЭнг - FRHF - 35 6312 2400

Разработчик – ОАО ВНИИКП

Изготовитель - Подольсккабель

**КАБЕЛИ СИЛОВЫЕ И КОНТРОЛЬНЫЕ, НЕ
РАСПРОСТРАНЯЮЩИЕ ГОРЕНИЕ, С ИЗОЛЯЦИЕЙ И
ОБОЛОЧКОЙ ИЗ ПОЛИМЕРНЫХ КОМПОЗИЦИЙ, НЕ
СОДЕРЖАЩИХ ГАЛОГЕНОВ**

ТУ 16.К71-304-2001

Кабели предназначены для передачи и распределения электроэнергии в стационарных установках при номинальном переменном напряжении 0,66 и 1 кВ частотой до 100 Гц, в том числе для эксплуатации в системах АС класса 3Н по классификации ПНАЭ Г-011-97.

Вид климатического исполнения ВЗ, В4.

Марки кабелей, их наименование и преимущественная область применения приведены в табл. 1.

Таблица 1

Марка кабеля	Наименование кабеля	Преимущественная область применения
ППГнг-НГ*	Кабель силовой с медными жилами класса 1 или 2, с изоляцией и оболочкой из полимерных композиций, не содержащих галогенов	Для прокладки в помещениях и кабельных сооружениях при отсутствии опасности механических повреждений при эксплуатации
ПББПнг-НГ	То же, бронированный	То же, при наличии опасности механических повреждений
КППГнг-НГ	Кабель контрольный с медными жилами класса 1, с изоляцией и оболочкой из полимерных композиций, не содержащих галогенов	Для прокладки в помещениях и кабельных сооружениях при отсутствии опасности механических повреждений при эксплуатации

Продолжение табл. 1

Марка кабеля	Наименование кабеля	Преимущественная область применения
КППГЭнг-НФ	То же, в общем экране под оболочкой	То же
КПББПнг-НФ	То же, что КППГнг-НФ, бронированный	То же, при наличии опасности механических повреждений

НФ* - не содержащий галогенов (halogen-free)

Примечание – В обозначение марок контрольных кабелей, имеющих цветовую или цифровую маркировку всех жил, добавляют букву Ц (КППГнгЦ-НФ).

Пример условного обозначения кабеля марки КППГЭнгЦ-НФ с семью жилами сечением 1,5 мм², с маркировкой всех жил при заказе и в документации другого изделия:

Кабель КППГЭнгЦ-НФ 7х1,5 ТУ 16.К71-304-2001

ОСНОВНЫЕ ТЕХНИЧЕСКИЕ ХАРАКТЕРИСТИКИ

Кабели контрольные изготавливают на напряжение – 0,66 кВ.

Число и номинальное сечение жил контрольных кабелей указаны в табл. 2.

Таблица 2

Номинальное сечение жил, мм ²	Число жил в кабеле
1; 1,5; 2,5	4; 5; 7; 10; 14; 19; 27; 37; 52
4; 6	4; 7; 10

Расчетные значения массы и наружных диаметров контрольных кабелей приведены в табл. 3

Таблица 3

Марка кабеля	Число и номинальное сечение жил, мм ²	Наружный диаметр, мм	Масса 1 км кабеля, кг	Марка кабеля	Число и номинальное сечение жил, мм ²	Наружный диаметр, мм	Масса 1 км кабеля, кг
КППГнг-НФ	4x1	11,6	163	КППГнг-НФ	4x2,5	13,3	251
	5x1	12,4	186		5x2,5	14,2	290
	7x1	13,1	224		7x2,5	15,2	361
	10x1	15,6	308		10x2,5	18,4	510
	14x1	16,6	371		14x2,5	20,7	633
	19x1	18,1	460		19x2,5	21,6	804
	27x1	21,0	615		27x2,5	25,9	1149
	37x1	23,1	779		37x2,5	28,6	1480
	4x1,5	12,3	194		4x4	15,0	330
	5x1,5	13,2	223		7x4	16,5	513
	7x1,5	14,0	270		10x4	20,4	731
	10x1,5	16,8	378		4x6	16,2	418
	14x1,5	18,9	462		7x6	18,0	679
	19x1,5	19,6	577		10x6	22,4	973
	27x1,5	22,8	784				
	37x1,5	25,8	1049				

Продолжение табл. 3

Марка кабеля	Число и номинальное сечение жил, мм ²	Наружный диаметр, мм	Масса 1 км кабеля, кг	Марка кабеля	Число и номинальное сечение жил, мм ²	Наружный диаметр, мм	Масса 1 км кабеля, кг
КППГЭнг-НФ	4x1	13,0	196	КППГЭнг-НФ	27x1,5	23,3	838
	5x1	13,5	221		37x1,5	26,1	1098
	7x1	14,5	261		4x2,5	14,6	283
	10x1	16,7	346		5x2,5	15,4	324
	14x1	17,7	411		7x2,5	16,3	398
	19x1	19,1	503		10x2,5	19,3	555
	27x1	21,7	666		14x2,5	20,5	680
	37x1	23,7	834		19x2,5	22,3	855
	4x1,5	13,7	229		27x2,5	26,3	1198
	5x1,5	14,5	259		37x2,5	28,9	1534
	7x1,5	15,1	300		4x4	16,2	366
	10x1,5	17,7	419		7x4	18,4	555
	14x1,5	19,8	505		10x4	22,0	782
	19x1,5	20,3	623		4x6	17,4	458

Продолжение табл 3

Марка кабеля	Число и номинальное сечение жил, мм ²	Наружный диаметр, мм	Масса 1 км кабеля, кг
КПББПнг-НФ	7х6	19,9	725
	10х6	24,0	1030
	7х1	16,8	363
	10х1	19,1	475
	14х1	20,1	548
	19х1	21,5	651
	27х1	24,2	840
	37х1	26,6	1050
	4х1,5	16,0	324
	5х1,5	16,8	363
	7х1,5	17,5	420
	10х1,5	20,2	557
	14х1,5	21,2	652
	19х1,5	22,7	784
	27х1,5	25,7	1024
	37х1,5	28,3	1293
	5х2,5	17,8	442
	7х2,5	18,7	524
	10х2,5	21,7	708
	14х2,5	22,9	845
	19х2,5	24,7	1003
	27х2,5	28,5	1398
	37х2,5	31,2	1752
	4х4,0	18,6	505
	7х4,0	20,8	697
	10х4,0	24,5	957
	4х6,0	19,8	621
	7х6,0	22,5	881
	10х6,0	26,5	1226

Строительная длина контрольных кабелей не менее - 150 м.

Токопроводящие жилы контрольных кабелей однопроводные (класса 1).

Изолированные жилы контрольных кабелей имеют цветовую или цифровую маркировку, возможно использование счетной пары в каждом повиве.

Кабели имеют внутреннюю оболочку по скрученным жилам, выполняющую роль заполнения.

Электрическое сопротивление изоляции на длине 1 км кабеля приведено в табл. 4.

Таблица 4

Номинальное сечение жилы, мм ²	Электрическое сопротивление изоляции, МОм, не менее
1,0 и 1,5	12
2,5 и 4,0	10
6	9

Кабели стойки к навиванию: бронированные на цилиндр диаметром 20 Dн, небронированные - диаметром 12 Dн, где Dн – расчетный наружный диаметр кабеля, мм.

Изоляция кабелей стойка к водопоглощению.

Кабели не распространяют горение при прокладке в пучках.

Кабели имеют низкие значения показателей коррозионной активности продуктов газовой выделенной при горении и тлении.

Кабели имеют низкое дымообразование при горении и тлении.

Срок службы кабелей - 30 лет.

УСЛОВИЯ ЭКСПЛУАТАЦИИ

Кабели предназначены для эксплуатации в стационарном состоянии при температуре окружающей среды от минус 30 до 50°С и относительной влажности воздуха до 98 % при температуре до 35°С, в том числе для прокладки на открытом воздухе.

Кабели предназначены для прокладки в производственных и офисных помещениях, в которых установлены компьютеры и другая микропроцессорная техника, а также в сооружениях метрополитена, жилых и общественных зданиях (в кинотеатрах, медицинских и учебных учреждениях, магазинах и т.п.).

Показатели пожарной опасности кабелей по квалификации НПБ 248-97 соответствуют

- по пределу распространения горения - ПРГП1;
- по пределу пожаростойкости – ППСТ7,
- по показателю коррозионной активности продуктов горения кабеля ПКА1.

Кабели могут быть проложены без предварительного подогрева при температуре не ниже минус 15°С.

Минимальный радиус изгиба при прокладке контрольных бронированных кабелей 10 Dн, небронированных 6 Dн.

Длительно допустимая температура нагрева жил кабелей при эксплуатации – не более 70°С, допустимая температура жил при коротком замыкании – не более 160°С. Продолжительность короткого замыкания не более 4 с.

Предельная температура токопроводящих жил кабелей по условиям невозгорания кабеля при коротком замыкании – не более 400 °С

Кабели допускается эксплуатировать в сетях постоянного напряжения при значениях напряжения в 2,4 раза больше номинального напряжения.

СПРАВОЧНЫЕ ДАННЫЕ

Срок действия ТУ 16.К71-304-2001 – без ограничения

Коды ОКП:

КППГнг-Н F - 35 6314 2000

КППГЭнг-НF - 35 6314 2300

КПББПнг-НF - 35 6314 2800

Разработчик – ОАО ВНИИКП

Заводы-изготовители: Подольсккабель, Кавказкабель,
Камкабель, Кирскабель,
Саранскабель, Экспокабель,
Севкабель

**КАБЕЛИ КОНТРОЛЬНЫЕ И СИЛОВЫЕ
В ХОЛОДОСТОЙКОМ ИСПОЛНЕНИИ
ТУ 16.К01-25-2001**

Кабели предназначены для присоединения к электрическим приборам, аппаратам и передачи и распределения электрической энергии в стационарных установках на напряжение 0,66 и 1,0 кВ частотой 50 Гц.

Климатическое исполнение ХЛ1 - 4.

Наименование и марки кабелей, базовые нормативные документы приведены в таблице.

Наименование кабелей	Марки	Базовая нормативная документация
Кабели контрольные	КВВГ-ХЛ; КВВГЭ-ХЛ; КВБбШв-ХЛ; КВВБГ-ХЛ; КВВГз-ХЛ; КВВБ-ХЛ; АКВВГ-ХЛ; АКВВГз-ХЛ; АКВВГЭ-ХЛ; АКВБбШв-ХЛ; АКВВБ-ХЛ; АКВВБГ-ХЛ	ГОСТ 1508-78
Кабели силовые	АВВГ-ХЛ; АВВГз-ХЛ; АВБбШв-ХЛ; ВВГз-ХЛ; ВВГ-ХЛ; ВБбШв-ХЛ	ГОСТ 16442-80
Кабели с защитными покровами Б и БГ	АВВБ-ХЛ; АВВзБ-ХЛ; АВВБГ-ХЛ; АВВзБГ-ХЛ; ВВБ-ХЛ; ВВзБ-ХЛ; ВВБГ-ХЛ; ВВзБГ-ХЛ	ТУ 16.К01-16-96

Пример условного обозначения кабеля контрольного марки КВВГ-ХЛ с пятью жилами сечением 2,5 мм² при заказе или в документации другого изделия:

Кабель КВВГ-ХЛ 5х2,5 ТУ 16. К01-25-2001

ОСНОВНЫЕ ТЕХНИЧЕСКИЕ ХАРАКТЕРИСТИКИ

Кабели соответствуют требованиям стандартов и технических условий, приведенных в таблице, кроме рабочей температуры.

УСЛОВИЯ ЭКСПЛУАТАЦИИ

Условия эксплуатации кабелей соответствуют требованиям стандартов и технических условий, приведенных в таблице.

Кабели предназначены для эксплуатации при температуре окружающей среды от минус 60 до 40 °С

СПРАВОЧНЫЕ ДАННЫЕ

Срок действия ТУ 16 К01-25-2001 - без ограничения

Коды ОКП:

КВВГ-ХЛ	-	35 6314 3400
КВВГЭ-ХЛ	-	35 6314 2900
КВББШв-ХЛ	-	35 6314 3000
КВВБГ-ХЛ	-	35 6314 3100
КВВБ-ХЛ	-	35 6314 3500
КВВГз-ХЛ	-	35 6314 3600
АКВВГ-ХЛ	-	35 6344 3000
АКВВГз-ХЛ	-	35 6344 3100
АКВВГЭ-ХЛ	-	35 6344 3200
АКВББШв-ХЛ	-	35 6344 3300
АКВВБ-ХЛ	-	35 6344 3400
АКВВБГ-ХЛ	-	35 6344 3500

Разработчик и изготовитель - Электрокабель

3. КАБЕЛИ ЦЕЛЕВОГО НАЗНАЧЕНИЯ

КАБЕЛИ КОНТРОЛЬНЫЕ С ИЗОЛЯЦИЕЙ ИЗ ОБЛУЧЕННОГО ПОЛИЭТИЛЕНА ТУ16-705.432-86

Кабели предназначены для использования в гермозоне АЭС, в сетях переменного тока частотой до 100 Гц напряжением до 660 В и сетях постоянного тока напряжением до 1000 В.

Вид климатического исполнения У5, УХЛ5, Т5.

Марки кабелей:

КПоБВнг - с медными однопроволочными жилами класса 1, бронированный, в защитной оболочке из поливинилхлоридного пластика пониженной горючести, не распространяющий горение;

КПоЭВнг - то же, в общем экране под оболочкой.

Пример условного обозначения кабеля марки КПоБВнг с семью медными жилами сечением $1,5\text{мм}^2$ при заказе и в документации другого изделия:

Кабель КПоБВнг 7х1,5 ТУ16-705.432-86

ОСНОВНЫЕ ТЕХНИЧЕСКИЕ ХАРАКТЕРИСТИКИ

Конструкция, размеры и масса кабелей приведены в табл. 1.

Таблица 1

Число и сечение жил, мм^2	Номинальный наружный диаметр, мм		Расчетная масса 1 км кабеля, кг	
	КПоБВнг	КПоЭВнг	КПоБВнг	КПоЭВнг
7х0,75	14,9	17,6	27,5	400
4х1,5	14,3	16,6	265	360
7х1,5	18,0	18,9	485	490
14х1,5	22,3	25,0	715	830
27х1,5	28,1	31,0	1135	1350
4х2,5	15,8	17,5	335	420
7х2,5	19,8	20,0	600	595
10х2,5	23,5	25,0	780	770
14х2,5	24,8	26,6	935	1005
4х4,0	19,4	20,0	560	535
7х4,0	21,8	23,0	765	790

Строительная длина кабелей - не менее 150 м.

Электрическое сопротивление изоляции жилы на длине 1 км, не менее:

а) в нормальных климатических условиях - 250 МОм;

б) при температуре 60 °С - 100 МОм;

в) после интегральной дозы облучения 1×10^5 Гр - 120 МОм.

Кабели стойки к монтажным изгибам с диаметром:

для кабеля марки КПоБВнг - 20Д;

для кабеля марки КПоЭВнг - 12Д, где Д - наружный диаметр кабеля.

Кабели выдерживают не менее 15 раз режим продолжительностью 5 ч при температуре окружающей среды до 90 °С, давлении до $1,7 \cdot 10^5$ Па и воздействии парогазовой смеси, а также водного раствора борной кислоты (К=16 г/кг), гидразингидрата (1,5 г/кг) и едкого калия (15 г/кг).

Кабели выдерживают режим продолжительностью до 10 ч при температуре окружающей среды до 150 °С, давлении $5 \cdot 10^5$ Па и воздействии раствора борной кислоты (К=16 к/кг), гидразингидрата (1,5 к/кг) и едкого калия (15 к/кг).

Срок службы кабелей - 30 лет

УСЛОВИЯ ЭКСПЛУАТАЦИИ

Кабели предназначены для эксплуатации при температуре окружающей среды от минус 50 до 60 °С, давлении $(0,7-3,0) \times 10^5$ Па, относительной влажности от 20 до 90% и уровне радиации до 0,1 Гр/ч.

Кабели предназначены для прокладки и монтажа без предварительного нагрева при температуре не ниже минус 15 °С.

Длительно допустимая температура на жиле не должна быть более 90 °С в рабочем режиме.

Максимально допустимая температура на жиле при коротком замыкании в течение 4 с - не более 250 °С.

В процессе эксплуатации кабели могут подвергаться воздействиям повышенного давления 5×10^5 Па в течение 24 ч.

Кабели марок КПоЭВнг 7х1,5 и КПоБВнг 14х2,5 при воздействии открытого пламени с температурой в зоне кабеля 750 °С сохраняют работоспособность в течение соответственно 4 и 6 мин.

Радиус изгиба кабеля при прокладке и монтаже не менее:
для кабеля марки КПоБВнг - 10Д, марки КПоЭВнг - 6Д

Предельно допустимые токи длительной нагрузки на три жилы и предельно допустимые токи кратковременных нагрузок на три жилы в течение 6 мин приведены в табл.2.

Таблица 2

Число и номинальное сечение жил, мм ²	Допустимая токовая нагрузка при температуре окружающей среды 60 °С, А	Допустимая кратковременная токовая нагрузка при температуре окружающей среды 60 °С, А
7x0,75	6	11
4x1,5	8	13
7x1,5	10	19
14x1,5	11	23
27x1,5	12	27
4x2,5	11	19
7x2,5	13	26
10x2,5	14	29
14x2,5	14	30
4x4,0	15	30
7x4,0*	17	35

*Допускается применять при температуре окружающей среды 75 °С при токовой нагрузке 25 А в течение 100 ч за срок службы.

СПРАВОЧНЫЕ ДАННЫЕ

Срок действия ТУ 16-705. 432-86 - без ограничения

Коды ОКП:

КПоБВнг - 35 6312 2300

КПоЭВнг - 35 6312 2200

Разработчик - Арм НИИКП

Изготовитель - Подольсккабель, Экспокабель

**КАБЕЛЬ ДЛЯ КОНТРОЛЬНО-ИЗМЕРИТЕЛЬНОЙ АППАРАТУРЫ
ГИДРОТЕХНИЧЕСКИХ СООРУЖЕНИЙ
ТУ 16-505.065-75**

Кабель предназначен для контрольно-измерительной аппаратуры гидротехнических сооружений при напряжении до 220 В переменного тока частотой до 3000 Гц.

Вид климатического исполнения У5 и Т5.

Марка кабеля:

КРГД – с медной гибкой жилой класса 5, с резиновой изоляцией и оболочкой, гибкий, работающий под давлением.

Пример условного обозначения кабеля с двумя жилами сечением 1,5 мм² при заказе и в документации другого изделия:

Кабель КРГД 2х1,5 ТУ 16-505.065-75;

то же в тропическом исполнении:

Кабель КРГД-Т 2х1,5 ТУ 16-505.065-75

ОСНОВНЫЕ ТЕХНИЧЕСКИЕ ХАРАКТЕРИСТИКИ

Число жил – 2.

Сечение жил – 1,5 мм².

Номинальный наружный диаметр кабеля – 16 мм.

Расчетная масса 1 км кабеля – 264 кг.

Строительная длина – не менее 50 м.

Электрическое сопротивление жил 1 км кабеля – не более 15 Ом.

Электрическое сопротивление изоляции 1 км кабеля – не менее 100 МОм.

Емкость жил 1 м кабеля – не более 150 пФ.

Кабель выдерживает 300 изгибов на угол $\pm 90^\circ$ вокруг ролика диаметром 160 мм.

Кабель после предварительного растяжения на 3% выдерживает при внешнем гидростатическом давлении 5886 кПа (60 кгс/см²) 500 циклов деформаций «растяжение-сокращение» в пределах от 3 до 5% от первоначальной длины.

Кабель в тропическом исполнении устойчив к воздействию плесневых грибов.

Кабель устойчив к воздействию фильтрационной воды.

Кабель предназначен для эксплуатации при температуре окружающей среды от минус 45 до 60 °С в стационарном состоянии и от минус 20 до 60°С при изгибах.

Радиус изгиба при монтаже и эксплуатации кабеля - не менее 5 диаметров кабеля.

Монтаж кабеля производится при температуре не ниже минус 20 °С.

Срок службы кабеля - 12 лет.

СПРАВОЧНЫЕ ДАННЫЕ

Срок действия ТУ16-505.065-75 - без ограничения

Коды ОКП:

КРГД - 35 4845 2201

КРГД-Т - 35 4845 1901

Разработчик – НИКИ г.Томск

Изготовитель - Амуркабель

ОСНОВНЫЕ ТЕХНИЧЕСКИЕ ХАРАКТЕРИСТИКИ

Кабели соответствуют требованиям стандартов и технических условий, приведенных в табл. 1, и настоящих технических условий

Число и номинальное сечение жил, наружный диаметр и расчетная масса контрольных кабелей приведены в табл. 2.

Таблица 2

Число и номинальное сечение жил, мм ²	Марка кабеля			
	КВВГнг-FRLS		КВВГЭнг-FRLS	
	Наружный диаметр, мм	Расчетная масса 1 км кабеля, кг	Наружный диаметр, мм	Расчетная масса 1 км кабеля, кг
4x1,0	10,0	176,0	11,1	221,0
4x1,5	10,6	208,0	11,7	253,0
4x2,5	11,6	269,0	12,7	304,0
4x4,0	13,2	353,0	14,3	381,0
4x6,0	14,4	431,0	15,5	485,0
5x1,0	10,8	198,0	12,0	254,0
5x1,5	11,5	253,0	12,7	296,0
5x2,5	12,6	307,0	13,7	396,0
7x1,0	11,7	243,0	12,8	309,0
7x1,5	12,2	298,0	13,3	345,0
7x2,5	13,7	384,0	14,8	439,0
7x4,0	14,7	541,0	16,8	597,0
7x6,0	17,2	698,0	18,3	781,0
10x1,0	14,6	321,0	15,7	398,0
10x1,5	16,7	399,0	17,8	451,0
10x2,5	17,2	531,0	18,9	603,0
10x4,0	20,3	751,0	21,4	857,0
10x6,0	22,3	1008,0	23,4	1124,0
14x1,0	15,8	391,0	16,9	451,0
14x1,5	16,9	493,0	18,0	563,0
14x2,5	18,7	653,0	20,2	731,0
19x1,0	17,5	489,0	19,0	549,0
19x1,5	19,1	602,0	20,3	671,0
19x2,5	21,1	831,0	22,3	908,0
27x1,0	21,2	629,0	22,3	705,0
27x1,5	22,8	809,0	24,3	891,0
27x2,5	25,6	1169,0	26,7	1249,0

КАБЕЛИ ОГНЕСТОЙКИЕ, НЕ РАСПРОСТРАНЯЮЩИЕ ГОРЕНИЕ, С НИЗКИМ ДЫМО- И ГАЗОВЫДЕЛЕНИЕМ

ТУ 16.К71-337-2004

Кабели предназначены для передачи и распределения электрической энергии и электрических сигналов в стационарных электротехнических установках при постоянном или переменном напряжении до 1 кВ частотой до 100 Гц на общепромышленных объектах и на атомных станциях (АС) вне гермозоны в системах АС класса 2 по классификации ОПБ 88/97 (ПНАЭ Г-01-011-97), а также во взрывоопасных зонах всех классов, кроме В-1. Класс пожарной опасности кабелей по классификации НПБ 248-97 – П1.4.2.2.

Вид климатического исполнения В5.

Марки кабелей, наименование элементов конструкции и базовые нормативные документы приведены в табл. 1.

Таблица 1

Марка кабеля	Наименование элементов конструкции	Базовый нормативный документ
ВВГнг-FRLS	Жилы из медной проволоки, термический барьер из слюдосодержащей ленты, изоляция и оболочка из ПВХ композиции пониженной пожароопасности	ГОСТ 16442-80
ВВГЭнг-FRLS	То же, общий экран из медной ленты или фольги под оболочкой	То же
КВВГнг-FRLS	Жилы из медной проволоки, термический барьер из слюдосодержащей ленты, изоляция и оболочка из ПВХ композиции пониженной пожароопасности	ГОСТ 1508-78
КВВГЭнг-FRLS	То же, общий экран из медной ленты или фольги под оболочкой	То же
КМПвВнг-FRLS	Жилы из медной проволоки, термический барьер из слюдосодержащей ленты, изоляция из сшитого полиэтилена, оболочка из ПВХ композиции пониженной пожароопасности	ТУ 16-705.169-80
КМПвВЭнг-FRLS	То же, общий экран из медных проволок по оболочке	То же

Продолжение табл. 2

Число и номинальное сечение жил, мм ²	Марка кабеля			
	КВВГнг-FRLS		КВВГЭнг-FRLS	
	Наружный диаметр, мм	Расчетная масса 1 км кабеля, кг	Наружный диаметр, мм	Расчетная масса 1 км кабеля, кг
37x1,0	24,1	802,0	25,2	882,0
37x1,5	25,8	1098,0	26,9	1152,0
37x2,5	28,6	1507,0	29,7	1606,0
52x1,0	28,1	1281,0	29,3	1361,0
52x1,5	32,5	1571,0	33,6	1664,0
52x2,5	33,6	2141,0	35,1	2259,0

Кабели имеют цифровую или цветовую маркировку всех изолированных жил.

Кабели имеют пониженную массовую долю хлористого водорода, выделяющегося при горении.

Кабели не распространяют горение при групповой прокладке.

Кабели имеют низкое дымообразование при горении и тлении.

Огнестойкость кабелей – не менее 90 мин.

Срок службы – не менее 30 лет.

УСЛОВИЯ ЭКСПЛУАТАЦИИ

Условия эксплуатации кабелей должны соответствовать требованиям нормативных документов, указанных в табл. 1, а также требованиям, установленным для кабелей по ТУ 16.К71-310-2001.

Кабели предназначены для прокладки в кабельных сооружениях и помещениях.

СПРАВОЧНЫЕ ДАННЫЕ

Срок действия ТУ16.К71-337-2004 – без ограничения.

Коды ОКП:

КВВГнг-FRLS - 35 6314 5500

КВВГЭнг-FRLS – 35 6314 5600

Разработчик – ОАО ВНИИКП.

Заводы-изготовители – Иркутсккабель, Севкабель, Подольсккабель.

Продолжение табл. 1

Марка кабеля	Наименование элементов конструкции	Базовый нормативный документ
КМПвВЭВнг-FRLS	То же, наружная оболочка из ПВХ композиции пониженной пожароопасности	-«-
КМПвЭВнг-FRLS	Жилы из медной проволоки, термический барьер из слюдосодержащей ленты, изоляция из сшитого полиэтилена, экран из медной проволоки по изоляции каждой жилы, части жил или пар жил, оболочка из ПВХ композиции пониженной пожароопасности	-«-
КМПвЭВЭнг-FRLS	То же, общий экран из медных проволок по оболочке	-«-
КМПвЭВЭВнг-FRLS	То же, наружная защитная оболочка из ПВХ композиции пониженной пожароопасности	-«-
КУГВВнг-FRLS	Жилы из медной проволоки, термический барьер из слюдосодержащей ленты, изоляция и оболочка из ПВХ композиции пониженной пожароопасности	ТУ 16-505.856-75
КУГВЭВнг-FRLS	То же, экран из медных проволок поверх изоляции каждой жилы	То же
КУГВВЭнг-FRLS	То же, что и КУГВВнг-FRLS, общий экран из медных проволок под оболочкой	-«-

Примечания

1. Индекс FR в марках кабелей означает огнестойкость (Fire Resistance).

2. Индекс LS в марках кабелей означает низкое дымо- и газовыделение (Low Smoke).

Пример условного обозначения кабеля марки КВВГнг-FRLS с семью жилами сечением $1,5 \text{ мм}^2$, на напряжение 0,66 кВ:
Кабель КВВГнг-FRLS 7x1,5-0,66 ТУ16.К71-337-2004.