

УДК 621.882.4

Группа Г36

ОТРАСЛЕВОЙ СТАНДАРТ

ШАЙБЫ СТОПОРНЫЕ ОДНОСТОРОННИЕ
С НОСКОМ

ОСТ1 34522-80
ОСТ1 34523-80

Конструкция и размеры

На 6 страницах

Взамен 3463А, 3464А

ОКП 75 9464

Проверен в 1980 г.

~~Срок действия продлен до 01.01.86~~

~~Снято с огранич. срока действия (шас-96)~~

Распоряжением Министерства от 9 июля 1980 года № 087-16

срок действия установлен с 1 января 1982 года
до 1 января 1987 года.

Несоблюдение стандарта преследуется по закону

ШАЙБЫ ПО ОСТ1 34522-80 И ОСТ1 34523-80 ВЗАИМОЗАМЕНЯЕМЫ С ШАЙБАМИ
ПО НОРМАЛЯМ 3463А И 3464А СООТВЕТСТВЕННО

1. Конструкция и размеры шайб должны соответствовать указанным на чертеже
и в табл.1 и 2.

1

9659

№ изм.

№ изм.

Изм. № дубликата

Изм. № оригинала

207

Rz80/ (✓)

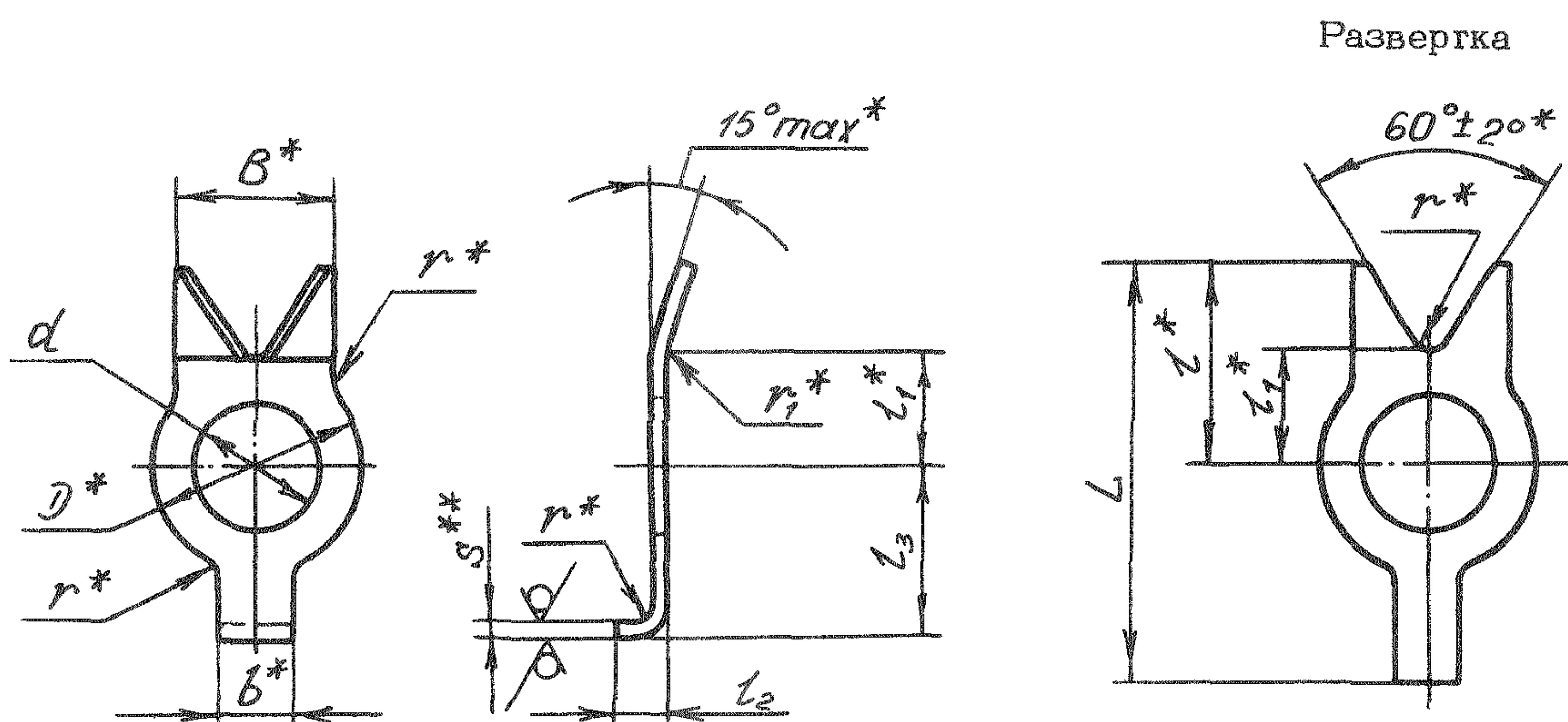


Таблица 1

Обозначение стандарта	Марка материала
ОСТ1 34522-80	20
ОСТ1 34523-80	12X18H10T-М

Таблица 2

Размеры в мм

Номинальный диаметр резьбы крепежной детали**	Применяемость	d		D		b		B		l	l ₁	l ₂	l ₃	L Пред. откл. по h14	r	r ₁	s	Масса 100 шт., кг
		Пред. откл.																
		по Н12	по h14															
4		4,1	7,0	3,4	5,0	6,0	3,5	3,0	6	14,2	0,5	0,8	0,5	0,020				
5		5,1	8,5		6,0	7,3	4,1		7	16,5								
6		6,1	10,0		7,5	9,0	5,0		8	19,7	0,8	1,2	0,8					
8		8,1	13,0		9,0	11,0	6,5								9	22,7		
10		10,1	15,0	4,4	10,0	13,0	7,5	4,0	11	26,6	1,0	1,5	1,0	0,138				
12		12,1	18,0		11,0	15,0	9,0		14	31,6								
14		14,1	20,0		12,0	17,0	10,0		15	34,5	1,2	1,8	1,2					
16		16,1	23,0	13,0	18,0	11,5	16	37,3										
18		18,1	25,0	5,4	15,0	21,0	12,5	5,0	17	41,3	1,5	1,8	1,2	0,337				
20		20,1	28,0		16,0	22,0	14,0		18	43,1								
22		22,1	31,0	5,8	18,0	24,0	15,5	5,5	20	47,4	1,5	1,8	1,2	0,398				
24		24,1	34,0		19,0	27,0	17,0		21	51,4								

* Размеры обеспеч. инстр.

** Размеры для справок.

2. Материал: сталь 20 и 12Х18Н10Т-М.
3. Термическая обработка шайб из стали 12Х18Н10Т-М: закалить (для снятия нагартовки)*.
4. Неуказанные предельные отклонения размеров: радиусов $< 1 \text{ мм} \pm 0,1 \text{ мм}$, радиусов $\geq 1 \text{ мм} \pm 0,3 \text{ мм}$, остальных $\pm \frac{УТ14}{2}$.
5. Покрытие шайб*: из стали 20 - Ц9.кр; из стали 12Х18Н10Т-М - Хим.Пас. Другие виды покрытия - по ОСТ1 34530-80.
6. Расположение гнезда для носка шайбы и его размеры приведены в обязательном приложении 1.
7. Примеры применения шайб приведены в справочном приложении 2.
8. Коды ОКП шайб должны соответствовать указанным в обязательном приложении 3.
9. Технические условия - по ОСТ1 34530-80.

Пример наименования и обозначения односторонней стопорной шайбы с носком для крепежной детали с номинальным диаметром резьбы 6 мм, из стали 20, цинкованной:

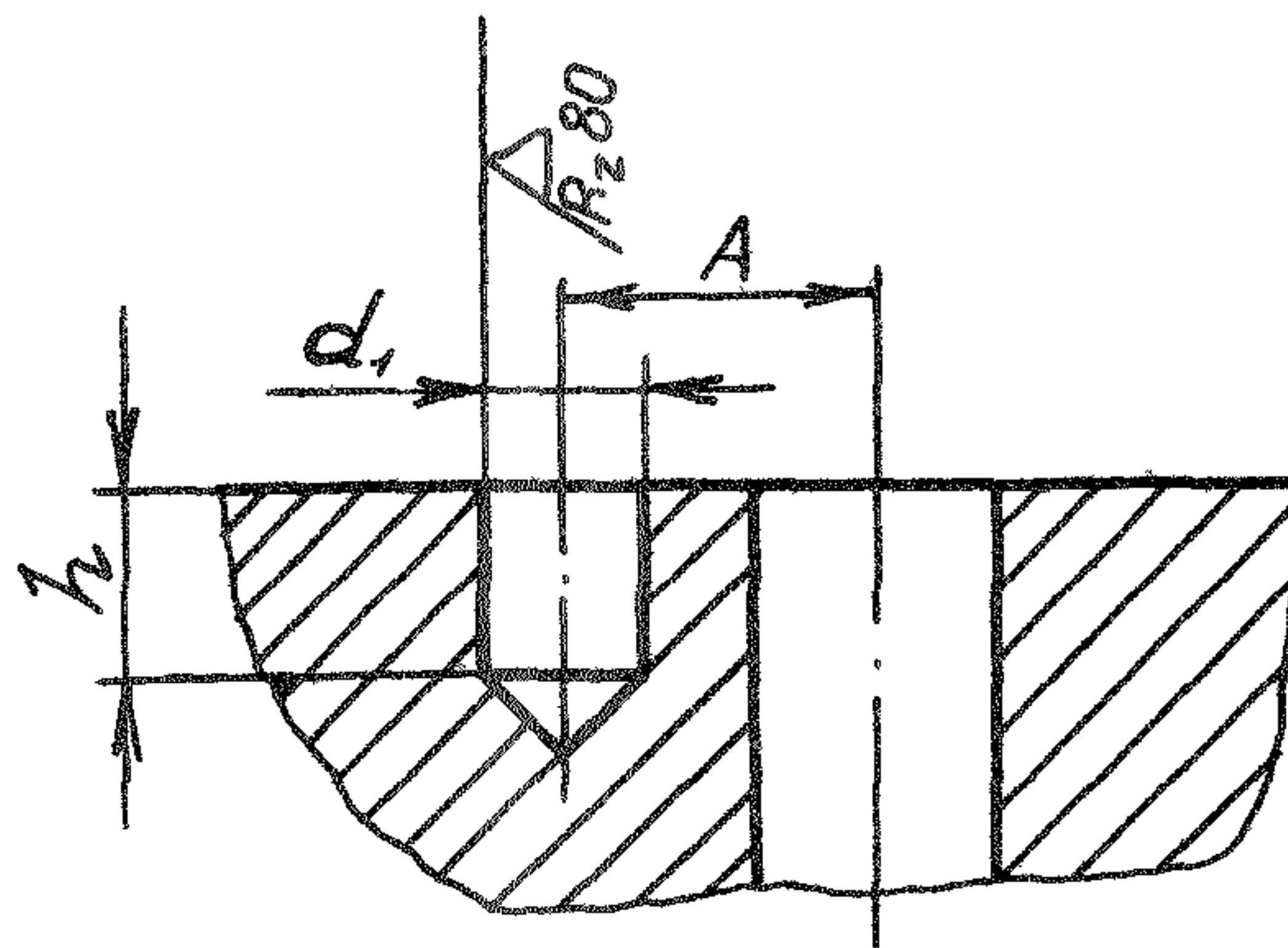
Шайба 6-Ц - ОСТ1 34522-80

То же, из стали 12Х18Н10Т-М, пассивированной:

Шайба 6-Хим.Пас - ОСТ1 34523-80

* По действующим в отрасли документам.

РАСПОЛОЖЕНИЕ ГНЕЗДА ДЛЯ НОСКА ШАЙБЫ
И ЕГО РАЗМЕРЫ



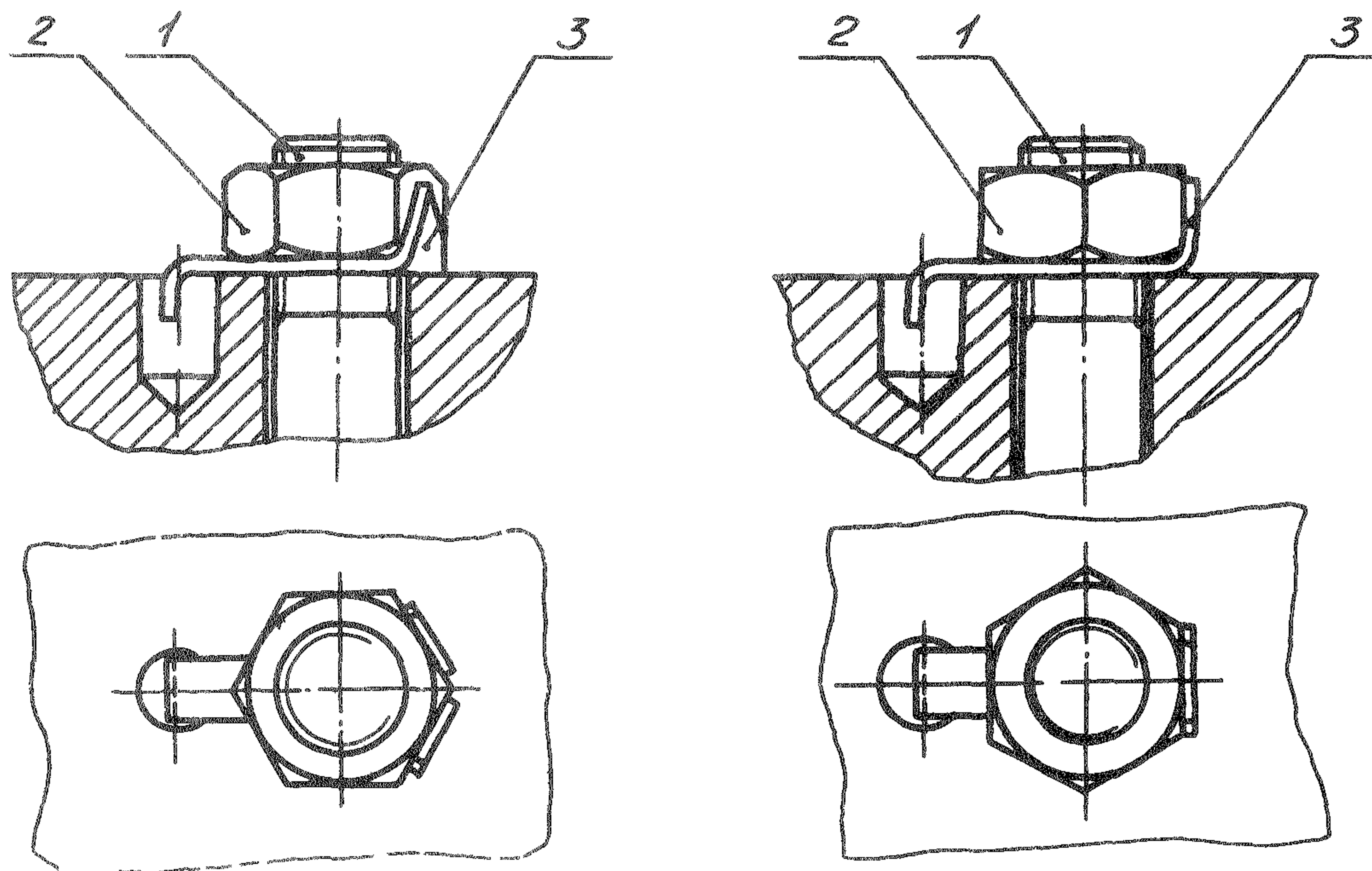
мм

Номинальный диаметр резьбы крепежной детали*	d_1	h	A
	Пред. откл.		
	по Н12	$\pm 0,25$	$\pm 0,1$
4	4,0	5,0	5,8
5			6,8
6		6,0	7,6
8			8,6
10	5,0	6,0	10,6
12			13,6
14			14,6
16	6,0	7,0	15,5
18			16,5
20			17,5
22	6,5	7,5	19,4
24			20,4

*

Размер для справок.

ПРИМЕРЫ ПРИМЕНЕНИЯ ОДНОСТОРОННИХ СТОПОРНЫХ ШАЙБ С НОСКОМ



Черт.1

Черт.2

1 - болт; 2 - гайка, 3 - шайба

ПРИЛОЖЕНИЕ 3
Обязательное

КОДЫ ОКП ШАЙБ

Номинальный диаметр резьбы крепежной детали	ОСТ1 34522-80		ОСТ1 34523-80	
	Покрытие			
	Ц9.хр		Хим.Пас	
	Код ОКП	КЧ	Код ОКП	КЧ
4	75 9464 6001	01	75 9464 7001	08
5	75 9464 6002	00	75 9464 7002	07
6	75 9464 6003	10	75 9464 7003	06
8	75 9464 6004	09	75 9464 7004	05
10	75 9464 6005	08	75 9464 7005	04
12	75 9464 6006	07	75 9464 7006	03
14	75 9464 6007	06	75 9464 7007	02
16	75 9464 6008	05	75 9464 7008	01
18	75 9464 6009	04	75 9464 7009	00
20	75 9464 6010	00	75 9464 7010	07
22	75 9464 6011	10	75 9464 7011	06
24	75 9464 6012	09	75 9464 7012	05

Примечание. Коды ОКП шайб с другими покрытиями выдаются головной организацией по стандартизации по запросам предприятий.

ЛИСТ РЕГИСТРАЦИИ ИЗМЕНЕНИЙ

№ изм	Номера страниц				Номер "Изв об изм."	Подпись	Дата	Срок введения изменения
	Изме- ненных	Заме- ненных	Новых	Анну- лиро- ванных				
2	1	—	—	—	11825	Jul-26.03.97		