

УДК 666.22

Группа П40

ОТРАСЛЕВОЙ СТАНДАРТ

ОСТ 1 12401-82

СТЕКЛА-СВЕТОКЛИНЬЯ Конструкция и размеры

На 12 страницах

Взамен ОСТ 1 12401-75

ОКП 75 9580

Распоряжением Министерства от 31 декабря 1982 г. № 298-89

срок действия установлен с 1 января 1984 г.
до 1 января 1989 г.

Несоблюдение стандарта преследуется по закону

1. Настоящий стандарт распространяется на стекла-светоклинья, применяемые в устройствах встроенного освещения приборов и индикаторов в корпусах по ГОСТ 20261-74.



№ изд.

№ изд.

4973

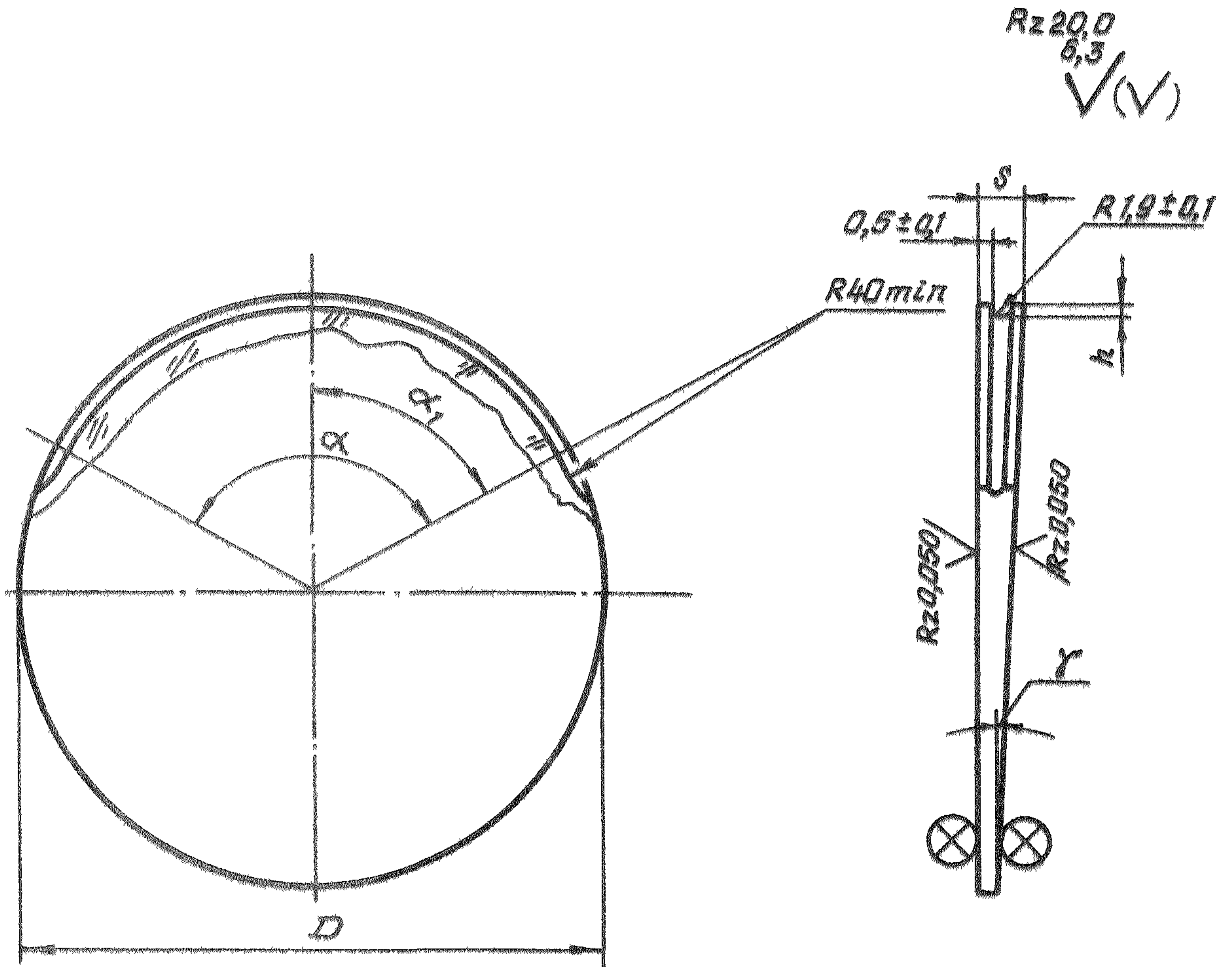
Изм. № дубликата

Изм. № подлинника

2. Конструкция, размеры и коды ОКП стеклоклиньев должны соответствовать указанным:

- исполнение 1 - на черт. 1 и в табл. 1;
- исполнение 2 - на черт 2 и в п. 7;
- исполнение 3 - на черт. 3 и в табл. 2;
- исполнение 4 - на черт. 4 и в п. 7;
- исполнение 5 - на черт. 5 и в табл. 3;
- исполнение 6 - на черт. 6 и в табл. 4;
- исполнение 7 - на черт. 7 и в п. 7;
- исполнение 8 - на черт. 8 и в табл. 5;
- исполнение 9 - на черт. 9 и в п. 7.

Исполнение 1



Черт. 1

№ изм.

№ изм.

4973

Изм. № дубляжа

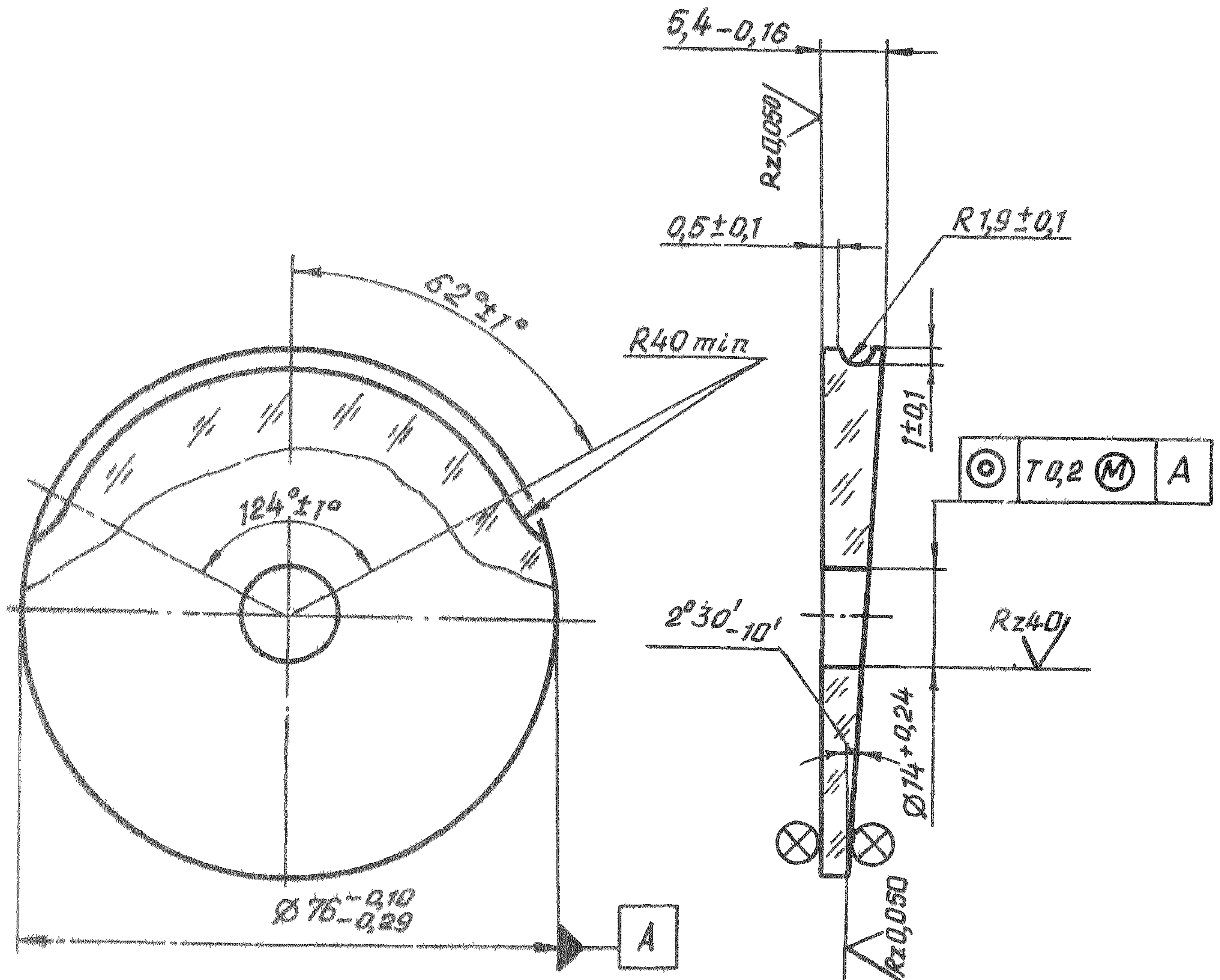
Изм. № подлинника

Размеры в мм

| Типоразмер | Код ОКП | D | S | h | α | α_1 | γ | Масса, кг |
|------------|-----------------|--------------------|---------|-----------|---------------|---------------|---------------|-----------|
| | | Пред. откл. | | | | | | |
| | | $-0,10$ $-0,29$ | $-0,16$ | $\pm 0,1$ | $\pm 1^\circ$ | $\pm 1^\circ$ | $-10'$ | |
| 1 | 75 9587 3601 05 | 37 | 4,0 | 0,6 | 70° | 35° | $2^\circ 00'$ | 0,007 |
| 2 | 75 9587 3602 04 | 56 | 5,0 | 1,0 | 124° | 62° | $2^\circ 30'$ | 0,025 |
| 3 | 75 9587 3603 03 | 76 | 5,4 | | | | | 0,050 |
| 4 | 75 9587 3604 02 | 95 | | | | | | 0,070 |
| 5 | 75 9587 3605 01 | 46 | 4,8 | 1,0 | 100° | 50° | $2^\circ 00'$ | 0,015 |

Исполнение 2

Rz20,0
6,3
√(√)



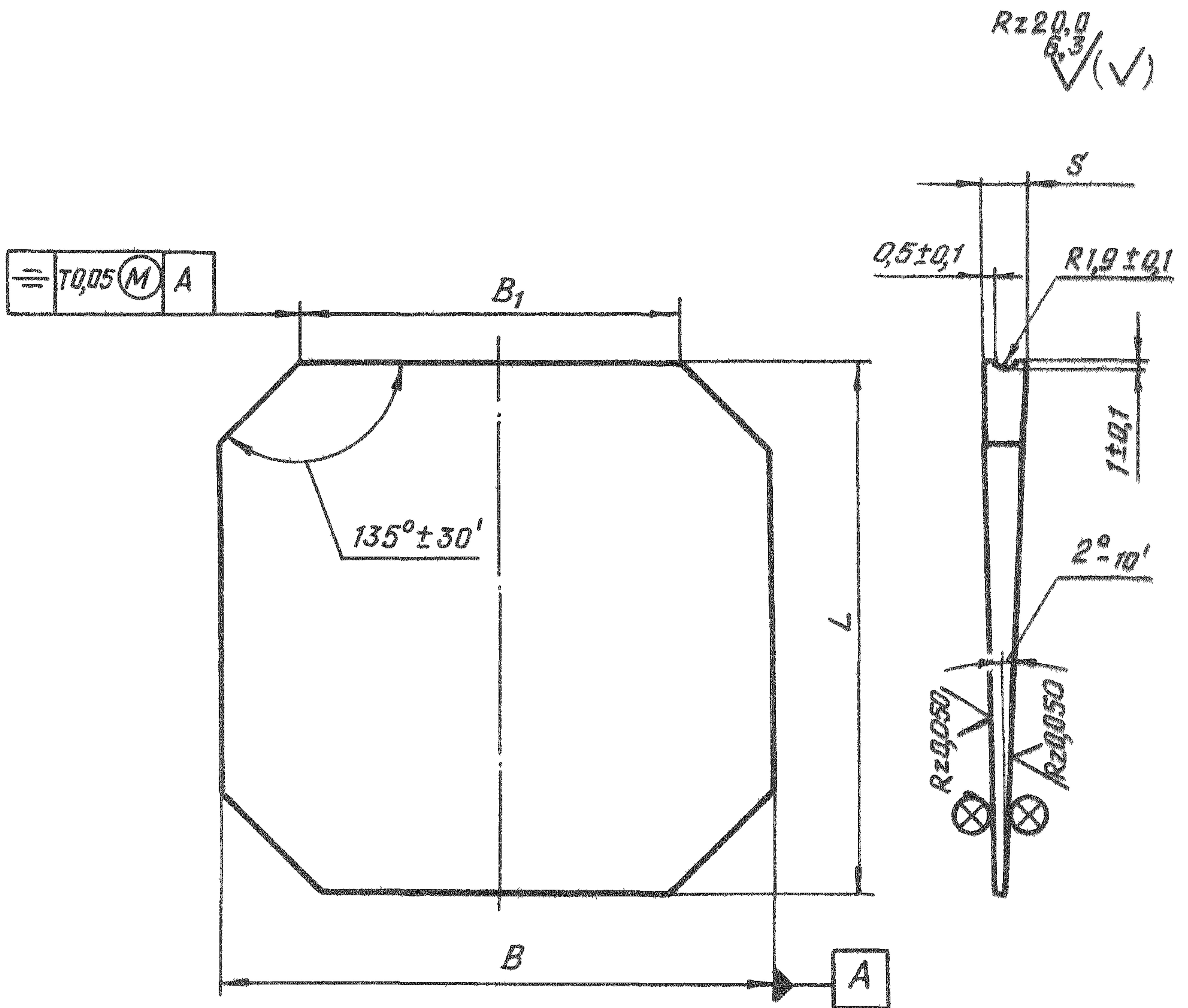
Черт. 2

№ док.
№ исх

4873

№№ кривых
№№ деталей

Исполнение 3



Черт. 3

Размеры в мм

Таблица 2

| Типо-размер | Код ОКП | B | | B ₁ | | L | | S Пред. откл. -0,16 | Масса, кг |
|-------------|-----------------|--------|-------------|----------------|-------------|--------|-------------|------------------------------|--------------|
| | | Номин. | Пред. откл. | Номин. | Пред. откл. | Номин. | Пред. откл. | | |
| 1 | 75 9587 3607 10 | 51 | | 33 | -0,62 | 50 | | | 0,026 |
| 2 | 75 9587 3608 09 | 77 | -0,40 | 53 | | 75 | -0,40 | 4,7 | 0,045 |
| 3 | 75 9587 3609 08 | 96 | -0,46 | 65 | -0,74 | 94 | -0,46 | 5,0 | 0,073 |
| 4 | 75 9587 3610 04 | 57 | -0,40 | 33 | -0,62 | 55 | -0,40 | 4,7 | 0,029 |

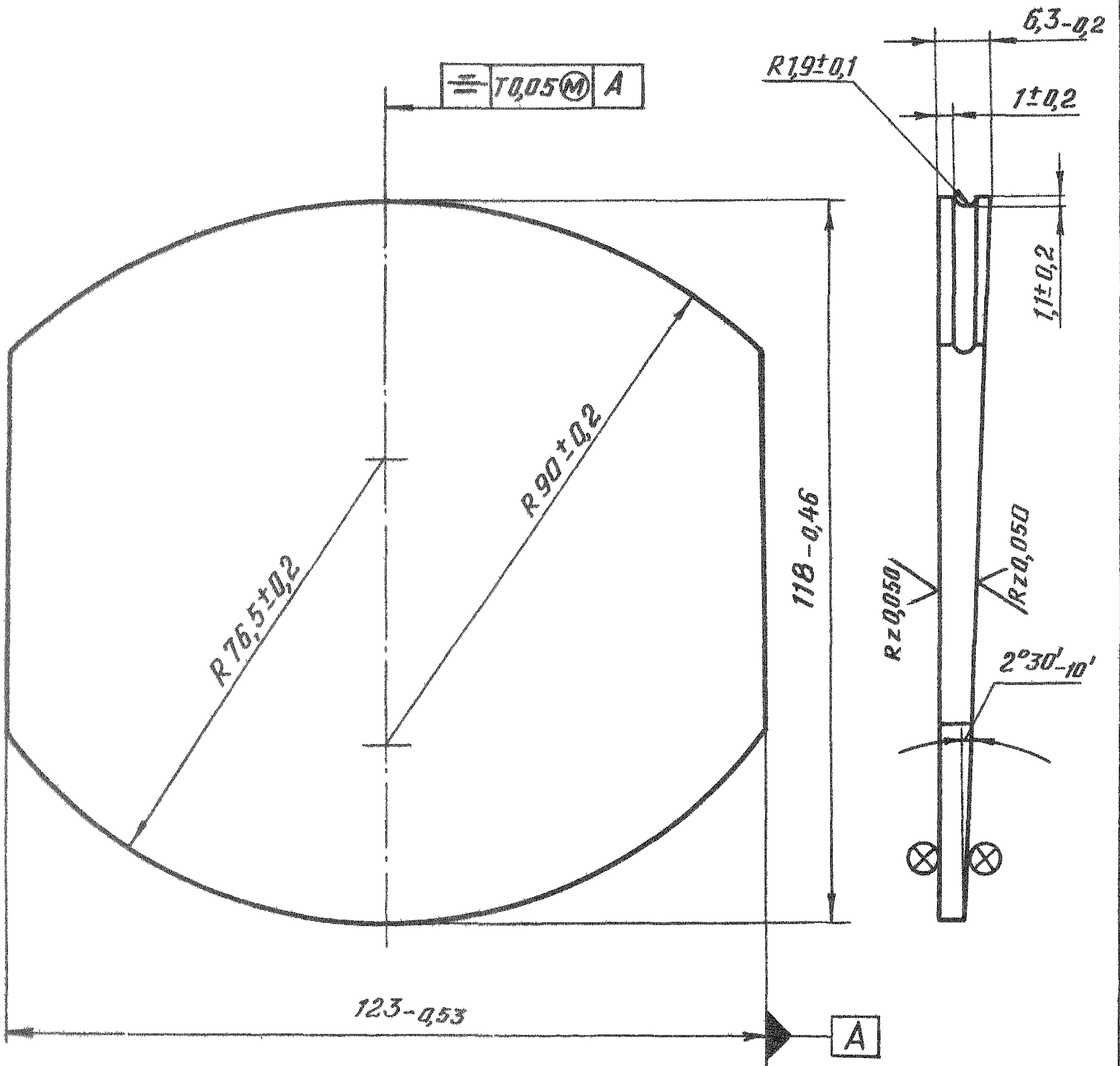
№ изм.
№ изм.

4973

Изм. № дубликата
Изм. № подлинника

Исполнение 4

Rz 20,0
6,3
√(√)



Черт. 4

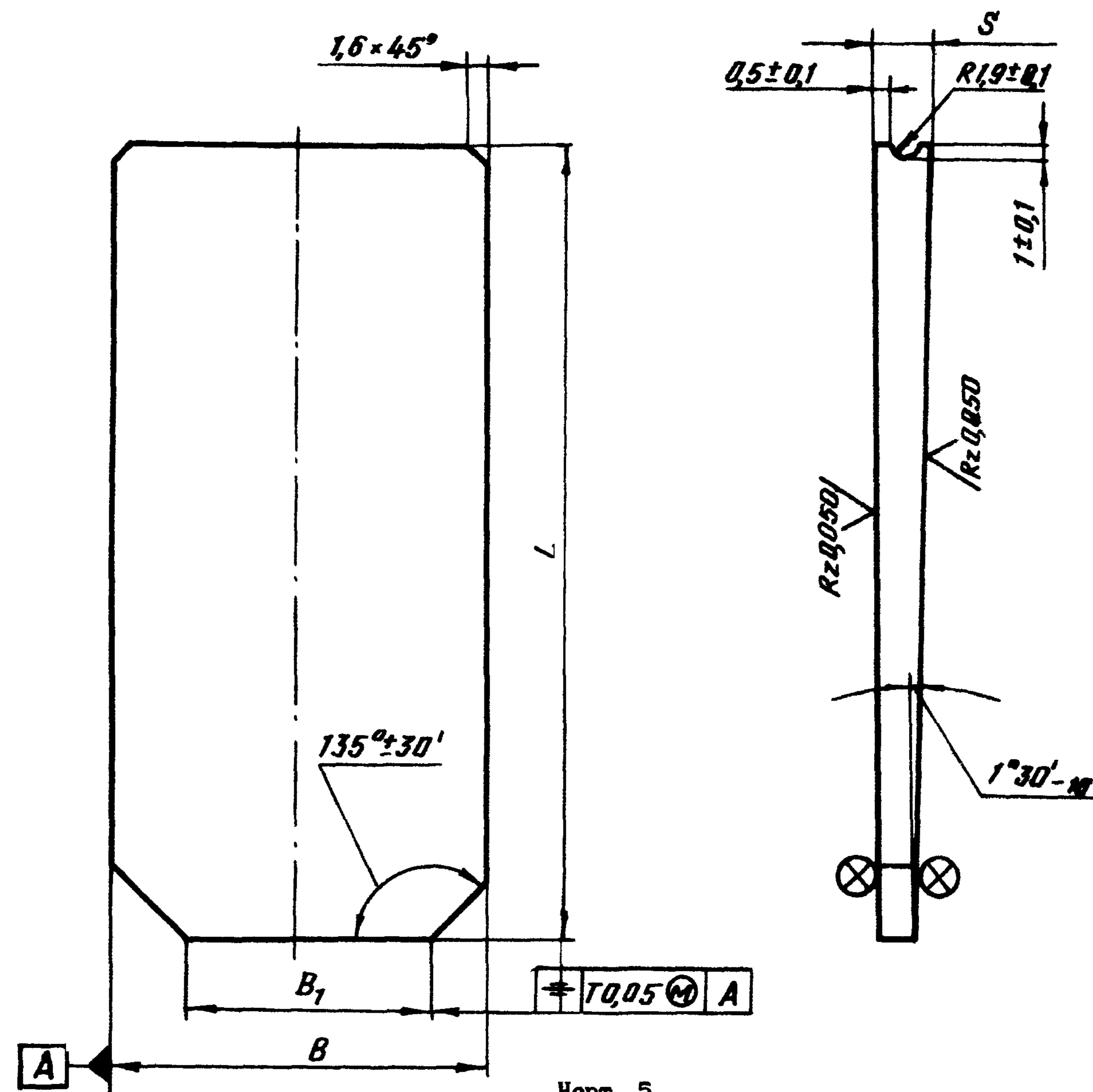
№ зм.
№ зм.

4973

№ дубляжа
№ подложки

Исполнение 5

Rz 200
6,3
√(√)



Черт. 5

Размеры в мм

Таблица 3

| Типо-размер | Код ОКП | B | | B ₁ | | L | | S | | Масса, кг |
|-------------|-----------------|--------|-------------|----------------|-------------|--------|-------------|--------|-------------|-----------|
| | | Номен. | Пред. откл. | Номен. | Пред. откл. | Номен. | Пред. откл. | Номен. | Пред. откл. | |
| 1 | 75 9587 3612 02 | 35 | | 17 | | | | | | 0,034 |
| 2 | 75 9587 3613 01 | 45 | -0,34 | 27 | -0,52 | 119 | -0,46 | 5,0 | | 0,043 |
| 3 | 75 9587 3614 00 | 55 | -0,40 | 37 | -0,62 | | | | | 0,052 |
| 4 | 75 9587 3615 10 | 45 | | 17 | | 141 | | | -0,16 | 0,062 |
| 5 | 75 9587 8616 09 | 55 | -0,34 | 25 | -0,52 | 139 | | 5,4 | | 0,078 |
| 6 | 75 9587 3617 08 | 65 | | 37 | | 141 | | | | 0,090 |
| 7 | 75 9587 3618 07 | 75 | -0,40 | 48 | -0,62 | | -0,53 | | | 0,140 |
| 8 | 75 9587 3619 06 | 95 | | 66 | | 174 | | 6,4 | -0,20 | 0,170 |
| 9 | 75 9587 3620 02 | 115 | -0,46 | 88 | -0,74 | | | | | 0,230 |
| 10 | 75 9587 3621 01 | 130 | -0,52 | 12 | -0,57 | 134 | | 8,2 | -0,18 | 0,180 |

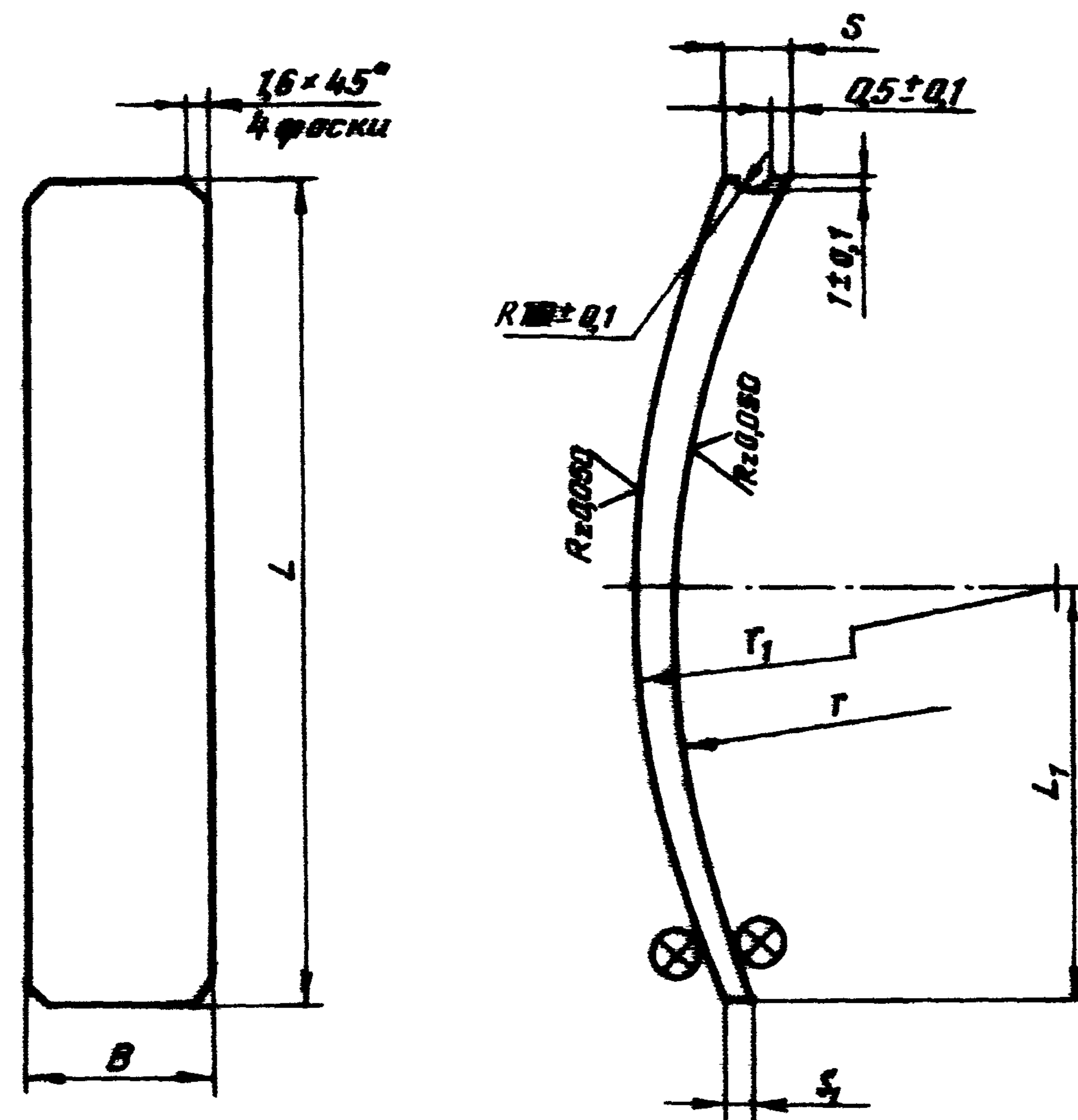
№ 1221.
№ 1221.

4973

Вс. № 1221
Вс. № 1221

Исполнение 6

Rz 0,3
√(V)



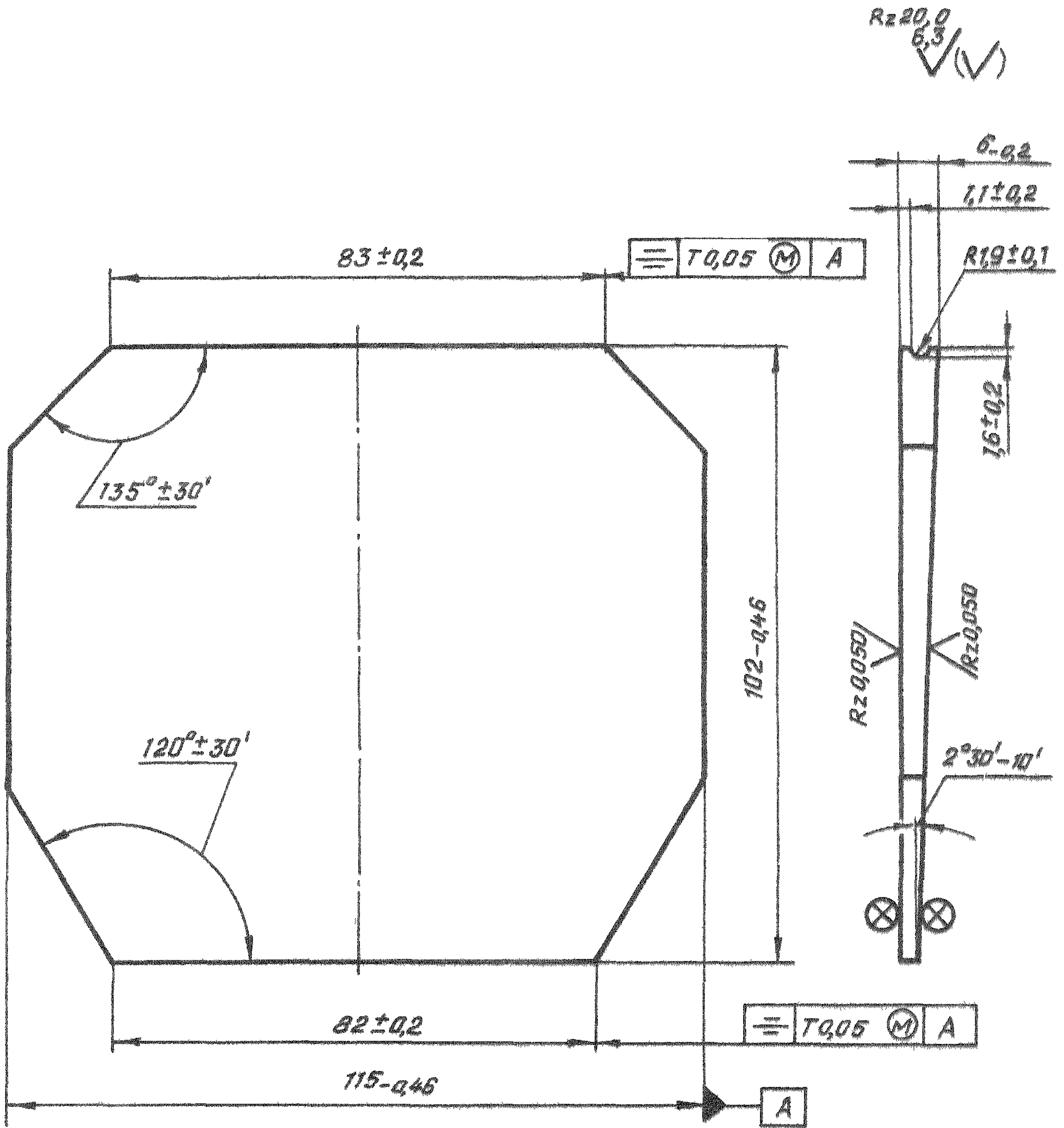
Черт 6

Размеры в мм

Таблица 4

| Типо-размер | Код ОКП | B | | L | | L ₁ Пред. откл. ±0,1 | r | | S | S ₁ | Масс. кг |
|-------------|-----------------|--------|-------------|--------|-------------|------------------------------------|------------------|-------------------|-----|----------------|----------|
| | | Номен. | Пред. откл. | Номен. | Пред. откл. | | Пред. откл. ±0,2 | Пред. откл. -0,16 | | | |
| 1 | 75 9587 3622 00 | 14,2 | -0,24 | 85 | -0,24 | 22,6 | 56 | 56,5 | 5,3 | 1,8 | 0,018 |
| 2 | 75 9587 3623 10 | 22,8 | -0,28 | 85 | -0,24 | 22,6 | 56 | 56,5 | 5,3 | 1,8 | 0,030 |
| 3 | 75 9587 3624 09 | 17,5 | -0,24 | 85 | -0,40 | 21,0 | 90 | 97,0 | 4,7 | 1,8 | 0,019 |
| 4 | 75 9587 3625 08 | 22,8 | -0,28 | 103 | -0,46 | 51,5 | 118 | 124,0 | 4,7 | 1,8 | 0,032 |

Исполнение 7



Черт. 7

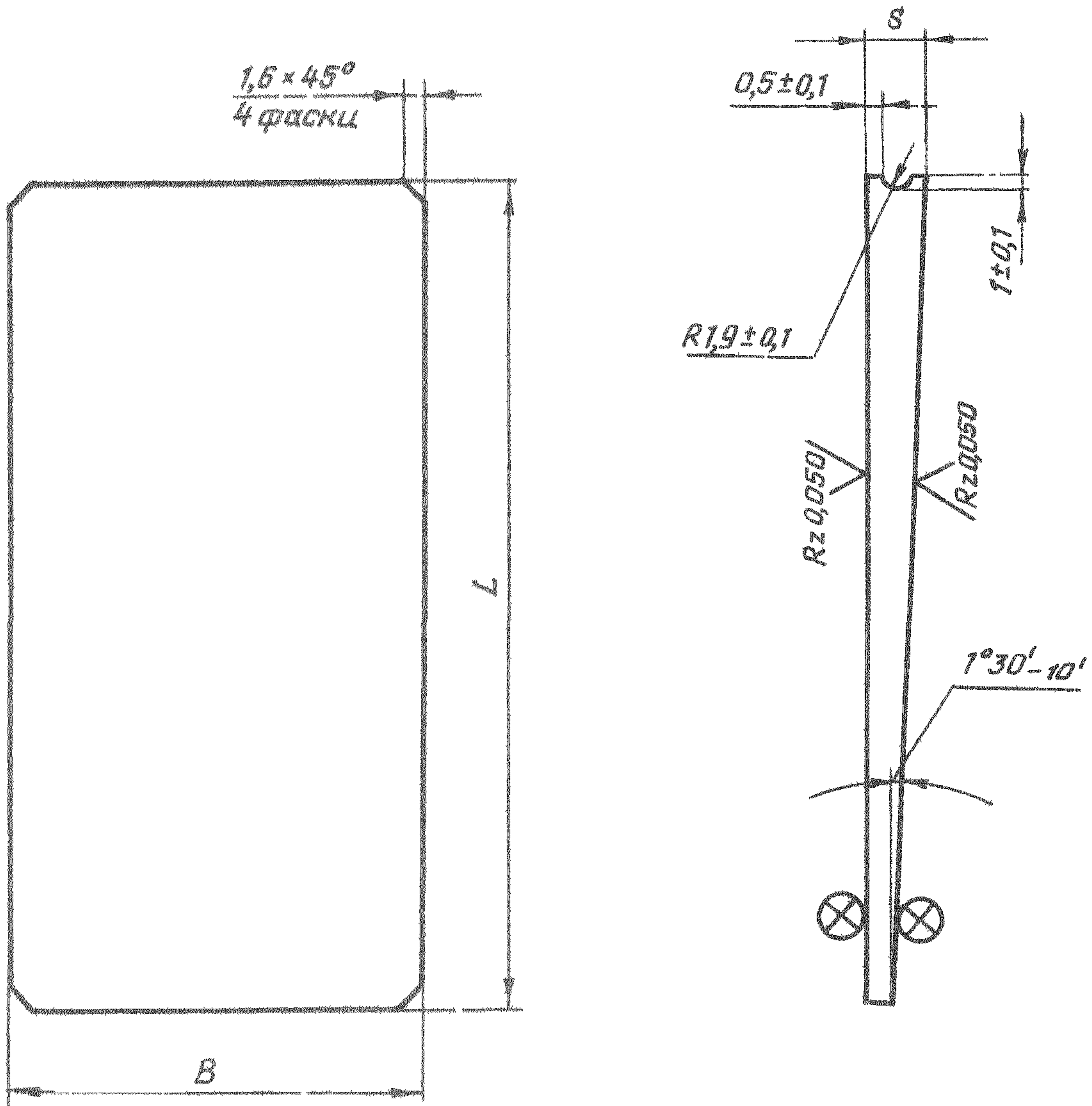
№ изм.
№ изв.

Изм. № дубликата
4973

Изм. № подлинника

Исполнение 8

Rz20,0
6,3
√(√)



Черт. 8

Размеры в мм

Таблица 5

| Типо-размер | Код ОКП | B | | L | | S | Масса, кг |
|-------------|-----------------|--------|-------------|--------|-------------|-----|-----------|
| | | Номин. | Пред. откл. | Номин. | Пред. откл. | | |
| 1 | 75 9587 3627 06 | 35 | | | | | 0,033 |
| 2 | 75 9587 3628 05 | 45 | -0,34 | 110 | -0,46 | 5,0 | 0,042 |
| 3 | 75 9587 3629 04 | 55 | -0,40 | | | | 0,051 |
| 4 | 75 9587 3630 00 | 45 | -0,34 | 127 | | | 0,058 |
| 5 | 75 9587 3631 10 | 55 | | 124 | -0,54 | 5,4 | 0,071 |
| 6 | 75 9587 3632 09 | 65 | -0,40 | 127 | | | 0,083 |

№ изм.

№ изм.

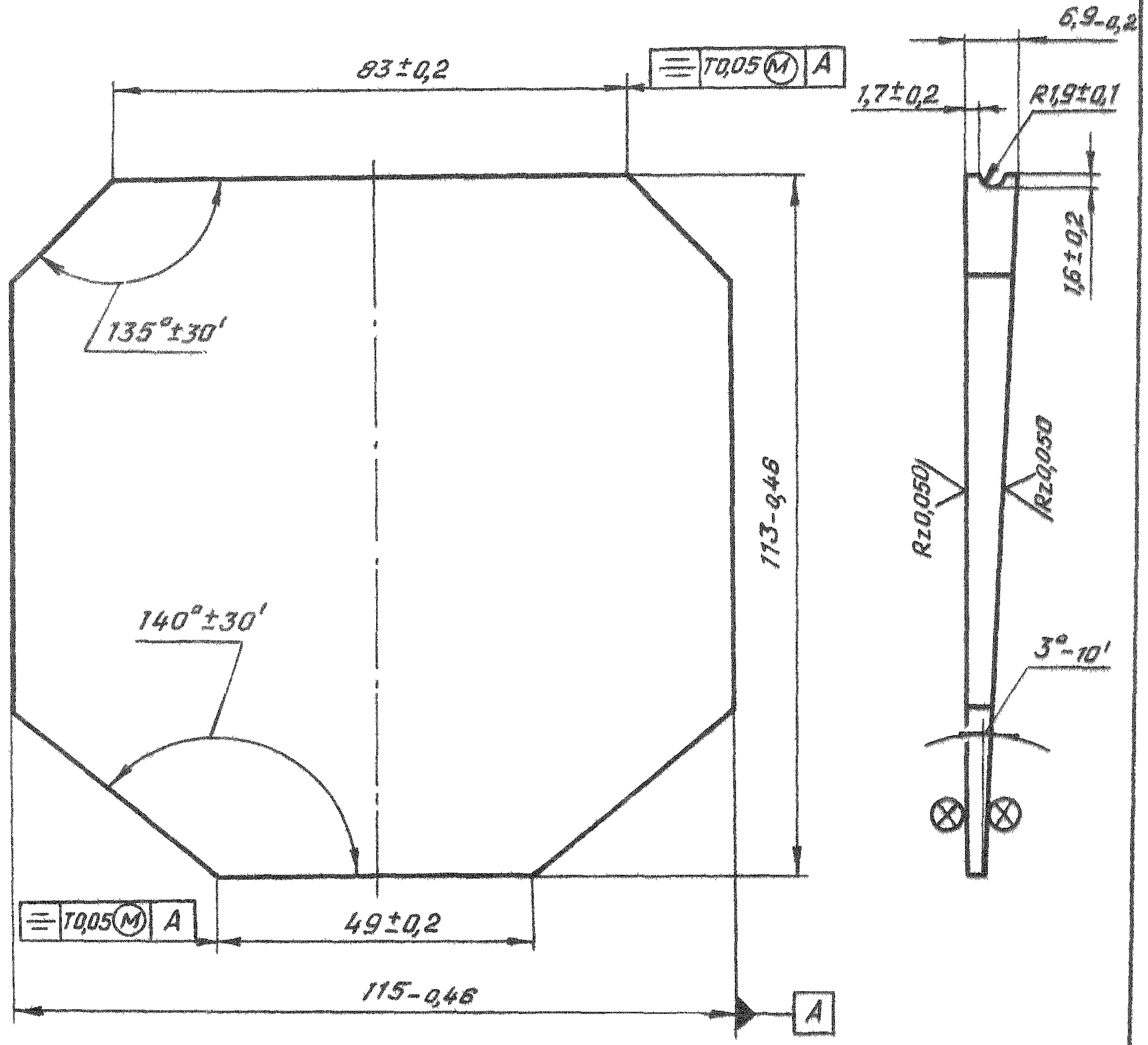
4873

Изм. № дубликата

Изм. № подлинника

Исполнение 9

$Rz20,0$
 $6,3$
 $\sqrt{(\vee)}$



Черт. 9

№ изм.
№ изм.

4973

Изм. № дубликата
Изм. № подлинника

3. Материал: стекло К100 или К108 ГОСТ 3514-76.

4. Требования к материалу в соответствии с ГОСТ 23136-78:

- категория по двойному лучепреломлению - 4;
- категория по показателю ослабления - 6;
- категория и класс по бессвильности - 2Б;
- категория и класс по пузырькости - 4В.

5. Покрытие просветляющее, тропикоустойчивое, обеспечивающее интегральный коэффициент отражения от каждой поверхности не более 0,5% в рабочем диапазоне спектра 430 - 680 нм, не усиливающее конденсацию инея и росы по сравнению с непросветленной поверхностью,

Допускается отсутствие просветляющего покрытия по периметру изделия шириной 2 мм и на плоскости, обращенной к циферблату.

Покрытие должно допускать чистку ватой или салфеткой с применением органических растворителей.

6. Маркировать обозначение и клеймить окончательную приемку на бирке.

7. Коды ОКП:

- исполнение 2 - 75 9587 3606 00;
- исполнение 4 - 75 9587 3611 03;
- исполнение 7 - 75 9587 3626 07;
- исполнение 9 - 75 9587 3633 08.

8. Масса:

- исполнение 2 - 0,041 кг;
- исполнение 4 - 0,150 кг;
- исполнение 7 - 0,009 кг;
- исполнение 9 - 0,124 кг.

Пример наименования и обозначения стекла-светоклина исполнения 1 типоразмера 5:

Стекло-светоклин 1-5-ОСТ 1 12401-82

То же, исполнения 2:

Стекло-светоклин 2-ОСТ 1 12401-82

№ ком.

№ изв.

4973

№№ № дубликата

№№ № оригинала