

СССР

ОТРАСЛЕВОЙ СТАНДАРТ

РАСКРОЙ ПРУТКОВ НА ЗАГОТОВКИ

ОСТ 1.41340—79

Издание официальное

УДК 669.01-422:621.9.04

Группа Т-53

ОТРАСЛЕВОЙ СТАНДАРТ

РАСКРОЙ ПРУТКОВ НА ЗАГОТОВКИ

ОСТ 1.41340-79

Взамен

ОСТ 1.41340-72

Распоряжением Министерства

срок введения установлен

от 25.12 1979 г. № 087-16

с 1.01 1981 г.

Настоящий стандарт распространяется на способы раскроя прутков на заготовки для последующейковки и штамповки.

Стандарт устанавливает тип оборудования для раскроя, параметры процесса, допуски на длину заготовок, потери металла при раскрое.

1. ТРЕБОВАНИЯ К ЗАГОТОВКАМ

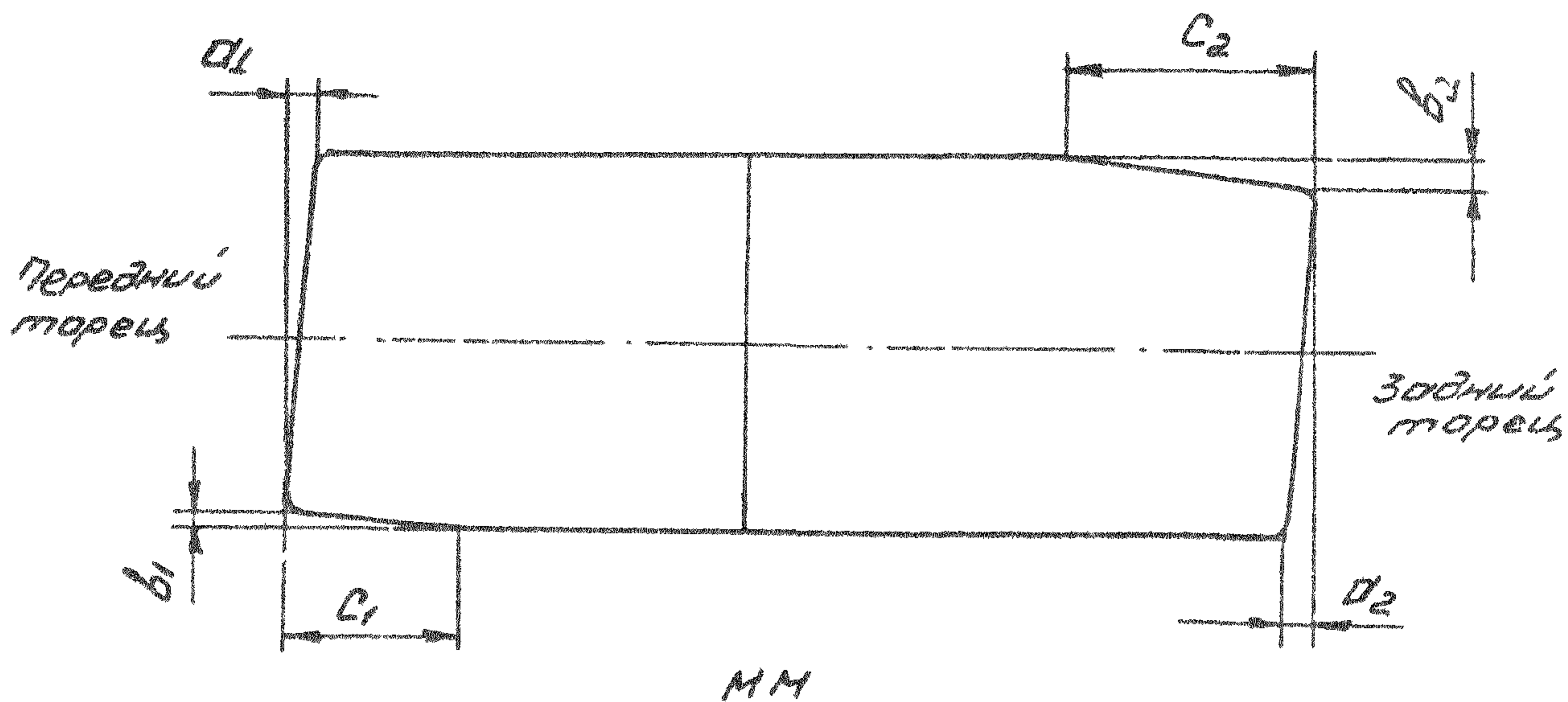
1.1. На поверхности заготовок не допускаются:

- дефекты, не оговоренные соответствующими стандартами на прутки;
- трещины вблизи торцов, обнаруживаемые визуально.

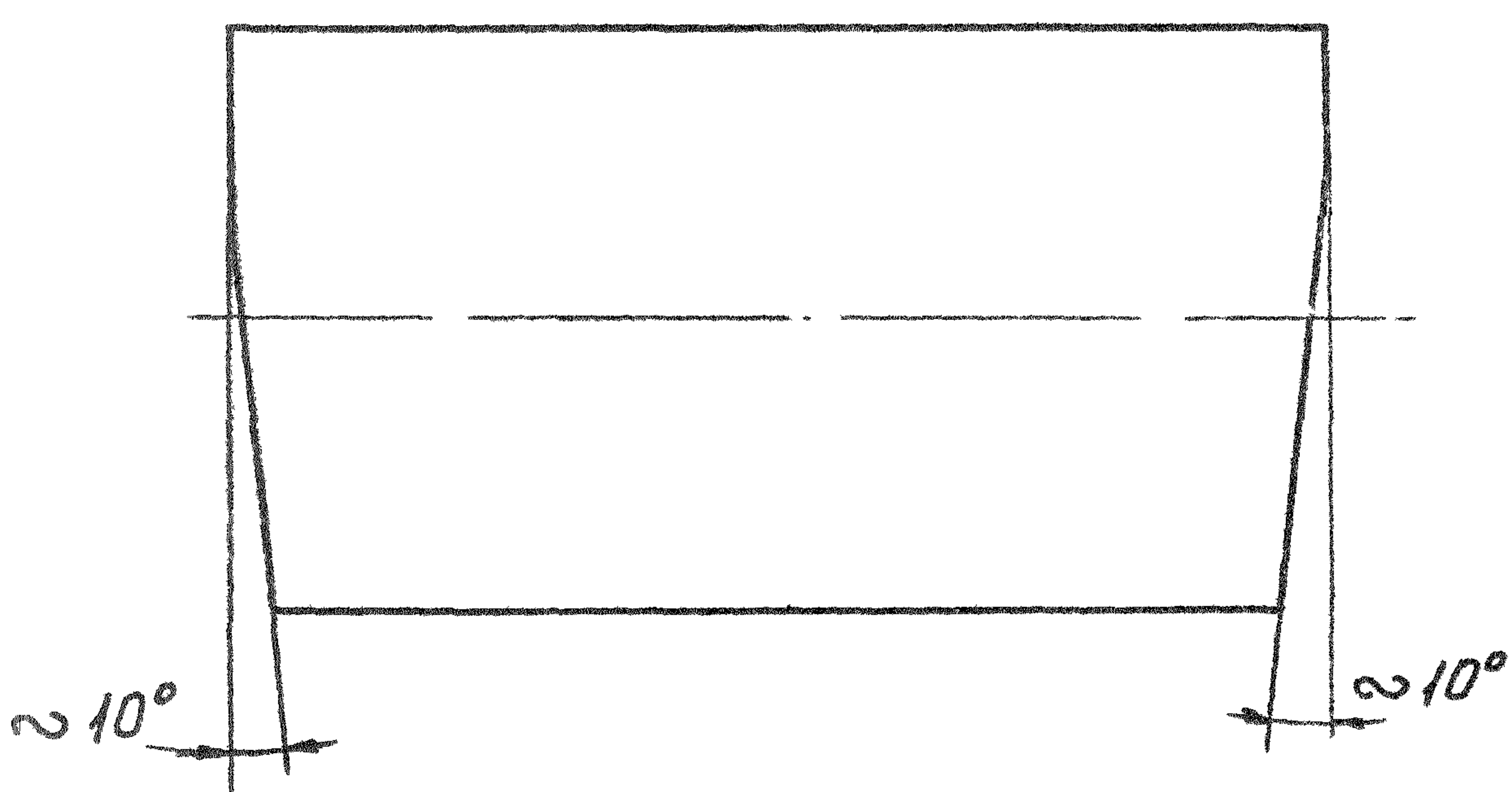
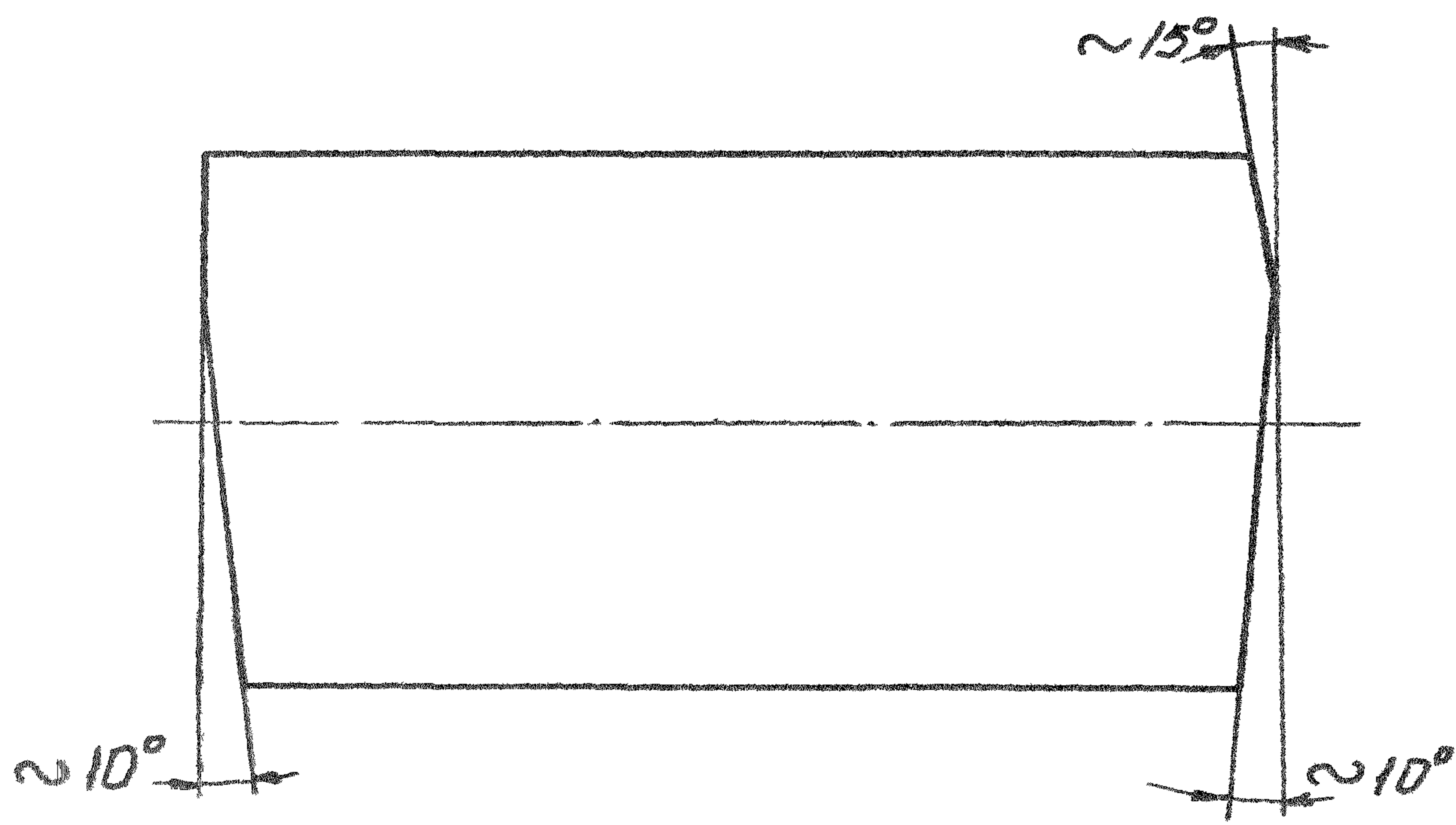
1.2. Искажения торцов заготовок после рубки на пресс-ножницах не должны превышать значений, приведенных в табл.1.

Таблица 1.

Допускаемые искажения концов заготовок



Диаметр заготовки d , мм	d_1	b_1	c_1	d_2	b_2	c_2
	не более					
40	2,5	2,0	20	4,0	3,0	28
45	3,0	2,0	24	5,0	4,0	30
50	3,0	2,0	27	5,5	4,5	35
55	3,0	2,0	30	6,0	5,0	38
60	3,5	2,5	32	6,0	5,5	40
65	3,5	2,5	34	7,0	5,5	41
70	4,0	3,0	36	7,5	6,0	42
75	4,0	3,0	38	8,0	6,5	44
80	4,5	3,0	40	8,5	7,0	46
85	4,5	3,0	42	8,5	7,5	48
90	5,0	3,0	44	9,0	8,0	50
95	5,0	3,0	46	9,5	8,5	52
100	6,0	3,0	48	10,0	9,0	54
110	7,0	3,5	50	12,0	9,5	56
120	7,0	3,5	52	14,0	10,0	58
130	7,5	4,0	54	15,0	11,0	60
140	7,5	4,0	56	16,0	12,0	62
150	7,5	4,5	58	17,0	12,0	63



Черт. 1

1.3. Искажения торцов заготовок после рубки на молотах свободной ковки не должны превышать значений, приведенных на черт.1.

2. ОБОРУДОВАНИЕ ДЛЯ РАСКРОЯ

2.1. В зависимости от материала заготовки, ее диаметра и способа штамповки (в торец или по образующей) применяется следующее оборудование для раскроя прутков:

- пресс-ножницы;
- молоты свободной ковки;
- дисковые пилы;
- ножовочные станки;
- токарно-отрезные станки;
- фрезерно-отрезные станки;
- ленточно-отрезные станки;
- абразивно-отрезные станки;
- анодно-механические станки.

2.2. Допускается раскрой прутков производить в специальных штампах на механических, винтовых и гидравлических прессах, а также на боковых ползунах обрезных прессов.

3. ДОПУСКИ НА ДЛИНУ ЗАГОТОВОК

3.1. Допуски на длину заготовки зависят от диаметра заготовки, ее длины и способа раскроя и определяются по табл.2.

3.2. При раскрое прутков на пресс-ножницах и молотах свободной ковки длина заготовки L определяется по расстоянию между центрами торцов (черт.2).

4. ПОТЕРИ МЕТАЛЛА ПРИ РАСКРОЕ

4.1. Потери металла при раскрое прутков слагаются из отходов на не-кратность длины прутка и отходов на пропи́л (черт.3).

4.2. При раскрое прутков на пресс-ножницах или в специальных штампах отходы на пропи́л не имеют *М*еста (безотходный раскрой).

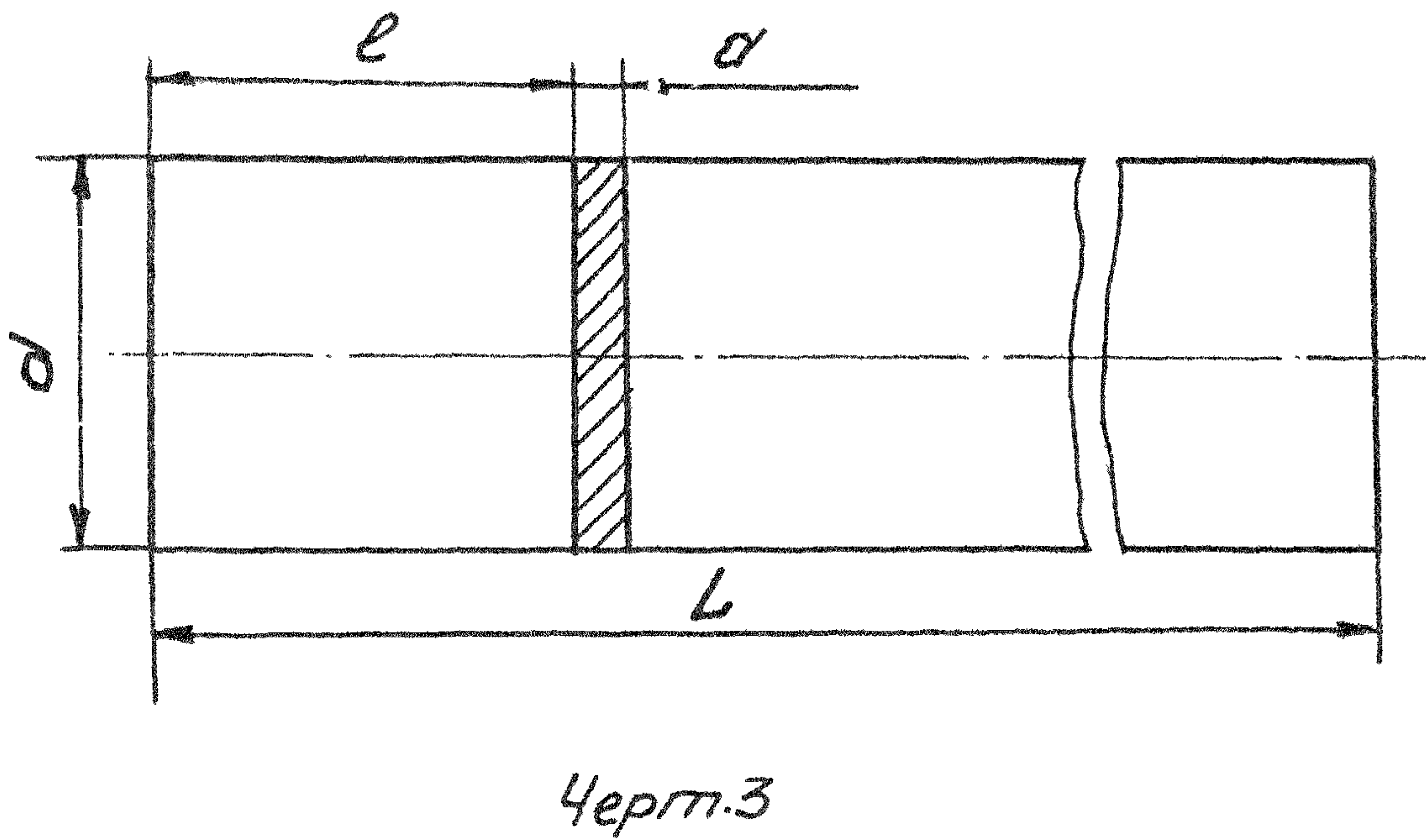
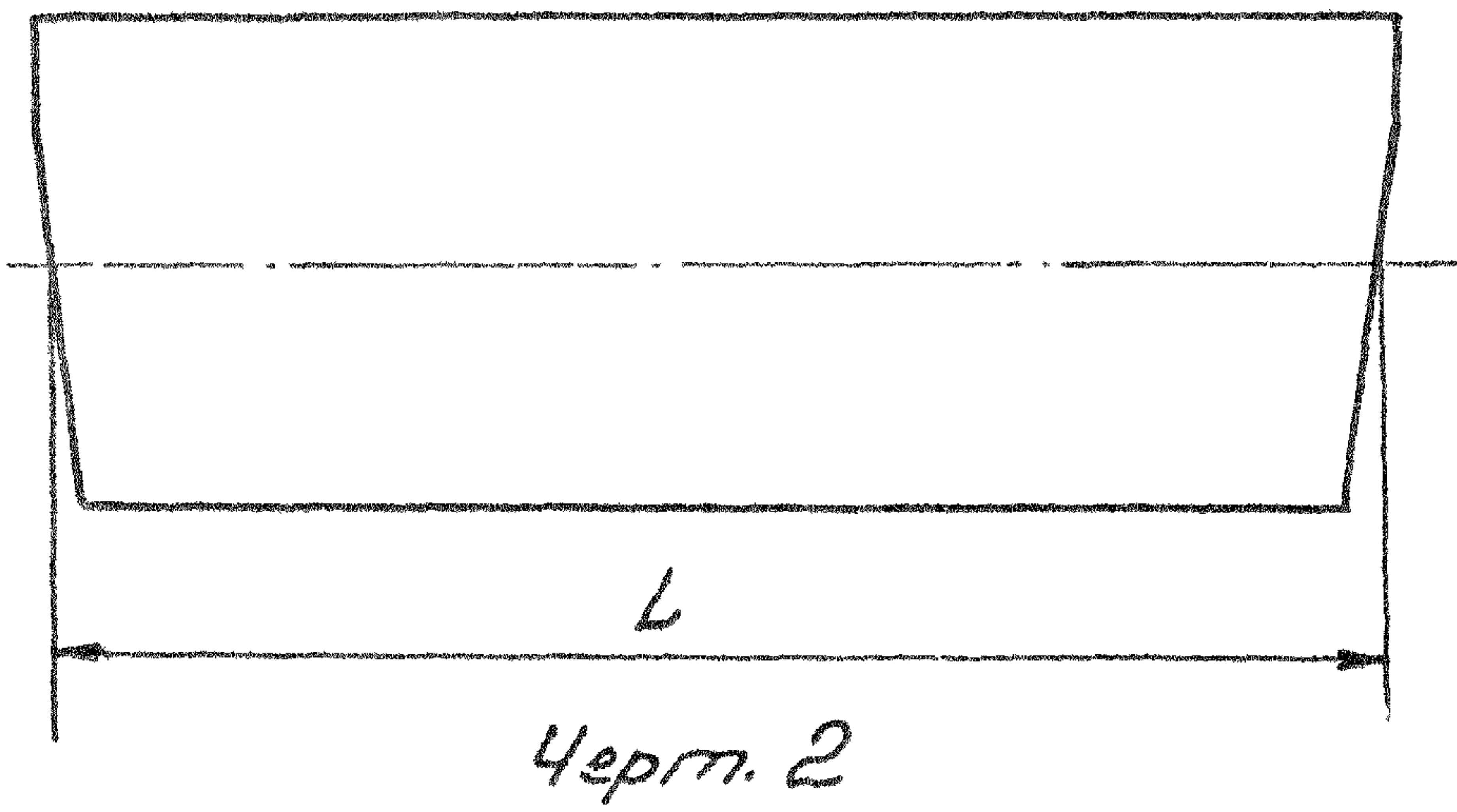
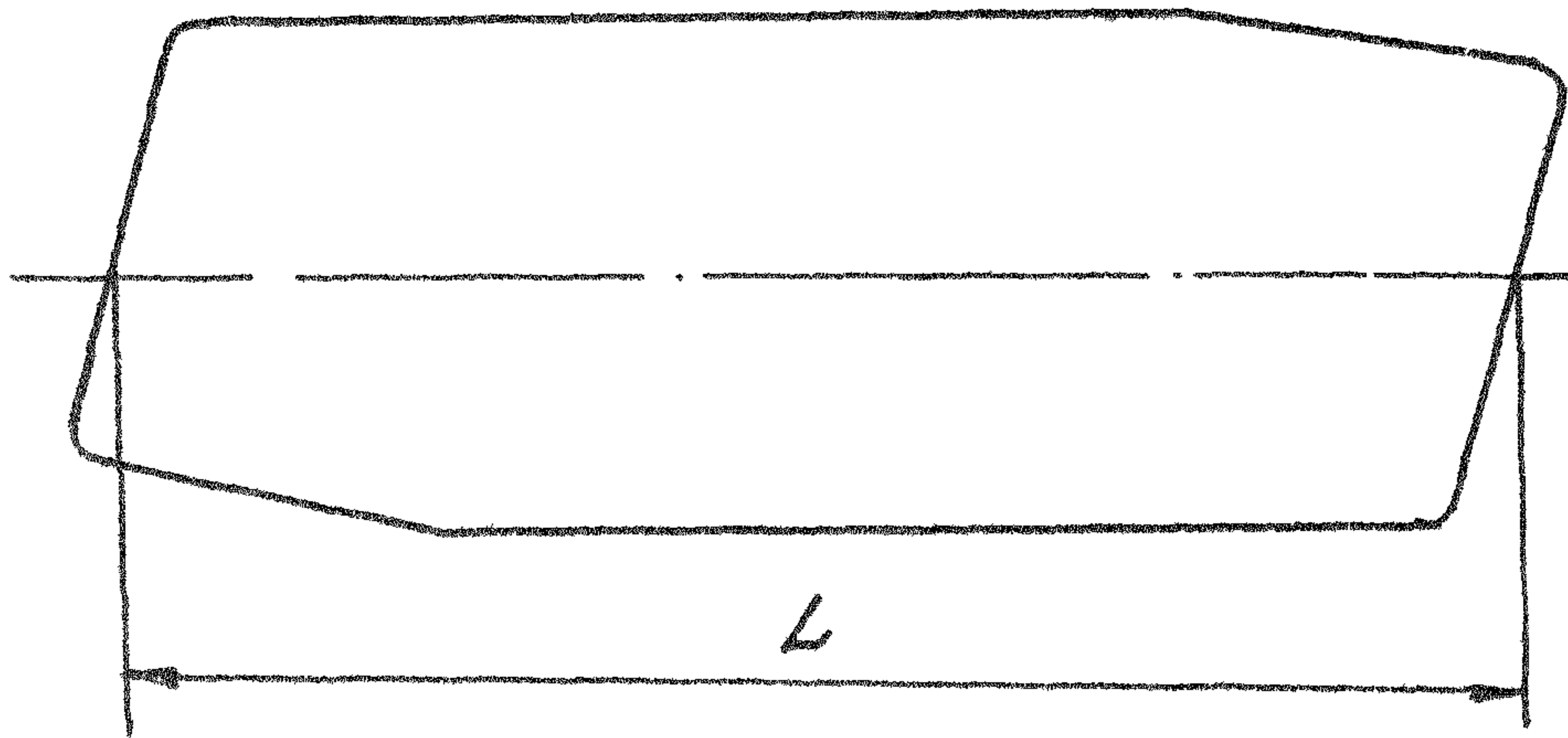
Допуски на длину заготовок
мм

Таблица 2

Диаметр прутка	Длина заготовки														
	до 160					св. 160 до 315					св. 315				
	Оборудование для раскрыя														
	Пресс-молотницы	Дисковая пл.-ло, ножовочный станок	Токарно-отрезной станок	Образцово-ленточная фрезерно-отрезная станки	Молот свободной коблы	Пресс-молотницы	Дисковая пл.-ло, ножовочный станок	Токарно-отрезной станок	Образцово-ленточная фрезерно-отрезная станки	Молот свободной коблы	Пресс-молотницы	Дисковая пл.-ло, ножовочный станок	Токарно-отрезной станок	Образцово-ленточная фрезерно-отрезная станки	Молот свободной коблы
Предельные отклонения															
До 40	±0,8	±0,6	±0,5	±0,5	±2,0	±1,0	±0,8	±0,8	±0,8	±2,5	±1,5	±1,0	±0,8	±1,0	±3,0
св. 40 до 63	±1,0	±0,8	±0,7	±0,7	±2,5	±1,5	±1,0	±0,8	±1,0	±3,0	±2,0	±1,5	±1,0	±1,2	±3,5
св. 63 до 100	±1,5	±1,0	±0,8	±1,0	±3,0	±2,0	±1,5	±1,0	±1,2	±3,5	±2,5	±2,0	±1,5	±1,8	±4,0
св. 100 до 160	±2,0	±1,5	±1,2	±1,4	±3,5	±2,5	±2,0	±1,5	±1,8	±4,0	±3,0	±2,5	±2,0	±2,2	±4,5
св. 160 до 200	±2,5	±2,0	±1,5	±1,8	±4,0	±3,0	±2,5	±2,0	±2,2	±4,5	±3,5	±3,0	±2,5	±2,5	±5,0

ДСП 1.4/370-79

стр. 5



4.3. Масса отходов на некрatность длины прутка G_H , отнесенная к одной заготовке, определяется по формуле

$$G_H = \left[\frac{L}{n} - (l + a) \right] \cdot S \cdot \gamma,$$

где L - длина прутка, см;

n - количество заготовок из прутка;

$$n = \frac{L}{l + a} \quad (\text{принимается целое число});$$

l - длина заготовки, см;

a - ширина пропила, см

(определяется по табл. 3);

S - сечение заготовки, см²;

γ - плотность металла заготовки, г/см³.

4.4. Масса отходов на некрatность длины прутка G_H , отнесенная к одной заготовке при раскрое на пресс-ножницах и в специальных штампах, определяется по формуле

$$G_H = \left(\frac{L}{n} - l \right) S \cdot \gamma,$$

4.5. Масса отходов на некрatность длины прутка G'_H , отнесенная к одной штампованной заготовке, определяется по формуле

$$G'_H = \frac{G_H}{n_1},$$

где n_1 - количество штампованных заготовок, получаемых из одной заготовки.

4.6. Масса отходов на пропил G_P , отнесенная к одной заготовке, определяется по формуле

$$G_P = \frac{S_{\text{заг.}} \cdot a}{n} \cdot \gamma.$$

4.7. Масса отходов на пропил G'_P , отнесенная к одной штампованной заготовке, определяется по формуле

$$G'_P = \frac{G_P}{n_1}.$$

Таблица 3

Ширина пропила при раскрое прутков на различном оборудовании

Диаметр прутка, мм	Оборудование							
	Дисковая пила	Ножовочный станок	Токарно-отрезной станок		Фрезерно-отрезной станок	Ленточно-отрезной станок	Образцово-отрезной станок	Однолезвийный станок
			сталь и титановые сплавы	алюминиевые и магниевые сп.				
Ширина пропила, мм								
До 20	5,0	2,0	3,0	3,0	2,0	1,5	4,0	2,5
20 до 32			3,0					
32 до 50			4,0					
50 до 63	6	2,5	—	—	3,5	2,0	5,0	3,0
63 до 80					4,0			
80 до 100								
100 до 125	6	2,5	—	—	4,5	2,0	—	5,0
125 до 160					6,0			
160 до 200	8	2,5	—	—		5,5	2,5	—

ОСТ 1.41340-79

СТБ

4.8. Массу отходов при раскрое прутка на молоте свободной ковки приняты равной 50% массы пропила, получаемого при раскрое прутка такого же диаметра на дисковой пиле.

5. УСИЛИЕ РУБИКИ НА ПРЕСС-НОЖНИЦАХ

5.1. Потребное усилие P для рубки заготовок на пресс-ножницах определяется по формуле

$$P = K \sigma_B S,$$

где S - площадь сечения прутка, мм²;

σ_B - временное сопротивление разрыву, кгс/мм²;

K - коэффициент, зависящий от группы материала, определяется по табл. 4

Таблица 4

Значения коэффициента K

Группа материала	Коэффициент K
Малолегированные конструкционные и углеродистые стали	0,6-0,7
Высоколегированные конструкционные стали	0,8-0,9

5.2. Выбор пресс-ножниц следует производить с учетом данных, приведенных в табл. 5 для материала с $\sigma_B = 45$ кгс/мм².

5.3. Наибольшее сечение S прутка из материала с σ_B отличным от 45 кгс/мм² для пресс-ножниц, приведенных в табл. 5, определяется по следующей формуле

$$S = \frac{45}{\sigma_B} \cdot S_{45},$$

где S_{45} - наибольшее для пресс-ножниц, приведенных в табл. 5, сечение прутка из материала с $\sigma_B = 45$ кгс/мм².

Таблица 5

Зависимость усилия пресс-ножниц от сечения разрезаемого материала с временным сопротивлением $\sigma_B = 45 \text{ кгс/мм}^2$

Габариты отрезаемых заготовок, мм	Номинальное усилие пресс-ножниц, тс								
	40	63	100	160	250	400	630	1000	1600
Наибольший диаметр круга	40	50	63	80	100	125	160	200	250
Наибольшая сторона квадрата	35	45	55	70	90	110	140	180	200
Наименьшая длина	25	30	35	45	55	65	85	105	125

5.4. Наибольшие диаметр d или сторона квадрата a прутка из материала с σ_B отличным от 45 кгс/мм^2 определяются по следующим формулам:

$$d = 6,7 \frac{d_{45}}{\sqrt{\sigma_B}} ; \quad a = 6,7 \frac{a_{45}}{\sqrt{\sigma_B}} ,$$

где d_{45} и a_{45} - соответственно наибольшие диаметр и сторона квадрата прутка из материала с $\sigma_B = 45 \text{ кгс/мм}^2$ для пресс-ножниц, приведенных в табл. 5

6. РАСКРОЙ ПРУТКОВ ИЗ СТАЛИ

- 6.1. Раскрой стальных прутков может производиться на всех видах оборудования, перечисленных в пункте 2.1.
- 6.2. Раскрой прутков рубкой на пресс-ножницах и в специальных штампах может производиться как в холодном, так и в горячем состоянии. Температурный интервал рубки в горячем состоянии зависит от марки материала и устанавливается по производственной инструкции ВИАМ ПИ-1.2.007-77.
- 6.3. Раскрой прутков рубкой на молотах свободной ковки следует производить в горячем состоянии в интервале температур деформирования (см. ПИ-1.2.007-77).
- 6.4. Охлаждение заготовок после рубки в горячем состоянии производить по ПИ-1.2.007-77.
- 6.5. Допускается рубка в холодном состоянии на пресс-ножницах и в специальных штампах прутков из легированных сталей сечением не более 30 мм и из углеродистых сталей сечением не более 70 мм. (Производственная инструкция ВИАМ ПИ 1.2.007-77).

7. РАСКРОЙ ПРУТКОВ ИЗ АЛЮМИНИЕВЫХ, МАГНИЕВЫХ И МЕДНЫХ СПЛАВОВ

- 7.1. Раскрой прутков из алюминиевых, магниевых и медных сплавов можно производить на следующем оборудовании:
- дисковых и ленточных пилах;

- фрезерных и токарно-отрезных станках;
- ножевочных станках.

7.2. Раскрой прутков методом рубки на пресс-ножницах или специальных штампах допускается только для прутков из алюминиевых сплавов диаметром не более 50 мм при условии, что заготовки будут в дальнейшем штамповаться по образующей (инструкция ВИАМ ПИ.2. -08578/).

8. РАСКРОЙ ПРУТКОВ ИЗ ТИТАНОВЫХ СПЛАВОВ

- 8.1. Раскрой прутков из титановых сплавов может производиться на всех видах оборудования, перечисленных в пункте 2.1.
- 8.2. Раскрой прутков методом рубки на пресс-ножницах, специальных штампах или молотах свободной ковки должен производиться в горячем состоянии.

Температурный интервал рубки в горячем состоянии устанавливается по инструкции ВИАМ ПИ.2108 -79

9. РАСКРОЙ ПРУТКОВ ИЗ ЖАРОПРОЧНЫХ СПЛАВОВ

- 9.1. Раскрой прутков из жаропрочных сплавов следует производить на анодно-механических или абразивно-отрезных станках.

10. КОНТРОЛЬ ЗАГОТОВОК

- 10.1. Прутки, поступающие в кузнечный цех, должны иметь маркировку краской и клеймением. Обычно клеймится марка материала и при необходимости номер плавки.
- 10.2. Перед раскромом прутки визуально проверяются на отсутствие поверхностных дефектов и мерительным инструментом на соответствие диаметра.
- 10.3. На торцевой и боковой поверхностях заготовок не допускаются трещины, грубые следы от режущего инструмента и острые кромки.
- 10.4. Местные дефекты на поверхности заготовок удалять обточкой или пологой зачисткой, ширина которой должна быть не менее пятикратной глубины.

- 10.5. На поверхности заготовок, предназначенных для штамповок с необрабатываемыми поверхностями, не допускаются окалина и обезуглероженный слой (производственная инструкция ВИАМ ПИ 1.2.007-77).
- 10.6. В тех случаях, когда к детали из штампованной заготовки предъявляются особые требования (по структуре, газонасыщению и т.д.), связанные с дополнительным контролем исходного материала, тогда такой контроль выполняется.
- Требования по дополнительному контролю исходного материала обычно указываются на чертежах деталей или в технических условиях на поставку штамповок.
- 10.7. Размеры заготовок (диаметр и длина) проверяются выборочно.

II. МЕТРОЛОГИЧЕСКОЕ ОБЕСПЕЧЕНИЕ

- II.1. Контроль линейных размеров исходных заготовок производить
- штангенциркулем ГОСТ 166-73, точность $\pm 0,1$ мм;
 - линейкой масштабной ГОСТ 427-75.
- II.2. Контроль угловых размеров производить угломером с нониусом по ГОСТ 5378-66.

12. ТРЕБОВАНИЯ БЕЗОПАСНОСТИ.

- 12.1. К работе на оборудовании для раскрытия прутков (катаных, прессованных, кованных) для последующего горячего объёмного деформирования допускаются лица, ознакомленные с конструкцией и работой данных видов оборудования и прошедшие соответствующий инструктаж по технике безопасности.
- 12.2. Требования безопасности при размещении, хранении и транспортировке прутков.
- 12.2.1. Прутки должны размещаться на складе, изолированном от общего производственного помещения и храниться в вертикальном или горизонтальном положении на специальных стеллажах.
- 12.2.2. В целях пожаробезопасности технологические смазки, применяемые при раскрытии прутков, должны храниться в соответствии с требованиями "Временных правил пожарной безопасности для объединений, предприятий и организаций отрасли" (ЦП-257 от 30.12.75 г.)
- 12.2.3. Для избежания излишних перевалок нарезанные заготовки должны храниться на складе в специальной таре, в которой они и должны транспортироваться к нагревательным установкам.
- 12.3. Требования к расположению и организации рабочих мест, допустимые уровни опасных и вредных производственных факторов на рабочих местах.
- 12.3.1. Помещения, предназначенные для раскрытия прутков (заготовительные отделения кузнечных цехов) должны отвечать "Санитарным нормам проектирования промышленных предприятий" СН 245-71 и "Противопожарным нормам проектирования зданий и сооружений" СНиП П-А. 5-70

- 12.3.2. Количество инструмента и приспособлений, находящихся непосредственно на рабочем месте, у оборудования, должно быть строго ограничено.
- 12.3.3. Применяемое электрооборудование и электроаппаратура, а также все токоподводящие части оборудования и металлические части оборудования должны быть надёжно заземлены в соответствии с требованиями "Правил технической эксплуатации электроустановок потребителей", утверждённых Госгортехнадзором 12.04,60 г. (глава ЭП-13)
- 12.3.4. Воздух в рабочей зоне оборудования должен соответствовать требованиям ГОСТ 12.1.005-76.
- 12.3.5. Вентиляция помещений должна соответствовать требованиям, предъявляемым "Правилами проектирования, монтажа, приемки и эксплуатации вентиляционных установок", утвержденными ЦК профсоюза отрасли 27.01.69г.
- 12.3.6. В процессе работы температура наружных нагретых поверхностей оборудования не должна превышать 45⁰С.
- 12.3.7. Шум на рабочем месте не должен превышать требований ГОСТ 12.003.-76.
- 12.3.8. При работе на заготовительном кузнечном оборудовании следует руководствоваться "Правилами безопасности при кузнечно-прессовых работах," утвержденными зам. Министра отрасли тов. Бурым И.М., ЦП-134 от 25.08.76г.
- 12.3.9. При работе на заготовительном металлорежущем оборудовании следует руководствоваться "Правилами техники безопасности и производственной санитарии при холодной обработке металлов", утвержденными Президиумом ЦК профсоюза рабочих машиностроения 12.10.65 г.

- 12.4. Требования безопасности к удалению отходов производства.
- 12.4.1. Отходы производства в виде использованной ветоши хранить в закрытой металлической таре, которая подлежит удалению из производственного помещения в конце рабочей смены.
- 12.4.2. Концевые остатки металла (некратные куски) должны храниться в металлической таре, отдельно от металлической стружки.
- 12.4.3. Воздух, удаляемый вытяжной вентиляцией, перед выбросом в атмосферу подлежит очистке до норм, установленных разделом 9 СН 245 - 71.
- 12.5. Требования к применению средств индивидуальной защиты.
- 12.5.1. При работе на оборудовании для раскрытия прутков должны применяться средства индивидуальной защиты в соответствии с "Типовыми отраслевыми нормами бесплатной выдачи спецодежды, спецобуви и предохранительных приспособлений рабочим и служащим машиностроительных и металлообрабатывающих производств" № 1097 / П-27 от 30.12.59 г., утвержденными Постановлением Государственного Комитета Совета Министров СССР по вопросам труда и заработной платы и Президиумом ВЦСПС.

С О Д Е Р Ж А Н И Е

	стр.
I. Требования к заготовкам	1
2. Оборудование для раскроя	5
3. Допуски на длину заготовок	5
4. Потери металла при раскрое	5
5. Усилие рубки на пресс-ножницах	10
6. Раскрой прутков из стали	12
7. Раскрой прутков из алюминиевых, магниевых и медных сплавов	12
8. Раскрой прутков из титановых сплавов	13
9. Раскрой прутков из жаропрочных сплавов	13
10. Контроль заготовок	13
11. Метрологическое обеспечение	14
12. Требования безопасности	15

РАЗРАБОТАН Научно-исследовательским институтом технологии и организации производства (НИАТ)

Начальник НИАТ **П. Н. БЕЛЯНИН**

Руководитель темы **Е.М.Эйфир**

Исполнители: **Е.М.Эйфир**

ВНЕСЕН Научно-исследовательским институтом технологии и организации производства (НИАТ)

Начальник НИАТ **П. Н. БЕЛЯНИН**

ПОДГОТОВЛЕН К УТВЕРЖДЕНИЮ Отделом стандартизации НИАТ.

УТВЕРЖДЕН Главным техническим управлением Министерства

Начальник ГТУ Министерства **Г. Б. СТРОГАНОВ**

ВВЕДЕН В ДЕЙСТВИЕ Приказом Министерства

от 25. XII 197 9 г.

№ 087-16