

ОТРАСЛЕВОЙ СТАНДАРТ

Детали и сборочные единицы трубопроводов АС
 $P_{раб} < 2,2 \text{ МПа (22 кгс/см}^2\text{)}, t \leq 350 \text{ }^\circ\text{C}$

ПЕРЕХОДЫ СВАРНЫЕ ЛИСТОВЫЕ

ОСТ
 34-42-665-84

ОКП 31 1311

Срок действия не ограничен

Несоблюдение стандарта преследуется по закону

1 Настоящий стандарт распространяется на сварные листовые переходы из углеродистой стали для трубопроводов групп В и С атомных станций по " Правилам АЭУ "

Стандарт соответствует требованиям " Правил АЭУ ".

2 Допускается применение сварных листовых переходов для трубопроводов, на которые распространяются " Правила пара и горячей воды " и СНиП 3.05.05-84.

Пределы применения переходов приведены в таблице 1.

| Условное давление P_u , МПа (кгс/см ²) | Рабочее давление $P_{раб}$, МПа (кгс/см ²) для температуры среды, °С | | | |
|---|--|----------|-------------|-------------|
| | 200 | 250 | 300 | 350 |
| 1,6 (16) | 1,6 (16) | 1,4 (14) | 1,20 (12,0) | 1,10 (11,0) |
| 1,0 (10) | 1,0 (10) | 0,9 (9) | 0,75 (7,5) | 0,66 (6,6) |

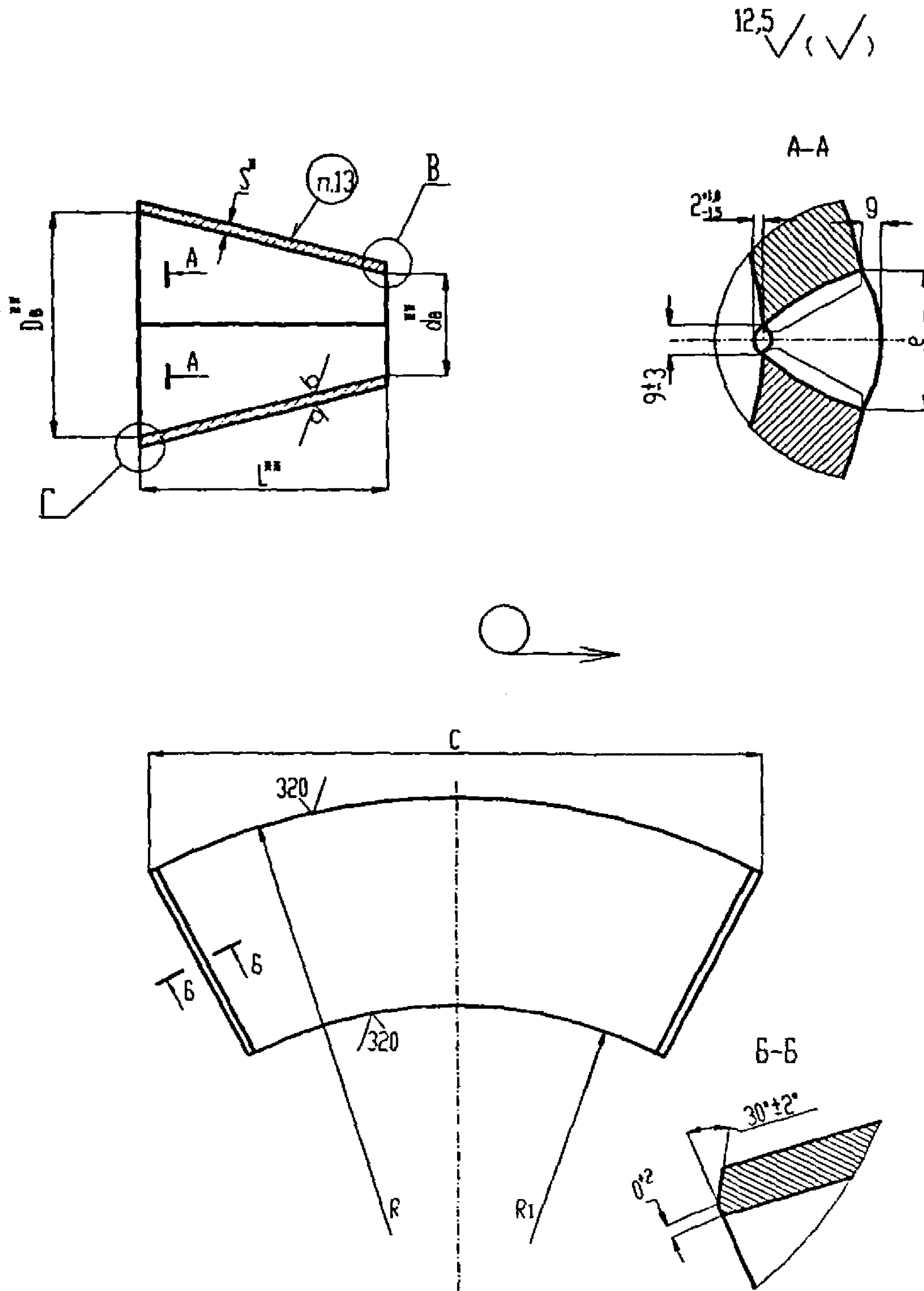
Примечание Для трубопроводов группы В сварные листовые переходы применяются на максимальные рабочие параметры – рабочее давление 1,57 МПа (16 кгс/см²) при расчетной температуре 100 °С.

Издание официальное

Перепечатка воспрещена

Г.Р. № 8330078 от 21 09.84

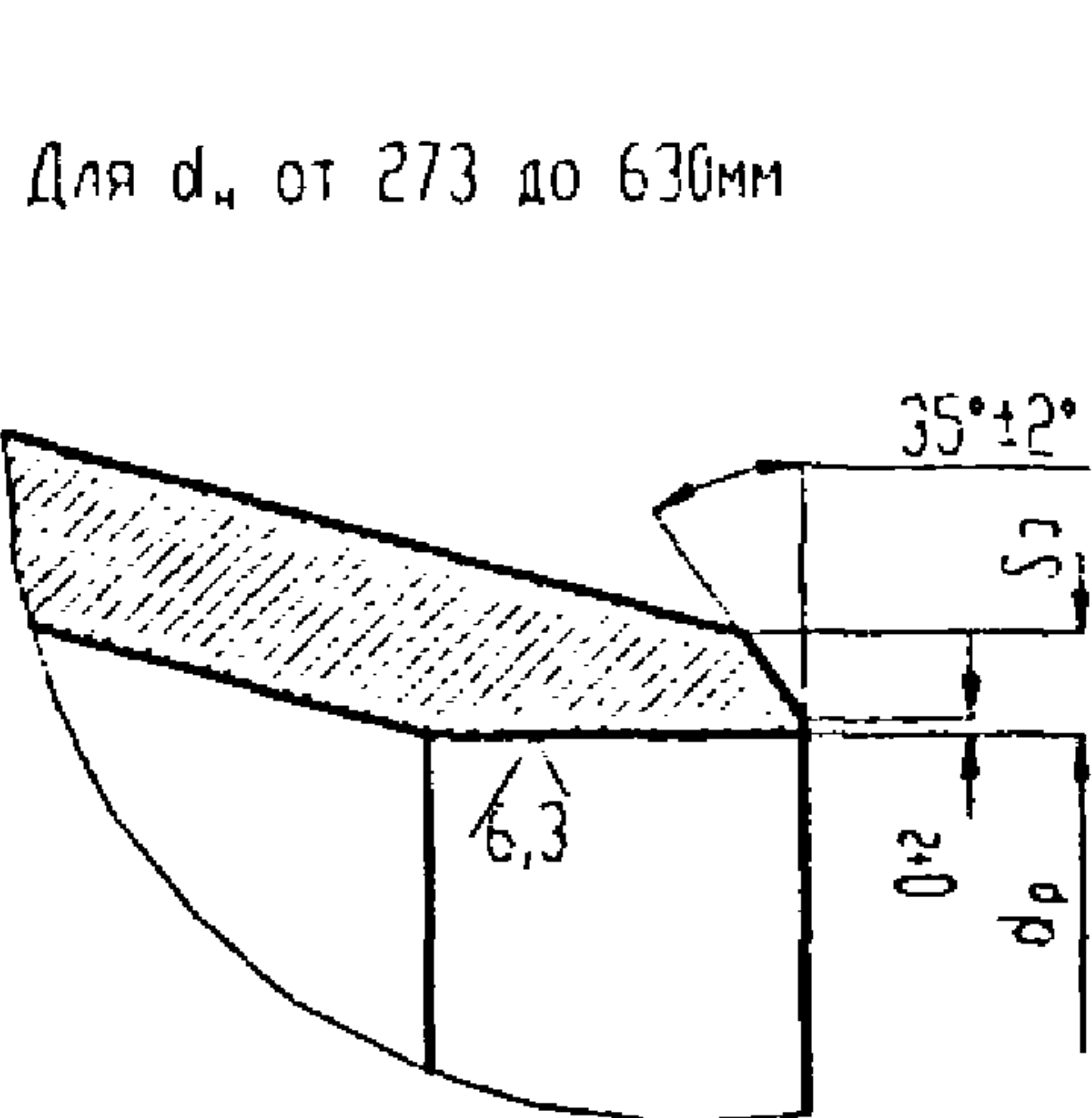
3 Конструкция и размеры сварных листовых концентрических переходов должны соответствовать указанным на рисунке 1 и в таблице 2.



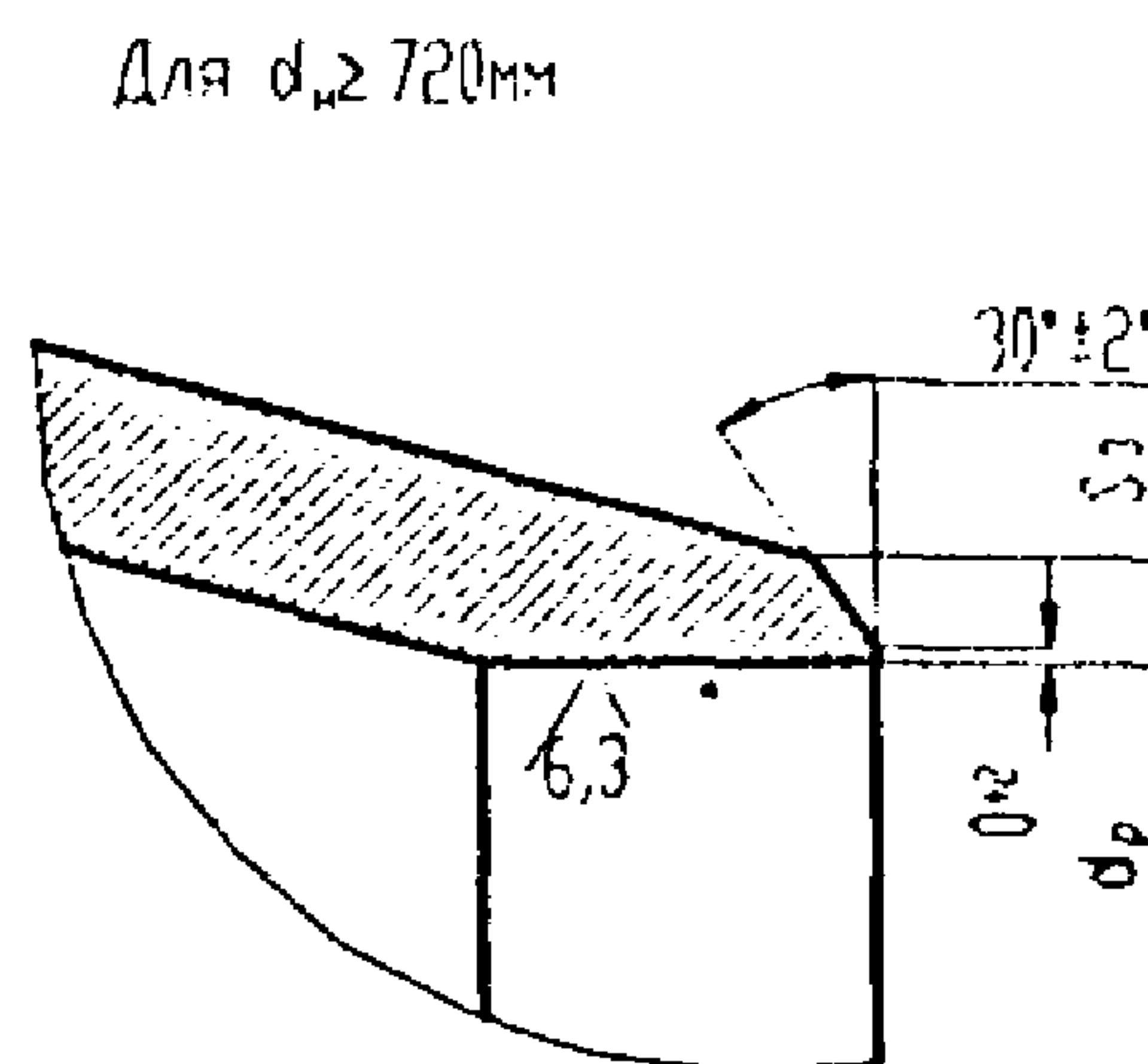
*Размер для справок

** Размер до обработки

Рисунок 1, лист 1



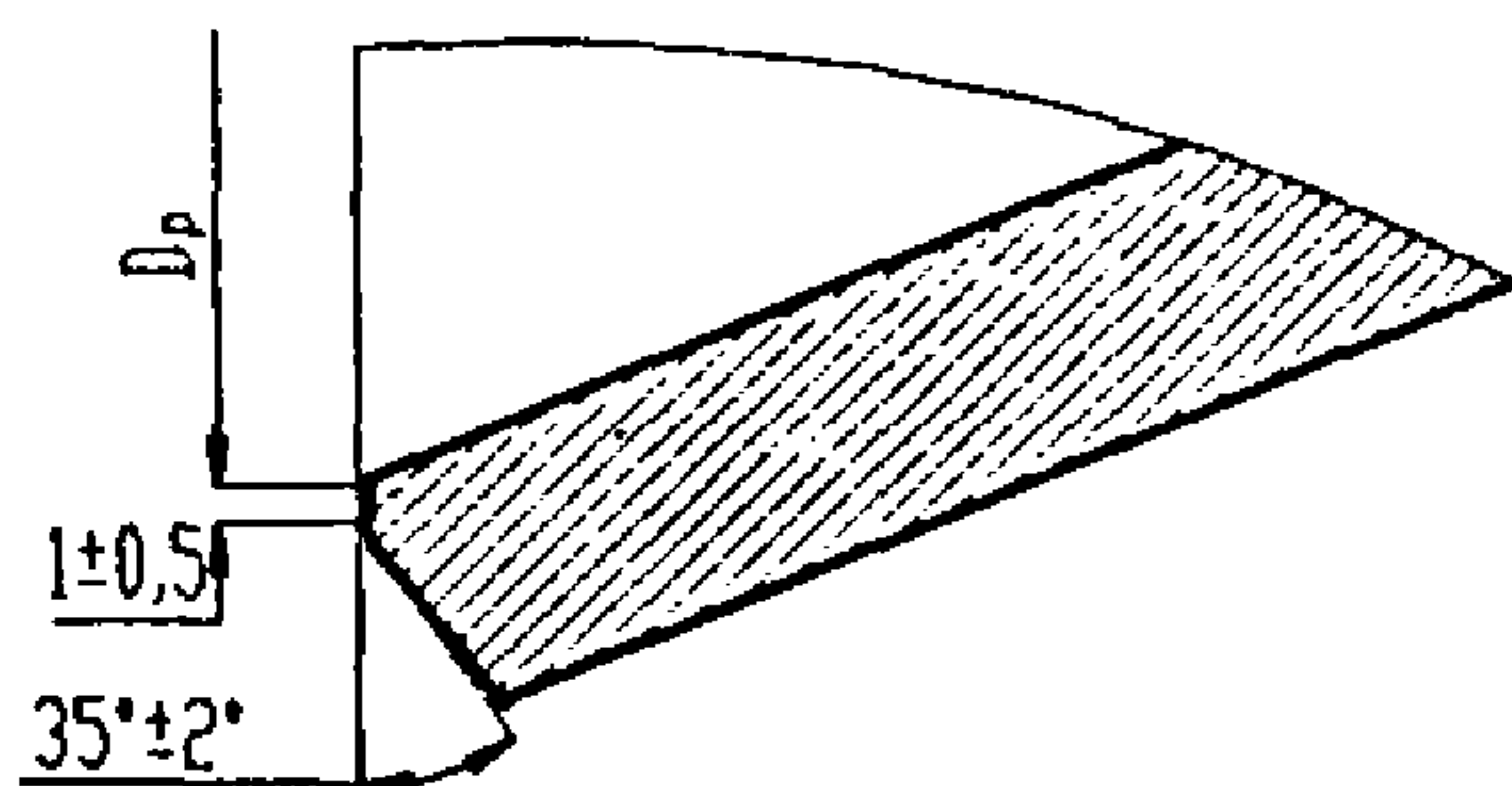
В



Для d_n от 530 и 630мм

Г

Для $d_n \geq 720$ мм



Д

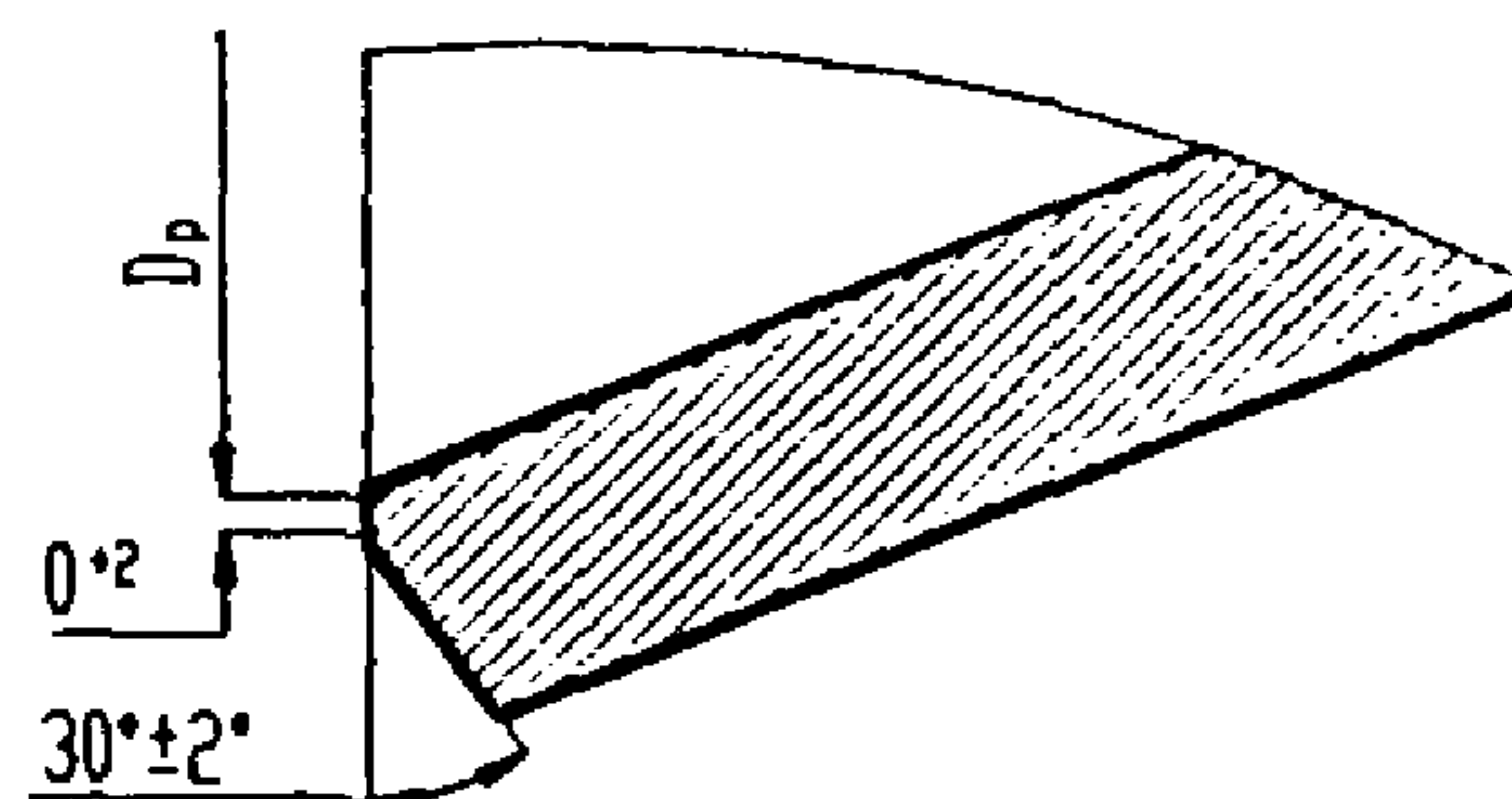


Рисунок 1, лист 2

Таблица 2

Размеры в миллиметрах

| Обозначение | Условное давление МПа (кгс/см ²) | Условные проходы Dy × dy | Размеры присоединяемых труб | | Dв | dв | Dp | | dp | | S | S ₃ не менее |
|-------------|--|-----------------------------|-----------------------------|---------------------|-----|-----|--------|-------------|--------|-------------|----|----------------------------|
| | | | Dн × S ₁ | dн × S ₂ | | | Номин. | Пред. откл. | Номин. | Пред. откл. | | |
| 01 | 1,6 (16) | 500 × 250 | 530 × 8 | 273 × 8 | 518 | 255 | 516 | +0,70 | 259 | +0,52 | 10 | 5,0 |
| 02 | | 500 × 300 | | 325 × 8 | | 307 | | | 311 | | | |
| 03 | | 500 × 350 | | 377 × 9 | | 355 | | | 361 | | | |
| 04 | | 500 × 400 | | 426 × 6 | | 404 | | | 410 | | | |
| 05 | | 600 × 300 | 630 × 8 | 325 × 8 | 618 | 307 | 616 | +0,70 | 311 | +0,52 | | 4,5 |
| 06 | | 600 × 350 | | 377 × 9 | | 355 | | | 361 | | | |
| 07 | | 600 × 400 | | 426 × 9 | | 404 | | | 410 | | | |
| 08 | | 600 × 500 | | 530 × 8 | | 512 | | | 516 | | | |
| 09 | | 700 × 350 | 720 × 8 | 377 × 9 | 708 | 355 | 706 | +0,80 | 361 | +0,57 | | 5,0 |
| 10 | | 700 × 400 | | 426 × 9 | | 404 | | | 410 | | | |
| 11 | | 700 × 500 | | 530 × 8 | | 512 | | | 516 | | | |
| 12 | | 700 × 600 | | 630 × 8 | | 612 | | | 616 | | | +0,70 |

Продолжение таблицы 2

Размеры в миллиметрах

| Обозначение | L* | R | R ₁ | B | e | | g | | Масса, кг | | | | | | | | |
|-------------|-----|------|----------------|------|--------|-------------|--------|-------------|-----------|----|-----|------|------|----|-----|------|-------|
| | | | | | Номин. | Пред. откл. | Номин. | Пред. откл. | | | | | | | | | |
| 01 | 612 | 1267 | 635 | 1540 | 19 | ±4 | 2,0 | ±1,5 | 62,4 | | | | | | | | |
| 02 | 490 | | 760 | | | | | | 53,4 | | | | | | | | |
| 03 | 377 | | 875 | | | | | | 43,7 | | | | | | | | |
| 04 | 262 | | 993 | | | | | | 32,1 | | | | | | | | |
| 05 | 725 | 1508 | 760 | 1832 | | | | | 19 | ±4 | 2,0 | ±1,5 | 88,2 | | | | |
| 06 | 612 | | 875 | | | | | | | | | | 78,4 | | | | |
| 07 | 497 | | 993 | | | | | | | | | | 66,9 | | | | |
| 08 | 243 | | 1253 | | | | | | | | | | 36,6 | | | | |
| 09 | 824 | 1724 | 875 | 2095 | | | | | | | | | 19 | ±4 | 2,0 | ±1,5 | 113,9 |
| 10 | 709 | | 993 | | | | | | | | | | | | | | 103,2 |
| 11 | 455 | | 1253 | | | | | | | | | | | | | | 72,9 |
| 12 | 220 | | 1493 | | | | | | | | | | | | | | 38,7 |

107

Продолжение таблицы 2

Размеры в миллиметрах

| Обозначение | Условное давление МПа (кгс/см ²) | Условные проходы Dy × dy | Размеры присоединяемых труб | | Dв | dв | Dp | | dp | | S | S ₃ не менее |
|-------------|--|-----------------------------|-----------------------------|---------------------|------|-----|--------|-------------|--------|-------------|----|----------------------------|
| | | | Dн × S ₁ | dн × S ₂ | | | Номин. | Пред. откл. | Номин. | Пред. откл. | | |
| 13 | 1,6 (16) | 800 × 400 | 820 × 9 | 426 × 9 | 806 | 404 | 804 | +0,90 | 410 | +0,63 | 10 | 5,0 |
| 14 | | 800 × 500 | | 530 × 8 | | 512 | | | 516 | +0,70 | | |
| 15 | | 800 × 600 | | 630 × 8 | | 612 | | | 616 | | | |
| 16 | | 800 × 700 | | 720 × 8 | | 702 | | | 706 | +0,80 | | |
| 17 | | 900 × 500 | 920 × 10 | 530 × 8 | 904 | 512 | 902 | +0,90 | 516 | +0,70 | 12 | 5,5 |
| 18 | | 900 × 600 | | 630 × 8 | | 612 | | | 616 | | | |
| 19 | | 900 × 700 | | 720 × 8 | | 702 | | | 706 | +0,80 | | |
| 20 | | 900 × 800 | | 820 × 9 | | 798 | | | 804 | +0,90 | | |
| 21 | | 1000 × 500 | 1020 × 10 | 530 × 8 | 1004 | 512 | 1002 | +1,00 | 516 | +0,70 | 12 | 5,5 |
| 22 | | 1000 × 600 | | 630 × 8 | | 612 | | | 616 | | | |
| 23 | | 1000 × 700 | | 720 × 8 | | 702 | | | 706 | +0,80 | | |
| 24 | | 1000 × 800 | | 820 × 9 | | 798 | | | 804 | +0,90 | | |

Продолжение таблицы 2

Размеры в миллиметрах

| Обозначение | L* | R | R ₁ | B | e | | g | | Масса, кг |
|-------------|------|------|----------------|------|--------|-------------|--------|--------------|-----------|
| | | | | | Номин. | Пред. откл. | Номин. | Пред. откл. | |
| 13 | 940 | 1960 | 993 | 2382 | 19 | ±4 | 2,0 | ±1,5 | 148,3 |
| 14 | 685 | | 1253 | | | | | | 118,0 |
| 15 | 450 | | 1493 | | | | | | 83,7 |
| 16 | 238 | | 1710 | | | | | | 47,7 |
| 17 | 915 | 2200 | 1258 | 2674 | 23 | ±5 | 2,5 | +2,0 -1,5 | 203,3 |
| 18 | 680 | | 1498 | | | | | | 162,1 |
| 19 | 468 | | 1715 | | | | | | 118,6 |
| 20 | 243 | | 1946 | | | | | | 65,9 |
| 21 | 1150 | 2441 | 1258 | 2966 | 23 | ±5 | 2,5 | +2,0 -1,5 | 272,8 |
| 22 | 915 | | 1498 | | | | | | 231,6 |
| 23 | 704 | | 1715 | | | | | | 188,1 |
| 24 | 478 | | 1946 | | | | | | 135,4 |

Продолжение таблицы 2

Размеры в миллиметрах

| Обозначение | Условное давление МПа (кгс/см ²) | Условные проходы Dy × dy | Размеры присоединяемых труб | | Dв | dв | Dp | | dp | | S | S ₃ не менее |
|-------------|--|-----------------------------|-----------------------------|---------------------|------|------|--------|-------------|--------|-------------|----|----------------------------|
| | | | Dн × S ₁ | dн × S ₂ | | | Номин. | Пред. откл. | Номин. | Пред. откл. | | |
| 25 | 1,6 (16) | 1000 × 900 | 1020 × 10 | 920 × 10 | 1004 | 896 | 1002 | | 902 | +0,90 | 12 | 7,5 |
| 26 | 1,0 (10) | 1200 × 600 | 1220 × 11 | 630 × 8 | 1203 | 612 | 1201 | +1,00 | 616 | +0,70 | | 5,5 |
| 27 | | 1200 × 700 | | 720 × 8 | | 702 | | | 706 | +0,80 | | 7,5 |
| 28 | | 1200 × 800 | | 820 × 9 | | 798 | | | 804 | +0,90 | | |
| 29 | | 1200 × 900 | | 920 × 10 | | 896 | | | 902 | | | |
| 30 | | 1200 × 1000 | | 1020 × 10 | | 996 | | | 1002 | +1,00 | | |
| 31 | 1,6 (16) | 1400 × 700 | 1420 × 14 | 720 × 8 | 1397 | 702 | 1395 | +1,00 | 706 | +0,80 | 14 | 5,5 |
| 32 | | 1400 × 800 | | 820 × 9 | | 798 | | | 804 | +0,90 | | 6,5 |
| 33 | | 1400 × 900 | | 920 × 10 | | 896 | | | 902 | | | 7,5 |
| 34 | | 1400 × 1000 | | 1020 × 10 | | 996 | | | 1002 | +1,00 | | |
| 35 | | 1400 × 1200 | | 1220 × 11 | | 1194 | | | 1201 | | | 8,0 |
| 36 | 1,0 (10) | 1600 × 800 | 1620 × 14 | 820 × 9 | 1597 | 798 | 1595 | | 804 | +0,90 | | 6,5 |

Продолжение таблицы 2

Размеры в миллиметрах

| Обозначение | L* | R | R ₁ | B | e | | g | | Масса, кг |
|-------------|------|------|----------------|------|-------|-----------|-------|--------------|-----------|
| | | | | | Номин | Пред откл | Номин | Пред откл. | |
| 25 | 248 | 2441 | 2181 | 2966 | 23 | ±5 | 2,5 | +2,0 -1,5 | 74,8 |
| 26 | 1385 | 2920 | 1498 | 3549 | | | | | 391,4 |
| 27 | 1171 | | 1715 | | | | | | 347,9 |
| 28 | 946 | | 1946 | | | | | | 295,2 |
| 29 | 716 | | 2181 | | | | | | 234,8 |
| 30 | 481 | | 2422 | | | | | | 165,5 |
| 31 | 1628 | 3393 | 1722 | 4123 | 25 | ±5 | 2,5 | +2,0 -1,5 | 621,9 |
| 32 | 1402 | | 1953 | | | | | | 560,1 |
| 33 | 1171 | | 2188 | | | | | | 489,3 |
| 34 | 936 | | 2429 | | | | | | 408,3 |
| 35 | 470 | | 2905 | | | | | | 223,6 |
| 36 | 1872 | 3874 | 1953 | 4708 | | | | | 814,4 |

Окончание таблицы 2

Размеры в миллиметрах

| Обозначение | Условное давление МПа (кгс/см ²) | Условные проходы Dy × dy | Размеры присоединяемых труб | | Dв | dв | Dp | | dp | | S | S ₃ не менее |
|-------------|--|-----------------------------|-----------------------------|---------------------|------|------|--------|------------|--------|------------|----|----------------------------|
| | | | Dн × S ₁ | dн × S ₂ | | | Номин. | Пред откл. | Номин. | Пред откл. | | |
| 37 | 1,0 (10) | 1600 × 900 | 1620 × 14 | 920 × 10 | 1597 | 896 | 1595 | +1,00 | 902 | +0,90 | 14 | 7,5 |
| 38 | | 1600 × 1000 | | 1020 × 10 | | 996 | | | 1002 | +1,00 | | |
| 39 | | 1600 × 1200 | | 1220 × 11 | | 1194 | | | 1201 | | | |
| 40 | | 1600 × 1400 | | 1420 × 14 | | 1388 | | | 1395 | | | |

Окончание таблицы 2

| Обозначение | L* | R | R ₁ | B | e | | g | | Масса, кг |
|-------------|------|------|----------------|------|-------|-------------|-------|--------------|-----------|
| | | | | | Номин | Пред. откл. | Номин | Пред. откл. | |
| 37 | 1642 | 3874 | 2188 | 4708 | 25 | ±5 | 2,5 | +2,0 -1,5 | 739,5 |
| 38 | 1407 | | 2429 | | | | | | 660,1 |
| 39 | 941 | | 2905 | | | | | | 475,1 |
| 40 | 484 | | 3372 | | | | | | 261,0 |

Размеры в миллиметрах

Пример условного обозначения сварного концентрического перехода с условными проходами Ду 900мм на ду 500мм, на условное давление 1,6 МПа (16кгс/см²) для трубопроводов группы С по " Правилам АЭУ ", с контролем сварных швов для IIIc категории по ПН АЭ Г-7-010-89.

Переход СК 900 × 500-1,6-IIIc 17 ОСТ 34-42-665-84,

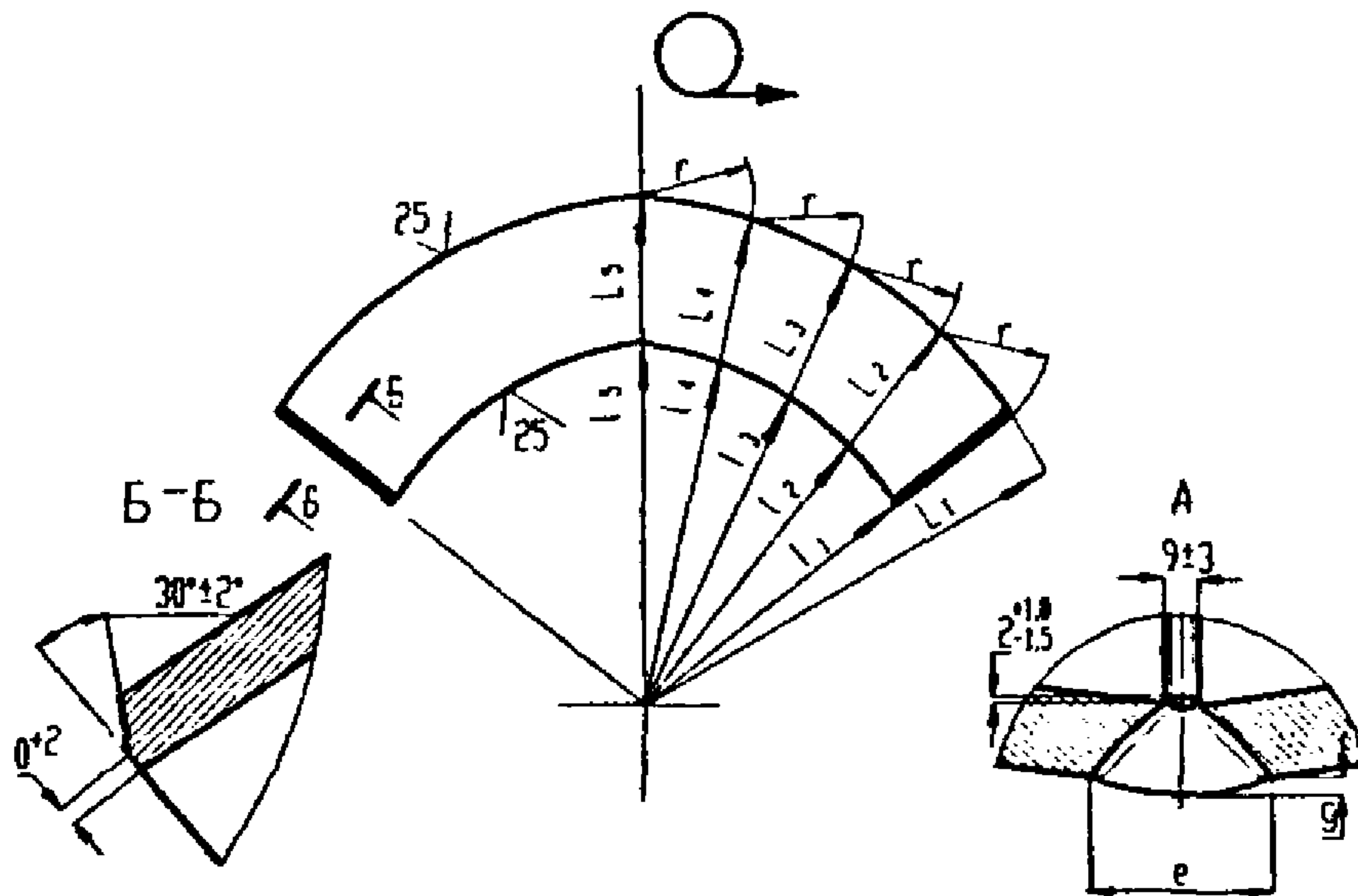
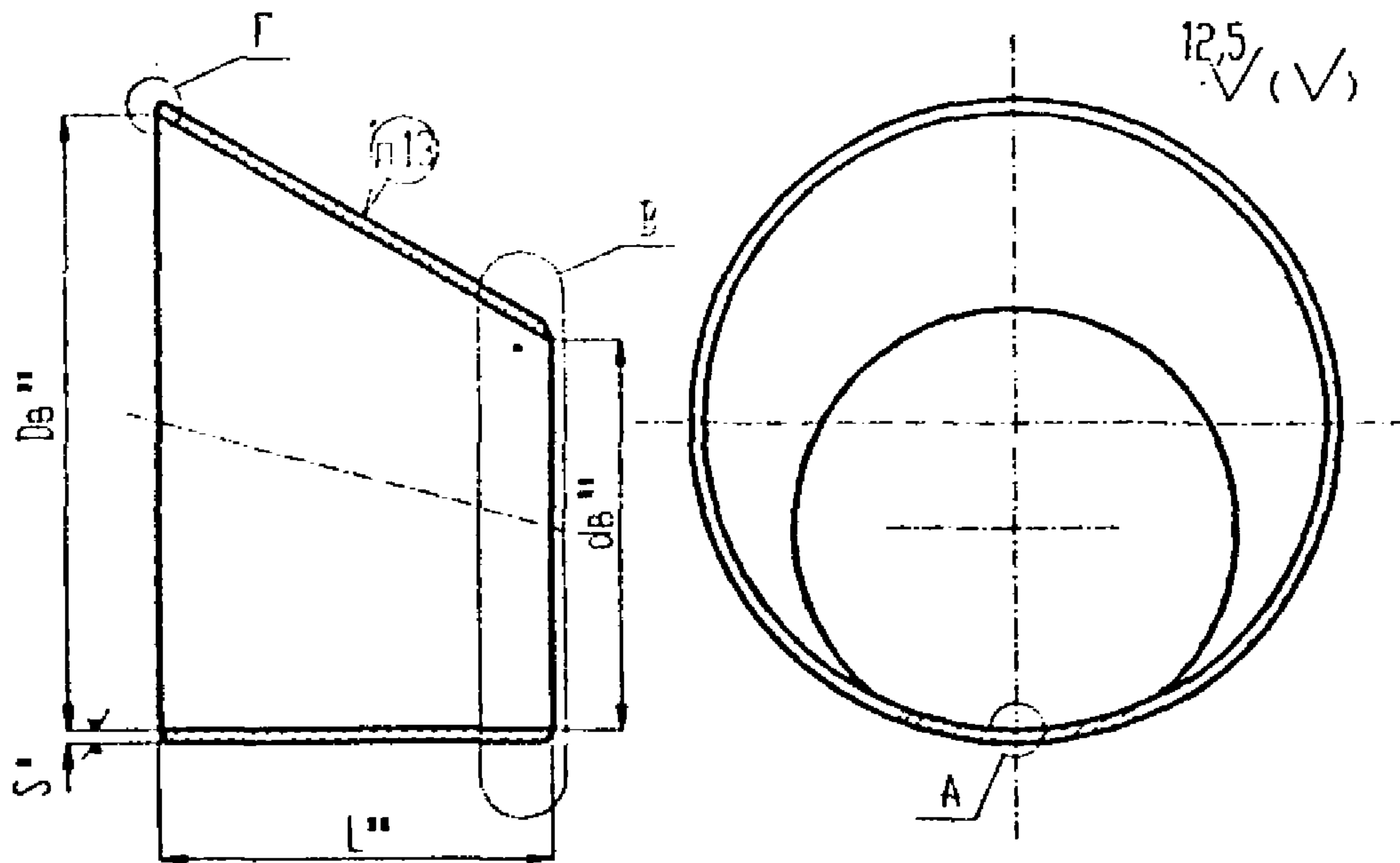
то же, для трубопроводов, на которые распространяются " Правила пара и горячей воды "

Переход ПК 900 × 500-1,6 17 ОСТ 34-42-665-84,

то же, для трубопроводов, на которые распространяются СНиП 3 05 05-84

Переход К 900 × 500-1,6 17 ОСТ 34-42-665-84.

4 Конструкция и размеры сварных листовых эксцентрических переходов должны соответствовать указанным на рисунке 2 и в таблице 3.



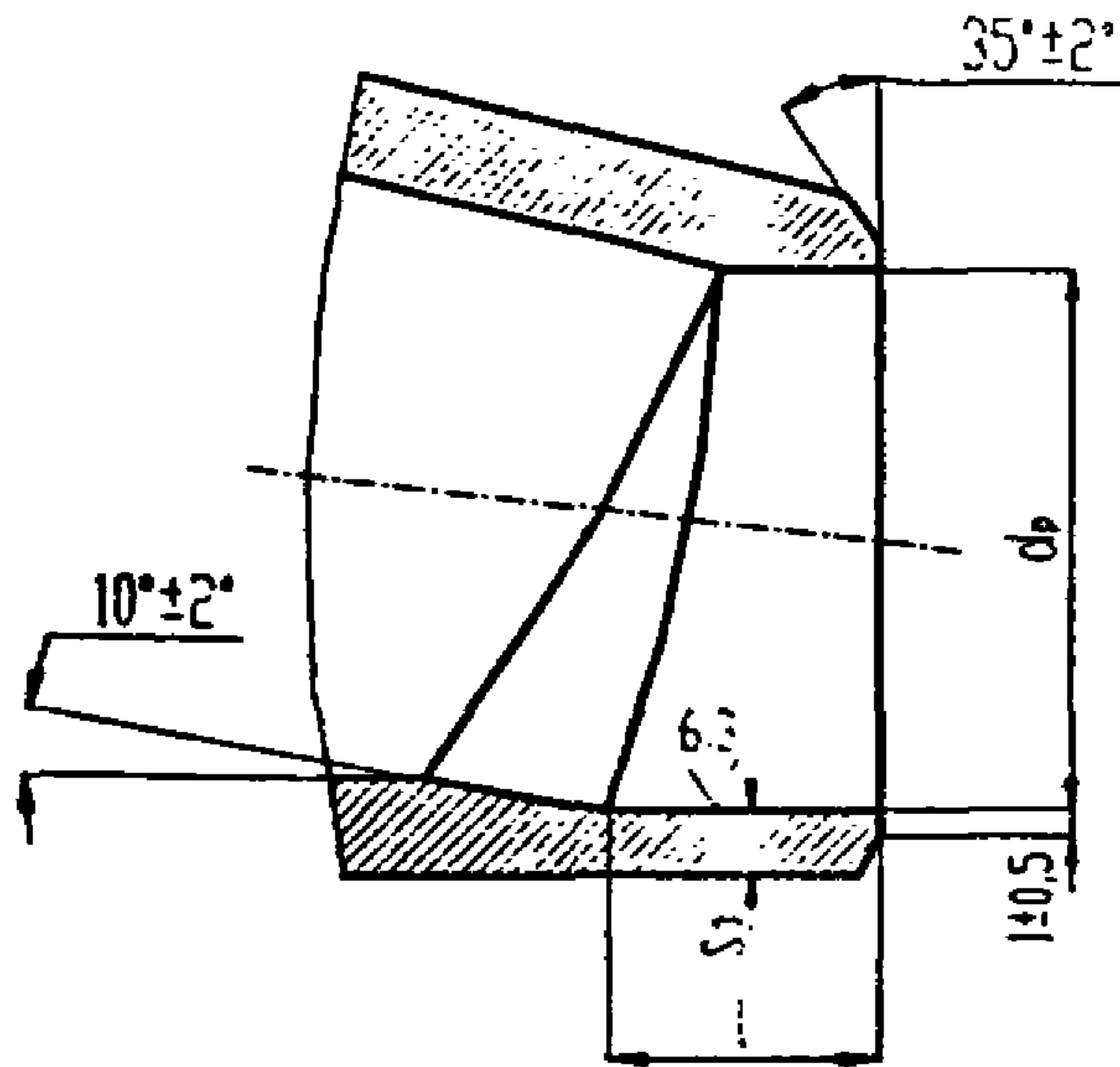
* Размеры для справок

** Размеры до обработки

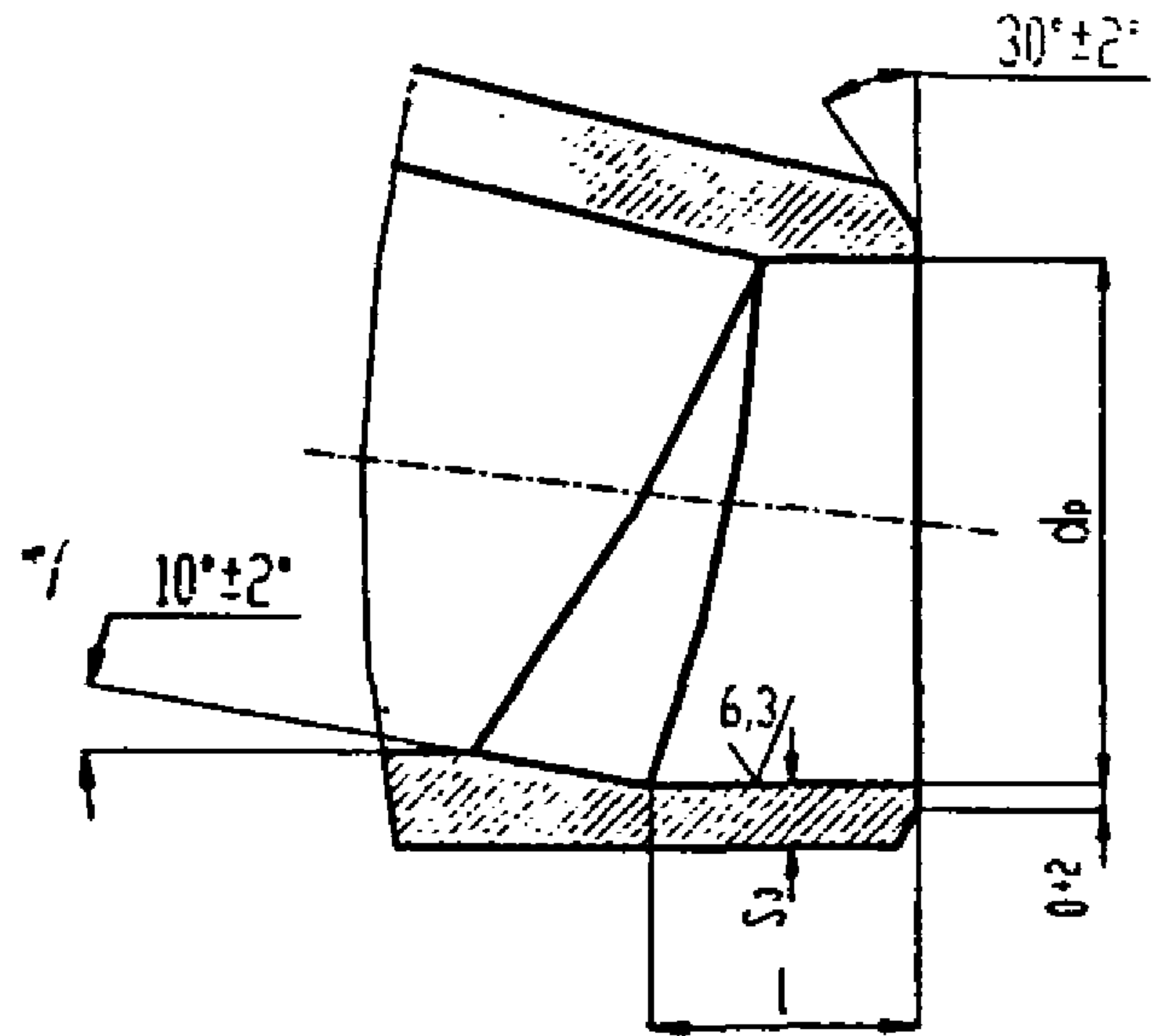
Рисунок 2, лист 1

В

Для d_n от 273 до 630 мм

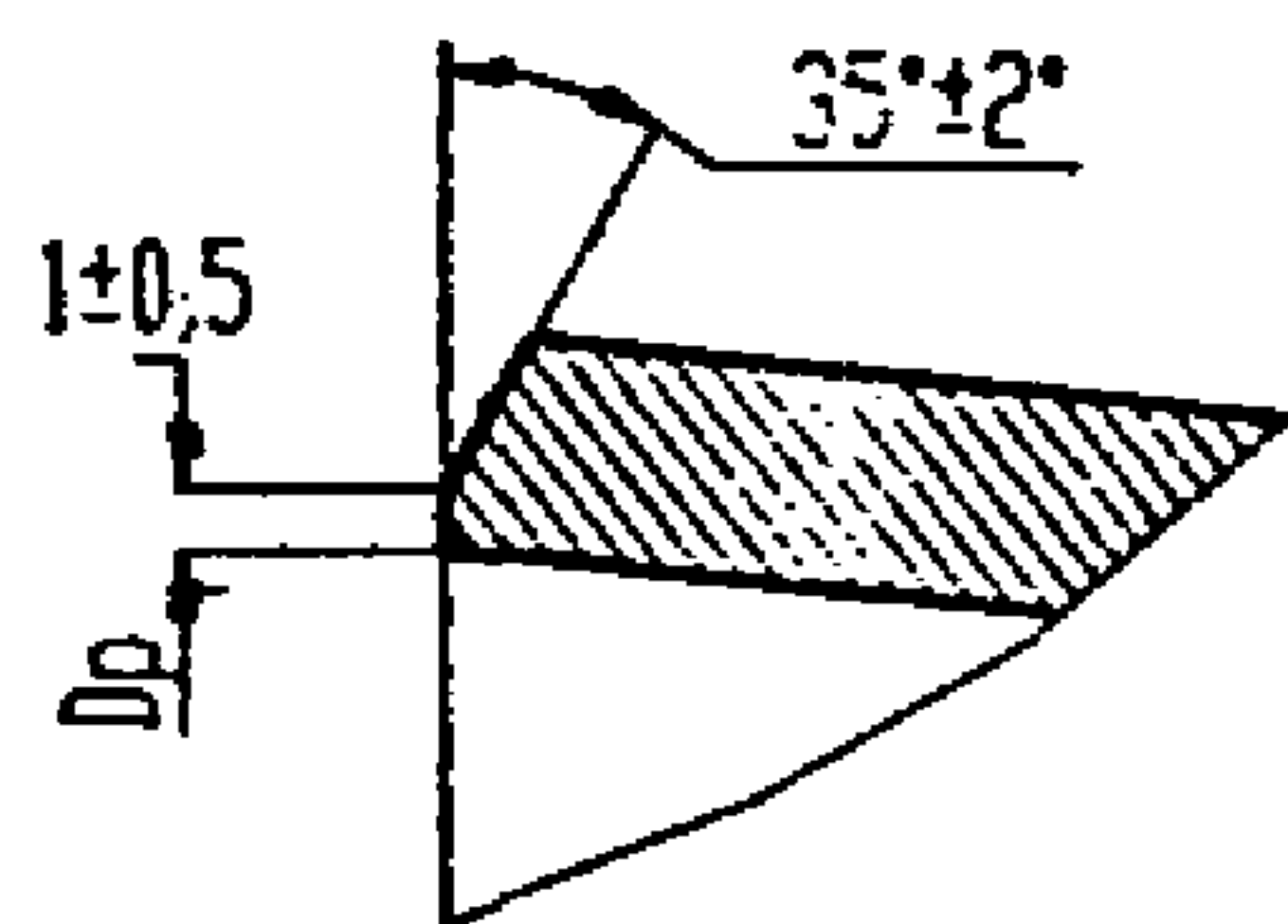


Для $d_n \geq 720$ мм



Г

Для d_n 530 и 630 мм



Для $d_n \geq 720$ мм

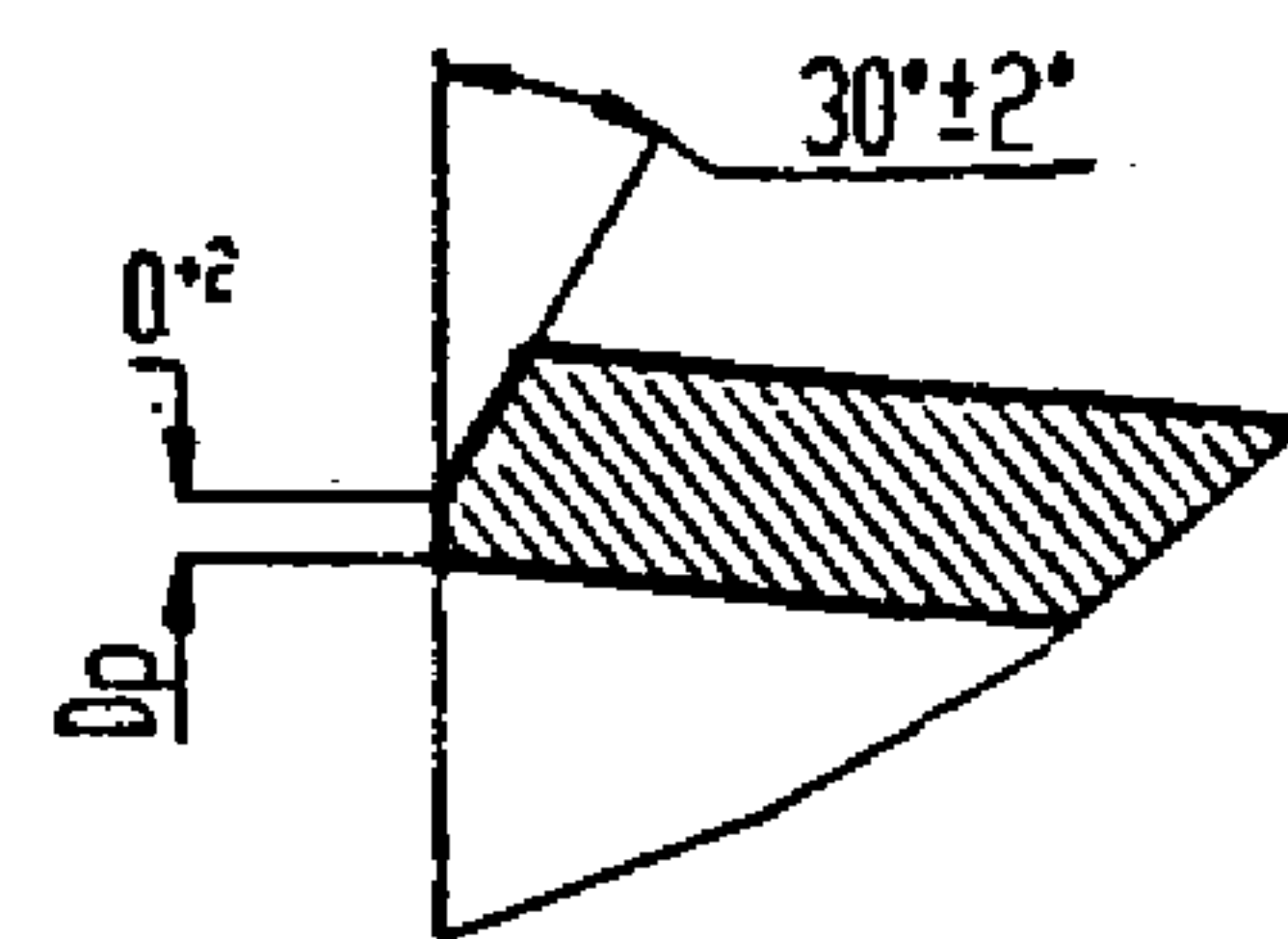


Рисунок 2, лист 2

Таблица 3

Размеры в миллиметрах

| Обозначение | Условное давление МПа (кгс/см ²) | Условные проходы Dy × dy | Размеры присоединяемых труб | | Dв | dв | Dp | | dp | | S | S ₃ не менее | |
|-------------|--|-----------------------------|-----------------------------|---------------------|-----|-----|-------|------------|-------|-------------|----|----------------------------|-----|
| | | | Dн × S ₁ | dн × S ₂ | | | Номин | Пред. откл | Номин | Пред. откл. | | | |
| 41 | 1,6 (16) | 500 × 250 | 530 × 8 | 273 × 8 | 518 | 255 | 516 | +0,70 | 259 | +0,52 | 10 | 5,0 | |
| 42 | | 500 × 300 | | 325 × 8 | | 307 | | | 311 | | | 4,5 | |
| 43 | | 500 × 350 | | 377 × 9 | | 355 | | | 361 | | | +0,57 | 5,0 |
| 44 | | 500 × 400 | | 426 × 9 | | 404 | | | 410 | | | +0,63 | |
| 45 | | 600 × 300 | 630 × 8 | 325 × 8 | 618 | 307 | 616 | | 311 | +0,52 | | 4,5 | |
| 46 | | 600 × 350 | | 377 × 9 | | 361 | | | +0,57 | 5,0 | | | |
| 47 | | 600 × 400 | | 426 × 9 | | 410 | | | +0,63 | 5,5 | | | |
| 48 | | 600 × 500 | | 530 × 8 | | 516 | | | +0,70 | | | | |
| 49 | | 700 × 350 | 720 × 8 | 377 × 9 | 708 | 355 | 706 | +0,80 | 361 | +0,57 | | 5,0 | |
| 50 | | 700 × 400 | | 426 × 9 | | 410 | | | +0,63 | | | | |
| 51 | | 700 × 500 | | 530 × 8 | | 516 | | | +0,70 | 5,5 | | | |
| 52 | | 700 × 600 | | 630 × 8 | | 612 | | | 616 | | | | |

Продолжение таблицы 3

Размеры в миллиметрах

| Обоз- на- чение | L | L ₁ | L ₂ | L ₃ | L ₄ | L ₅ | l | l ₁ | l ₂ | l ₃ | l ₄ | l ₅ | r | e | | g | | Масса, кг |
|-----------------------|-----|----------------|----------------|----------------|----------------|----------------|----|----------------|----------------|----------------|----------------|----------------|-----|-------------|--------------|------------|--------------|--------------|
| | | | | | | | | | | | | | | Но- мин. | Пред откл | Но- мин | Пред откл | |
| 41 | 612 | 1242 | 1257 | 1296 | 1334 | 1349 | 20 | 622 | 630 | 649 | 668 | 676 | 207 | 19 | ±4 | 2,0 | ±1,5 | 63,1 |
| 42 | 490 | | | | | | | 744 | 754 | 777 | 800 | 809 | | | | | | 54,0 |
| 43 | 377 | | | | | | | 858 | 868 | 895 | 921 | 931 | | | | | | 44,0 |
| 44 | 262 | | | | | | | 973 | 985 | 1016 | 1045 | 1057 | | | | | | 32,6 |
| 45 | 725 | 1477 | 1496 | 1542 | 1587 | 1604 | | 744 | 754 | 777 | 800 | 809 | 246 | | | | | 88,8 |
| 46 | 612 | | | | | | | 858 | 868 | 895 | 921 | 931 | | | | | | 78,9 |
| 47 | 497 | | | | | | | 973 | 985 | 1016 | 1045 | 1057 | | | | | | 67,3 |
| 48 | 243 | | | | | | | 1227 | 1243 | 1281 | 1319 | 1333 | | | | | | 36,8 |
| 49 | 824 | 1689 | 1711 | 1763 | 1815 | 1835 | | 858 | 868 | 895 | 921 | 931 | 282 | | | | | 115,8 |
| 50 | 709 | | | | | | | 973 | 985 | 1016 | 1045 | 1057 | | | | | | 104,1 |
| 51 | 455 | | | | | | | 1227 | 1243 | 1281 | 1319 | 1333 | | | | | | 73,6 |
| 52 | 220 | | | | | | | 1463 | 1482 | 1527 | 1572 | 1589 | | | | | | 39,0 |

Продолжение таблицы 3

Размеры в миллиметрах

| Обозначение | Условное давление МПа (кгс/см ²) | Условные проходы Dy × dy | Размеры присоединяемых труб | | Dв | dв | Dp | | dp | | S | S ₂ не менее |
|-------------|--|-----------------------------|-----------------------------|---------------------|------|-----|----------|-------------|----------|-------------|----|----------------------------|
| | | | Dн × S ₁ | dн × S ₂ | | | Номинал. | Пред. откл. | Номинал. | Пред. откл. | | |
| 53 | 1,6 (16) | 800 × 400 | 820 × 9 | 426 × 9 | 806 | 404 | 804 | +0,90 | 410 | +0,63 | 10 | 5,0 |
| 54 | | 800 × 500 | | 530 × 8 | | 512 | | | 516 | +0,70 | | |
| 55 | | 800 × 600 | | 630 × 8 | | 612 | | | 616 | +0,80 | | |
| 56 | | 800 × 700 | | 720 × 8 | | 702 | | | 706 | +0,80 | | |
| 57 | | 900 × 500 | 920 × 10 | 530 × 8 | 904 | 512 | 902 | +0,90 | 516 | +0,70 | 12 | 5,5 |
| 58 | | 900 × 600 | | 630 × 8 | | 612 | | | 616 | +0,70 | | |
| 59 | | 900 × 700 | | 720 × 8 | | 702 | | | 706 | +0,80 | | |
| 60 | | 900 × 800 | | 820 × 9 | | 798 | | | 804 | +0,90 | | |
| 61 | | 1000 × 500 | 1020 × 10 | 530 × 8 | 1004 | 512 | 1002 | +1,00 | 516 | +0,70 | 12 | 5,5 |
| 62 | | 1000 × 600 | | 630 × 8 | | 612 | | | 616 | +0,80 | | |
| 63 | | 1000 × 700 | | 720 × 8 | | 702 | | | 706 | +0,80 | | |
| 64 | | 1000 × 800 | | 820 × 9 | | 798 | | | 804 | +0,90 | | |

Продолжение таблицы 3

Размеры в миллиметрах

| Обозначение | L | L ₁ | L ₂ | L ₃ | L ₄ | L ₅ | l | l ₁ | l ₂ | l ₃ | l ₄ | l ₅ | r | e | | g | | Масса, кг |
|-------------|------|----------------|----------------|----------------|----------------|----------------|----|----------------|----------------|----------------|----------------|----------------|-----|---------|-----------|--------|--------------|-----------|
| | | | | | | | | | | | | | | Но-мин. | Пред откл | Но-мин | Пред откл | |
| 53 | 940 | 1920 | 1945 | 2004 | 2063 | 2086 | 20 | 973 | 985 | 1016 | 1045 | 1057 | 320 | 19 | ±4 | 2,0 | ±1,5 | 149,6 |
| 54 | 685 | | | | | | | 1227 | 1243 | 1281 | 1319 | 1333 | | | | | | 119,0 |
| 55 | 450 | | | | | | | 1463 | 1482 | 1527 | 1572 | 1589 | | | | | | 84,4 |
| 56 | 238 | | | | | | | 1675 | 1696 | 1748 | 1800 | 1819 | | | | | | 48,1 |
| 57 | 915 | 2156 | 2183 | 2250 | 2316 | 2341 | | 1232 | 1248 | 1286 | 1324 | 1338 | 359 | 23 | ±5 | 2,5 | +2,0 -1,5 | 204,8 |
| 58 | 680 | | | | | | | 1468 | 1486 | 1532 | 1577 | 1594 | | | | | | 163,3 |
| 59 | 468 | | | | | | | 1680 | 1701 | 1753 | 1805 | 1825 | | | | | | 119,5 |
| 60 | 243 | | | | | | | 1906 | 1930 | 1989 | 2048 | 2070 | | | | | | 66,4 |
| 61 | 1150 | 2391 | 2422 | 2496 | 2569 | 2597 | | 1232 | 1248 | 1286 | 1324 | 1338 | 399 | 23 | ±5 | 2,5 | +2,0 -1,5 | 275,1 |
| 62 | 915 | | | | | | | 1468 | 1486 | 1532 | 1577 | 1594 | | | | | | 233,7 |
| 63 | 704 | | | | | | | 1680 | 1701 | 1753 | 1805 | 1825 | | | | | | 189,7 |
| 64 | 478 | | | | | | | 1906 | 1930 | 1989 | 2048 | 2070 | | | | | | 136,7 |

Продолжение таблицы 3

Размеры в миллиметрах

| Обозначение | Условное давление МПа (кгс/см ²) | Условные проходы Dy × dy | Размеры присоединяемых труб | | Dв | dв | Dp | | dp | | S | S ₃ не менее | |
|-------------|--|-----------------------------|-----------------------------|---------------------|------|-----------|---------|------------|---------|------------|-----|----------------------------|------|
| | | | Dн × S ₁ | dн × S ₂ | | | Номинал | Пред. откл | Номинал | Пред. откл | | | |
| 65 | 1,6 (16) | 1000 × 900 | 1020 × 10 | 920 × 10 | 1004 | 896 | 1002 | +1,00 | 902 | +0,90 | 12 | 7,5 | |
| 66 | 1,0 (10) | 1200 × 600 | 1220 × 11 | 630 × 8 | 1203 | 612 | 1201 | | 616 | +0,70 | | 12 | 5,5 |
| 67 | | 1200 × 700 | | 720 × 8 | | 702 | | | 706 | +0,80 | | | |
| 68 | | 1200 × 800 | | 820 × 9 | | 798 | | | 804 | +0,90 | | | |
| 69 | | 1200 × 900 | | 920 × 10 | | 896 | | | 902 | +0,90 | | | |
| 70 | | 1200 × 1000 | | 1020 × 10 | | 996 | | | 1002 | +1,00 | | | |
| 71 | | 1,6 (16) | | 1400 × 700 | | 1420 × 14 | | | 720 × 8 | 1397 | 702 | | 1395 |
| 72 | 1400 × 800 | | 820 × 9 | 798 | 804 | | +0,90 | | | | | | |
| 73 | 1400 × 900 | | 920 × 10 | 896 | 902 | | +0,90 | | | | | | |
| 74 | 1400 × 1000 | | 1020 × 10 | 996 | 1002 | | +1,00 | | | | | | |
| 75 | 1400 × 1200 | | 1220 × 11 | 1194 | 1201 | | +1,00 | | | | | | |
| 76 | 1,0 (10) | 1600 × 800 | 1620 × 14 | 820 × 9 | 1597 | 798 | 1595 | 804 | +0,90 | | 6,5 | | |

Продолжение таблицы 3

Размеры в миллиметрах

| Обозначение | L | L ₁ | L ₂ | L ₃ | L ₄ | L ₅ | l | l ₁ | l ₂ | l ₃ | l ₄ | l ₅ | r | e | | g | | Масса, кг | | | | | | | | | | | | | | | | | | | |
|-------------|------|----------------|----------------|----------------|----------------|----------------|----|----------------|----------------|----------------|----------------|----------------|-----|--------|-----------|--------|--------------|-----------|----|-----|--------------|-------|----|----|-----|--------------|-------|----|----|-----|--------------|-------|----|----|-----|--------------|--------------|
| | | | | | | | | | | | | | | Но-мин | Пред откл | Но-мин | Пре д откл | | | | | | | | | | | | | | | | | | | | |
| 65 | 248 | 2391 | 2422 | 2496 | 2569 | 2597 | 20 | 2137 | 2164 | 2230 | 2296 | 2321 | 399 | 23 | ±5 | 2,5 | +2,0 -1,5 | 75,4 | | | | | | | | | | | | | | | | | | | |
| 66 | 1383 | 2860 | 2897 | 2985 | 3073 | 3107 | | 1468 | 1486 | 1532 | 1577 | 1594 | 477 | | | | | 23 | ±5 | 2,5 | +2,0 -1,5 | 395,1 | | | | | | | | | | | | | | | |
| 67 | 1171 | | | | | | | 1680 | 1701 | 1753 | 1805 | 1825 | | | | | | | | | | 477 | 23 | ±5 | 2,5 | +2,0 -1,5 | 351,2 | | | | | | | | | | |
| 68 | 946 | | | | | | | 1906 | 1930 | 1989 | 2048 | 2070 | | | | | | | | | | | | | | | 477 | 23 | ±5 | 2,5 | +2,0 -1,5 | 298,3 | | | | | |
| 69 | 716 | | | | | | | 2137 | 2164 | 2230 | 2296 | 2321 | | | | | | | | | | | | | | | | | | | | 477 | 23 | ±5 | 2,5 | +2,0 -1,5 | 236,8 |
| 70 | 481 | | | | | | | 2372 | 2403 | 2476 | 2549 | 2577 | | | | | | | | | | | | | | | | | | | | | | | | | 477 |
| 71 | 1628 | 3324 | 3367 | 3470 | 3571 | 3611 | | 1687 | 1708 | 1761 | 1812 | 1832 | 554 | | | | | 25 | ±5 | 2,5 | +2,0 -1,5 | 626,9 | | | | | | | | | | | | | | | |
| 72 | 1402 | | | | | | | 1913 | 1937 | 1997 | 2055 | 2078 | | | | | | | | | | 554 | 25 | ±5 | 2,5 | +2,0 -1,5 | 564,9 | | | | | | | | | | |
| 73 | 1171 | | | | | | | 2144 | 2171 | 2238 | 2303 | 2329 | | | | | | | | | | | | | | | 554 | 25 | ±5 | 2,5 | +2,0 -1,5 | 493,0 | | | | | |
| 74 | 936 | | | | | | | 2379 | 2410 | 2484 | 2556 | 2585 | | | | | | | | | | | | | | | | | | | | 554 | 25 | ±5 | 2,5 | +2,0 -1,5 | 411,9 |
| 75 | 470 | | | | | | 25 | 2846 | 2882 | 2970 | 3057 | 3091 | | 554 | 25 | ±5 | 2,5 | | | | | | | | | | | | | | | | | | | | +2,0 -1,5 |
| 76 | 1872 | 3795 | 3844 | 3961 | 4077 | 4122 | 20 | 1913 | 1937 | 1997 | 2055 | 2078 | 633 | | | | | 25 | ±5 | 2,5 | +2,0 -1,5 | 821,5 | | | | | | | | | | | | | | | |

Окончание таблицы 3

Размеры в миллиметрах

| Обозначение | Условное давление МПа (кгс/см ²) | Условные проходы Dy × dy | Размеры присоединяемых труб | | Dв | dв | Dp | | dp | | S | S ₃ не менее |
|-------------|--|-----------------------------|-----------------------------|---------------------|------|------|--------|-------------|--------|-------------|----|----------------------------|
| | | | Dн × S ₁ | дн × S ₂ | | | Номин. | Пред. откл. | Номин. | Пред. откл. | | |
| 77 | 1,0 (10) | 1600 × 900 | 1620 × 14 | 920 × 10 | 1597 | 896 | 1595 | +1,00 | 902 | +0,90 | 14 | 7,5 |
| 78 | | 1600 × 1000 | | 1020 × 10 | | 996 | | | 1002 | +1,00 | | |
| 79 | | 1600 × 1200 | | 1220 × 11 | | 1194 | | | 1201 | | | |
| 80 | | 1600 × 1400 | | 1420 × 14 | | 1388 | | | 1395 | | | |

Окончание таблицы 3

Размеры в миллиметрах

| Обоз- на- чение | L | L ₁ | L ₂ | L ₃ | L ₄ | L ₅ | l | l ₁ | l ₂ | l ₃ | l ₄ | l ₅ | r | e | | g | | Масса, кг |
|-----------------------|------|----------------|----------------|----------------|----------------|----------------|----|----------------|----------------|----------------|----------------|----------------|-----|-------------|--------------|------------|--------------|--------------|
| | | | | | | | | | | | | | | Но- мин. | Пред откл | Но- мин | Пред откл | |
| 77 | 1642 | 3795 | 3844 | 3961 | 4077 | 4122 | 20 | 2144 | 2171 | 2238 | 2303 | 2329 | 633 | 25 | ±5 | 2,5 | +2,0 -1,5 | 745,4 |
| 78 | 1407 | | | | | | | 2379 | 2410 | 2484 | 2556 | 2585 | | | | | | 668,5 |
| 79 | 941 | | | | | | | 2846 | 2882 | 2970 | 3057 | 3091 | | | | | | 481,8 |
| 80 | 484 | | | | | | | 3303 | 3345 | 3447 | 3548 | 3588 | | | | | | 267,0 |

Пример условного обозначения эксцентрического перехода с условными проходами Ду 500 мм на ду 400 мм, на условное давление 1,6 МПа (16 кгс/см²) для трубопроводов группы С по " Правилам АЭУ " с контролем сварных швов для IIIc категории по ПН АЭ Г-7-010-89.

Переход С Э 500 × 400-1,6-IIIc 44 ОСТ 34-42-665-84,

то же, для трубопроводов, на которые распространяются " Правила пара и горячей воды ".

Переход ПЭ 500 × 400-1,6 44 ОСТ 34-42-665-84.

то же, для трубопроводов, на которые распространяются СНиП 3 05 05-84:

Переход Э 500 × 400-1,6 44 ОСТ 34-42-665-84.

ОСТ 34-42-665-84

5 Материал- лист в соответствии с сортаментом листов по ОСТ 34-42-658, раздел 4

6 Для совпадения внутреннего диаметра перехода с внутренним диаметром стыкуемой трубы допускается подрезка торца перехода со стороны $D_в$

7 Допускается изготовление переходов из двух половин (с двумя сварными швами)

8 Методы и объемы контроля продольных сварных швов- в соответствии с ОСТ 34-42-660, в зависимости от категории сварного соединения, при условии 100% контроля УЗД или радиографической дефектоскопией

9 Общие требования к подготовке кромок переходов под сварку с трубопроводом- по ОСТ 34-42-659

10 Значения зазоров и допускаемые смещения внутренних кромок при изготовлении переходов устанавливаются производственно- технологической документацией по сварке в зависимости от применяемого способа сварки

11 Для продольных сварных швов допускается применять другие формы разделки кромок по ПН АЭ Г-7-009-89

12 Неуказанные предельные отклонения размеров $\pm \frac{1714}{2}$

13 Маркировать товарный знак завода- изготовителя, условный проход, условное давление, подведомственность и обозначение по настоящему стандарту

14 Остальные технические требования- по ОСТ 34-42-660

ИНФОРМАЦИОННЫЕ ДАННЫЕ

УТВЕРЖДЕН ПРИКАЗОМ Министерства энергетики и электрификации СССР
от 24. 04. 1984 г. № 163

ИСПОЛНИТЕЛИ Л Б Грузер, Н Г Нечаева, В А Малашонок, В И Есарев, В.В Горбачев,
И А Головин, Л М Иванова, Л Е Ивлева, М В Морозюк, Е А Голубева

ЗАРЕГИСТРИРОВАН ВИФС

за № 8330078 от 21 09 84

ССЫЛОЧНЫЕ НОРМАТИВНО-ТЕХНИЧЕСКИЕ ДОКУМЕНТЫ

| Обозначение НТД на которые дана ссылка | номер пункта, подпункта перечисления, приложения |
|---|---|
| Правила АЭУ | 1, абзацы 1-ый, 2-ой, 3, табл 2, пример, абзац 1-ый, 4, табл 3, пример, абзац 1-ый |
| Правила пара и горячей воды РД 03-94 | 2, 3, табл 2, абзац 2-ий, 4, табл 3, абзац 2-ий |
| СНиП 3 05 05-84 | 2, 3, табл 2, абзац 3-ий, 4, табл. 3, абзац 3-ий |
| ПН АЭ Г-7-009-89 | 11 |
| ПН АЭ Г-7-010-89 | 3, табл. 2, абзац 1-ый, 4, табл 3, абзац 1-ый |
| ОСТ 34-42-658-84 | 5 |
| ОСТ 34-42-659-84 | 9 |
| ОСТ 34-42-660-84 | 8, 14 |

ПЕРЕИЗДАНИЕ С ИЗМЕНЕНИЯМИ:

Изменение № 1 от 20 09 88 № 374а

Извещение № 2 от 25 12 90 № 176а

Изменение № 3 от 02 06 95 № 117

Изменение № 4 от 23.01.01 № 18

Лист регистрации изменений ОСТ 34-42-665-84

| Изм | Номера листов (страниц) | | | | Номер доку- мента | Подпись | Дата | Срок введения измене- ния |
|-----|-------------------------|-----------------|-------|---------------------|----------------------|---------|------|------------------------------------|
| | измерен- ных | заменен- ных | новых | Аннулиро- ванных | | | | |
| | | | | | | | | |