

УДК 668.395:629.17

Группа Д 29

ОТРАСЛЕВОЙ СТАНДАРТ

ИНСТРУМЕНТЫ С КЛЕЕВЫМИ СОЕДИНЕНИЯМИ

ОСТ I 41580-86

Методы определения прочности
клеевых соединений образцов

Взамен

ОСТ I 41580-76

Распоряжением Министерства

срок введения установлен

от 25.02. 19786 г. № 087-16

с 01.07 19787 г.

Настоящий стандарт распространяется на клеевые соединения, применяемые в режущих и измерительных инструментах, и устанавливает методы определения прочности клеевых соединений при испытаниях на сдвиг растяжением и ударную вязкость.

Стандарт содержит:

- конструкцию образцов;
- технические требования на изготовление образцов;
- методику проведения испытаний;
- методику подсчета результатов испытаний;
- технические требования к оборудованию для испытаний;
- требования безопасности.

ГР № 8376554 от 27.03.86г.

I. МЕТОД ОПРЕДЕЛЕНИЯ ПРОЧНОСТИ ПРИ СДВИГЕ
РАСТЯЖЕНИЕМ

Сущность метода заключается в определении величины разрушающей силы при растяжении стандартного образца, склеенного с накладкой, усилиями, направленными вдоль продольной оси симметрии образца.

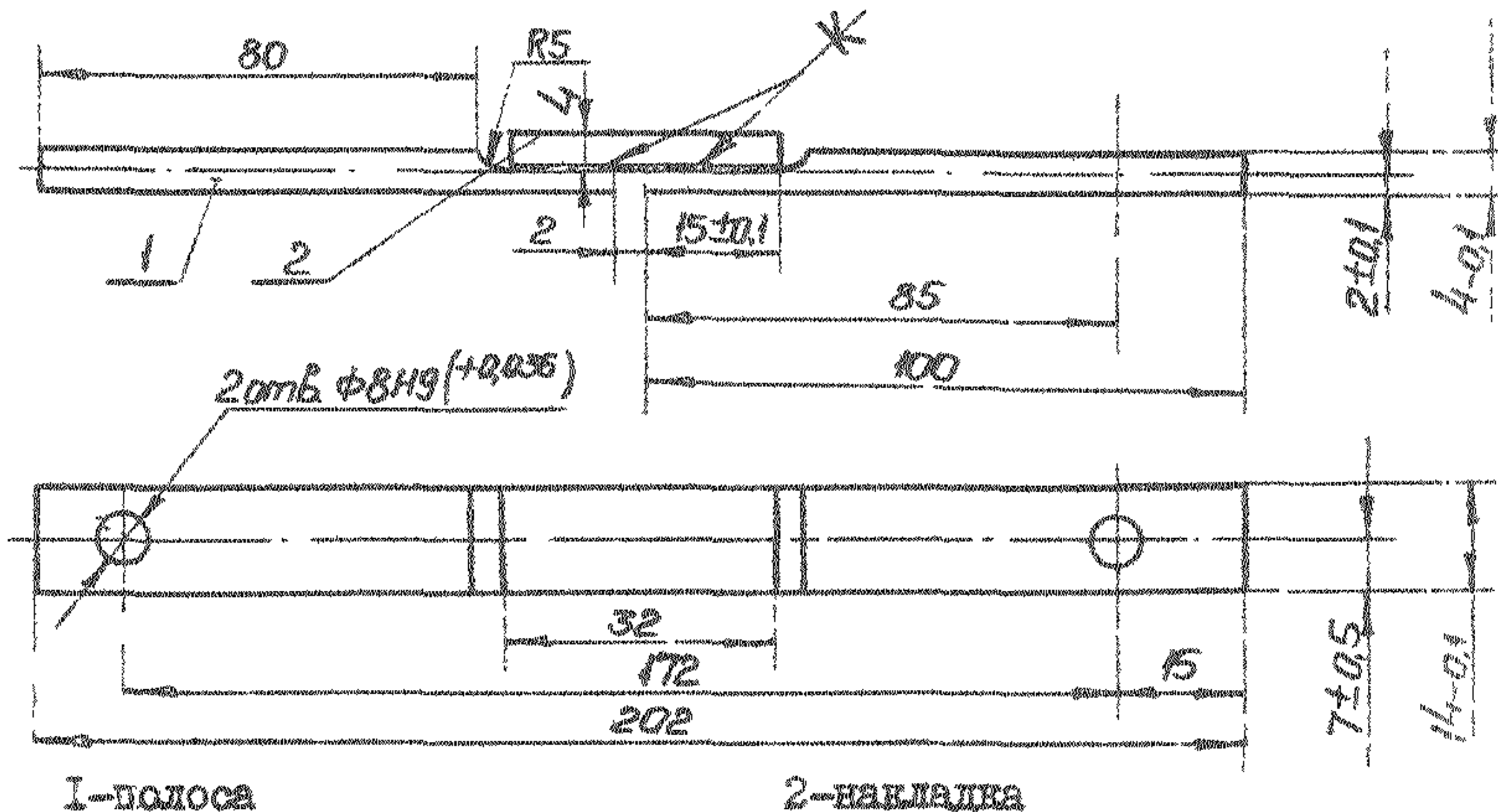
Метод предназначен для определения прочности клеевых соединений материалов, применяющихся в инструментальном производстве.

I.1. Конструкция образцов

I.1.1. Образец, предназначенный для испытаний на сдвиг растяжением, представляет собой две полосы листового материала, склеенные с накладкой (пластиной формы 2457 по ГОСТ 2209-82)

I.1.2. Материал полос - листовая сталь 45 (ГОСТ 16523-70), материал накладки - металл и минералокерамические сплавы, быстрорежущие и инструментальные стали, а также другие материалы, применяемые в инструментальном производстве.

I.1.3. Конструкция и размеры образца приведены на черт. I.



Черт. I

I.2. Подготовка образцов к испытаниям

I.2.1. Для испытаний склеивать не менее пяти образцов (на каждую партию приготовленного клея). Склеивание образцов производить по ОСТ I 41576-86 в специальном приспособлении (приложение I настоящего стандарта).

После охлаждения вместе с термощафом до температуры 18-20°C, склеенные образцы выдерживать перед испытанием не менее 6 час. при этой температуре.

I.2.2. Смещение наклейки в направлении, перпендикулярном продольной оси образца, после склеивания не должно превышать 0,5 мм.

Смещение продольных осей полос относительно друг друга не должно превышать 0,2 мм.

I.2.3. Клеевые подтеки по периметру клеевого шва должны быть защищены до испытаний.

I.2.4. Схема измерения образцов приведена на черт. 2.

I.2.5. Ширину клеевого соединения вычисляют по формуле:

$$b_{\text{кл}} = b_1 - (b - b_3) = b_1 + b_3 - b,$$

где b_1, b_2 - ширина одной из полос около наклейки, мм;

b_3 - ширина наклейки, мм;

b - ширина склеенного образца по месту клеевого соединения; мм.

Длину клеевого соединения определяют по формуле:

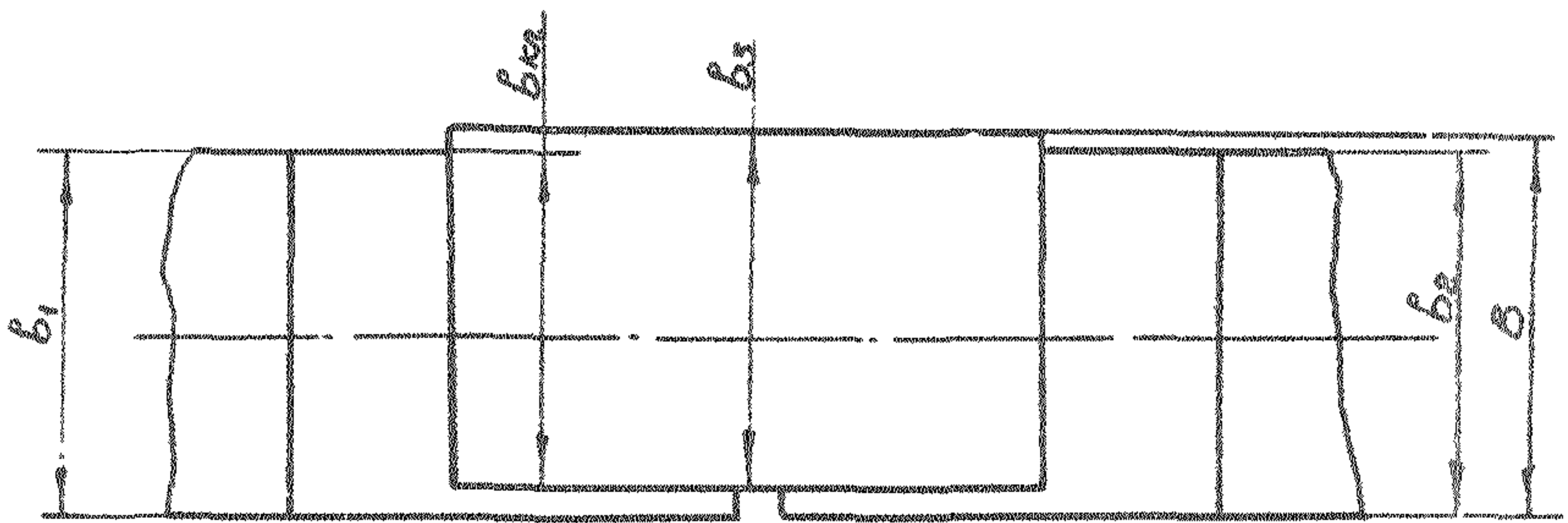
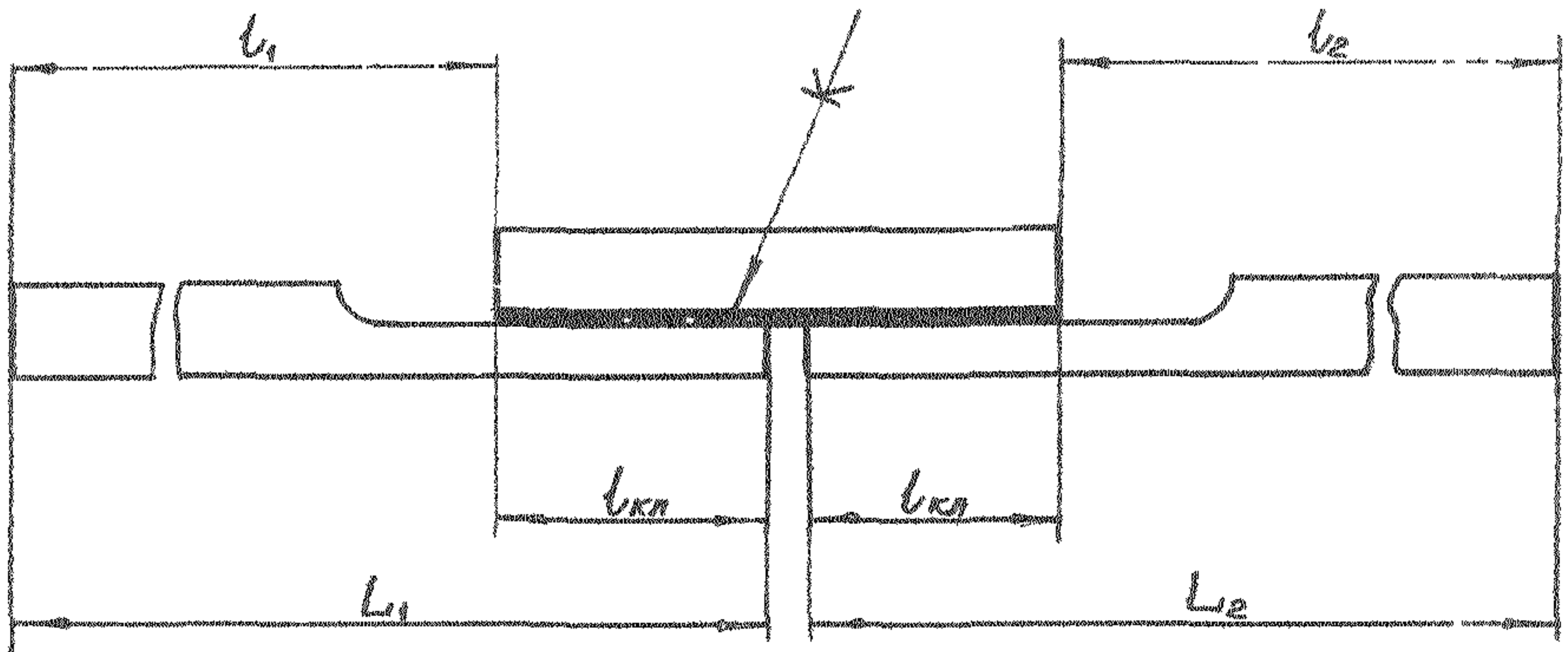
$$l_{\text{кл}} = L_1 - l_1$$

где L_1, L_2 - длина одной из полос, мм

l_1, l_2 - длина вылета одной из полос, мм

Измерение длины и ширины деталей образца производить с точностью до 0,1 мм.

Примечание: Все измерения образцов производить до их испытания.



Черт. 2

1.3. Проведение испытаний

1.3.1. Подготовленный для испытания образец закрепить в специальном приспособлении (приложение 2 настоящего стандарта), установленном в захватах испытательной машины через шаровые опоры, исключающие возникновение изгибающего момента.

1.3.2. Для испытаний при повышенных температурах (+80... + 700°C) образец помещать внутри нагревательной камеры, установленной на испытательной машине. Конструкция и мощность камеры должны обеспечивать равномерный нагрев клеевого соединения по ГОСТ I4759-69.

1.3.3. Перед испытанием при повышенных температурах образцы нагревать в течение 15 - 20 мин. и выдерживать при заданной температуре в течение 10...15 мин.

1.3.4. Испытание проводить с постоянной скоростью нагружения 300-500 кг/мин. на образец до его разрушения.

Фиксируется наибольшая нагрузка, достигнутая при испытании.

Примечание: Требуемой скорости нагружения соответствует скорость движения захватов машины, равная 10 мм/мин.

1.3.5. Характер разрушения клеевого соединения определять по ГОСТ I4759-69.

1.4. Подсчет результатов испытаний и оформление документации.

1.4.1. Предел прочности при сдвиге растяжением вычислять по формуле:

$$\sigma_{сдв/раст}^в = \frac{P}{F_{кл}} \text{ МПа (кгс/см}^2\text{)}, \text{ где}$$

P - разрушающая нагрузка, Н (кгс);

F_{кл} - площадь склеивания разрушенной части образца, см².

Площадь склеивания вычислять по формуле:

$$F_{\text{кл}} = l_{\text{кл}} \cdot b_{\text{кл}}, \quad \text{где}$$

$l_{\text{кл}}$ - длина клеевого шва, см

$b_{\text{кл}}$ - ширина клеевого шва, см

1.4.2. Статистические показатели: среднее арифметическое предела прочности, среднее квадратичное отклонение, вариационный коэффициент и коэффициент точности испытаний вычислять по ГОСТ I4759-69.

1.4.3. При испытании образцов клеевых соединений вести протокол испытаний по ГОСТ I4759-69.

2. МЕТОД ОПРЕДЕЛЕНИЯ УДЕЛЬНОЙ УДАРНОЙ ВЯЗКОСТИ ПРИ СДВИГЕ

Сущность метода заключается в определении величины работы, затраченной на разрушение образца с клеевым соединением с накладкой при испытании его на сдвиг однократно приложенной ударной нагрузкой.

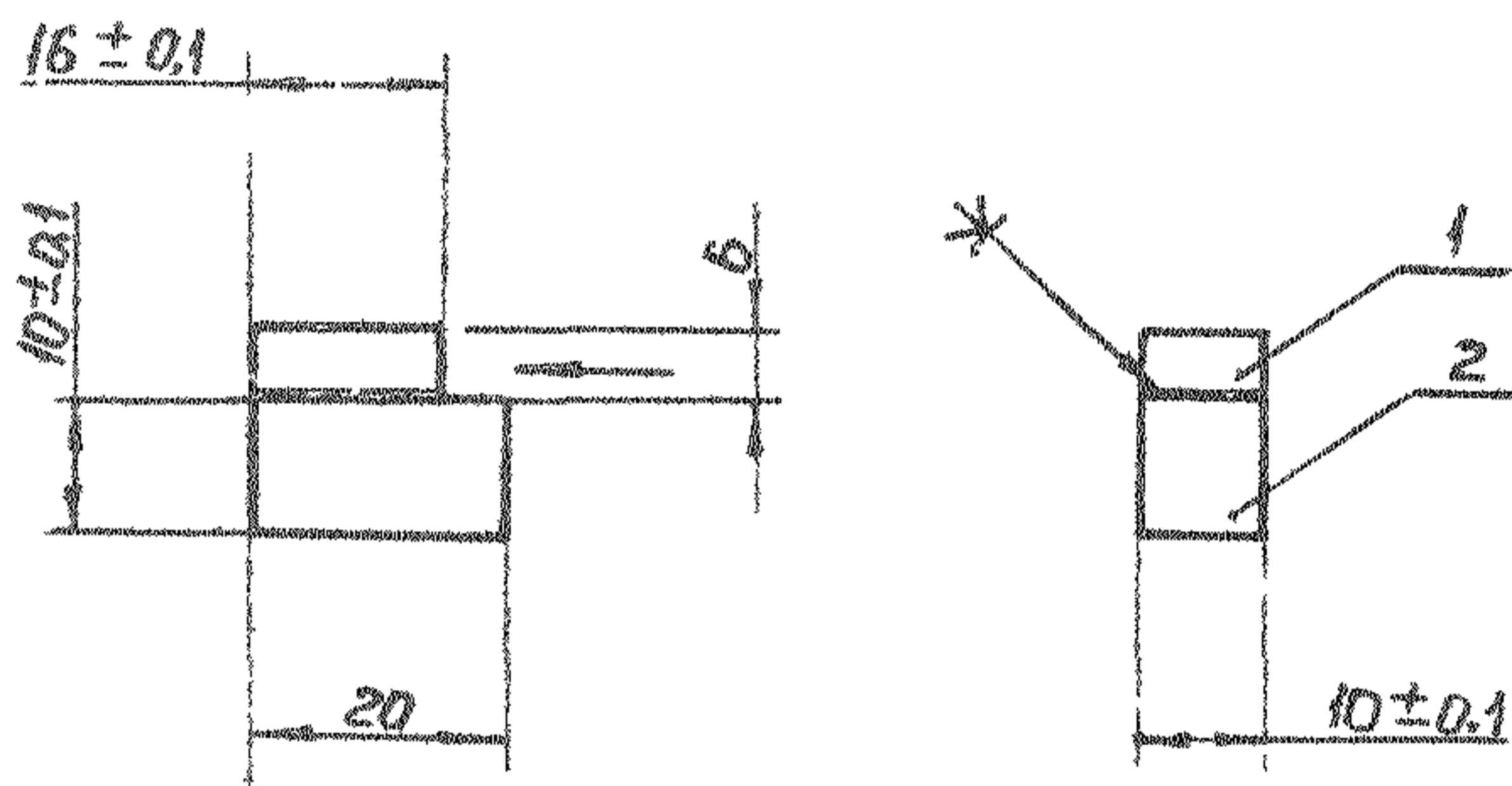
2.1. Конструкция образцов.

2.1.1. Образец, предназначенный для испытания на ударную вязкость при сдвиге, представляет собой металлический брусок, к одной из боковых сторон которого приклеена пластина из инструментального материала.

2.1.2. Материал брусков - сталь 45 (ГОСТ I050-74), материал пластинки - металл и минералокерамические сплавы, быстрорежущие и инструментальные стали, а также другие материалы, применяемые в инструментальном производстве.

Размеры пластины должны соответствовать форме ОI39А (ГОСТ 2209-69).

2.1.3. Конструкция и размеры образца приведены на черт. 3.



1 - Брусок

2 - Пластина

Черт. 3

2.2. Подготовка образцов к испытаниям

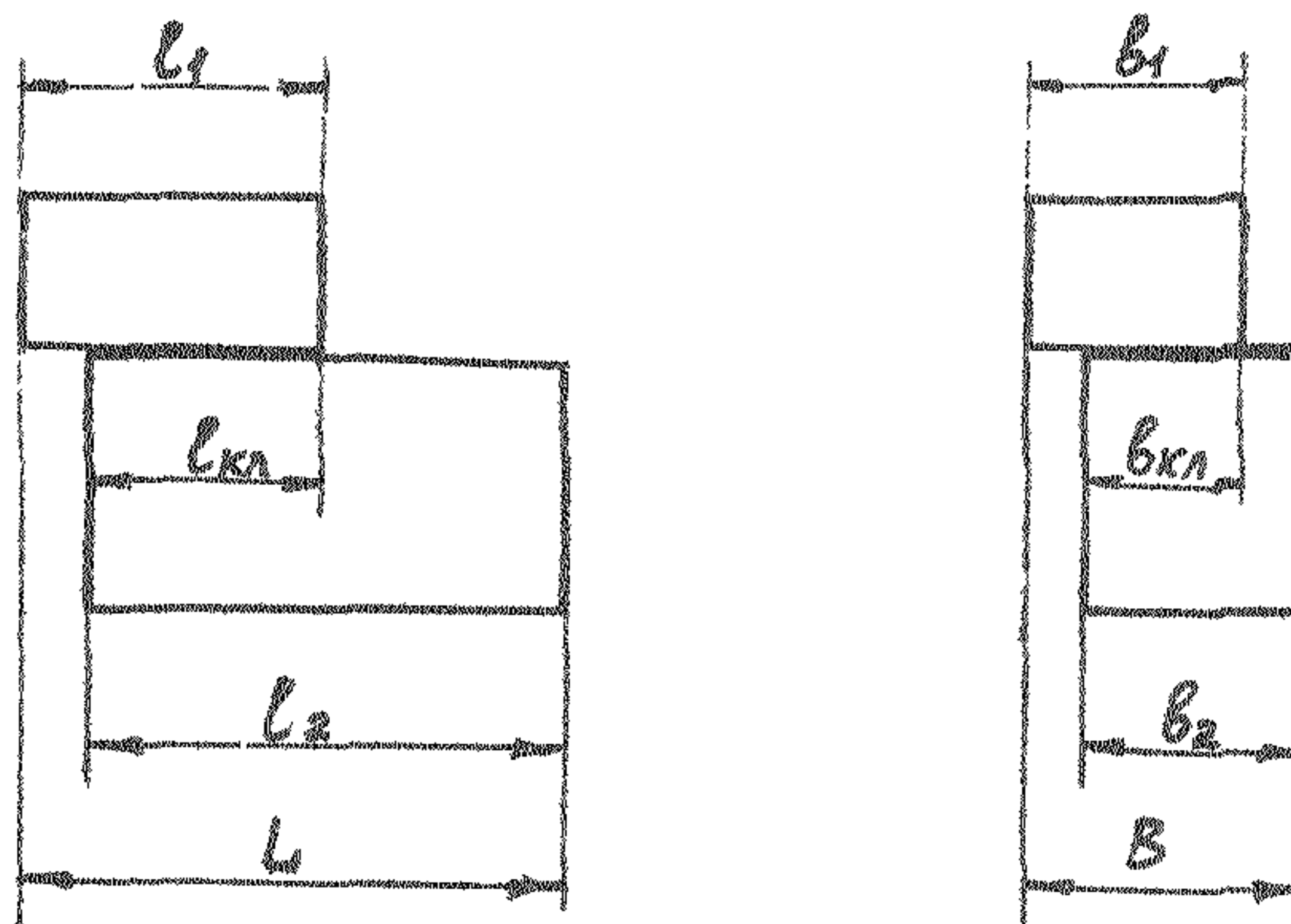
2.2.1. Для испытаний склеивать не менее пяти образцов (на каждую партию подготовленного клея).

2.2.2. Смещение пластины относительно бруска после их склеивания не более 0,5 мм.

2.2.3. Клеевые подтеки по периметру клеевого шва должны быть зачищены до испытания*.

2.2.4. Перед испытанием измерять площадь клеевого шва. Схема измерения образцов приведена на черт. 4.

Измерение производить с погрешностью не более 0,1 мм.



Черт. 4

2.2.5. Длину клеевого соединения определять по формуле:

$$l_{кл} = l_1 + l_2 - L, \text{ мм, где}$$

l_1 - длина пластинки, мм

l_2 - длина бруска, мм

L - длина склеенного образца, мм

Ширину клеевого соединения определять по формуле:

$$b_{кл} = b_1 + b_2 - B, \text{ мм, где}$$

b_1 - ширина пластинки, мм

b_2 - ширина бруска, мм

B - ширина склеенного образца, мм

2.3. Проведение испытаний.

2.3.1. Подготовленный для испытания образец закрепить в приспособлении маятничного копра (см. раздел 3 настоящего стандарта).

2.3.2. Зафиксировать маятник в верхнем положении.

2.3.3. Освободить маятник, обеспечив его свободное падение.

2.3.4. После разрушения образца произвести по шкале отсчет затраченной работы (с погрешностью до 0,1 кг.см).

2.3.5. После испытания образцы осмотреть для определения качества склеивания и характера разрушения.

2.4. Подсчет результатов испытаний.

2.4.1. Удельную ударную вязкость вычислять по формуле:

$$a_{сг} = \frac{A'_{сг}}{F_{кл}} \frac{КДж}{м^2} \text{ (кгс.см/см}^2\text{)}$$

$A'_{сг}$ — работа израсходованная на разрушение образца ДЖ, (кг.см)

$F_{кл}$ — площадь склеивания, см²

Площадь склеивания вычислять по формуле:

$$F_{кл} = b_{кл} \cdot l_{кл}, \text{ см}^2, \text{ где}$$

$b_{кл}$ — ширина клеевого шва, см;

$l_{кл}$ — длина клеевого шва, см

2.4.2. Статические показатели удельной ударной вязкости вычислять по ГОСТ 14759-69.

2.4.3. Результаты испытаний записывать в протокол по ГОСТ 14759-69.

3. ТЕХНИЧЕСКИЕ ТРЕБОВАНИЯ К ОБОРУДОВАНИЮ ДЛЯ ИСПЫТАНИЙ

3.1. Предел прочности при сдвиге растяжением определять на испытательной машине, позволяющей проводить испытание на растяжение и измерять величину нагрузки с погрешностью до 1%.

3.2. Конструкция захватов испытательной машины должна обеспечивать центрирование образца таким образом, чтобы линия действия растягивающих усилий совпадала с его продольной осью симметрии.

3.3. Испытание образцов производить в воздушной среде.

3.4. Испытания при повышенных температурах проводить в специальных нагревательных камерах, удовлетворяющих требованиям ГОСТ I4759-69.

3.5. Температуру в зоне клеевого шва измерять с помощью термомпар по ГОСТ 6616-74.

3.6. Для испытаний на ударную вязкость при сдвиге применять маятниковый копер энергией 50...100 Дж (кг·см)

Скорость удара маятника должна быть не менее 3 м/сек.

3.7. Для закрепления образцов использовать специальное приспособление (см. РТМ-1107).

3.8. Конструкция молота копра приведена в приложении 3 .

4. ТРЕБОВАНИЯ БЕЗОПАСНОСТИ

4.1. Общие положения.

4.1.1. При испытаниях образцов на прочность клеевых соединений на сдвиг растяжением и на ударную вязкость могут возникать следующие опасные и вредные производственные факторы:

повышенная температура поверхности оборудования (нагревательная камера);

повышенное значение напряжения в электрической цепи управления оборудованием;

воздействие механических факторов (вылет разрушенных частей образцов и захватов машин).

4.2. Требования к производственному процессу.

4.2.1. Испытания клеевых соединений образцов при сдвиге растяжением и на ударную вязкость проводятся в соответствии с инструкциями по безопасности труда, разработанными предприятием.

4.2.2. При испытаниях клеевых соединений образцов работы должны быть проведены в следующем порядке.

До начала работы необходимо проверить:

исправность заземления и изоляции токоведущих частей к оборудованию путем внешнего осмотра;

наличие кожухов, установленных ограждений из металлической сетки;

наличие электротока в сети и исправность машины путем пробного включения;

исправность местного освещения.

Не допускается:

приступать к работе при внезапном отключении электроэнергии
или неисправности машины;

касаться незащищенных токоведущих частей;

открывать пульт управления.

При имеющихся неисправностях доложить мастеру участка.

4.2.3. Во время испытаний (без нагрева) необходимо:

проверить правильность расчета режима;

проверить соответствие выбранной шкалы нагружения режиму
испытания;

проверить правильность установки образца на испытательной
машине;

установить необходимую нагрузку и вывести машину на режим;

убедиться в правильности работы машины (устойчивость
режима, отсутствие стука, скрежета);

в случае выхода из строя машины испытания прекратить,
нагрузку с образца снять, сделать соответствующую запись
в журнале.

4.2.4. Во время испытаний (с нагревом) необходимо:

проверить правильность расчета режима (температура не
должна превышать заданного допустимого предела для данного клема)
и соответствие выбранной шкалы нагружений;

установить образец в зажимы испытательной машины;

проверить установленную температуру;

включить нагревательное устройство;

следить за температурой по прибору и контроли-
ровать правильность установившейся температуры.

При работе оборудования не допускается:

производить ремонт испытательного оборудования во время
работы;

производить смену плавких вставок, чистку и устранение неисправностей электрооборудования при включенном электропитании.

4.2.5. После окончания работы необходимо:

испытательную машину обесточить, очистить от грязи в щели.

4.2.6. При аварийной ситуации необходимо:

выключить рубильник распределительного шкафа.

сообщить руководству лаборатории или дежурному электрику; в случае загорания приступить к тушению с помощью песка, асбестового покрывала или углекислого огнетушителя.

4.3. Требования к размещению производственного оборудования и организации рабочего места.

4.3.1. Испытания образцов должно проводиться на оборудовании, отвечающем требованиям ГОСТ 12.2.003-74.

4.3.2. Испытания должны проводиться в отдельном помещении. Размещение оборудования на участке механических испытаний должно проводиться в соответствии с планировкой, утвержденной главным инженером предприятия.

4.3.3. На рабочем месте должно быть обеспечено местное освещение.

4.3.4. При организации рабочего места при выполнении работ "стоя" необходимо соблюдать требования ГОСТ 12.2.033-78.

4.4. Требования к производственному помещению.

4.4.1. Помещение для испытаний должно удовлетворять санитарным нормам проектирования промышленных предприятий по СН 245-71 и противопожарным нормам проектирования зданий и сооружений СН и П П-2-80.

4.4.2. Для обеспечения нормальных условий воздуха рабочей зоны в соответствии с ГОСТ 12.1.005-76 помещение должно быть оборудовано общеобменной приточно-вытяжной вентиляцией, отоплением в соответствии со СН и П П-33-75 "Отопление, вентиляция и кондиционирование воздуха".

4.4.3. В лаборатории механических испытаний на рабочем месте должна быть обеспечена освещенность поверхностей в соответствии с "Нормами естественного и искусственного освещения предприятий отрасли" согласно Р-2685. Разряд зрительных работ III б, общая освещенность 300 лк.

4.4.4. В помещении для испытаний должна быть вывешена "Инструкция по технике безопасности по проведению испытаний".

4.5. Требования к персоналу, допускаемому к выполнению испытаний.

4.5.1. К проведению механических испытаний и к работе по профилактике, ремонту и отладке испытательного оборудования допускаются лица, прошедшие инструктаж и обучение по безопасности труда в соответствии с требованиями ОСТ I 42159-83, ГОСТ 12.0.004-79.

4.5.2. Работавшие должны знать меры по оказанию первой помощи при поражении электрическим током и травматизме

4.6. Требования к применению средств защиты работающих

4.6.1. Во избежании ожогов рук необходимо выполнять установку и снятие образцов с применением перчаток по ГОСТ 12.4.011-75.

4.6.2. Для предотвращения поражения электрическим током все металлические части применяемого оборудования должны быть

заземлены в соответствии с "Правилами технической эксплуатации электроустановок и потребителей и правил техники безопасности при эксплуатации электроустановок потребителей", утвержденных ГОС Энергонадзором.

4.6.3. Для защиты работающих от воздействия механических факторов (вылет разрушенных частей образцов из захватов испытательной машины) должно быть предусмотрено в конструкции оборудования ограждение в виде металлической сетки.

4.6.4. Движущиеся части производственного оборудования должны ограждены.

4.6.5. В целях снижения температуры в нагревательных частях оборудования должна быть предусмотрена теплоизоляция, обеспечивающая температуру наружных поверхностей не более 45°C .

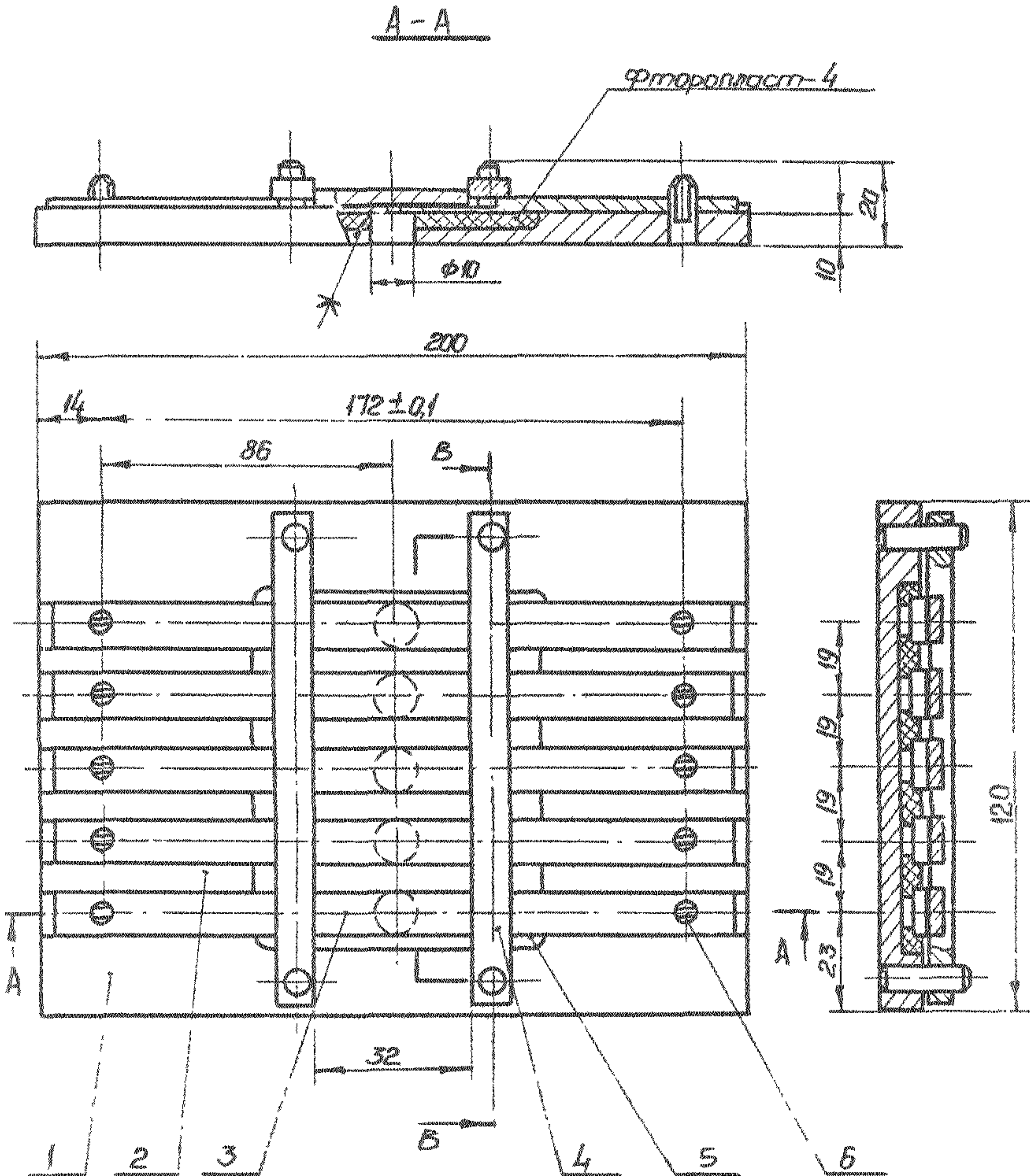
4.7. Контроль за выполнением требований безопасности.

4.7.1. Контроль электробезопасности проводится в соответствии с требованиями "Правил технической эксплуатации электроустановок потребителей, утвержденных ГОС Энергонадзором.

4.7.2. Контроль нагретых частей оборудования проводится при приемке оборудования после планово-предварительного ремонта.

Приложение I
Рекомендуемое

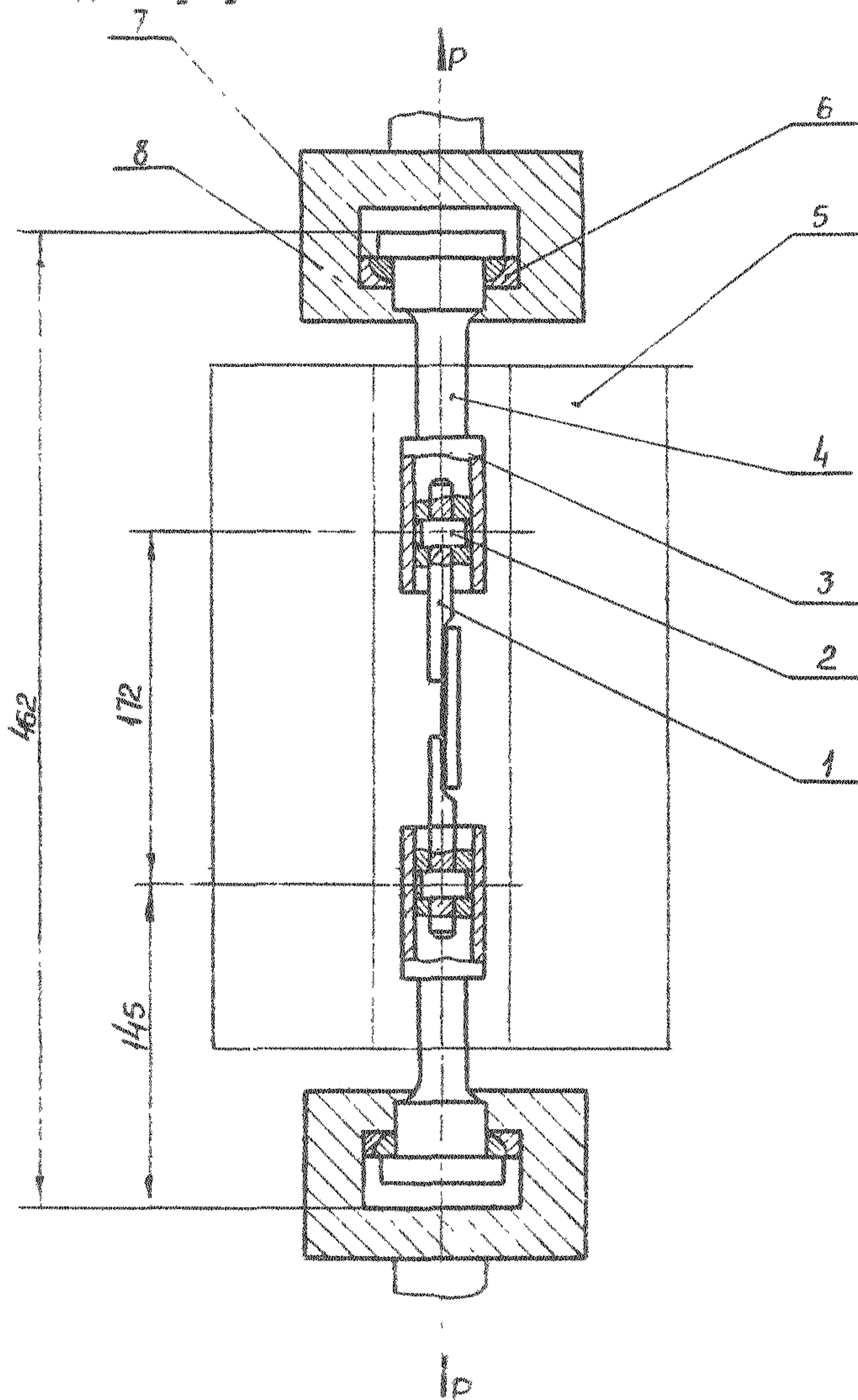
Приспособление для склеивания
образцов



1 - основание - докемент; 2 - образец; 3 - накладка; 4 - ограничительная планка; 5 - вкладыш; 6 - штифт.

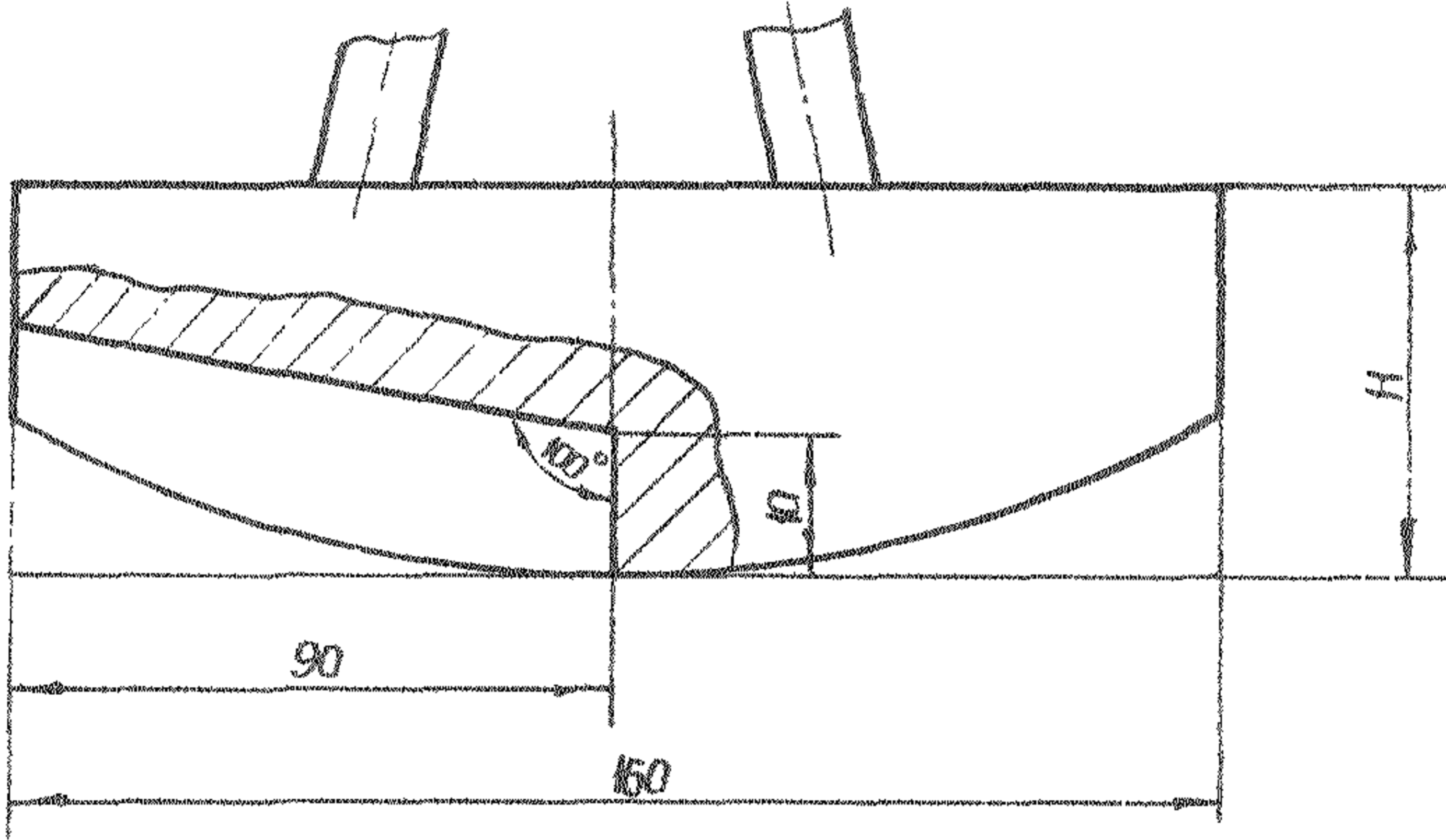
Смещение центра штифтов (дет. 6) относительно продольной оси образцов не более 0,05 мм.

При приспособление для испытания образ-
цов на сдвиг при растяжении

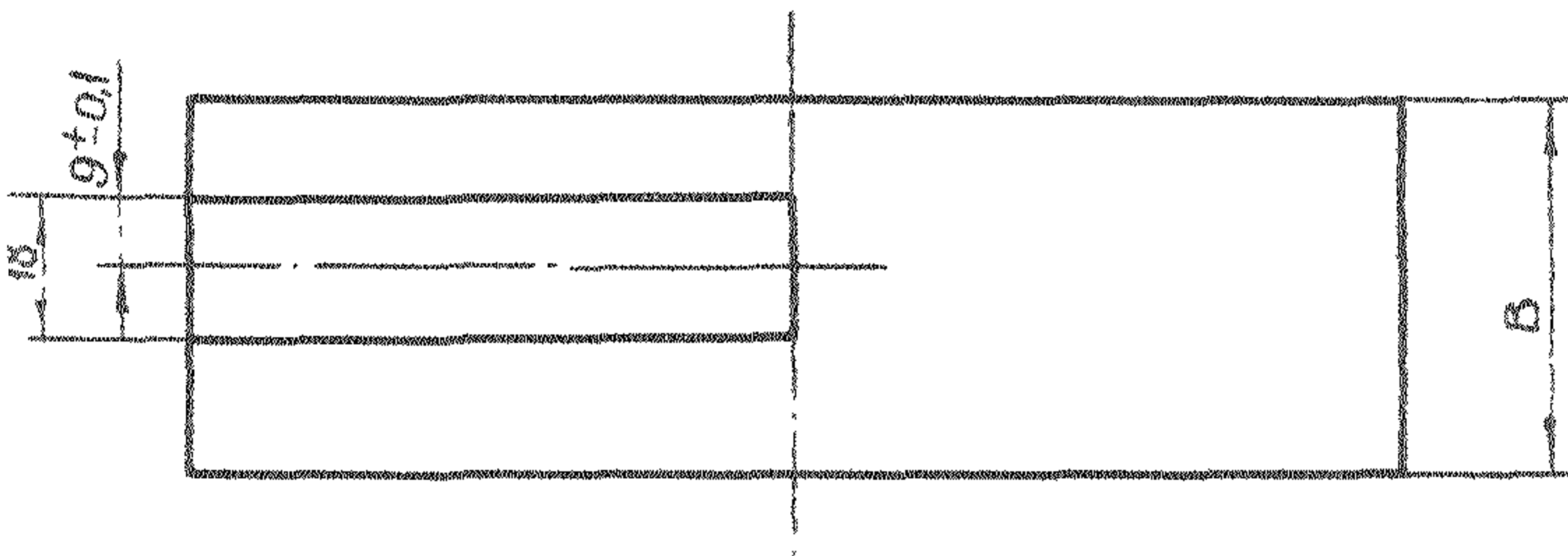


1 - образец; 2 - штифт; 3 - втулка; 4 - вилка; 5 - нагревательная камера; 6 - обойма; 7 - полукольцо сферическое; 8 - захват испытательной машины.










Молот копра для испытания образцов с клеящими соединениями на ударную вязкость при сдвиге



Вид А



Габаритные размеры Н и В маятника определять исходя из массы маятника - 0,8 кг.

Начальник НИАТ		П.Н. Белянин
Зам. начальника НИАТ		В.Г. Подколзин
Начальник отделения		Н.Н. Губин
Начальник сектора стандартизации		А.М. Евсиков
Нормоконтролер		Б.А. Полосухин
Начальник НИО		Е.И. Медведев
Начальник НИС		З.В. Барабашева
Руководители разработки:		В.Г. Шевелев
		В.С. Терновци
Сокисполнители:		
От ММЗ "Коммунар"		
Начальник КБ инструмента		А.В. Жаринов
От ВИАМ		
Начальник сектора		А.П. Петрова
От НИИПМ		
Мл. н. сотрудник		Л.И. Войтенко
Ст. инженер		Е.И. Гольштейн

СОДЕРЖАНИЕ

ОСТ	Наименование	Стр.
I.4I575-86	Инструменты с клеевыми соединениями. Клеевые соединения. Технические требо- вания на проектирование. Типы и основ- ные размеры. Нормы расчета на проч- ность	2
I.4I576-86	Инструменты с клеевыми соединениями. Типовой технологический процесс склеивания	29
I.4I577-86	Инструменты с клеевыми соединениями Типовой технологический процесс подго- товки поверхностей под склеивание	54
I.4I578-86	Инструменты с клеевыми соединениями. Технические требования на изготовле- ние	59
I.4I579-86	Инструменты с клеевыми соединениями. Технические требования на эксплуата- цию	64
I.4I580-86	Инструменты с клеевыми соединениями. Методы определения прочности клеевых соединений образцов	70
