

УДК 621.315.684:629.7.064,5

Группа Д15

# ОТРАСЛЕВОЙ СТАНДАРТ

## НАКОНЕЧНИКИ БОКОВЫЕ ДЛЯ ЭЛЕКТРОПРОВОДОВ

### Конструкция и размеры

ОСТ 1 13706-81

На 40 страницах

Взамен 6386А

5838А

Срок действия продлен до 01.01.89

Проверено в 1988 г.

ОКП 75 9580

*Срочно определено срочное действие  
№ 10-12 98г ЧСВ. 12622 28.09.00*

Распоряжением Министерства от 5 февраля 1981 г.

№ 087-16

срок действия установлен с 1 января 1982 г.  
до 1 января 1987 г.

Несоблюдение стандарта преследуется по закону

1. Настоящий стандарт распространяется на боковые наконечники (в дальнейшем изложении — наконечники) для электропроводов с площадью сечения 0,35 — 6,00 мм<sup>2</sup>, применяемые в электрических цепях летательных аппаратов.

№ изм.	1	2	3	4
№ изд.	9082	10142	10885	12209
Инд. № дубликата				4505
Инд. № подлинника				

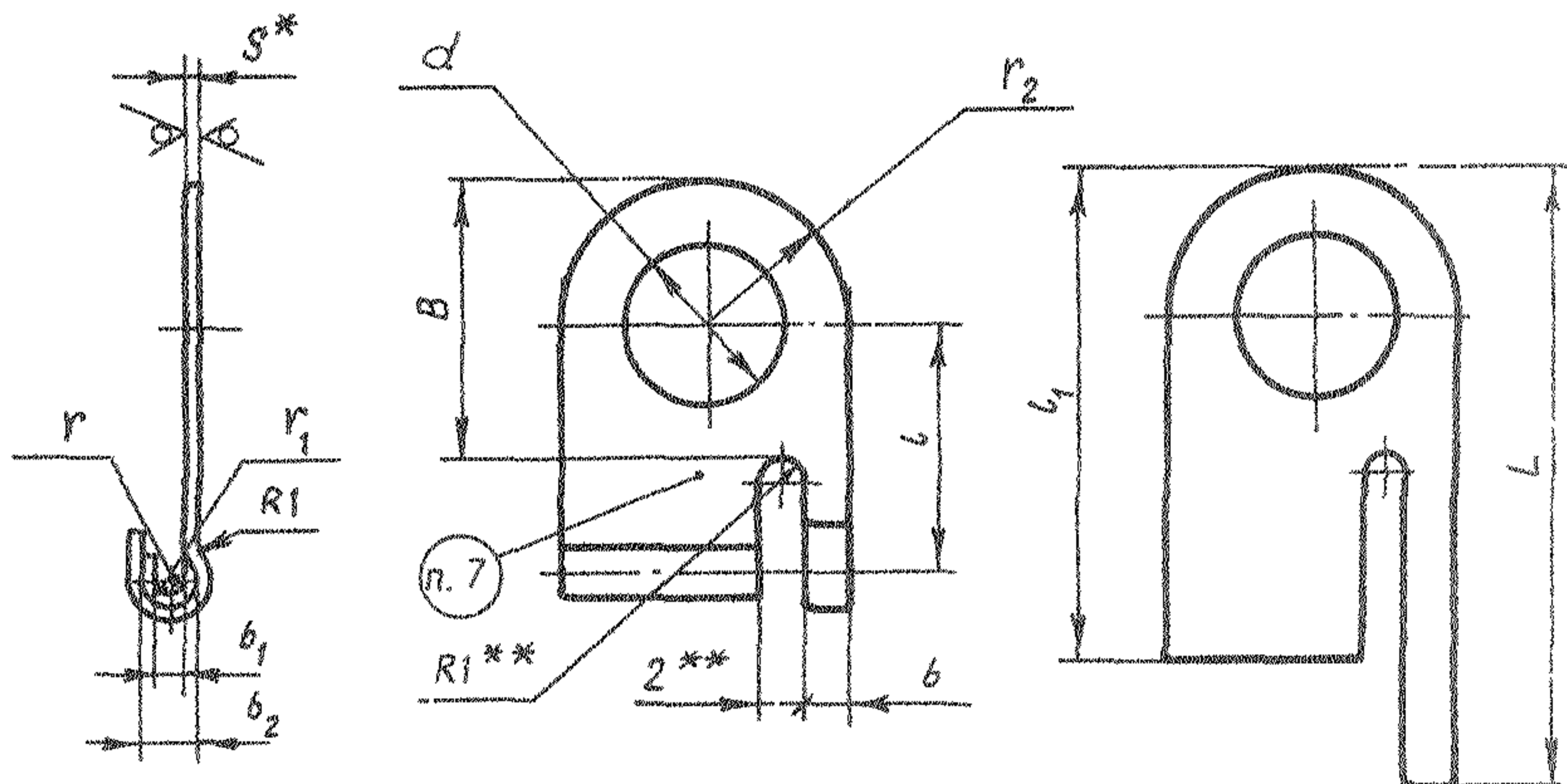
2. Конструкция и размеры наконечников должны соответствовать указанным на черт. 1-3 и в таблице.

Исполнение 1 - изображено

Исполнение 4 - зеркальное отражение исполнения 1

Rz 50 ✓ (✓)

Развертка



Черт. 1

Исполнение 2 - изображено

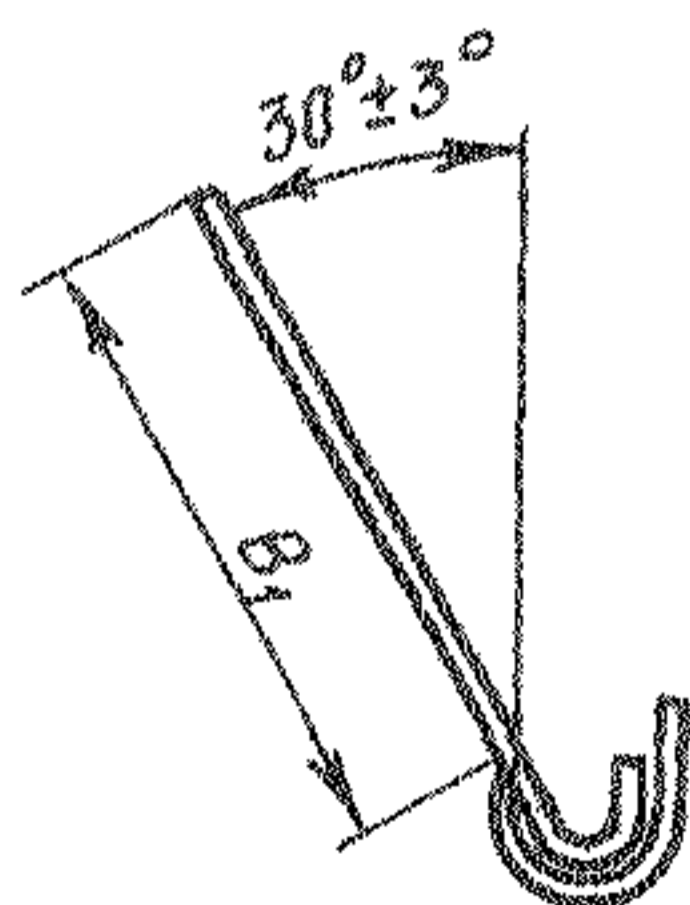
Исполнение 5 - зеркальное отражение исполнения 2.

Остальное - см. черт. 1

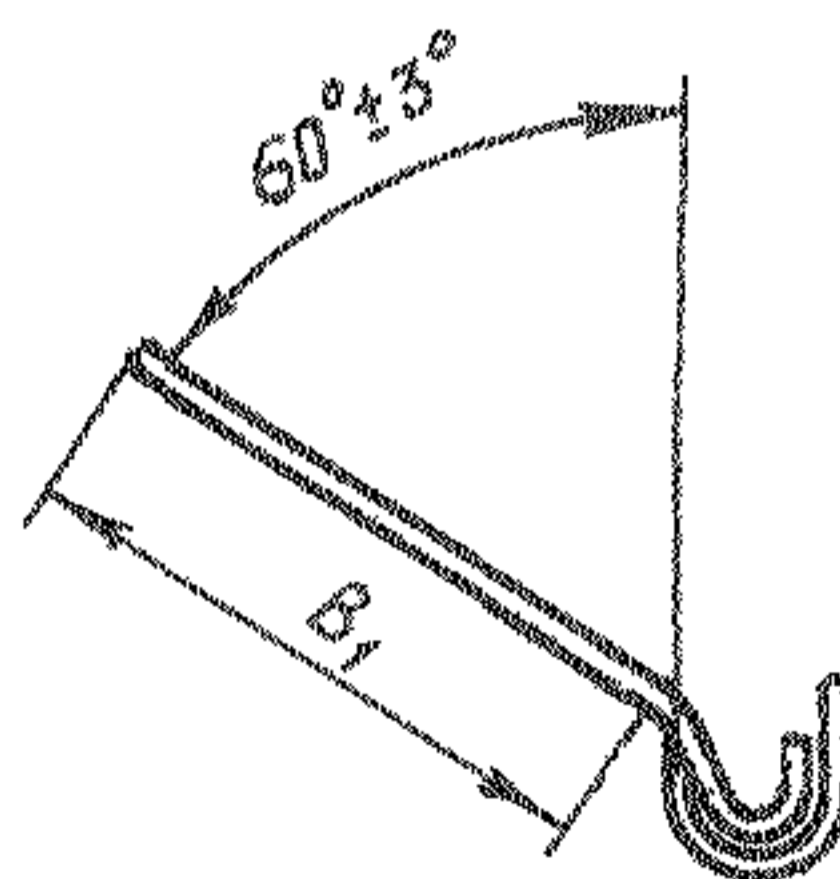
Исполнение 3 - изображено

Исполнение 6 - зеркальное отражение исполнения 3.

Остальное - см. черт. 1



Черт. 2



Черт. 3

\* Размер для справок.  
 \*\* Размер обеспеч. инстр.

№ изм.	3	№ изм.	10885
№ изм.	2	№ изм.	10142
Ив. № дубликата		Ив. № подлинника	4505

Инд. № дубликата		№ изм.	3											
Инд. № подлинника	4505	№ изв.	10885											

Размеры, мм

Типоразмер	Площадь сечения* провода, мм <sup>2</sup>	Марка провода*	<i>d</i>	<i>b</i>	<i>b<sub>1</sub></i>	<i>b<sub>2</sub></i>	<i>B</i>	<i>B<sub>1</sub></i>	<i>l</i>	<i>l<sub>1</sub></i>	<i>L</i>	<i>S</i>	<i>r</i>	<i>r<sub>1</sub></i>	<i>r<sub>2</sub></i>	Масса, г	
			Поле допуска														
			<i>H14</i>	<i>h14</i>	<i>H14</i>	<i>J<sub>S</sub>14</i>	<i>h16</i>	<i>J<sub>S</sub>14</i>	<i>h 12</i>								
1	0,35	МСТП;	2,2	2,0	1,0	2,6	8	8	7,0	14,5	18,3	0,7	0,5	1,3	4,0	0,22	
2		МСТПЛ;	2,7						9,4	17,7	23,1					0,32	
3		БФС; БПГРЛ;							7,0	14,5	18,3					0,30	
4		ПТЛ-200;	3,2						9,4	17,7	23,1					0,41	
5		ПТЛ-250;							7,0	14,5	18,3					0,29	
6		МЛТП	3,7						9,4	17,7	23,1					0,40	
7		7,0							14,5	18,3	0,37						
8		9,4							17,7	23,1	0,48						
9		7,0							14,5	18,3	0,36						
10		9,4							17,7	23,1	0,46						
11		8,0							16,5	20,3	0,54						
12		10,4							19,7	25,1	0,67						
13		9,0							18,5	22,3	0,76						
14		11,4							21,7	27,1	0,91						
15		10,0							21,0	24,8	1,00						
16		12,4	24,2						29,6	1,13							

\* Площадь сечения и марка провода для справок.

Инв. № дубликата		№ изм.	3											
Инв. № подлинника	4505	№ изв.	10885											

Продолжение

Размеры, мм

Типоразмер	Площадь сечения* провoда, мм <sup>2</sup>	Марка провoда*	d	b	b <sub>1</sub>	b <sub>2</sub>	B	B <sub>1</sub>	l	l <sub>1</sub>	L	S	r	r <sub>1</sub>	r <sub>2</sub>	Масса, г							
			Поле допуска																				
			h14	h14	h14	j <sub>s</sub> 14	h16	j <sub>s</sub> 14	h12														
17	0,35	БПДО; МС 16-13; МЛП;	2,2	2,0	1,0	1,9	8	8	7,0	14,5	16,6	0,7	0,5	0,9	4,0	0,22							
18		МСО 21-11 и МСО 21-31;														8,7	17,0	20,0	0,32				
19		МШВ-1; МК 27-11;														2,7	7,0	14,5	16,6	0,30			
20		БИФ; МГШВ-1; МШВ; МГМ;																			8,7	17,0	20,0
21		МГШВ; МГТФ; МПКМ;														3,2	7,0	14,5	16,6	0,29			
22		МС 21-11 и МС 21-31;																			8,7	17,0	20,0
23		МП 37-11; МП 37-12;														3,7	7,0	14,5	16,6	0,37			
24		МС 36-11; МПО 23-11; МПО;																			8,7	17,0	20,0
25		МС 26-11														4,2	7,0	14,5	16,6	0,36			
26		8,7																			17,0	20,0	0,46
27		10																			10	8,0	16,5
28		9,7														19,0	22,0	0,67					
29		9,0														18,5	20,6	6,0	0,76				
30		10,7														21,0	24,0		0,91				
31		10,0														21,0	23,1	7,5	1,00				
32	11,7	23,5	26,5	1,13																			

\* Площадь сечения и марка провoда для справок.

Инв. № дубликата

№ изм.

3

Инв. № подлинника

4505

№ изв.

10885

Продолжение

Размеры, мм

Типоразмер	Площадь сечения* провода, мм <sup>2</sup>	Марка провода*	d	b	b <sub>1</sub>	b <sub>2</sub>	B	B <sub>1</sub>	L	L <sub>1</sub>	L	S	r	r <sub>1</sub>	r <sub>2</sub>	Масса, г	
			Поле допуска														
			H14	h14	H14	j <sub>S</sub> 14	h16	j <sub>S</sub> 14	h12								
33	0,50	МСТПЛ; БПГРЛ; ПТЛ-200; ПТЛ-250	2,2	2,0	1,0	2,9	8	8	7,0	14,8	19,0	0,7	0,5	1,4	4,0	0,22	
34																0,32	
35																0,30	
36																0,41	
37																0,29	
38																0,40	
39																0,37	
40																0,48	
41																0,36	
42																0,46	
43																0,54	
44																0,67	
45																0,76	
46																0,91	
47																1,00	
48	1,13																

\* Площадь сечения и марка провода для сывабок.

Ив. № дубликата		№ изм.	3											
Ив. № подлинника	4505	№ изв.	10885											

Продолжение

Размеры, мм

Типоразмер	Площадь сечения провода, мм <sup>2</sup>	Марка провода*	d	b	b <sub>1</sub>	b <sub>2</sub>	B	B <sub>1</sub>	L	L <sub>1</sub>	L	S	γ	γ <sub>1</sub>	γ <sub>2</sub>	Масса, г						
			Поле допуска																			
			n14	h14	n14	j <sub>s</sub> 14	h16	j <sub>s</sub> 14	h12													
49	0,50	МСТП; МЛТП; МК 27-11;	2,2				8	8	7,0	14,8	17,6	0,7	0,5	1,4	4,0	0,22						
50		МСО 21-11 и МСО 21-31;							9,1	17,8	21,8					0,32						
51		БПДО; БИФ; МГШВ-1;							7,0	14,8	17,6					0,30						
52		МС 21-11 и МС 21-31;							9,1	17,8	21,8					0,41						
53		МГШВ; МШВ; МЛП;							7,0	14,8	17,6					0,29						
54		МГМ; МПКМ; МП 37-11;							9,1	17,8	21,8					0,40						
55		МП 37-12; МС 36-11; МПО;							7,0	14,8	17,6					0,37						
56		МПО 23-11; БФС; МС 16-13							9,1	17,8	21,8					0,48						
57									2,0	1,0	2,3					7,0	14,8	17,6	0,36			
58									4,2							9,1	17,8	21,8	0,46			
59																8,0	16,8	19,6	0,54			
60									5,3							10	10	10,1	19,8	23,8	5,0	0,67
61																9,0	18,8	21,6	0,76			
62									6,5							12	12	11,1	21,8	25,8	6,0	0,91
63					10,0	21,4	24,1	1,00														
64		8,5			15	15	12,1	24,3	28,8	7,5	1,13											

\* Площадь сечения и марка провода для справок.

Инв. № дубликата		№ изм.	3											
Инв. № подлинника	4505	№ изм.	10885											

Продолжение

Размеры, мм

Типоразмер	Площадь сечения* провода, мм <sup>2</sup>	Марка провода*	d	b	b <sub>1</sub>	b <sub>2</sub>	B	B <sub>1</sub>	l	l <sub>1</sub>	L	S	r	r <sub>1</sub>	r <sub>2</sub>	Масса, г	
			Поле допуска														
			H14	h14	H14	j <sub>S</sub> 14	h16	j <sub>S</sub> 14	h12								
65	0,75	МСТПЛ; БПГРЛ; ПТЛ -200; ПТЛ -250	2,2	2,0	1,3	3,2	8	8	7,0	15,3	19,6	0,7	0,6	1,6	4,0	0,25	
66									10,0	19,4	25,6					0,36	
67									7,0	15,3	19,6					0,33	
68									10,0	19,4	25,6					0,47	
69									7,0	15,3	19,6					0,32	
70									10,0	19,4	25,6					0,46	
71									7,0	15,3	19,6					0,41	
72									10,0	19,4	25,6					0,57	
73									7,0	15,3	19,6					0,43	
74									10,0	19,4	25,6					0,59	
75									8,0	17,3	21,6					0,56	
76									11,0	21,4	27,6					0,69	
77									9,0	19,3	23,6					0,76	
78									12,0	23,4	29,6					0,91	
79									10,5	22,3	26,6					1,07	
80									13,5	26,4	32,6					1,21	

\* Площадь сечения и марка провода для справок.

Инв. № дубликата

Инв. № подлинника

4505

№ изм.

3

№ изв.

10885

Продолжение

Размеры, мм

Типоразмер	Площадь сечения* провода, мм <sup>2</sup>	Марка провода*	d	b	b <sub>1</sub>	b <sub>2</sub>	B	B <sub>1</sub>	l	l <sub>1</sub>	L	S	γ	r <sub>1</sub>	r <sub>2</sub>	Масса, г	
			Поле допуска														
			n14	h14	H14	j <sub>s</sub> 14	h16	J <sub>s</sub> 14	h12								
81	0,75	МСТП; МЛТП; МЛП;	2,2	2,0	1,3	2,6	8	8	7,0	15,3	18,3	0,7	0,6	1,3	4,0	0,29	
82		МК 27-11; МШВ-1;														0,36	
83		МСО 21-11 и МСО 21-31;														0,33	
84		БИДО; БИФ; БФС;														0,47	
85		МПШВ; МПШВ-1; МШВ;														0,32	
86		МС 21-11 и МС 21-31;														0,46	
87		МПМ; МПКМ;														0,41	
88		МП 37-11; МП 37-12;														0,51	
89		МС 36-11;														0,43	
90		МНО 23-11; МПО														0,59	
91																0,56	
92																0,69	
93																0,76	
94																0,91	
95																1,07	
96																1,21	

\* Площадь сечения и марка провода для справок.



Ив. № дубликата		№ изм.	3											
Ив. № подлинника	4505	№ изв.	10885											

Продолжение

Размеры, мм

Типоразмер	Площадь сечения * провода, мм <sup>2</sup>	Марка провода *	d	b	b <sub>1</sub>	b <sub>2</sub>	B	B <sub>1</sub>	l	l <sub>1</sub>	L	S	r	r <sub>1</sub>	r <sub>2</sub>	Масса, г	
			Поле допуска														
			H14	h14	H14	j <sub>S</sub> 14	H16	j <sub>S</sub> 14	H12								
97	1,00	МСТПЛ; БПГРЛ; ПТЛ-200; ПТЛ-250	2,2									0,7	0,8	1,7	4,0	0,29	
98																0,36	
99																0,33	
100																0,47	
101																0,32	
102																0,46	
103																0,41	
104																0,51	
105																0,43	
106																0,59	
107																0,56	
108																0,69	
109																0,76	
110																0,91	
111	1,07																
112	1,21																

\* Площадь сечения и марка провода для справок.

Инв. № дубликата		№ изм.	3											
Инв. № подлинника	4505	№ изв.	10885											

Размеры, мм

Продолжение

Типоразмер	Площадь сечения * провода, мм <sup>2</sup>	Марка провода *	Размеры, мм									S	r	r <sub>1</sub>	r <sub>2</sub>	Масса, г
			d	b	b <sub>1</sub>	b <sub>2</sub>	B	B <sub>1</sub>	L	b <sub>1</sub>	L					
			Поле допуска													
			h14	h14	h14	j <sub>s</sub> 14	h16	j <sub>s</sub> 14	h12							
113	1,00	МСТП; МЛТП; МЛП;	2,2				8	8	7,5	16,2	19,0	0,7	0,8	1,3	4,0	0,29
114		МСО 21-11 и МСО 21-31;							10,0	20,0	24,0					0,36
115		МШВ-1; МК 27-11;							7,5	16,2	19,0					0,33
116		БПДО; БИФ; БФС; МПШВ;							10,0	20,0	24,0					0,47
117		МПШВ-1; МШВ; МИМ;							7,5	16,2	19,0					0,32
118		МС 21-11 и МС 21-31;							10,0	20,0	24,0					0,46
119		МПКМ; МПО;							7,5	16,2	19,0					0,41
120		МП 37-11; МИ 37-12;							10,0	20,0	24,0					0,51
121		МС 36-11; МПО 23-11							7,5	16,2	19,0					0,43
122									10,0	20,0	24,0					0,59
123									8,5	18,2	21,0					0,56
124									11,0	22,0	26,0					0,69
125									9,5	20,2	23,0					0,76
126									12,0	24,0	28,0					0,91
127									11,0	23,2	26,0					1,07
128		13,5	27,0	31,0	1,21											

\* Площадь сечения и марка провода для справок.

Инд. № дубликата

№ изм.

3

Инд. № подлинника

4505

№ изв.

10885

Продолжение

Размеры, мм

Типоразмер	Площадь сечения* провода, мм <sup>2</sup>	Марка провода*	$d$	$b$	$b_1$	$b_2$	$B$	$B_1$	$L$	$L_1$	$L$	$S$	$r$	$r_1$	$r_2$	Масса, г						
			Поле допуска																			
			H14	h14	H14	$j_s^{14}$	h16	$j_s^{14}$	h12													
129	1,50	МСТПЛ; БПГРЛ; ПТЛ-200; ПТЛ-250	2,7									0,7	1,0	1,9	4,0	0,34						
130																11,6	22,6	29,3	8,0	17,4	22,1	0,60
131																8,0	17,4	22,1	11,6	22,6	29,3	0,33
132																11,6	22,6	29,3	8,0	17,4	22,1	0,48
133																8,0	17,4	22,1	11,6	22,6	29,3	0,42
134																11,6	22,6	29,3	8,0	17,4	22,1	0,60
135																8,0	17,4	22,1	11,6	22,6	29,3	0,44
136																11,6	22,6	29,3	8,0	17,4	22,1	0,61
137																9,0	19,4	24,1	11,6	22,6	29,3	0,62
138																12,6	24,6	31,3	8,0	17,4	22,1	0,83
139																10,0	21,4	26,1	11,6	22,6	29,3	0,84
140																13,6	26,6	33,3	8,0	17,4	22,1	1,02
141																11,5	24,4	32,1	11,6	22,6	29,3	1,04
142																15,1	29,6	36,3	8,0	17,4	22,1	1,26

\* Площадь сечения и марка провода для справок.

Инв. № дубликата

Инв. № подлинника

4505

№ изм.

3

№ изв.

10885

Продолжение

Размеры, мм

Типоразмер	Площадь сечения * провода, мм <sup>2</sup>	Марка провода*	d	b	b <sub>1</sub>	b <sub>2</sub>	B	B <sub>1</sub>	L	L <sub>1</sub>	L	S	r	r <sub>1</sub>	r <sub>2</sub>	Масса, г			
			Поле допуска																
			H14	h14	H14	j <sub>S</sub> 14	h16	j <sub>S</sub> 14	h12										
143	1,50	МСТП; МЛТП;	2,7				8	8	8,0	17,4	20,5	0,7	1,0	1,5	4,0	0,34			
144		МК 27-11;							10,9	21,9	26,3					0,60			
145		МСО 21-11 и МСО 21-31;							8,0	17,4	20,5					0,33			
146		МШВ-1; БПДО; МПКМ;							10,9	21,9	26,3					0,48			
147		БИФ; БФС; МПШВ-1;							8,0	17,4	20,5					0,42			
148		МС 21-11 и МС 21-31;							10,9	21,9	26,3					0,60			
149		МШВ; МПШВ; МПМ;							8,0	17,4	20,5					0,44			
150		МП 37-11; МП 37-12;							10,9	21,9	26,3					0,61			
151		МС 36-11; МПО;							9,0	19,4	22,5					0,62			
152		МПО 23-11							10	10	11,9					23,9	28,3	5,0	0,83
153									12	12	10,0					21,4	24,5	6,0	0,84
154									12,9	25,9	30,3					6,0	1,02		
155									11,5	24,4	21,5					7,5	1,04		
156									15	15	14,4					28,9	33,3	7,5	1,26

\* Площадь сечения и марка провода для справок.

Инд. № дубликата		№ изм.	С											
Инд. № подлинника	4505	№ изв	10885											

Продолжение

Размеры, мм

Типоразмер	Площадь сечения провода, мм <sup>2</sup>	Марка провода*	d	b	b <sub>1</sub>	b <sub>2</sub>	B	B <sub>1</sub>	b	b <sub>1</sub>	L	S	r	r <sub>1</sub>	r <sub>2</sub>	Масса, г	
			Поле допуска														
			h14	h14	h14	j <sub>s</sub> 14	h16	j <sub>s</sub> 14	h 12								
157	2,50	МСТПЛ; БПГРЛ; ПТЛ-200; ПТЛ-250	3,2	2,5	2,5	4,3	9	9	9,0	20,1	24,8	0,7	1,2	2,1	4,5	1,39	
158									13,1	26,3	33,0					1,74	
159									9,0	20,1	24,8					1,34	
160									13,1	26,3	33,0					1,69	
161			5,3				10	10	9,5	21,1	25,8					5,0	1,54
162									13,6	27,3	34,0						1,91
163			6,5				12	12	10,5	23,1	27,8					6,0	1,99
164									14,6	29,3	36,0						2,50
165			8,5				15	15	12,0	26,1	30,8					7,5	2,74
166									16,1	32,3	39,0						3,20
167			10,5				18	18	13,5	29,1	33,8					9,0	3,38
168									17,6	35,3	42,0						3,82

\* Площадь сечения и марка провода для справок.

№в. № дубликата		№в. №ЗМ.	3											
№в. № подлинника	4505	№в. №ЗВ.	10885											

Продолжение

Размеры, мм

Типоразмер	Площадь сечения* провода, мм <sup>2</sup>	Марка провода*	Размеры, мм									S	r	r <sub>1</sub>	r <sub>2</sub>	Масса, г			
			d	b	b <sub>1</sub>	b <sub>2</sub>	B	B <sub>1</sub>	L	L <sub>1</sub>	L								
			Поле допуска																
			H14	h14	H14	j <sub>S</sub> 14	h16	j <sub>S</sub> 14	h12										
169	2,50	МСТП; МЛТП; МК 27-11;	3,2	2,5	2,5	3,7	9	9	9,0	20,1	24,5	0,7	1,2	1,8	4,5	1,39			
170		МСО 21-11 и МСО 21-31;							12,5	25,7	31,5					1,74			
171		БПДО; БИФ; БФС;							9,0	20,1	24,5					1,34			
172		МС 21-11 и МС 21-31;							12,5	25,7	31,5					1,69			
173		МПО; МС 36-11							9,5	21,1	25,5					1,54			
174		5,3							10	10	13,0					26,7	32,5	5,0	1,91
175		6,5							12	12	10,5					23,1	27,5	6,0	1,99
176		6,5							12	12	14,0					28,7	34,5	6,0	2,50
177		8,5							15	15	12,0					26,1	30,5	7,5	2,74
178		8,5							15	15	15,5					31,7	37,5	7,5	3,20
179		10,5							18	18	13,5					29,1	33,5	9,0	3,38
180		10,5							18	18	17,0					34,7	40,5	9,0	3,82

\* Площадь сечения и марка провода для справок.

Иив. № дубликата		№ кзм.	3											
Иив. № подлинника	4505	№ кзм.	10885											

Продолжение

Размеры, мм

Типоразмер	Площадь сечения провода, мм <sup>2</sup>	Марка провода*	d	b	b <sub>1</sub>	b <sub>2</sub>	B	B <sub>1</sub>	L	L <sub>1</sub>	L	S	γ	γ <sub>1</sub>	r <sub>2</sub>	Масса, г	
			Поле допуска														
			h14	h14	h14	j <sub>s</sub> 14	h16	j <sub>s</sub> 14	h12								
181	4,00	МСТПЛ; БПРЛ; ПТЛ-200; ПТЛ-250	3,2	2,5	3,2	5,5	9	9	9,0	22,7	28,3	1,0	1,6	2,7	4,5	1,52	
182									14,3	30,9	38,9					2,01	
183									9,0	22,7	28,3					1,48	
184									14,3	30,9	38,9					1,96	
185			5,3				10	10	9,5	23,7	29,3					5,0	1,69
186									14,8	31,9	39,9						2,21
187			6,5				12	12	10,5	25,7	31,3					6,0	2,18
188									15,8	33,9	41,9						2,86
189			8,5				15	15	12,0	28,7	34,3					7,5	2,98
190									17,3	36,9	44,9						3,92
191			10,5				18	18	13,5	31,7	37,3					9,0	3,10
192									18,8	39,9	47,9						4,12

\* Площадь сечения и марка провода для справок.

Инв. № дубликата

Инв. № подлинника

4505

№ изм.

3

№ изв.

10885

Продолжение

Размеры, мм

Типоразмер	Площадь сечения провода, мм <sup>2</sup>	Марка провода	Размеры, мм									S	r	r <sub>1</sub>	r <sub>2</sub>	Масса, г
			d	b	b <sub>1</sub>	b <sub>2</sub>	B	B <sub>1</sub>	L	L <sub>1</sub>	L					
			Поле допуска													
			H14	h14	H14	j <sub>s</sub> 14	h16	j <sub>s</sub> 14	h12							
193	4,00	МСТП; МЛТП; БИДО; БФС; МПО	3,2	2,5	3,2	4,7	9	9	9,0	22,7	26,5	1,0	1,6	2,3	4,5	1,52
194									13,5	30,1	35,5					2,01
195									9,0	22,7	26,5					1,48
196									13,5	30,1	35,5					1,96
197									9,5	23,7	27,5					1,69
198									14,0	31,1	36,5					2,21
199							10,5	25,7	29,5	2,18						
200							15,0	33,1	38,5	2,86						
201							12,0	28,7	32,5	2,98						
202							16,5	36,1	41,5	3,92						
203							13,5	31,7	35,5	3,10						
204							18,0	39,1	44,5	4,12						

\* Площадь сечения и марка провода для справок.



Инв. № дубликата		№ изв.	3											
Инв. № подлинника	4505	№ изв.	10885											

Продолжение

Размеры, мм

Типоразмер	Площадь сечения $S$ провода, мм <sup>2</sup>	Марка $\ast$ провода	$d$	$b$	$b_1$	$b_2$	$B$	$B_1$	$L$	$L_1$	$L$	$S$	$\gamma$	$\gamma_1$	$\gamma_2$	Масса, г
			Поле допуска													
			$n14$	$h14$	$n14$		$j_s14$	$h16$	$j_s14$	$h12$						
205	6,00	МСТПЛ; БЛПРЛ; ПТЛ-200; ПТЛ-250	4,2	3,0	4,4	6,8	11	11	10,5	28,2	34,4	1,2	2,2	3,4	5,5	2,67
206									17,1	38,8	47,6					3,74
207			5,3				12	12	11,0	29,2	35,4				6,0	2,98
208									17,6	39,8	48,6					4,02
209			6,5				18	18	11,0	29,2	35,4				9,0	2,85
210									17,6	39,8	48,6					3,86
211			8,5				18	18	14,0	35,2	41,4				9,0	3,88
212									20,6	45,8	54,6					5,32
213									14,0	35,2	41,4					5,00
214									20,6	45,8	54,6					7,50

$\ast$  Площадь сечения и марка провода для справок.

Инв. № дубликата		№ изм.	3											
Инв. № подлинника	4505	№ изв.	10885											

Продолжение

Размеры, мм

Типоразмер	Площадь сечения * провода, мм <sup>2</sup>	Марка провода *	d	b	b <sub>1</sub>	b <sub>2</sub>	B	B <sub>1</sub>	L	L <sub>1</sub>	L	S	r	r <sub>1</sub>	r <sub>2</sub>	Масса, г	
			Поле допуска														
			n14	n14	n14	j <sub>s</sub> 14	n16	j <sub>s</sub> 14	n12								
215	6,00	МСТП; МЛТП; БИДО; БФС; МПО	4,2	3,0	4,4	5,4	11	11	10,5	28,2	31,0	1,2	2,2	2,7	5,5	2,67	
216									15,7	37,4	41,4					3,74	
217			5,3				12	12	11,0	29,2	32,0					2,98	
218									16,2	38,4	42,4					4,02	
219			6,5				12	12	11,0	29,2	32,0					2,85	
220									16,2	38,4	42,4					3,86	
221			8,5				18	18	14,0	35,2	38,0					9,0	3,88
222									19,2	44,4	48,4						5,32
223									14,0	35,2	38,0						5,00
224									19,2	44,4	48,4						7,50

\* Площадь сечения и марка провода для справок.

3. Материал: лента НМЛ63 ГОСТ 2208-91.
4. Термическая обработка: отжиг\*.
5. Неуказанные предельные отклонения размеров, формы и расположения поверхностей - по ОСТ 1 00022-80.
6. Покрытие: ОЗ-6 опл; для наконечников из материала толщиной более 1 мм - Ср9.хр, из материала толщиной не более 1 мм - Ср6.хр. Допускается покрытие НЗ-6, ОВи6-9\* (коды покрытий - по ОСТ 1 00330-79; ОЗ-6опл - 25, Ср.хр-38, НЗ-6, ОВи6-9 - 90).
7. Маркировать исполнение и типоразмер наконечника шрифтом 3-1,5 ОСТ 1 00312-78. При нанесении маркировки ударным способом глубина 0,1 - 0,2 мм.
8. Заделка - по ОСТ 1 03967-81.
9. Коды ОКП наконечников исполнений 1 - 3 приведены в обязательном приложении к настоящему стандарту; исполнений 4 - 6 - присваиваются в порядке поступления заявок на кодирование.
10. Технические условия - по ОСТ 1 00785-78.

Пример наименования и обозначения бокового наконечника для электропроводов исполнения 2 типоразмера 10 оловянированного:

Наконечник 2-10-25-ОСТ 1 13706-81

То же, серебряного:

Наконечник 2-10-38-ОСТ 1 13706-81

№ дубликата	№ подлинника	№ изм.	№ изв.	1	2	3	4
				9082	10142	10885	12209
	4505						

\* По действующему в отрасли документу.

ПРИЛОЖЕНИЕ  
Обязательное

КОДЫ ОКП НАКОНЕЧНИКОВ

Коды ОКП наконечников приведены в табл. 1, 2 и 3.

Таблица 1

Покрытие	Код ОКП	
	Классификационная характеристика	Регистрационный номер с КЧ
ОЗ-бопл	75 9584 6	По табл. 2
Ср.хр.	75 9584 7	По табл. 3

Таблица 2

Исполнение	Типо-размер	Регистрационный номер с КЧ	Исполнение	Типо-размер	Регистрационный номер с КЧ
1	1	001 04	1	25	025 07
	2	002 03		26	026 06
	3	003 02		27	027 05
	4	004 01		28	028 04
	5	005 00		29	029 03
	6	006 10		30	030 10
	7	007 09		31	031 09
	8	008 08		32	032 08
	9	009 07		33	033 07
	10	010 03		34	034 06
	11	011 02		35	035 05
	12	012 01		36	036 04
	13	013 00		37	037 03
	14	014 10		38	038 02
	15	015 09		39	039 01
	16	016 08		40	040 08
	17	017 07		41	041 07
	18	018 06		42	042 06
	19	019 05		43	043 05
	20	020 01		44	044 04
	21	021 00		45	045 03
	22	022 10		46	046 02
	23	023 09		47	047 01
	24	024 08		48	048 00

Изм. № дубликата  
Изм. № подлинника  
4505  
№ изм. 3  
№ изв. 10885

Продолжение табл. 2

Исполнение	Типо-размер	Регистрационный номер с КЧ	Исполнение	Типо-размер	Регистрационный номер с КЧ
	49	049 10		85	085 06
	50	050 06		86	086 05
	51	051 05		87	087 04
	52	052 04		88	088 03
	53	053 03		89	089 02
	54	054 02		90	090 09
	55	055 01		91	091 08
	56	056 00		92	092 07
	57	057 10		93	093 06
	58	058 09		94	094 05
	59	059 08		95	095 04
	60	060 04		96	096 03
	61	061 03		97	097 02
	62	062 02		98	098 01
	63	063 01		99	099 00
	64	064 00		100	100 02
	65	065 10		101	101 01
	66	066 09		102	102 00
1	67	067 08	1	103	103 10
	68	068 07		104	104 09
	69	069 06		105	105 08
	70	070 02		106	106 07
	71	071 01		107	107 06
	72	072 00		108	108 05
	73	073 10		109	109 04
	74	074 09		110	110 00
	75	075 08		111	111 10
	76	076 07		112	112 09
	77	077 06		113	113 08
	78	078 05		114	114 07
	79	079 04		115	115 06
	80	080 00		116	116 05
	81	081 10		117	117 04
	82	082 09		118	118 03
	83	083 08		119	119 02
	84	084 07		120	120 09

№ к. .  
№ изв.

Инв. № дубликата  
Инв. № подлинника  
4505

Продолжение табл. 2

Исполнение	Типо-размер	Регистрационный номер с КЧ	Исполнение	Типо-размер	Регистрационный номер с КЧ
	121	121 08		157	157 07
	122	122 07		158	158 06
	123	123 06		159	159 05
	124	124 05		160	160 01
	125	125 04		161	161 00
	126	126 03		162	162 10
	127	127 02		163	163 09
	128	128 01		164	164 08
	129	129 00		165	165 07
	130	130 07		166	166 06
	131	131 06		167	167 05
	132	132 05		168	168 04
	133	133 04		169	169 03
	134	134 03		170	170 10
	135	135 02		171	171 09
	136	136 01		172	172 08
	137	137 00		173	173 07
1	138	138 10	1	174	174 06
	139	139 09		175	175 05
	140	140 05		176	176 04
	141	141 04		177	177 03
	142	142 03		178	178 02
	143	143 02		179	179 01
	144	144 01		180	180 08
	145	145 00		181	181 07
	146	146 10		182	182 06
	147	147 09		183	183 05
	148	148 08		184	184 04
	149	149 07		185	185 03
	150	150 03		186	186 02
	151	151 02		187	187 01
	152	152 01		188	188 00
	153	153 00		189	189 10
	154	154 10		190	190 06
	155	155 09		191	191 05
	156	156 08		192	192 04

Ив. № дубликата	Ив. № подлинника
	4505
№ изм.	№ изв.

Продолжение табл. 2

Исполнение	Типо-размер	Регистрационный номер с КЧ	Исполнение	Типо-размер	Регистрационный номер с КЧ
1	193	193 03	2	5	229 08
	194	194 02		6	230 04
	195	195 01		7	231 03
	196	196 00		8	232 02
	197	197 10		9	233 01
	198	198 09		10	234 00
	199	199 08		11	235 10
	200	200 10		12	236 09
	201	201 09		13	237 08
	202	202 08		14	238 07
	203	203 07		15	239 06
	204	204 06		16	240 02
	205	205 05		17	241 01
	206	206 04		18	242 00
	207	207 03		19	243 10
	208	208 02		20	244 09
	209	209 01		21	245 08
	210	210 08		22	246 07
	211	211 07		23	247 06
	212	212 06		24	248 05
	213	213 05		25	249 04
	214	214 04		26	250 00
	215	215 03		27	251 10
	216	216 02		28	252 09
217	217 01	29		253 08	
218	218 00	30		254 07	
219	219 10	31		255 06	
220	220 06	32		256 05	
221	221 05	33		257 04	
222	222 04	34		258 03	
223	223 03	35		259 02	
224	224 02	36		260 09	
2	1	225 01		37	261 08
	2	226 00		38	262 07
	3	227 10		39	263 06
	4	228 09		40	264 05

№ изм.

№ изм.

Ив. № дубликата

Ив. № подлинника

450С

Продолжение табл. 2

Исполнение	Типо-размер	Регистрационный номер с КЧ	Исполнение	Типо-размер	Регистрационный номер с КЧ
	41	265 04		77	301 06
	42	266 03		78	302 05
	43	267 02		79	303 04
	44	268 01		80	304 03
	45	269 00		81	305 02
	46	270 07		82	306 01
	47	271 06		83	307 00
	48	272 05		84	308 10
	49	273 04		85	309 09
	50	274 03		86	310 05
	51	275 02		87	311 04
	52	276 01		88	312 03
	53	277 00		89	313 02
	54	278 10		90	314 01
	55	279 09		91	315 00
	56	280 05		92	316 10
	57	281 04		93	317 09
	58	282 03		94	318 08
2	59	283 02	2	95	319 07
	60	284 01		96	320 03
	61	285 00		97	321 02
	62	286 10		98	322 01
	63	287 09		99	323 00
	64	288 08		100	324 10
	65	289 07		101	325 09
	66	290 03		102	326 08
	67	291 02		103	327 07
	68	292 01		104	328 06
	69	293 00		105	329 05
	70	294 10		106	330 01
	71	295 09		107	291 00
	72	296 08		108	332 10
	73	297 07		109	333 09
	74	298 06		110	334 08
	75	299 05		111	335 07
	76	300 07		112	336 06

№ изм.

№ изд.

Изм. № дубликата

Изм. № подлинника

4505



Продолжение табл. 2

Исполнение	Типо-размер	Регистрационный номер с КЧ	Исполнение	Типо-размер	Регистрационный номер с КЧ
	113	337 05		149	373 01
	114	338 04		150	374 00
	115	339 03		151	375 10
	116	340 10		152	376 09
	117	341 09		153	377 08
	118	342 08		154	378 07
	119	343 07		155	379 06
	120	344 06		156	380 02
	121	345 05		157	381 01
	122	346 04		158	382 00
	123	347 03		159	383 10
	124	348 02		160	384 09
	125	349 01		161	385 08
	126	350 08		162	386 07
	127	351 07		163	387 06
	128	352 06		164	388 05
	129	353 05		165	389 04
2	130	354 04	2	166	390 00
	131	355 03		167	391 10
	132	356 02		168	392 09
	133	357 01		169	393 08
	134	358 00		170	394 07
	135	359 10		171	395 06
	136	360 06		172	396 05
	137	361 05		173	397 04
	138	362 04		174	398 03
	139	363 03		175	399 02
	140	364 02		176	400 04
	141	365 01		177	401 03
	142	366 00		178	402 02
	143	367 10		179	403 01
	144	368 09		180	404 00
	145	369 08		181	405 10
	146	370 04		182	406 09
	147	371 03		183	407 08
	148	372 02		184	408 07

№ коп.  
№ изд.

Изм. № дубликата  
Изм. № подлинника  
1507

Продолжение табл. 2

Исполнение	Типо-размер	Регистрационный номер с КЧ	Исполнение	Типо-размер	Регистрационный номер с КЧ
2	185	409 06	2	221	445 02
	186	410 02		222	446 01
	187	411 01		223	447 00
	188	412 00		224	448 10
	189	413 10	3	1	449 09
	190	414 09		2	450 05
	191	415 08		3	451 04
	192	416 07		4	452 03
	193	417 06		5	453 02
	194	418 05		6	454 01
	195	419 04		7	455 00
	196	420 00		8	456 10
	197	421 10		9	457 09
	198	422 09		10	458 08
	199	423 08		11	459 07
	200	424 07		12	460 03
	201	425 06		13	461 02
	202	426 05		14	462 01
	203	427 04		15	463 00
	204	428 03		16	464 10
	205	429 02		17	465 09
	206	430 09		18	466 08
207	431 08	19		467 07	
208	432 07	20		468 06	
209	433 06	21		469 05	
210	434 05	22		470 01	
211	435 04	23		471 00	
212	436 03	24		472 10	
213	437 02	25		473 09	
214	438 01	26		474 08	
215	439 00	27		475 07	
216	440 07	28		476 06	
217	441 06	29		477 05	
218	442 05	30		478 04	
219	443 04	31		479 03	
220	444 03	32		480 10	

Изм. № дубликата	Изм. № подлинника
	4505
№ изм.	№ изв.

Продолжение табл. 2

Испол- нение	Типо- размер	Регистрационный номер с КЧ	Испол- нение	Типо- размер	Регистрационный номер с КЧ
	33	481 09		69	517 03
	34	482 08		70	518 02
	35	483 07		71	519 01
	36	484 06		72	520 08
	37	485 05		73	521 07
	38	486 04		74	522 06
	39	487 03		75	523 05
	40	488 02		76	524 04
	41	489 01		77	525 03
	42	490 08		78	526 02
	43	491 07		79	527 01
	44	492 06		80	528 00
	45	493 05		81	529 10
	46	494 04		82	530 06
	47	495 03		83	531 05
	48	496 02		84	532 04
	49	497 01		85	533 03
	50	498 00		86	534 02
	51	499 10		87	535 01
	52	500 01		88	536 00
	53	501 00		89	537 10
	54	502 10		90	538 09
	55	503 09		91	539 08
	56	504 08		92	540 04
	57	505 07		93	541 03
	58	506 06		94	542 02
	59	507 05		95	543 01
	60	508 04		96	544 00
	61	509 03		97	545 10
	62	510 10		98	546 09
	63	511 09		99	547 08
	64	512 08		100	548 07
	65	513 07		101	549 06
	66	514 06		102	550 02
	67	515 05		103	551 01
	68	516 04		104	552 00

3

3

№ изм.

№ изм.

4505

Изм. № дубликата

Изм. № подлинника

Продолжение табл. 2

Исполнение	Типо-размер	Регистрационный номер с КЧ	Исполнение	Типо-размер	Регистрационный номер с КЧ
	105	553 10		141	589 09
	106	554 09		142	590 05
	107	555 08		143	591 04
	108	556 07		144	592 03
	109	557 06		145	593 02
	110	558 05		146	594 01
	111	559 04		147	595 00
	112	560 00		148	596 10
	113	561 10		149	597 09
	114	562 09		150	598 08
	115	563 08		151	599 07
	116	564 07		152	600 09
	117	565 06		153	601 08
	118	566 05		154	602 07
	119	567 04		155	603 06
	120	568 03		156	604 05
	121	569 02		157	605 04
	122	570 09		158	606 03
	123	571 08		159	607 02
	124	572 07		160	608 01
	125	573 06		161	609 00
	126	574 04		162	610 07
	127	575 03		163	611 06
	128	576 02		164	612 05
	129	577 01		165	613 04
	130	578 00		166	614 03
	131	579 10		167	615 02
	132	580 07		168	616 01
	133	581 06		169	617 00
	134	582 05		170	618 10
	135	583 04		171	619 09
	136	584 03		172	620 05
	137	585 02		173	621 04
	138	586 01		174	622 03
	139	587 00		175	623 02
	140	588 10		176	624 01

3

3

№ изм.	№ изв.	Изм. № дубликата	Изм. № подлинника
			4505

Продолжение табл. 2

Исполнение	Типо-размер	Регистрационный номер с КЧ	Исполнение	Типо-размер	Регистрационный номер с КЧ
3	177	625 00	3	201	649 03
	178	626 10		202	650 10
	179	627 09		203	651 09
	180	628 08		204	652 08
	181	629 07		205	653 07
	182	630 03		206	654 06
	183	631 02		207	655 05
	184	632 01		208	656 04
	185	633 00		209	657 03
	186	634 10		210	658 02
	187	635 09		211	659 01
	188	636 08		212	660 08
	189	637 07		213	661 07
	190	638 06		214	662 06
	191	639 05		215	663 05
	192	640 01		216	664 04
	193	641 00		217	665 03
	194	642 10		218	666 02
	195	643 09		219	667 01
	196	644 08		220	668 00
197	645 07	221	669 10		
198	646 06	222	670 06		
199	647 05	223	671 05		
200	648 04	224	672 04		

Таблица 3

Исполнение	Типо-размер	Регистрационный номер с КЧ	Исполнение	Типо-размер	Регистрационный номер с КЧ
1	1	001 00	1	7	007 05
	2	002 10		8	008 04
	3	003 09		9	009 03
	4	004 08		10	010 10
	5	005 07		11	011 09
	6	006 06		12	012 08

№ изм.

№ изв.

4505

Ив. № дубликата

Ив. № подлинника

Продолжение табл. 3

Исполнение	Типо-размер	Регистрационный номер с КЧ	Исполнение	Типо-размер	Регистрационный номер с КЧ
	13	013 07		49	049 06
	14	014 06		50	050 02
	15	015 05		51	051 01
	16	016 04		52	052 00
	17	017 03		53	053 10
	18	018 02		54	054 09
	19	019 01		55	055 08
	20	020 08		56	056 07
	21	021 07		57	057 06
	22	022 06		58	058 05
	23	023 05		59	059 04
	24	024 04		60	060 00
	25	025 03		61	061 10
	26	026 02		62	062 09
	27	027 01		63	063 08
	28	028 00		64	064 07
	29	029 10		65	065 06
	30	030 06		66	066 05
1	31	031 05	1	67	067 04
	32	032 04		68	068 03
	33	033 03		69	069 02
	34	034 02		70	070 09
	35	035 01		71	071 08
	36	036 00		72	072 07
	37	037 10		73	073 06
	38	038 09		74	074 05
	39	039 08		75	075 04
	40	040 04		76	076 03
	41	041 03		77	077 02
	42	042 02		78	078 01
	43	043 01		79	079 00
	44	044 00		80	080 07
	45	045 10		81	081 06
	46	046 09		82	082 05
	47	047 08		83	083 04
	48	048 07		84	084 03

№ 43М.

№ 43В.

Ив. № дубляжата

Ив. № подлинника

1505

Продолжение табл. 3

Исполнение	Типо-размер	Регистрационный номер с КЧ	Исполнение	Типо-размер	Регистрационный номер с КЧ
	85	085 02		121	121 04
	86	086 01		122	122 03
	87	087 00		123	123 02
	88	088 10		124	124 01
	89	089 09		125	125 00
	90	090 05		126	126 10
	91	091 04		127	127 09
	92	092 03		128	128 08
	93	093 02		129	129 07
	94	094 01		130	130 03
	95	095 00		131	131 02
	96	096 10		132	132 01
	97	097 09		133	133 00
	98	098 08		134	134 10
	99	099 07		135	135 09
	100	100 09		136	136 08
	101	101 08		137	137 07
	102	102 07		138	138 06
	103	103 06		139	139 05
	104	104 05		140	140 01
	105	105 04		141	141 00
	106	106 03		142	142 10
	107	107 02		143	143 09
	108	108 01		144	144 08
	109	109 00		145	145 07
	110	110 07		146	146 06
	111	111 06		147	147 05
	112	112 05		148	148 04
	113	113 04		149	149 03
	114	114 03		150	150 10
	115	115 02		151	151 09
	116	116 01		152	152 08
	117	117 00		153	153 07
	118	118 10		154	154 06
	119	119 09		155	155 05
	120	120 05		156	156 04

1

1

Ив. № дубликата	Ив. № подлинника	№ ком.	№ изв.
	4505		

Продолжение табл. 3

Исполнение	Типо-размер	Регистрационный номер с КЧ	Исполнение	Типо-размер	Регистрационный номер с КЧ
	157	157 03		193	193 10
	158	158 02		194	194 09
	159	159 01		195	195 08
	160	160 08		196	196 07
	161	161 07		197	197 06
	162	162 06		198	198 05
	163	163 05		199	199 04
	164	164 04		200	200 06
	165	165 03		201	201 05
	166	166 02		202	202 04
	167	167 01		203	203 03
	168	168 00		204	204 02
	169	169 10		205	205 01
	170	170 06		206	206 00
	171	171 05		207	207 10
	172	172 04		208	208 09
	173	173 03		209	209 08
1	174	174 02	1	210	210 04
	175	175 01		211	211 03
	176	176 00		212	212 02
	177	177 10		213	213 01
	178	178 09		214	214 00
	179	179 08		215	215 10
	180	180 04		216	216 09
	181	181 03		217	217 08
	182	182 02		218	218 07
	183	183 01		219	219 06
	184	184 00		220	220 02
	185	185 10		221	221 01
	186	186 09		222	222 00
	187	187 08		223	223 10
	188	188 07		224	224 09
	189	189 06		1	225 08
	190	190 02	2	2	226 07
	191	191 01		3	227 06
	192	192 00		4	228 05

№ изм.

№ изм.

Ив. № дубликата

Ив. № подлинника

4505



Продолжение табл. 3

Исполнение	Типо-размер	Регистрационный номер с КЧ	Исполнение	Типо-размер	Регистрационный номер с КЧ
	5	229 04		41	265 00
	6	230 00		42	266 10
	7	231 10		43	267 09
	8	232 09		44	268 08
	9	233 08		45	269 07
	10	234 07		46	270 03
	11	235 06		47	271 02
	12	236 05		48	272 01
	13	237 04		49	273 00
	14	238 03		50	274 10
	15	239 02		51	275 09
	16	240 09		52	276 08
	17	241 08		53	277 07
	18	242 07		54	278 06
	19	243 06		55	279 05
	20	244 05		56	280 01
	21	245 04		57	281 00
2	22	246 03	2	58	282 10
	23	247 02		59	283 09
	24	248 01		60	284 08
	25	249 00		61	285 07
	26	250 07		62	286 06
	27	251 06		63	287 05
	28	252 05		64	288 04
	29	253 04		65	289 03
	30	254 03		66	290 10
	31	255 02		67	291 09
	32	256 01		68	292 08
	33	257 00		69	293 07
	34	258 10		70	294 06
	35	259 09		71	295 05
	36	260 05		72	296 04
	37	261 04		73	297 03
	38	262 03		74	298 02
	39	263 02		75	299 01
	40	264 01		76	300 03

№ изм.

№ изм.

№в. № дубликата

№в. № подлинника

4505

Продолжение табл. 3

Исполнение	Типо-размер	Регистрационный номер с КЧ	Исполнение	Типо-размер	Регистрационный номер с КЧ
	77	301 02		113	337 01
	78	302 01		114	338 00
	79	303 00		115	339 10
	80	304 10		116	340 06
	81	305 09		117	341 05
	82	306 08		118	342 04
	83	307 07		119	343 03
	84	308 06		120	344 02
	85	309 05		121	345 01
	86	310 01		122	346 00
	87	311 00		123	347 10
	88	312 10		124	348 09
	89	313 09		125	349 08
	90	314 08		126	350 04
	91	315 07		127	351 03
	92	316 06		128	352 02
	93	317 05		129	353 01
	94	318 04		130	354 00
2	95	319 03	2	131	355 10
	96	320 10		132	356 09
	97	321 09		133	357 08
	98	322 08		134	358 07
	99	323 07		135	359 06
	100	324 06		136	360 02
	101	325 05		137	361 01
	102	326 04		138	362 00
	103	327 03		139	363 10
	104	328 02		140	364 09
	105	329 01		141	365 08
	106	330 08		142	366 07
	107	331 07		143	367 06
	108	332 06		144	368 05
	109	333 05		145	369 04
	110	334 04		146	370 00
	111	335 03		147	371 10
	112	336 02		148	372 09

№ изм.	№ изв.
№ дубликата	№ подлинника
	4506

Продолжение табл. 3

Исполнение	Типо-размер	Регистрационный номер с КЧ	Исполнение	Типо-размер	Регистрационный номер с КЧ
	149	373 08		185	409 02
	150	374 07		186	410 09
	151	375 06		187	411 08
	152	376 05		188	412 07
	153	377 04		189	413 06
	154	378 03		190	414 05
	155	379 02		191	415 04
	156	380 09		192	416 03
	157	381 08		193	417 02
	158	382 07		194	418 01
	159	383 06		195	419 00
	160	384 05		196	420 07
	161	385 04		197	421 06
	162	386 03		198	422 05
	163	387 02		199	423 04
	164	388 01		200	424 03
	165	389 00		201	425 02
	166	390 07		202	426 01
	167	391 06		203	427 00
	168	392 05		204	428 10
	169	393 04		205	429 09
	170	394 03		206	430 05
	171	395 02		207	431 04
	172	396 01		208	432 03
	173	397 00		209	433 02
	174	398 10		210	434 01
	175	399 09		211	435 00
	176	400 00		212	436 10
	177	401 10		213	437 09
	178	402 09		214	438 08
	179	403 08		215	439 07
	180	404 07		216	440 03
	181	405 06		217	441 02
	182	406 05		218	442 01
	183	407 04		219	443 00
	184	408 03		220	444 10

2

2

№ 431.

№ 432.

№ 433.

№ 434.

4505

Продолжение табл. 3

Исполнение	Типо-размер	Регистрационный номер с КЧ	Исполнение	Типо-размер	Регистрационный номер с КЧ
2	221	445 09	3	33	481 05
	222	446 08		34	482 04
	223	447 07		35	483 03
	224	448 06		36	484 02
3	1	449 05		37	485 01
	2	450 01		38	486 00
	3	451 00		39	487 10
	4	452 10		40	488 09
	5	453 09		41	489 08
	6	454 08		42	490 04
	7	455 07		43	491 03
	8	456 06		44	492 02
	9	457 05		45	493 01
	10	458 04		46	494 00
	11	459 03		47	495 10
	12	460 10		48	496 09
	13	461 09		49	497 08
	14	462 08		50	498 07
	15	463 07		51	499 06
	16	464 06		52	500 08
	17	465 05		53	501 07
	18	466 04		54	502 06
	19	467 03		55	503 05
	20	468 02		56	504 04
	21	469 01		57	505 03
	22	470 08		58	506 02
	23	471 07		59	507 01
	24	472 06		60	508 00
	25	473 05		61	509 10
	26	474 04		62	510 06
	27	475 03		63	511 05
	28	476 02		64	512 04
	29	477 01		65	513 03
	30	478 00		66	514 02
	31	479 10		67	515 01
	32	480 06		68	516 00

№ изм.

№ изд.

Инв. № дубликата

Инв. № подлинника

4505

Продолжение табл. 3

Исполнение	Типо-размер	Регистрационный номер с КЧ	Исполнение	Типо-размер	Регистрационный номер с КЧ
3	69	517 10	3	105	553 06
	70	518 09		106	554 05
	71	519 08		107	555 04
	72	520 04		108	556 03
	73	521 03		109	557 02
	74	522 02		110	558 01
	75	523 01		111	559 00
	76	524 00		112	560 07
	77	525 10		113	561 06
	78	526 09		114	562 05
	79	527 08		115	563 04
	80	528 07		116	564 03
	81	529 06		117	565 02
	82	530 02		118	566 01
	83	531 01		119	567 00
	84	532 00		120	568 10
	85	533 10		121	569 09
	86	534 09		122	570 05
	87	535 08		123	571 04
	88	536 07		124	572 03
	89	537 06		125	573 02
	90	538 05		126	574 01
	91	539 04		127	575 00
	92	540 00		128	576 10
	93	541 10		129	577 09
	94	542 09		130	578 08
	95	543 08		131	579 07
	96	544 07		132	580 03
	97	545 06		133	581 02
	98	546 05		134	582 01
	99	647 04		135	583 00
	100	548 03		136	584 10
	101	549 02		137	585 09
	102	550 09		138	586 08
	103	551 08		139	587 07
	104	552 07		140	588 06

№ п.

№ пп.

Ив. № дубликата

Ив. № оригинала

4505

Продолжение табл. 3

Исполнение	Типо-размер	Регистрационный номер с КЧ	Исполнение	Типо-размер	Регистрационный номер с КЧ
3	141	589 05	3	177	625 07
	142	590 01		178	626 06
	143	591 00		179	627 05
	144	592 10		180	628 04
	145	593 09		181	629 03
	146	594 08		182	630 10
	147	595 07		183	631 09
	148	596 06		184	632 08
	149	597 05		185	633 07
	150	598 04		186	634 06
	151	599 03		187	635 05
	152	600 05		188	636 04
	153	601 04		189	637 03
	154	602 03		190	638 02
	155	603 02		191	639 01
	156	604 01		192	640 08
	157	605 00		193	641 07
	158	606 10		194	642 06
	159	607 09		195	643 05
	160	608 08		196	644 04
	161	609 07		197	645 03
	162	610 03		198	646 02
	163	611 02		199	647 01
	164	612 01		200	648 00
	165	613 00		201	649 10
	166	614 10		202	650 06
	167	615 09		203	651 05
	168	616 08		204	652 04
	169	617 07		205	653 03
	170	618 06		206	654 02
171	619 05	207	655 01		
172	620 01	208	656 00		
173	621 00	209	657 10		
174	622 10	210	658 09		
175	623 09	211	659 08		
176	624 08	212	660 04		

№ изм.

№ изм.

Ив. № дубликата

Ив. № подлинника

4505

Продолжение табл. 3

Исполнение	Типо-размер	Регистрационный номер с КЧ	Исполнение	Типо-размер	Регистрационный номер с КЧ
3	213	661 03	3	219	667 08
	214	662 02		220	668 07
	215	663 01		221	669 06
	216	664 00		222	670 02
	217	665 10		223	671 01
	218	666 09		224	672 00

№ изм.

№ изв

Имя. № дубляжа

Имя. № подлинна

4505

ЛИСТ РЕГИСТРАЦИИ ИЗМЕНЕНИЙ

№ изм.	Номера страниц				Номер "Изв. об изм."	Подпись	Дата	Срок введения изменения
	изме- ненных	замене- нных	новых	анну- лиро- ванных				
1								
2								
3								
4								
5	1	-	-	-	12622	<i>Мас</i>	28.07.00	

Изм. № дубликата	
Изм. № подлинника	4505