

УДК 621.815.884:629.7.064.5

Группа Д15

# ОТРАСЛЕВОЙ СТАНДАРТ

## НАКОНЕЧНИКИ ОБЛЕГЧЕННЫЕ ДЛЯ ЭЛЕКТРОПРОВОДОВ С ОБЖАТИЕМ ИЗОЛЯЦИИ

ОСТ 1 13702-81

На 22 страницах

Взамен 5837А

### Конструкция и размеры

Проверено в 1988 г.

ОКП 75 9580

Срок действия продлен до 01.01.98

*Снято с ограниченного срока реализации  
с 10-го 1998 г. УСВ. 12622 28.09.00*

Распоряжением Министерства от 5 февраля 1981 г. № 087-16

срок действия установлен с 1 января 1982 г.

до 1 января 1987 г.

Несоблюдение стандарта преследуется по закону

1. Настоящий стандарт распространяется на облегченные наконечники (в дальнейшем изложении — наконечники) для электропроводов с площадью сечения 0,35-4,00 мм<sup>2</sup> с обжатием изоляции, применяемые в электрических цепях летательных аппаратов.

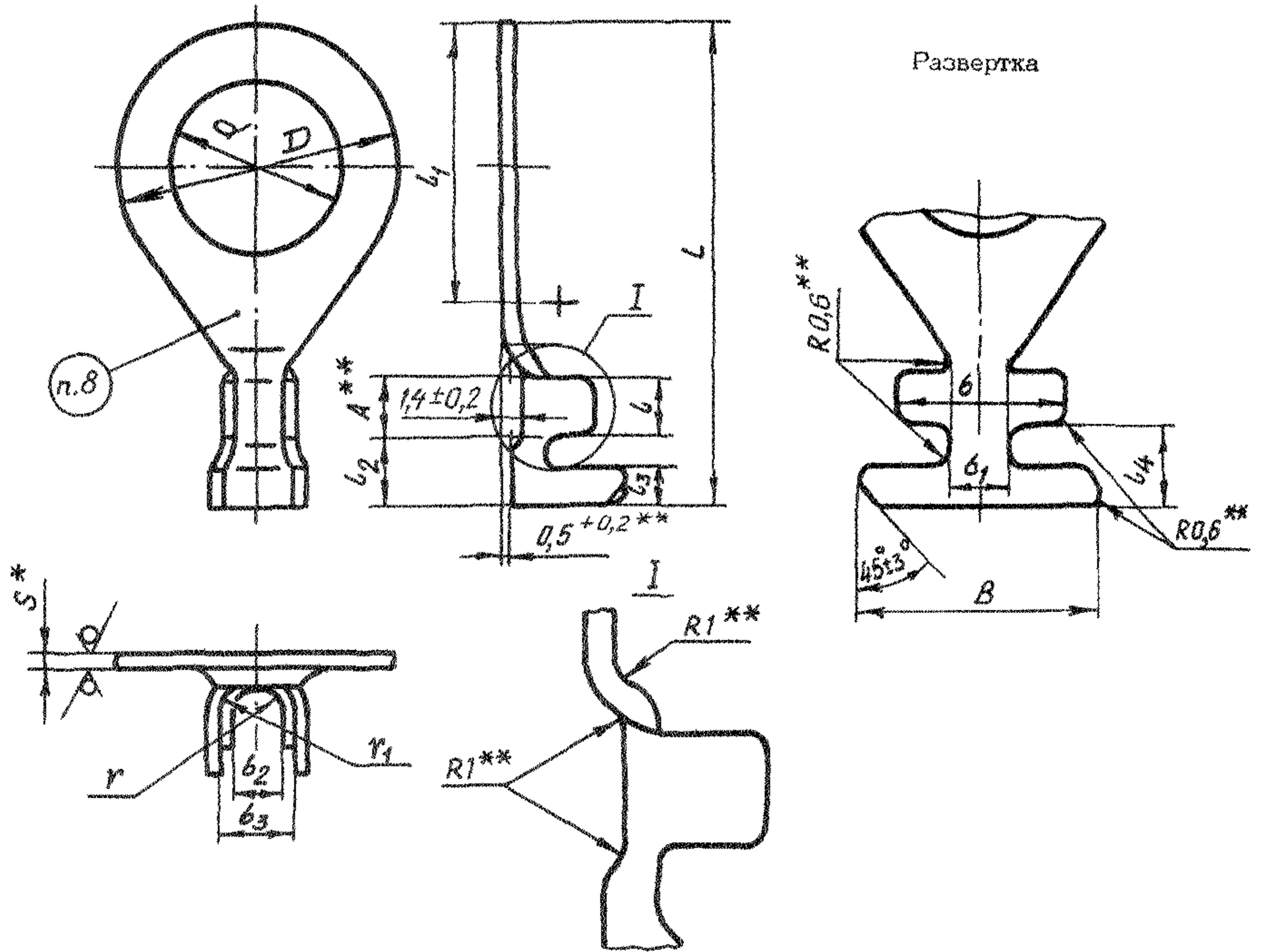
|        |      |       |       |
|--------|------|-------|-------|
| № изм. | 1    | 2     | 3     |
| № изм. | 9082 | 10885 | 12209 |

|                   |      |
|-------------------|------|
| Изм. № дубликата  |      |
| Изм. № подлинника | 4501 |

2. Конструкция и размеры наконечников должны соответствовать указанным на черт. 1-4 и в таблице.

Исполнение 1

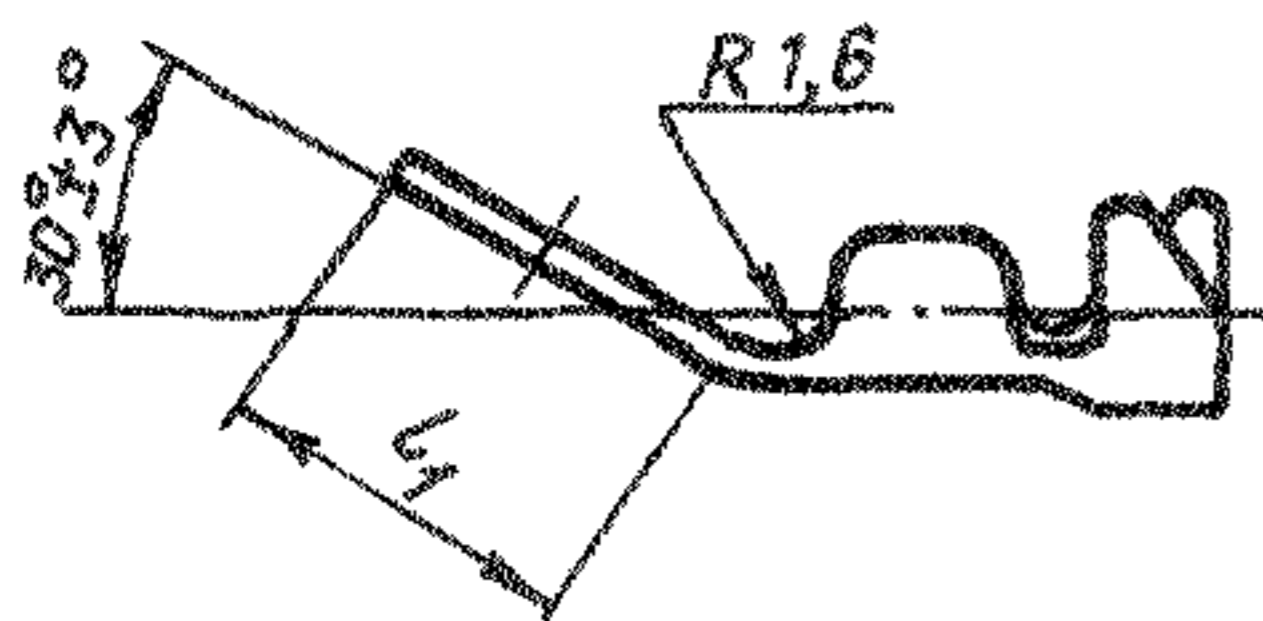
Rz50/ (✓)



Черт. 1

Исполнение 2

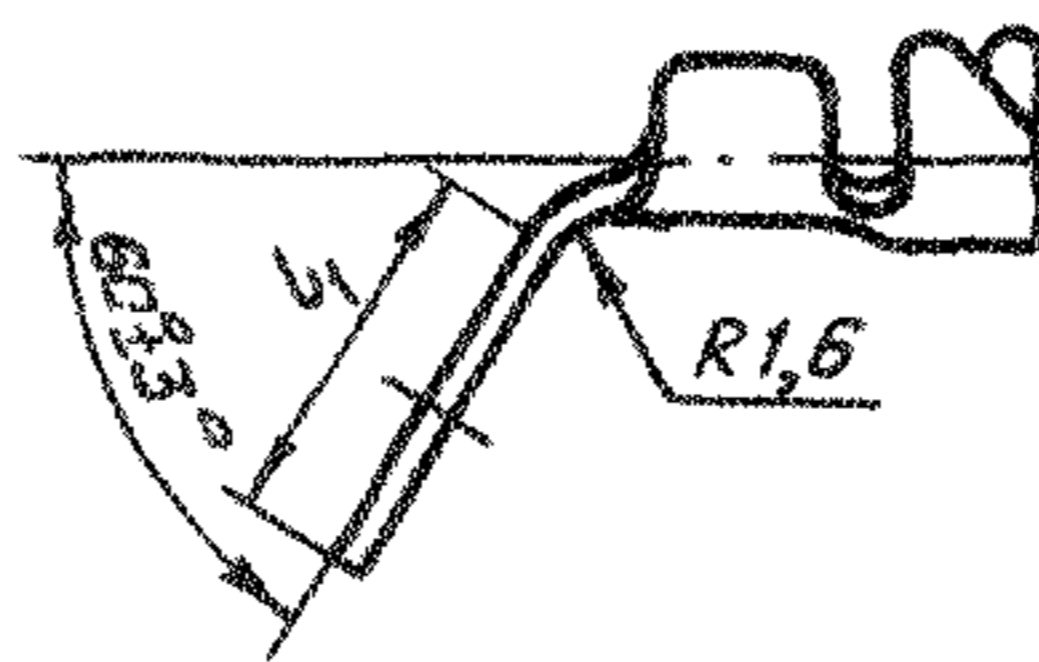
Остальное - см. черт. 1



Черт. 2

Исполнение 3

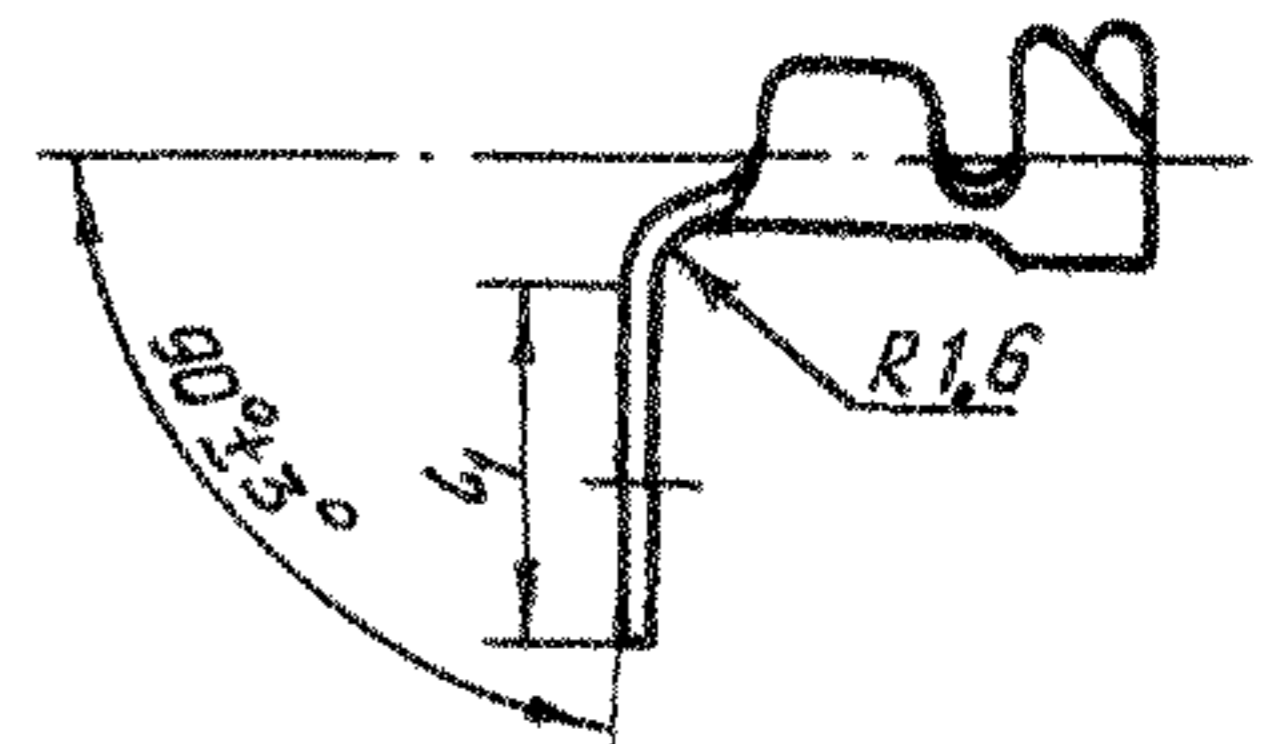
Остальное - см. черт. 1



Черт. 3

Исполнение 4

Остальное - см. черт. 1



Черт. 4

\* Размер для справок.  
 \*\* Размер обеспеч. инстр.

|              |       |
|--------------|-------|
| № изм.       | 2     |
| № изв.       | 10885 |
| № дубликата  | 4501  |
| № подлинника |       |

|                   |      |        |       |  |  |  |  |  |  |  |  |  |  |  |
|-------------------|------|--------|-------|--|--|--|--|--|--|--|--|--|--|--|
| Инд. № дубликата  |      | № изм. | 2     |  |  |  |  |  |  |  |  |  |  |  |
| Инд. № подлинника | 4501 | № изв. | 10885 |  |  |  |  |  |  |  |  |  |  |  |

Размеры, мм

| Типо-размер | Площадь сечения провода*<br>мм <sup>2</sup> | Марка провода*                                 | d D          |     | A   | Поле допуска |                |                |                |     | b <sub>1</sub> | b <sub>2</sub> | Поле допуска |                   |                | S   | r   | r <sub>1</sub> | Масса, г |      |      |
|-------------|---|--|--------------|-----|-----|--------------|----------------|----------------|----------------|-----|----------------|----------------|--------------|-------------------|----------------|-----|-----|----------------|----------|------|------|
|             |   |  | Поле допуска |     |     | b            | b <sub>1</sub> | b <sub>2</sub> | b <sub>3</sub> | B   |                |                | L            | b <sub>3</sub>    | b <sub>4</sub> |     |     |                |          | L    |      |
|             |   |  | h14          | h14 |     | h12          | h14            | h14            | h12            | h14 |                |                | h14          | j <sub>s</sub> 14 | h14            |     |     |                |          |      |      |
| 1           | 0,35  | ПТЛ-200;                                       | 2,2          | 5   | 3,5 | 4,4          | 3              | 1,0            | 2,6            | 9,0 | 3              | 4,2            | 2,0          | 4,6               | 0,7            | 0,5 | 1,3 | 0,29           |          |      |      |
| 2           |   | ПТЛ-250;                                       | 3,2          | 6   |     |              |                |                |                |     |                |                |              |                   |                |     |     | 6              | 7        | 17   | 0,32 |
| 3           |   | БПГРЛ;   | 4,2          | 8   |     |              |                |                |                |     |                |                |              |                   |                |     |     | 9              | 20       | 0,38 |      |
| 4           |   | БФС; МСТП;                                     | 5,5          | 10  |     |              |                |                |                |     |                |                |              |                   |                |     |     | 11             | 22       | 0,49 |      |
| 5           |   | МСТПЛ;   | 6,5          | 12  |     |              |                |                |                |     |                |                |              |                   |                |     |     | 13             | 24       | 0,60 |      |
| 6           |   | МЛТП   | 8,5          | 15  |     |              |                |                |                |     |                |                |              |                   |                |     |     | 15             | 26       | 0,78 |      |
| 7           |   | БПДО; БИФ;                                     | 10,5         | 18  |     |              |                |                |                |     |                |                |              |                   |                |     |     | 20             | 31       | 1,00 |      |
| 8           |   | МСО 21-11 и МСО 21-31;                         | 2,2          | 5   |     |              |                |                |                |     |                |                |              |                   |                |     |     | 6              | 17       | 0,29 |      |
| 9           |   | МС 21-11 и МС 21-31;                           | 3,2          | 6   |     |              |                |                |                |     |                |                |              |                   |                |     |     | 7              | 18       | 0,32 |      |
| 10          |   | МК 27-11; МЛП; МГШВ;                           | 4,2          | 8   |     |              |                |                |                |     |                |                |              |                   |                |     |     | 9              | 20       | 0,38 |      |
| 11          |   | МШВ-1; МС 26-11;                               | 5,5          | 10  |     |              |                |                |                |     |                |                |              |                   |                |     |     | 11             | 22       | 0,49 |      |
| 12          |   | МГТФ; МС 36-11; МПМ;                           | 6,5          | 12  |     |              |                |                |                |     |                |                |              |                   |                |     |     | 13             | 24       | 0,60 |      |
| 13          |   | МПКМ; МПО; МП 37-11;                           | 8,5          | 15  |     |              |                |                |                |     |                |                |              |                   |                |     |     | 15             | 26       | 0,78 |      |
| 14          |   | МП 37-12; МПО 23-11;<br>МС 16-13 МШВ-1;<br>МШВ | 10,5         | 18  |     |              |                |                |                |     |                |                |              |                   |                |     |     | 20             | 31       | 1,00 |      |

\* Площадь сечения и марка провода для справок.

|                  |      |
|------------------|------|
| Инд. № дубликата |      |
| Инд. № заводника | 4501 |

|        |       |  |  |  |  |  |  |  |  |  |  |  |  |  |  |  |  |  |  |  |  |
|--------|-------|--|--|--|--|--|--|--|--|--|--|--|--|--|--|--|--|--|--|--|--|
| № л.   | 2     |  |  |  |  |  |  |  |  |  |  |  |  |  |  |  |  |  |  |  |  |
| № изв. | 10885 |  |  |  |  |  |  |  |  |  |  |  |  |  |  |  |  |  |  |  |  |

Продолжение

Размеры, мм

| Типо-размер | Площадь сечения провода, мм <sup>2</sup> * | Марка провода*         | d            |     | A   | b            |      |     |  |     | b <sub>1</sub> | b <sub>2</sub> | l            |     |                   | S   | r | r <sub>1</sub> | Масса, г |     |      |     |      |     |   |     |     |     |     |     |  |  |      |    |      |
|-------------|--|------------------------|--------------|-----|-----|--------------|------|-----|--|-----|----------------|----------------|--------------|-----|-------------------|-----|---|----------------|----------|-----|------|-----|------|-----|---|-----|-----|-----|-----|-----|--|--|------|----|------|
|             |  |                        | Поле допуска |     |     | Поле допуска |      |     |  |     |                |                | Поле допуска |     |                   |     |   |                |          |     |      |     |      |     |   |     |     |     |     |     |  |  |      |    |      |
|             |  |                        | H14          | h14 |     | h12          | h14  | H14 |  | h12 |                |                | h14          | h14 | J <sub>S</sub> 14 |     |   |                |          | h14 |      |     |      |     |   |     |     |     |     |     |  |  |      |    |      |
| 15          | 0,50                                       | БПГРЛ;                 | 2,2          | 5   | 3,5 | 4,8          | 3    | 1,0 |  | 10  | 3              | 4,2            | 2,0          | 4,6 | 0,7               | 0,5 |   |                | 0,29     |     |      |     |      |     |   |     |     |     |     |     |  |  |      |    |      |
| 16          |  | ПТЛ-200;               | 3,2          | 6   |     |              |      |     |  |     |                |                |              |     |                   |     |   |                | 0,32     |     |      |     |      |     |   |     |     |     |     |     |  |  |      |    |      |
| 17          |  | ПТЛ-250;               | 4,2          | 8   |     |              |      |     |  |     |                |                |              |     |                   |     |   |                | 0,38     |     |      |     |      |     |   |     |     |     |     |     |  |  |      |    |      |
| 18          |  | МСТПЛ                  | 5,5          | 10  |     |              |      |     |  |     |                |                |              |     |                   |     |   |                | 2,9      | 11  | 22   | 1,4 | 0,49 |     |   |     |     |     |     |     |  |  |      |    |      |
| 19          |  |                        | 6,5          | 12  |     |              |      |     |  |     |                |                |              |     |                   |     |   |                | 13       | 24  | 0,60 |     |      |     |   |     |     |     |     |     |  |  |      |    |      |
| 20          |  |                        | 8,5          | 15  |     |              |      |     |  |     |                |                |              |     |                   |     |   |                | 15       | 26  | 0,78 |     |      |     |   |     |     |     |     |     |  |  |      |    |      |
| 21          |  |                        | 10,5         | 18  |     |              |      |     |  |     |                |                |              |     |                   |     |   |                | 20       | 31  | 1,00 |     |      |     |   |     |     |     |     |     |  |  |      |    |      |
| 22          |  | БПДО; БИФ; БФС;        | 2,2          | 5   |     |              |      |     |  |     |                |                |              |     |                   |     |   |                | 3,5      | 4,8 | 3    | 1,0 |      | 8,0 | 3 | 4,2 | 2,0 | 4,6 | 0,7 | 0,5 |  |  | 0,29 |    |      |
| 23          |  | МСО 21-11 и МСО 21-31; | 3,2          | 6   |     |              |      |     |  |     |                |                |              |     |                   |     |   |                |          |     |      |     |      |     |   |     |     |     |     |     |  |  | 7    | 18 | 0,32 |
| 24          |  | МС 21-11 и МС 21-31;   | 4,2          | 8   |     |              |      |     |  |     |                |                |              |     |                   |     |   |                |          |     |      |     |      |     |   |     |     |     |     |     |  |  | 9    | 20 | 0,38 |
| 25          | МСТП; МЛТП; МЛП;                           | 5,5                    | 10           | 11  | 22  | 1,1          | 0,49 |     |  |     |                |                |              |     |                   |     |   |                |          |     |      |     |      |     |   |     |     |     |     |     |  |  |      |    |      |
| 26          |  | МК 27-11; МШВ-1;       | 6,5          | 12  | 13  | 24           | 0,60 |     |  |     |                |                |              |     |                   |     |   |                |          |     |      |     |      |     |   |     |     |     |     |     |  |  |      |    |      |
| 27          |  | МПШВ-1; МШВ; МПШВ;     | 8,5          | 15  | 15  | 26           | 0,78 |     |  |     |                |                |              |     |                   |     |   |                |          |     |      |     |      |     |   |     |     |     |     |     |  |  |      |    |      |
| 28          |  | МПКМ; МП 37-11;        | 10,5         | 18  | 20  | 31           | 1,00 |     |  |     |                |                |              |     |                   |     |   |                |          |     |      |     |      |     |   |     |     |     |     |     |  |  |      |    |      |
|             | МП 37-12; МПО 23-11;                       |                        |              |     |     |              |      |     |  |     |                |                |              |     |                   |     |   |                |          |     |      |     |      |     |   |     |     |     |     |     |  |  |      |    |      |
|             | МС 36-11; МПО;                             |                        |              |     |     |              |      |     |  |     |                |                |              |     |                   |     |   |                |          |     |      |     |      |     |   |     |     |     |     |     |  |  |      |    |      |
|             | МС 16-13; МПМ                              |                        |              |     |     |              |      |     |  |     |                |                |              |     |                   |     |   |                |          |     |      |     |      |     |   |     |     |     |     |     |  |  |      |    |      |

\* Площадь сечения и марка провода для справок.

|                   |      |
|-------------------|------|
| Изм. № дубликата  |      |
| Изм. № подлинника | 4501 |

|        |       |  |  |  |  |  |  |  |  |  |  |  |  |  |  |  |  |  |  |
|--------|-------|--|--|--|--|--|--|--|--|--|--|--|--|--|--|--|--|--|--|
| № изм. | 2     |  |  |  |  |  |  |  |  |  |  |  |  |  |  |  |  |  |  |
| № изв. | 10885 |  |  |  |  |  |  |  |  |  |  |  |  |  |  |  |  |  |  |

Продолжение

Размеры, мм

| Типо-размер | Площадь сечения провода*, мм <sup>2</sup> | Марка провода*       | d            | D   | A    | b            | b <sub>1</sub> | b <sub>2</sub> | b <sub>3</sub> | B   | b            | b <sub>1</sub> | b <sub>2</sub> | b <sub>3</sub>    | b <sub>4</sub> | L  | S   | r   | r <sub>1</sub> | Масса, г |
|-------------|---|----------------------|--------------|-----|------|--------------|----------------|----------------|----------------|-----|--------------|----------------|----------------|-------------------|----------------|----|-----|-----|----------------|----------|
|             |   |                      | Поле допуска |     |      | Поле допуска |                |                |                |     | Поле допуска |                |                |                   |                |    |     |     |                |          |
|             |   |                      | H14          | h14 |      | h12          | h14            | H14            | h12            | h14 | h14          |                |                | j <sub>S</sub> 14 | h14            |    |     |     |                |          |
| 29          | 0,75                                      | МСТПЛ;               | 3,2          | 6   | 3,5  | 5,5          | 3              | 1,3            | 3,2            | 11  | 3            | 7              | 4,2            | 2,0               | 4,6            | 18 | 0,7 | 0,6 | 1,6            | 0,35     |
| 30          |   | БПГРЛ;               | 4,2          | 8   |      |              |                |                |                |     |              |                |                |                   |                | 20 |     |     |                | 0,41     |
| 31          |   | ПТЛ-200;             | 5,5          | 10  |      |              |                |                |                |     |              |                |                |                   |                | 22 |     |     |                | 0,51     |
| 32          |   | ПТЛ-250              | 6,5          | 12  |      |              |                |                |                |     |              |                |                |                   |                | 24 |     |     |                | 0,63     |
| 33          |   |                      | 8,5          | 15  |      |              |                |                |                |     |              |                |                |                   |                | 26 |     |     |                | 0,81     |
| 34          |   |                      | 10,5         | 18  |      |              |                |                |                |     |              |                |                |                   |                | 31 |     |     |                | 1,06     |
| 35          |   | БПДО; БИФ; БФС;      | 3,2          | 6   |      |              |                |                |                |     |              |                |                |                   |                | 18 |     |     |                | 0,35     |
| 36          |   | МС 21-11 и МС 21-31; | 4,2          | 8   |      |              |                |                |                |     |              |                |                |                   |                | 20 |     |     |                | 0,41     |
| 37          |   | МСТП; МЛП; МЛТП;     | 5,5          | 10  |      |              |                |                |                |     |              |                |                |                   |                | 22 |     |     |                | 0,51     |
| 38          |   | МК 27-11; МШВ-1;     | 6,5          | 12  |      |              |                |                |                |     |              |                |                |                   |                | 24 |     |     |                | 0,63     |
| 39          | МШВ; МПШВ-1;                              | 8,5                  | 15           | 26  | 0,81 |              |                |                |                |     |              |                |                |                   |                |    |     |     |                |          |
| 40          | МПШВ; МПО 23-11;                          | 10,5                 | 18           | 31  | 1,06 |              |                |                |                |     |              |                |                |                   |                |    |     |     |                |          |
|             | МПМ; МПКМ;                                |                      |              |     |      |              |                |                |                |     |              |                |                |                   |                |    |     |     |                |          |
|             | МП 37-11; МП 37-12;                       |                      |              |     |      |              |                |                |                |     |              |                |                |                   |                |    |     |     |                |          |
|             | МС 36-11; МПО;                            |                      |              |     |      |              |                |                |                |     |              |                |                |                   |                |    |     |     |                |          |
|             | МСО 21-11                                 |                      |              |     |      |              |                |                |                |     |              |                |                |                   |                |    |     |     |                |          |
|             | и МСО 21-31                               |                      |              |     |      |              |                |                |                |     |              |                |                |                   |                |    |     |     |                |          |

\* Площадь сечения и марка провода для справок.

|                   |      |
|-------------------|------|
| Иив. № дубликата  |      |
| Иив. № подлинника | 4501 |

|        |       |  |  |  |  |  |  |  |  |  |  |  |  |  |  |  |  |  |  |  |
|--------|-------|--|--|--|--|--|--|--|--|--|--|--|--|--|--|--|--|--|--|--|
| № изм. | 2     |  |  |  |  |  |  |  |  |  |  |  |  |  |  |  |  |  |  |  |
| № изв. | 10885 |  |  |  |  |  |  |  |  |  |  |  |  |  |  |  |  |  |  |  |

Продолжение

Размеры, мм

| Типо-размер | Площадь сечения провода*, мм <sup>2</sup> | Марка провода*  | $d$          | $D$ | A   | $b$          | $b_1$ | $b_2$ | $b_3$ | $B$  | $b$          | $b_1$ | $b_2$ | $b_3$ | $b_4$             | $L$ | S   | r   | r <sub>1</sub> | Масса, г |      |
|-------------|---|---|--------------|-----|-----|--------------|-------|-------|-------|------|--------------|-------|-------|-------|-------------------|-----|-----|-----|----------------|----------|------|
|             |   |   | Поле допуска |     |     | Поле допуска |       |       |       |      | Поле допуска |       |       |       |                   |     |     |     |                |          |      |
|             |   |   | H14          | h14 |     | h12          | h14   | H14   |       | h12  | h14          |       |       | h14   | J <sub>S</sub> 14 | h14 |     |     |                |          |      |
| 41          | 1,00                                      | МСТПЛ;  | 3,2          | 6   | 3,5 | 6,0          | 3     | 1,6   |       | 12,0 |              | 7     | 4,2   | 2,0   | 4,6               | 18  | 0,7 | 0,8 | 1,7            | 0,40     |      |
| 42          |   | БПГРЛ;  | 4,2          | 8   |     |              |       |       |       |      |              |       |       |       |                   |     |     |     |                | 20       | 0,47 |
| 43          |   | ПТЛ-200;  | 5,5          | 10  |     |              |       |       |       |      |              |       |       |       |                   |     |     |     |                | 22       | 0,50 |
| 44          |   | ПТЛ-250   | 6,5          | 12  |     |              |       |       |       |      |              |       |       |       |                   |     |     |     |                | 24       | 0,67 |
| 45          |   |   | 8,5          | 15  |     |              |       |       |       |      |              |       |       |       |                   |     |     |     |                | 26       | 0,80 |
| 46          |   |   | 10,5         | 18  |     |              |       |       |       |      |              |       |       |       |                   |     |     |     |                | 31       | 1,12 |
| 47          |   | МСТП; МЛТП; МЛП;  | 3,2          | 6   |     |              |       |       |       |      |              |       |       |       |                   |     |     |     |                | 18       | 0,40 |
| 48          |   | МК 27-11;   | 4,2          | 8   |     |              |       |       |       |      |              |       |       |       |                   |     |     |     |                | 20       | 0,47 |
| 49          |   | МСО 21-11 и   | 5,5          | 10  |     |              |       |       |       |      |              |       |       |       |                   |     |     |     |                | 22       | 0,50 |
| 50          |   | МСО 21-31;  | 6,5          | 12  |     |              |       |       |       |      |              |       |       |       |                   |     |     |     |                | 24       | 0,67 |
| 51          |   | МШВ-1; БПДО; БИФ;   | 8,5          | 15  |     |              |       |       |       |      |              |       |       |       |                   |     |     |     |                | 26       | 0,80 |
| 52          |   | БФС; МПШВ-1; МШВ;<br>М ПШВ; МС 21-11 и<br>МС 21-31; МПМ<br>МПКМ; МП 37-11;<br>МП 37-12; МПО 23-11;<br>МС 36-11; МПО | 10,5         | 18  |     |              |       |       |       |      |              |       |       |       |                   |     |     |     |                | 31       | 1,12 |

\* Площадь сечения и марка провода для справок.

|                   |      |
|-------------------|------|
| Инд. № дубликата  |      |
| Инд. № подлинника | 4501 |

|        |       |  |  |  |  |  |  |  |  |  |  |  |  |  |  |  |  |  |  |  |
|--------|-------|--|--|--|--|--|--|--|--|--|--|--|--|--|--|--|--|--|--|--|
| № изм. | 2     |  |  |  |  |  |  |  |  |  |  |  |  |  |  |  |  |  |  |  |
| № изв. | 10885 |  |  |  |  |  |  |  |  |  |  |  |  |  |  |  |  |  |  |  |

Продолжение

Размеры, мм

| Типо-размер | Площадь сечения провода*, мм <sup>2</sup> | Марка провода*       | d    |              | A   | Поле допуска |                |                |                |      | L <sub>1</sub> | L <sub>2</sub> | Поле допуска |                   |                | S   | r   | r <sub>1</sub> | Масса, г |      |      |
|-------------|---|----------------------|------|--------------|-----|--------------|----------------|----------------|----------------|------|----------------|----------------|--------------|-------------------|----------------|-----|-----|----------------|----------|------|------|
|             |   |                      | D    | Поле допуска |     | b            | b <sub>1</sub> | b <sub>2</sub> | b <sub>3</sub> | B    |                |                | L            | b <sub>3</sub>    | b <sub>4</sub> |     |     |                |          | L    |      |
|             |   |                      | h14  | h14          |     | h12          | h14            | h14            | h12            | h14  |                |                | h14          | j <sub>s</sub> 14 | h14            |     |     |                |          |      |      |
| 53          | 1,50                                      | МСТПЛ;               | 3,2  | 6            | 3,5 | 7,0          | 3              | 2,0            | 3,8            | 13,0 | 3              | 4,7            | 2,5          | 5,1               | 0,7            | 1,0 | 1,9 | 0,58           |          |      |      |
| 54          |   | БПГРЛ;               | 4,2  | 8            |     |              |                |                |                |      |                |                |              |                   |                |     |     | 7              | 9        | 18,5 | 0,78 |
| 55          |   | ПТЛ-200;             | 5,3  | 10           |     |              |                |                |                |      |                |                |              |                   |                |     |     | 11             | 22,5     | 0,83 |      |
| 56          |   | ПТЛ-250              | 6,5  | 12           |     |              |                |                |                |      |                |                |              |                   |                |     |     | 13             | 24,5     | 0,96 |      |
| 57          |   |                      | 8,5  | 15           |     |              |                |                |                |      |                |                |              |                   |                |     |     | 16             | 27,5     | 1,22 |      |
| 58          |   |                      | 10,5 | 18           |     |              |                |                |                |      |                |                |              |                   |                |     |     | 20             | 31,5     | 1,39 |      |
| 59          |   | МСТП; МЛТП;          | 3,2  | 6            |     |              |                |                |                |      |                |                |              |                   |                |     |     | 7              | 18,5     | 0,58 |      |
| 60          |   | МК 27-11; МСО 21-11; | 4,2  | 8            |     |              |                |                |                |      |                |                |              |                   |                |     |     | 9              | 20,5     | 0,78 |      |
| 61          |   | и МСО 21-31; МШВ-1;  | 5,3  | 10           |     |              |                |                |                |      |                |                |              |                   |                |     |     | 11             | 22,5     | 0,83 |      |
| 62          |   | БПДО; БИФ; ВФС;      | 6,5  | 12           |     |              |                |                |                |      |                |                |              |                   |                |     |     | 13             | 24,5     | 0,96 |      |
| 63          |   | МПШВ-1; МШВ;         | 8,5  | 15           |     |              |                |                |                |      |                |                |              |                   |                |     |     | 16             | 27,5     | 1,22 |      |
| 64          |   | МС 21-11 и МС 21-31; | 10,5 | 18           |     |              |                |                |                |      |                |                |              |                   |                |     |     | 20             | 31,5     | 1,39 |      |
|             |   | МПМ; МПКМ;           |      |              |     |              |                |                |                |      |                |                |              |                   |                |     |     |                |          |      |      |
|             |   | МП 37-11; МП 37-12;  |      |              |     |              |                |                |                |      |                |                |              |                   |                |     |     |                |          |      |      |
|             | МПО 23-11; МС 36-11;                      |                      |      |              |     |              |                |                |                |      |                |                |              |                   |                |     |     |                |          |      |      |
|             | МПО; МПШВ                                 |                      |      |              |     |              |                |                |                |      |                |                |              |                   |                |     |     |                |          |      |      |

\* Площадь сечения и марка провода для справок.

Име. № дубликата

4501

№ 4.

2

№ 138.

10895

Продолжение

Размеры, мм

| Типо-<br>размер | Площадь<br>сечения<br>провода*<br>мм <sup>2</sup> | Марка<br>провода*      | $d$             | $D$ | A   | $b$          | $b_1$ | $b_2$ | $b_3$ | $B$  | $l$          | $l_1$ | $l_2$ | $l_3$             | $l_4$ | $L$ | S   | r   | r <sub>1</sub> | Масса,<br>г |      |    |    |      |
|-----------------|---|------------------------|-----------------|-----|-----|--------------|-------|-------|-------|------|--------------|-------|-------|-------------------|-------|-----|-----|-----|----------------|-------------|------|----|----|------|
|                 |   |                        | Поле<br>допуска |     |     | Поле допуска |       |       |       |      | Поле допуска |       |       |                   |       |     |     |     |                |             |      |    |    |      |
|                 |   |                        | h14             | h14 |     | h12          | h14   | h14   | h12   | h14  | h14          |       |       | j <sub>S</sub> 14 | h14   |     |     |     |                |             |      |    |    |      |
| 65              | 2,50  | МСТПЛ;                 | 4,2             | 8   | 4,5 | 8,6          | 4     | 2,5   | 4,3   | 14,5 | 4            | 9     | 4,7   | 2,5               | 5,1   | 0,7 | 1,2 | 2,1 | 0,87           |             |      |    |    |      |
| 66              |   | БПГРЛ;                 | 5,3             | 10  |     |              |       |       |       |      |              |       |       |                   |       |     |     |     | 11             | 24          | 0,99 |    |    |      |
| 67              |   | ПТЛ-200;               | 6,5             | 12  |     |              |       |       |       |      |              |       |       |                   |       |     |     |     | 13             | 26          | 1,13 |    |    |      |
| 68              |   | ПТЛ-250                | 8,5             | 15  |     |              |       |       |       |      |              |       |       |                   |       |     |     |     | 16             | 29          | 1,38 |    |    |      |
| 69              |   | 10,5                   | 18              | 20  |     |              |       |       |       |      |              |       |       |                   |       |     |     |     | 33             | 1,66        |      |    |    |      |
| 70              |   | 12,5                   | 20              | 22  |     |              |       |       |       |      |              |       |       |                   |       |     |     |     | 35             | 1,80        |      |    |    |      |
| 71              |   | МСТП; МЛТП;            | 4,2             | 8   |     |              |       |       |       |      |              |       |       |                   |       |     |     |     | 9              | 22          | 0,87 |    |    |      |
| 72              |   | МК 27-11;              | 5,3             | 10  |     |              |       |       |       |      |              |       |       |                   |       |     |     |     |                |             |      | 11 | 24 | 0,99 |
| 73              |   | МСО 21-11 и МСО 21-31; | 6,5             | 12  |     |              |       |       |       |      |              |       |       |                   |       |     |     |     |                |             |      | 13 | 26 | 1,13 |
| 74              |   | БПДО; БИФ; МС 21-11    | 8,5             | 15  |     |              |       |       |       |      |              |       |       |                   |       |     |     |     |                |             |      | 16 | 29 | 1,38 |
| 75              | и МС 21-31; МС 36-11;                             | 10,5                   | 18              | 20  | 33  | 1,66         |       |       |       |      |              |       |       |                   |       |     |     |     |                |             |      |    |    |      |
| 76              | МПО; БФС  | 12,5                   | 20              | 22  | 35  | 1,80         |       |       |       |      |              |       |       |                   |       |     |     |     |                |             |      |    |    |      |

\* Площадь сечения и марка провода для справок.



|                   |      |        |       |  |  |  |  |  |  |  |  |  |  |  |  |
|-------------------|------|--------|-------|--|--|--|--|--|--|--|--|--|--|--|--|
| Инв. № дубликата  |      | № изм. | 2     |  |  |  |  |  |  |  |  |  |  |  |  |
| Инв. № подлинника | 4501 | № изв. | 10885 |  |  |  |  |  |  |  |  |  |  |  |  |

Продолжение

Размеры, мм

| Типо-размер | Площадь сечения провода* мм <sup>2</sup> | Марка провода* | d D          |     | A   | Поле допуска |     |     |  |     | b <sub>1</sub> | b <sub>2</sub> | Поле допуска |     |                   | S | r | r <sub>1</sub> | Масса, г |      |    |     |      |
|-------------|--|----------------|--------------|-----|-----|--------------|-----|-----|--|-----|----------------|----------------|--------------|-----|-------------------|---|---|----------------|----------|------|----|-----|------|
|             |  |                | Поле допуска |     |     |              |     |     |  |     |                |                | Поле допуска |     |                   |   |   |                |          |      |    |     |      |
|             |  |                | h14          | h14 |     | h12          | h14 | h14 |  | h12 |                |                | h14          | h14 | j <sub>5</sub> 14 |   |   |                |          | h14  |    |     |      |
| 77          | 4,00                                     | МСТПЛ;         | 4,2          | 8   | 4,5 | 12           | 4   | 3,2 |  | 4   | 4,7            | 2,5            | 5,1          | 1,0 | 1,6               |   |   | 1,22           |          |      |    |     |      |
| 78          |  | БПГРЛ;         | 5,3          | 10  |     |              |     |     |  |     |                |                |              |     |                   |   |   | 11             | 24       | 1,44 |    |     |      |
| 79          |  | ПТЛ-200;       | 6,5          | 12  |     |              |     |     |  |     |                |                |              |     |                   |   |   | 5,5            | 19,0     | 13   | 26 | 2,7 | 1,68 |
| 80          |  | ПТЛ-250        | 8,5          | 15  |     |              |     |     |  |     |                |                |              |     |                   |   |   | 16             | 29       | 2,07 |    |     |      |
| 81          |  |                | 10,5         | 18  |     |              |     |     |  |     |                |                |              |     |                   |   |   | 20             | 33       | 2,34 |    |     |      |
| 82          |  |                | 12,5         | 20  |     |              |     |     |  |     |                |                |              |     |                   |   |   | 22             | 35       | 2,74 |    |     |      |
| 83          |  | МСТП;          | 4,2          | 8   |     |              |     |     |  |     |                |                |              |     |                   |   |   | 9              | 22       | 1,22 |    |     |      |
| 84          |  | МЛТП;          | 5,3          | 10  |     |              |     |     |  |     |                |                |              |     |                   |   |   | 11             | 24       | 1,44 |    |     |      |
| 85          |  | БПДО;          | 6,5          | 12  |     |              |     |     |  |     |                |                |              |     |                   |   |   | 4,7            | 16,5     | 13   | 26 | 2,3 | 1,68 |
| 86          |  | БФС;           | 8,5          | 15  |     |              |     |     |  |     |                |                |              |     |                   |   |   | 16             | 29       | 2,07 |    |     |      |
| 87          |  | МПО            | 10,5         | 18  |     |              |     |     |  |     |                |                |              |     |                   |   |   | 20             | 33       | 2,34 |    |     |      |
| 88          |  |                | 12,5         | 20  |     |              |     |     |  |     |                |                |              |     |                   |   |   | 22             | 35       | 2,74 |    |     |      |

\* Площадь сечения и марка провода для справок.

3. Материал: лента НМЛ63 ГОСТ 2208-91.

4. Термическая обработка: отжиг\*.

5. Неуказанные предельные отклонения размеров, формы и расположения поверхностей - по ОСТ 1 00022-80.

6. Покрытие: ОЗ-6опл; Ср6.хр. Допускается покрытие НЗ-6, ОВи6-9\*\*;  
(коды покрытий - по ОСТ 1 00330-79; ОЗ-6опл - 25, Ср6.хр-38;  
НЗ-6 ОВи6-9 - 901).

7. Расположение скоса лапок наконечника послегиба - произвольное.

8. Маркировать типоразмер наконечника шрифтом 3-1,5 ОСТ 1 00312-78.  
При нанесении маркировки ударным способом глубина 0,1-0,2 мм.

9. Заделка по ОСТ 1 03967-81.

10. Коды ОКП приведены в обязательном приложении к настоящему стандарту.

11. Технические условия - по ОСТ 1 00785-78.

Пример наименования и обозначения облегченного наконечника для электропроводов с обжатием изоляции исполнения 2 типоразмера 10 опояванного:

Наконечник 2-10-25-ОСТ 1 13702-81

То же, серебряного:

Наконечник 2-10-38-ОСТ 1 13702-81

|                  |                   |      |        |      |       |       |
|------------------|-------------------|------|--------|------|-------|-------|
| Изм. № дубликата | Изм. № подлинника | 4501 | № изм. | 1    | 2     | 3     |
|                  |                   |      |        | 9082 | 10885 | 12209 |

\* По действующему в отрасли документу.

КОДЫ ОКП НАКОНЕЧНИКОВ

Коды ОКП наконечников приведены в табл. 1, 2, и 3.

Таблица 1

| Покрытие | Код ОКП                          |                            |
|----------|----------------------------------|----------------------------|
|          | Классификационная характеристика | Регистрационный номер с КЧ |
| ОЗ-бопл  | 75 9584 3                        | По табл. 2                 |
| Срб.хр   |                                  | По табл. 3                 |

Таблица 2

| Исполнение | Типо-размер | Регистрационный номер с КЧ | Исполнение | Типо-размер | Регистрационный номер с КЧ |
|------------|-------------|----------------------------|------------|-------------|----------------------------|
| 1          | 1           | 001 05                     | 1          | 26          | 026 07                     |
|            | 2           | 002 04                     |            | 27          | 027 06                     |
|            | 3           | 003 03                     |            | 28          | 028 05                     |
|            | 4           | 004 02                     |            | 29          | 029 04                     |
|            | 5           | 005 01                     |            | 30          | 030 00                     |
|            | 6           | 006 00                     |            | 31          | 031 10                     |
|            | 7           | 007 10                     |            | 32          | 032 09                     |
|            | 8           | 008 09                     |            | 33          | 033 08                     |
|            | 9           | 009 08                     |            | 34          | 034 07                     |
|            | 10          | 010 04                     |            | 35          | 035 06                     |
|            | 11          | 011 03                     |            | 36          | 036 05                     |
|            | 12          | 012 02                     |            | 37          | 037 04                     |
|            | 13          | 013 01                     |            | 38          | 038 03                     |
|            | 14          | 014 00                     |            | 39          | 039 02                     |
|            | 15          | 015 10                     |            | 40          | 040 09                     |
|            | 16          | 016 09                     |            | 41          | 041 08                     |
|            | 17          | 017 08                     |            | 42          | 042 07                     |
|            | 18          | 018 07                     |            | 43          | 043 06                     |
|            | 19          | 019 06                     |            | 44          | 044 05                     |
|            | 20          | 020 02                     |            | 45          | 045 04                     |
|            | 21          | 021 01                     |            | 46          | 046 03                     |
|            | 22          | 022 00                     |            | 47          | 047 02                     |
|            | 23          | 023 10                     |            | 48          | 048 01                     |
|            | 24          | 024 09                     |            | 49          | 049 00                     |
|            | 25          | 025 08                     |            | 50          | 050 07                     |

|                 |   |                  |       |
|-----------------|---|------------------|-------|
| № изм.          | 2 | № изв.           | 10885 |
| Ив. № дубликата |   | Ив. № подлинника | 4501  |

Продолжение табл. 2

| Исполнение | Типо-размер | Регистрационный номер с КЧ | Исполнение | Типо-размер | Регистрационный номер с КЧ |
|------------|-------------|----------------------------|------------|-------------|----------------------------|
| 1          | 51          | 051 06                     | 1          | 87          | 087 05                     |
|            | 52          | 052 05                     |            | 88          | 088 04                     |
|            | 53          | 053 04                     | 2          | 1           | 089 03                     |
|            | 54          | 054 03                     |            | 2           | 090 10                     |
|            | 55          | 055 02                     |            | 3           | 091 09                     |
|            | 56          | 056 01                     |            | 4           | 092 08                     |
|            | 57          | 057 00                     |            | 5           | 093 07                     |
|            | 58          | 058 10                     |            | 6           | 094 06                     |
|            | 59          | 059 09                     |            | 7           | 095 05                     |
|            | 60          | 060 05                     |            | 8           | 096 04                     |
|            | 61          | 061 04                     |            | 9           | 097 03                     |
|            | 62          | 062 03                     |            | 10          | 098 02                     |
|            | 63          | 063 02                     |            | 11          | 099 01                     |
|            | 64          | 064 01                     |            | 12          | 100 03                     |
|            | 65          | 065 00                     |            | 13          | 101 02                     |
|            | 66          | 066 10                     |            | 14          | 102 01                     |
|            | 67          | 067 09                     |            | 15          | 103 00                     |
|            | 68          | 068 08                     |            | 16          | 104 10                     |
|            | 69          | 069 07                     |            | 17          | 105 09                     |
|            | 70          | 070 03                     |            | 18          | 106 08                     |
|            | 71          | 071 02                     |            | 19          | 107 07                     |
|            | 72          | 072 01                     |            | 20          | 108 06                     |
|            | 73          | 073 00                     |            | 21          | 109 05                     |
|            | 74          | 074 10                     |            | 22          | 110 01                     |
|            | 75          | 075 09                     |            | 23          | 111 00                     |
|            | 76          | 076 08                     |            | 24          | 112 10                     |
|            | 77          | 077 07                     |            | 25          | 113 09                     |
|            | 78          | 078 06                     |            | 26          | 114 08                     |
|            | 79          | 079 05                     |            | 27          | 115 07                     |
|            | 80          | 080 01                     |            | 28          | 116 06                     |
|            | 81          | 081 00                     |            | 29          | 117 05                     |
|            | 82          | 082 10                     |            | 30          | 118 04                     |
|            | 83          | 083 09                     |            | 31          | 119 03                     |
|            | 84          | 084 08                     |            | 32          | 120 10                     |
| 85         | 085 07      | 33                         | 121 09     |             |                            |
| 86         | 086 06      | 34                         | 122 08     |             |                            |

|                  |                   |
|------------------|-------------------|
| № изм.           | № изв.            |
| Изм. № дубликата | Изм. № подлинника |
|                  | 4501              |

Продолжение табл. 2

| Исполнение | Типо-размер | Регистрационный номер с КЧ | Исполнение | Типо-размер | Регистрационный номер с КЧ |
|------------|-------------|----------------------------|------------|-------------|----------------------------|
| 2          | 35          | 123 07                     | 2          | 71          | 159 06                     |
|            | 36          | 124 06                     |            | 72          | 160 02                     |
|            | 37          | 125 05                     |            | 73          | 161 01                     |
|            | 38          | 126 04                     |            | 74          | 162 00                     |
|            | 39          | 127 03                     |            | 75          | 163 10                     |
|            | 40          | 128 02                     |            | 76          | 164 09                     |
|            | 41          | 129 01                     |            | 77          | 165 08                     |
|            | 42          | 130 08                     |            | 78          | 166 07                     |
|            | 43          | 131 07                     |            | 79          | 167 06                     |
|            | 44          | 132 06                     |            | 80          | 168 05                     |
|            | 45          | 133 05                     |            | 81          | 169 04                     |
|            | 46          | 134 04                     |            | 82          | 170 00                     |
|            | 47          | 135 03                     |            | 83          | 171 10                     |
|            | 48          | 136 02                     |            | 84          | 172 09                     |
|            | 49          | 137 01                     |            | 85          | 173 08                     |
|            | 50          | 138 00                     |            | 86          | 174 07                     |
|            | 51          | 139 10                     |            | 87          | 175 06                     |
|            | 52          | 140 06                     |            | 88          | 176 05                     |
|            | 53          | 141 05                     |            | 1           | 177 04                     |
|            | 54          | 142 04                     |            | 2           | 178 03                     |
|            | 55          | 143 03                     |            | 3           | 179 02                     |
|            | 56          | 144 02                     |            | 4           | 180 09                     |
|            | 57          | 145 01                     |            | 5           | 181 08                     |
|            | 58          | 146 00                     |            | 6           | 182 07                     |
|            | 59          | 147 10                     |            | 7           | 183 06                     |
|            | 60          | 148 09                     |            | 8           | 184 05                     |
|            | 61          | 149 08                     |            | 9           | 185 04                     |
|            | 62          | 150 04                     |            | 10          | 186 03                     |
|            | 63          | 151 03                     |            | 11          | 187 02                     |
|            | 64          | 152 02                     |            | 12          | 188 01                     |
|            | 65          | 153 01                     |            | 13          | 189 00                     |
|            | 66          | 154 00                     |            | 14          | 190 07                     |
| 67         | 155 10      | 15                         | 191 06     |             |                            |
| 68         | 156 09      | 16                         | 192 05     |             |                            |
| 69         | 157 08      | 17                         | 193 04     |             |                            |
| 70         | 158 07      | 18                         | 194 03     |             |                            |

№ № КЗЖ.

№ № КЗВ.

№ № дубликата

№ № подлинника

4501

Продолжение табл. 2

| Исполнение | Типо-размер | Регистрационный номер с КЧ | Исполнение | Типо-размер | Регистрационный номер с КЧ |
|------------|-------------|----------------------------|------------|-------------|----------------------------|
| 3          | 19          | 195 02                     | 3          | 55          | 231 04                     |
|            | 20          | 196 01                     |            | 56          | 232 03                     |
|            | 21          | 197 00                     |            | 57          | 233 02                     |
|            | 22          | 198 10                     |            | 58          | 234 01                     |
|            | 23          | 199 09                     |            | 59          | 235 00                     |
|            | 24          | 200 00                     |            | 60          | 236 10                     |
|            | 25          | 201 10                     |            | 61          | 237 09                     |
|            | 26          | 202 09                     |            | 62          | 238 08                     |
|            | 27          | 203 08                     |            | 63          | 239 07                     |
|            | 28          | 204 07                     |            | 64          | 240 03                     |
|            | 29          | 205 06                     |            | 65          | 241 02                     |
|            | 30          | 206 05                     |            | 66          | 242 01                     |
|            | 31          | 207 04                     |            | 67          | 243 00                     |
|            | 32          | 208 03                     |            | 68          | 244 10                     |
|            | 33          | 209 02                     |            | 69          | 245 09                     |
|            | 34          | 210 09                     |            | 70          | 246 08                     |
|            | 35          | 211 08                     |            | 71          | 247 07                     |
|            | 36          | 212 07                     |            | 72          | 248 06                     |
|            | 37          | 213 06                     |            | 73          | 249 05                     |
|            | 38          | 214 05                     |            | 74          | 250 00                     |
|            | 39          | 215 04                     |            | 75          | 251 10                     |
|            | 40          | 216 03                     |            | 76          | 252 09                     |
|            | 41          | 217 02                     |            | 77          | 253 08                     |
|            | 42          | 218 01                     |            | 78          | 254 07                     |
|            | 43          | 219 00                     |            | 79          | 255 06                     |
|            | 44          | 220 07                     |            | 80          | 256 05                     |
|            | 45          | 221 06                     |            | 81          | 257 04                     |
|            | 46          | 222 05                     |            | 82          | 258 03                     |
|            | 47          | 223 04                     |            | 83          | 259 02                     |
|            | 48          | 224 03                     |            | 84          | 260 09                     |
|            | 49          | 225 02                     |            | 85          | 261 08                     |
|            | 50          | 226 01                     |            | 86          | 262 07                     |
|            | 51          | 227 00                     |            | 87          | 263 06                     |
|            | 52          | 228 10                     |            | 88          | 264 05                     |
| 53         | 229 09      | 1                          | 265 04     |             |                            |
| 54         | 230 05      | 4                          | 2          | 266 03      |                            |

№ п.п.

№ п.п.

Ив. № дубляжата

Ив. № подлинника

4501

Продолжение табл. 2

| Исполнение | Типо-размер | Регистрационный номер с КЧ | Исполнение | Типо-размер | Регистрационный номер с КЧ |
|------------|-------------|----------------------------|------------|-------------|----------------------------|
|            | 3           | 267 02                     |            | 39          | 303 05                     |
|            | 4           | 268 01                     |            | 40          | 304 04                     |
|            | 5           | 269 00                     |            | 41          | 305 03                     |
|            | 6           | 270 08                     |            | 42          | 306 02                     |
|            | 7           | 271 07                     |            | 43          | 307 01                     |
|            | 8           | 272 06                     |            | 44          | 308 00                     |
|            | 9           | 273 05                     |            | 45          | 309 10                     |
|            | 10          | 274 04                     |            | 46          | 310 06                     |
|            | 11          | 275 03                     |            | 47          | 311 05                     |
|            | 12          | 276 02                     |            | 48          | 312 04                     |
|            | 13          | 277 01                     |            | 49          | 313 03                     |
|            | 14          | 278 00                     |            | 50          | 314 02                     |
|            | 15          | 279 10                     |            | 51          | 315 01                     |
|            | 16          | 280 06                     |            | 52          | 316 00                     |
|            | 17          | 281 05                     |            | 53          | 317 10                     |
|            | 18          | 282 04                     |            | 54          | 318 09                     |
|            | 19          | 283 03                     |            | 55          | 319 08                     |
| 4          | 20          | 284 02                     | 4          | 56          | 320 04                     |
|            | 21          | 285 01                     |            | 57          | 321 03                     |
|            | 22          | 286 00                     |            | 58          | 322 02                     |
|            | 23          | 287 10                     |            | 59          | 323 01                     |
|            | 24          | 288 09                     |            | 60          | 324 00                     |
|            | 25          | 289 08                     |            | 61          | 325 10                     |
|            | 26          | 290 04                     |            | 62          | 326 09                     |
|            | 27          | 291 03                     |            | 63          | 327 08                     |
|            | 28          | 292 02                     |            | 64          | 328 07                     |
|            | 29          | 293 01                     |            | 65          | 329 06                     |
|            | 30          | 294 00                     |            | 66          | 330 02                     |
|            | 31          | 295 10                     |            | 67          | 331 01                     |
|            | 32          | 296 09                     |            | 68          | 332 00                     |
|            | 33          | 297 08                     |            | 69          | 333 10                     |
|            | 34          | 298 07                     |            | 70          | 334 09                     |
|            | 35          | 299 06                     |            | 71          | 335 08                     |
|            | 36          | 300 08                     |            | 72          | 336 07                     |
|            | 37          | 301 07                     |            | 73          | 337 06                     |
|            | 38          | 302 06                     |            | 74          | 338 05                     |

№ изм.

№ изд.

Изм. № дубликата

Изм. № подлинника

4501

Продолжение табл. 2

| Исполнение | Типо-размер | Регистрационный номер с КЧ | Исполнение | Типо-размер | Регистрационный номер с КЧ |
|------------|-------------|----------------------------|------------|-------------|----------------------------|
| 4          | 75          | 339 04                     | 4          | 82          | 346 05                     |
|            | 76          | 340 00                     |            | 83          | 347 04                     |
|            | 77          | 341 10                     |            | 84          | 348 03                     |
|            | 78          | 342 09                     |            | 85          | 349 02                     |
|            | 79          | 343 08                     |            | 86          | 350 09                     |
|            | 80          | 344 07                     |            | 87          | 351 08                     |
|            | 81          | 345 06                     |            | 88          | 352 07                     |

Таблица 3

| Исполнение | Типо-размер | Регистрационный номер с КЧ | Исполнение | Типо-размер | Регистрационный номер с КЧ |  |
|------------|-------------|----------------------------|------------|-------------|----------------------------|--|
| 1          | 1           | 353 06                     | 1          | 24          | 376 10                     |  |
|            | 2           | 354 05                     |            | 25          | 377 09                     |  |
|            | 3           | 355 04                     |            | 26          | 378 08                     |  |
|            | 4           | 356 03                     |            | 27          | 379 07                     |  |
|            | 5           | 357 02                     |            | 28          | 380 03                     |  |
|            | 6           | 358 01                     |            | 29          | 381 02                     |  |
|            | 7           | 359 00                     |            | 30          | 382 01                     |  |
|            | 8           | 360 07                     |            | 31          | 383 00                     |  |
|            | 9           | 361 06                     |            | 32          | 384 10                     |  |
|            | 10          | 362 05                     |            | 33          | 385 09                     |  |
|            | 11          | 363 04                     |            | 34          | 386 08                     |  |
|            | 12          | 364 03                     |            | 35          | 387 07                     |  |
|            | 13          | 365 02                     |            | 36          | 388 06                     |  |
|            | 14          | 366 01                     |            | 37          | 389 05                     |  |
|            | 15          | 367 00                     |            | 38          | 390 01                     |  |
|            | 16          | 368 10                     |            | 39          | 391 00                     |  |
|            | 17          | 369 09                     |            | 40          | 392 10                     |  |
|            | 18          | 370 05                     |            | 41          | 393 09                     |  |
|            | 19          | 371 04                     |            | 42          | 394 08                     |  |
|            | 20          | 372 03                     |            | 43          | 395 07                     |  |
|            | 21          | 373 02                     |            | 44          | 396 06                     |  |
|            | 22          | 374 01                     |            |             |                            |  |
|            | 23          | 375 00                     |            |             |                            |  |

№ изм.  
№ изм.

Изм. № дубликата  
Изм. № подлинника  
4501



Продолжение табл. 3

| Исполнение | Типо-размер | Регистрационный номер с КЧ | Исполнение | Типо-размер | Регистрационный номер с КЧ |        |
|------------|-------------|----------------------------|------------|-------------|----------------------------|--------|
| 1          | 45          | 397 05                     | 1          | 81          | 433 07                     |        |
|            | 46          | 398 04                     |            | 82          | 434 06                     |        |
|            | 47          | 399 03                     |            | 83          | 435 05                     |        |
|            | 48          | 400 05                     |            | 84          | 436 04                     |        |
|            | 49          | 401 04                     |            | 85          | 437 03                     |        |
|            | 50          | 402 03                     |            | 86          | 438 02                     |        |
|            | 51          | 403 02                     |            | 87          | 439 01                     |        |
|            | 52          | 404 01                     |            | 88          | 440 08                     |        |
|            | 53          | 405 00                     |            | 2           | 1                          | 441 07 |
|            | 54          | 406 10                     |            |             | 2                          | 442 06 |
|            | 55          | 407 09                     |            |             | 3                          | 443 05 |
|            | 56          | 408 08                     |            |             | 4                          | 444 04 |
|            | 57          | 409 07                     |            |             | 5                          | 445 03 |
|            | 58          | 410 03                     |            |             | 6                          | 446 02 |
|            | 59          | 411 02                     |            |             | 7                          | 447 01 |
|            | 60          | 412 01                     |            |             | 8                          | 448 00 |
|            | 61          | 413 00                     | 9          |             | 449 10                     |        |
|            | 62          | 414 10                     | 10         |             | 450 06                     |        |
|            | 63          | 415 09                     | 11         |             | 451 05                     |        |
|            | 64          | 416 08                     | 12         |             | 452 04                     |        |
|            | 65          | 417 07                     | 13         |             | 453 03                     |        |
|            | 66          | 418 06                     | 14         |             | 454 02                     |        |
|            | 67          | 419 05                     | 15         |             | 455 01                     |        |
|            | 68          | 420 01                     | 16         |             | 456 00                     |        |
|            | 69          | 421 00                     | 17         | 457 10      |                            |        |
|            | 70          | 422 10                     | 18         | 458 09      |                            |        |
|            | 71          | 423 09                     | 19         | 459 08      |                            |        |
|            | 72          | 424 08                     | 20         | 460 04      |                            |        |
|            | 73          | 425 07                     | 21         | 461 03      |                            |        |
|            | 74          | 426 06                     | 22         | 462 02      |                            |        |
|            | 75          | 427 05                     | 23         | 463 01      |                            |        |
|            | 76          | 428 04                     | 24         | 464 00      |                            |        |
| 77         | 429 03      | 25                         | 465 10     |             |                            |        |
| 78         | 430 10      | 26                         | 466 09     |             |                            |        |
| 79         | 431 09      | 27                         | 467 08     |             |                            |        |
| 80         | 432 08      | 28                         | 468 07     |             |                            |        |

№ изм.  
№ изм.

Инв. № дубликата  
Инв. № подлинника  
4501

Продолжение табл. 3

| Исполнение | Типо-размер | Регистрационный номер с КЧ | Исполнение | Типо-размер | Регистрационный номер с КЧ |        |
|------------|-------------|----------------------------|------------|-------------|----------------------------|--------|
| 2          | 29          | 469 06                     | 2          | 65          | 505 08                     |        |
|            | 30          | 470 02                     |            | 66          | 506 07                     |        |
|            | 31          | 471 01                     |            | 67          | 507 06                     |        |
|            | 32          | 472 00                     |            | 68          | 508 05                     |        |
|            | 33          | 473 10                     |            | 69          | 509 04                     |        |
|            | 34          | 474 09                     |            | 70          | 510 00                     |        |
|            | 35          | 475 08                     |            | 71          | 511 10                     |        |
|            | 36          | 476 07                     |            | 72          | 512 09                     |        |
|            | 37          | 477 06                     |            | 73          | 513 08                     |        |
|            | 38          | 478 05                     |            | 74          | 514 07                     |        |
|            | 39          | 479 04                     |            | 75          | 515 06                     |        |
|            | 40          | 480 00                     |            | 76          | 516 05                     |        |
|            | 41          | 481 10                     |            | 77          | 517 04                     |        |
|            | 42          | 482 09                     |            | 78          | 518 03                     |        |
|            | 43          | 483 08                     |            | 79          | 519 02                     |        |
|            | 44          | 484 07                     |            | 80          | 520 09                     |        |
|            | 45          | 485 06                     |            | 81          | 521 08                     |        |
|            | 46          | 486 05                     |            | 82          | 522 07                     |        |
|            | 47          | 487 04                     |            | 83          | 523 06                     |        |
|            | 48          | 488 03                     |            | 84          | 524 05                     |        |
|            | 49          | 489 02                     |            | 85          | 525 04                     |        |
|            | 50          | 490 09                     |            | 86          | 526 03                     |        |
|            | 51          | 491 08                     |            | 87          | 527 02                     |        |
|            | 52          | 492 07                     |            | 88          | 528 01                     |        |
|            | 53          | 493 06                     |            | 3           | 1                          | 529 00 |
|            | 54          | 494 05                     |            |             | 2                          | 530 07 |
|            | 55          | 495 04                     |            |             | 3                          | 531 06 |
|            | 56          | 496 03                     |            |             | 4                          | 532 05 |
|            | 57          | 497 02                     |            |             | 5                          | 533 04 |
|            | 58          | 498 01                     |            |             | 6                          | 534 03 |
|            | 59          | 499 00                     |            |             | 7                          | 535 02 |
|            | 60          | 500 02                     |            |             | 8                          | 536 01 |
| 61         | 501 01      | 9                          | 537 00     |             |                            |        |
| 62         | 502 00      | 10                         | 538 10     |             |                            |        |
| 63         | 503 10      | 11                         | 539 09     |             |                            |        |
| 64         | 504 09      | 12                         | 540 05     |             |                            |        |

№ п/п

№ п/п

Изм. № дубликата

Изм. № подлинника

4501

Продолжение табл. 3

| Исполнение | Типо-размер | Регистрацион-ный номер с КЧ | Исполнение | Типо-размер | Регистрацион-ный номер с КЧ |
|------------|-------------|-----------------------------|------------|-------------|-----------------------------|
|            | 13          | 541 04                      |            | 49          | 577 03                      |
|            | 14          | 542 03                      |            | 50          | 578 02                      |
|            | 15          | 543 02                      |            | 51          | 579 01                      |
|            | 16          | 544 01                      |            | 52          | 580 08                      |
|            | 17          | 545 00                      |            | 53          | 581 07                      |
|            | 18          | 546 10                      |            | 54          | 582 06                      |
|            | 19          | 547 09                      |            | 55          | 583 05                      |
|            | 20          | 548 08                      |            | 56          | 584 04                      |
|            | 21          | 549 07                      |            | 57          | 585 03                      |
|            | 22          | 550 03                      |            | 58          | 586 02                      |
|            | 23          | 551 02                      |            | 59          | 587 01                      |
|            | 24          | 552 01                      |            | 60          | 588 00                      |
|            | 25          | 553 00                      |            | 61          | 589 10                      |
|            | 26          | 554 10                      |            | 62          | 590 08                      |
|            | 27          | 555 09                      |            | 63          | 591 05                      |
|            | 28          | 556 08                      |            | 64          | 592 04                      |
|            | 29          | 557 07                      |            | 65          | 593 03                      |
| 3          | 30          | 558 06                      | 3          | 66          | 594 02                      |
|            | 31          | 559 05                      |            | 67          | 595 01                      |
|            | 32          | 560 01                      |            | 68          | 596 00                      |
|            | 33          | 561 00                      |            | 69          | 597 10                      |
|            | 34          | 562 10                      |            | 70          | 598 09                      |
|            | 35          | 563 09                      |            | 71          | 599 08                      |
|            | 36          | 564 08                      |            | 72          | 600 10                      |
|            | 37          | 565 07                      |            | 73          | 601 09                      |
|            | 38          | 566 06                      |            | 74          | 602 08                      |
|            | 39          | 567 05                      |            | 75          | 603 07                      |
|            | 40          | 568 04                      |            | 76          | 604 06                      |
|            | 41          | 569 03                      |            | 77          | 605 05                      |
|            | 42          | 570 10                      |            | 78          | 606 04                      |
|            | 43          | 571 09                      |            | 79          | 607 03                      |
|            | 44          | 572 08                      |            | 80          | 608 02                      |
|            | 45          | 573 07                      |            | 81          | 609 01                      |
|            | 46          | 574 06                      |            | 82          | 610 08                      |
|            | 47          | 575 05                      |            | 83          | 611 07                      |
|            | 48          | 576 04                      |            | 84          | 612 06                      |

№ изм.  
№ изм.

Изм. № дубликата  
Изм. № подлинника  
4501

Продолжение табл. 3

| Исполнение | Типо-размер | Регистрационный номер с КЧ | Исполнение | Типо-размер | Регистрационный номер с КЧ |
|------------|-------------|----------------------------|------------|-------------|----------------------------|
| 3          | 85          | 613 05                     | 4          | 32          | 648 05                     |
|            | 86          | 614 04                     |            | 33          | 649 04                     |
|            | 87          | 615 03                     |            | 34          | 650 00                     |
|            | 88          | 616 02                     |            | 35          | 651 10                     |
| 4          | 1           | 617 01                     |            | 36          | 652 09                     |
|            | 2           | 618 00                     |            | 37          | 653 08                     |
|            | 3           | 619 10                     |            | 38          | 654 07                     |
|            | 4           | 620 06                     |            | 39          | 655 06                     |
|            | 5           | 621 05                     |            | 40          | 656 05                     |
|            | 6           | 622 04                     |            | 41          | 657 04                     |
|            | 7           | 623 03                     |            | 42          | 658 03                     |
|            | 8           | 624 02                     |            | 43          | 659 02                     |
|            | 9           | 625 01                     |            | 44          | 660 09                     |
|            | 10          | 626 00                     |            | 45          | 661 08                     |
|            | 11          | 627 10                     |            | 46          | 662 07                     |
|            | 12          | 628 09                     |            | 47          | 663 06                     |
|            | 13          | 629 08                     |            | 48          | 664 05                     |
|            | 14          | 630 04                     |            | 49          | 665 04                     |
|            | 15          | 631 03                     |            | 50          | 666 03                     |
|            | 16          | 632 02                     |            | 51          | 667 02                     |
|            | 17          | 633 01                     |            | 52          | 668 01                     |
|            | 18          | 634 00                     |            | 53          | 669 00                     |
|            | 19          | 635 10                     |            | 54          | 670 07                     |
|            | 20          | 636 09                     |            | 55          | 671 06                     |
|            | 21          | 637 08                     |            | 56          | 672 05                     |
|            | 22          | 638 07                     |            | 57          | 673 04                     |
|            | 23          | 639 06                     |            | 58          | 674 03                     |
|            | 24          | 640 02                     |            | 59          | 675 02                     |
|            | 25          | 641 01                     |            | 60          | 676 01                     |
|            | 26          | 642 00                     |            | 61          | 677 00                     |
|            | 27          | 643 10                     |            | 62          | 678 10                     |
|            | 28          | 644 09                     |            | 63          | 679 09                     |
|            | 29          | 645 08                     |            | 64          | 680 05                     |
|            | 30          | 646 07                     |            | 65          | 681 04                     |
|            | 31          | 647 06                     |            | 66          | 682 03                     |

№ 33

№ 33

Ив. № дубляжата

Ив. № подлинника

4501

Продолжение табл. 3

| Исполнение | Типо-размер | Регистрационный номер с КЧ | Исполнение | Типо-размер | Регистрационный номер с КЧ |
|------------|-------------|----------------------------|------------|-------------|----------------------------|
| 4          | 67          | 683 02                     | 4          | 78          | 694 10                     |
|            | 68          | 684 01                     |            | 79          | 695 09                     |
|            | 69          | 685 00                     |            | 80          | 696 08                     |
|            | 70          | 686 10                     |            | 81          | 697 07                     |
|            | 71          | 687 09                     |            | 82          | 698 06                     |
|            | 72          | 688 08                     |            | 83          | 699 05                     |
|            | 73          | 689 07                     |            | 84          | 700 07                     |
|            | 74          | 690 08                     |            | 85          | 701 06                     |
|            | 75          | 691 02                     |            | 86          | 702 05                     |
|            | 76          | 692 01                     |            | 87          | 703 04                     |
|            | 77          | 693 00                     | 88         | 704 03      |                            |

№ изм.  
№ изв

Изм. № дубликата  
Изм. № подлинника  
4501

ЛИСТ РЕГИСТРАЦИИ ИЗМЕНЕНИЙ

| №<br>изм. | Номера страниц  |                 |       |                          | Номер<br>"Изв.<br>об<br>изм." | Подпись     | Дата     | Срок<br>введения<br>изменения |
|-----------|-----------------|-----------------|-------|--------------------------|-------------------------------|-------------|----------|-------------------------------|
|           | изме-<br>ненных | заме-<br>ненных | новых | анну-<br>лиро-<br>ванных |                               |             |          |                               |
| 1         |                 |                 |       |                          |                               |             |          |                               |
| 2         |                 |                 |       |                          |                               |             |          |                               |
| 3         |                 |                 |       |                          |                               |             |          |                               |
| 4         | 1               | —               | —     | —                        | 12622                         | <i>Мож.</i> | 28.02.00 |                               |

|                  |      |
|------------------|------|
| №в. № дубликата  |      |
| №в. № подлинника | 4501 |