

УДК 621.315.684:629.7.064.5

Группа Д15

# ОТРАСЛЕВОЙ СТАНДАРТ

ОСТ 1 13700-81

## НАКОНЕЧНИКИ ДЛЯ ЭЛЕКТРОПРОВОДОВ Конструкция и размеры

На 3 страницах  
Введен впервые

Проверено в 1988 г.

Срок действия продлен до 01.01.93

ОКП 75 9580

*Срочно продлены сроки действия  
УД 10-12 1998 г. изв. 12622 28.02.00*

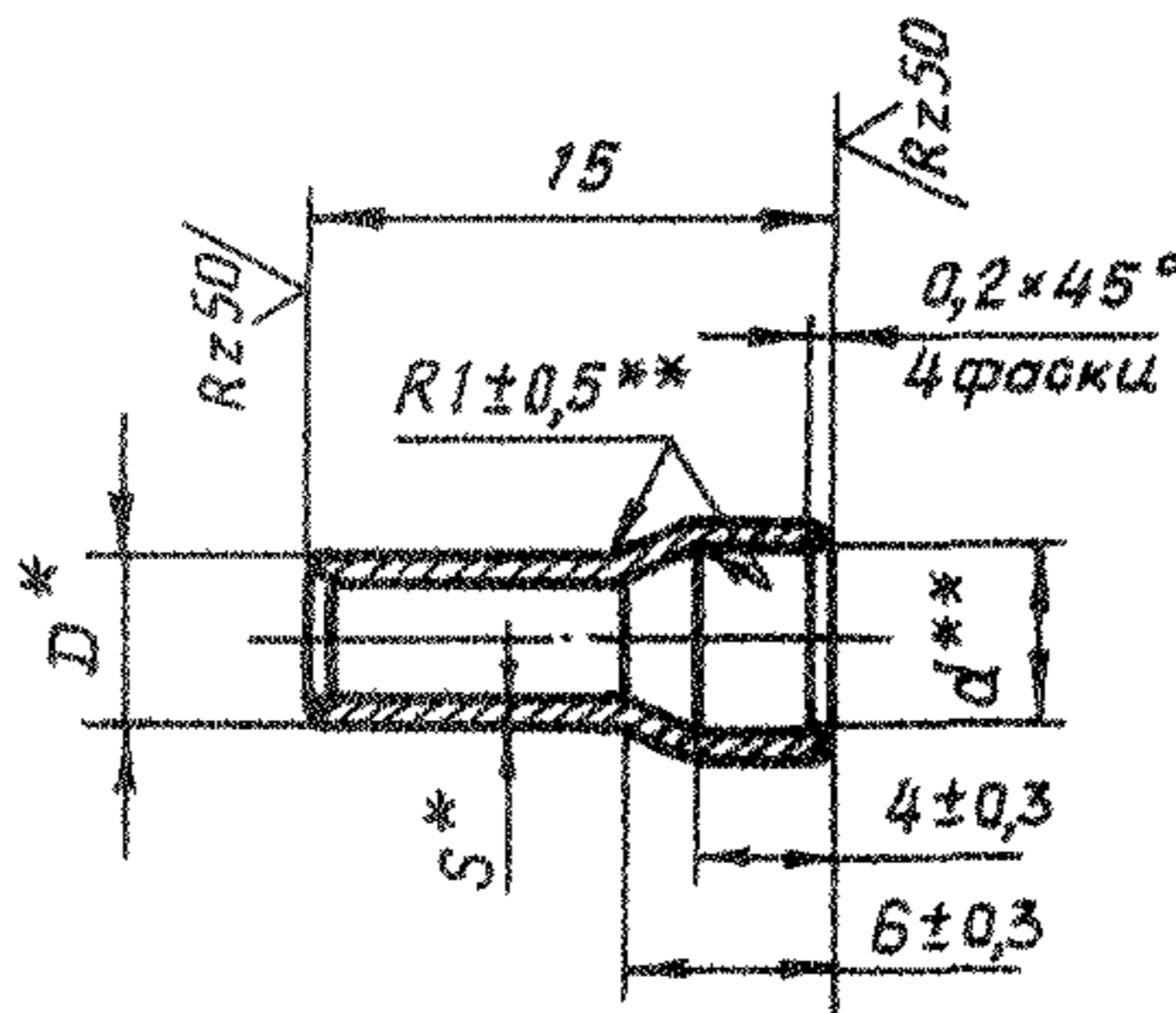
Распоряжением Министерства от 5 февраля 1981 г. № 087-16  
срок действия установлен с 1 января 1982 г.  
до 1 января 1987 г.

Несоблюдение стандарта преследуется по закону

1. Настоящий стандарт распространяется на наконечники для электропроводов (в дальнейшем изложении — наконечники), применяемые в электрических сетях летательных аппаратов.

№ изд.	1	2	3
№ изв.	9082	10885	12209
№ дубликата			
№ подлинника			4499

2. Конструкция и размеры наконечников должны соответствовать указанным на чертеже и в таблице.



Размеры, мм

Типо-размер	Тип и площадь сечения провода****, мм <sup>2</sup>	d Поле допуска H14	D	S	Масса, г
1	БИФ-0,20; -0,35; -0,50; БПДО-0,20; -0,35; -0,50; БФС-0,20; -0,35; -0,50; ПТЛ-0,35; МГШВ-0,20; -0,35; -0,50; МС 36-11-0,20; -0,35; -0,50; МСО 21-11; МСО 31-11-0,20; -0,35; -0,50	2,2	3	0,8	0,98
2	ПТЛ-0,50	2,7			0,83
3	БИФ-0,75; -1,00; -1,50; БПДО-0,75; -1,00; -1,50; БФС-0,75; -1,00; -1,50; ПТЛ-0,75; -1,00; МСО 21-11; МСО 31-11-0,75; -1,00; -1,50; МГШВ-0,75; -1,00; -1,50; МС 36-11-0,75; -1,00; -1,50	3,0	4	1,0	1,76
4	ПТЛ-1,50	3,6			1,56
5	БИФ-2,50; БФС-2,50; БПДО-2,50; МСО 21-11; МСО 21-31-2,50; МС 36-11-2,50	3,7			0,8

\* Размер для справок.

\*\* Размер обеспеч. инстр.

\*\*\* Тип и площадь сечения провода для справок.

2

10885

4490

Ив. № дубликата

Ив. № подлинника

Размеры, мм

Типо-размер	Тип и площадь сечения провода,* мм <sup>2</sup>	α Поле допуска H14	D	S	Масса, г
6	ПТЛ-2,50;	4,1	4		1,82
7	БПДО-4,00; БФС-4,00;	4,5	5	0,8	2,21
8	ПТЛ-4,00	5,2			1,94

3. Материал: труба МЗМ ГОСТ 617-90. Допускается изготавливать из трубы М1М и М2М.

4. Термическая обработка: отжиг<sup>\*\*\*</sup>.

5. Неуказанные предельные отклонения размеров, формы и расположения поверхностей - по ОСТ 1 00022-80.

6. Покрытие: ОЗ-бопл; Ср9.кр; допускается НЗ-6.ОВи6-9<sup>\*\*\*</sup> (коды покрытий - по ОСТ 1 00330-79; ОЗ-бопл - 25, Ср9.кр - 38, НЗ-6.ОВи6-9 - 90).

7. На участке (6 ± 0,3) мм допускается утонение стенки не более 30 %.

8. Маркировать обозначение и клеймить окончательную приемку на бирке для партии наконечников.

9. Заделка - по ОСТ 1 03816-78.

10. Коды ОКП приведены в обязательном приложении к настоящему стандарту.

11. Технические условия - по ОСТ 1 00785-78.

Пример наименования и обозначения наконечника для электропроводов тшоразмера 4 оловянированного:

Наконечник 4-25-ОСТ 1 13700-81

То же, серебряного:

Наконечник 4-38-ОСТ 1 13700-81

\* Тип и площадь сечения провода для справок.  
 \*\*\* По действующему в отрасли документу.

ПРИЛОЖЕНИЕ  
Обязательное

КОДЫ ОКП НАКОНЕЧНИКОВ

Коды ОКП наконечников приведены в таблице.

Покрытие	Типо-размер	Код ОКП	Покрытие	Типо-размер	Код ОКП
ОЗ-бопл	1	75 9587 6901 06	Ср9.хр	1	75 9587 6909 09
	2	75 9587 6902 05		2	75 9587 6910 05
	3	75 9587 6903 04		3	75 9587 6911 04
	4	75 9587 6904 03		4	75 9587 6912 03
	5	75 9587 6905 02		5	75 9587 6913 02
	6	75 9587 6906 01		6	75 9587 6914 01
	7	75 9587 6907 00		7	75 9587 6915 00
	8	75 9587 6908 10		8	75 9587 6916 10

№ из.

№ изв.

4499

Ив. № дубликата

Ив. № подлинна

ЛИСТ РЕГИСТРАЦИИ ИЗМЕНЕНИЙ

№ изм.	Номера страниц				Номер "Изв. об изм."	Подпись	Дата	Срок введения изменения
	изме- ненных	замене- нных	новых	анну- лиро- ванных				
1								
2								
3								
4	1	-	-	-	12622	<i>Мерз</i>	28.12.00	

Инд. № дубликата	
Инд. № подлинника	4488