

УДК 629.7.04

Группа Д15

# ОТРАСЛЕВОЙ СТАНДАРТ

ОСТ 1 12770-77

## ШТЫРЬ ТУРНИКЕТА

На 3 страницах

### Конструкция и размеры

Взамен 1707С52

ОКП 75 9569 6491 05

Проверено в 1987 г.

Распоряжением Министерства от 31 мая 1977 г.

№ 087-16

срок введения установлен с 1 января 1978 г.

Несоблюдение стандарта преследуется по закону

### ШТЫРЬ ТУРНИКЕТА ПО ОСТ 1 12770-77 ВЗАИМОЗАМЕНЯЕМ С ШИПОМ ПО НОРМАЛИ 1707С52

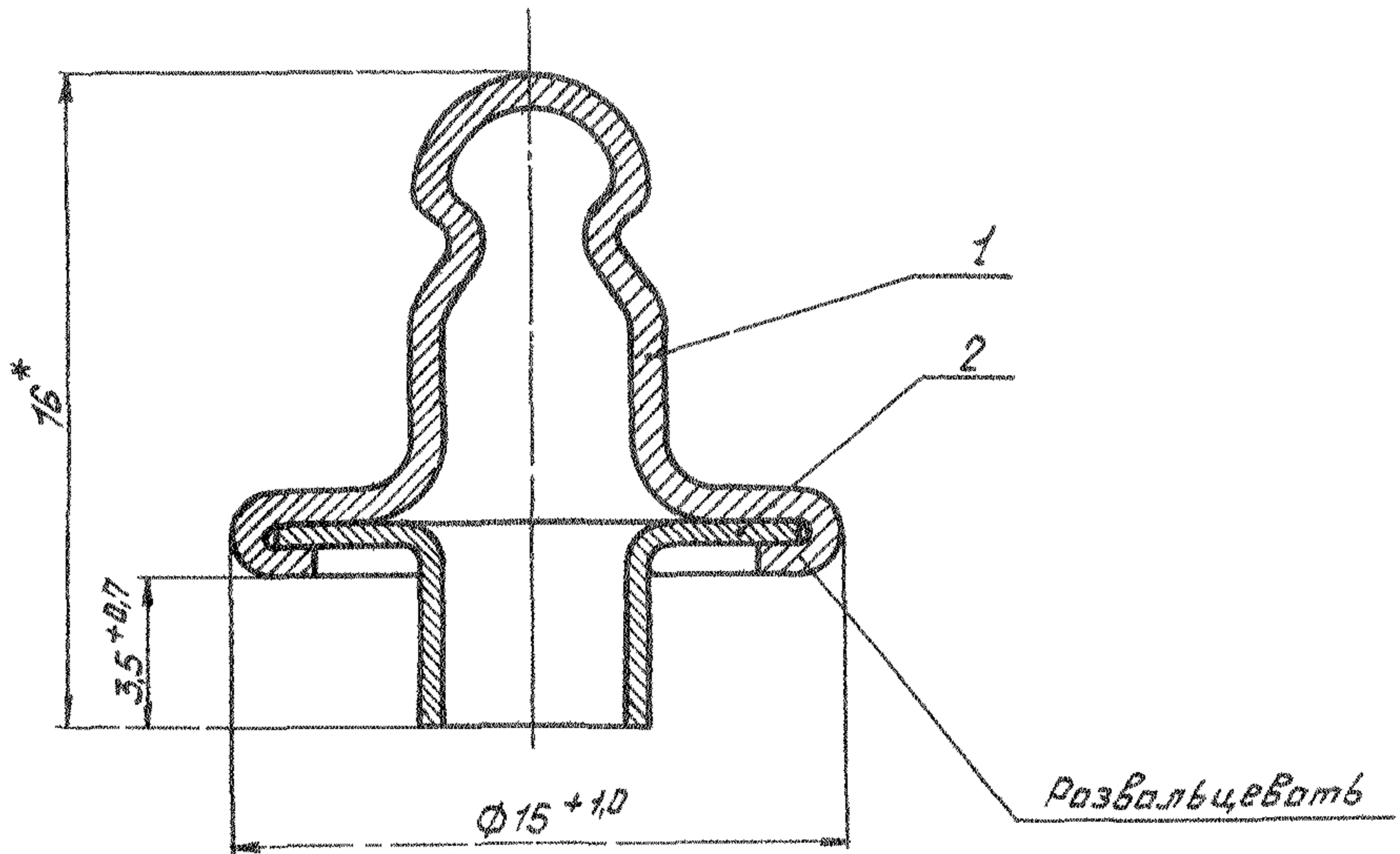
1. Конструкция и размеры штыря турникета должны соответствовать указанным на чертеже и в таблице.

Издание официальное

ГР 8039124 от 20.06.77

Перепечатка воспрещена

№ изм.	1	2
№ вв.	8335	10517
Име. № дубликата		
Име. № подлинника		3177



Поз.	Обозначение	Наименование	Кол.
1	ОСТ 1 12771-77	Головка штыря	1
2	ОСТ 1 12772-77	Втулка	1

2. Покрытие: Н6-9<sup>\*\*\*</sup>.

3. Маркировать обозначение и клеймить окончательную приемку на бирке для партии деталей.

4. Масса 100 шт. = 0,352 кг.

5. Технические условия = по ОСТ 1 00849-77.

Наименование и обозначение штыря турникета:

Штырь турникета ОСТ 1 12770-77

\* Размер для справок.  
 \*\*\* По действующей в отрасли документации.

№ изм.

№ изв

Име. № дубликата

Име. № подлинника

3177

ЛИСТ РЕГИСТРАЦИИ ИЗМЕНЕНИЙ

№ изм.	Номера страниц				Номер "Изв. об изм."	Подпись	Дата	Срок введения изменения
	изме- ненных	замене- нных	новых	анну- лиро- ванных				
1	1	-	3	-	2335	<i>[Signature]</i>	6/28/81	10757

Изд. № дубликата

Изд. № подлинника