

УДК 621.884.091.4

Группа Г34

ОТРАСЛЕВОЙ СТАНДАРТ

ЗАКЛЕПКИ ПОД РАЗВАЛЬЦОВКУ
С ПЛОСКО-СКРУГЛЕННОЙ ГОЛОВКОЙ

Конструкция и размеры

ОСТ 1 34105-86
ОСТ 1 34106-86
ОСТ 1 34107-86
ОСТ 1 34108-86
ОСТ 1 34109-86
ОСТ 1 34110-86

На 8 страницах

Введен впервые

ОКЛ 75 9316

Распоряжением Министерства от 30 мая 1986 года № 058/8-81

срок действия установлен с 1 января 1987 года
до 1 января 1997 года

Несоблюдение стандарта преследуется по закону

1. Конструкция и размеры заклепок должны соответствовать указанным на чертеже и в табл.1 и 2.

ГР 8383708, 8383713, 8383729, 8383734,
8383740, 8383755 от 22.07.86

Издание официальное

Перепечатка воспрещена

№ 1000.

№ 130.

446

№№. № дубликата

№№. № подлинника

2,5/ (✓)

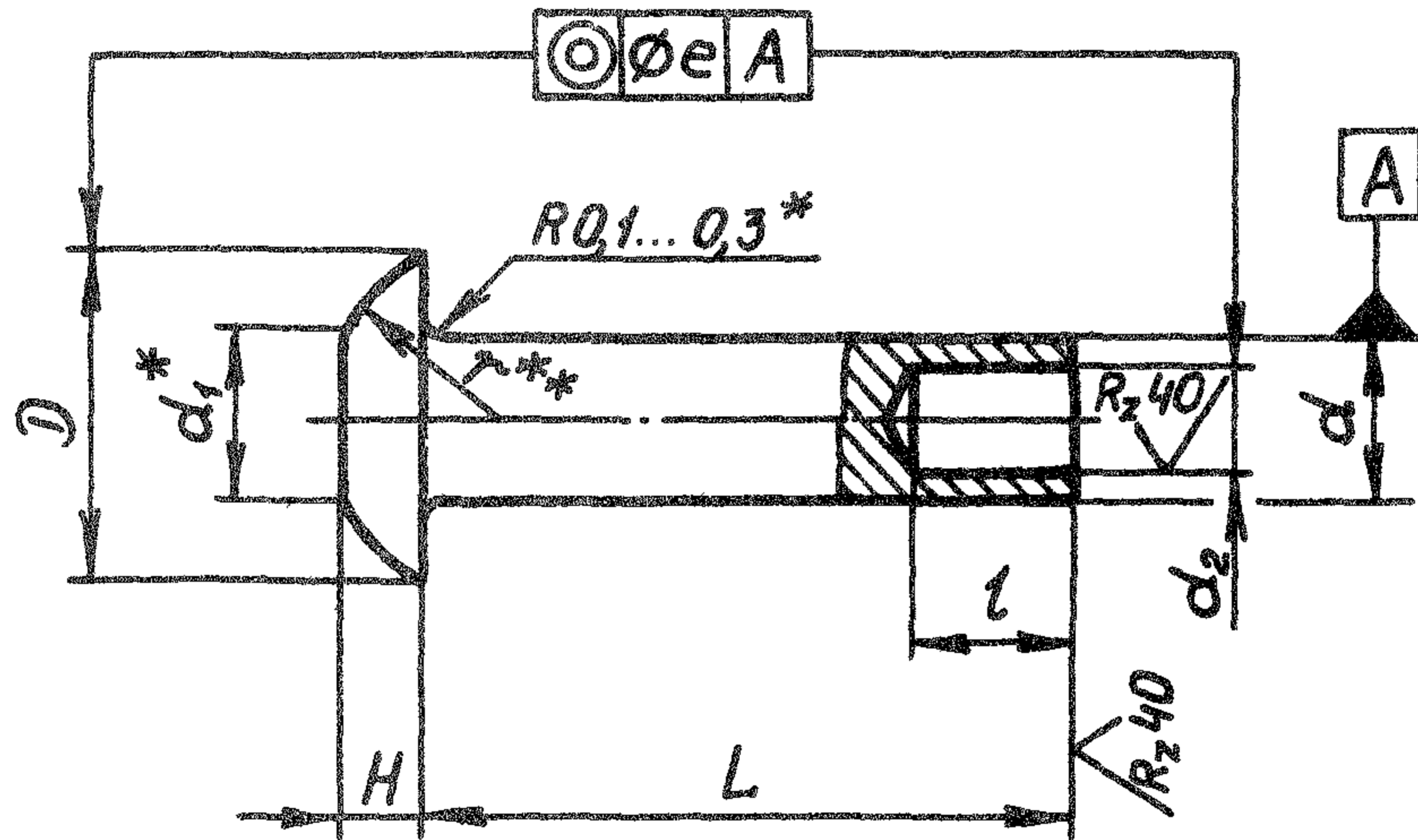


Таблица 1

d	d ₁		d ₂	D		H		l	r	e
	Пред. откл. +0,1	min		max	Пред. откл. +0,12 -0,06	Номин.	Пред. откл.			
1,4	1,1	1,4	0,8	2,8	+0,2	0,7	±0,10	1,5	1,6	0,20
1,6	1,3	1,6	0,9	3,2		0,8		1,9		
2,0	1,6	2,0	1,2	4,0		1,0		2,3		
2,6	2,1	2,6	1,7	5,2		1,3		3,0		
3,0	2,4	3,0	2,0	6,0	+0,3	1,5	±0,15	3,0	3,5	0,25
3,5	2,8	3,5	2,4	7,0		1,7		4,1		
4,0	3,2	4,0	2,8	8,0	+0,4	2,0	±0,20	3,5	4,7	0,32

* Размеры обеспеч. инстр.

** Размер для справок.

№ изм.
№ из

446

Изм № дубликата
Изм № подлинника

Размеры в мм

Т а б л и ц а 2

L		d														
		1,4		1,6		2		2,6		3		3,5		4		
Номин.	Пред. откл.	Применяемость	Масса 1000 шт., кг	Применяемость	Масса 1000 шт., кг	Применяемость	Масса 1000 шт., кг	Применяемость	Масса 1000 шт., кг	Применяемость	Масса 1000 шт., кг	Применяемость	Масса 1000 шт., кг	Применяемость	Масса 1000 шт., кг	
3	±0,2		0,019		0,026		-		-		-		-		-	
4			0,023		0,031		0,053		-		-		-		-	
5			0,028		0,037		0,061		0,110		-		-		-	
6			0,032		0,043		0,070		0,125		0,195		-		-	
7			0,036		0,048		0,079		0,140		0,215		-		-	
8			0,040		0,054		0,088		0,154		0,235		0,301		0,410	
10			-		0,065		0,105		0,184		0,274		0,355		0,480	
12		±0,3		-		-		0,123		0,214		0,314		0,409		0,550
14				-		-		0,141		0,244		0,353		0,463		0,620
16				-		-		-		0,273		0,393		0,517		0,692
18			-		-		-		0,303		0,432		0,571		0,762	
20			-		-		-		0,333		0,472		0,624		0,832	
22			-		-		-		-		0,511		0,678		0,902	
24			-		-		-		-		0,551		0,732		0,972	
26			-		-		-		-		-		-		1,042	
28		-		-		-		-		-		-		1,114		

Примечания: 1. Допускается применение заклепок меньшей или большей длины с интервалом 1 мм для заклепок длиной менее 8 мм и с интервалом 2 мм для заклепок длиной более 8 мм. Применение таких заклепок должно быть согласовано с головной организацией по стандартизации.

2. Масса указана для заклепок из алюминиевого сплава Д18. Для определения массы заклепок, изготовляемых из других материалов, значения массы, указанные в табл.2, должны быть умножены на коэффициент: 0,96 - для алюминиевого сплава АМц; 2,81 - для стали; 3,00 - для латуни; 3,13 - для меди.

2. Материал: сталь 10; алюминиевый сплав Д18 и АМц; латунь Л63 и Л63 АМ; медь М2.

3. Термическая обработка заклепок:

- из стали - $\bar{\sigma}_{cp} \geq 333$ МПа (34 кгс/мм²);
- из алюминиевого сплава Д18 - $\bar{\sigma}_{cp} \geq 186$ МПа (19 кгс/мм²).

4. Покрытие заклепок:

- из стали - Ц9 хр ;
- из алюминиевого сплава - Ан.Окс хр;
- из латуни и меди - Хим.Пас.

Другие виды покрытия - по ОСТ 1 34104-80.

5. Форма дна отверстия в стержне и форма и размеры замыкающих головок заклепок не регламентируются.

6. По требованию потребителя проверить пластичность заклепок путем развальцовки конца заклепки, причем развальцовываемый конец заклепки должен выступать над склепываемым пакетом на длину l_1 , указанную в обязательном приложении 1.

7. Диаметры отверстий под заклепки - по ОСТ 1 34102-80.

8. Коды ОКП заклепок должны соответствовать указанным в обязательном приложении 2.

9. Технические условия - по ОСТ 1 34104-80.

Пример наименования и обозначения заклепки под развальцовку с плоско-скругленной головкой, диаметром $d = 4$ мм и длиной $L = 12$ мм, из стали, цинкованной:

Заклепка 4-12-Ц-ОСТ 1 34105-86

То же, из алюминиевого сплава Д18, анодированной:

Заклепка 4-12-Ан.Окс-ОСТ 1 34106-86

То же, из алюминиевого сплава АМц, анодированной:

Заклепка 4-12-Ан.Окс-ОСТ 1 34107-86

То же, из латуни Л63, пассивированной:

Заклепка 4-12-Хим.Пас-ОСТ 1 34108-86

То же, из латуни Л63 АМ, пассивированной:

Заклепка 4-12-Хим.Пас-ОСТ 1 34109-86

То же, из меди, пассивированной:

Заклепка 4-12-Хим.Пас-ОСТ 1 34110-86

№ 138

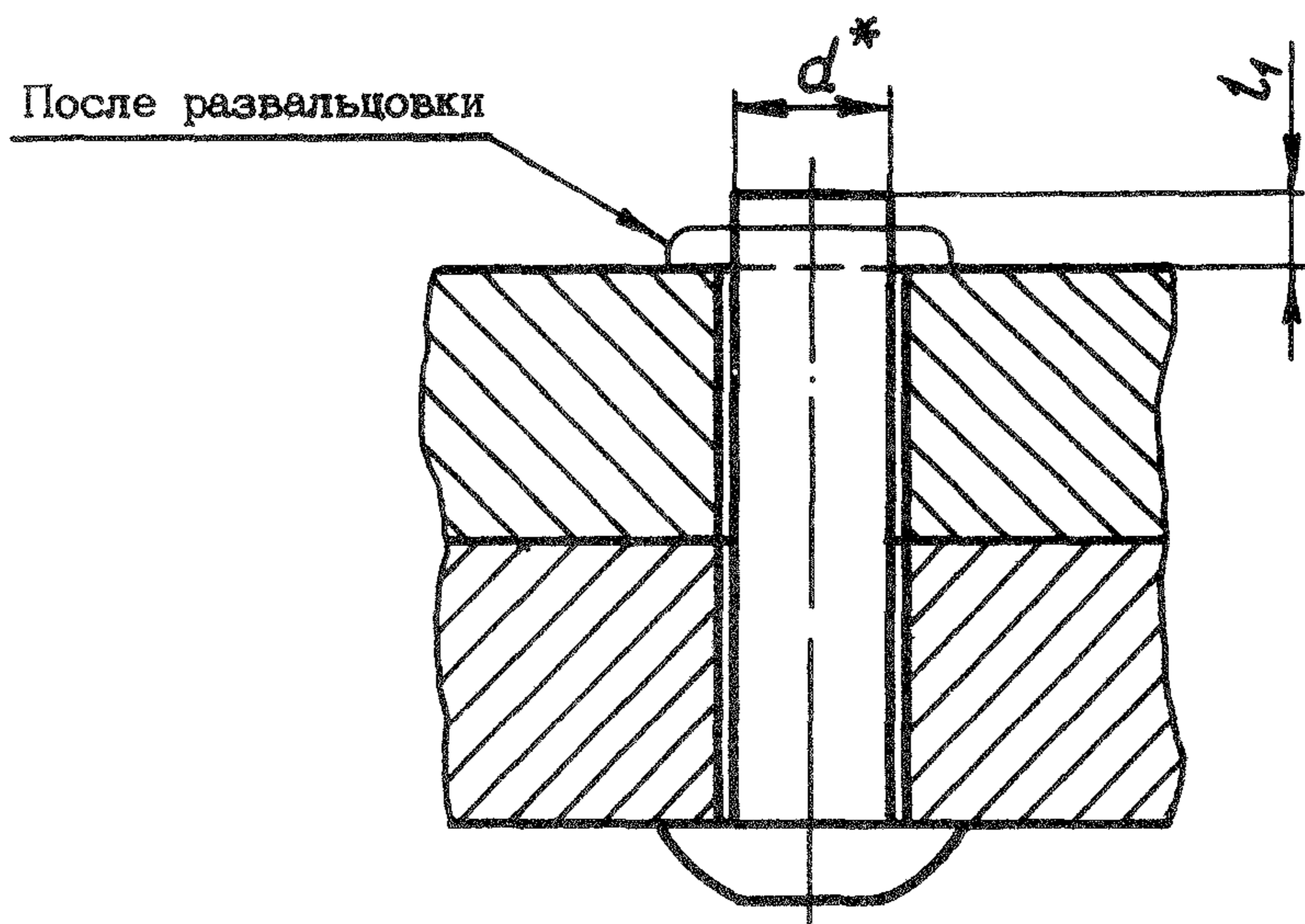
№ 138

446

Изм № дубляжа

Изм № подлинника

ВЫСТУПАНИЕ РАЗВАЛЬЦОВЫВАЕМОГО КОНЦА ЗАКЛЕПКИ
НАД СКЛЕПЫВАЕМЫМ ПАКЕТОМ
ПРИ ПРОВЕРКЕ ПЛАСТИЧНОСТИ



мм

d		1,4	1,6	2,0	2,6	3,0	3,5	4,0
l_1	Номин.	0,5	0,6	0,8	1,0	1,2	1,4	1,6
	Пред.откл.	±0,1			±0,2			

* Размер для справок.

№ взм.

№ нзв

446

№ № дубликата

№ № подлинника

КОДЫ ОКП ЗАКЛЕПОК

Таблица 1

Обозначение стандарта	Обозначение покрытия в обозначении заклепки*	Код ОКП				КЧ
		XX	XXXX	XX	XX	
ОСТ 1 34105-86	Ц	75	9316	50	По табл.2	Колонка 1
ОСТ 1 34106-86	Ан.Окс	75	9316	60		Колонка 2
ОСТ 1 34107-86		75	9316	65		Колонка 3
ОСТ 1 34108-86		75	9316	70		Колонка 4
ОСТ 1 34109-86	Хим.Пас	75	9316	73		Колонка 2
ОСТ 1 34110-86		75	9316	76		

Таблица 2

L	d																			
	1,4					1,6					2					2,6				
	XX	КЧ				XX	КЧ				XX	КЧ				XX	КЧ			
	1	2	3	4		1	2	3	4		1	2	3	4		1	2	3	4	
3	01	10	06	02	04	07	04	00	07	09										
4	02	09	05	01	03	08	03	10	06	08	14	05	01	08	10					
5	03	08	04	00	02	09	02	09	05	07	15	04	00	07	09	22	05	01	08	10
6	04	07	03	10	01	10	09	05	01	03	16	03	10	06	08	23	04	00	07	09
7	05	06	02	09	00	11	08	04	00	02	17	02	09	05	07	24	03	10	06	08
8	06	05	01	08	10	12	07	03	10	01	18	01	08	04	06	25	02	09	05	07
10						13	06	02	09	00	19	00	07	03	05	26	01	08	04	06
12											20	07	03	10	01	27	00	07	03	05
14											21	06	02	09	00	28	10	06	02	04
16																29	09	05	01	03
18																30	05	01	08	10
20																31	04	00	07	09
22																				
24																				
26																				
28																				

* Коды ОКП заклепок с другими покрытиями выдаются головной организацией по стандартизации по запросам предприятий.

№ 131
№ 131

446

№ 131
№ 131

Продолжение табл.2

L	d																		
	3					3,5					4								
	XX	КЧ				XX	КЧ				XX	КЧ							
		1	2	3	4		1	2	3	4		1	2	3	4				
3																			
4																			
5																			
6	32	03	10	06	08														
7	33	02	09	05	07														
8	34	01	08	04	06	43	00	07	03	05	52	10	06	02	04				
10	35	00	07	03	05	44	10	06	02	04	53	09	05	01	03				
12	36	10	06	02	04	45	09	05	01	03	54	08	04	00	02				
14	37	09	05	01	03	46	08	04	00	02	55	07	03	10	01				
16	38	08	04	00	02	47	07	03	10	01	56	06	02	09	00				
18	39	07	03	10	01	48	06	02	09	00	57	05	01	08	10				
20	40	03	10	06	08	49	05	01	08	10	58	04	00	07	09				
22	41	02	09	05	07	50	01	08	04	06	59	03	10	06	08				
24	42	01	08	04	06	51	00	07	03	05	60	10	06	02	04				
26											61	09	05	01	03				
28											62	08	04	00	02				

№ 134

№ 135

446

№ 136

№ 137

ЛИСТ РЕГИСТРАЦИИ ИЗМЕНЕНИЙ

№ изм.	Номера страниц				Номер " Изв. об изм. "	Подпись	Дата	Срок введения изменения
	Изме- ненных	Заме- ненных	Новых	Анну- лиро- ванных				