

УДК 621.882.3

Группа Г33

АВИАЦИОННЫЙ СТАНДАРТ

ОСТ1 33078-80

ГАЙКИ УГЛОВЫЕ САМОКОНТРЯЩИЕСЯ

Конструкция

На 4 страницах

Взамен 3384А

ОКП 75 9415

Распоряжением Министерства от 10.10.80

№ 087-16

срок введения установлен с 01.01 82

Несоблюдение стандарта преследуется по закону

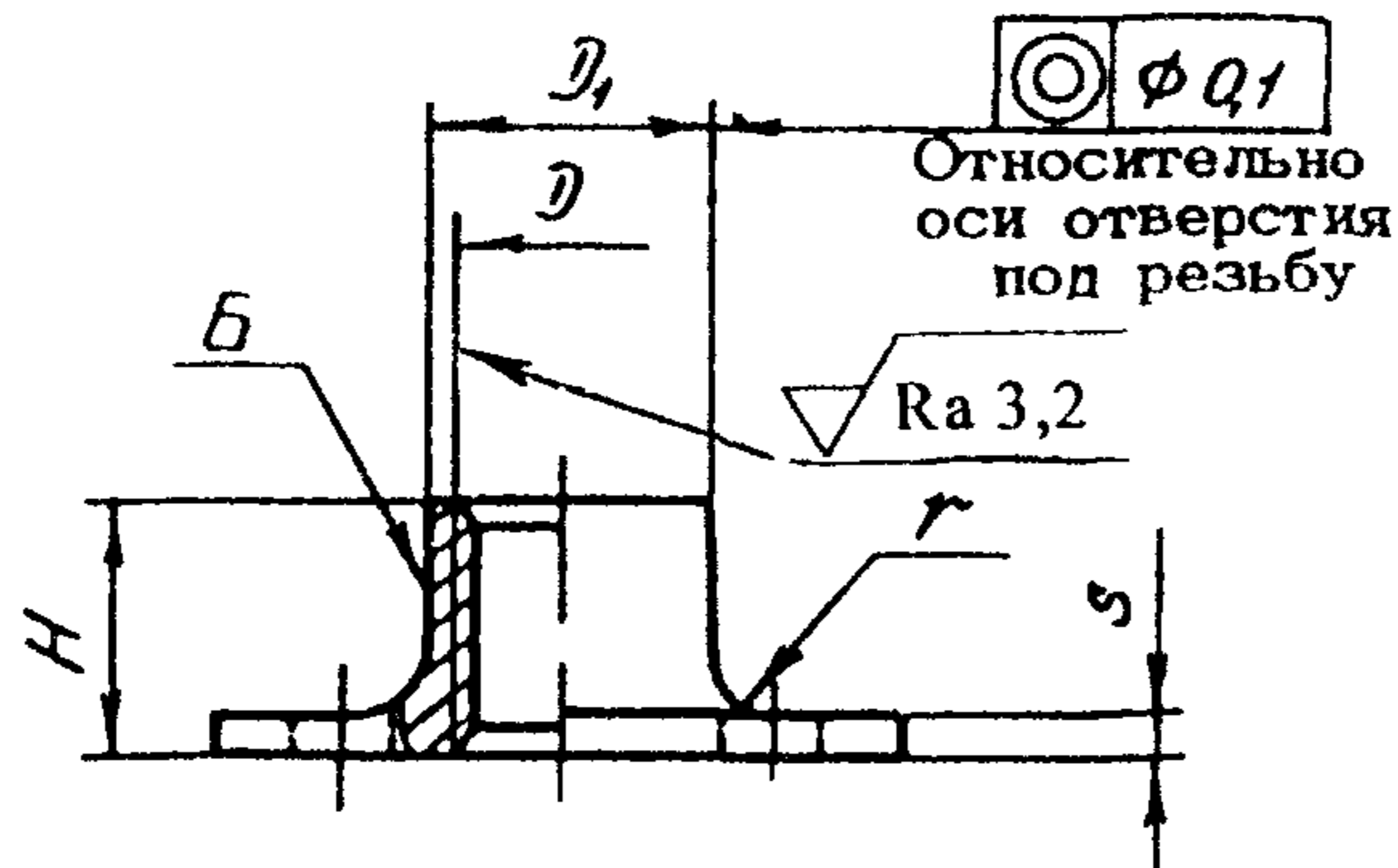
ГАЙКИ ПО ОСТ1 33078-80 ВЗАИМОЗАМЕНЯЕМЫ С ГАЙКАМИ ПО НОРМАЛИ 3384А

1 Конструкция и размеры гаек должны соответствовать указанным на черт 1 и 2 и в габл 1

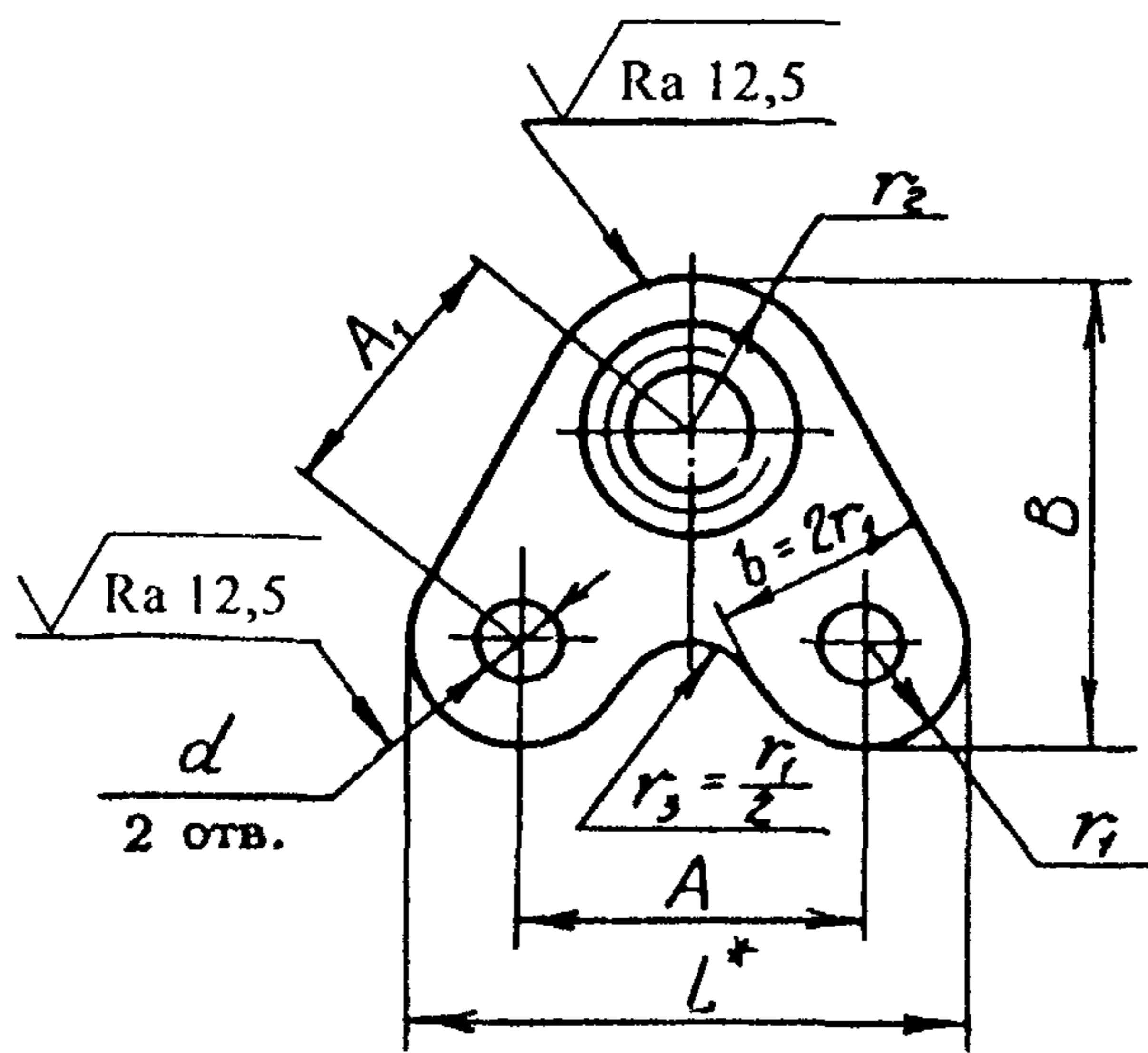
№ изм.	1	2	3	4
№ изв.	9667	9945	11992	12031

Изм. № дубликата	
Изм. № подлинника	237

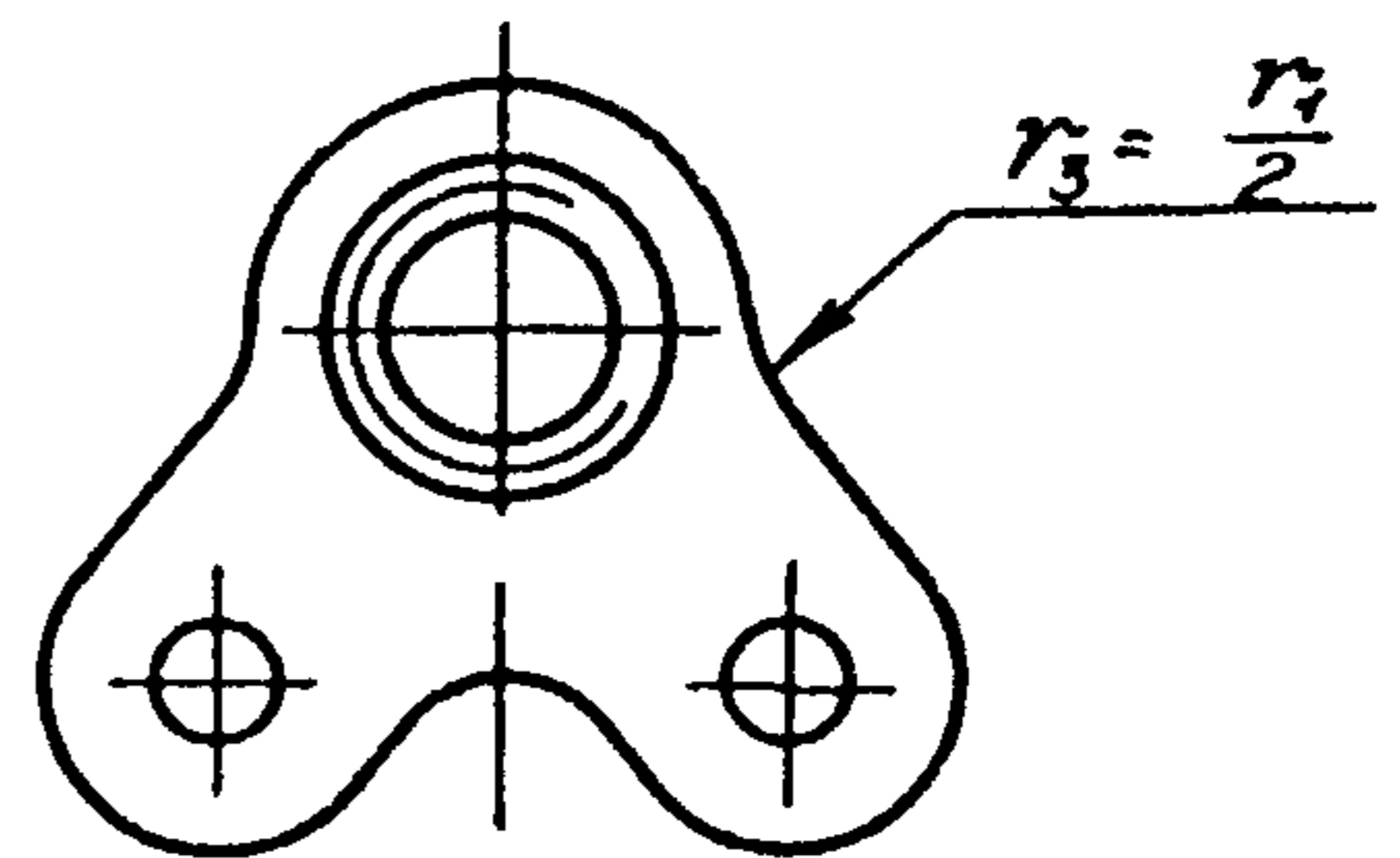
$\sqrt{Ra 6,3(\checkmark)}$



Для $D = M8$ и $M10$
Остальное - см черт. 1



Черт. 1



Черт. 2

Таблица 1

Размеры, мм

D	Применяемость	D_1	d	H	B	A		L	r	r_1		r_2	S	Масса 100 шт., кг
						$h 11$	$+0,12$			$h 14$	$\pm 0,3$			
M4		5,4	2,8	5	14,0	9,5	8	16,5	2,0	3,5	4,0	0,8	0,123	
M5		6,4		6										
M6		7,4		7										
M8		9,5	3,2	9	19,4	13,0	11	21,0	3,0	4,0	6,5	1,6	0,468	
M10		12,0		11										23,0

*

Размер для справок.

2. Материал. проволока из стали 16ХСН.
 3. Термическая обработка: $\sigma_B = 880 \dots 1080$ МПа ($90 \dots 110$ кгс/мм²).
 4. Поле допуска резьбы - 5Н6Н.
 5. Поверхность Б обжечь по ОСТ1 33101-80 до термической обработки.
 6. Покрытие: Ц6.хр; Кд6.хр.
- Другие виды покрытия - по ОСТ1 33102-80.
7. Коды ОКП гаек должны соответствовать указанным в табл.2.

Таблица 2

D	Обозначение покрытия в обозначении гайки*			
	Ц		Кд	
	Код ОКП	КЧ	Код ОКП	КЧ
M4	75 9415 6101	01	75 9415 6111	10
M5	75 9415 6102	00	75 9415 6112	09
M6	75 9415 6103	10	75 9415 6113	08
M8	75 9415 6104	09	75 9415 6114	07
M10	75 9415 6105	08	75 9415 6115	06

8. Технические условия - по ОСТ1 33102-80.

Пример наименования и обозначения самоконтрящейся угловой гайки с резьбой М6, цинкованной:

Гайка 6-Ц - ОСТ1 33078-80

То же, кадмированной:

Гайка 6-Кд - ОСТ1 33078-80

2

№ изм. № изм. 9945

237

Изм. № дубликата

Изм. № подлинника

* Коды ОКП гаек с другими покрытиями выдаются головной организацией по стандартизации по запросам предприятий.

ЛИСТ РЕГИСТРАЦИИ ИЗМЕНЕНИЙ

№ изм	Номера страниц				Номер " Изв об изм. "	Подпись	Дата	Срок введения изменения
	Изме- ненных	Заме- ненных	Новых	Анну- лиро- ванных				
1	1	-	-	-	9667	<i>Лев</i>	21.04.86	01.01.87
2	1, 2, 3	-	-	-	9945	<i>Лев</i>	25.07.91	01 01 92
3	1	-	-	-	11992	<i>Лев</i>	13.06.06	2006 07 01
4	1,2	-	-	-	12031	<i>В.С.Сидоров</i>	04.06.08	2008.01.07