

**СССР**

**ОТРАСЛЕВОЙ СТАНДАРТ**

---

**ПРОМЫШЛЕННАЯ ЧИСТОТА.  
ОПРЕДЕЛЕНИЕ ЗАПЫЛЕННОСТИ ВОЗДУХА  
МЕТОДОМ ОСЕДАНИЯ ЧАСТИЦ**

**МЕТОДИКА КОНТРОЛЯ**

**ОСТ 180001-82**

**Издание официальное**

удк 543.275.3

Группа Т58

## ОТРАСЛЕВОЙ СТАНДАРТ

**ПРОМЫШЛЕННАЯ ЧИСТОТА.  
ОПРЕДЕЛЕНИЕ ЗАПЫЛЕННОСТИ ВОЗДУХА  
МЕТОДОМ ОСЕДАНИЯ ЧАСТИЦ**

**ОСТ 180001-82**

**МЕТОДИКА КОНТРОЛЯ**

**Взамен ОСТ 180001-70**

Лит.изм.  
№ изд.

Распоряжением Министерства от 27.12. 19 82 г. № 087-Т6

срок действия установлен с 01.01. 19 84 г.

Настоящий стандарт распространяется на определение запыленности воздуха производственных помещений.

Стандарт устанавливает методику контроля запыленности воздуха методом оседания (седиментации) частиц с помощью прибора АМЧС-1 и рекомендуется как лабораторно-производственный.

Инд. № дубликата

Инд. № подлинника

Издание официальное ГР № 8284516 от 16.05.83

Перепечатка воспрещена

Стандарт обязателен для применения на предприятиях отрасли.

## I. ХАРАКТЕРИСТИКА ЗАПЫЛЕННОСТИ ПОМЕЩЕНИЙ

I.1. Запыленность воздуха, определяемая с помощью прибора АМС-I (приложение I, рекомендуемое), характеризуется количеством и размерами частиц, осевших в течение одного часа на площади  $1 \text{ см}^2$ .

I.2. Запыленность воздуха определяется в одном, двух или трех местах в зависимости от площади помещения (замеры в разных местах производятся одновременно).

I.3. Замер запыленности воздуха в помещениях площадью до  $30 \text{ м}^2$  производить на одном рабочем месте, св.  $30$  до  $50 \text{ м}^2$  — не менее чем в двух местах и свыше  $50 \text{ м}^2$  — не менее чем в трех местах. Если в помещениях площадью  $50 \text{ м}^2$  и более несколько участков, то запыленность воздуха замеряется на каждом участке.

На одном рабочем месте устанавливается одна контрольная пластина.

I.4. Запыленность воздуха, измеренная двумя или тремя пластинами, считается по максимальному значению.

I.5. Замер запыленности воздуха рекомендуется производить не менее одного раза за рабочую смену: не ранее чем через 1 ч после начала работы, влажной уборки помещения или после окончания обеденного перерыва.

**Примечание.** Допускается контроль запыленности воздуха производить по специальному графику, утвержденному Главным инженером и согласованному с предприятием-разработчиком изделия.

I.6. Оборудование, инструмент, материалы и документацию для проведения работ по замеру запыленности воздуха производственных

Изм. № подл.	Подп. и дата
Взам. инв. №	Изм. № дубл.
Подп. и дата	Подп. и дата

помещений применять согласно приложений I - 3, рекомендуемых;  
4 - 5, справочных.

## 2. МЕТОДИКА ОПРЕДЕЛЕНИЯ ЗАПЫЛЕННОСТИ ВОЗДУХА

2.1. Для определения запыленности воздуха методом оседания частиц используются контрольные плоскопараллельные пластины, на верхние полированные поверхности которых нанесена сетка площадью  $1 \text{ см}^2$  (черт. 1).

2.2. Осмотр контрольной пластины производить на предметном столике 8 (черного цвета) микроскопа МБС-I (черт. 2). К работе микроскоп подготавливается в соответствии с требованиями, изложенными в "Описании микроскопа стереоскопического МБС-I".

Цена деления расположенной в фокальной плоскости сменного окуляра 3 шкалы составляет при 56-кратном увеличении 15 мкм. 56-кратное увеличение - общее увеличение микроскопа, равное произведению увеличения окуляра (8 крат) на увеличение объектива (7 крат)

2.3. Для подготовки контрольной пластины и тары следует:

а) тщательно промыть подставку (черт. 3) и крышку (черт. 4) для контрольной пластины спиртом;

б) вставить контрольную пластину в подставку, не закрывая крышкой (черт. 5);

в) обезжирить рабочую поверхность пластины батистовой салфеткой, смоченной спиртом;

г) поместить подставку с находящейся в ней контрольной пластиной на предметный столик микроскопа (черт. 6);

д) установить увеличение микроскопа в 56 крат путем совмещения цифры 7 на барабане 5 (черт. 2) с точкой на корпусе опти-

ческой головки 2;

е) включить электроподсвет микроскопа, установив при помощи понижающего трансформатора 9 (черт. 2) напряжение 6 В ;

ж) произвести винтом 7 фокусировку пластины и отрегулировать подсвет таким образом, чтобы сетка, нанесенная на контрольной пластине, была отчетливо видна, при этом фон поверхности должен быть таким, на котором частицы размером до 7 мкм были бы не видны.

**Примечания :** 1. При подготовке пластин и подсчете частиц при замере запыленности фон поверхности и яркость подсвета должны сохраняться неизменными.

2. Подготовка контрольных пластин и тары производить в помещении категории I группы "б" по ОСТ I 80492-82. В случае отсутствия помещения указанной категории, допускается производить подготовку в помещении категории 2 группы "а";

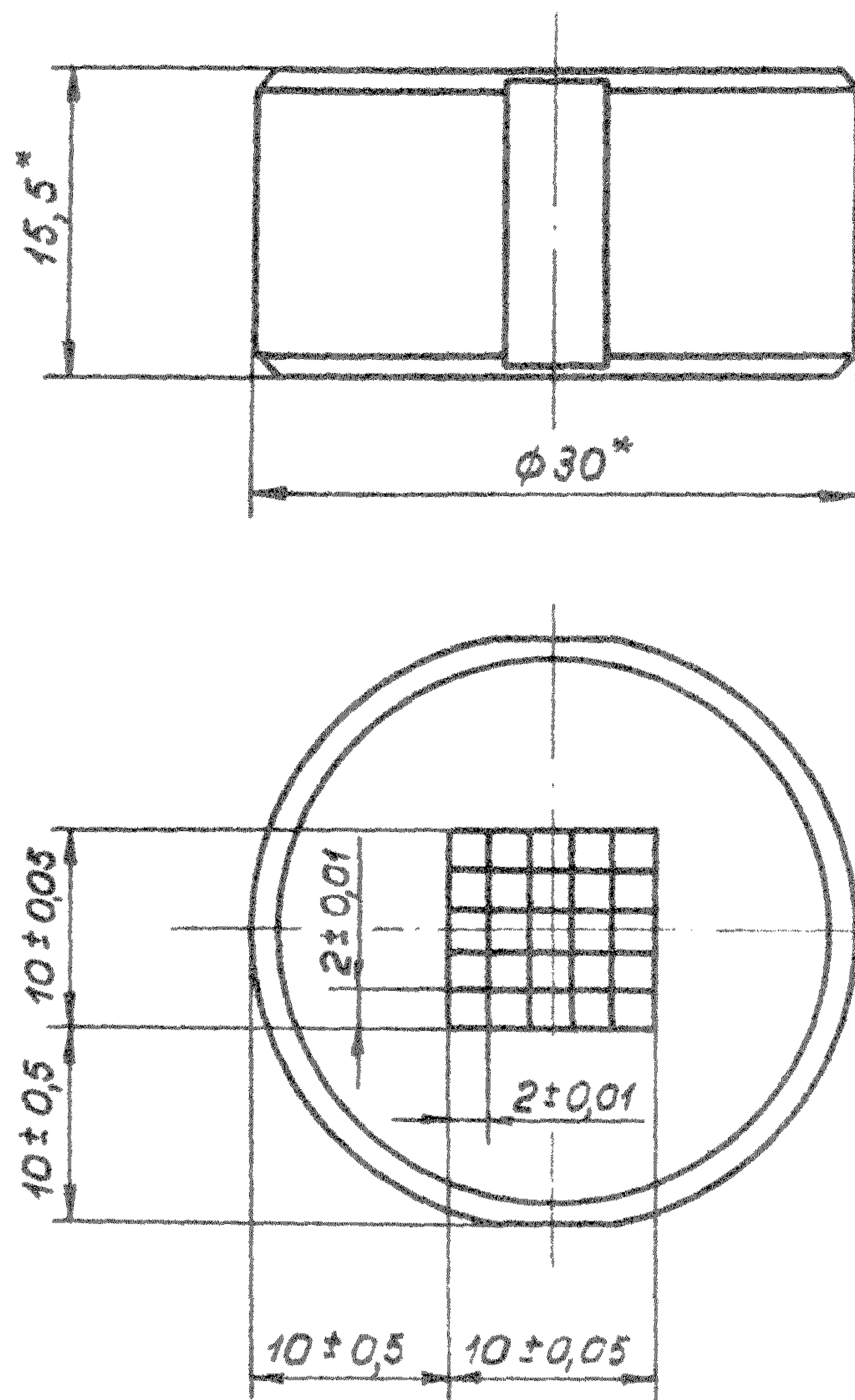
з) осмотреть под микроскопом все квадраты сетки, нанесенной на пластину, обнаруженные частицы по возможности удалить конденсаторной бумагой (черт. 7);

и) подсчитать оставшиеся частицы, осматривая все квадраты сетки по порядку: 1-й ряд - сверху вниз, 2-й ряд - снизу вверх и т.д. (черт. 8); одновременно определить размер частиц при помощи шкалы, находящейся в окуляре микроскопа (черт. 9);

к) в карте учета запыленности воздуха (приложение 2, рекомендуемое) записать количество и размеры оставшихся на пластине частиц;

**Примечание .** На подготовленной сетке контрольной пластины допускается наличие не более 10 частиц, которые впоследствии, при расчете, необходимо учесть;

## Контрольная пластина



1. Ширина рисок не более 0,025 мм;
2. Перпендикулярность рисок  $90^{\circ} \pm 30'$ .
3. Риски наносить на плоскопараллельные пластины (ГОСТ 1121-75).
4. Контроль качества изготовления сеток производить под микроскопом типа МБС-І при 16-кратном увеличении:  
наличие светящихся точек на рабочей поверхности не допускается; допускается наличие светящихся точек на рисках.
5. \* Размеры для справок.

л) осторожно, не касаясь подготовленной поверхности, закрыть пластину крышкой (черт. 10);

м) аналогичным образом подготовить и другие контрольные пластины.

### 3. КОНТРОЛЬ ЗАПЫЛЕННОСТИ ВОЗДУХА

3.1. Контроль запыленности воздуха производить в следующем порядке:

а) установить контрольные пластины, подготовленные согласно п. 2.3, на рабочие места, поместив их в кольца-ограждения (черт. 11) на  $1 \text{ ч} \pm 5 \text{ мин.}$ .

**П р и м е ч а н и я :** 1. Пластины ставятся в кольца-ограждения в целях предотвращения сдувания частиц потоком воздуха при передвижении работников.

2. Если нет возможности установить пластину на рабочее место, необходимо установить ее на расстоянии 700-800 мм от пола и не далее 1000 мм от рабочего места;

б) снять крышку с пластины и записать в карту учета запыленности воздуха время установки пластины;

в) по истечении  $1 \text{ ч} \pm 5 \text{ мин.}$ , осторожно, не касаясь поверхности пластины, закрыть ее крышкой и перенести к микроскопу для подсчета осевших частиц;

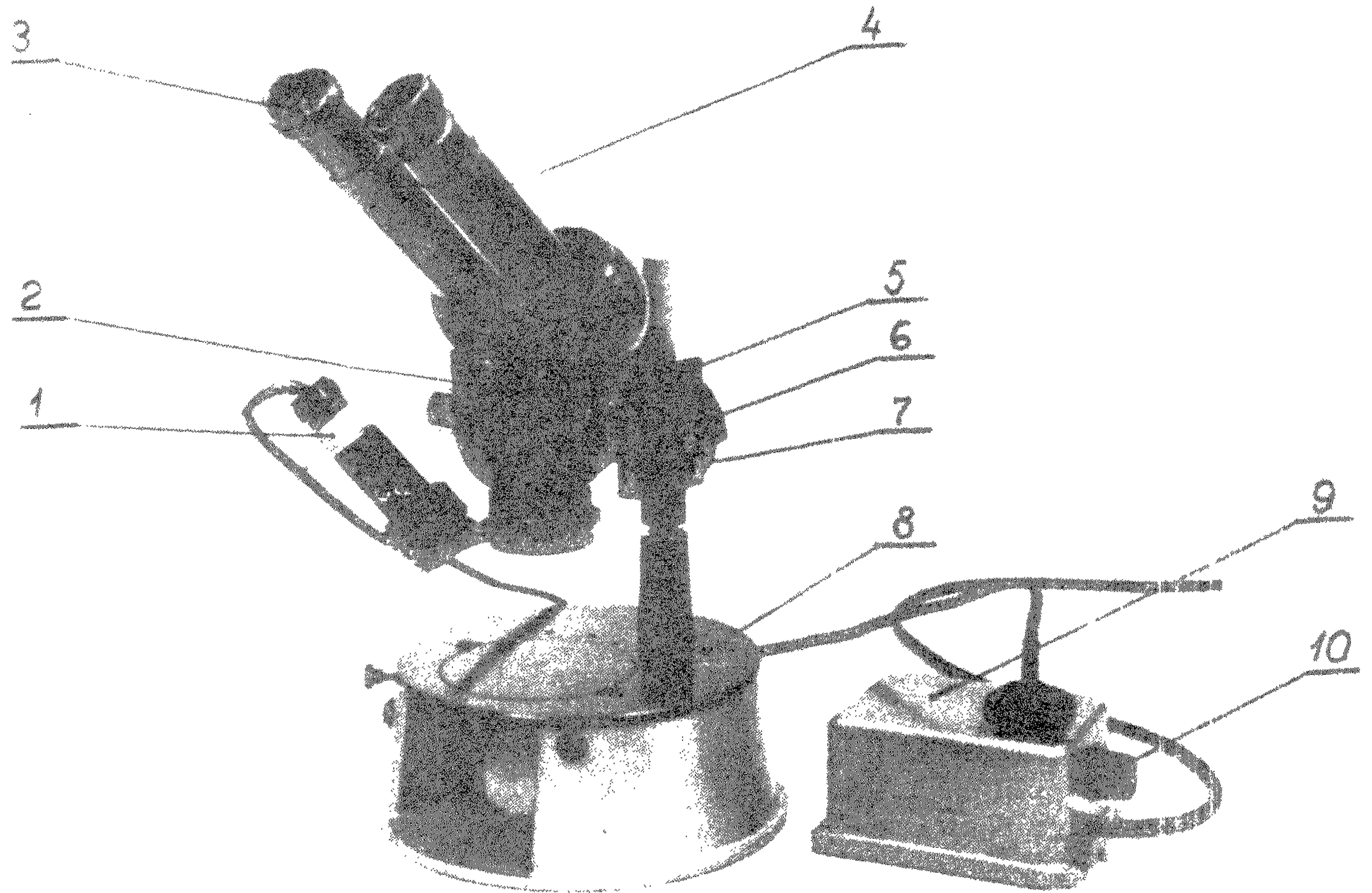
г) поместить контрольную пластину на предметный столик микроскопа и осторожно снять крышку;

д) произвести подсчет и измерение частиц на всех 25-ти квадратах пластины, как указано на схемах (черт. 8, 9).

3.2. Контроль запыленности воздуха производственных помеще-

Изм. № подл.	Подп. и дата
Взам. инв. №	Инд. № дубл.
Подп. и дата	Подп. и дата

Микроскоп МБС-I



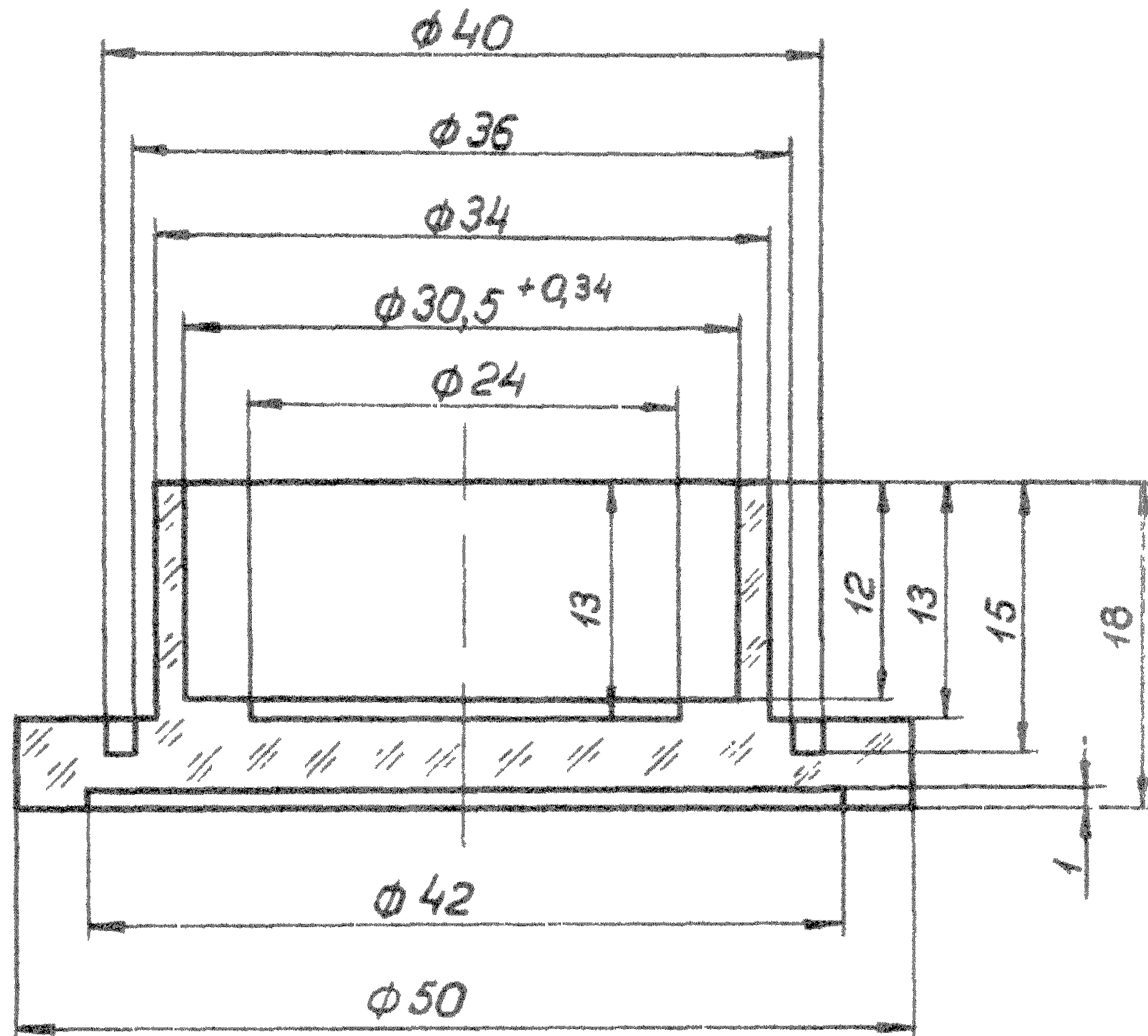
- |                         |                        |
|-------------------------|------------------------|
| 1 - лампочка;           | 6 - барашек;           |
| 2 - оптическая головка; | 7 - винт;              |
| 3 - окуляры;            | 8 - предметный столик; |
| 4 - окулярные трубки;   | 9 - трансформатор;     |
| 5 - барабан;            | 10 - ручка регулировки |

Черт. 2

Инв. № подл.	Подп. и дата
Взам. инв. №	Инв. № дубл.
Подп. и дата	Подп. и дата



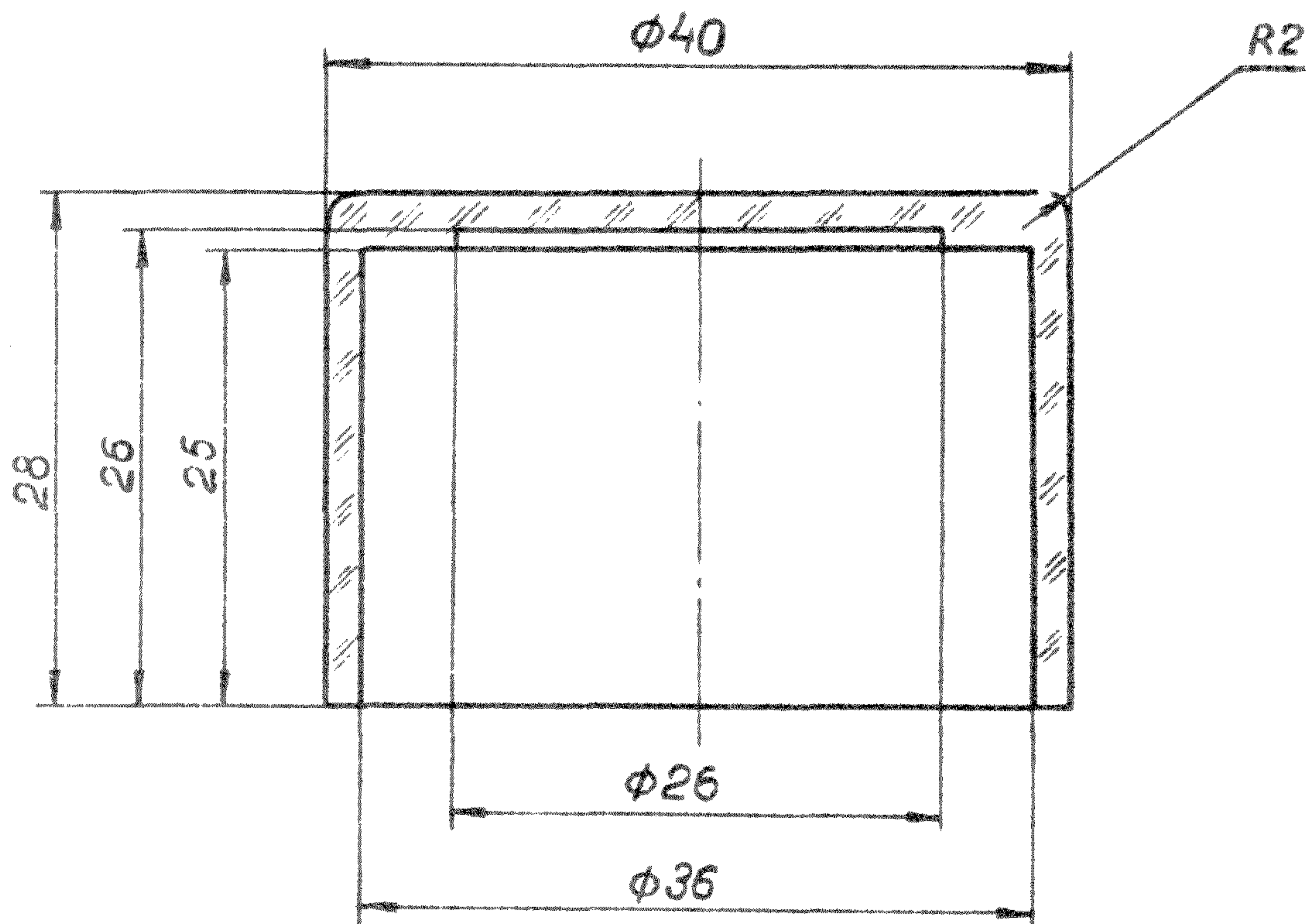
Подставка



1. Материал - оргстекло ГОСТ І7622-72
2. Обработка  $\sqrt{1,25}$
3. Полировать кругом
4. Неуказанные предельные отклонения размеров по ОСТ 100022-80.  
(Приложение 5, справочное)

Черт.3

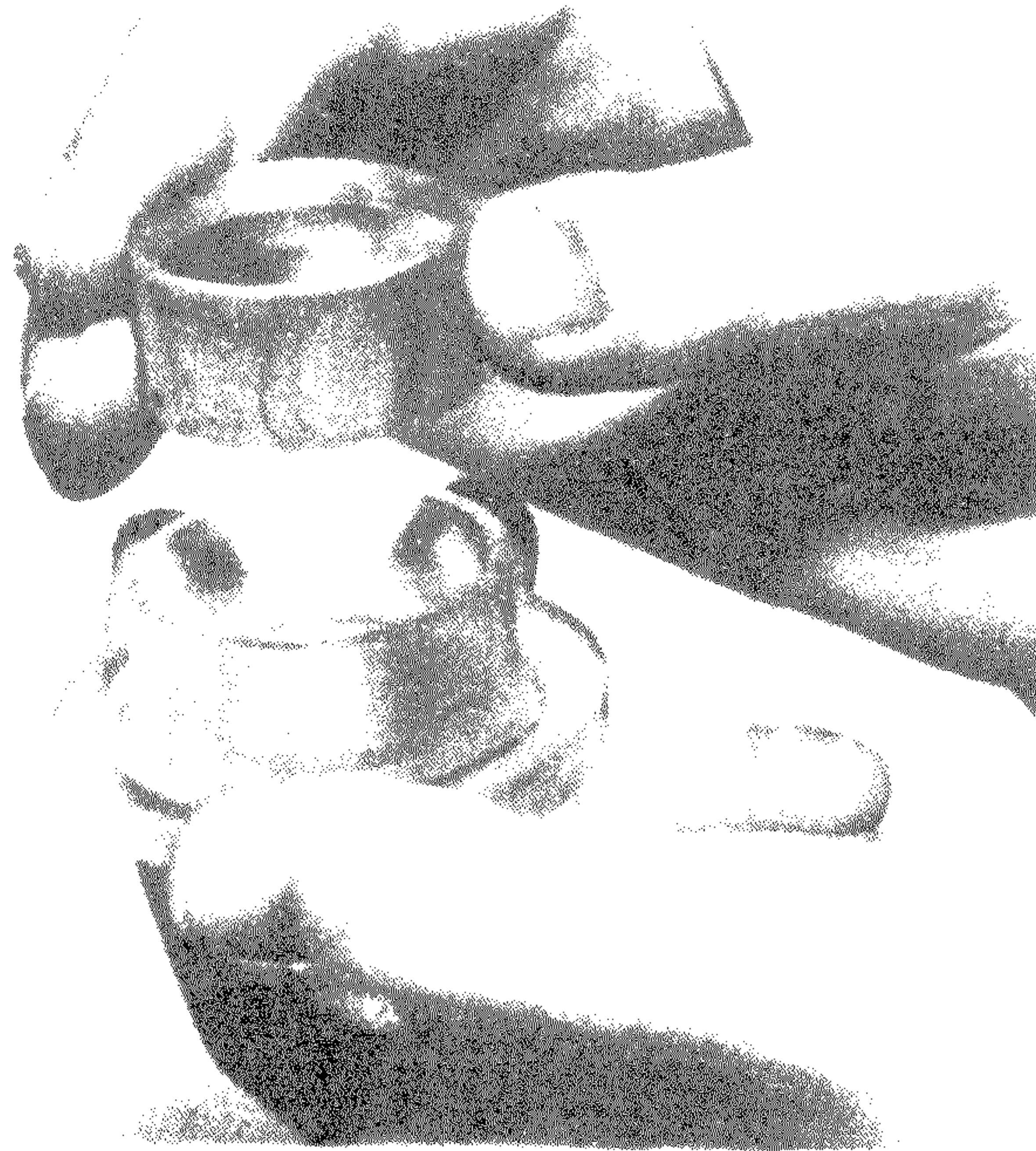
## Крышка



1. Материал - оргстекло ГОСТ І7622-72
2. Обработка  $\sqrt{1,25}$
3. Полировать кругом
4. Неуказанные предельные отклонения размеров по ОСТ І00022-80  
(Приложение 5, справочное)

Черт.4

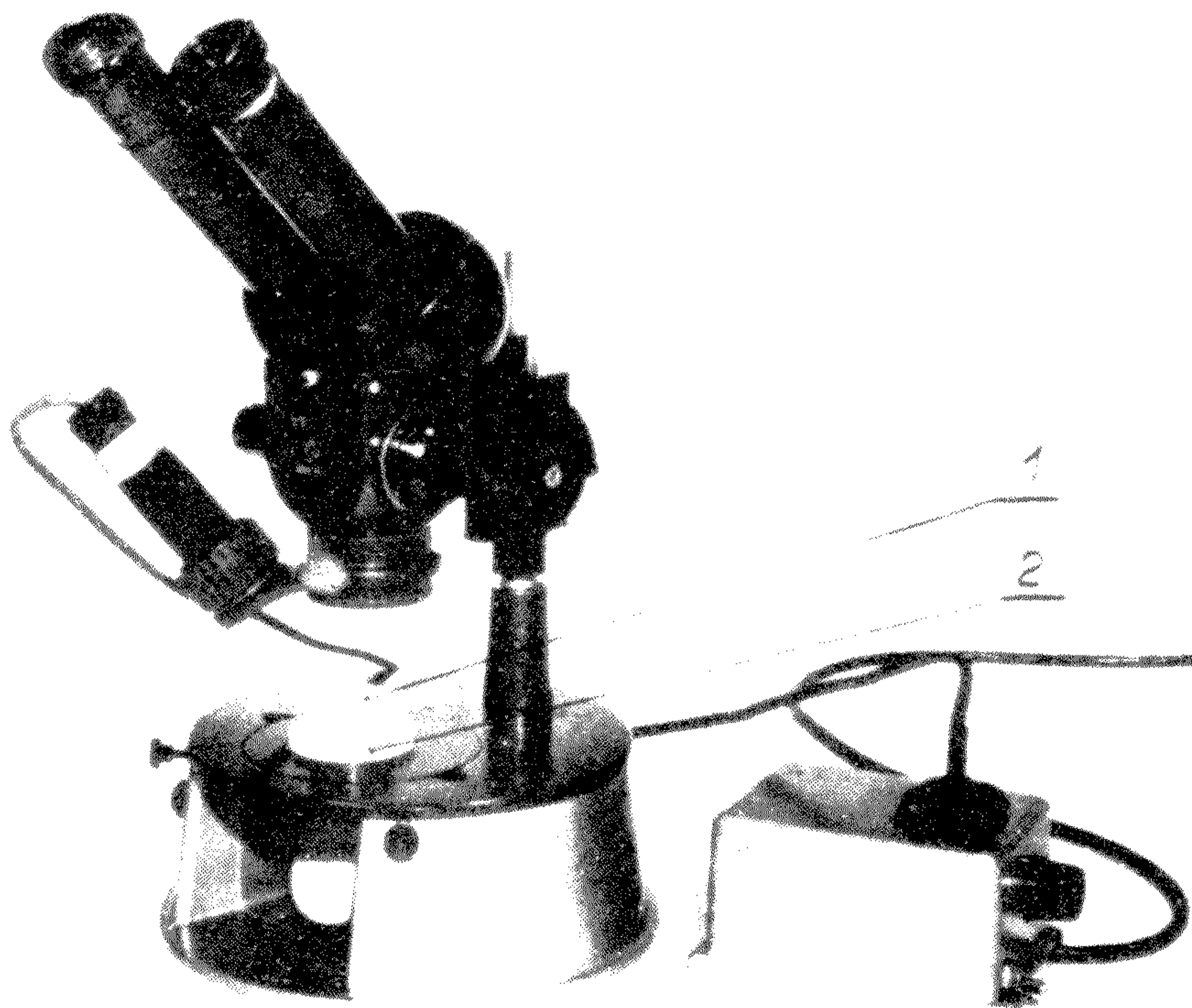
Установка контрольной пластины в  
подставку



Черт. 5

Инв. № подл.	Подп. и дата	Взам. инв. №	Инв. № дубл.	Подп. и дата

Контрольная пластина в подставке под  
микроскопом

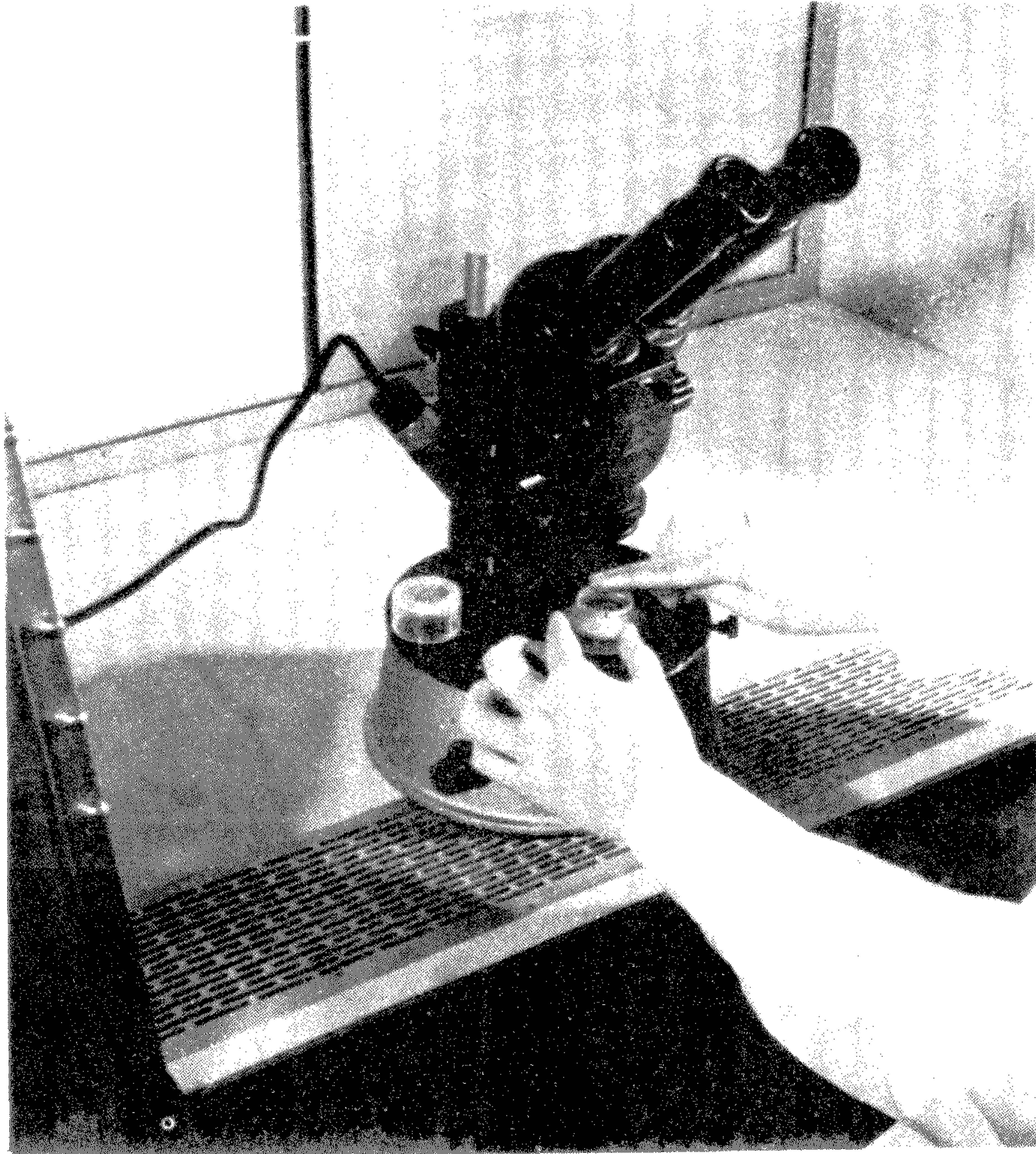


- I - контрольная пластина;
- 2 - подставка

Черт. 6

Инв. № подл.	Подп. и дата	Взам. инв. №	Инв. № дубл.	Подп. и дата

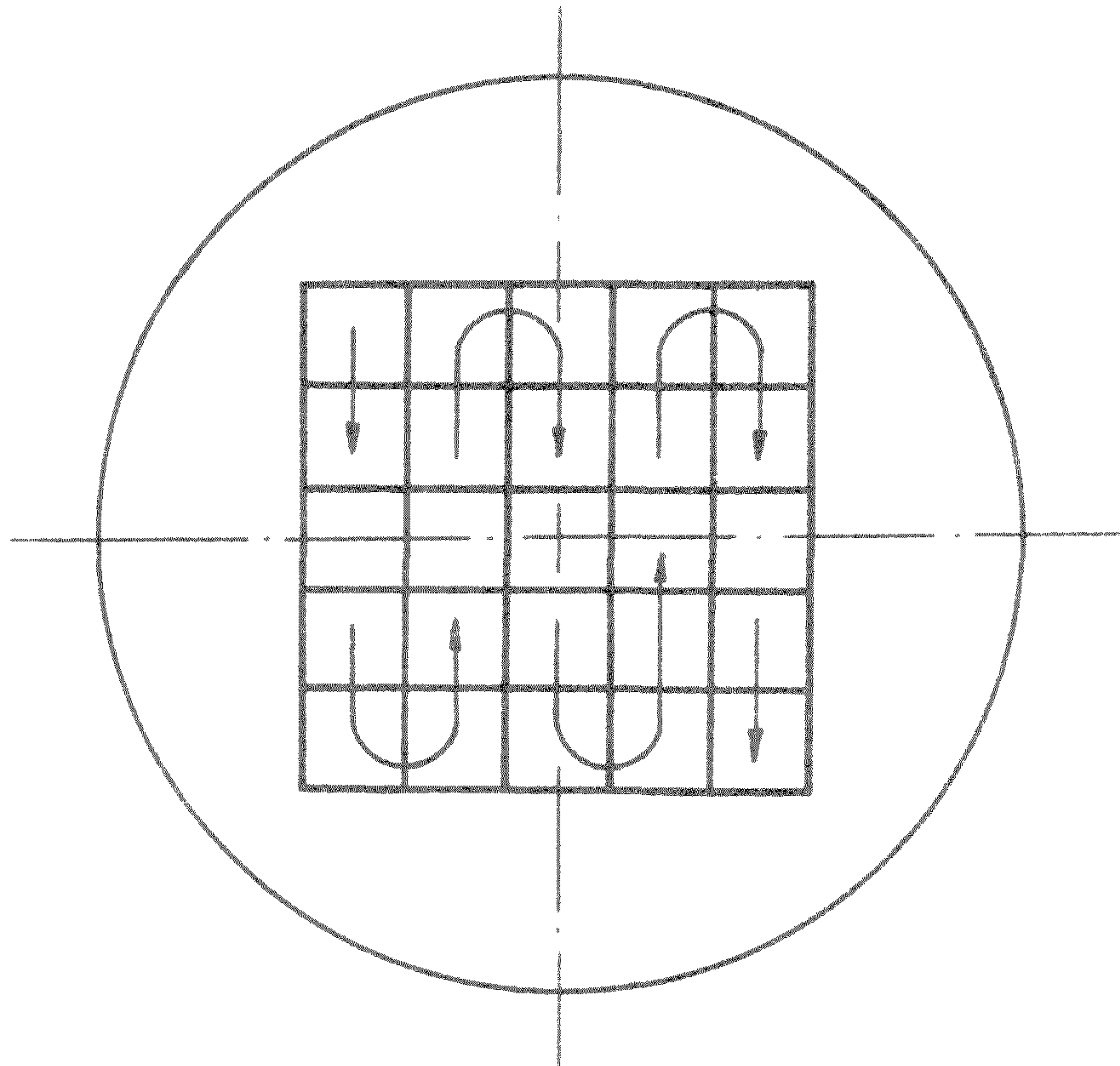
Подготовка контрольной пластины под  
микроскопом



Черт. 7

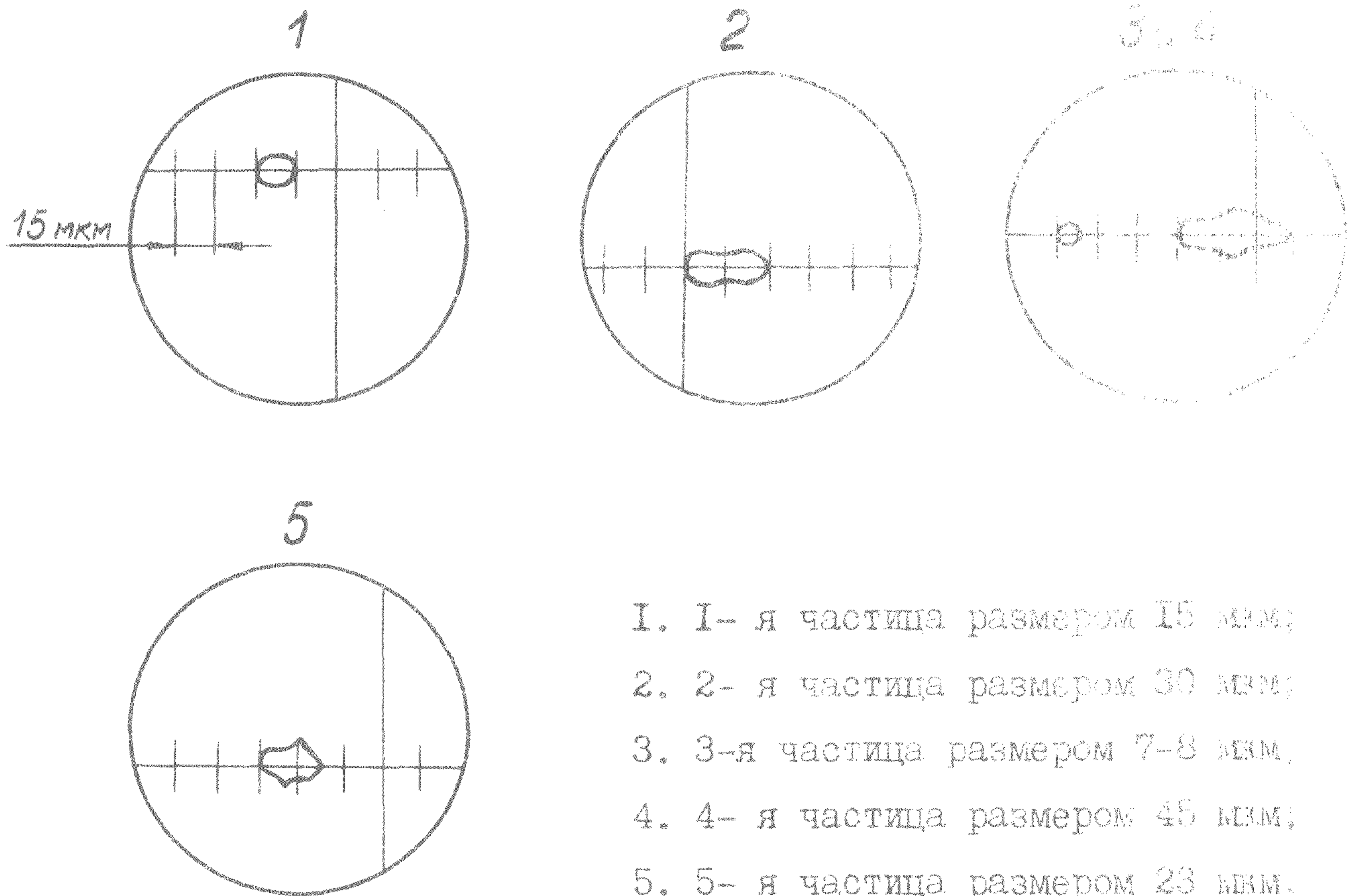
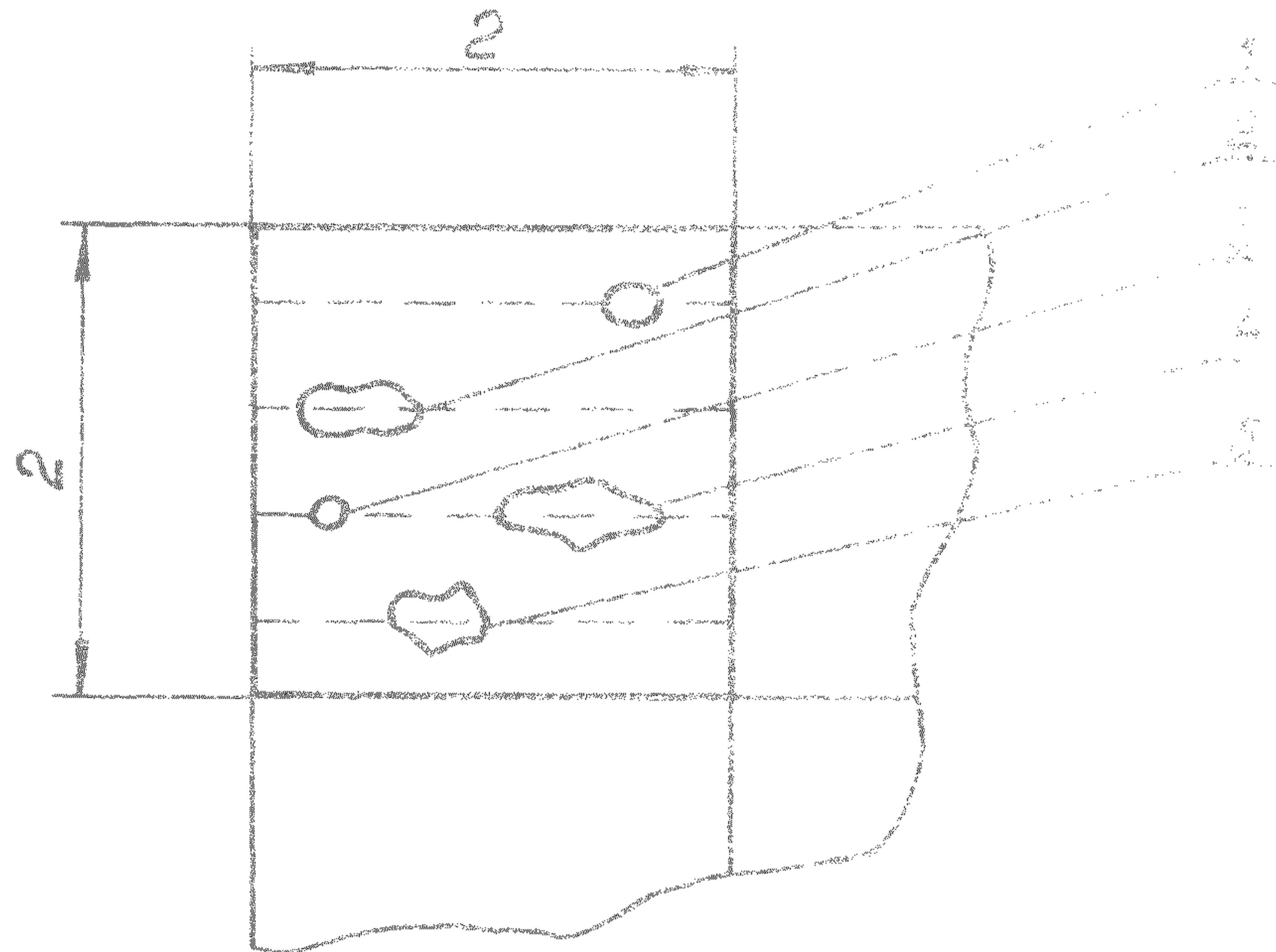
Инв. № подл.	Подп. и дата	Взам. инв. №	Инв. № дубл.	Подп. и дата

Схема осмотра сетки площадью  $1 \text{ см}^2$   
(площадь разделена на 25 квадратов)



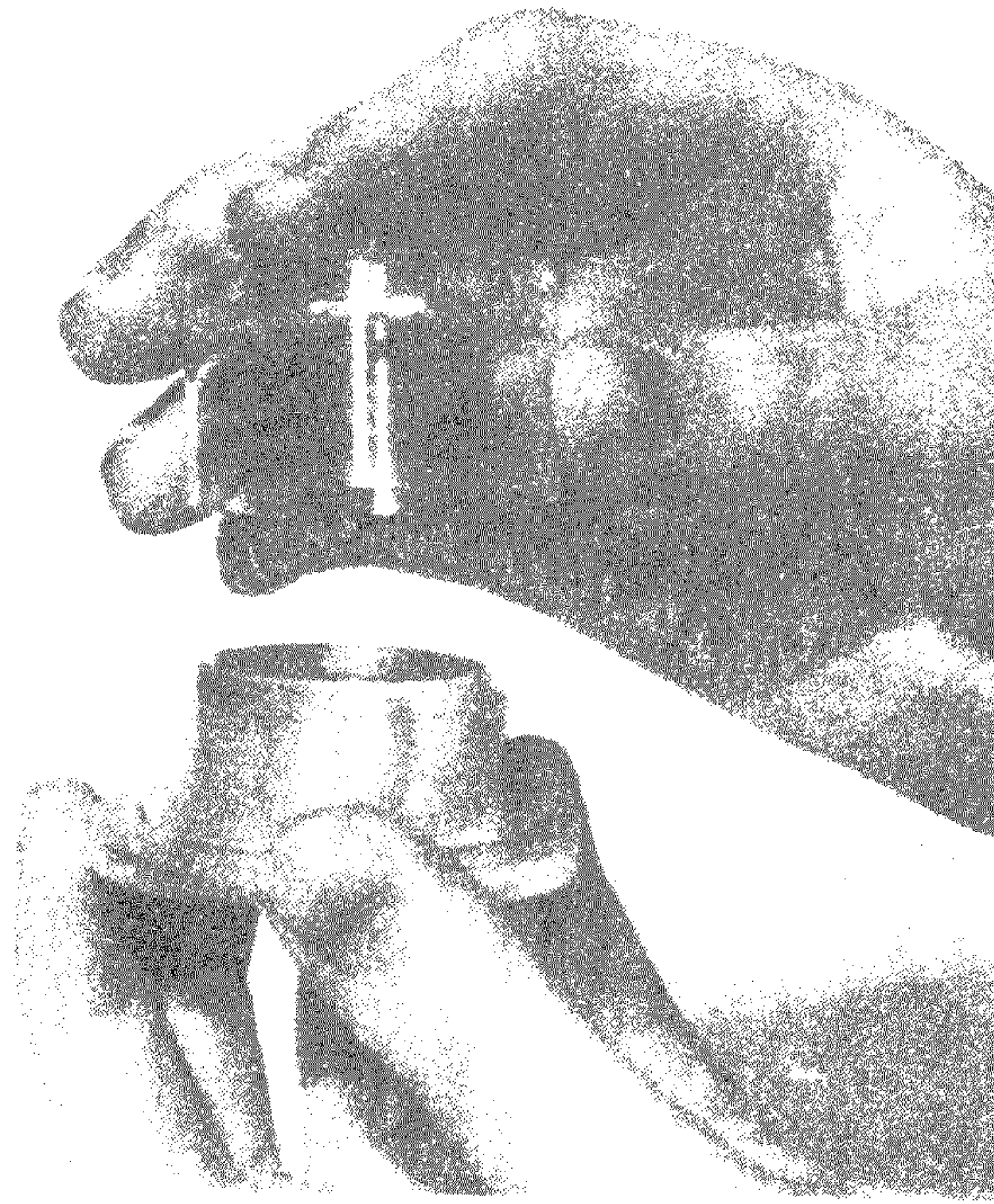
Черт.8

Примерная схема измерения частиц



- 1. 1-я частица размером 15 мкм;
- 2. 2-я частица размером 30 мкм;
- 3. 3-я частица размером 7-8 мкм;
- 4. 4-я частица размером 45 мкм;
- 5. 5-я частица размером 23 мкм.

Заккрытие контрольной пластины крышкой



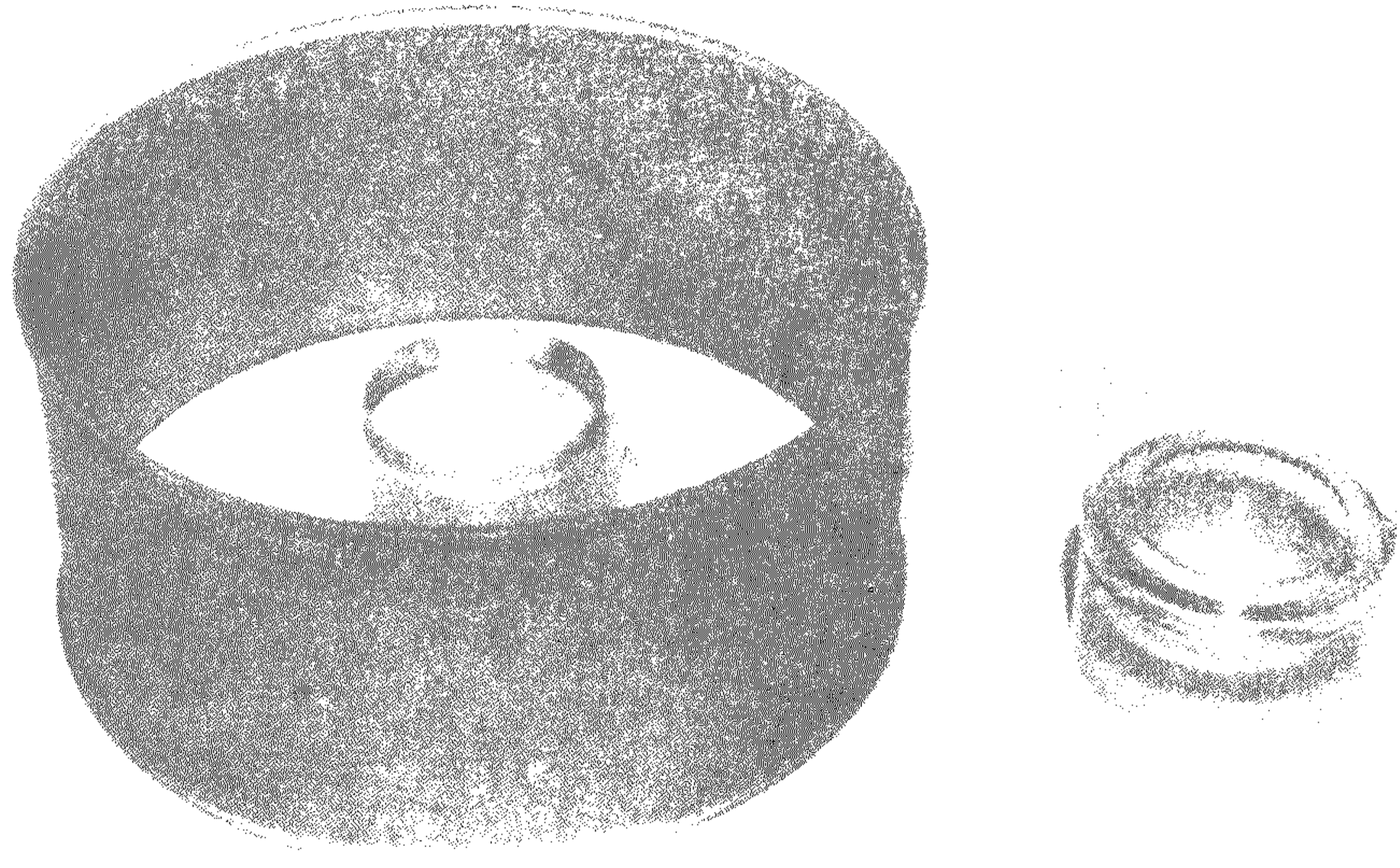
Черт. 10

Инд. № подл.	Подп. и дата	Взам. инв. №	Инд. № дубл.	Подп. и дата



Установка контрольной пластины на рабочем  
месте в кольцо-ограждение

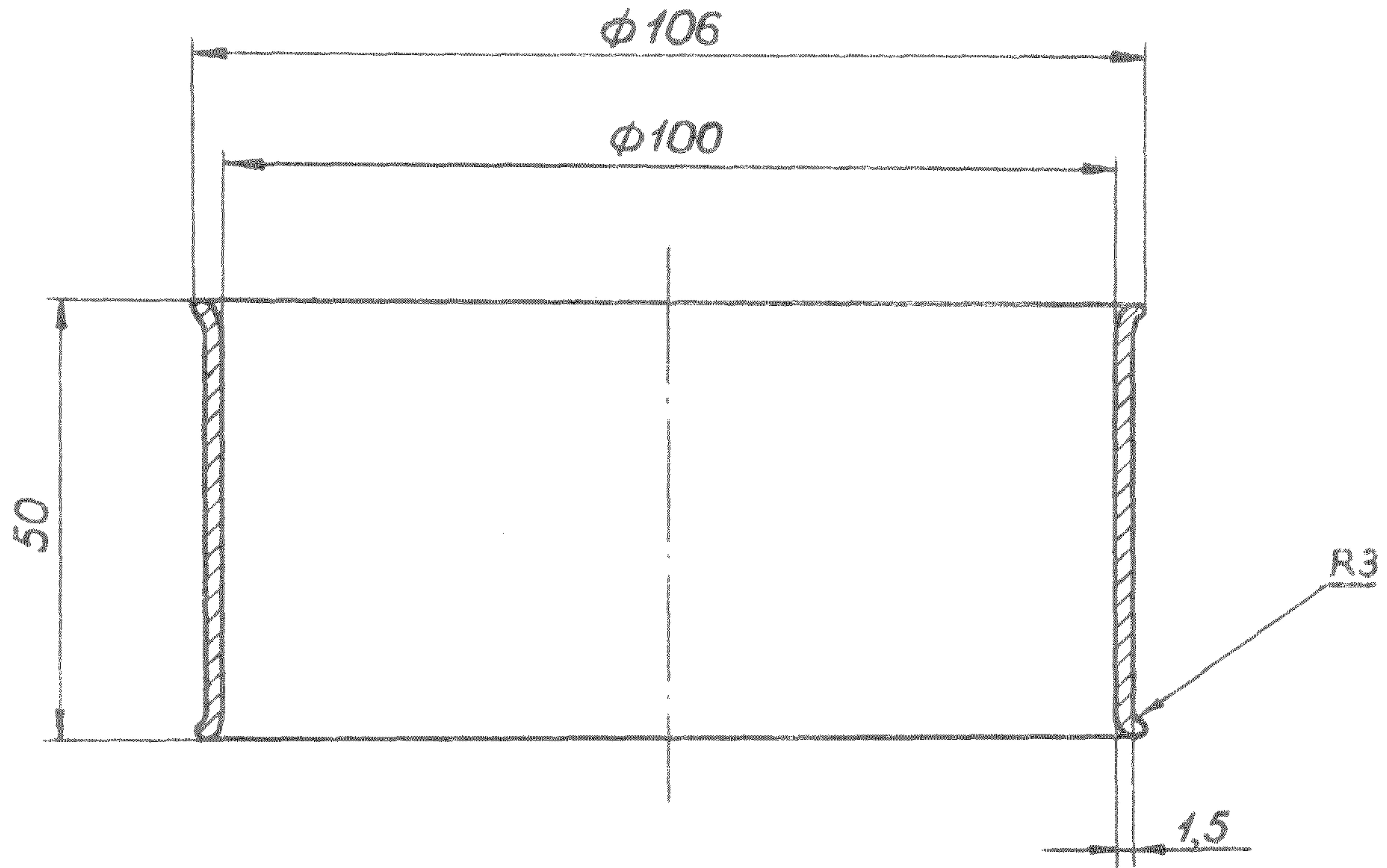
Г-38



Черт. II

Инв. № подл.	Подп. и дата	Взята инв. №	Инв. № дубл.	Подп. и дата

## Кольцо - ограждение



1. Материал - алюминиевый сплав ДИА-М, толщина листа 1,5 мм (ГОСТ 21631-76).
2. Покрытие - Ан. Окс. хр. (ГОСТ 9.306-85).
3. Обработка  $\sqrt[125]{\nabla}$
4. Неуказанные предельные отклонения размеров по ОСТ 100022-80 (приложение 5, справочное)

Черт.12

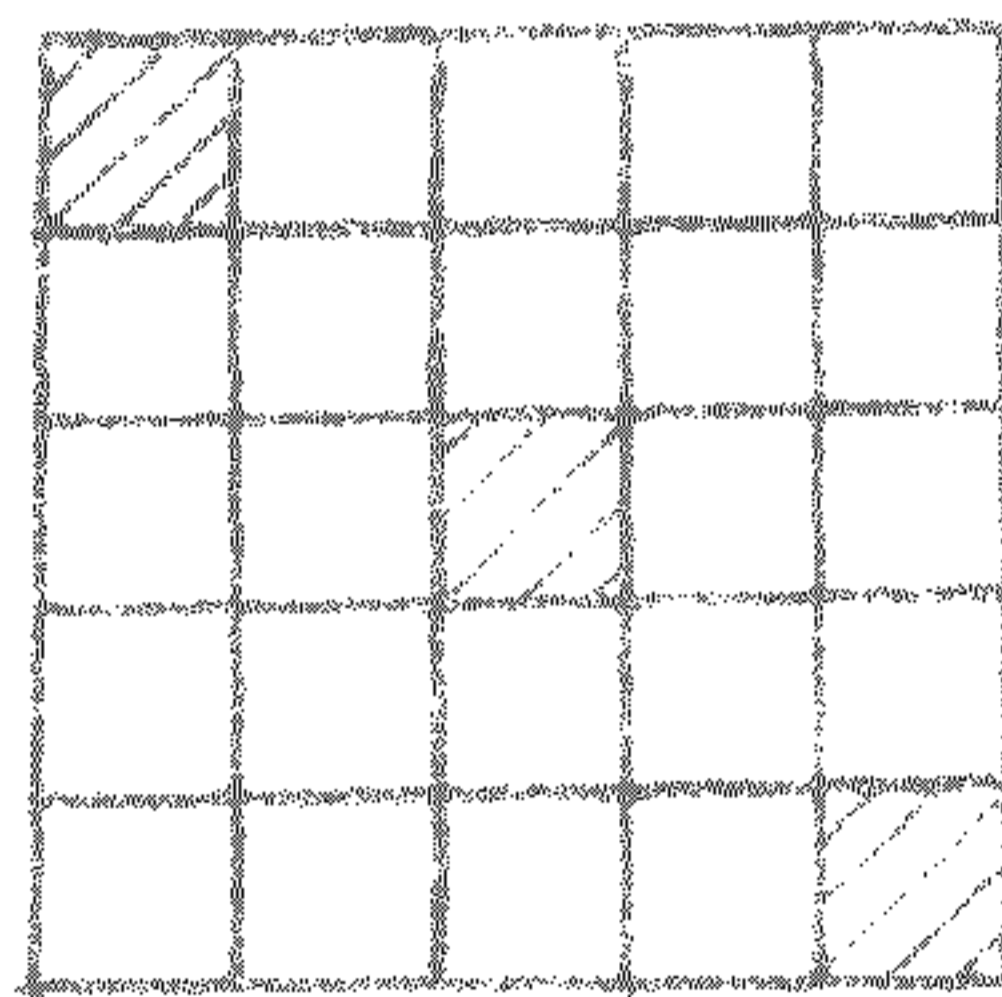
ний 5 и 6 классов по ОСТ I 803I9-82 производить следующим образом:

- а) подготовить пластины к работе согласно п. 2.3;
- б) установить их на рабочие места согласно п. 3.1 п.п. "а", "б";
- в) по истечении  $T \pm 5$  мин. осторожно, не касаясь поверхности пластины, закрыть ее крышкой и перенести к микроскопу для подсчета взвешенных частиц;
- г) поместить контрольную пластину на предметный столик микроскопа и осторожно снять крышку;
- д) подсчитать частицы на трех квадратах контрольной пластины (черт. 13) и пересчитать по формуле:

$$y = \frac{x}{3} \cdot 25$$

где  $Y$  - общее количество частиц;  
 $X$  - количество частиц на трех квадратах;  
 25 - количество квадратов на пластине.

Схема выбора трех квадратов



Черт. 13

#### 4. ОСОБЫЕ УКАЗАНИЯ

4.1. Оборудование, приспособления и материалы, необходимые для работы по настоящему стандарту, должны храниться в медицинском шкафу.

Изм. № 10211. 10.01.83. 10211. 10.01.83. 10211. 10.01.83. 10211. 10.01.83.

Изм. № дубл. 10211. 10.01.83.

Изм. № инв. № 10211. 10.01.83.

Изм. № 10211. 10.01.83.

Изм. № 10211. 10.01.83.

Изм. № 10211. 10.01.83.

Изм. № 10211. 10.01.83.

Изм. № 10211. 10.01.83.

Изм. № 10211. 10.01.83.

4.2. Контрольные пластины, не используемые для работы, хранить в упаковочной таре (черт. I4).

- Примечания:
1. Допускается хранить пластины в любой таре, исключающей их загрязнение и повреждение.
  2. Микроскоп хранить в чехле из полиэтиленовой пленки.

4.3. Во время пользования контрольной пластиной прикасаться к ее рабочей поверхности не разрешается. При переносе пластины ее необходимо брать за цилиндрическую поверхность.

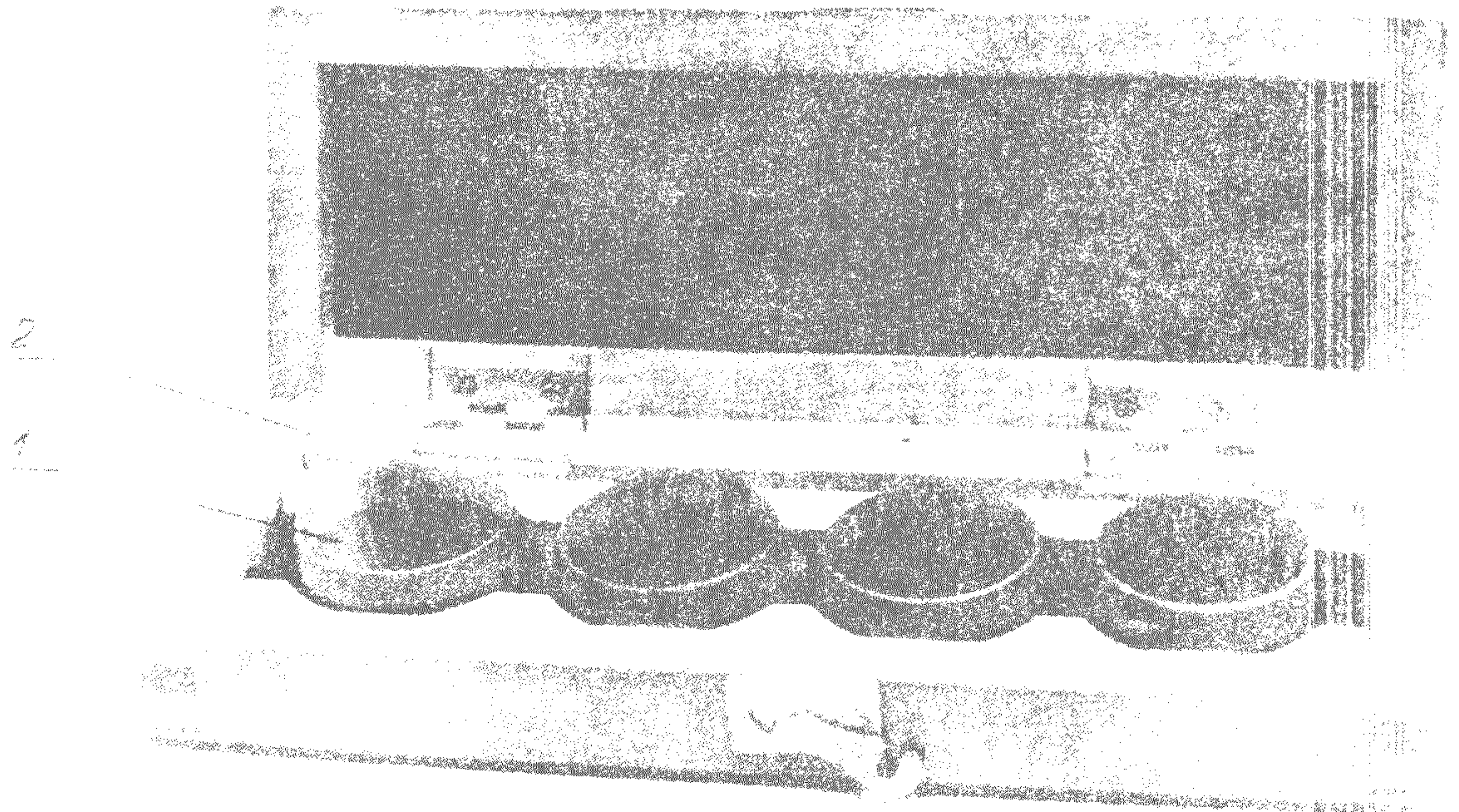
## 5. ТРЕБОВАНИЯ БЕЗОПАСНОСТИ

5.1. К выполнению работ по контролю запыленности воздуха производственных помещений по данной методике допускаются лица не моложе 18 лет, прошедшие медицинский осмотр согласно приказу № 700 Министерства здравоохранения СССР и инструктаж по инструкциям, изложенным и утвержденным в соответствии с "Положением о порядке проведения инструктажа и обучения по технике безопасности и производственной санитарии рабочих, инженерно-технических работников на предприятиях и в организациях отрасли", введенным ЦП-165 Министерства 16 октября 1972 года, и с требованиями ГОСТ I2.0.004-79.

5.2. При проведении работ по контролю запыленности воздуха по данной методике, необходимо соблюдать "Правила технической эксплуатации электроустановок потребителей" и "Правила техники безопасности при эксплуатации электроустановок потребителей", утвержденные Госэнергонадзором и требования ГОСТ I2.1.019-79.

5.3. При проведении работ по контролю запыленности воздуха

Комплект плоскопараллельных пластин



- 1 - контрольные пластины;
- 2 - упаковочная тара.

Черт. I4

Инв. № подл.	Подл. и дата	Взлм. инв. №	Инв. № дубл.	Подл. и дата

возможны следующие виды опасности:

- повышенный уровень напряжения в электрической цепи, замыкание которой может произойти через тело человека.

5.4. Производственные помещения, где производятся работы по контролю запыленности воздуха по данной методике, должны быть обеспечены естественным и оборудованы искусственным освещением в соответствии с требованиями СНиП П.4-79.

5.5. Производственные помещения должны отвечать требованиям ОСТ I 80490-82 и ОСТ I 80492-82.

5.6. Организация рабочих мест должна отвечать требованиям ГОСТ 12.2.032-78 и ГОСТ 12.2.033-78.

5.7. Организация и выполнение работ по данной методике и применяемое оборудование должны отвечать требованиям "Санитарных правил организации технологических процессов и гигиенических требований к производственному оборудованию" № 1042-73, утвержденных Министерством здравоохранения СССР 4 апреля 1973 года и требованиям ГОСТ 12.2.003-74 (СТ СЭВ 1085-78), ГОСТ 12.2.049-80, ГОСТ 12.3.002-75 (СТ СЭВ 1728-79)

5.8. При работе со спиртом соблюдать требования ГОСТ 12.1.004-85 и "Правила пожарной безопасности", введенные ЦП-5 Министерства от 5 января 1986 г.

5.9. Количество спирта на рабочем месте не должно превышать сменной потребности, которая определяется технологической службой предприятия.

5.10. Лица, занимающиеся работами по замеру запыленности воздуха производственных помещений, должны быть обеспечены технологической одеждой и специальной обувью согласно ОСТ I 80490-82.

5.11. Заземление трансформатора должно отвечать требованиям ГОСТ 12.1.030-81.

6. ЗАПИСЬ В ТЕХНИЧЕСКОЙ ДОКУМЕНТАЦИИ

При ссылке на данный стандарт в технической документации делается запись: "Определение запыленности воздуха методом оседания частиц производить по ОСТ I 8000I-82".

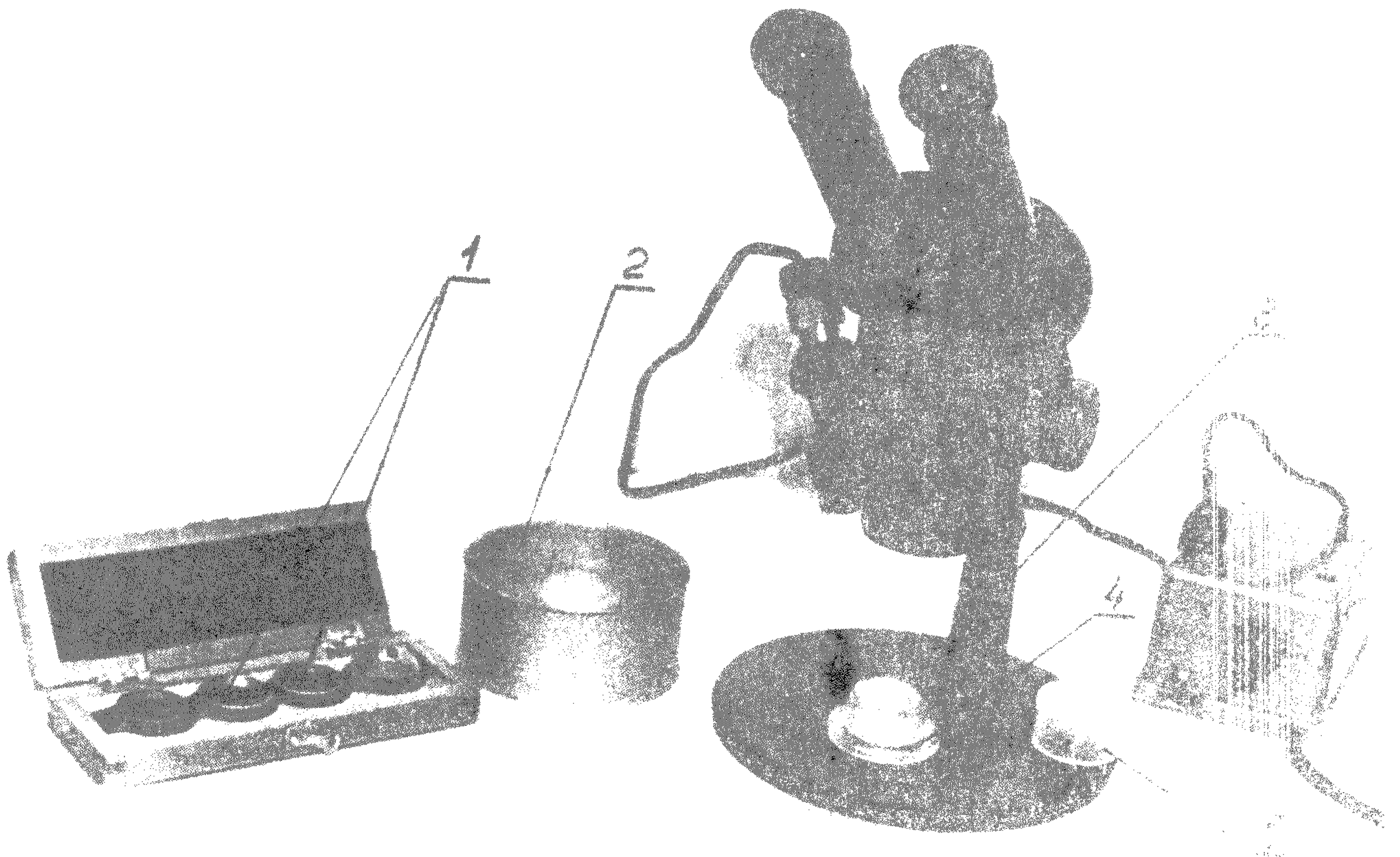
Инв. № подл.	Подп. и дата	Взам. инв. №	Инв. № дубл.	Подп. и дата

## ПРИЛОЖЕНИЕ I

Рекомендуемое

## ОБЩИЙ ВИД ПРИБОРА АМЧС-I

Прибор АМЧС-I (анализатор механических частиц седиментационный) применяется для замера запыленности воздуха производственных помещений методом оседания частиц.



1 - плоскопараллельные пластины с нанесенной сеткой размерами  $1 \text{ см}^2$ ; 2 - кольцо-ограждение; 3 - микроскоп МБС-I; 4 - подставка; 5 - крышка.



Инв. № подл.	Подп. и дата	Взам. инв. №	Инв. № дубл.	Подп. и дата

КАРТА УЧЕТА ЗАПЫЛЕННОСТИ ВОЗДУХА

Дата и время замера	Наименование помещения	Класс запыленности помещения по ОСТ I 80319-82	Номера пластин	Пластины после подготовки		Пластины после замера		Общее количество в час-тиц, шт.	Класс запыленности помещения в результате измерения по ОСТ I 80319-82	Фамилия и подпись оператора
				Количество в частиц, шт.	Размер частиц, мкм	Количество в частиц, шт.	Размер частиц, мкм			

I  
II  
III

ПРИЛОЖЕНИЕ 3

Рекомендуемое

П Е Р Е Ч Е Н Ь

оборудования и инструмента, применяемых при  
работе по данному стандарту

Наименование	ГОСТ, ТУ	Предприятие-изготовитель
Шкаф медицинский	МРТУ 46-22-414-80Е	-
Микроскоп МБС-1	ТУЗ-3.1210-78	Завод оптического стекла, г. Лыткарино Московской обл.
Пластинь плоскопараллельные стеклянные, I ряд	ГОСТ 1121-75	Завод оптического стекла, г. Лыткарино Московской обл.

Инв. № подл.	Подп. и дата	Взам. инв. №	Инв. № дубл.	Подп. и дата

ПРИЛОЖЕНИЕ 4

Справочное

П Е Р Е Ч Е Н Ь

материалов, применяемых в данном стандарте

Спирт этиловый ректифицированный  
технический

ГОСТ 18300-87

Ткань хлопчатобумажная и смешанная  
плательная. Общие технические условия  
(батистовые салфетки стиральные с под-  
рубленными краями размером 300x300 мм)

ГОСТ 8474-80, арт. 1503

Бумага конденсаторная КОН-I.  
Технические условия

ГОСТ 1908-82

Стекло органическое техническое

ГОСТ 17622-72

Пленка полиэтиленовая, М. Сорт I

ГОСТ 10354-82

№ подл.	Подл. и дата	Взам. инв. №	Ивл.	дубл.	Подл. и дата

Приложение 5  
Справочное

## ХАРАКТЕРИСТИКА ТОКСИЧНОСТИ ПРИМЕНЯЕМЫХ ВЕЩЕСТВ

Наименование вещества	ПДК, мг/м <sup>3</sup>	Класс опасности	Краткая токсикологическая характеристика
Спирт этиловый	1000,0	4	Наркотик. Действует на центральную нервную си- стему

УТВЕРЖДЕН И ВВЕДЕН в действие распоряжением организации  
п. я. Г-4296 № 087-16 от 27.12.1982 г.

ИСПОЛНИТЕЛИ: Э.Г. Корольков, Н.Г. Смирнова

СОГЛАСОВАН с организациями п. я. А-1503, п. я. В-2768, с  
541-м представительством заказчика, с Центральным Ко-  
митетом профсоюза, с Министерством здравоохранения РСФСР.

#### ССЫЛОЧНЫЕ НОРМАТИВНО-ТЕХНИЧЕСКИЕ ДОКУМЕНТЫ

Обозначение НТД, на который дана ссылка	Номер пункта, подпункта, приложения, чертежа
ОСТ 1 80492-82	2.3
ОСТ 1 80319-82	3.2
ГОСТ 12.0.004-79	5.1
ГОСТ 12.1.019-79	5.2
СНиП П-4-79	5.4
ОСТ 1 80490-82	2.3, 5.5
ОСТ 1 80492-82	5.5, 5.10
ГОСТ 12.2.032-78	5.6
ГОСТ 12.2.033-78	5.6
ГОСТ 12.2.003-74	5.7
ГОСТ 12.2.049-80	5.7
ГОСТ 12.1.004-85	5.8
ГОСТ 12.1.030-81	5.11
ГОСТ 1121-75	Приложение 3
ТУ 3-3.1210-78	Приложение 3
ГОСТ 18300-72	Приложение 4
ГОСТ 8474-80	Приложение 4
ГОСТ 1908-82	Приложение 4
ГОСТ 17622-72	Приложение 4

## Продолжение

---

Обозначение НТД, на который  
дана ссылка

---

Номер пункта, подпункта,  
приложения, чертежа

---

ГОСТ 10354-82

Приложение 4

ОСТ 1 00022-80

Черт. 3, 4

ГОСТ 21631-76

Черт. 12

ГОСТ 9.306-85

Черт. 12

## СОДЕРЖАНИЕ

1.	ХАРАКТЕРИСТИКА ЗАПЫЛЕННОСТИ ПОМЕЩЕНИЙ. . . . .	2
2.	МЕТОДИКА ОПРЕДЕЛЕНИЯ ЗАПЫЛЕННОСТИ ВОЗДУХА. . . . .	3
3.	КОНТРОЛЬ ЗАПЫЛЕННОСТИ ВОЗДУХА. . . . .	6
4.	ОСОБЫЕ УКАЗАНИЯ . . . . .	18
5.	ТРЕБОВАНИЯ БЕЗОПАСНОСТИ . . . . .	19
6.	ЗАПИСЬ В ТЕХНИЧЕСКОЙ ДОКУМЕНТАЦИИ . . . . .	22
7.	ПРИЛОЖЕНИЕ I. Рекомендуемое. Общий вид прибора АМЧС-I . . . . .	23
	ПРИЛОЖЕНИЕ 2. Рекомендуемое. Карта учета запыленности воздуха . . . . .	24
	ПРИЛОЖЕНИЕ 3. Рекомендуемое. Перечень оборудования и инструмента, применяемых при работе по данному стандарту . . . . .	25
	ПРИЛОЖЕНИЕ 4. Справочное. Перечень материалов, применяемых в данном стандарте . . . . .	26
	ПРИЛОЖЕНИЕ 5. Справочное. Характеристика токсично- сти применяемых веществ . . . . .	27

Редактор С.М. Голякова  
Технический редактор Н.И. Ахтыбаева

---

Подписано к печати 13.12.89. 70x90 1/8 Бумага диазокалька  
Печ. л. 4, Усл. п. л. 4,68. Уч.-изд. л. 2,11. Печать офсетная

---

Тираж 150 экз. Зак. 123

ЛИСТ РЕГИСТРАЦИИ ИЗМЕНЕНИЙ ОСТ I 8000I-82

Изм.	Номера листов / страниц /				Номер доку-мента	Подпись	Дата	Срок введения изменения
	изме-ненных	замене-нных	новых	аннулиро-ванных				

1	1, 4, 17, 19, 21, 26, 27, 28, 29, 30;	4.1.					23.8.90	по получ.
---	---------------------------------------	------	--	--	--	--	---------	-----------

Лит. изм.

№ изв.

Инв. № дубликата

Инв. № подлинника