

**ОТРАСЛЕВОЙ СТАНДАРТ****Детали и сборочные единицы трубопроводов АС** **$P_{раб} < 2,2 \text{ МПа (22 кгс/см}^2\text{)}, t \leq 300^\circ \text{С}$** **ФЛАНЦЫ ПЛОСКИЕ ПРИВАРНЫЕ**

Конструкция и размеры

ОКП 69 3710

**ОСТ  
34-10-425-90**

Дата введения 01—01—91

**Несоблюдение стандарта преследуется по закону**

1 Настоящий стандарт распространяется на плоские приварные фланцы из коррозионно-стойкой стали, предназначенные для трубопроводов атомных станций, на которые распространяются правила НП-045 и СИиП 3.05.05.

Пределы применения фланцев приведены в таблице 1.

Таблица 1

Условное давление, PN	Рабочее давление $P_{раб}$ , МПа (кгс/см <sup>2</sup> ), для температуры среды	
	200° С	300° С
0,25	0,25 (2,5)	0,22 (2,2)
0,63	0,60 (6,0)	0,56 (5,6)
1	1,00 (10,0)	0,90 (9,0)
1,6	1,60 (16,0)	1,40 (14,0)
2,5	2,20 (22,0)	2,20 (22,0)

**(Измененная редакция, Изм. № 3)**

2. Конструкция и размеры плоских приварных фланцев с патрубком должны соответствовать указанным на рисунке 1 и в таблицах 2 и 3.

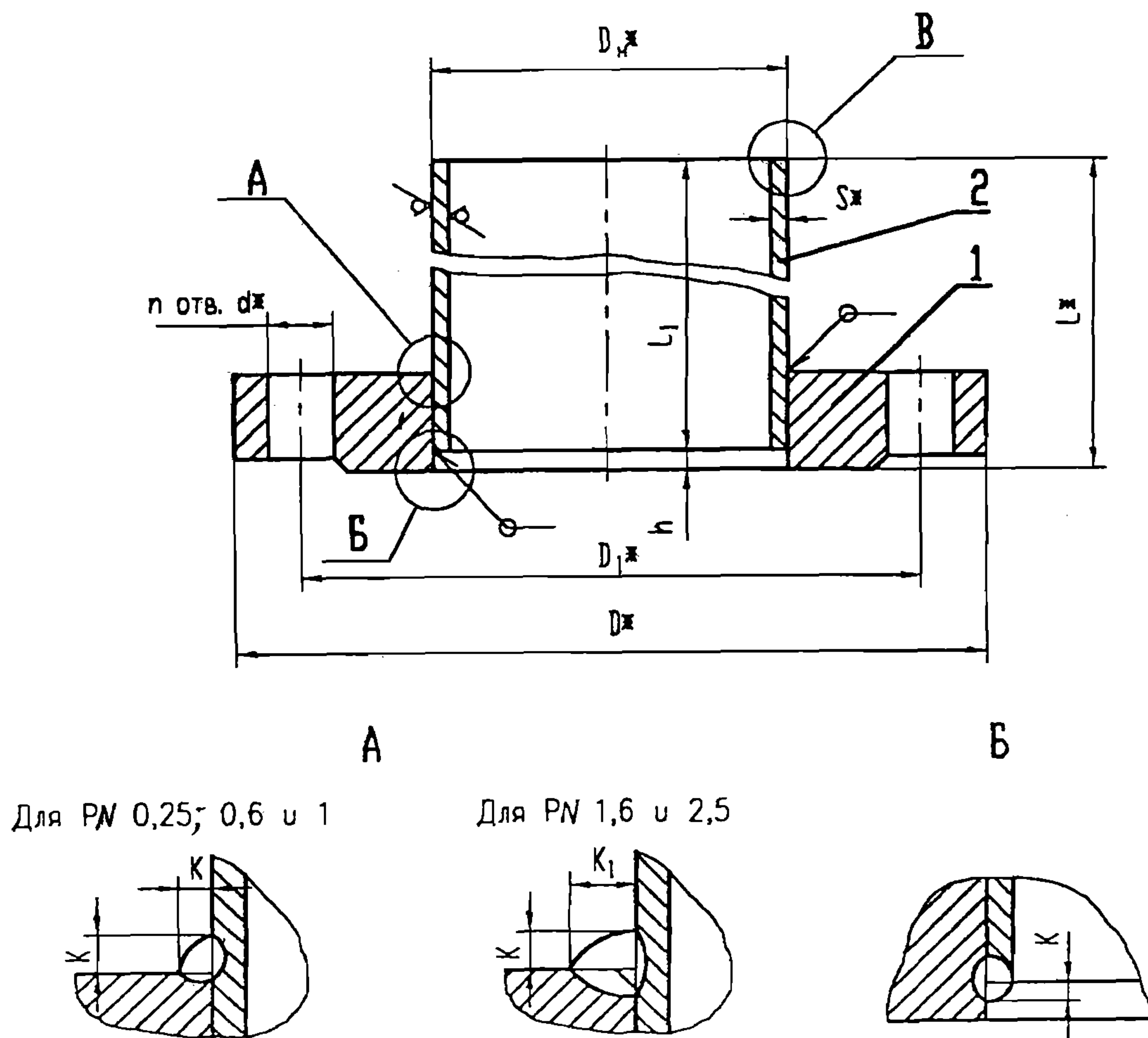
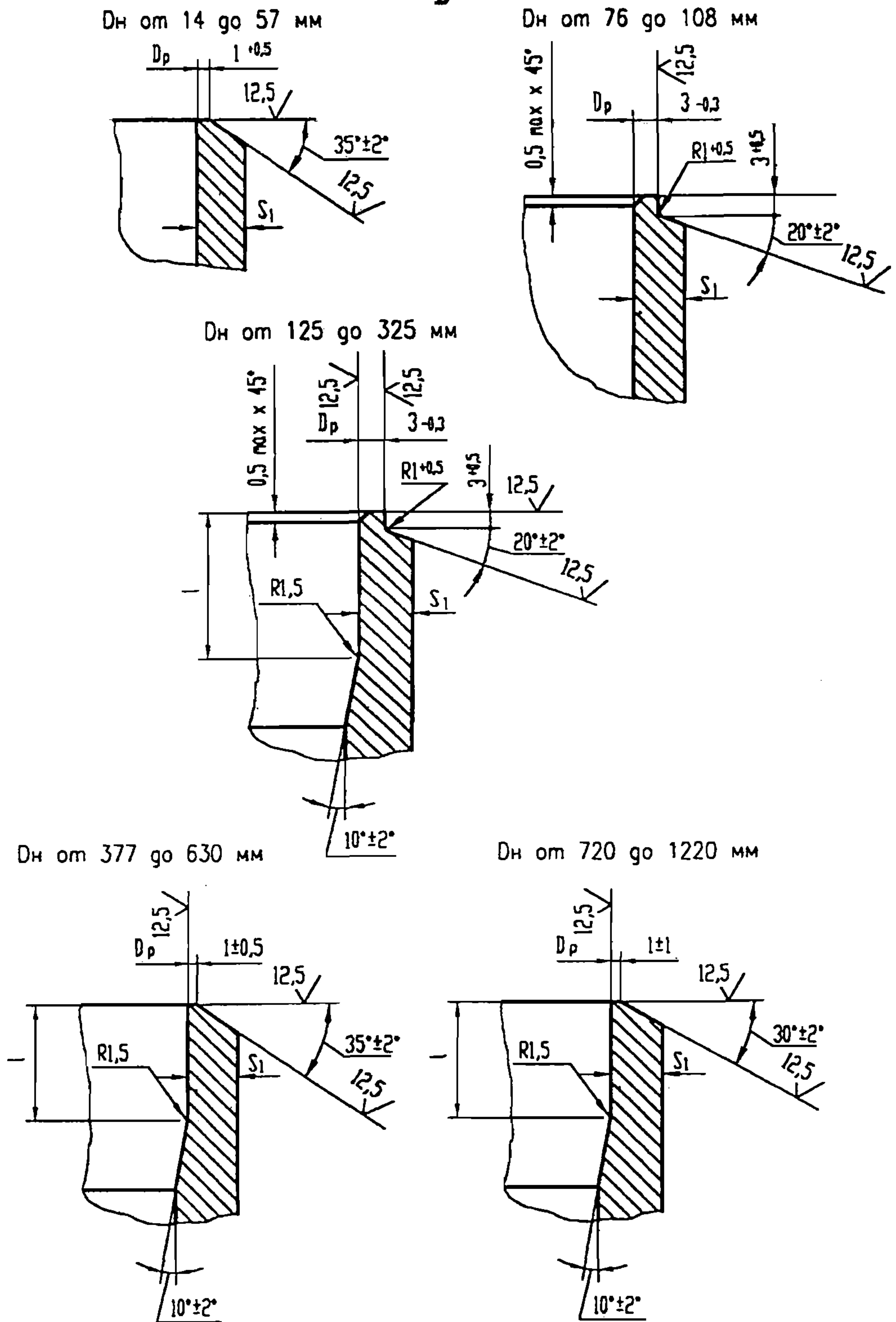


Рисунок 1 лист 1

**B**



\* Размеры для справок

Рисунок 1 лист 2

Таблица 2

размеры в мм

Обозначение	Условное давление, РМ	Условный проход, DN	D	D <sub>1</sub>	D <sub>p</sub>		S <sub>i</sub> не менее	L	l	h	d	n	k	k <sub>1</sub>	Масса, кг			
					Номин.	Пред. откл.												
01	0,25	10	75	50	10,5	+0,18	1,5	153		3	12	4	3	—	0,35			
02		15	80	55	13,5		2,0										0,44	
03		20	90	65	19,5	+0,21	2,5										0,72	
04		25	100	75	28		2,0	154		4	14	4	3	—	0,84			
05		32	120	90	33	+0,25	2,5										1,22	
06		50	140	110	52										1,70			
07		65	160	130	68	+0,30	3,5								2,69			
08		80	185	150	80			156		6	18	8	5	—	3,53			
09		100	205	170	99	+0,35	4,0										4,23	
10		125	235	200	124	+0,40		157	15	7							6	5,70
11		150	260	225	150										7,17			
12		200	315	280	200	+0,46	7,5	162	25	12	23	12	6	—	14,85			
13					209		5,0	158	15	8							7	10,81
14		250	370	335	255	+0,52	6,5	262	25	12							11	26,84
15		300	435	395	305		7,0	263		13		12	12		34,62			
16		350	485	445	367	+0,57	4,5	257	15	7					25,04			
17		400	535	495	412	+0,63	5,5	259			20	16	8	—	33,74			
18		500	640	600	516		6,5	309	20	9								48,97
19		600	755	705	616	+0,70									60,77			
20					608		9,5	313	25	13	27	20	12		80,41			
21		700	860	810	703	+0,80	8,0				30	24	10	—	85,74			
22		800	975	920	803	+0,90												101,25
23		900	1075	1020	903		7,0	311	20	11								116,76
24		1000	1175	1120	1003	+1,00	7,5					28			133,21			
25		1200	1375	1320	1203		8,0					32			158,55			

Продолжение таблицы 2

размеры в мм

Обозначение	Условное давление, РМ	Условный проход, DN	D	D <sub>1</sub>	D <sub>p</sub>		S <sub>1</sub> не менее	L	l	h	d	n	k	k <sub>1</sub>	Масса, кг
					Номин.	Пред. откл.									
26	0,63	10	75	50	10,5	+0,18	1,5	153		3	12	4	2	—	0,41
27		15	80	55	13,5		2,0	154	—	4			4		3
28		20	90	65	19,5	+0,21	2,5								
29		25	100	75	28		2,0								
30		32	120	90	33	+0,25	2,5				14	6			
31		50	140	110	52		3,5								
32		65	160	130	68	+0,30	4,0	156	6	8	6				
33		80	185	150	80							7,5			
34		100	205	170	99	+0,35	157	15	7	18	8	11			
35		125	235	200	124								5,0		
36		150	260	225	150	+0,40	162	25	12	23	12	12			
37		200	315	280	200								6,5		
38		209			209	+0,46	158	15	8	25	12	11			
39		250	370	335	255								7,0		
40		300	435	395	305	+0,52	262	25	13	23	16	8			
41		350	485	445	367								4,5		
42		400	535	495	412	+0,63	259	20	9	27	20	12			
43		500	640	600	516								5,5		
44		600	755	705	616	+0,70	309	20	9	27	20	12			
45		608			608								6,5		
46		700	860	810	703	+0,80	313	25	13	30	24	10			
47		800	975	920	803								8,0		
48		900	1075	1020	903	+0,90	311	20	11	30	24	10			
49		1000	1175	1120	1003								7,0		
					+1,00	7,5				28				145,10	

ОСТ 34-10-425-90



Обозначение	Условное давление, РН	Условный проход, DN	D	D <sub>1</sub>	D <sub>p</sub>		S <sub>1</sub> не менее	L	l	h	d	n	k	k <sub>1</sub>	Масса, кг
					Номин.	Пред. откл.									
50	1	10	90	60	10,5	+0,18	1,5	153	—	3	14	4	2	—	0,56
51		15	95	65	13,5		2,0	154		4					4
52		20	105	75	19,5	+0,21	2,5				156		6		
53		25	115	85	28		2,0	157		7					8
54		32	135	100	33	+0,25	2,5				158		8		
55		50	160	125	52		+0,30	3,5		162					12
56		65	180	145	68	+0,35		4,0			158		15		
57		80	195	160	80		+0,40	4,0		162					25
58		100	215	180	99	+0,46		4,0			158		15		
59		125	245	210	124		+0,52	4,0		262					25
60		150	280	240	150	+0,57		4,0			263		25		
61		200	335	295	200		+0,63	7,5		257					15
62		200	335	295	209	+0,70		5,0			259		20		
63		250	390	350	255		+0,70	6,5		309					20
64		300	440	400	305	+0,70		7,0			309		20		
65		350	500	460	367		+0,70	4,5		313					25
66		400	565	515	412	+0,70		5,5			313		25		
67		500	670	620	516		+0,70	6,5		313					25
68		600	780	725	616	+0,70		9,5			313		25		
69		600	780	725	608		+0,70	9,5		313					25
70	10	90	60	10,5	+0,18	1,5		153	—		3	14	4	2	
71	15	95	65	13,5		2,0	154	4		4	3				0,77
72	20	105	75	19,5	+0,21	2,5						154		4	
73	25	115	85	28		+0,25	2,0	154		4	3				1,47
74	32	135	100	33	+0,30		2,5					154		4	
75	50	160	125	52		3,25									

Продолжение таблицы 2

размеры в мм

Обозначение	Условное давление, РМ	Условный проход, DN	D	D <sub>1</sub>	Dp		S <sub>1</sub> не менее	L	l	h	d	n	k	k <sub>1</sub>	Масса, кг
					Номин.	Пред. откл.									
76	1,6	65	180	145	68	+0,30	3,5	156	—	6	18	4	5	10	4,74
77		80	195	160	80		11							5,43	
78		100	215	180	99	+0,35	4,0					157	15	7	8
79		125	245	210	124			+0,40	9,52						
80		150	280	240	150	+0,46	7,5	162	25	12	23	12	11	21	11,61
81		200	335	295	200										4,0
82		209	405	355	255	+0,52	6,5	262	25	12	27	12	11	21	34,45
83		250													209
84		300	460	410	305	+0,57	7,0	263	25	13	27	16	12	23	43,16
85		350	520	470	367										4,0
86		400	580	525	412	+0,63	6,0	259	20	9	30	16	6	12	53,29
87		500	710	650	516										4,0
88		600	840	770	616	+0,70	5,5	309	20	9	33	20	8	16	90,38
89		608	616	9,5	313										25
90		2,5	10	90	60	10,5	+0,18	1,5	153	—	3	14	4	3	5
91	15		95	65	13,5	2,0		154	6						
92	20		105	75	19,5	2,5	154	4	7						
93	25		115	85	28	+0,21				2,0	6	1,47			
94	32		135	100	33	+0,25	2,5	154	—	4	18	4	3	7	2,19
95	50		160	125	52	2,5	7								3,38
96	65		180	145	68	+0,30	3,5	156	6	6	18	8	5	10	4,53
97	80		195	160	80										4,0
98	100		230	190	99	+0,35	4,0	157	15	7	23	8	6	12	8,05
99	125		270	220	124	+0,40									11,42
100	150	300	250	150	+0,40	13,94									

Продолжение таблицы 2

Размеры в мм

Обозначение	Условное давление, PN	Условный проход, DN	D	D <sub>1</sub>	D <sub>p</sub>		S <sub>1</sub> , не менее	L	l	h	d	n	k	k <sub>1</sub>	Масса, кг
					Номин.	Пред. откл.									
101	2,5	200	360	310	200	+0,46	7,5	162	25	12	27	12	11	21	23,56
102					209		5,0	158	15	8			7	14	19,52
103		250	425	370	255	+0,52	6,5	262	25	12	30	16	11	21	38,92
104		300	485	430	305		7,0	263		13			12	23	49,40
105		350	550	490	367	+0,57	4,5	257	15	7	33	16	6	12	49,18
106		400	610	550	412	+0,63	5,5	259	20	9	33		8	16	67,05
107		500	730	660	516	+0,70	6,5	309			40	20	100,77		

**Примеры условного обозначения плоского приварного фланца с патрубком:**

1. DN 500 , PN 2,5 для трубопроводов, на которые распространяются правила ИП-045

**Фланец с патрубком П500-2,5 107 ОСТ 34-10-425-90**

2. То же, для трубопроводов, на которые распространяются правила СНиП 3.05.05

**Фланец с патрубком 500-2,5 107 ОСТ34-10-425-90.**

**(Измененная редакция, Изм. № 3)**



Таблица 3

Фланец плоский приварной	Поз. 1 Фланец	Поз. 2 Патрубок			
		Обозначение по настоящему стандарту	Размеры в мм		Масса, кг
			Дн × S	L <sub>1</sub>	
01	1-01	14 × 2	150	0,09	
02	1-02	18 × 2,5		0,14	
03	1-03	25 × 3		0,25	
04	1-04	32 × 2,5		0,27	
05	1-05	38 × 3		0,38	
06	1-06	57 × 3		0,60	
07	1-07	76 × 4,5		1,20	
08	1-08	89 × 5		1,56	
09	1-09	108 × 5		1,92	
10	1-10	133 × 6		2,83	
11	1-11	159 × 6		3,42	
12	1-12	219 × 11		8,51	
13		220 × 7		5,55	
14	1-13	273 × 11	250	17,87	
15	1-14	325 × 12		23,29	
16	1-15	377 × 6		13,79	
17	1-16	426 × 8		20,74	
18	1-17	530 × 8	300	31,26	
19	1-18	630 × 8		37,38	
20		630 × 12		55,19	
21	1-19	720 × 10		52,83	
22	1-20	820 × 10		60,28	
23	1-21	920 × 10		67,72	
24	1-22	1020 × 10		75,16	
25	1-23	1220 × 10	90,05		
26	1-24	14 × 2	150	0,09	
27	1-25	18 × 2,5		0,14	
28	1-26	25 × 3		0,25	
29	1-27	32 × 2,5		0,27	
30	1-28	38 × 3		0,38	
31	1-29	57 × 3		0,60	
32	1-30	76 × 4,5		1,20	
33	1-31	89 × 5		1,56	
34	1-32	108 × 5		1,92	
35	1-33	133 × 6		2,83	
36	1-34	159 × 6		3,42	
37	1-35	219 × 11		8,51	
38		220 × 7		5,55	
39	1-36	273 × 11	250	17,87	

Продолжение таблицы 3

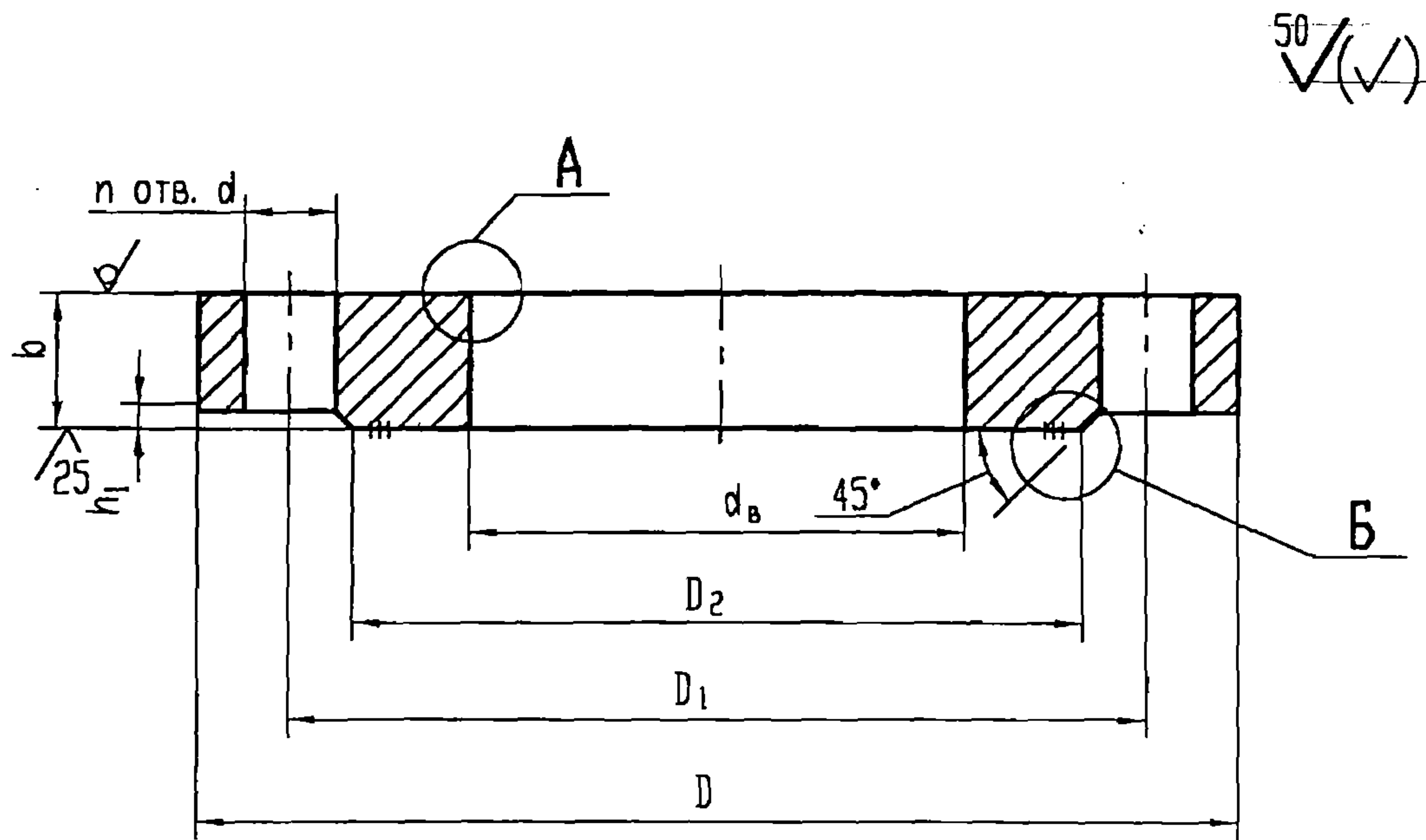
Фланец плоский приварной	Поз. 1 Фланец	Поз. 2 Патрубок		Масса, кг
		Размеры в мм		
		Дн × S	L <sub>1</sub>	
Обозначение по настоящему стандарту				
40	1-37	325 × 12	250	23,29
41	1-38	377 × 6		13,79
42	1-39	426 × 8		20,74
43	1-40	530 × 8	300	31,26
44	1-41	630 × 8		37,38
45		630 × 12		55,19
46	1-42	720 × 10		52,83
47	1-43	820 × 10		60,28
48	1-44	920 × 10		67,72
49	1-45	1020 × 10		75,16
50	1-46	14 × 2	150	0,09
51	1-47	18 × 2,5		0,14
52	1-48	25 × 3		0,25
53	1-49	32 × 2,5		0,27
54	1-50	38 × 3		0,38
55	1-51	57 × 3		0,60
56	1-52	76 × 4,5		1,20
57	1-53	89 × 5		1,56
58	1-54	108 × 5		1,92
59	1-55	133 × 6		2,83
60	1-56	159 × 6		3,42
61	1-57	219 × 11		8,51
62		220 × 7		5,55
63	1-58	273 × 11		250
64	1-59	325 × 12	23,29	
65	1-60	377 × 6	13,79	
66	1-61	426 × 8	300	20,74
67	1-62	530 × 8		31,26
68	1-63	630 × 8		37,38
69		630 × 12	55,19	
70	1-64	14 × 2	150	0,09
71	1-65	18 × 2,5		0,14
72	1-66	25 × 3		0,25
73	1-67	32 × 2,5		0,27
74	1-68	38 × 3		0,38
75	1-69	57 × 3		0,60
76	1-70	76 × 4,5		1,20
77	1-71	89 × 5		1,56
78	1-72	108 × 5		1,92

Продолжение таблицы 3

Фланец плоский приварной	Поз. 1 Фланец	Поз. 2 Патрубок		Масса, кг
		Размеры в мм		
		Дн × S	L <sub>1</sub>	
Обозначение по настоящему стандарту				
79	1-73	133 × 6	150	2,83
80	1-74	159 × 6		3,42
81	1-75	219 × 11		8,51
82	1-76	220 × 7		5,55
83	1-77	273 × 11	250	17,87
84	1-78	325 × 12		23,29
85	1-79	377 × 6		13,79
86	1-80	426 × 8		20,74
87	1-81	530 × 8	300	31,26
88	1-82	630 × 8		37,38
89	1-83	630 × 12		55,19
90	1-84	14 × 2	150	0,09
91	1-85	18 × 2,5		0,14
92	1-86	25 × 3		0,25
93	1-87	32 × 2,5		0,27
94	1-88	38 × 3		0,38
95	1-89	57 × 3		0,60
96	1-90	76 × 4,5		1,20
97	1-91	89 × 5		1,56
98	1-92	108 × 5		1,92
99	1-93	133 × 6		2,83
100	1-94	159 × 6		3,42
101	1-95	219 × 11		8,51
102	1-96	220 × 7		5,55
103	1-97	273 × 11		250
104	1-98	325 × 12	23,29	
105	1-99	377 × 6	13,79	
106	1-100	426 × 8	20,74	
107	1-101	530 × 8	300	31,26

# ОСТ 34-10-425-90

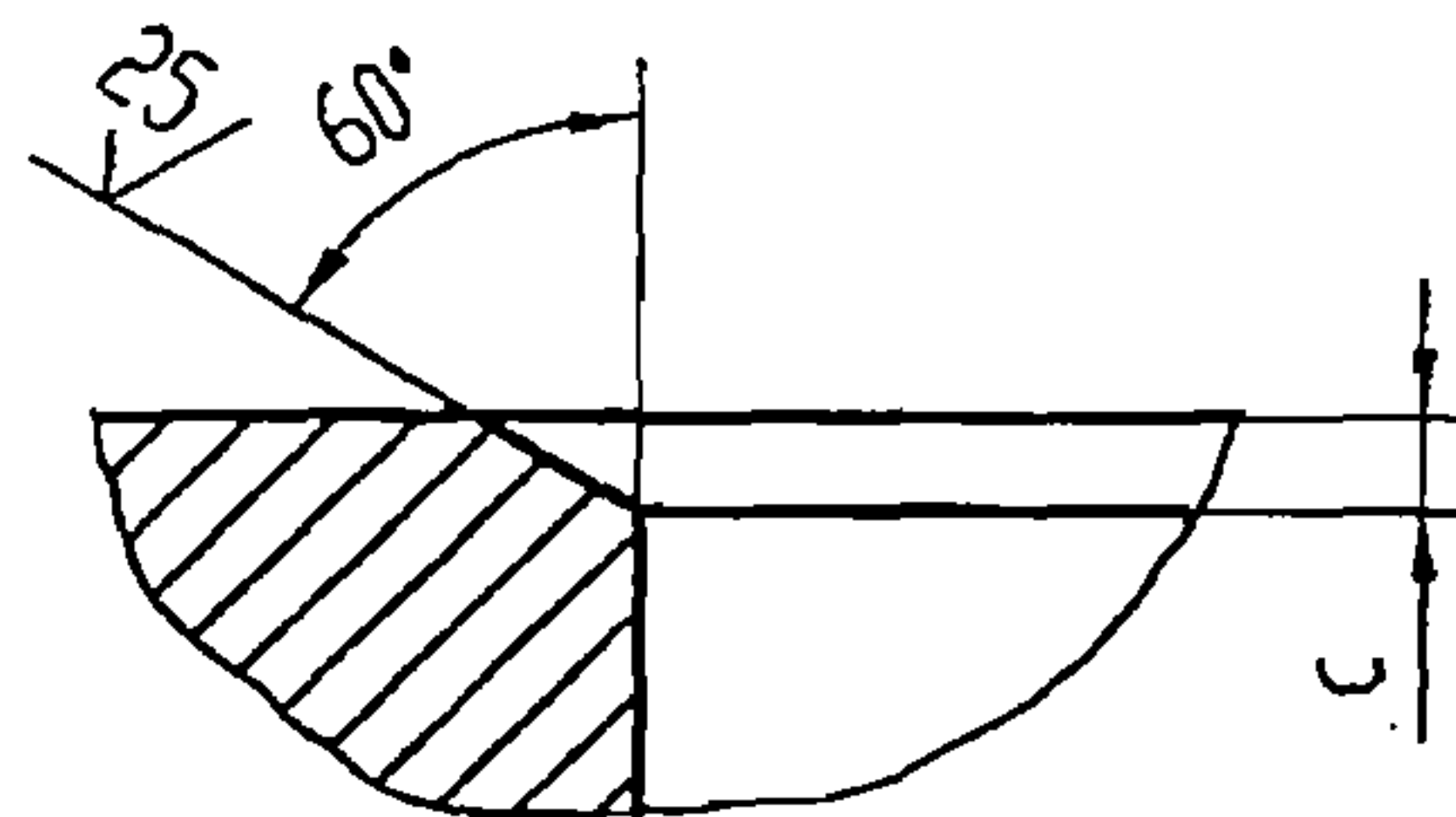
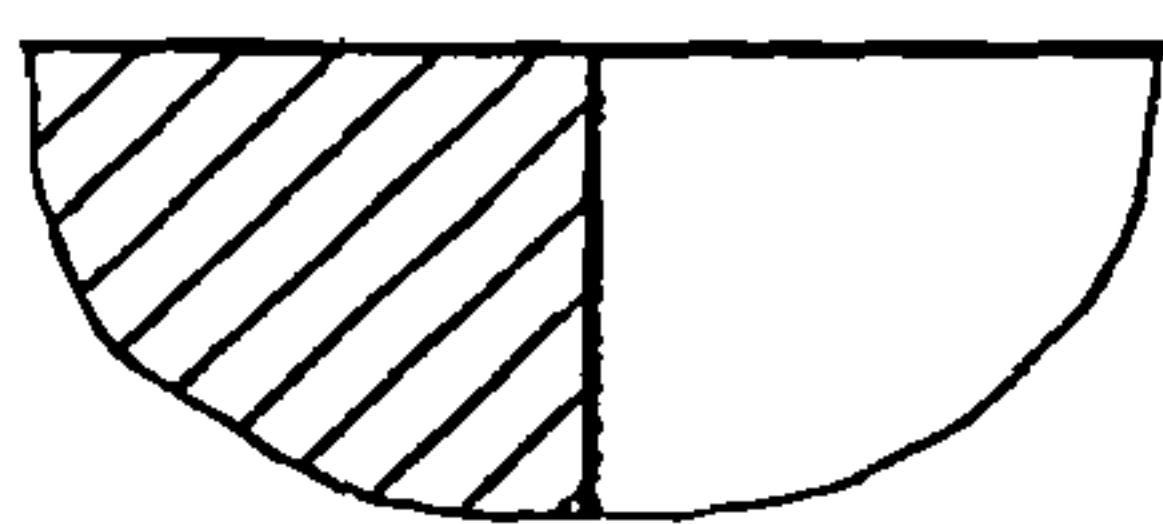
3. Конструкция и размеры плоских приварных фланцев должны соответствовать указанным на рисунке 2 и в таблице 4.



А

Для РН 0,25; 0,6 и 1

Для РН 1,6 и 2,5



Б

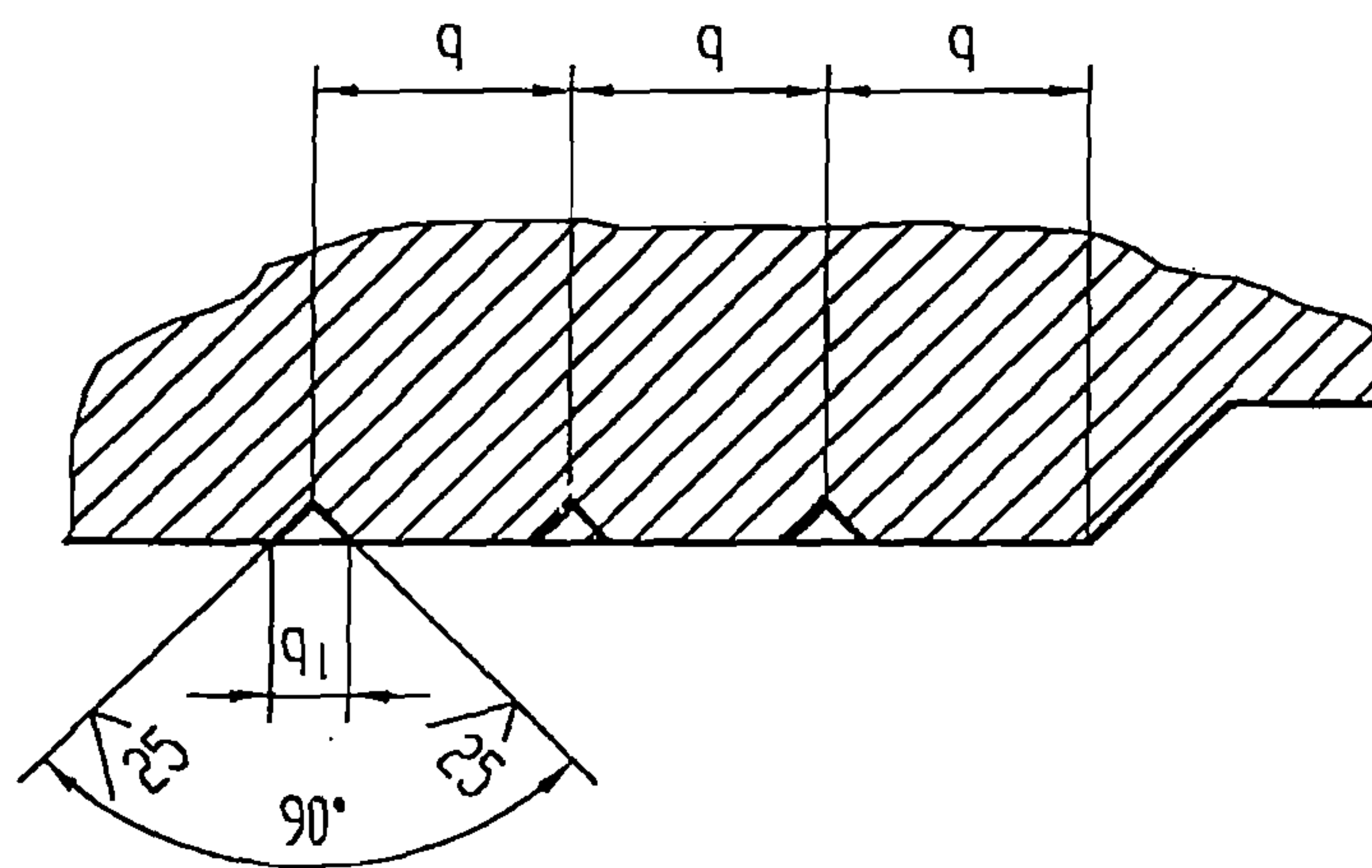


Рисунок 2



Таблица 4

размеры в мм

Обозначение	Условное давление, РН	Условный проход, DN	D	D <sub>1</sub>	D <sub>2</sub>	dv	d	n	b	h <sub>1</sub>	c	q	q <sub>1</sub>	Кол. канавок	Масса, кг							
1-01	0,25	10	75	50	35	15	12	4	10	2	—	4	1	2	0,25							
1-02		15	80	55	40	19			0,29													
1-03		20	90	65	50	26			0,45													
1-04		25	100	75	60	33			0,55													
1-05		32	120	90	70	39	14	4	12	—		3	5	1,0	3	0,80						
1-06		50	140	110	90	59			13							1,05						
1-07		65	160	130	110	78	18	8	14			—	3	5	1,0	3	1,40					
1-08		80	185	150	128	91											1,85					
1-09		100	205	170	148	110			2,16													
1-10		125	235	200	178	135			2,62													
1-11		150	260	225	202	161	23	12	16				—	4	6	1,5	3	3,45				
1-12		200	315	280	258	222			18									4,76				
1-13		250	370	335	312	273			21					7,02								
1-14		300	435	395	365	325	27	16	22					—	4	6	1,5	3	9,42			
1-15		350	485	445	415	377													22	10,55		
1-16		400	535	495	465	426	30	24	24						—	5	6	1,5	3	11,76		
1-17		500	640	600	570	530			26											16,17		
1-18		600	755	705	670	630			20							25	21,56					
1-19		700	860	810	775	720	30	24	26							—	5	6	1,5	3	29,44	
1-20		800	975	920	880	820															28	36,99
1-21		900	1075	1020	980	920	30	28	28								—	5	6	1,5	3	44,64
1-22		1000	1175	1120	1080	1020			30													53,11
1-23		1200	1375	1320	1280	1220			32									30	62,98			

ОСТ 34-10-425-90

Обозначение	Условное давление, Р <sub>Н</sub>	Условный проход, D <sub>Н</sub>	D	D <sub>1</sub>	D <sub>2</sub>	dв	d	n	b	h <sub>1</sub>	c	q	q <sub>1</sub>	Кол. канавок	Масса, кг
1-24	0,63	10	75	50	35	15	12	4	12	2	—	4	—	2	0,31
1-25		15	80	55	40	19			0,33						
1-26		20	90	65	50	26			14						0,53
1-27		25	100	75	60	33			15						0,64
1-28		32	120	90	70	39	14	4	16	3	—	—	—	1	1,02
1-29		50	140	110	90	59			18						1,34
1-30		65	160	130	110	78	18	8	20	5	—	—	—	—	1,64
1-31		80	185	150	128	91			22						2,46
1-32		100	205	170	148	110			23						2,87
1-33		125	235	200	178	135			24						3,90
1-34		150	260	225	202	161	23	12	26	4	—	—	—	3	4,42
1-35		200	315	280	258	222			28						5,95
1-36		250	370	335	312	273			29						7,75
1-37		300	435	395	365	325			30						10,38
1-38		350	485	445	415	377	27	16	32	5	—	—	—	—	12,75
1-39		400	535	495	465	426			33						15,35
1-40		500	640	600	570	530	30	20	34	6	—	—	1,0	—	19,92
1-41		600	755	705	670	630			36						26,50
1-42		700	860	810	775	720			24						37,05
1-43		800	975	920	880	820			28						46,60
1-44		900	1075	1020	980	920	30	24	34	6	—	—	—	1,5	55,65
1-45		1000	1175	1120	1080	1020			36						65,00

Продолжение таблицы 4

размеры в мм

Обозначение	Условное давление, РN	Условный проход, DN	D	D <sub>1</sub>	D <sub>2</sub>	dw	d	n	b	h <sub>1</sub>	c	q	q <sub>1</sub>	кол. канавок	Масса, кг						
1-46	1	10	90	60	40	15	14	4	12	2	—	4	1,0	2	0,46						
1-47		15	95	65	45	19			14						0,51						
1-48		20	105	75	58	26			14						0,74						
1-49		25	115	85	68	33			16						0,90						
1-50		32	135	100	78	39	18	8	18	3	—	5	3	1,41							
1-51		50	160	125	102	59			20					2,08							
1-52		65	180	145	122	78			22					2,82							
1-53		80	195	160	138	91			24					3,22							
1-54		100	215	180	158	110	23	12	26	4	—	5	3	3,99							
1-55		125	245	210	188	135								28	5,45						
1-56		150	280	240	212	161								30	6,67						
1-57		200	335	295	268	222								32	8,13						
1-58		250	390	350	320	273	27	16	30	4	—	1	3	10,72							
1-59		300	440	400	370	325								36	13,03						
1-60		350	500	460	430	377								32	16,00						
1-61		400	565	515	482	426								36	21,77						
1-62		500	670	620	585	530	30	20	32	5	—	1	3	27,98							
1-63		600	780	725	685	630								36	39,79						
1-64		10	90	60	40	15								14	4	14	2	2	3	2	0,54
1-65		15	95	65	45	19										16					0,62
1-66	20	105	75	58	26	18	0,87														
1-67	25	115	85	68	33	18	1,18														
1-68	32	135	100	78	39	18	1,59														

ОСТ 34-10-425-90

Обозначение	Условное давление, РN	Условный проход, DN	D	D <sub>1</sub>	D <sub>2</sub>	dw	d	n	b	h <sub>1</sub>	c	q	q <sub>1</sub>	Кол. канавок	Масса, кг					
1-69	1,6	50	160	125	102	59	18	4	18	3	3	5	1,0	3	2,60					
1-70		65	180	145	122	78			24						3,45					
1-71		80	195	160	138	91			26						3,75					
1-72		100	215	180	158	110			28						4,78					
1-73		125	245	210	188	135			23						12	30	6	5	1,0	6,44
1-74		150	280	240	212	161	11	7		7,89										
1-75		200	335	295	268	222	27	16	31	11	6	1,5	10,20							
1-76		250	405	355	320	273			32	11			14,63							
1-77		300	460	410	378	325			30	20			34		12	6	1,5	17,96		
1-78		350	520	470	438	377	38	6			23,11									
1-79		400	580	525	490	426	30	16	4	48	8	6	1,5		31,31					
1-80		500	710	650	610	530	33			50					5	57,58				
1-81		600	840	770	720	630	40	20	5	12	12	4	81,10							
1-82		10	90	60	40	15	14			4					16	2	2	4	1,0	0,64
1-83		15	95	65	45	19		18	0,71											
1-84	20	105	75	58	26	20		0,99												
1-85	25	115	85	68	33	18		8	24		3	3	5	1,18						
1-86	32	135	100	78	39															2
1-87	50	160	125	102	59	18		8	24		3	5	5	1,0						2,73
1-88	65	180	145	122	78															5
1-89	10	90	60	40	15	14	4	16	2	2	4	1,0	0,64							
1-90	15	95	65	45	19								18	0,71						



Продолжение таблицы 4

размеры в мм

Обозначение	Условное давление, <i>PN</i>	Условный проход, <i>DN</i>	D	D <sub>1</sub>	D <sub>2</sub>	d <sub>B</sub>	d	n	b	h <sub>1</sub>	c	q	q <sub>1</sub>	Кол. канавок	Масса, кг
1-91	2,5	80	195	160	138	91		8		3	5	6	1,5	3	4,10
1-92		100	230	190	162	110	23		28						5,98
1-93		125	270	220	188	135	27		30		6				8,34
1-94		150	300	250	218	161		11	10,22						
1-95		200	360	310	278	222	12	32	7	13,47					
1-96		250	425	370	335	273		34	11	19,10					
1-97		300	485	430	390	325	30	36	12	24,20					
1-98		350	550	490	450	377	33	42	6	34,69					
1-99		400	610	550	505	426		44	8	45,07					
1-100		500	730	660	615	530	40	20	52	4	67,97				
1-101															

## ОСТ 34-10-425-90

4 Материал:

1) фланцев – сталь листовая по ГОСТ 7350 марок 08X18H10T, 12X18H10T по ГОСТ 5632;

2) патрубков:

– для  $DN \leq 300$  – трубы бесшовные из стали марок 08X18H10T, 12X18H10T по СТО 79814898 109;

– для  $DN \geq 350$  – трубы сварные из стали марок 08X18H10T, 12X18H10T по ТУ 95.349.

5 С целью обеспечения допустимого смещения кромок при  $S \leq 5$  мм выполнить калибровку или цилиндрическую раздачу конца патрубка.

6 Длины патрубков ( $L_1$ ), указанные в таблице 3, могут быть увеличены по усмотрению организации, проектирующей трубопроводы.

7 Неуказанные предельные отклонения размеров – по классу точности "грубый" ГОСТ 30893.1.

8 Болты, шпильки, гайки и шайбы для соединения фланцев должны изготавливаться из стали 08X16H13M2Б по ГОСТ 5632.

9 Технические требования на сталь сортовую – по ГОСТ 5949.

10 Технические требования на крепежные детали – по ГОСТ 20700.

11 Сварные стыковые соединения с трубопроводом – по СТО 79814898 110.

12 Методы и объем контроля сварных соединений – по СТО 79814898 108. Для сварных угловых швов допускается послойный контроль внешним осмотром и измерением.

13 Остальные технические требования на фланцы – по ГОСТ 12815, ГОСТ 12816, ГОСТ 12820.

**(Измененная редакция, Изм. № 3)**

## ИНФОРМАЦИОННЫЕ ДАННЫЕ

УТВЕРЖДЕН ПРИКАЗОМ Министерства энергетики и электрификации СССР от 14 ноября 1990 года № 168а.

ИСПОЛНИТЕЛИ: Л.Б. Грузер, Н.Г. Нечаева, В.А. Малашонок, В.И. Есарев, В.В. Горбачев, И.А. Головин, Л.М. Иванова, Л.Е. Исвлева, М.В. Морозюк.

ЗАРЕГИСТРИРОВАН ВИФС за № 8433465 от 28.02.91.

## ССЫЛОЧНЫЕ НОРМАТИВНЫЕ ДОКУМЕНТЫ

Обозначение документа, на который дана ссылка	Номер пункта
ГОСТ 5632-72 Стали высоколегированные и сплавы коррозионностойкие, жаростойкие и жаропрочные. Марки	4,8
ГОСТ 5949-75 Сталь сортовая и калиброванная коррозионностойкая, жаростойкая и жаропрочная. Технические условия	9
ГОСТ 7350-77 Сталь толстолистовая коррозионно-стойкая, жаростойкая и жаропрочная. Технические условия	4
ГОСТ 12815-80 Фланцы арматуры, соединительных частей и трубопроводов на Ру от 0,1 до 20,0 МПа (от 1 до 200 кгс/см <sup>2</sup> ). Типы. Присоединительные размеры и размеры уплотнительных поверхностей	13
ГОСТ 12816-80 Фланцы арматуры, соединительных частей и трубопроводов на Ру от 0,1 до 20,0 МПа (от 1 до 200 кгс/см <sup>2</sup> ). Общие технические требования	13
ГОСТ 12820-80 Фланцы стальные плоские приварные на Ру от 0,1 до 2,5 МПа (от 1 до 25 кгс/см <sup>2</sup> ). Конструкция и размеры	13
ГОСТ 20700-75 Болты, шпильки, гайки и шайбы для фланцевых и анкерных соединений, пробки и хомуты с температурой среды от 0 до 650° С. Технические условия	10
ГОСТ 30893.1-2002 Основные нормы взаимозаменяемости. Общие допуски. Предельные отклонения линейных и угловых размеров с неуказанными допусками	7
НП-045-03 Правила устройства и безопасной эксплуатации трубопроводов пара и горячей воды для объектов использования атомной энергии	1
СНиП 3.05.05-84 Строительные нормы и правила. Технологическое оборудование и технологические трубопроводы	1
СТО 79814898 108-2009 Детали и элементы трубопроводов атомных станций из коррозионно-стойкой стали на давление до 2,2 МПа (22 кгс/см <sup>2</sup> ). Технические требования	13
СТО 79814898 109-2009 Детали и элементы трубопроводов атомных станций из коррозионно-стойкой стали на давление до 2,2 МПа (22 кгс/см <sup>2</sup> ). Трубы и прокат. Сортамент	4
СТО 79814898 110-2009 Детали и элементы трубопроводов атомных станций из коррозионно-стойкой стали на давление до 2,2 МПа (22 кгс/см <sup>2</sup> ). Соединения сварные. Типы и размеры	11
ТУ 95.349-2000 Трубы электросварные прямошовные из стали марок 08Х18Н10Т, 12Х18Н10Т для атомных электрических и тепловых станций. Технические условия.	4

ПЕРЕИЗДАНИЕ С ИЗМЕНЕНИЯМИ

№1 от 02.06.90 № 115

№2 от 23.01.2001 № 17

(Измененная редакция, Изм. № 3)

Лист регистрации изменений ОСТ 34-10-425-90

Изм.	Номера листов (страниц)				Номер доку- мента	Подпись	Дата	Срок введения измене- ния
	изменен- ных	заменен- ных	новых	аннулиро- ванных				



Детали и сборочные единицы трубопроводов АС  $P_{раб} < 2,2$  МПа ( $22 \text{ кгс/см}^2$ ),  $t \leq 300^\circ \text{C}$ . Фланцы плоские приварные. Конструкция и размеры

Утверждено и введено в действие приказом

от 21 декабря 2010 г.

№ 49-У

**Дата введения – 2011 – 01 – 01**

В тексте стандарта заменить «Ру» на «PN», «Du» на «DN»;

удалить единицы измерения указанных параметров.

Провести корректировку ссылочных документов.

Листы 1, 8, 18, 19 заменить.

Изменение произвести закрашиванием белым цветом и заменой листов.