

СССР

## ОТРАСЛЕВЫЕ СТАНДАРТЫ

ДЕТАЛИ И СБОРОЧНЫЕ ЕДИНИЦЫ  
ТРУБОПРОВОДОВ  
ИЗ КОРРОЗИОННОСТОЙКОЙ СТАЛИ  
НА  $P_{\text{раб}} < 2,2 \text{ МПа} (22 \text{ кгс/см}^2)$ ,  $T \leq 300^\circ \text{C}$   
для АС

Конструкция и размеры

ОСТ34-10-416-90 — ОСТ34-10-426-90  
ОСТ34-10-428-90  
ОСТ34-10-431-90 — ОСТ34-10-433-90  
ОСТ34-10-439-90 ; ОСТ34-10-440-90

Часть 1

Издание официальное

УДК 621.643.4.065

Группа Г18

ОТРАСЛЕВОЙ СТАНДАРТ

---

ДЕТАЛИ И СБОРОЧНЫЕ ЕДИНИЦЫ ТРУБОПРОВОДОВ АС  
Р<sub>раб</sub> < 2,2 МПа (22 кгс/см<sup>2</sup>) Т ≤ 300°С

ПЕРЕХОДЫ  
БЕСШОВНЫЕ

ОСТ  
34-10-422-90

Конструкция и размеры

ОКП 6937170025

---

*Дата введения 01.01.91.*

*Несоблюдение стандарта преследуется по закону*

*1. Настоящий стандарт распространяется на бесшовные переходы из коррозионностойкой стали для трубопроводов групп В и С атомных станций по „Правилам АЗУ“.*

*Стандарт соответствует требованиям „Правил АЗУ“.*

*Допускается применение бесшовных переходов по данному стандарту для трубопроводов, на которые распространяются „Правила пара и горячей воды“ и СНиП 3.05.05 .*

---

*Издание официальное*

*Перепечатка воспрещена*

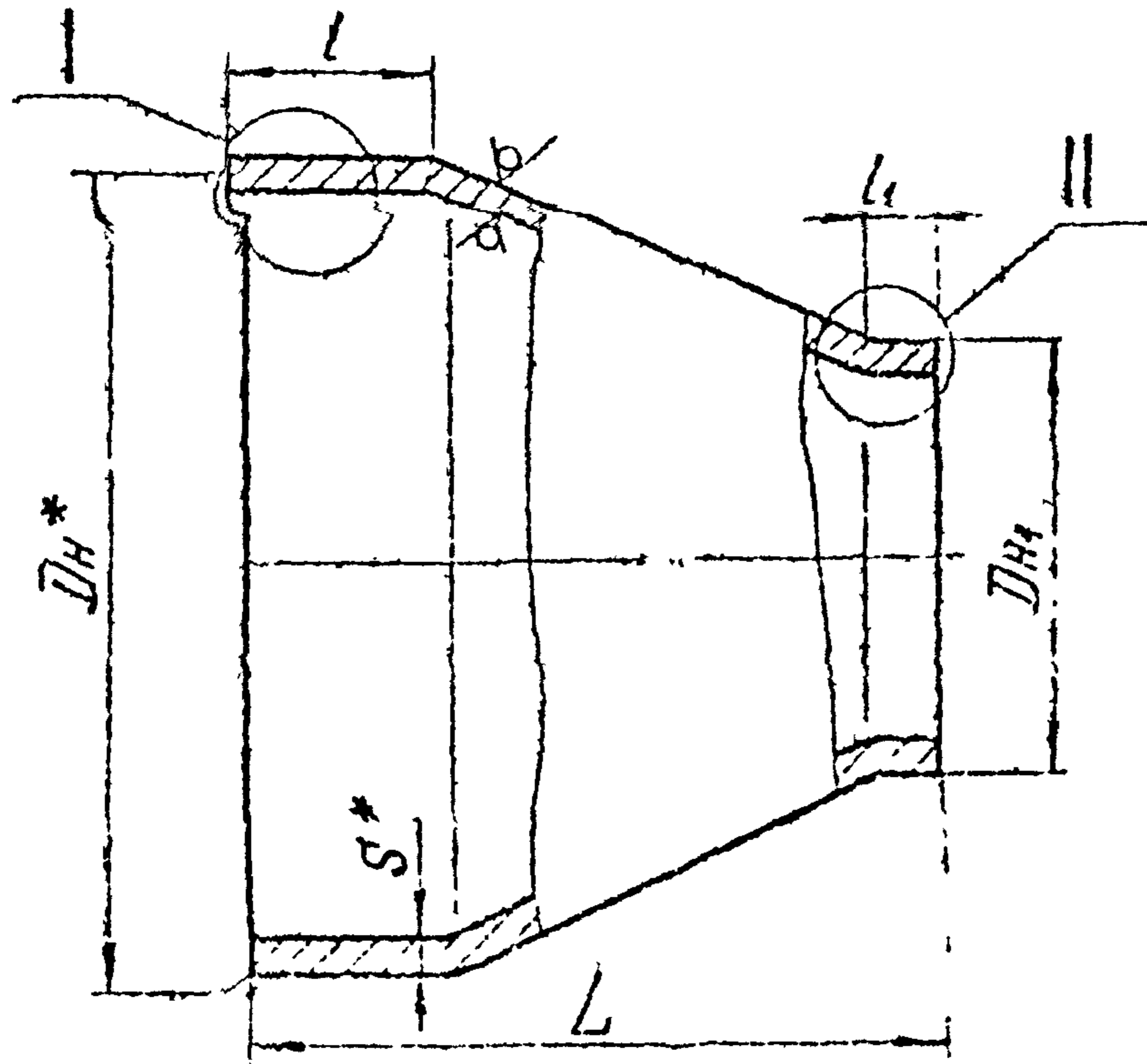
*Г.Р. N 8433439 от 91.02.28*

С.2 ОСТ34-10-А22-90

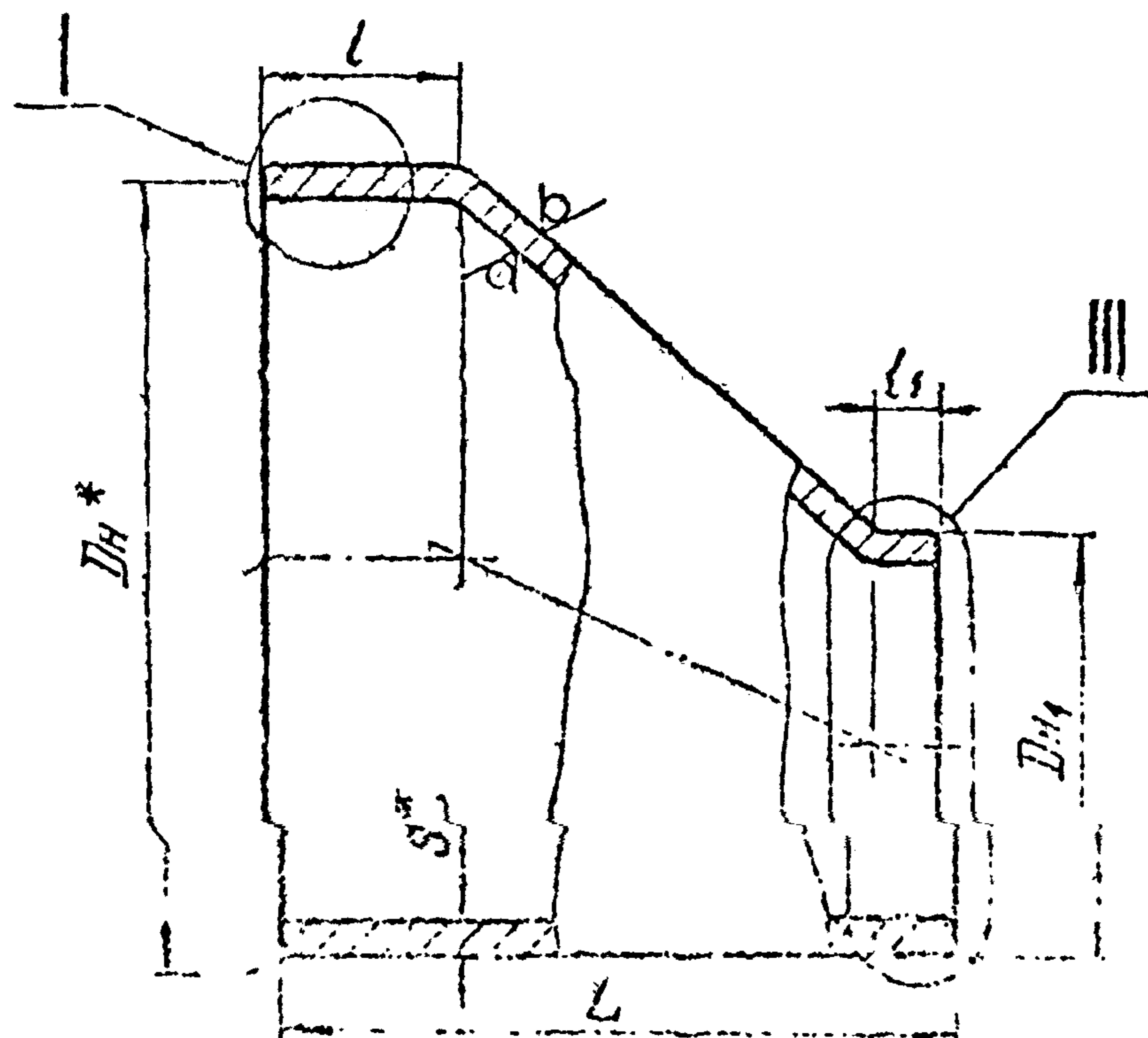
2. Конструкция и размеры бесшовных переходов должны соответствовать указанным на чертеже и в таблице

12,5/ (✓)

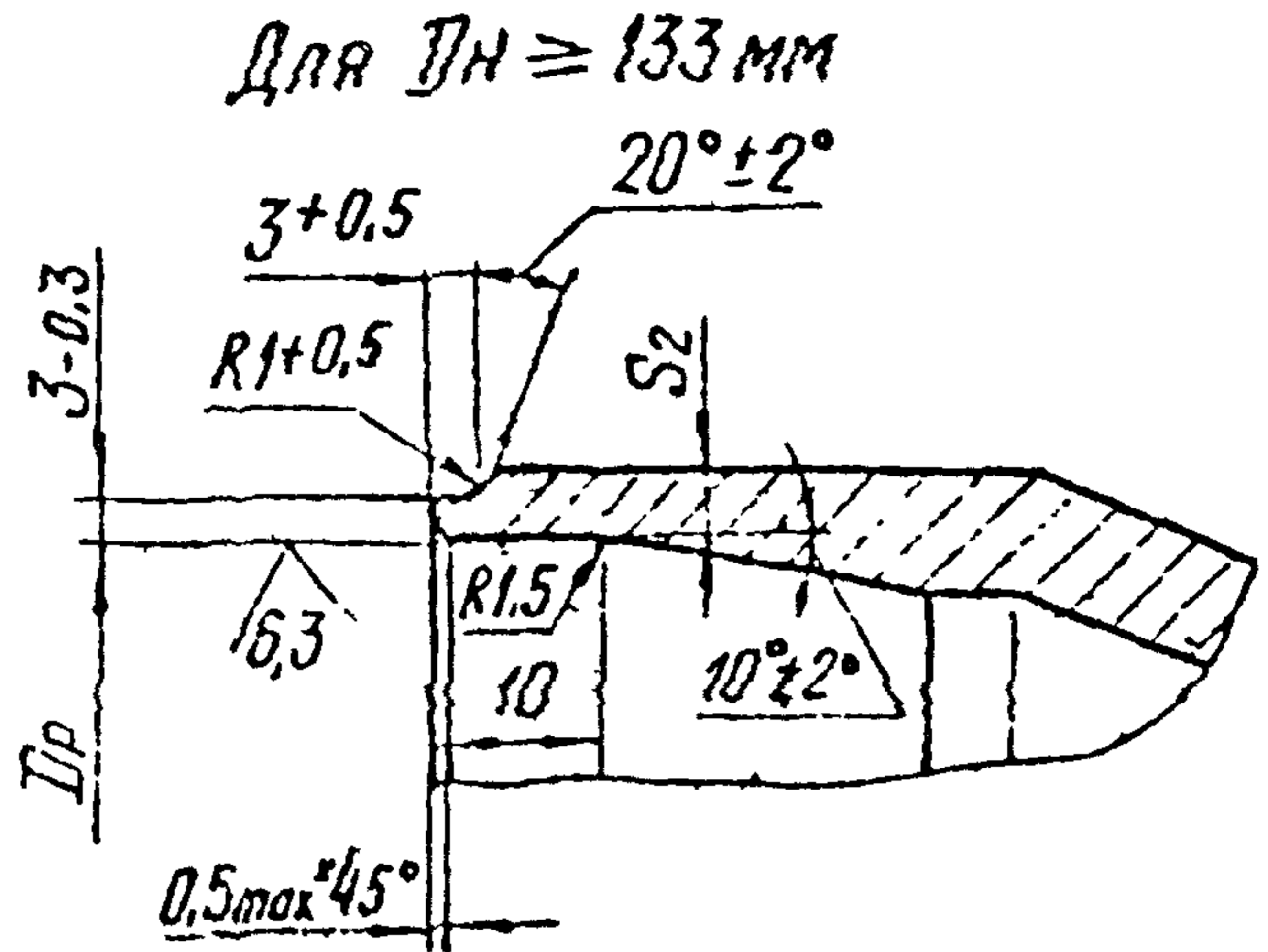
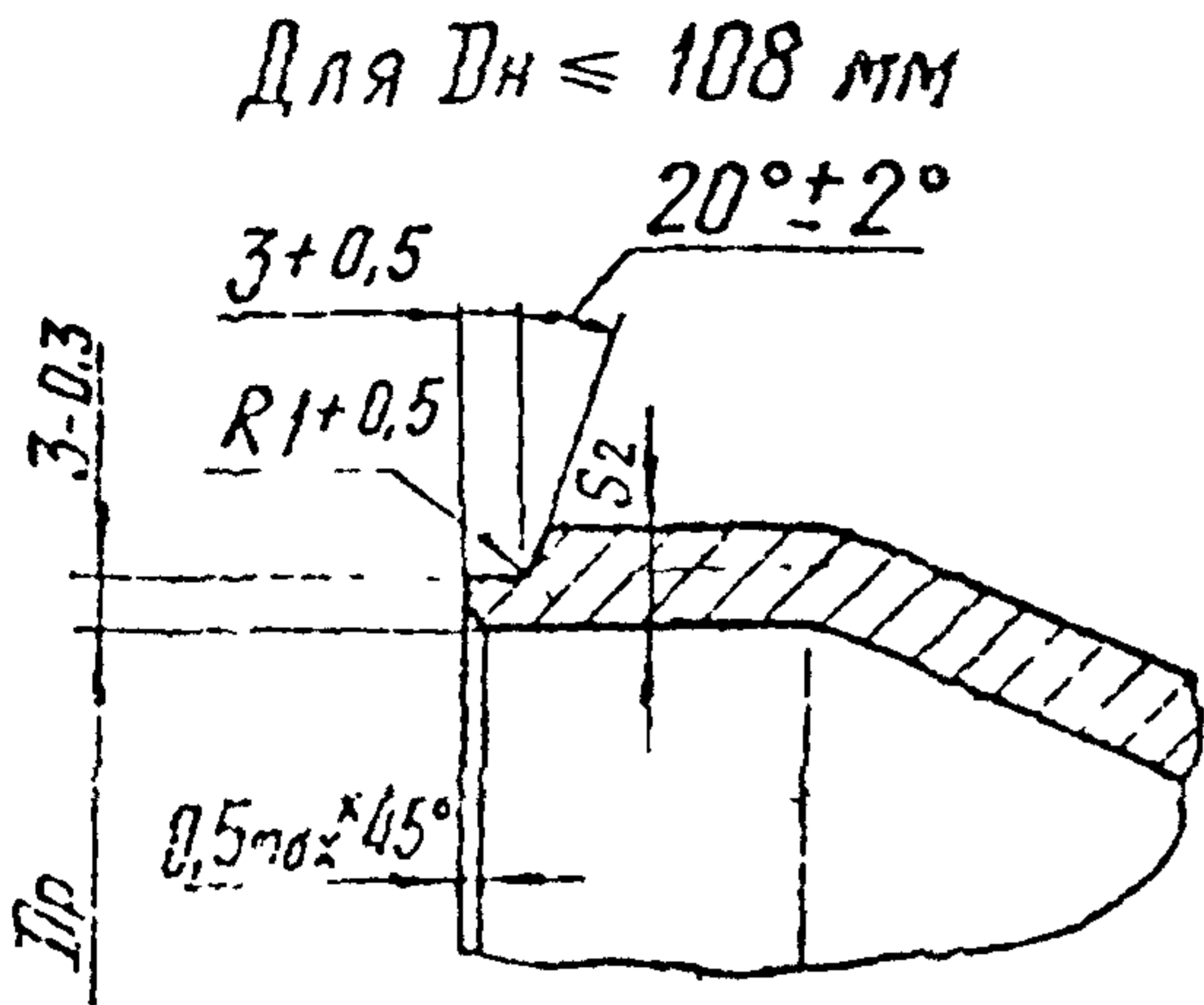
Переход концентрический



Переход эксцентрический

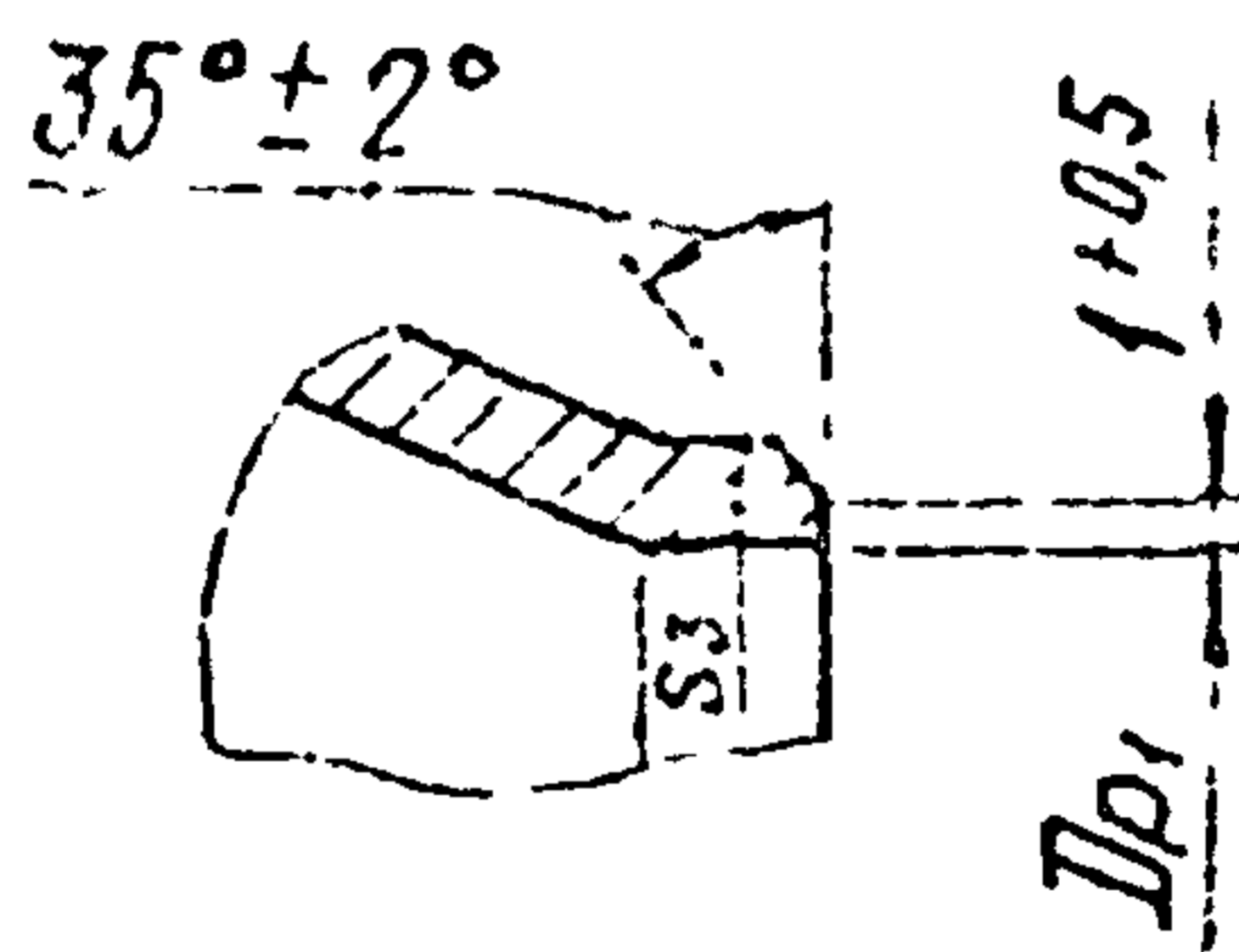


I

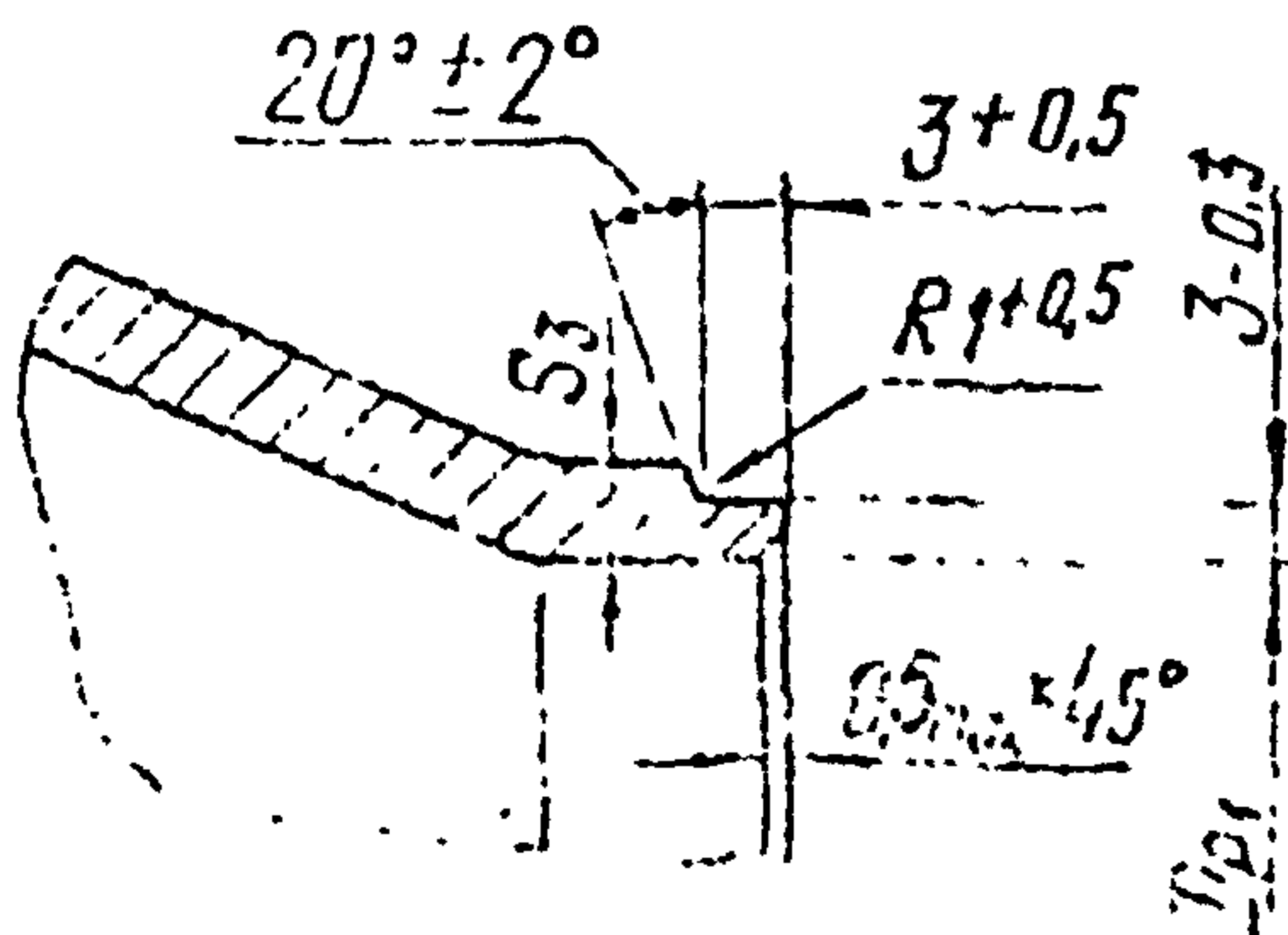


II

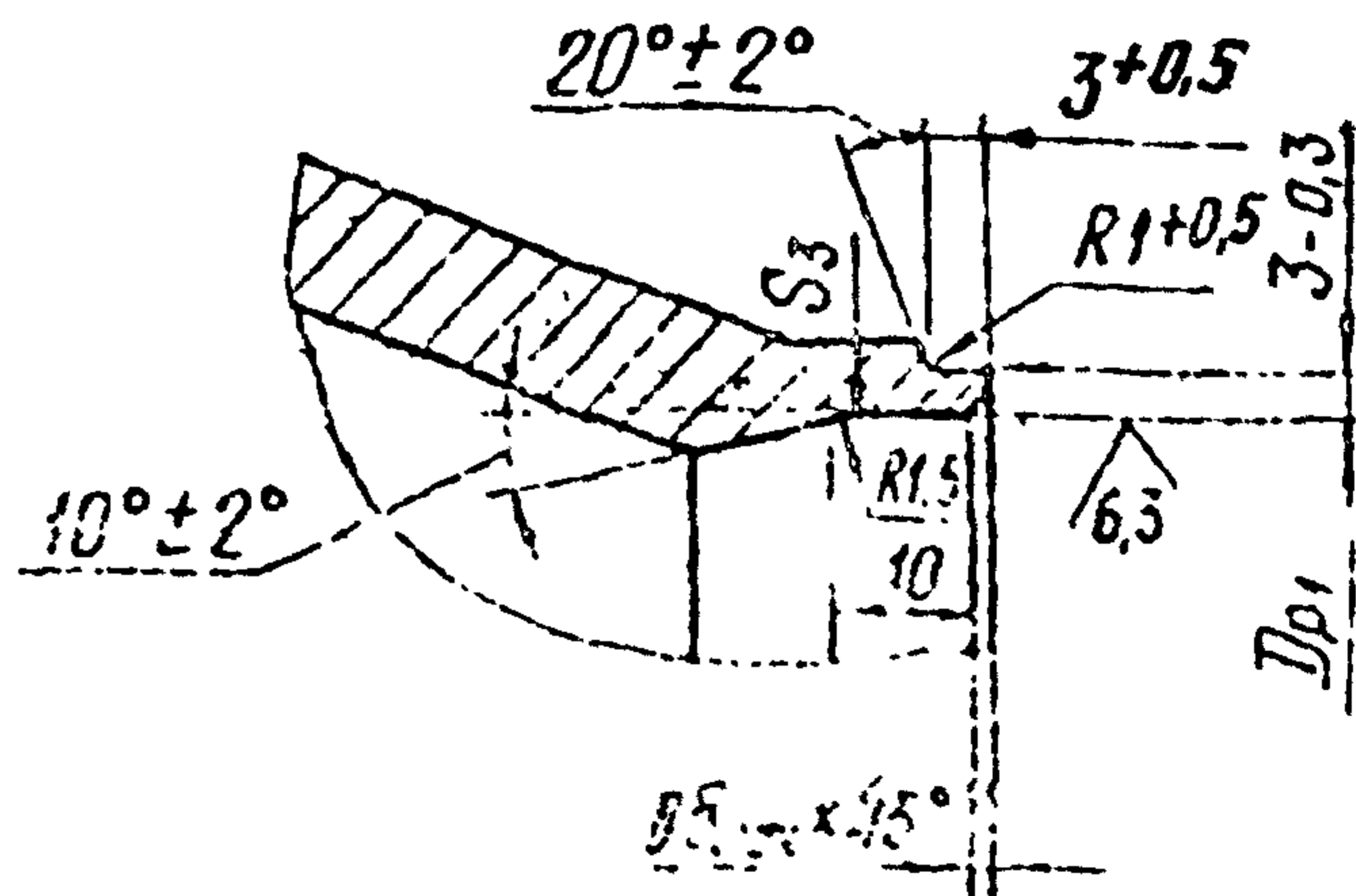
Для 01; 02; 03; 05.



Для 04; 06; 07



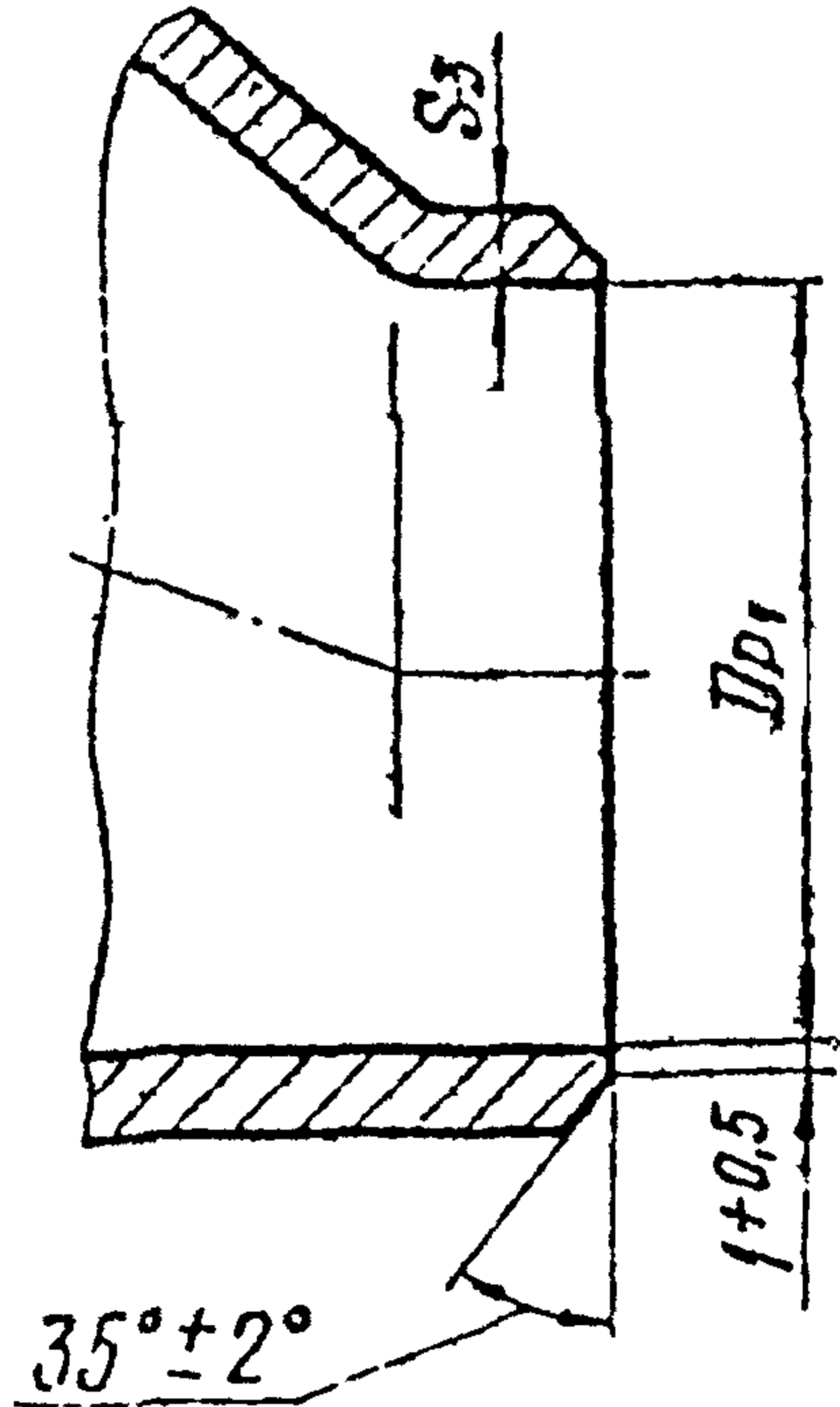
Для остальных



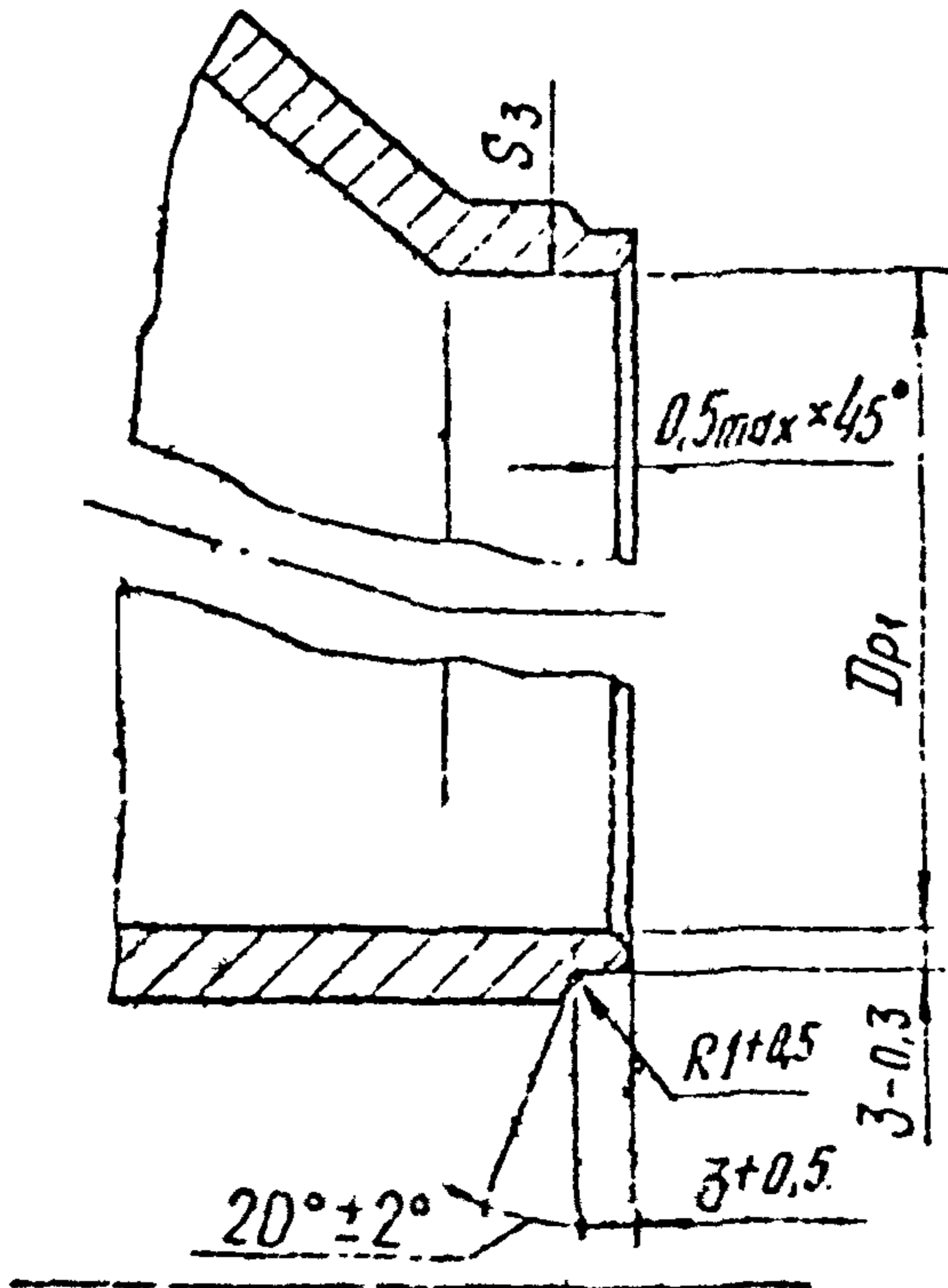
С.4 ГОСТ34-10-422-90

III

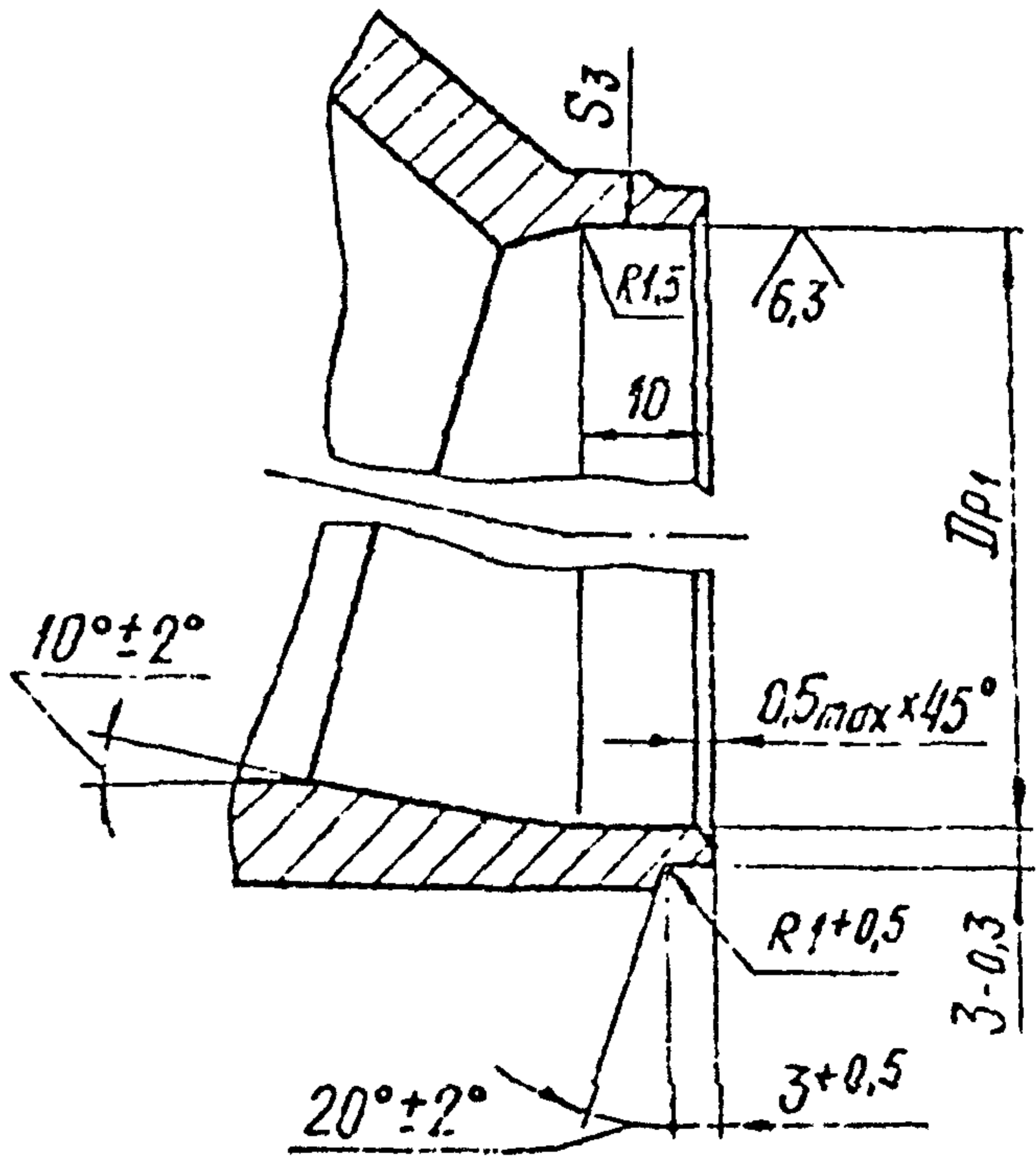
Для 01; 02; 03; 05



Для 04; 06; 07



Для остальных



\* Размеры для справок

Размеры в мм

Обозначение*	Условное давление $P_u$ , МПа (кгс/см <sup>2</sup> )	Условные проходы $D_u \times D_u$	Размеры присоединяемых труб		$D_H$	$S$	$D_{H_1}$	$D_p$		$D_{p_1}$		$S_2$ не менее	$S_3$	$L$	$l$	$l_1$	Масса, кг							
			$D_H \times S$	$D_{H_1} \times S_1$				Номин.	Пред. откл.	Номин.	Пред. откл.													
01	2,5(25)	65 × 32	76 × 4,5	38 × 3	76	4,5	38	68		33	+0,25	3,5		70	20		0,56							
02		65 × 50		57 × 3														57	+0,30	52				
03		80 × 50	89 × 5	89		80								75			0,78							
04		80 × 65																76 × 4,5	76	69				
05		100 × 50	108 × 5	108	5	57					52							1,15						
06		100 × 65																	76 × 4,5	76	99	+0,35	68	+0,30
07		100 × 80																	89 × 5	89	80	4,0	4,0	
08		125 × 65	133 × 6	133		76					68							1,89						
09		125 × 80																	89 × 5	89	124	4,0	100	
10		125 × 100																	108 × 5	6	108	+0,40	99	10
11		150 × 65	159 × 6	159		76		150			68			130			2,96							
12		150 × 80																89 × 5	89	80	4,0			

ОСТ 34-10-422-90 С.5

## Размеры в мм

Продолжение

Обозначение *	Условное наименование руч. мм (мм/дюйм)	Условное прохождение Ду × Дн	Размеры при изготовлении труб		Дн	S	Дн <sub>1</sub>	Dp		Dp <sub>1</sub>		S <sub>2</sub>	S <sub>3</sub>	L	l	l <sub>1</sub>	Масса, кг	
			Дн × S	Дн <sub>1</sub> × S <sub>1</sub>				Номин	Пред откл	Номин	Пред откл							не менее
13	2,5 (25)	150 × 100	159 × 5	108 × 5	159	6	108	150	+0,40	99	+0,35	4,0		130	25	10	2,96	
14		150 × 125		133 × 6			133			124	+0,40							
15		200 × 100		108 × 5			108			99	+0,35							
16		200 × 125	219 × 11	133 × 6	219	11	133	200			124	+0,40	7,5				15	7,95
17		200 × 150		159 × 6			159			150				4,0	140	35		
18		200 × 100		108 × 5			108		+0,46	99	+0,35							
19		200 × 125	220 × 7	133 × 6	220	7	133	209			124		5,0				10	5,18
20		200 × 150		159 × 6			159			150	+0,40							
21		250 × 125		133 × 6			133			124								
22		250 × 150	273 × 11	159 × 6	273	11	159	255	+0,52	150		6,5						12,87
23		250 × 200		219 × 11			219			200	+0,46		7,5	180	40	15		
24		250 × 200		220 × 7			220			209			5,0					
25		300 × 150	325 × 12	159 × 6	325	12	159	305		150	+0,40	7,0	4,0					16,77

СБ ОСТ 34-10-422-90

Продолжение

размеры в мм

Обозначение	Условное обозначение Ду, мм (ГОСТ 19112)	Условные переходы Ду × Ду <sub>1</sub>	Размеры присоединяемых труб		Dн	S	Dн <sub>1</sub>	Dр		S <sub>2</sub>	S <sub>3</sub>	L	l	l <sub>1</sub>	Масса, кг		
			Dн × S	Dн <sub>1</sub> × S <sub>1</sub>				Номинал	Пред. откл.							Номинал	Пред. откл.
26				219 × 11			219			200		7,5					
27	2,5 (25)	300 × 200	325 × 12	220 × 7	325	12	220	305	+0,52	209	+0,46	7,0	5,0	180	40	15	16,77
28		300 × 250		273 × 11			273			255	+0,52		6,5				

\* В обозначение переходов должен входить индекс для концентрических "К", для эксцентрических "Э"

ОСТ 34-10-422-90 С.7



## С.8 ОСТ34-10-422-90

Пример условного обозначения перехода концентрического Ду 65 мм на Ду, 50 мм на условное давление  $P_u 2,5 \text{ МПа}$  ( $25 \text{ кгс/см}^2$ ) для трубопроводов группы В, на которые распространяются „Правила АЗУ“:

Переход К В 65×50-2,5 02 ОСТ 34-10-422-90 ,

то же, для трубопроводов группы С, на которые распространяются „Правила АЗУ“ :

Переход К С 65×50-2,5 02 ОСТ 34-10-422-90 ,

то же, для эксцентрического :

Переход Э С 65×50-2,5 02 ОСТ 34-10-422-90 ,

то же, для трубопроводов, на которые распространяются „Правила пара и горячей воды“ :

Переход Э П 65×50-2,5 02 ОСТ 34-10-422-90 ,

то же, для трубопроводов, на которые распространяются СНиП 3.05.05 .

Переход Э 65×50-2,5 02 ОСТ 34-10-422-90 .

3. Материал - трубы бесшовные из стали марок 08Х18Н10Т или 12Х18Н10Т, см ОСТ 34-10-416

4 Неуказанные предельные отклонения размеров - по классу точности „грубый“ ГОСТ 25670 .

5 С целью обеспечения допустимого смещения кромок при  $S \leq 5 \text{ мм}$  выполнить калибровку или разводку концов деталей.

6 Для переходов с условным давлением Ду меньше 50 и 65 мм допускается производить расточку по внутреннему диаметру под углом не более  $15^\circ$  с сохранением минимально-допустимой толщины стенки после расточки  $S_2$ , указанной в таблице настоящего стандарта.

7. Сварные стыковые соединения - по ОСТ 34-10-417 .

8. Остальные технические требования - по ОСТ 34-10-440 .

## Лист регистрации изменений ГОСТ 34-10-422-90

Изм.	Номера листов (страниц)				Номер документа	Подпись	Дата	Срок введения изменения
	измененных	замененных	новых	аннулированных				

## Содержание

### Часть 1

ОСТ34-10-416-90	Сортамент труб	3
ОСТ34-10-417-90	Соединения сварные стыковые и угловые	9
ОСТ34-10-418-90	Отводы крутоизогнутые	41
ОСТ34-10-419-90	Отводы сварные	46
ОСТ34-10-420-90	Отводы гнутые	76
ОСТ34-10-421-90	Трубы крутоизогнутые	81
ОСТ34-10-422-90	Переходы бесшовные	89
ОСТ34-10-423-90	Переходы точеные	98
ОСТ34-10-424-90	Переходы сварные листовые	103
ОСТ34-10-425-90	Фланцы плоские приварные	132
ОСТ34-10-426-90	Фланцы плоские приварные с ребрами	159
ОСТ34-10-428-90	Заглушки с соединительным выступом фланцевые	169
ОСТ34-10-431-90	Кольца подкладные	180
ОСТ34-10-432-90	Тройники равнопроходные сверленные	186
ОСТ34-10-433-90	Тройники переходные с усиленным штуцером	190
ОСТ34-10-439-90	Штуцеры	201
ОСТ34-10-440-90	Технические требования	206

### Часть 2

ОСТ34-10-508-90	Ответвления трубопроводов	3
ОСТ34-10-509-90	Штуцера для ответвлений	32
ОСТ34-10-510-90	Тройники сварные равнопроходные	46
ОСТ34-10-511-90	Тройники сварные переходные	66
ОСТ34-10-512-90	Тройники сварные равнопроходные с накладкой	105
ОСТ34-10-513-90	Тройники сварные переходные с накладкой	121