

УДК 621.643.33:629.7

Группа Д15

# ОТРАСЛЕВОЙ СТАНДАРТ

ОСТ 1 13755-80

## МУФТЫ Конструкция и размеры

На 7 страницах

Взамен  
ОСТ 1 10857-72

ОКП 75 9310

Проверено в 1989 г.

Распоряжением Министерства от 25 сентября 1980 г.

№ 087-16

срок введения установлен с 1 июля 1981 г.

Несоблюдение стандарта преследуется по закону

1. Настоящий стандарт распространяется на муфты присоединительной арматуры резиновых рукавов с хлопчатобумажными оплетками 2, 3 и 5 групп типов У и М по ТУ 38 0051515-85 и типа РМБ по ТУ 38 005419-83.

№ изм.	1	2	3
№ изв.	9127	10231	11379

Изм. № дубликата	4384
Изм. № подлинника	

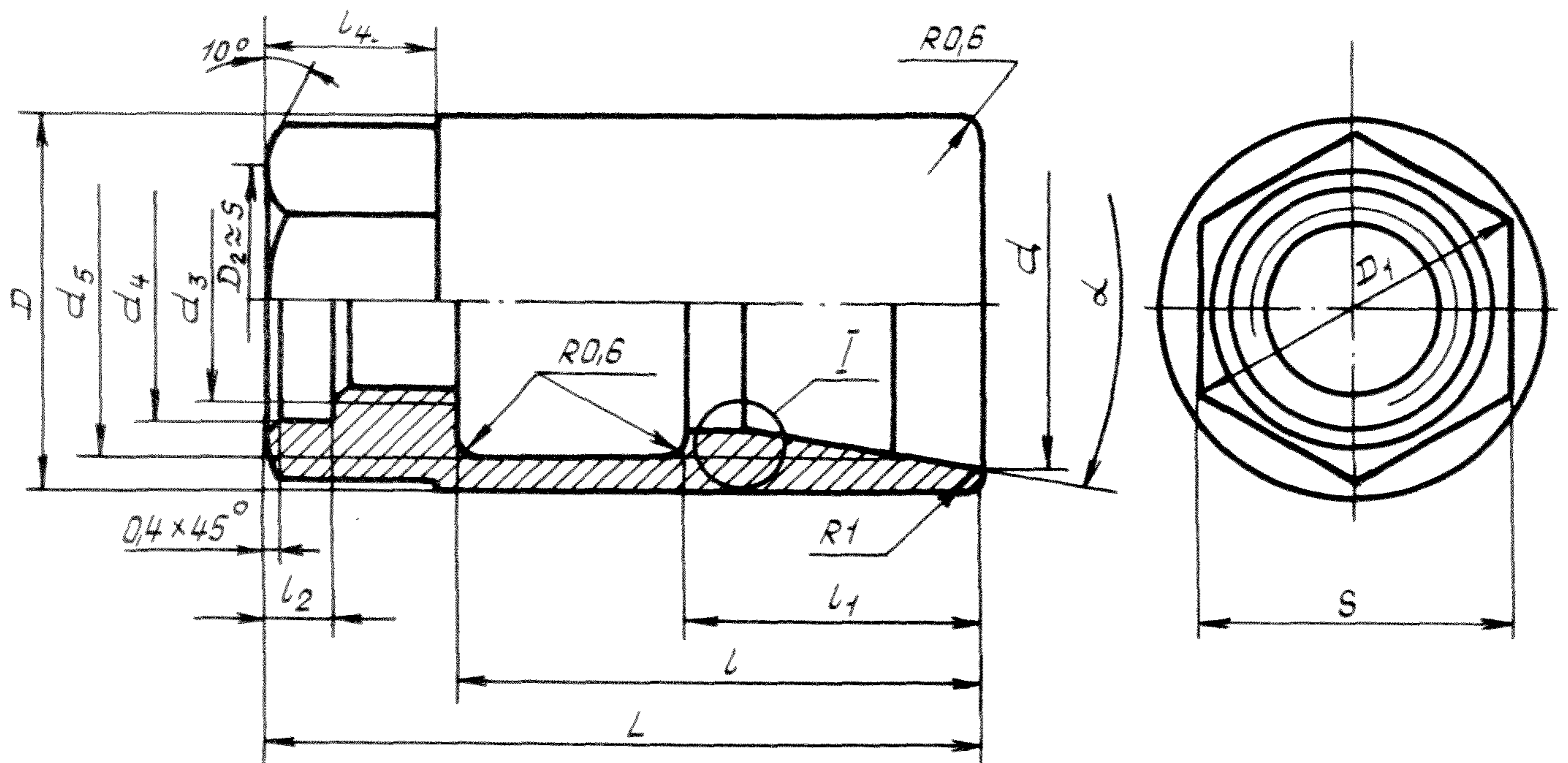
Издание официальное

ГР 8179237 от 29.10.80

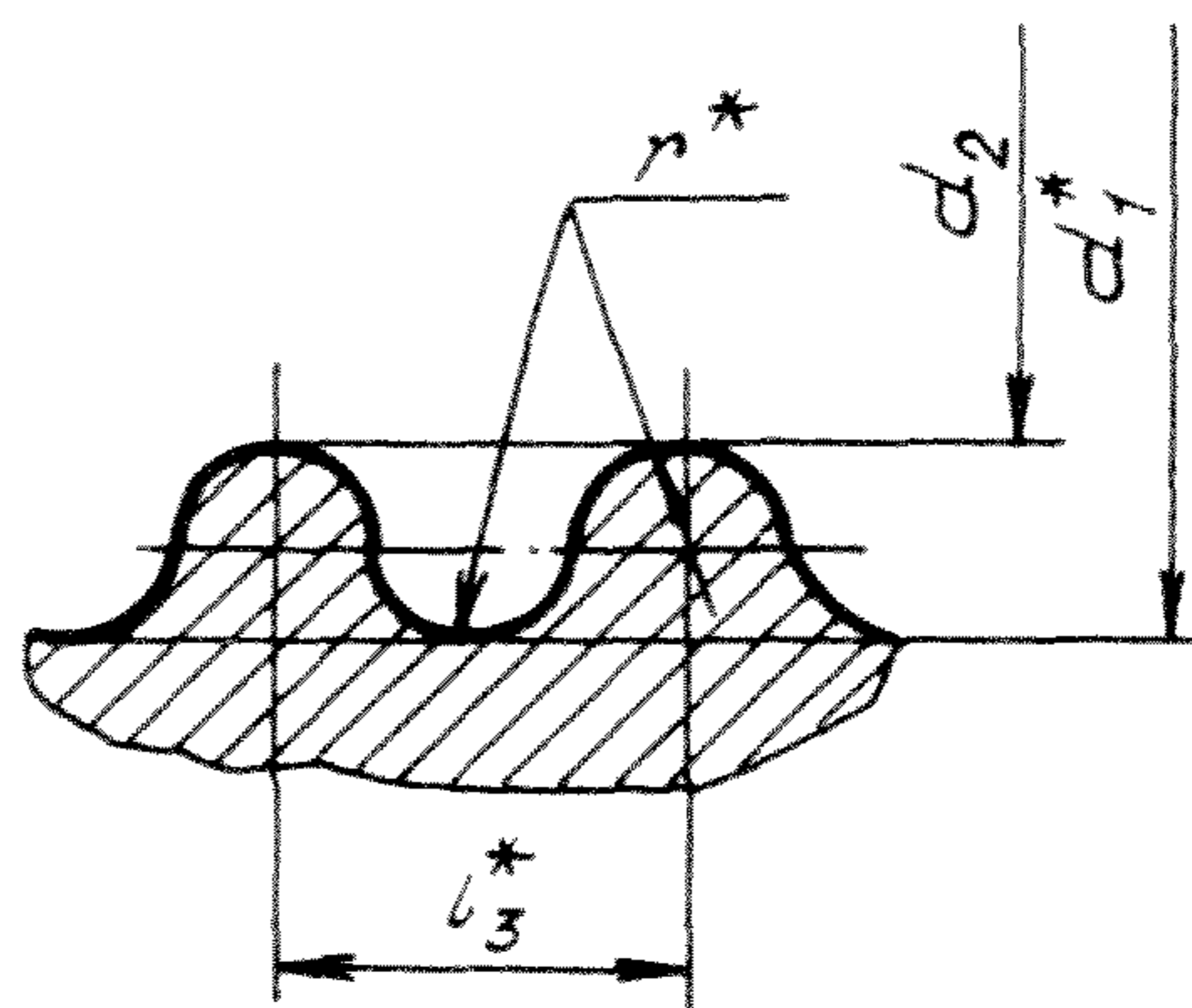
Перепечатка воспрещена

2. Конструкция, размеры муфт и коды ОКП должны соответствовать указанным на чертеже и в таблице.

Rz 25<sup>+40%</sup> ✓



I  
Профиль резьбы



\* Размер обеспеч. инстр.

№ изм.	1
№ изв.	9127

Инв. № дубликата	
Инв. № подлинника	4384

Размеры, мм

Типоразмер	Категория муфты	Код ОКП	d	d <sub>1</sub>	d <sub>2</sub>	d <sub>3</sub>	d <sub>4</sub>	d <sub>5</sub>	D	D <sub>1</sub>	S	l	l <sub>1</sub>	l <sub>2</sub>	l <sub>3</sub>	l <sub>4</sub>	L	r	α	Масса, кг		
							Пред. откл. по Н11											Пред. откл.				
																		±0,2	±1°			
1	1	75 9518 5801 06	11,5	11,0	9,0	M6 LH	7,5	11,5	15,5	13,8	12	22	14	3	2	30	0,50	25°	0,008			
	2	75 9518 5837 05	12,5	12,0	10,0			12,5											0,007			
2	1	75 9518 5802 05	16,0	15,5	12,5	M7 LH	9,5	16,0	19,0	16,2	14	24	17	3	6	34	0,75	0,015				
3	1	75 9518 5803 04	15,0	13,5	11,5	M8x1 LH	9,5	14,0	18,0	16,2	14	24	15	2	34	0,50	25°	0,010				
	2	75 9518 5838 04	16,0	14,5	12,5			15,0										0,002				
4	1	75 9518 5804 03	19,0	18,5	15,5	M10x1 LH	10,5	19,0	22,0	19,6	17	27	16	2	8	38	0,75	25°	0,014			
5	1	75 9518 5805 02	17,0	15,5	13,5		11,9	16,0	20,0										17,0	0,50	0,013	
6	2	75 9518 5839 03	18,0	16,5	14,5	M12x1 LH	12,5	17,0	20,0	19,6	17	27	16	2	8	38	0,75	25°	0,011			
7	1	75 9518 5806 01	21,0	20,5	17,5			14,2											21,0	24,0	19,0	22,0
8	1	75 9518 5807 00	19,0	17,5	15,5	M14x1 LH	14,2	18,0	22,0	21,9	19	30	17	2	9	41	0,50	25°	0,015			
	2	75 9518 5840 10	20,0	18,5	16,5			19,0											22,0	0,011		
9	1	75 9518 5808 10	23,0	22,5	19,5	M14x1 LH	14,2	23,0	27,5	21,9	19	30	22	3	9	41	0,75	25°	0,026			
	2	75 9518 5841 09	24,0	23,5	20,5			24,0											27,5	0,021		
10	1	75 9518 5809 09	21,0	19,5	17,5	M16x1 LH	16,2	20,0	24,0	25,4	22	30	18	2	10	46	0,50	25°	0,013			
	2	75 9518 5842 08	22,0	20,5	18,5			21,0											24,0	0,028		
11	1	75 9518 5810 05	26,0	24,5	21,5	M16x1 LH	16,2	25,0	30,0	25,4	22	30	24	3	10	46	0,75	25°	0,031			
	2	75 9518 5843 07	27,0	25,5	22,5			26,0											30,0	0,022		
	3	75 9518 5870 04	25,0	23,5	20,5			24,0											30,0	0,025		
12	1	75 9518 5811 04	23,0	21,5	19,5	M18x1,5 LH	18,2	22,0	26,0	25,4	22	33	18	2	10	46	0,50	25°	0,021			
	2	75 9518 5844 06	24,0	22,5	20,5			23,0											26,0	0,029		
	3	75 9518 5871 03	22,0	20,5	18,5			21,0											26,0	0,039		
13	1	75 9518 5812 03	28,5	27,0	24,0	M18x1,5 LH	18,2	27,5	34,0	31,2	27	33	24	5	3	46	0,75	25°	0,034			
	2	75 9518 5845 05	29,5	28,0	25,0			28,5											34,0	31,2	27	0,42
	3	75 9518 5872 02	27,5	26,0	23,0			26,5											34,0	31,2	27	0,42
14	1	75 9518 5813 02	26,5	24,5	22,5	M20x1,5 LH	20,2	25,5	29,5	27,7	24	33	21	2	11	48	0,50	25°	0,031			
	2	75 9518 5846 04	27,5	25,5	23,5			26,5											29,5	27,7	24	0,026
	3	75 9518 5873 01	25,5	23,5	21,5			24,5											29,5	27,7	24	0,035
15	1	75 9518 5814 01	30,0	29,5	26,5	M20x1,5 LH	20,2	30,0	35,0	31,2	27	33	25	3	11	48	0,75	25°	0,041			
	2	75 9518 5847 03	31,0	30,5	27,5			31,0											35,0	31,2	27	0,035
	3	75 9518 5874 00	29,0	28,5	25,5			29,0											35,0	31,2	27	0,046
16	1	75 9518 5815 00	28,5	26,5	24,5	M20x1,5 LH	22,2	27,5	32,0	31,2	27	34	22	2	49	0,50	25°	0,030				
	2	75 9518 5848 02	29,5	27,5	25,5			28,5										32,0	31,2	27	0,024	
	3	75 9518 5875 10	27,5	25,5	23,5			26,5										32,0	31,2	27	0,036	

№ изм. 1 2 3  
№ изд. 9127 10231 11379

Изм. № дубликата 4384  
Изм. № подлинника

Размер, мм

Продолжение

Типораз- мер	Категория муфты	Код ОКП	d	d <sub>1</sub>	d <sub>2</sub>	d <sub>3</sub>	d <sub>4</sub> Пред. откл. по НН	d <sub>5</sub>	D	D <sub>1</sub>	S	l	l <sub>1</sub>	l <sub>2</sub>	l <sub>3</sub>	l <sub>4</sub>	L	r α		Масса, кг
																		Пред. откл.		
																		±0,2	±1°	
16	1	75 9518 5816 10	34,5	32,0	29,0	M22x1,5 LH	22,2	32,5	38,0	34,6	30	34	25		3		49	0,75	25°	0,048
	2	75 9518 5849 01	35,5	33,0	30,0			33,5												0,040
	3	75 9518 5876 09	33,5	31,0	28,0			31,5												0,050
17	1	75 9518 5817 09	30,5	28,5	26,5	M22x1,5 LH		29,5	34,0									0,50	15°	0,039
	2	75 9518 5850 08	31,5	29,5	27,5			30,5												0,033
	3	75 9518 5877 08	29,5	27,5	25,5			28,5												0,043
18	1	75 9518 5818 08	33,0	31,5	29,5	M24x1,5 LH	24,2	32,0	36,5			36				11	51	0,50	15°	0,047
	2	75 9518 5851 07	34,0	32,5	30,5			33,0												0,059
	3	75 9518 5878 07	32,0	30,5	28,5			31,0												0,052
19	1	75 9518 5819 07	35,0	34,0	31,0	M24x1,5 LH		34,5	40,0	34,6	30							0,75	25°	0,055
	2	75 9518 5852 06	36,0	35,0	32,0			35,5												0,047
	3	75 9518 5879 06	34,0	33,0	30,0			33,5												0,059
20	1	75 9518 5820 03	32,5	30,5	28,5	M24x1,5 LH	26,3	31,5	36,0	34,6	30							0,50	25°	0,052
	2	75 9518 5853 05	33,5	31,5	29,5			32,5												0,047
	3	75 9518 5880 02	31,5	29,5	27,5			30,5												0,056
21	1	75 9518 5821 02	37,5	36,0	33,0	M27x1,5 LH	27,0	36,5	43,0	36,9	32	37	27					0,75	25°	0,063
	2	75 9518 5854 04	38,5	37,0	34,0			37,5												0,055
	3	75 9518 5881 01	36,5	35,0	32,0			35,5												0,070
22	1	75 9518 5822 01	35,5	33,5	31,5	M27x1,5 LH	29,3	34,5	39,0	36,9	32							0,50	15°	0,046
	2	75 9518 5855 03	36,5	34,5	32,5			35,5												0,038
	3	75 9518 5882 00	34,5	32,5	30,5			33,5												0,051
23	1	75 9518 5823 00	38,0	37,5	35,5	M30x1,5 LH	30,0	38,0	42,5			39					57	0,50	15°	0,068
	2	75 9518 5856 02	39,0	38,5	36,5			39,0												0,064
	3	75 9518 5883 10	37,0	36,3	34,5			37,0												0,076
24	1	75 9518 5824 10	40,5	39,0	36,0	M30x1,5 LH		39,5	46,0	41,4	36			6	3			0,75	25°	0,074
	2	75 9518 5857 01	41,5	40,0	37,0			40,5												0,063
	3	75 9518 5884 09		38,0																0,081
25	1	75 9518 5825 09	39,5	37,0	35,0	M30x1,5 LH	32,3	38,5	43,0			40						0,50	25°	0,071
	2	75 9518 5858 00	40,5	38,0	36,0			39,5												0,064
	3	75 9518 5885 08	38,5	36,0	34,0			37,5												0,076
26	1	75 9518 5826 08	44,5	43,0	40,0	M33x1,5 LH	33,0	43,5	50,0	47,2	41						58	0,75	25°	0,073
	2	75 9518 5859 10	45,5	44,0	41,0			44,5												0,068
	3	75 9518 5886 07	43,5	42,0	39,0			42,5												0,082

№ изм. 1 2 3  
№ изв. 9127 10231 11879

4384

Ис. № дубляжа  
Ис. № подлинна

Размеры, мм

Продолжение

Тягосоединитель	Категория муфты	Код ОКП	d	d <sub>1</sub>	d <sub>2</sub>	d <sub>3</sub>	d <sub>4</sub> Пред. откл. по НТТ	d <sub>5</sub>	D	D <sub>1</sub>	S	b	b <sub>1</sub>	b <sub>2</sub>	b <sub>3</sub>	b <sub>4</sub>	L	γ		Масса, кг
																		α	Пред. откл.	
27	1	75 9518 5827 07	41,5	40,0	38,0	M33x1,5 LH	35,3	41,0	48,0	47,2	41							0,50	25°	0,063
	2	75 9518 5860 06	42,5	41,0	39,0			42,0												0,055
	3	75 9518 5887 06	40,5	39,0	37,0			40,0												0,071
28	1	75 9518 5828 06	44,0	41,0	39,0	M33x1,5 LH	35,3	43,0	48,0									0,50	15°	0,055
	2	75 9518 5861 05	45,0	42,0	40,0			44,0												0,082
	3	75 9518 5888 05	43,0	40,0	38,0			42,0												0,063
29	1	75 9518 5829 05	47,5	43,0	40,0	M33x1,5 LH	35,3	43,5	50,0			42		3	16			0,75	0,082	
	2	75 9518 5862 04	48,5	44,0	41,0			44,5											0,071	
	3	75 9518 5889 04	46,5	42,0	39,0			42,5											0,089	
30	1	75 9518 5830 01	43,5	42,5	40,5	M36x1,5 LH	37,6	43,0	48,0	47,2	41		30	6	2			0,50	25°	0,064
	2	75 9518 5863 03	44,5	43,5	41,5			44,0												0,055
	3	75 9518 5890 00	42,5	41,5	39,5			42,0												0,075
31	1	75 9518 5831 00	49,5	46,0	43,0	M36x1,5 LH	37,6	46,5	53,0			45			3	18	66		0,75	0,085
	2	75 9518 5864 02	50,5	47,0	44,0			47,5												0,072
	3	75 9518 5891 10	48,5	45,5	42,0			45,5												0,096
32	1	75 9518 5832 10	50,0	49,0	47,0	M42x1,5 LH	42,0	50,5	56,0	52,9	46	51				15	69		0,50	0,074
	2	75 9518 5865 01	51,0	50,0	48,0			48,5												0,072
	3	75 9518 5892 09	49,0	48,0	46,0															0,091
33	1	75 9518 5833 09	55,0	54,0	52,0	M45x1,5 LH	46,8	54,5	61,0	56,0	50	47	34					0,50	15°	0,070
	2	75 9518 5866 00	56,0	55,0	53,0			55,5												0,119
	3	75 9518 5893 08	54,0	53,0	51,0			53,5												0,136
34	1	75 9518 5834 08	57,0	56,0	54,0	M48x1,5 LH	49,0	57,5	63,0	63,0	55	48	35		2	20	73	0,50	15°	0,086
	2	75 9518 5867 10	58,0	57,0	55,0			58,5												0,132
	3	75 9518 5894 07	56,0	55,0	53,0			56,5												0,157
35	1	75 9518 5835 07	66,0	64,0	62,0	M56x1,5 LH	57,0	65,5	71,0	69,0	60	49		7				0,50	15°	0,094
	2	75 9518 5868 09	67,0	65,0	63,0			66,5												0,139
	3	75 9518 5895 06	65,0	63,0	61,0			64,5												0,168
36	1	75 9518 5836 06	71,0	69,0	67,0	M60x1,5 LH	61,0	69,5	75,0	74,8	65	50	36					0,50	15°	0,108
	2	75 9518 5869 08	72,0	70,0	68,0			70,5												0,163
	3	75 9518 5896 05	70,0	68,0	66,0			68,5												0,194
37	1	75 9518 5897 04	10,5	10,0	8,0	M5 LH	5,2	10,5	14,5	13,8	12	20	14	3	2	6	28		25°	0,008
	2	75 9518 5898 03	11,5	11,0	9,0			11,5												0,007

№ изм. 1 2 3  
№ вкл. 9127 10231 11378

№ дубляжа 4384  
№ поддона