

УДК 621.643.4.065:531.787

Группа Г-04

## ОТРАСЛЕВОЙ СТАНДАРТ

ШТУЦЕРЫ С КОНИЧЕСКОЙ  
РЕЗЬБОЙ ДЛЯ МАНОМЕТРОВ.  
Конструкция и размеры.

ОСТ 1.76476-76

Взамен ОСТ 1.76042-71

Распоряжением Министерства

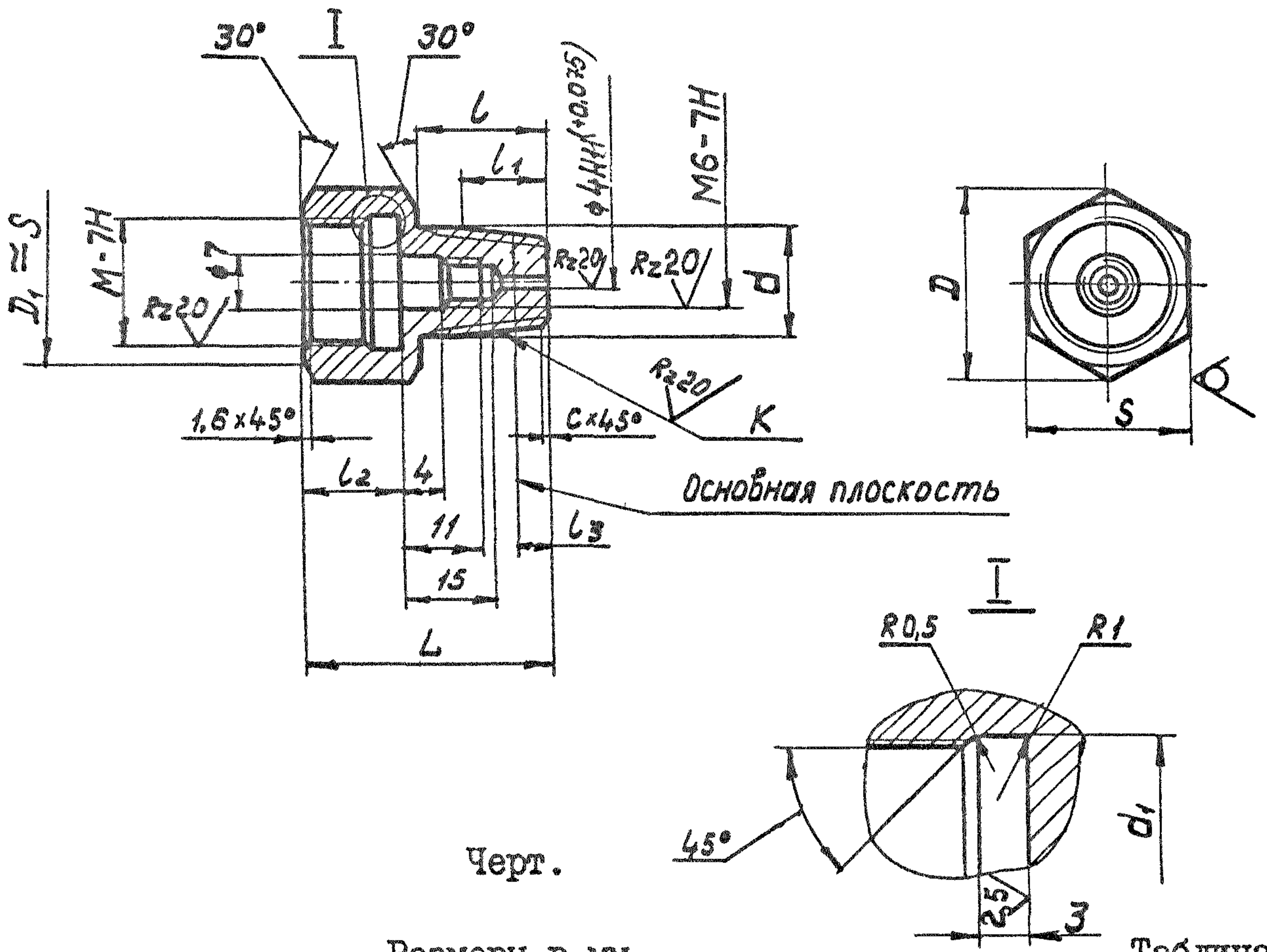
срок введения установлен

от 25.01. 1977 г. № 087-16

с 01.07 1977 г.

1. Конструкция и размеры штуцеров с конической резьбой для манометров должны соответствовать чертежу и таблице.
2. Материал: шестигранник  $\frac{S-5 \text{ ГОСТ } 8560-67}{35 \text{ ГОСТ } 1051-73}$  (S - размер "под ключ", см. таблицу).
3. Несоосность среднего диаметра резьбы М6 относительно поверхности  $\phi 4H11$  не более 0,05 мм.
4. Неуказанные предельные отклонения по ОСТ 1.76253-78.
5. Резьба метрическая по ГОСТ 9150-59.
6. Резьба коническая по ГОСТ 6111-52.
7. Покрытие: Хим.Окс.прм. или Ц9хр (применение покрытия Ц9хр в соответствии с ОСТ 1.76329-80).
8. Штуцер применять с демпфером по ОСТ 1.76478-76

Rz40/√(√)



Черт.

Размеры в мм

Таблица

Обозначение 79500		M	K	d	d <sub>1</sub>	D	L	l	l <sub>1</sub>	l <sub>2</sub>	l <sub>3</sub>	S	C	Масса, кг
Покрытие														
Хим.	Ц9хр.													
Окс.	Прм.													
233	234	M12xI,5	K1/8"	10,42	12,72	21,9	36	11	7,0	12	4,57	19	1,0	0,033
235	236	M20xI,5	K1/4"	13,85	20,73	31,2	42	15	9,5	18	5,08	27	1,6	0,092

Пример условного обозначения штыцера для манометра с резьбой M12xI,5, покрытие - цинковое с хромированием:

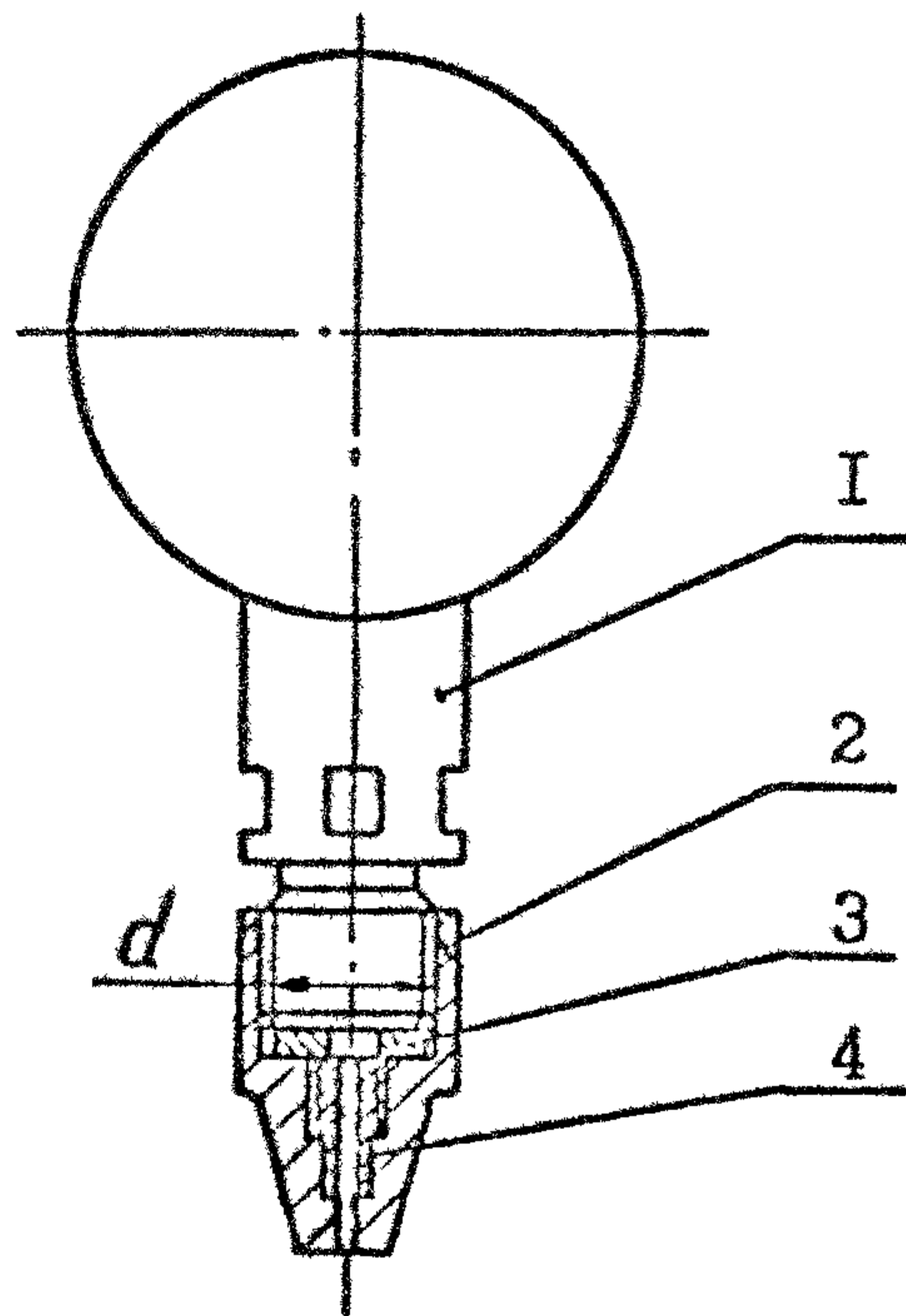
Штыцер для манометра 79500.234.ОСТ I:76476-76

То же с окисным покрытием:

Штыцер для манометра 79500.233.ОСТ I:76476-76

1-1025 00405-82 Полюс 14.05.82

ПРИЛОЖЕНИЕ  
Справочное.



	1 Манометр	2 Штуцер	3 Прокладка	4 Демпфер
<i>d</i>	О б о з н а ч е н и е			
	ГОСТ 8625-77	ОСТ 1.76476-76	ОСТ 1.76485-76	ОСТ 1.76478-76
	M12x1,5 $\phi$ 60	79500-233 79500-234	7964I-2I5	79500-24I
M20x1,5 $\phi$ 100; $\phi$ 160	79500-235 79500-236	7964I-2I6	79500-242	