

СССР

ОТРАСЛЕВЫЕ СТАНДАРТЫ

**КОНЦЫ ШПИНДЕЛЕЙ И ОПРАВОК
ДЛЯ СВЕРЛИЛЬНО-РАСТОЧНЫХ И ФРЕЗЕРНЫХ СТАНКОВ**

ОСТ 1.76815—83 ÷ ОСТ 1.76818—83

Издание официальное

УДК 624.9 - 229.2

Группа Г 81

ОТРАСЛЕВОЙ СТАНДАРТ

КОНЦЫ ШПИНДЕЛЕЙ ДЛЯ
СВЕРЛИЛЬНО-РАСТОЧНЫХ И
ФРЕЗЕРНЫХ СТАНКОВ.

Размеры и технические требования.
(ограничение ГОСТ 24644-81).

ОСТ 1.76815-83

Взамен ОСТ 1.76582-77,
ОСТ 1.76584-77,
ОСТ 1.76586-77.

Распоряжением Министерства

срок введения установлен

от 25.11 19 83 г. № 087-16

с 01.01 19 85 г.

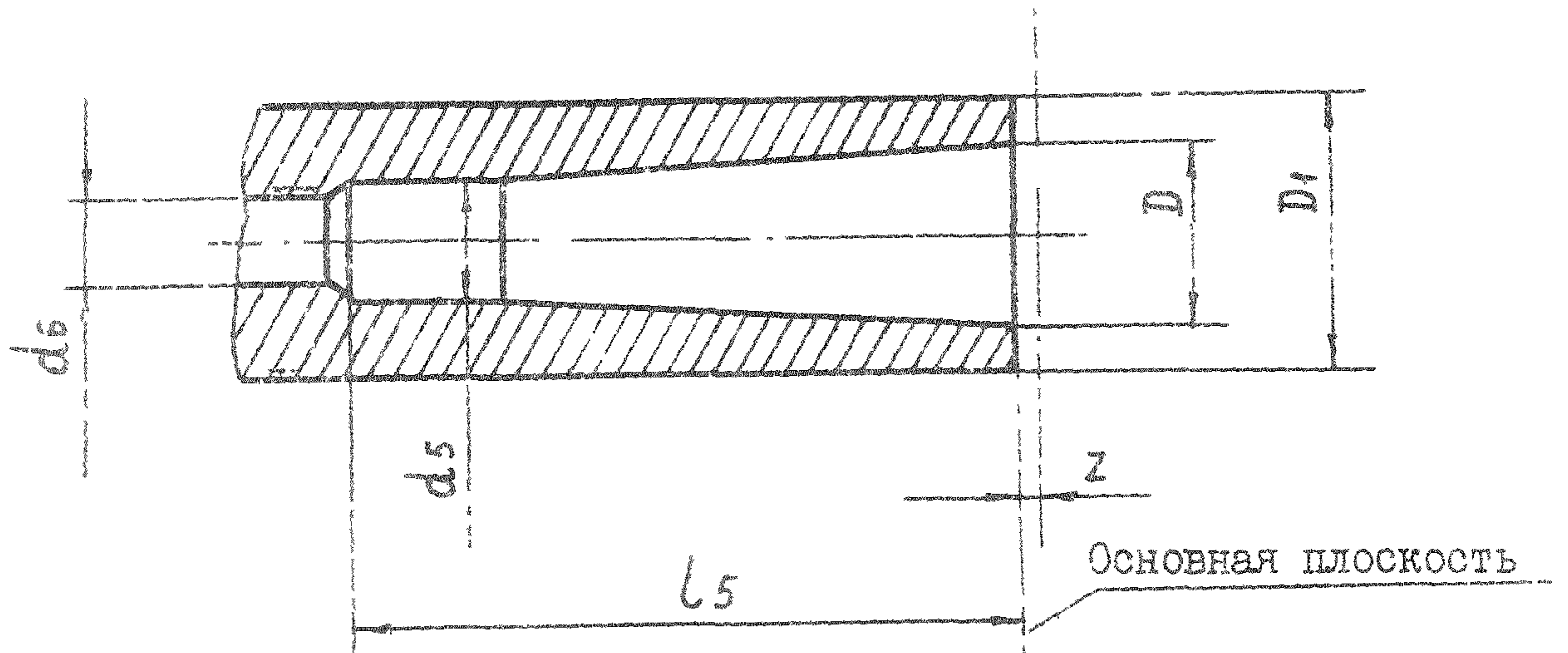
Настоящий стандарт распространяется на концы шпинделей для сверлильных, расточных, и фрезерных станков, в том числе с ЧПУ.

I. Концы шпинделей должны изготавливаться следующих исполнений:

с конусами Морзе для сверлильно-расточных станков без ЧПУ;

с конусностью 7:24 для сверлильно-расточных и фрезерных станков, в том числе с ЧПУ.

1.1. Размеры концов шпинделей с конусами Морзе по ГОСТ 25557-82 должны соответствовать указанным на черт.1 и в табл.1.



Черт.1

Размеры в мм

Таблица 1

Обозначение конуса конца шпинделя	D ₁		D	d ₅ по Н11	d ₆	L ₅ (по Н16)	z *
	1 ряд	2 ряд					
Морзе 2	35	-	18	14,9	11,5	67 (+1,9)	1
Морзе 3	45	50	24,1	20,2	14	84 (+2,2)	
Морзе 4	60	65	31,6	26,5	18	107 (+2,2)	1.5

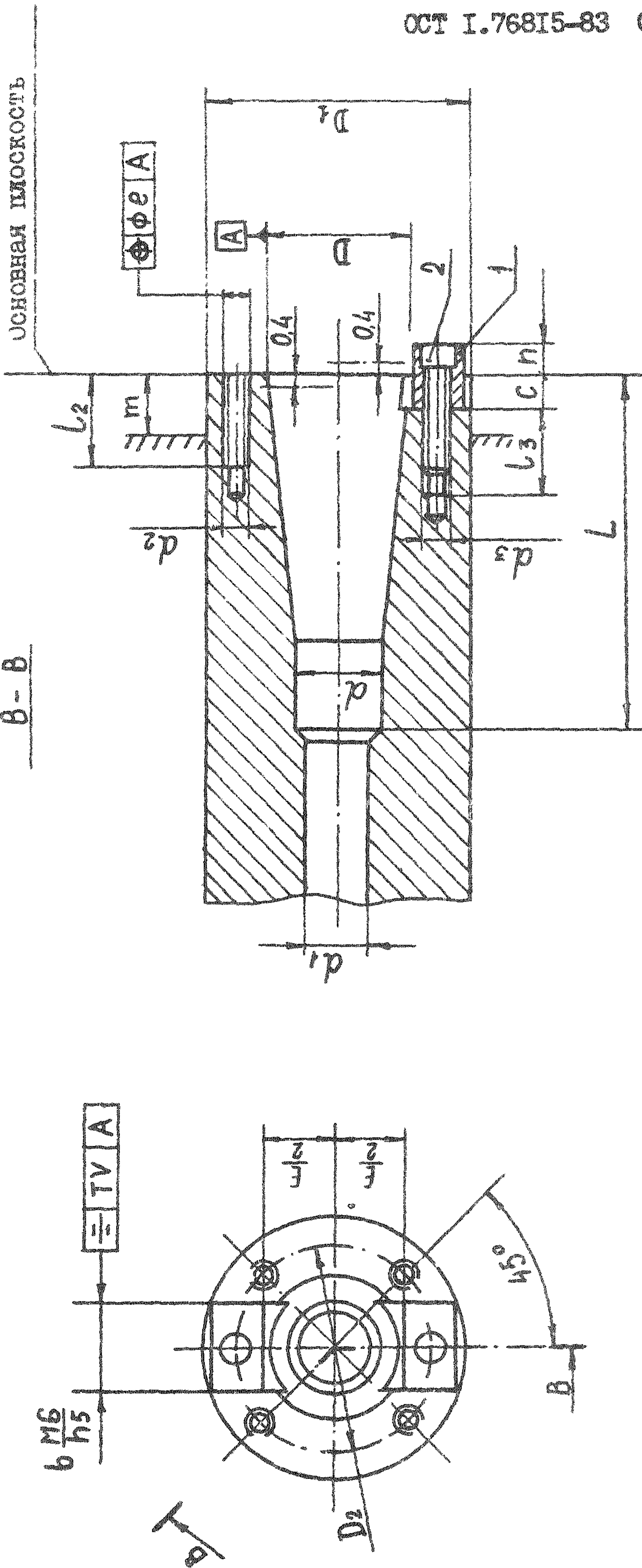
* Максимально допускаемое отклонение положения основной плоскости, в которой находится диаметр D, от её теоретического положения.

Примечание. Размер D₁ по первому ряду является предпочтительным.

1.2. Размеры концов шпинделей с конусностью 7:24 по ГОСТ 15945-82 должны соответствовать указанным на черт.2 и 3 и в табл.2.

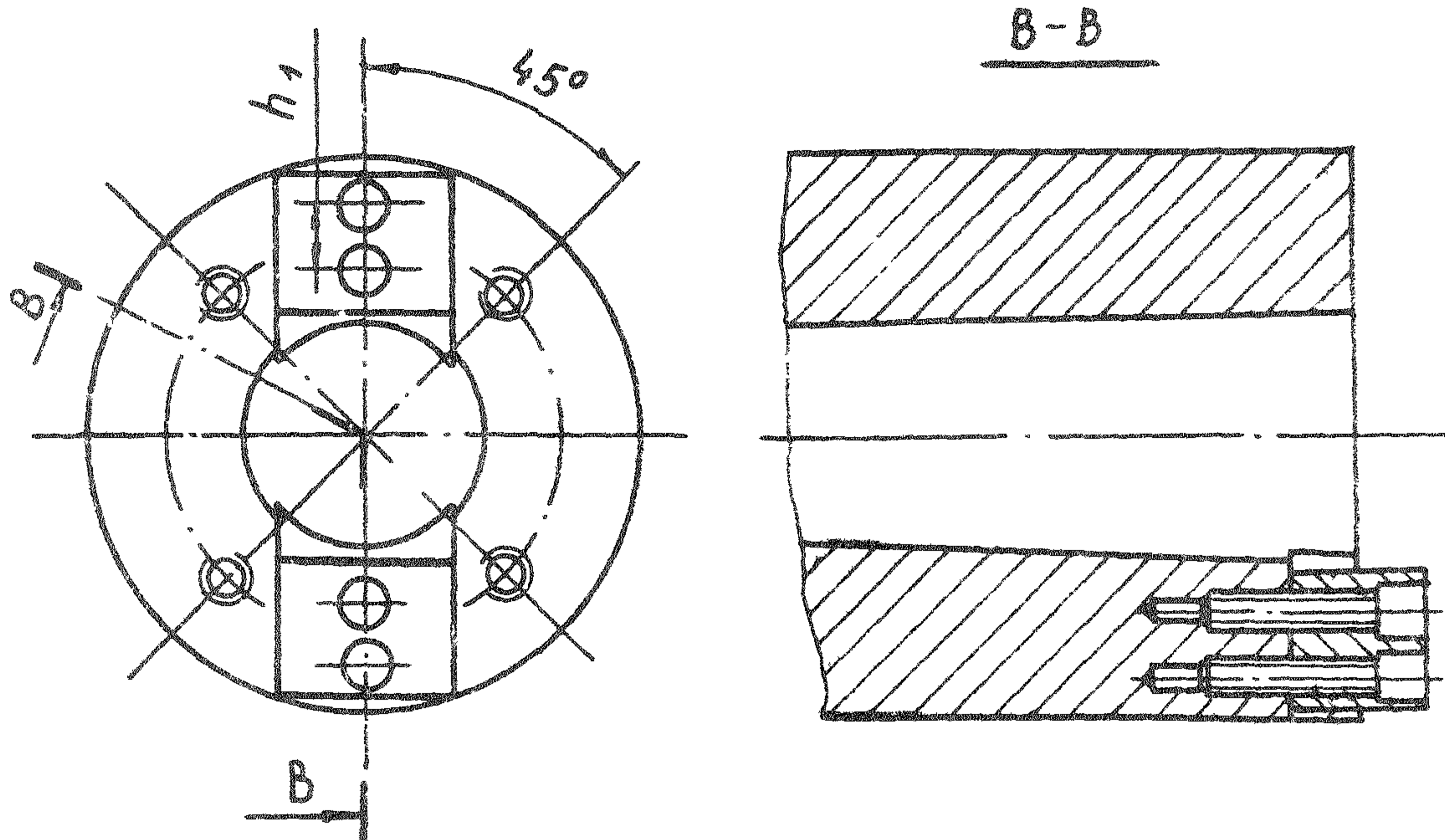
Концы шпинделей с конусами 30-55

В-В



Черт.2

Концы шпинделей с конусностью 7:24
с конусом 60



Черт. 3

Таблица 2

Размеры в мм

Обозначение конуса концы на шпindel	D ₁			D по ГОСТ 15945-82	d (H12)	d ₁ не менее	D ₂	e	d ₂	d ₃	L не менее	L ₂ не менее	L ₃
	I-й ряд	2-й ряд	3-й ряд										
30	-	50	70	31,75	17,4	17	54,0 (±0,150)		M10	M6	73	16	9
	-	65	90										
40	80	90	90	44,45	25,3		66,7 (±0,150)	0,15	M12		100	20	
	100	-	100										
45	100	-	100	57,15	32,4	21	80 (±0,150)			M8	120		13
	125	110	125										
50	160	-	150	69,85	39,6	27	101,6 (±0,175)		M16	M10	140	25	18
	200	220	220										
55	250	-	220	88,90	50,4	35	120,6 (±0,200)	0,2	M20		178	30	
	250	220	220										
60	250	220	220	107,95	60,2		177,8 (±0,200)				220		
	250	220	220										

Приложение табл. 2

Размеры в мм

Обозначение конуса шпинделя	с	m не менее	n	f не менее	h ₁	V	b наз		Дет. 1		Дет. 2	
							номинальный	пред. откл. по М6	Шпонка ГОСТ 24644-72	Кодич.	Винт ГОСТ 11738-72	Кодич.
30	8,0	12,5	8,0	16,5	-	0,03	15,9	-0,004 -0,015	30	-	M6x16. 66.05	-
		16,0		40								
45	9,5	18,0	9,5	30,0	-	-	19,0	-	45	2	M8x20 66.05	2
		19,0		50								
55	12,5	25,0	12,5	48,0	-	0,04	25,4	-0,004 -0,017	55	-	M10x30 66.05	-
		38,0		60								
60												4

Примечания: 1. 1-й и 2-й ряды для сверльно-расточных станков. Для 1-го и 2-го рядов значения d₃ не регламентируются.

2. 3-й ряд для фрезерных станков. Значения D₂ даны для 3-го ряда. Для 1-го и 2-го рядов значения D₂ выбирать по конструктивным соображениям из табл. 2.

3. Отверстия диаметром d₂ применять в случае необходимости (для станков фрезерной группы для шпинделя с конусом 60).

4. Допускается изготовлять шпиндели с одним или двумя выступами с размерами шпонки n и b по табл. 2.

2. Изготовление внутренних конусов шпинделей с конусом Морзе по ГОСТ 25557-82 должно производиться по следующим степеням точности по ГОСТ 2848-75:

AT6 - для станков класса точности Н и П;

AT5 - для станков класса точности В и А.

Величины предельных отклонений приведены в табл.1 справочного приложения.

3. Изготовление внутренних конусов шпинделей с конусностью 7:24 по ГОСТ 15945-82 должно производиться по следующим степеням точности по ГОСТ 19860-74:

AT5 - для станков класса точности Н и П;

AT4 - для станков класса точности В и А.

Величины предельных отклонений приведены в табл.2 справочного приложения.

4. Шероховатость внутренних конусов шпинделей должна быть по ГОСТ 2789-73 не более:

0,20 мкм - для станков класса точности Н и П;

0,10 мкм - для станков класса точности В и А.

5. Шероховатость передних торцов шпинделей должна быть по ГОСТ 2789-73 не более:

0,40 - для станков класса точности Н и П;

0,20 - для станков класса точности В и А.

6. Поверхностная твердость концов шпинделей и конических отверстий с конусами Морзе не должна быть ниже НРС₉ 55, для остальных концов шпинделей и конических отверстий НРС₉ 58...64, кроме резьбы.

7. Резьба по ГОСТ 24705-81. Поле допуска по ГОСТ 16093-81.

8. Неуказанные предельные отклонения по ОСТ 1.76253-78.

ПРИЛОЖЕНИЕ

Справочное

Величины предельных отклонений конических поверхностей шпинделей с конусами Морзе

Таблица 1

Обозначение конусов Морзе	Длина измерения угла конуса мм	Предельные отклонения угла конуса, мкм, на длине конуса			Предельные отклонения формы конуса, мкм					
					непрямолинейность образующ.			некрутлости		
		Степени точности								
		AT4	AT5	AT6	AT4	AT5	AT6	AT4	AT5	AT6
2	64	4	6	10				2,0	3,0	5,0
3	79	5	8	12	1,2	2,0	3,0			
4	100	6	10	16				2,5	4,0	6,5

Примечание. Отклонение угла конуса располагать в "минус".

Величины предельных отклонений конических поверхностей шпинделей с конусностью 7:24

Таблица 2

Обозначение конусов	Предельные отклонения угла конуса, мкм			Предельные отклонения формы, мкм					
				Непрямолинейность образующей			Некрутлость		
	Степень точности								
	AT4	AT5	AT6	AT4	AT5	AT6	AT4	AT5	AT6
30	4	6	10	1,0	1,6	2,5			
40							1,0	1,6	2,5
45	5	8	12	1,2	2,0	3,0			
50									
55	6	10	16	1,6	2,5	4,0			
60	8	12	20	2,0	3,0	5,0	1,2	2,0	3,0

Примечания: 1. Предельные отклонения угла указаны для разности номинальных диаметров, относящихся к номинальной конусности.

2. Отклонение угла конуса располагать в "минус".