

СОДЕРЖАНИЕ

Лист 1

Листов 1

2

	Стр.		Стр.
1. ВЫКЛЮЧАТЕЛИ АВТОМАТИЧЕСКИЕ серии АП50Б	3	29. ВЫКЛЮЧАТЕЛИ АВТОМАТИЧЕСКИЕ серии «ЭЛЕРОН»	63
2. ВЫКЛЮЧАТЕЛИ АВТОМАТИЧЕСКИЕ серии АК50Б	6	30. МОДУЛЬНЫЙ АВТОМАТИЧЕСКИЙ ВЫКЛЮЧАТЕЛЬ ВМ40	66
3. ВЫКЛЮЧАТЕЛИ АВТОМАТИЧЕСКИЕ типа А63	8	31. ВЫКЛЮЧАТЕЛИ АВТОМАТИЧЕСКИЕ ТИПА АВ2М	68
4. ВЫКЛЮЧАТЕЛИ АВТОМАТИЧЕСКИЕ серии А3700	10	32. ПРЕДОХРАНИТЕЛИ ПЛАВКИЕ СЕРИИ ПП 57	69
5. ВЫКЛЮЧАТЕЛИ АВТОМАТИЧЕСКИЕ серии АЕ2040, АЕ2050М, ВЫКЛЮЧАТЕЛИ-РАЗЪЕДИНИТЕЛИ АЕ205РМ.....	22	33. ПРЕДОХРАНИТЕЛИ ТИПА НПН2-60	71
6. ВЫКЛЮЧАТЕЛИ АВТОМАТИЧЕСКИЕ АЕ2030ММ	24	34. ПРЕДОХРАНИТЕЛИ СЕРИИ ПП17	71
7. ВЫКЛЮЧАТЕЛИ АВТОМАТИЧЕСКИЕ АЕ2040-Б	24	35. ПРЕДОХРАНИТЕЛИ СЕРИИ ПП32	72
8. ВЫКЛЮЧАТЕЛИ АВТОМАТИЧЕСКИЕ АЕ2040 М	25	36. ПРЕДОХРАНИТЕЛИ СЕРИИ ПП 60С	74
9. ВЫКЛЮЧАТЕЛИ АВТОМАТИЧЕСКИЕ АЕ2050 МП	25	37. ПРЕДОХРАНИТЕЛИ СЕРИИ ПНБ5	75
10. ВЫКЛЮЧАТЕЛИ АВТОМАТИЧЕСКИЕ АЕ2040-10Б	26	38. ПРЕДОХРАНИТЕЛИ СЕРИИ ПНБ7	76
11. ВЫКЛЮЧАТЕЛИ АВТОМАТИЧЕСКИЕ СЕРИИ А3790	27	39. ПРЕДОХРАНИТЕЛИ СЕРИИ ППН	78
12. ВЫКЛЮЧАТЕЛИ АВТОМАТИЧЕСКИЕ А3790У	28	40. ПРЕДОХРАНИТЕЛИ ПЛАВКИЕ СЕРИИ ПН2	81
13. ВЫКЛЮЧАТЕЛИ АВТОМАТИЧЕСКИЕ СЕРИИ ВА 04-36 и ВА06-36	29	41. ПРЕДОХРАНИТЕЛИ-ВЫКЛЮЧАТЕЛИ-РАЗЪЕДИНИТЕЛИ СЕРИИ ПВР	83
14. ВЫКЛЮЧАТЕЛИ АВТОМАТИЧЕСКИЕ СЕРИИ ВА 13	30	42. ПРЕДОХРАНИТЕЛИ СЕРИИ ПДС и ПРС	85
15. ВЫКЛЮЧАТЕЛИ АВТОМАТИЧЕСКИЕ СЕРИИ ВА16-26	32	43. ВЫКЛЮЧАТЕЛИ-РАЗЪЕДИНИТЕЛИ ВМ 40Р	89
16. ВЫКЛЮЧАТЕЛИ АВТОМАТИЧЕСКИЕ СЕРИИ ВА 21	33	44. ВЫКЛЮЧАТЕЛИ-РАЗЪЕДИНИТЕЛИ СЕРИИ ВР	90
17. ВЫКЛЮЧАТЕЛИ АВТОМАТИЧЕСКИЕ СЕРИИ ВА 24-29. «ЭЛТА»	35	45. РУБИЛЬНИКИ СЕРИИ РП	100
18. ВЫКЛЮЧАТЕЛИ АВТОМАТИЧЕСКИЕ СЕРИИ ВА 23-29 G	36	46. РУБИЛЬНИКИ СЕРИИ Р	102
19. ВЫКЛЮЧАТЕЛИ АВТОМАТИЧЕСКИЕ СЕРИИ ВА 51-25, ВА51Г25 и ВЫКЛЮЧАТЕЛИ с приставками.....	38	47. РАЗЪЕДИНИТЕЛИ СЕРИИ Р	105
20. ВЫКЛЮЧАТЕЛИ АВТОМАТИЧЕСКИЕ СЕРИИ ВА 51-25, ВА51Г25	40	48. ПЕРЕКЛЮЧАТЕЛИ-РАЗЪЕДИНИТЕЛИ СЕРИИ ВД1	106
21. ВЫКЛЮЧАТЕЛИ АВТОМАТИЧЕСКИЕ ВА 51-39	41	49. ВЫКЛЮЧАТЕЛИ-РАЗЪЕДИНИТЕЛИ ВО1	107
22. ВЫКЛЮЧАТЕЛИ АВТОМАТИЧЕСКИЕ ТИПОВ ВА 52-41, ВА 53-41, ВА 55-41, ВА 56-41	42	50. РАЗЪЕДИНИТЕЛИ СЕРИИ РЕ 19	108
23. ВЫКЛЮЧАТЕЛИ АВТОМАТИЧЕСКИЕ ТИПОВ ВА53, ВА 55, ВА 56-43	43	51. РАЗЪЕДИНИТЕЛИ ТИПА Р-25	114
24. ВЫКЛЮЧАТЕЛИ АВТОМАТИЧЕСКИЕ СЕРИИ ВА 57-31	45	52. ПЕРЕКЛЮЧАТЕЛИ-РАЗЪЕДИНИТЕЛИ ПРБ 01	115
25. ВЫКЛЮЧАТЕЛИ АВТОМАТИЧЕСКИЕ СЕРИИ ВА57-35, ВА57Ф35	49	53. ВЫКЛЮЧАТЕЛИ АВТОМАТИЧЕСКИЕ АМ	116
26. ВЫКЛЮЧАТЕЛИ АВТОМАТИЧЕСКИЕ СЕРИИ ВА 61-29	54	54. ВЫКЛЮЧАТЕЛИ АВТОМАТИЧЕСКИЕ ЩИТ	118
27. ВЫКЛЮЧАТЕЛИ АВТОМАТИЧЕСКИЕ ВА 74	62	55. АДРЕСА ЗАВОДОВ-ИЗГОТОВИТЕЛЕЙ	119
28. ВЫКЛЮЧАТЕЛИ АВТОМАТИЧЕСКИЕ ВА 83-29-12, ВА 83-29-14	62		

С замечаниями и предложениями, а также по вопросу получения Каталога, просьба обращаться в наш адрес (119121, г.Москва, Смоленский бульвар, д.19, ФГУП «31ГПИ СС Минобороны России» или по телефону 241-39-40.

С выпуском данного перечня одноименный перечень ПО-02.01.09-00 считать утратившим силу.

Цены заводов указаны по заказу ООО «КООРДИНАЦИОННЫЙ ЦЕНТР по ценообразованию и сметному нормированию в строительстве».

НАЗНАЧЕНИЕ: Предназначены для защиты от перегрузок и коротких замыканий электрических цепей напряжением до 220 В постоянного тока, до 500 В переменного тока частоты 50–60 Гц, оперативных включений и отключений указанных цепей с частотой от 6 до 30 включений в сутки, в том числе для пуска, защиты и отключения электродвигателей.

Выключатели изготавливаются с одним свободным переключающим контактом вспомогательной цепи (Ш), двумя (2Ш) или без них.

ТЕХНИЧЕСКИЕ УСЛОВИЯ: ТУ16-522.139-78

СТРУКТУРА УСЛОВНОГО ОБОЗНАЧЕНИЯ:

АП50Б XXXX X XXX.X

- серия выключателя;
- максимальные расцепители тока: МТ – комбинированный максимальный расцепитель тока (электромагнитный и тепловой); М – электромагнитный максимальный расцепитель тока;
- дополнительный расцепитель: Н – минимальный расцепитель напряжения (номинальные напряжения: 110, 127, 220, 380, 400, 415 В переменного тока частоты 50 Гц), Д – независимый расцепитель (номинальные напряжения: 110, 127, 220, 230, 240, 380, 400, 415, 440 В переменного тока частоты 50–60 Гц), 0 – максимальный расцепитель тока в нулевом проводе;
- климатическое исполнение (У, ХЛ, Т) и категория размещения (2, 3, 5): У3, Т3, ХЛ5 – без оболочки, У2, Т2, ХЛ5 – в дополнительной металлической оболочке степени защиты IP54;
- условное обозначение выключателя в зависимости от номинального тока главных цепей выключателя:
 1 – (1,6; 2,5; 4 А), 2 – (6,3; 10; 16 А),
 3 – (25; 40; 50; 63 А).

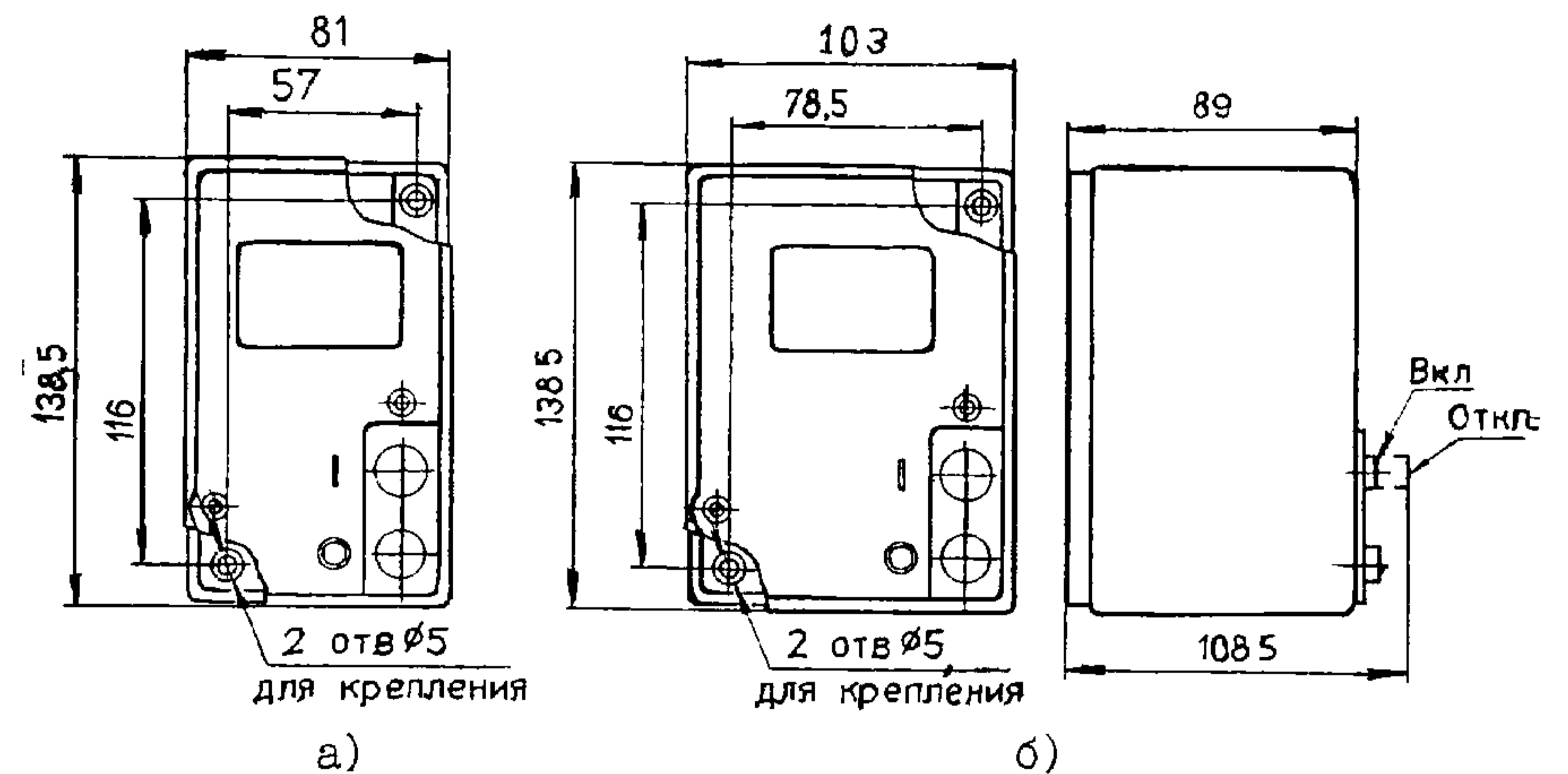


Рис. I Габаритные и установочные размеры выключателя: а) – двухполюсного (масса до 1 кг), б) – трехполюсного (масса до 1,3 кг).

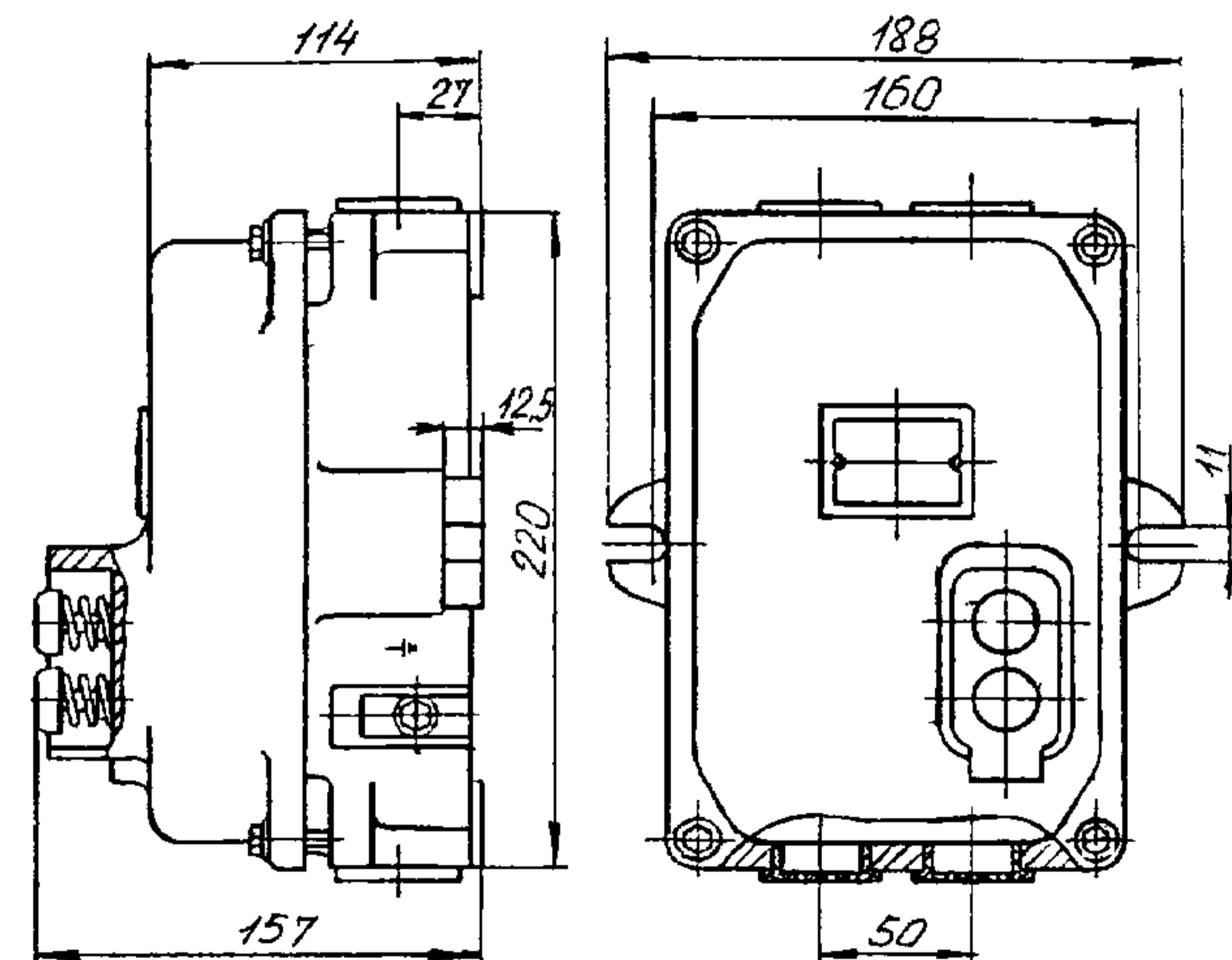


Рис. 2 Габаритные и установочные размеры выключателя в металлической оболочке (масса до 3,5 кг).

Пример записи обозначения выключателя для умеренного климата в дополнительной металлической оболочке, трехполюсного с тепловыми и электромагнитными макс. расцепителями тока на номинальный ток 16 А, с уставкой электромагнитных макс. расцепителей тока 10 In, с минимальным расцепителем напряжения на номинальное напряжение 220 В, с одним свободным переключающим контактом:

"Выключатель АП50Б2М3ТН У2.2 IP54, 16х10, Урн 220В, Ш, ТУ16-522.139-78"

№ п/п	Наименование изделия	Тип, марка, код оборудования	ГОСТ или ТУ	Завод-изготовитель	Технические характеристики	Масса, кг	
1	2	3	4	5	6	7	8
I	Выключатели автоматические	АП50Б Типоисполнения АП50Б2М, АП50Б2МТ АП50Б3М, АП50Б3МТ АП50Б2М3ТН, АП50Б2МН АП50Б2М3ТД, АП50Б2М3ТО	ТУ16-522. 139-78	ОАО «Электроаппарат», г.Курск	<p>Номинальное напряжение, В: переменного тока двух- и трехполюсные до 550 постоянного тока двухполюсные до 220</p> <p>Номинальные токи расцепителей I_n, А: все типоисполнения кроме АП50Б2М3ТО 1,6; 2,5; 4; 6,3; 10; 16; 25; 40; 50; 63 16; 25; 40; 50; 63</p> <p>АП50Б2М3ТО</p> <p>Уставки по току мгновенного срабатывания, I/I_n 3,5 и 10</p>		

Наименование	Номинальный ток, А	Уставка по току срабатывания	Цена, руб.	
			с НДС	б/НДС
АП50Б 2М	1,6, 2,5, 4, 6,3, 10, 16, 25	3,5 I_n	134,40	158,59
	40, 50, 63		193,50	228,33
	1,6, 2,5, 4, 6,3, 10, 16, 25	10 I_n	120,02	141,62
	40, 50, 63		173,98	205,30
АП50Б 2МТ, 2Т	1,6, 2,5, 4, 6,3, 10, 16, 25	3,5 I_n	149,33	176,21
	40, 50, 63		215,00	253,70
	1,6, 2,5, 4, 6,3, 10, 16, 25	10 I_n	133,35	157,35
	40, 50, 63		188,37	222,28
АП50Б 1М2ТД	1,6, 2,5, 4, 6,3, 10, 16, 25	3,5 I_n	215,33	254,09
	40, 50, 63		318,62	375,97
	1,6, 2,5, 4, 6,3, 10, 16, 25	10 I_n	171,57	202,45
	40, 50, 63		265,47	313,25
АП50Б 3М	1,6, 2,5, 4, 6,3, 10, 16, 25	3,5 I_n	176,90	208,74
	40, 50, 63		252,53	297,99
	1,6, 2,5, 4, 6,3, 10, 16, 25	10 I_n	159,33	188,01
	40, 50, 63		238,67	281,63
АП50Б 3МТ 3Т	1,6, 2,5, 4, 6,3, 10, 16, 25	3,5 I_n	196,56	231,94
	40, 50, 63		280,59	331,10
	1,6, 2,5, 4, 6,3, 10, 16, 25	10 I_n	177,03	208,90
	40, 50, 63		265,18	312,91
АП50Б 2М3ТН	1,6, 2,5, 4, 6,3, 10, 16, 25	3,5 I_n	358,26	422,75
	40, 50, 63		520,91	614,67
	1,6, 2,5, 4, 6,3, 10, 16, 25	10 I_n	309,75	365,51
	40, 50, 63		458,25	540,74
АП50Б 2МН	1,6, 2,5, 4, 6,3, 10, 16, 25	3,5 I_n	322,43	380,47
	40, 50, 63		474,36	559,74
	1,6, 2,5, 4, 6,3, 10, 16, 25	10 I_n	278,78	328,96
	40, 50, 63		413,40	487,81
АП50Б 2М3ТД	1,6, 2,5, 4, 6,3, 10, 16, 25	3,5 I_n	307,62	362,99
	40, 50, 63		455,17	537,10
	1,6, 2,5, 4, 6,3, 10, 16, 25	10 I_n	253,67	299,33
	40, 50, 63		354,44	418,24
АП50Б 2М3ТО	16, 25	3,5 I_n	248,54	293,28
	40, 50, 63		371,60	438,49
	16, 25	10 I_n	214,71	285,22
	40, 50, 63		362,08	427,25

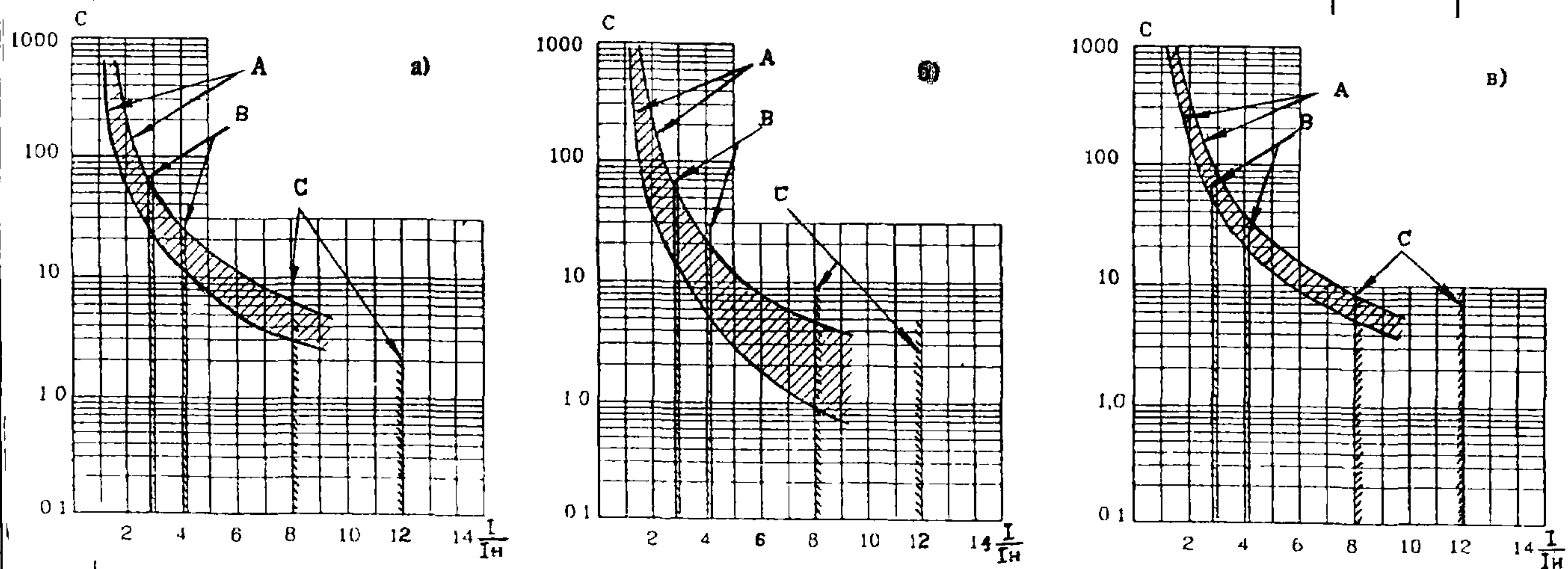


Рис. 3. Время-токовые характеристики выключателей с тепловыми и электромагнитными расцепителями на токи: а) - 1,6; 2,5; 4 А; б) - 6,3; 10; 16; 25; 40; 50 А; в) - 63 А (А - зона срабатывания тепловых расцепителей; В - зона срабатывания электромагнитных расцепителей с уставкой 3,5 I_n ; С - зона срабатывания электромагнитных расцепителей с уставкой 10 I_n).

№ п/п	Наименование изделия	Тип, марка, код оборудования	ГОСТ или ТУ	Завод-изготовитель	Технические характеристики	Масса, кг	
1	2	3	4	5	6	7	8

2	Выключатель автоматический	АП50БЗМЗТС	ТУ16-522.139-92Д	ОАО «Электроаппарат», г.Курск	<p>Выключатели предназначены для выполнения функции выключателей АП50БЗМТ, а также для защиты от коротких замыканий цепей управления и сигнализации на напряжение до 380 В переменного тока частоты 50, 60 Гц с рабочим током до 0,5 А.</p> <p>Выключатели имеют расцепитель цепи управления, конструктивно совмещенный с электромагнитным расцепителем в правом полюсе выключателя. Вывод цепи управления расположен под выводом главной цепи.</p> <p>Расцепитель цепи управления обеспечивает отключение выключателя при токе в цепи управления 6 А и более без выдержек времени, а в продолжительном режиме выдерживает нагрузку током 0,5 А. Износостойкость под действием расцепителя цепи управления 250 циклов ВО.</p> <p>Выключатели изготавливаются в трехполюсном исполнении на номинальные токи (In) 4; 6,3; 10; 16; 25; 40 А с уставкой по току мгновенного срабатывания 10 In+30%.</p>		
---	----------------------------	------------	------------------	-------------------------------	---	--	--

Наименование	Номинальный ток, А	Уставка по току срабатывания	Цена, руб.	
			без НДС	с НДС
АП50БЗМЗТС	4, 6,3, 10, 16, 25	10 In	213,18	251,55
	40		316,10	373,00

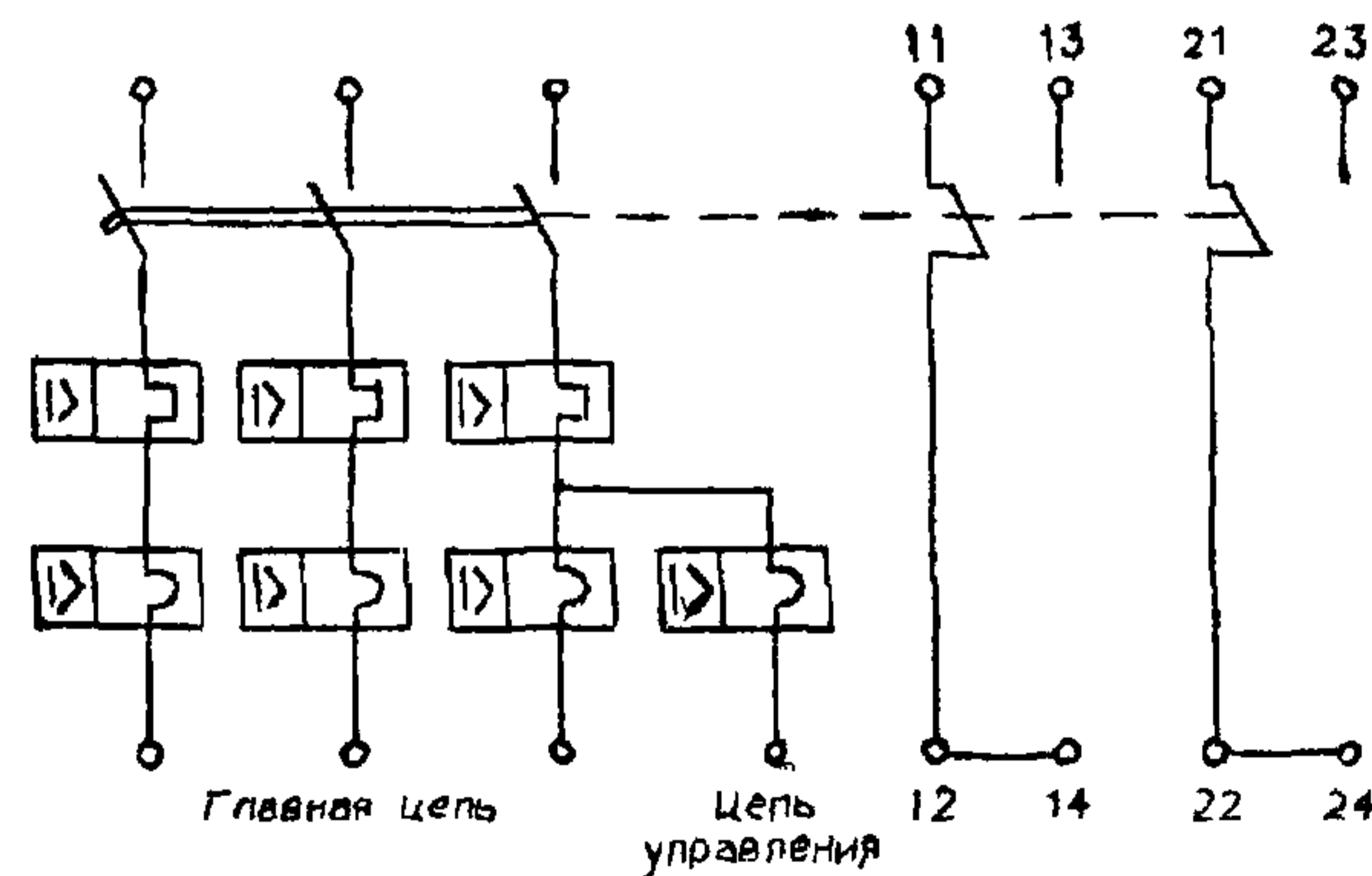


Рис. 4 Принципиальная электрическая схема выключателя АП50БЗМ2ТС с двумя свободными контактами вспомогательной цепи.

НАЗНАЧЕНИЕ: Предназначены для установки в электрических цепях для защиты от токов перегрузки и токов коротких замыканий, оперативных включений и отключений этих цепей.

ТЕХНИЧЕСКИЕ УСЛОВИЯ: ТУ16-522.136-78

СТРУКТУРА УСЛОВНОГО ОБОЗНАЧЕНИЯ:

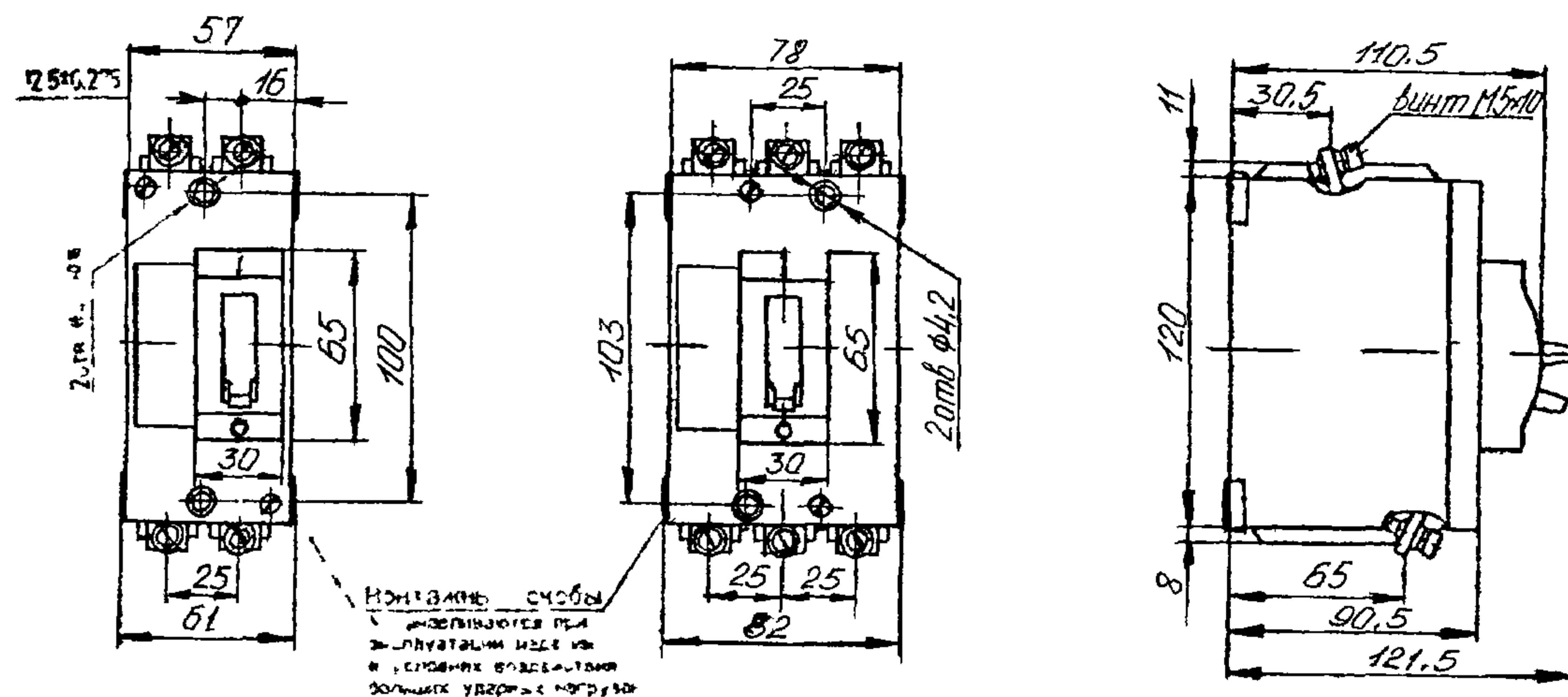
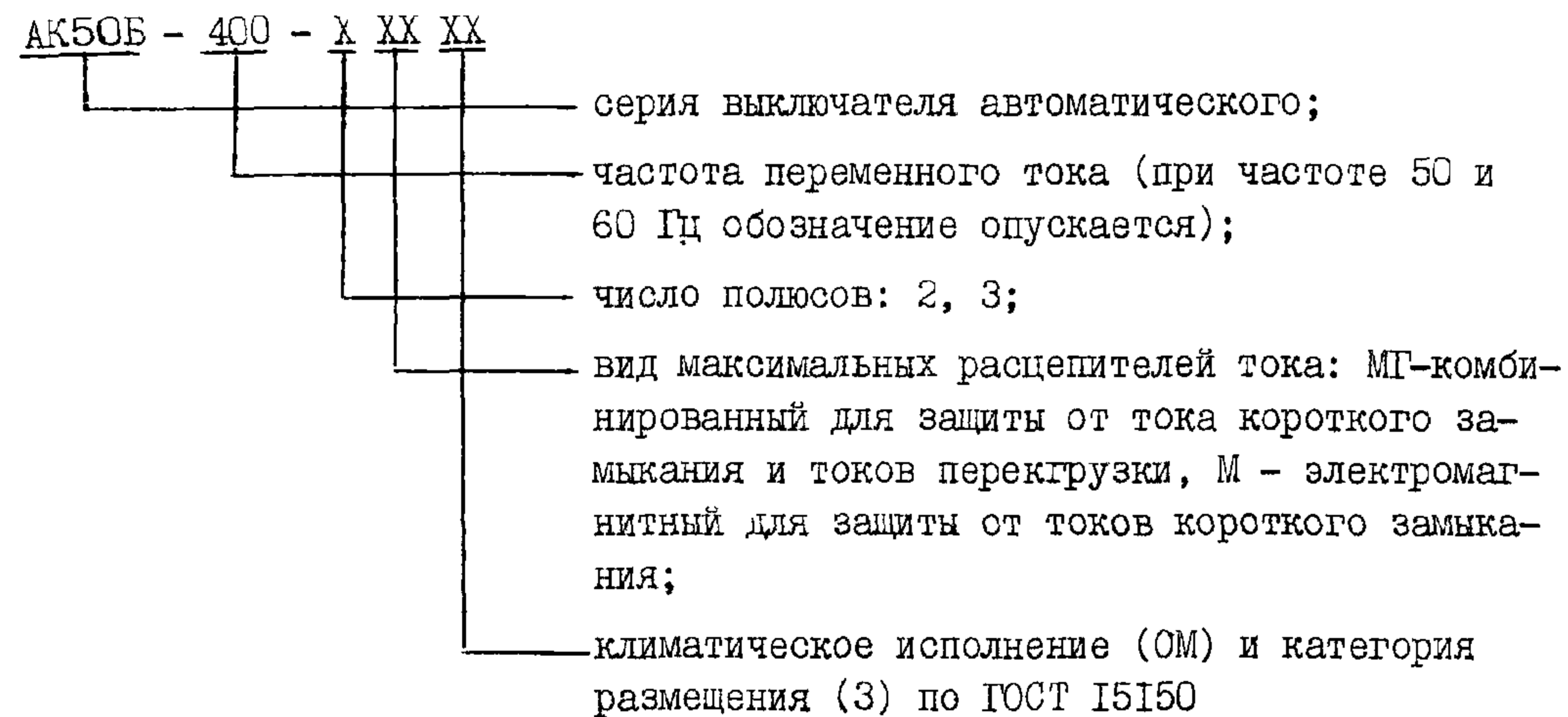


Рис. 1 Габаритные и установочные размеры двухполюсных и трехполюсных выключателей в пластмассовой оболочке.

При заказе выключателя необходимо указать следующие сведения:

- наименование и типоразмер выключателя;
- степень защиты;
- род тока и частоту переменного тока;
- номинальный ток максимальных расцепителей;
- уставку по току мгновенного срабатывания в кратности к номинальному;
- номер технических условий.

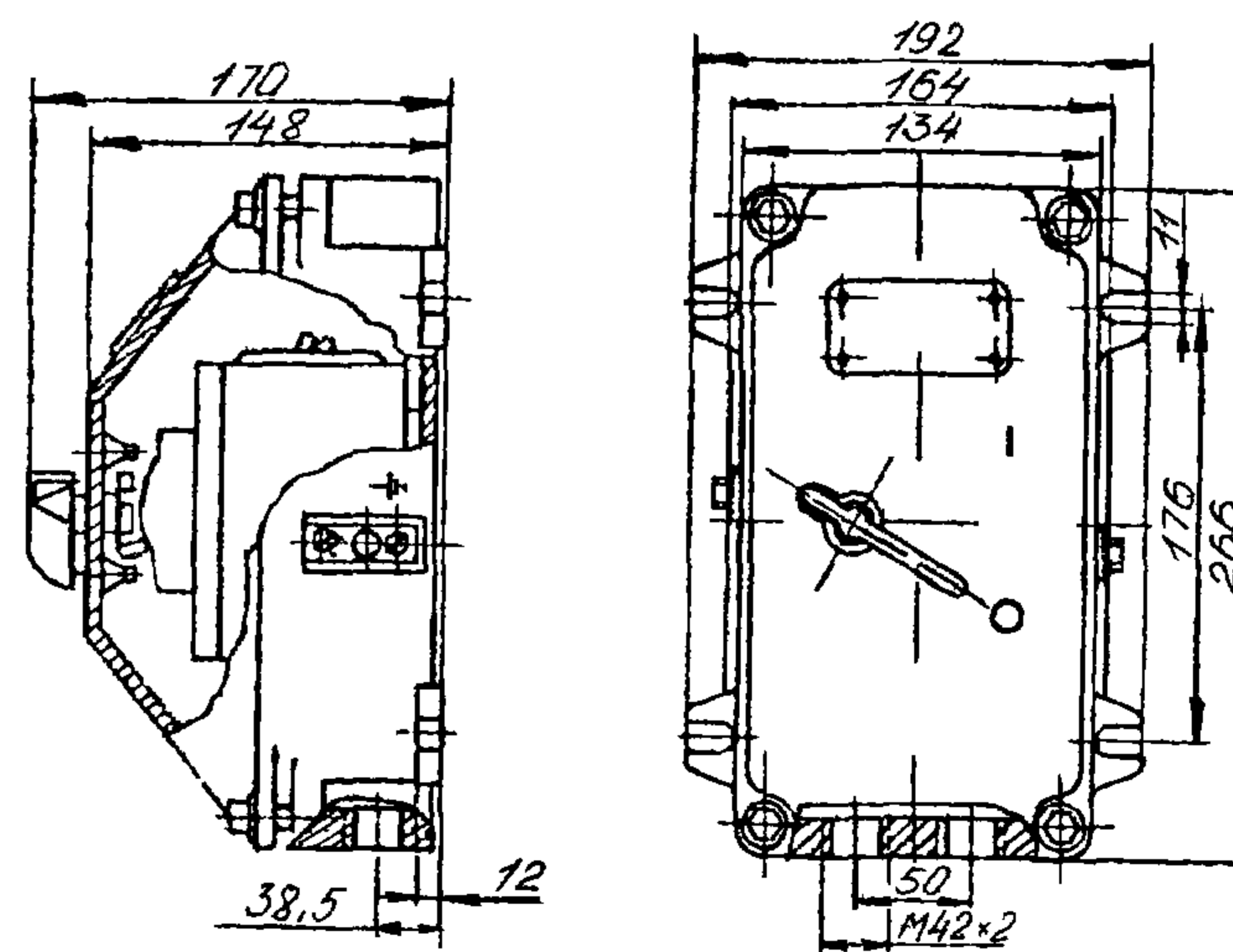


Рис. 2. Габаритные и установочные размеры двухполюсных и трехполюсных выключателей в металлической оболочке

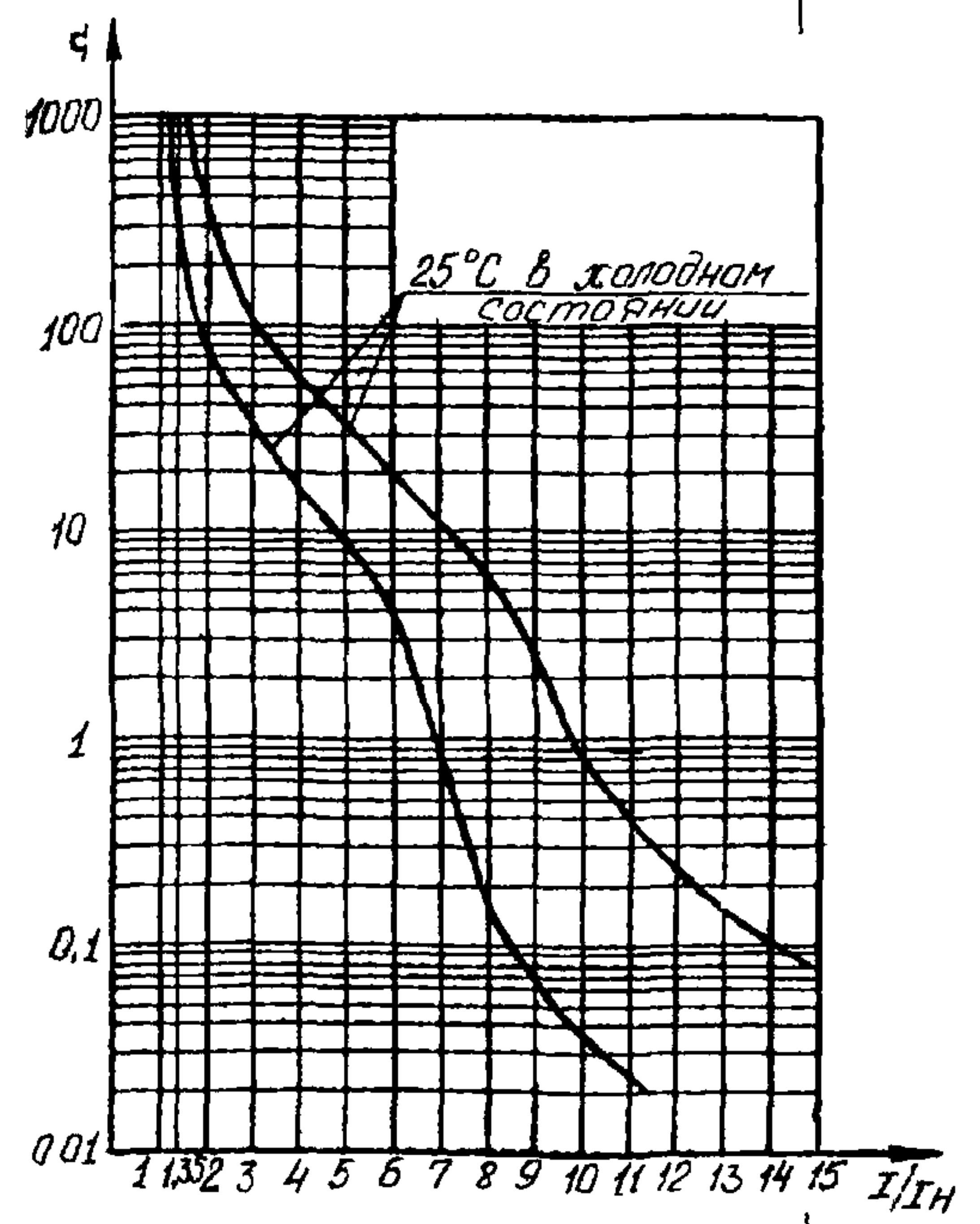
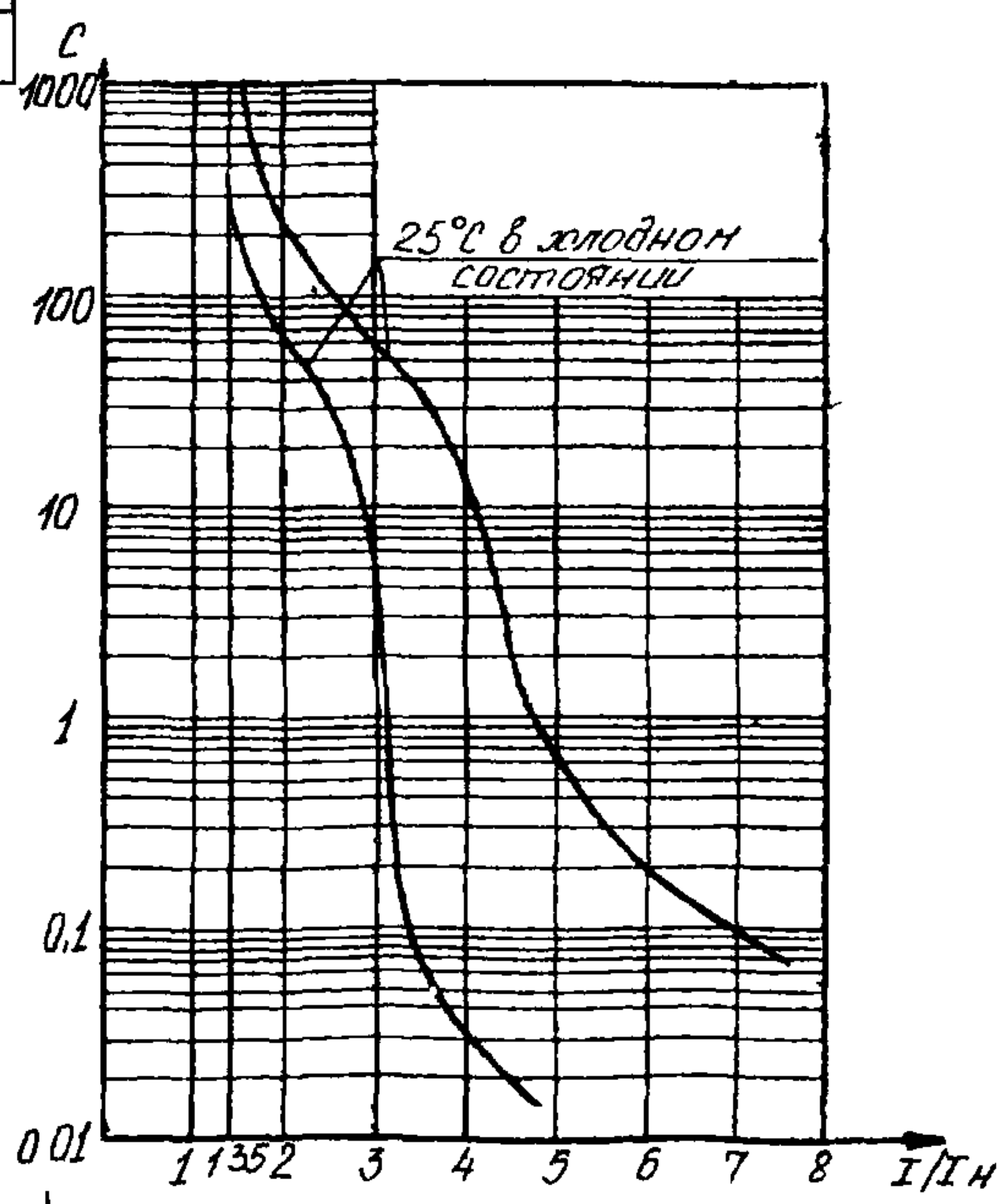
№ п/л	Наименование изделия	Тип, марка, код оборудования	ГОСТ или ТУ	Завод-изготовитель	Технические характеристики	Масса, кг	
I	2	3	4	5	6	7	8

I	Выключатели автоматические	АК50Б Типоисполнения: АК50Б-2МГ, АК50Б-2М, АК50Б-400-2М, АК50Б-3МГ, АК50Б-3М, АК50Б-400-3М	ТУ16-522, I36-78	ОАО «Электроаппарат», г.Курск	Номинальное напряжение, В: постоянного тока 320 переменного тока 380 частоты 50 и 400 Гц Номинальные токи, А I; 2; 4; 5; 6,3; 8; 10; 16; 20; 25; 31,5; 40; 50 Уставка тока мгновенного срабатывания, I/I _н : исполнения МГ и М постоянного тока 6 исполнения МГ переменного тока 6; 12 исполнения М переменного тока на номинальные токи I,0 - 50 А 6 исполнение М переменного тока на номинальные токи 3I,5; 40 и 50 А 12	I, I I, 4	
---	----------------------------	---	---------------------	-------------------------------	---	--------------	--

Наименование	Ном напряжение, В	Уставка по току срабат	Цена, руб (на 01.01.2004г)	
			без НДС	с НДС
АК50Б 2М 2МГ 0М3	до ~ 380 =380	~6 I _н 12I _н = 6 I _н *	379 74	448 09
АК50Б 3М 3МГ 0М3	до ~ 380	~6 I _н 12I _н *	522 15	616 14
Надбавка к АК50Б за:				
Дополнительная оболочка клим исполнение У2 (IP54)			664 05	783 58

Примечание: В графе 7 приведена масса двухполюсных и трехполюсных выключателей соответственно.

Рис.3. Время-токовые характеристики выключателей с максимальными расцепителями тока с гидравлическим замедлением срабатывания: слева - выключатели постоянного и переменного тока с уставкой 6 I_н, справа - выключатели переменного тока с уставкой 12 I_н.



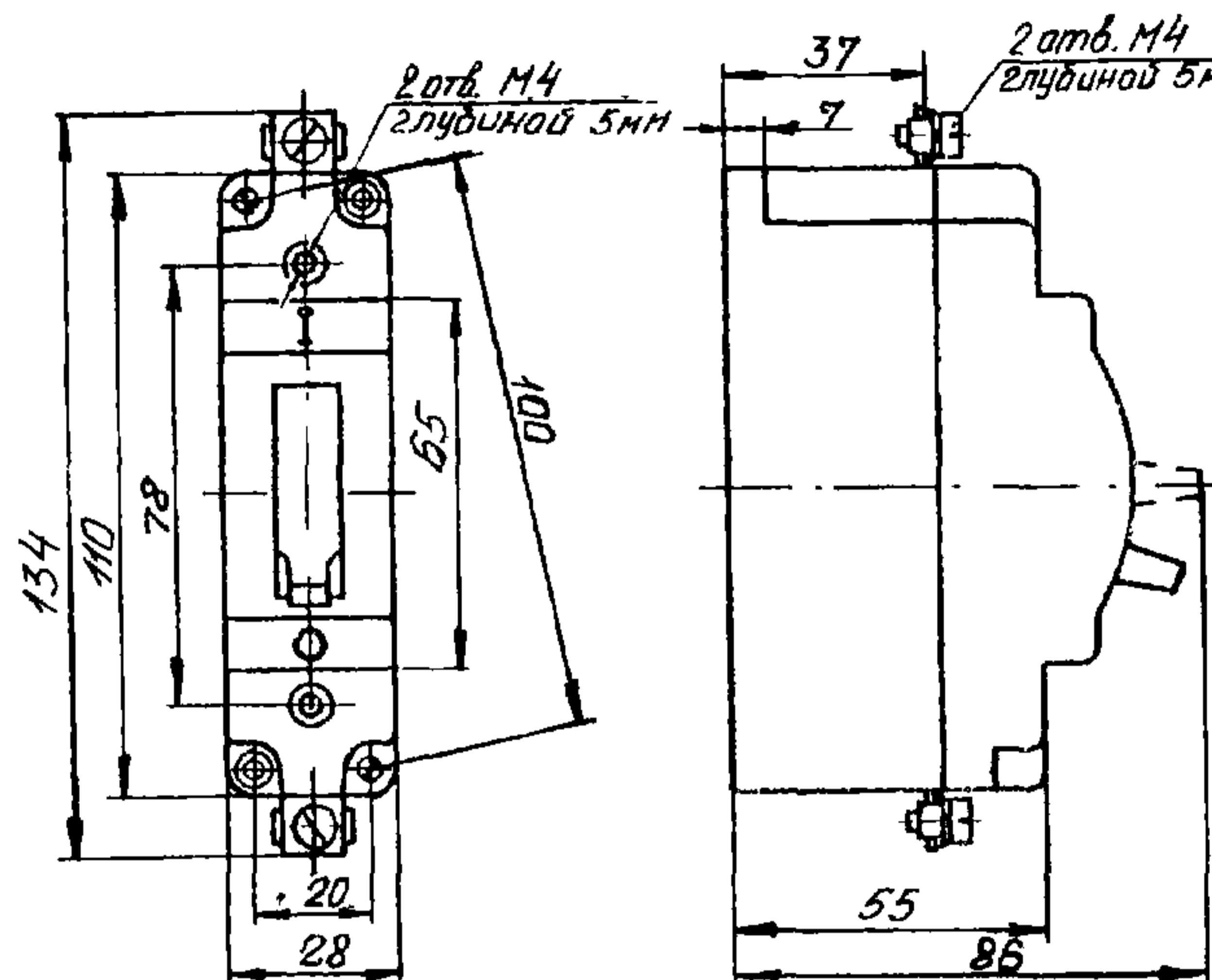
НАЗНАЧЕНИЕ: Предназначены для защиты электрических цепей от перегрузок и коротких замыканий и для опретивных включений и отключений электрических цепей.

ТЕХНИЧЕСКИЕ УСЛОВИЯ : ТУ 16-91 ИКЖШ.641112.001ТУ

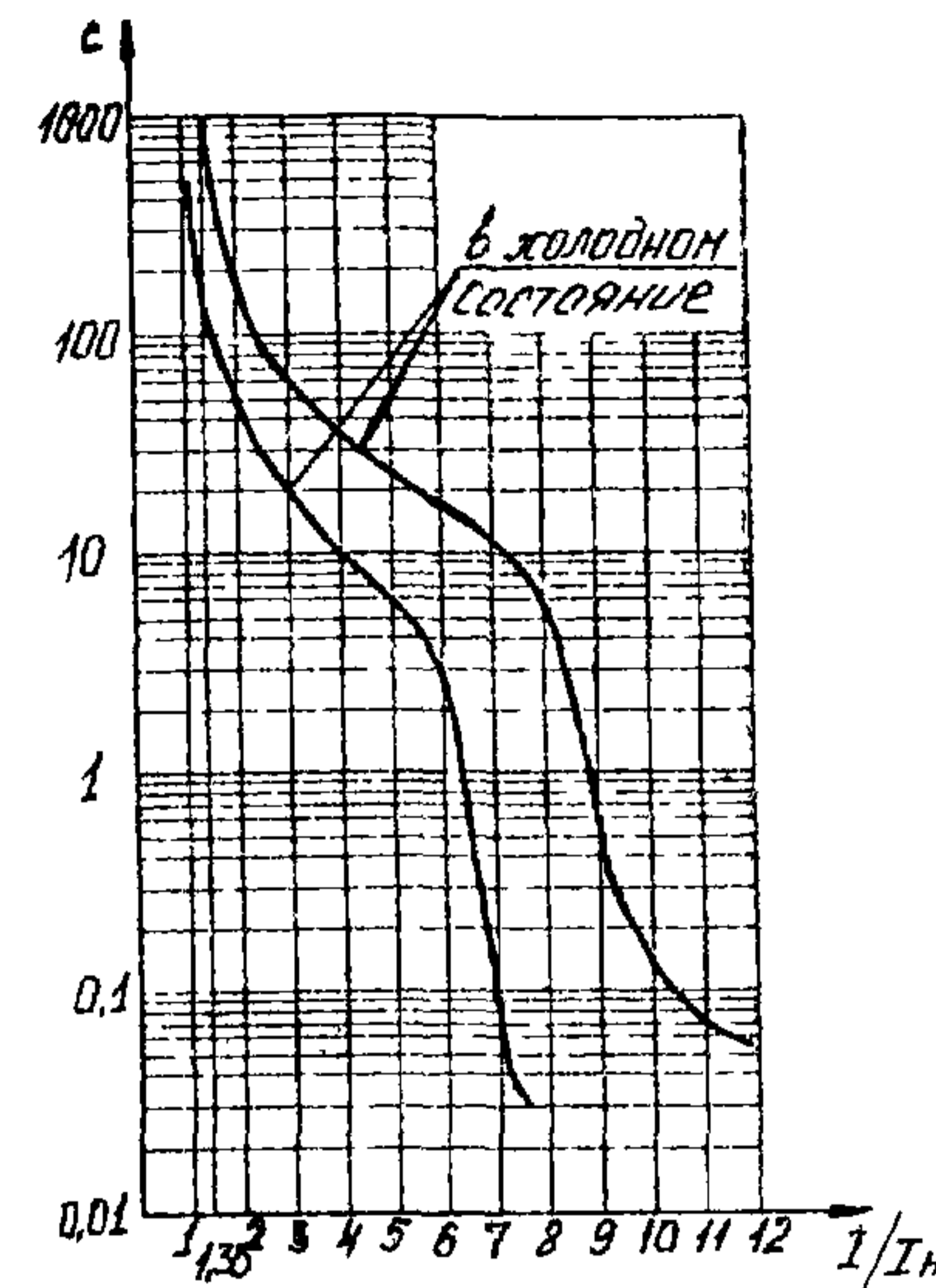
СТРУКТУРА УСЛОВНОГО ОБОЗНАЧЕНИЯ:

А63С - XX XX X

- обозначение типа: А63-общего назначения,
- А63С-для цепей чувствительных к коммутационным перенапряжениям;
- вид максимального расцепителя:
- МГ - электромагнитный расцепитель с гидравлическим замедлением срабатывания,
- М - электромагнитный расцепитель без замедления срабатывания;
- климатическое исполнение: У, ХЛ, Т
- категория размещения: 3, 5.



Габаритные и установочные размеры выключателя



Время-токовая характеристика с максимальным расцепителем тока с гидравлическим замедлением срабатывания (исполнение МГ).

Пример записи обозначения:

выключатель переменного тока для защиты от токов короткого замыкания, ток, **максимального** расцепителя 10А, уставка тока срабатывания 5In, климатическое исполнение Т3, для поставки на внутренний рынок

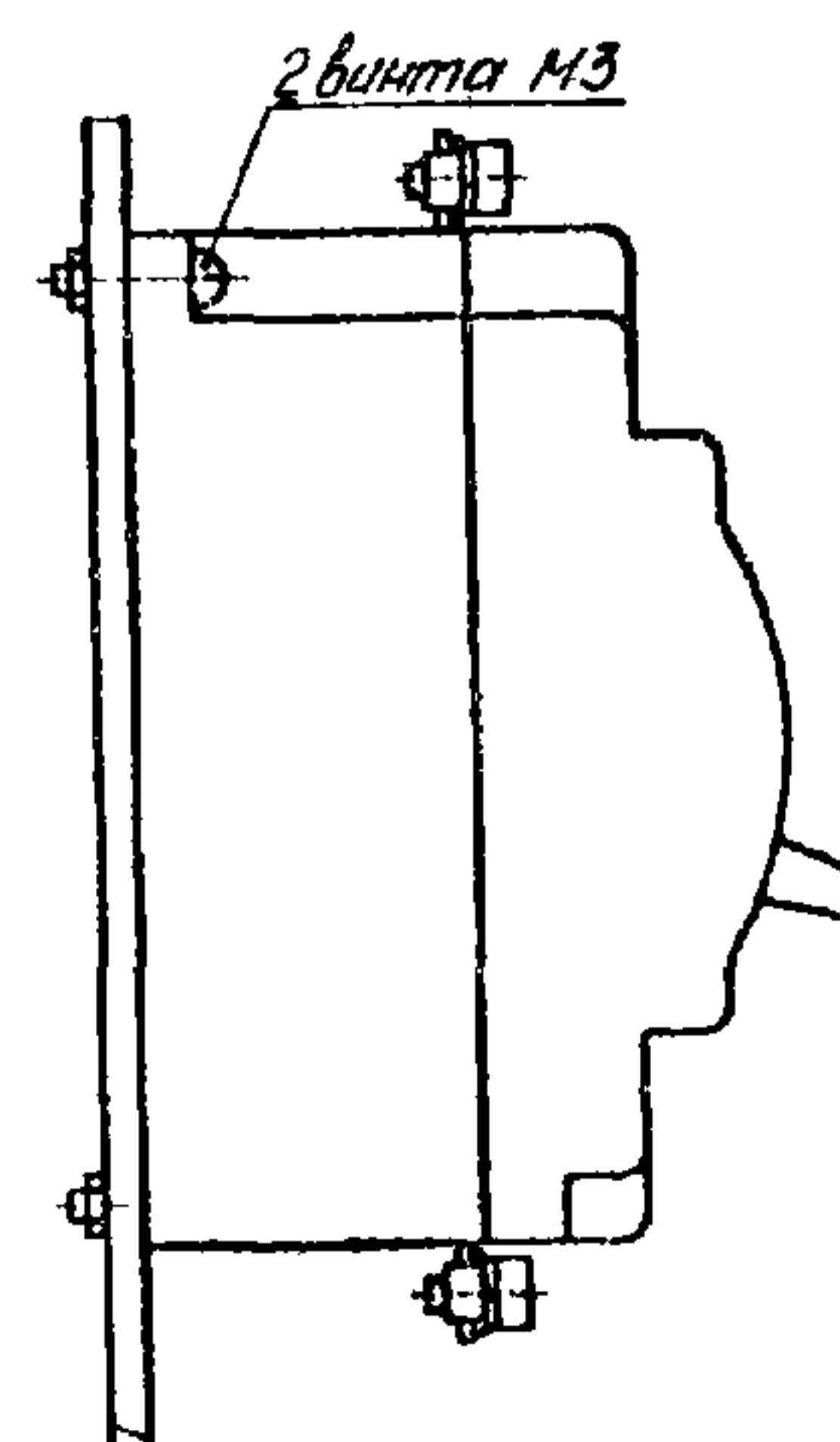
«Выключатель А63-МТ3, перем. ток, 10х5 ТУ 16-91 ИКЖШ.641112.001ТУ»

изолирующие крышки для двух (одного) выключателей, климатическое исполнение У3, для поставок на внутренний рынок

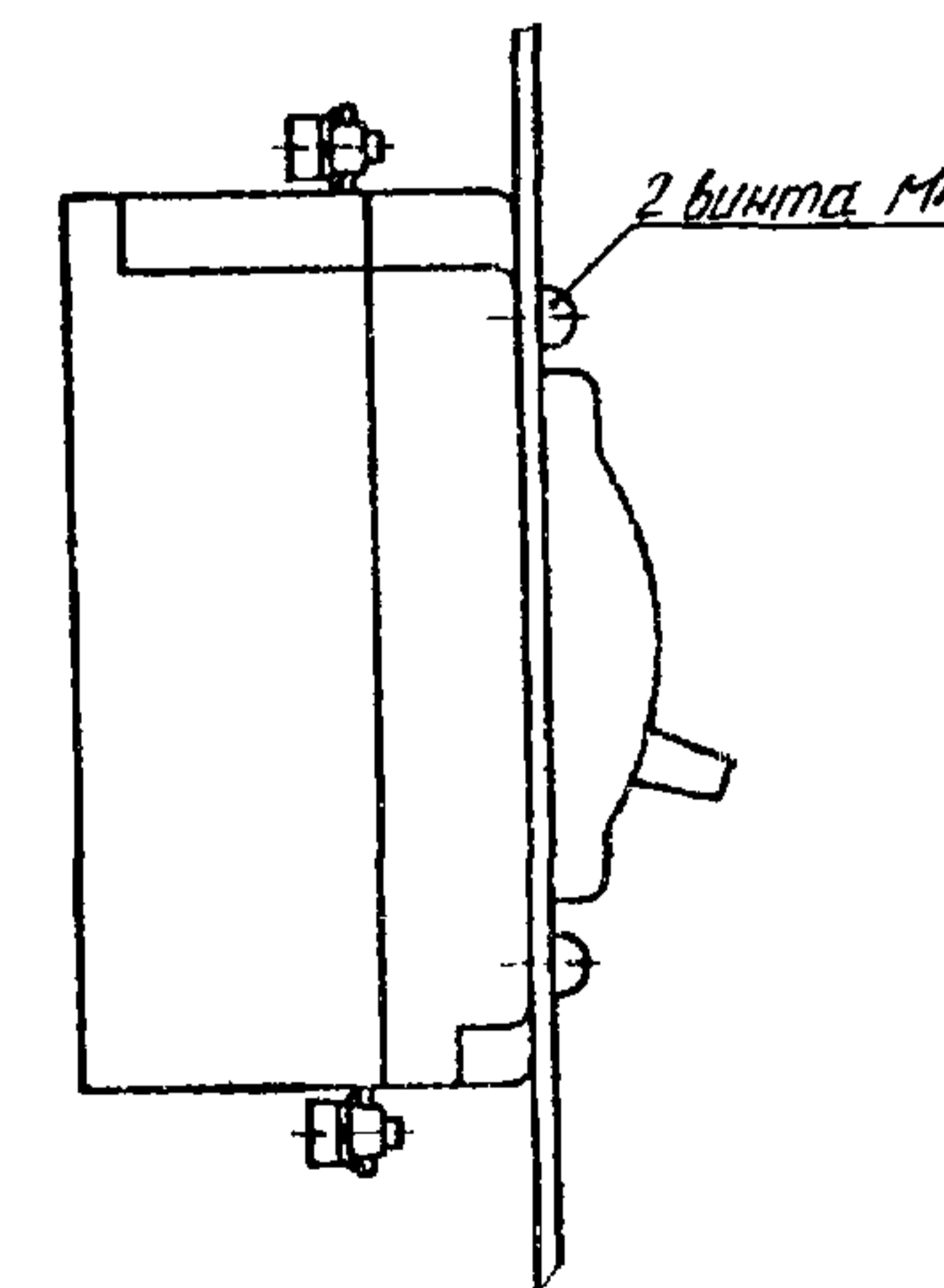
«Крышки двойные (одинарные), У3, ТУ16-91 ИКЖШ.641112.001ТУ»

ЗАВОД-ИЗГОТОВИТЕЛЬ – ОАО «Электроаппарат» г.Курск

Наименование	Номинальный ток, А	Уставка тока срабатывания, In	Цена, руб.	
			без НДС	с НДС
А63 1М		1,3 In, 2 In, 5 In, 10 In,	66,12	78,02
А63 1МГ	0,6, 0,8, 1, 1,25, 1,6, 2, 2,5, 3,15,	10 In	84,74	99,99
А63С 1М	4; 5; 6,3, 8, 10, 12,5; 16, 20, 25	1,3 In, 2 In, 5 In; 10 In,	73,61	86,86
А63С 1МГ		10 In	103,57	122,21
А63 1М	40	1,3 In	74,04	87,37



Установка выключателя на панели.



Установка выключателя за панелью.

№ п/п	Наименование оборудования изделия	Тип, марка. Код ОКП	ГОСТ или ТУ	Завод-изготовитель	Технические характеристики		Примечание
	Выключатели автоматические	А63-МГ А63С-МГ	ТУ16-91 ИКЖШ 64 1112.001 ТУ	ОАО «Электроаппарат», г.Курск	Номинальные токи расцепителей, In, А	0,6; 0,8; 1; 1,25; 1,6; 2; 2,5; 3,15; 4; 5; 6,3; 8; 10; 12,5; 16; 20; 25	
					Номинальное напряжение, В: переменного тока частоты 50-60 Гц постоянного тока	до 380 до 110	
					Уставка тока мгновенного срабатывания, I/In	10	
					При окружающей температуре 20 ± 5°С не отключается при токе 1,05 In отключается при токе 1,35 In	< 1 ч < 0,5 ч	
					Предельная коммутационная способность (P-2), кА в цепи переменного тока 220 В / 380 В в цепи постоянного тока 110 В	3,5 / 1,8 2,5	
					Масса, кг	0,27	
	Выключатели автоматические	А63-М А63С-М	ТУ16-91 ИКЖШ.64 1112.001 ТУ	ОАО «Электроаппарат», г.Курск	Номинальные токи расцепителей, In, А	Уставка тока мгновенного срабатывания, I/In	
					0,6; 0,8; 1; 1,25; 1,6; 2; 2,5; 3,15; 4; 5; 6,3; 8; 10; 12,5; 16; 20; 25	1,3; 2; 5; 10	
					40	1,3	
					Номинальное напряжение, В: переменного тока частоты 50-60 Гц постоянного тока	до 380 до 110	
					Предельная коммутационная способность (P-2), кА: в цепи переменного тока 220 В / 380 В в цепи постоянного тока 110 В	3,5 / 1,8 2,5	
					Масса, кг	0,27	

НАЗНАЧЕНИЕ:

Выключатели А371Х Ф, А371Х Б предназначены для проведения тока в нормальном режиме и отключения тока при коротких замыканиях, перегрузках, недопустимых снижениях напряжения, а также до 3 оперативных включений и отключений электрических цепей в час и рассчитаны для эксплуатации в электроустановках с номинальным рабочим напряжением до 380/660 V переменного тока частоты 50, 60 Гц, до 380 V переменного тока частоты 400 Гц и постоянного тока до 220/440 V.

Выключатели А371Х Ф, А371Х Б соответствуют ТУ16-522.028-ТУ.

Выключатели А37ХХ БР предназначены для проведения тока в нормальном режиме и отключения тока при коротких замыканиях, перегрузках, недопустимых снижениях напряжения, а также до 6 оперативных включений и отключений электрических цепей в час и рассчитаны для эксплуатации в электроустановках с номинальным рабочим напряжением до 380/660 V переменного тока частоты 50, 60 Гц и постоянного тока до 220/440 V.

Выключатели А371Х БР; А37ХХ БР соответствуют 2АК.259.017ТУ и Правилам Регистра России для использования на судах с неограниченным районом плавания.

Необходимые сведения для заказа выключателей.

При заказе выключателя указывать:

1. Тип выключателя с указанием климатического исполнения, категории размещения и исполнения по типу установки (стационарное или выдвижное).
 2. Номинальное напряжение, род тока, при переменном токе – частота.
 3. Номинальный ток выключателя и номинальный ток максимального расцепителя тока (для выключателей типов А37Х5 и А37Х6 указывать номинальный ток только теплового расцепителя).
 4. Уставку по току срабатывания электромагнитных расцепителей для выключателей типов А37Х1, А37Х2, А37Х5 и А37Х6
 5. При необходимости поставки – номер комплекта требуемого сочетания дополнительных сборочных единиц и их характеристики:
 - для независимого расцепителя РН:
 - постоянного тока – род тока и номинальное напряжение ;
 - переменного тока – род тока и частоту 50 или 60 Гц;
 - для нулевого расцепителя и привода:
 - номинальное напряжение, род тока и частоту;
- способ присоединения внешних проводников выключателей стационарного исполнения к дополнительным сборочным единицам;
- к зажимным колодкам, установленным на выключателе, для выключателей с задним и комбинированным присоединением;
 - без зажимных колодок для выключателей с задним, передним и комбинированным присоединением. (Если в заказе не оговорен способ присоединения, выключатели поставляются без зажимных колодок).-

6. Необходимость комплектной поставки панели выдвижного устройства и ручного привода для выключателя выдвижного исполнения. При комплектной поставке панели указать материал присоединяемых внешних проводников. (Если в заказе материал присоединяемых проводников не оговорен, комплектно с панелью поставляется крепеж для присоединения медных проводников)

7. Номер комплекта зажимов.

При заказе выключателей типа А371Х, без зажимов, указывать исполнение выключателя – I или II.

(Если в заказе не оговорен номер комплекта зажимов, выключатели поставляются без зажимов; выключатели с приводом в исполнении I).

8. Обозначение технических условий необходимость поставки паспорта или технического описания.

Дополнительные сборочные единицы, поставляемые отдельно

Допускается заказывать следующие сборочные единицы:

1. Панель выдвижного устройства с указанием материала присоединяемых проводников.

Пример заказа: «Панель выключателя А3715ВУЗ, подсоединение алюминием, ТУ16-522.028074, 1шт.».

2. Ручной привод для выключателей выдвижного исполнения.

Пример заказа: «Ручной привод для выключателя А3715 ФУЗ, ТУ16-522.028-74, 1шт.».

3. Кабельные наконечники.

Пример заказа: «Кабельные наконечники к выключателю А3714БУЗ, Ø4, 6 шт.».

4. Зажимные колодки.

Пример заказа: «Зажимная колодка, ТУ16-522.028-74, 5 шт.».

5. Соединители РП 10-15, РП 10-22 с указанием наименования (вилка или розетка).

Пример заказа: Розетка РП 10-15 «З», ТУ16-522.028-74, 5 шт.».

Пример записи выключателей при заказе

Выключатель А3714БУЗ стационарного исполнения на номинальное напряжение 660V переменного тока частоты 50 Гц, на ном. ток 160 А, с полупроводниковым расцепителем 160 А, со свободными контактами, с независимым расцепителем, с приводом на номинальное напряжение 380 V переменного тока частоты 50 Гц, с нулевым расцепителем на номинальное напряжение 127 V переменного тока частоты 50 Гц, с комплектом зажимов 15, с зажимными колодками, с паспортом на каждый выключатель:

«Выключатель А3714БУЗ стационарный, ~660 V, 50 Гц, 160 А, с полупроводниковым расцепителем 160 А, комплект дополнительных сборочных единиц 05, с нулевым расцепителем ~127 V, 50 Гц, привод ~380 V, 50 Гц, комплект зажимов №15, с зажимными колодками, ТУ16-522.028-74. С каждым выключателем поставить паспорт».

Наличие дополнительных сборочных единиц и устройств у выключателей АЗ7ХХ

НАЗВАНИЕ ИСПОЛНЕНИЯ ИЛИ ДОПОЛНИТЕЛЬНОГО УСТРОЙСТВА	ТИП ВЫКЛЮЧАТЕЛЯ	
	АЗ71Х Ф	АЗ71Х Б
Свободные контакты	•	•
Расцепитель независимый (РН)	•	•
Расцепитель нулевой о напряжения (РНН)	•	•
Электромагнитный привод	•	•
Выдвижное исполнение	•	•

Свободные контакты

Свободные контакты используются в системах автоматики для сигнализации о положении силовых контактов

Характеристики контактов

РОД ТОКА И ЧАСТОТА, Hz	НАПРЯЖЕНИЕ, V	КОММУТАЦИОННАЯ ИЗНОСОСТОЙКОСТЬ			КОЭФФИЦИЕНТ МОЩНОСТИ ЦЕПИ, cosφ	ПОСТОЯННАЯ ВРЕМЕНИ ЦЕПИ, τ, ms
		ТОК ВКЛЮЧЕНИЯ	ТОК ОТ-КЛЮЧЕНИЯ	КОЛИЧЕСТВО ЦИКЛОВ ВО		
~ 50 Hz	127	12	4	16000	0.4	—
	220					
	380					
—	110	2	2	—	—	15
	220					
	440					

Независимый расцепитель

Предназначен для дистанционного отключения автоматического выключателя. Представляет собой электромагнит который вызывает отключение выключателя при подаче напряжения от внешнего источника **Внимание.** Независимый расцепитель является устройством кратковременного действия и для исключения его повреждения используется только в комбинации с блокконтактом, который снимает напряжение с катушки РН после срабатывания автоматического выключателя

Характеристики независимого расцепителя

РОД ТОКА	НОМИНАЛЬНОЕ НАПРЯЖЕНИЕ ЦЕПИ УПРАВЛЕНИЯ, (Ue), V	ПРЕДЕЛЫ НОМИНАЛЬНОГО РАБОЧЕГО НАПРЯЖЕНИЯ, V	ДОПУСТИМОЕ КОЛЕБАНИЕ НАПРЯЖЕНИЯ, V
ПЕРЕМЕННЫЙ ТОК ЧАСТОТОЙ 50 И 60 Hz	440	110—440	77—528
ПОСТОЯННЫЙ ТОК	110	—	77—132
	220		154—264

Нулевой расцепитель напряжения

Отключает автоматический выключатель при недопустимом снижении напряжения

Характеристики нулевого расцепителя

ТИП ВЫКЛЮЧАТЕЛЯ	РОД ТОКА	НОМИНАЛЬНОЕ НАПРЯЖЕНИЕ ЦЕПИ УПРАВЛЕНИЯ, (Ue), V
АЗ71Х Б	~ 50 Hz	127, 220, 230, 240, 300, 380, 400, 415, 660
	~ 60 Hz	127, 220, 240, 380, 415, 440
	—	110, 220
АЗ71Х Ф	~ 50 Hz	127, 220, 300, 380
	—	110, 220

Мощность потребляемая нулевым расцепителем напряжения не должна превышать 22 VA при переменном токе и 25 W при постоянном токе

Электромагнитный привод

Электромеханическое устройство для дистанционного оперирования выключателем. Электромагнитный привод допускает ручное включение—отключение. Электромагнитный привод может быть использован в схемах автоматики где выключатель является исполнителем любой системы защиты (устройство включения резервного питания и т.д.)

Характеристики привода электромагнитного

ТИП ВЫКЛЮЧАТЕЛЯ	РОД ТОКА	НОМИНАЛЬНОЕ НАПРЯЖЕНИЕ ЦЕПИ УПРАВЛЕНИЯ, (Ue), V
АЗ71Х Б	~ 50 Hz	127, 220, 230, 240, 380, 400, 415, 660
	~ 60 Hz	127, 220, 240, 380, 415, 440
	—	110, 220
АЗ71Х Ф	~ 50 Hz	110, 127, 220, 380
	—	110, 220
АЗ7ХХ БР	~ 50 Hz	127, 220, 380
	—	110, 220

Ток в цепи электромагнитного привода

ТОК ВКЛЮЧЕНИЯ В ЦЕПИ ПРИВОДА ПРИ НАПРЯЖЕНИИ, A:					
ПЕРЕМЕННЫЙ ТОК					
127 V	220; 230 V	380—440 V	660 V	110 V	220 V
10	8	4	4	18	9

Выключатели с электромагнитными расцепителями

ВЫКЛЮЧАТЕЛИ АВТОМАТИЧЕСКИЕ СЕРИИ А3700.
Коммутационные характеристики

Характеристики расцепителей и коммутационные возможности А3711 Ф, А3712 Ф

ТИП ВЫКЛЮЧАТЕЛЯ	РОД ТОКА	ЧАСТОТА, Hz	НОМИНАЛЬНОЕ НАПРЯЖЕНИЕ ВЫКЛЮЧАТЕЛЯ, V	НОМИНАЛЬНЫЙ ТОК, А		УСТАВКА ПО ТОКУ СРАВЫВАНИЯ ЭЛЕКТРОМАГНИТНОГО РАСЦЕПИТЕЛЯ, А	ПРЕДЕЛЬНАЯ КОММУТАЦИОННАЯ СПОСОБНОСТЬ, КА
				ВЫКЛЮЧАТЕЛЯ	ЭЛЕКТРОМАГНИТНОГО РАСЦЕПИТЕЛЯ		
А3712 ФУЗ А3711 ФУЗ	~	50	380	160**	80	400	25
		400			160	630, 1000, 1600	
А3711 ФУЗ	—	—	220	160	160	600, 750, 960	—

Характеристики расцепителей и коммутационные возможности А3711 Б, А3712 Б

А3711 БУЗ А3711 БХЛЗ; БТЗ А3712 БУЗ А3712 БХЛЗ; БТЗ	~	50, 60	660	160**	80	400	36
			380				
			660				
			380				
А3711 БХЛЗ А3711 БУЗ; БТЗ	—	—	440	—	160	600, 750, 960	110

Выключатели токоограничивающие с электромагнитными расцепителями

Характеристики расцепителей и коммутационные возможности А3771 БР, А3772 БР

ТИП ВЫКЛЮЧАТЕЛЯ	РОД ТОКА	ЧАСТОТА, Hz	НОМИНАЛЬНОЕ НАПРЯЖЕНИЕ ВЫКЛЮЧАТЕЛЯ, V	НОМИНАЛЬНЫЙ ТОК ВЫКЛЮЧАТЕЛЯ, А	УСТАВКА ПО ТОКУ СРАВЫВАНИЯ ЭЛЕКТРОМАГНИТНОГО РАСЦЕПИТЕЛЯ, А		ПРЕДЕЛЬНАЯ КОММУТАЦИОННАЯ СПОСОБНОСТЬ, КА
					ПРИ НАПРЯЖЕНИИ, V	ПРЕДЕЛЬНО ДОПУСТИМЫЙ ТОК КРОТКОГО ЗАМЫКАНИЯ	
А3771 БР А3772 БР	~	50	380 660	25 63 160	160, 200, 250, 320	380	15
						660	
						380	
						660	
А3771 БР	—	—	440	25 63 160	160, 200, 250, 320 320, 400, 500, 630 630, 800, 1000 1400 1600	380	75
						660	
						380	
						660	
						440	
						440	

*—Ударный ток (мгновенное значение) при переменном токе и максимально возможное значение тока в цепи при постоянном токе

**—Номинальный ток выключателя определяется номинальным током электромагнитного расцепителя

ВЫКЛЮЧАТЕЛИ АВТОМАТИЧЕСКИЕ СЕРИИ А3700.
Коммутационные характеристики

Лист 5

Листов 12

14

Выключатели токоограничивающие с электромагнитными и полупроводниковыми расцепителями

Характеристики расцепителей и коммутационные возможности А3713 Б, А3714 Б

ТИП ВЫКЛЮЧАТЕЛЯ	РОД ТОКА	ЧАСТОТА, Hz	НОМИНАЛЬНОЕ НАПРЯЖЕНИЕ ВЫКЛЮЧАТЕЛЯ, V	БАЗОВЫЙ НОМИНАЛЬНЫЙ ТОК ВЫКЛЮЧАТЕЛЯ, A	КАЛИБРУЕМЫЕ ЗНАЧЕНИЯ НОМИНАЛЬНОГО РАБОЧЕГО ТОКА ПОЛУПРОВОДНИКОВОГО РАСЦЕПИТЕЛЯ, A	КАЛИБРУЕМЫЕ ЗНАЧЕНИЯ УСТАВОК ПОЛУПРОВОДНИКОВОГО РАСЦЕПИТЕЛЯ		УСТАВКА ПО ТОКУ СРАБАТЫВАНИЯ ПОЛУПРОВОДНИКОВОГО РАСЦЕПИТЕЛЯ В ЗОНЕ ТОКОВ ПЕРЕГРУЗКИ, КРАТНАЯ Inp	УСТАВКА ПО ТОКУ СРАБАТЫВАНИЯ ЭЛЕКТРОМАГНИТНОГО РАСЦЕПИТЕЛЯ	ПРЕДЕЛЬНАЯ КОММУТАЦИОННАЯ СПОСОБНОСТЬ, КА
						ПО ТОКУ СРАБАТЫВАНИЯ В ЗОНЕ ТОКОВ КОРотКОГО ЗАМЫКАНИЯ, КРАТНЫЕ Inp	ПО ВРЕМЕНИ СРАБАТЫВАНИЯ В ЗОНЕ ТОКОВ ПЕРЕГРУЗКИ, КРАТНЫЕ Inp, s**			
А3713 БУЗ А3714 БУЗ А3713 БХЛЗ А3714 БХЛЗ А3713 БТЗ А3714 БТЗ	~	50 60	660	32	20, 25, 32, 40 40, 50, 63, 80 80, 100, 125, 160	2	4 8 16	1,25	1600	18
						3				36
						5				40
						7				18
						10				36
						125				75
А3713 БУЗ А3713 БХЛЗ А3713 БТЗ	—	440	440	32 63 125	20, 25, 32, 40 40, 50, 63, 80 80, 100, 160	2	1,25	960	110	
						4				
						6				

Характеристики расцепителей и коммутационные возможности А3713 БР, А3714 БР

ТИП ВЫКЛЮЧАТЕЛЯ	РОД ТОКА	ЧАСТОТА, Hz	НОМИНАЛЬНОЕ НАПРЯЖЕНИЕ ВЫКЛЮЧАТЕЛЯ, V	НОМИНАЛЬНОЕ НАПРЯЖЕНИЕ ВЫКЛЮЧАТЕЛЯ, V	БАЗОВЫЙ НОМИНАЛЬНЫЙ ТОК ВЫКЛЮЧАТЕЛЯ, A	КАЛИБРУЕМЫЕ ЗНАЧЕНИЯ НОМИНАЛЬНОГО РАБОЧЕГО ТОКА ПОЛУПРОВОДНИКОВОГО РАСЦЕПИТЕЛЯ, A	КАЛИБРУЕМЫЕ ЗНАЧЕНИЯ УСТАВОК ПОЛУПРОВОДНИКОВОГО РАСЦЕПИТЕЛЯ		УСТАВКА ПО ТОКУ СРАБАТЫВАНИЯ ПОЛУПРОВОДНИКОВОГО РАСЦЕПИТЕЛЯ В ЗОНЕ ТОКОВ ПЕРЕГРУЗКИ, КРАТНАЯ Inp	УСТАВКА ПО ТОКУ СРАБАТЫВАНИЯ ЭЛЕКТРОМАГНИТНОГО РАСЦЕПИТЕЛЯ	ПРЕДЕЛЬНАЯ КОММУТАЦИОННАЯ СПОСОБНОСТЬ, КА	
							ПО ТОКУ СРАБАТЫВАНИЯ В ЗОНЕ ТОКОВ КОРотКОГО ЗАМЫКАНИЯ, КРАТНЫЕ Inp	ПО ВРЕМЕНИ СРАБАТЫВАНИЯ В ЗОНЕ ТОКОВ ПЕРЕГРУЗКИ, КРАТНЫЕ Inp, s**				
А3713 БР А3714 БР	~	50	380, 660	40	32	20, 25, 32, 40 40, 50, 63, 80 80, 100, 125, 160	2	4 8 16	1,25	1600	380 660	18
							3				36	
							5				36	
							7				75	
							10				40	
							160				100	
А3713 БР	—	440	440	40 80 160	32 63 125	20, 25, 32, 40 40, 50, 63, 80 80, 100, 125, 160	2	1,25	960	440	100	
							4					
							6					

* — Ударный ток (мгновенное значение) при переменном токе и максимально возможное значение тока в цепи при постоянном токе

** — Уставки по времени срабатывания в зоне токов перегрузки указаны при 6 Inp переменного и 5 Inp постоянного тока

ВЫКЛЮЧАТЕЛИ АВТОМАТИЧЕСКИЕ СЕРИИ А3700.
Коммутационные характеристики

Лист 6

15

Листов 12

Выключатели с электромагнитными и тепловыми расцепителями

Характеристики расцепителей и коммутационные возможности А3715 Ф, А3716 Ф

ТИП ВЫКЛЮЧАТЕЛЯ	РОД ТОКА	ЧАСТОТА, Гц	НОМИНАЛЬНОЕ НАПРЯЖЕНИЕ ВЫКЛЮЧАТЕЛЯ, V	НОМИНАЛЬНЫЙ ТОК, А				УСТАВКА ПО ТОКУ СРАБАТЫ- ВАНИЯ, А		ПРЕДЕЛЬ- НАЯ КОММУ- ТАЦИОННАЯ СПОСОБ- НОСТЬ, кА																																																																											
				ВЫКЛЮЧАТЕЛЯ	ЭЛЕКТРОМАГНИТНОГО РАСЦЕПИТЕЛЯ	ТЕПЛОВОГО РАСЦЕПИТЕЛЯ ТОКА	ТЕПЛОВОГО РАСЦЕПИТЕЛЯ ТОКА	РАСЦЕПИТЕЛЯ ТОКА	ЭЛЕКТРОМАГНИТНОГО РАСЦЕПИТЕЛЯ																																																																												
А3715 ФУЗ А3716 ФУЗ		50 400 50 400 50 400 50 400 50 400 50 400 50 400 50 400 50 400	380	160	160	16	18	630	5,5																																																																												
										150	20	23	10,0																																																																								
														150	25	29	6,0																																																																				
																		150	32	37	15,0																																																																
																						150	40	46	9,0																																																												
																										160	50	57	20,0																																																								
																														150	63	72	10,0																																																				
																																		160	80	92	20,0																																																
																																						150	100	115	25,0																																												
																																										160	125	145	23,0																																								
																																														150	160	185	25,0																																				
																																																		150	150	172	25,0																																
																																																							160	18	25,0																												
																																																											20	23	25,0																								
																																																															25	29	20,0																				
																																																																			32	37	25,0																
																																																																							40	46	23,0												
																																																																											50	57	25,0								
																																																																															63	72	25,0				
																																																																																			80	92	25,0
	125	145	25,0																																																																																		
					160	185	25,0																																																																														
									150	172	25,0																																																																										
													160	18	25,0																																																																						
																	20	23	25,0																																																																		
																					25	29	25,0																																																														
																									32	37	25,0																																																										
																													40	46	25,0																																																						
																																	50	57	25,0																																																		
																																					63	72	25,0																																														
																																									80	92	25,0																																										
																																													100	115	25,0																																						
																																																	125	145	25,0																																		
																																																					160	185	25,0																														
																																																									150	172	25,0																										
																																																													160	18	25,0																						
																																																																	20	23	25,0																		
																																																																					25	29	25,0														
																																																																									32	37	25,0										
																																																																													40	46	25,0						
																																																																																	50	57	25,0		
	63	72	25,0																																																																																		
					80	92	25,0																																																																														
									100	115	25,0																																																																										
													125	145	25,0																																																																						
																	160	185	25,0																																																																		
																					150	172	25,0																																																														
																									160	18	25,0																																																										
																													20	23	25,0																																																						
																																	25	29	25,0																																																		
																																					32	37	25,0																																														
																																									40	46	25,0																																										
																																													50	57	25,0																																						
																																																	63	72	25,0																																		
																																																					80	92	25,0																														
																																																									100	115	25,0																										
																																																													125	145	25,0																						
																																																																	160	185	25,0																		

* — Ударный ток (мгновенное значение) при переменном токе и максимально возможное значение тока в цепи при постоянном токе

**ВЫКЛЮЧАТЕЛИ АВТОМАТИЧЕСКИЕ СЕРИИ А3700.
Коммутационные характеристики**

Лист 7

Листов 12

16

Выключатели токоограничивающие с электромагнитными и тепловыми расцепителями

Характеристики расцепителей и коммутационные возможности А3715 Б, А3716 Б

ТИП ВЫКЛЮЧАТЕЛЯ	РОД ТОКА	ЧАСТОТА, Hz	НОМИНАЛЬНОЕ НАПРЯЖЕНИЕ ВЫКЛЮЧАТЕЛЯ, V	НОМИНАЛЬНЫЙ ТОК, А			УСТАВКА ПО ТОКУ СРАБАТЫВАНИЯ, А		ПРЕДЕЛЬНАЯ КОММУТАЦИОННАЯ СПОСОБНОСТЬ, kA				
				ВЫКЛЮЧАТЕЛЯ	ЭЛЕКТРОМАГНИТНОГО РАСЦЕПИТЕЛЯ	ТЕПЛОВОГО РАСЦЕПИТЕЛЯ ТОКА	ТЕПЛОВОГО РАСЦЕПИТЕЛЯ	ЭЛЕКТРОМАГНИТНОГО РАСЦЕПИТЕЛЯ					
А3715 БУЗ А3715 БТЗ А3715 БХЛЗ А3716 БУЗ А3716 БТЗ А3716 БХЛЗ	—	50; 60	660	160	16	18	630	5,0					
									380	150	23	630	5,5
									380	150	29	630	10,0
									380	150	46	630	10,0
									380	150	72	630	9,0
									380	150	115	1600	20,0
									380	150	185	1600	15,0
									380	150	185	1600	13,0
									380	150	185	1600	30,0
									380	150	185	1600	20,0
									380	150	185	1600	45,0
									380	150	185	1600	35,0
									380	150	185	1600	23,0
380	160	185	1600	35,0									
					380	160	185	1600	60,0				
380	150	185	1600	25,0									
					380	160	185	1600	40,0				
380	150	185	1600	75,0									
					380	160	185	1600	25,0				
380	160	185	1600	5,0									
					380	160	185	1600	6,0				
380	160	185	1600	8,0									
					380	160	185	1600	16,0				
380	160	185	1600	26,0									
					380	160	185	1600	35,0				
380	160	185	1600	40,0									
					380	160	185	1600	60,0				
380	160	185	1600	80,0									
					380	160	185	1600	100,0				

* — Ударный ток (мгновенное значение) при переменном токе и максимально возможное значение тока в цепи при постоянном токе

ВЫКЛЮЧАТЕЛИ АВТОМАТИЧЕСКИЕ СЕРИИ А3700.
Коммутационные характеристики

Лист 8

Листов 12

17

Выключатели токоограничивающие с электромагнитными и тепловыми расцепителями

Характеристики расцепителей и коммутационные возможности А3775 БР, А3776 БР

ТИП ВЫКЛЮЧАТЕЛЯ	РОД ТОКА	ЧАСТОТА, Hz	НОМИНАЛЬНОЕ НАПРЯЖЕНИЕ ВЫКЛЮЧАТЕЛЯ, V	НОМИНАЛЬНЫЙ ТОК, А		УСТАВКА ПО ТОКУ СРАБАТЫВАНИЯ, А		ПРЕДЕЛЬНАЯ КОММУТАЦИОННАЯ СПОСОБНОСТЬ, kA	
				ВЫКЛЮЧАТЕЛЯ	ТЕПЛОВОГО РАСЦЕПИТЕЛЯ ТОКА	ТЕПЛОВОГО РАСЦЕПИТЕЛЯ ТОКА	ЭЛЕКТРОМАГНИТНОГО РАСЦЕПИТЕЛЯ	ПРИ НАПРЯЖЕНИИ, V	ПРЕДЕЛЬНО ДОПУС-ТИМЫЙ ОЖИДАЕМЫЙ ТОК КОРТОКОГО ЗАМЫКАНИЯ
А3775 БР А3776 БР	~	50	50	25	16	18	160	380	5,5
					20	23	200	660	5,0
					25	29	250	380	10,0
					32	37	320	660	8,5
					40	46		380	15,0
					50	57		660	10,0
	160	63	72	320	380	20,0			
		80	92	400	660	15,0			
		100	115	500	380	20,0			
		125	145	630	660	15,0			
		160	185		380	30,0			
		160	185		660	20,0			
А3775 БР	~	50	440	25	16	18	160, 200,	440	5,0
					20	23	250, 320		6,0
					25	29			8,0
					32	37			16,0
					40	46	320, 400,		26,0
					50	57	500, 630		35,0
	160	63	72		40,0				
		80	92		60,0				
		100	115		80,0				
		125	145		100,0				
		160	185		160,0				
		160	185		200,0				

* — Ударный ток (мгновенное значение) при переменном токе и максимально возможное значение тока в цепи при постоянном токе.

Выключатели без максимальных расцепителей

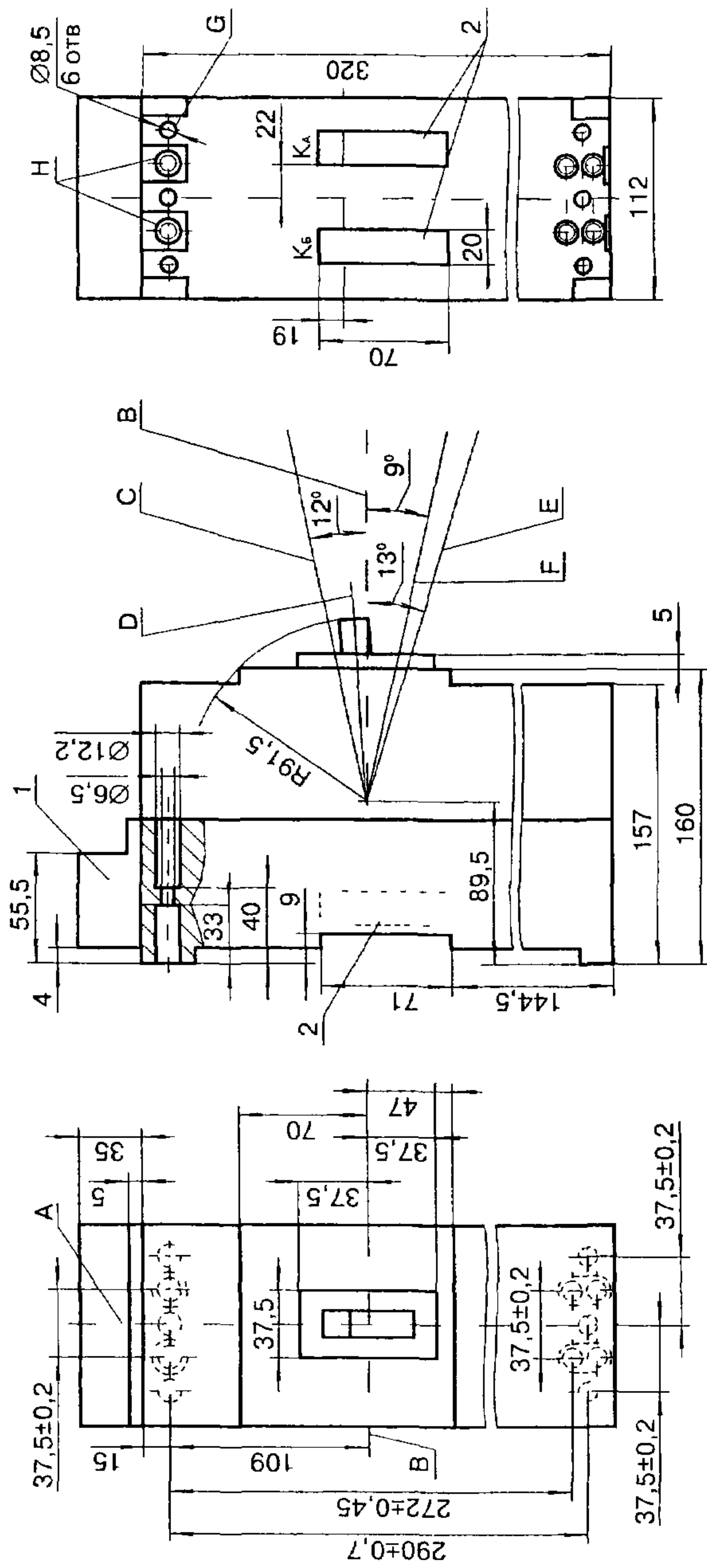
Коммутационные возможности А3717 Ф, А3718 Ф

Тип выключателя	Род тока	Частота, Гц	Номинальное напряжение выключателя, V	Номинальный ток, А	Термическая стойкость, А ² с	Мгновенное значение тока электродинамической стойкости, А, не менее
А3717 ФУЗ А3718 ФУЗ	--	50	380	160	6 x 10 ⁶	2500
		400		150		
А3717 ФУЗ	~		220	160		

Коммутационные возможности А3717 Б, А3718 Б.

Тип выключателя	Род тока	Частота, Гц	Номинальное напряжение выключателя, V	Номинальный ток, А	Термическая стойкость, А ² с	Мгновенное значение тока электродинамической стойкости, А, не менее
А3717 БУЗ А3717 БТЗ А3717 БХЛЗ А3718 БУЗ А3718 БТЗ А3718 БХЛЗ	~	50; 60	660; 380	160	6 x 10 ⁶	2500
А3717 БУЗ А3717 БТЗ А3717 БХЛЗ	--		440	160		

Выключатели А3710 переднего присоединения



1 — козырек

2 — зажимные колодки

A — ось вертикальная

B — ось горизонтальная

Положение рукоятки выключателя:

C — включено,

D — отключено автоматически;

F — отключено вручную;

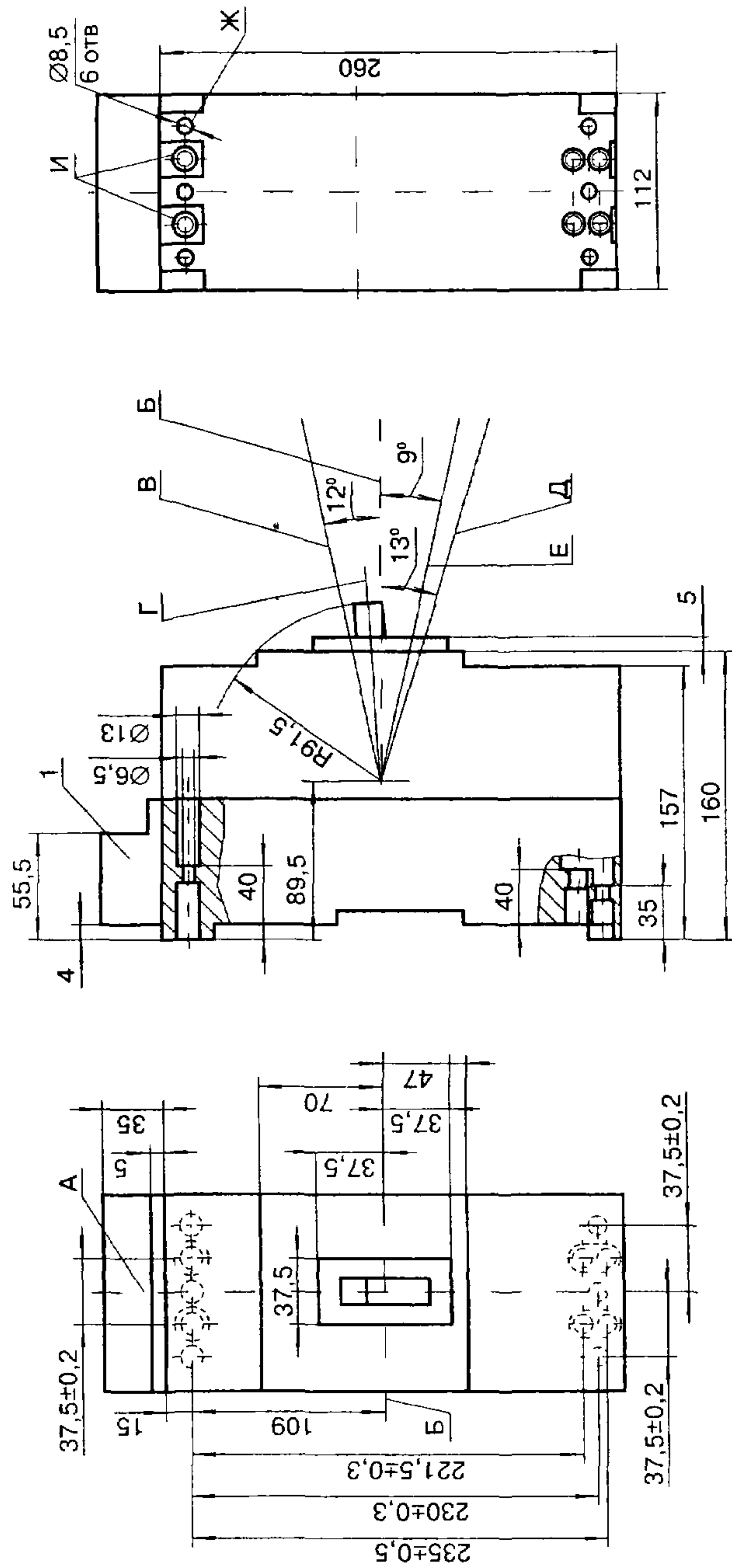
E — взвод,

G — шесть отверстий для установки зажимов

H — отверстия для крепления

выключателя при переднем и комбинированном присоединениях

Выключатели А3770 переднего присоединения



1 — козырек

A — ось вертикальная

B — ось горизонтальная

Положение рукоятки выключателя:

B — включено;

G — отключено автоматически;

E — отключено вручную;

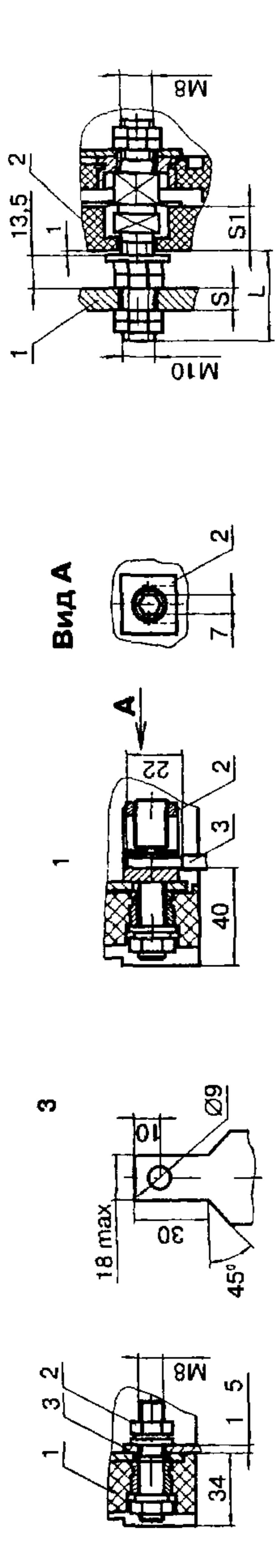
D — взвод;

Ж — отверстия для установки зажимов

I — отверстия для крепления

выключателя при переднем и комбинированном присоединениях

Зажимы для присоединения проводников



Винтовой зажим для переднего присоединения к главной цепи выключателя шины, провода или кабеля с наконечником

- 1 — выключатель;
- 2 — зажим;
- 3 — присоединяемая шина.

Зажим для переднего присоединения к главной цепи выключателя провода или кабеля без наконечника.

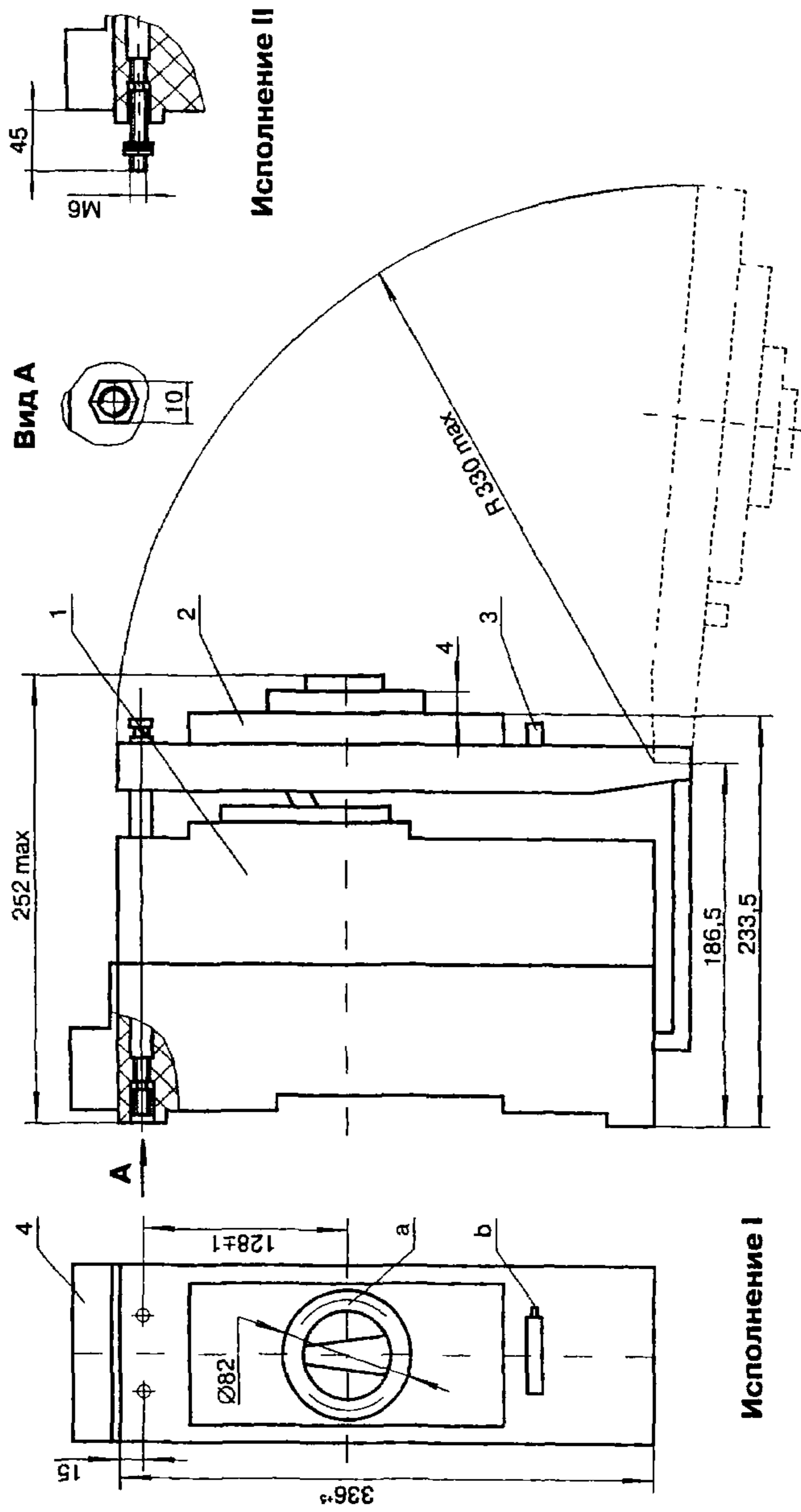
- 1 — выключатель;
- 2 — зажим одногнездный, ключ ГОСТ 11737-74;
- 3 — присоединяемый проводник, сечение от 2,5 до 70 мм².

Винтовой зажим для присоединения внешних проводников к главной цепи выключателя с задней стороны при установке его на изоляционной панели

- 1 — присоединяемая шина;
- 2 — изоляционная панель

L, mm	S, mm	S ₁ , mm
51	1-15	15, 25
46	1-10	20, 30

Выключатель АЗ710 с электромагнитным приводом



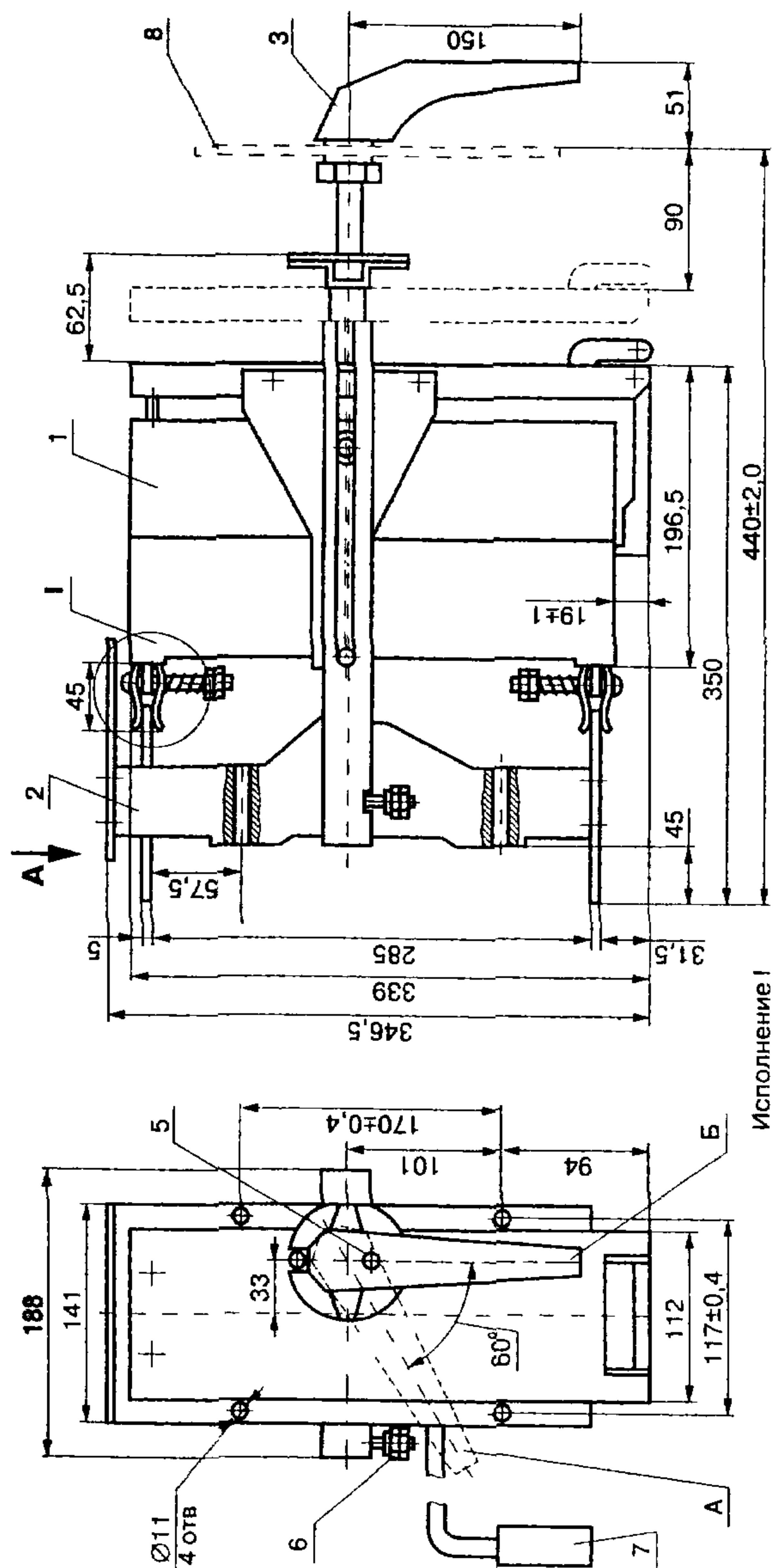
Исполнение I — выключатель для заднего присоединения внешних проводников главной цепи со стороны неподвижных контактов

- 1 — выключатель АЗ710
- 2 — привод электромагнитный
- 3 — штепсельный разъем цепи управления ПЭ
- 4 — козырек

Исполнение II — выключатель для переднего присоединения внешних проводников главной цепи со стороны неподвижных контактов

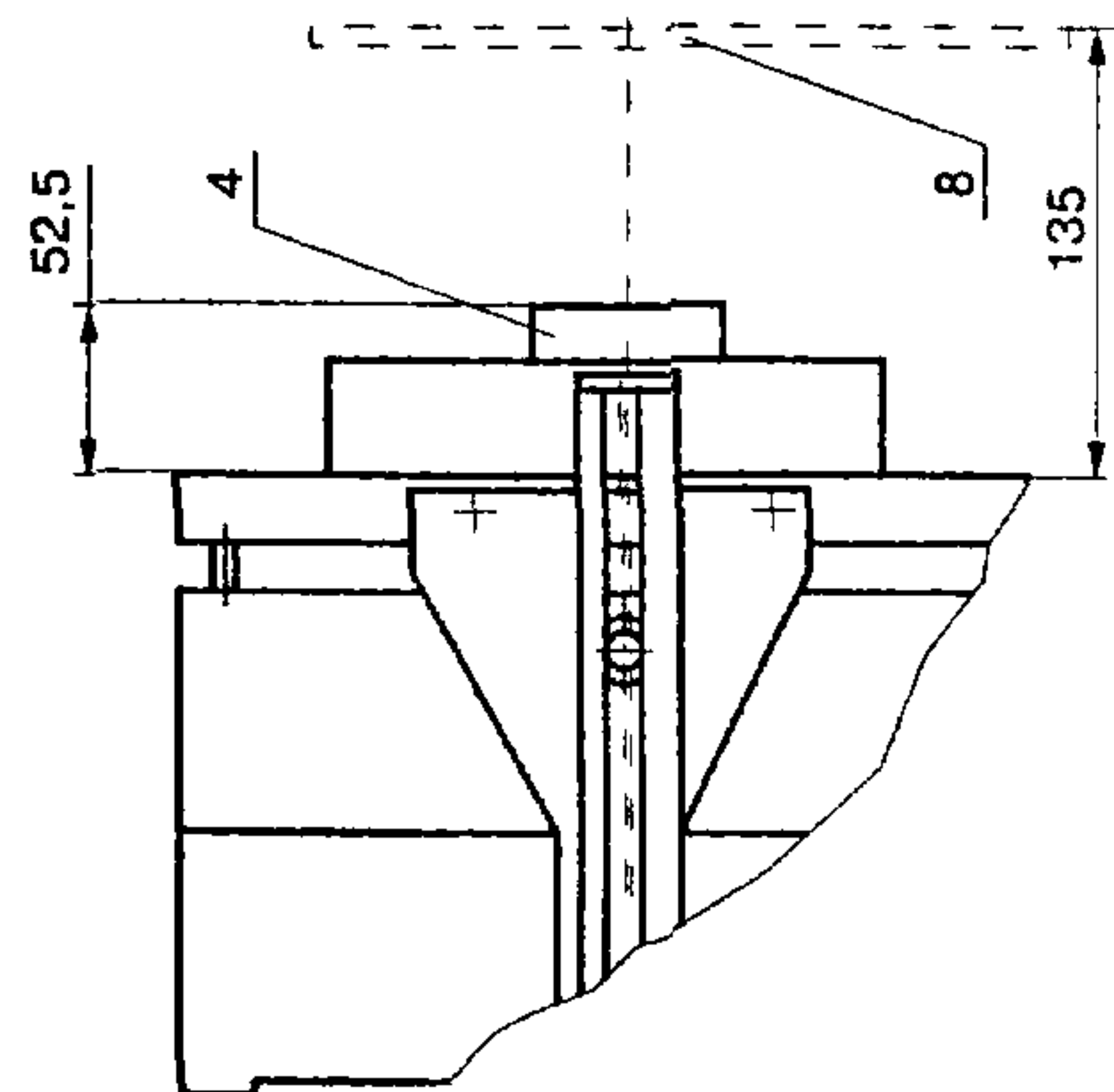
- a — горизонтальная ось ПЭ
- b — подвод внешних проводников к ПЭ

Выдвижное устройство выключателя АЗ710

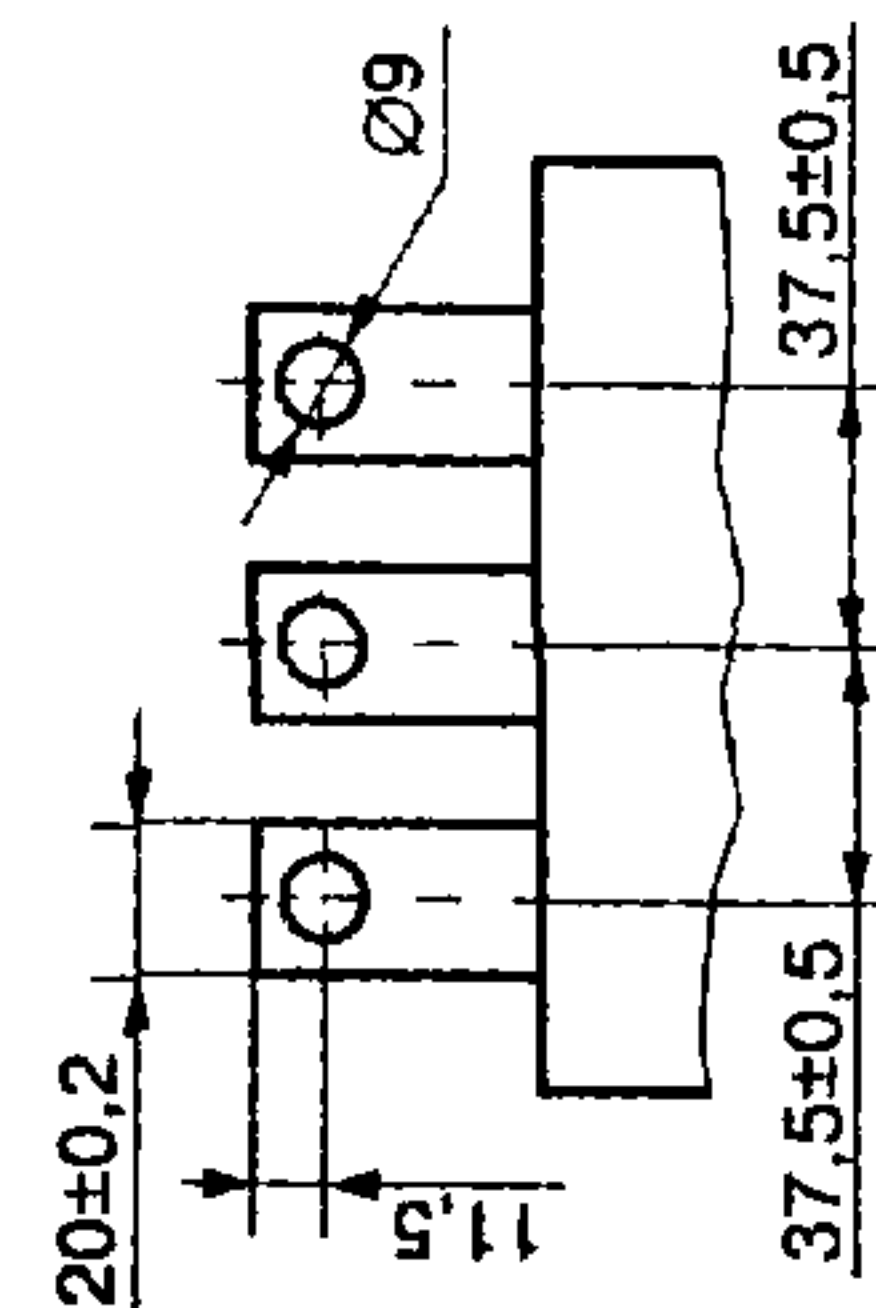


Исполнение I

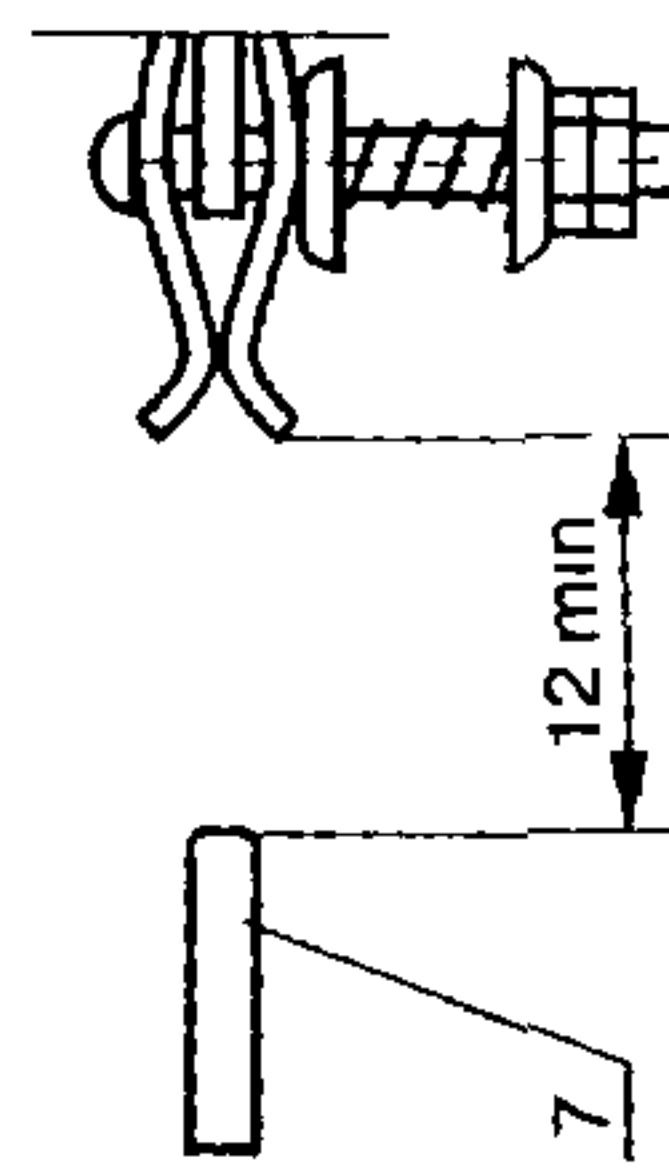
Исполнение II



Вид А повернуто



Втычные контакты выключателя в положении разъединителя



Исполнение I — выключатель с механической блокировкой и ручным приводом;

Исполнение II — выключатель с механической блокировкой и электромагнитным приводом

- А — включено
- Б — отключено
- 1 — выключатель
- 2 — панель
- 3 — привод ручной

- 4 — привод
- 5 — замок
- 6 — зажим для заземления
- 7 — соединитель электрический

- 8 — дверь распределительного устройства
- 9 — неподвижный втычный контакт
- 10 — подвижный втычный контакт

**5. ВЫКЛЮЧАТЕЛИ АВТОМАТИЧЕСКИЕ СЕРИИ АЕ2040, АЕ2050М,
ВЫКЛЮЧАТЕЛИ-РАЗЪЕДИНИТЕЛИ АЕ205РМ**

Лист 1

22

Листов 2

НАЗНАЧЕНИЕ: Трехполюсные автоматические выключатели предназначены для применения в электрических цепях переменного тока частоты 50, 60 Гц. выключатели с тепловыми расцепителями без регулировки номинального тока и без температурной компенсации – для защиты от перегрузок и коротких замыканий, для нечастых оперативных включений и отключений линий; выключатели с тепловыми расцепителями с регулировкой номинального тока и температурной компенсацией – для защиты от перегрузок и коротких замыканий, пуска и остановки асинхронных электродвигателей с короткозамкнутым ротором; выключатели-разъединители (без расцепителей) – для проведения в нормальном режиме, оперативных включений и отключений, а также пригодны для разъединения.

ТЕХНИЧЕСКИЕ УСЛОВИЯ: ТУ 16-522.064-82.

СТРУКТУРА УСЛОВНОГО ОБОЗНАЧЕНИЯ:

АЕ20 Х Х Х Х Х Х 00 ХХ

АЕ20 – условное обозначение серии выключателя;

Х – условное обозначение величины номинального тока выключателя:

4 – 10...63А; 5 – 80, 100А для АЕ2050М; 80...125А для АЕ2050М1;

Х - условное обозначение числа полюсов и типа максимальных расцепителей тока: **3** – трехполюсные с электромагнитными расцепителями; **6** – трехполюсные с электромагнитными и тепловыми расцепителями; **Р** – трехполюсные выключатели разъединители (без расцепителей);

Х - условное обозначение модификации выключателей: **М** – 80...100А; **М1** – 80...125А с хомутными зажимами для присоединения внешних проводников без кабельных наконечников;

Х - условное обозначение наличия и вида вспомогательных контактов: **1** – без контактов; **2** – один замыкающий; **3** – один размыкающий; **4** – один замыкающий и один размыкающий;

Х - условное обозначение дополнительного расцепителя: **0** – без расцепителя, **2** – с независимым расцепителем;

Х - условное обозначение наличия регулировки номинального тока и температурной компенсации: **Р** – есть; **0** – отсутствует;

00 – условное обозначение степени защиты IP00;

ХХ – обозначение климатического исполнения: **У3; Т3.**

* - предпочтительные значения

ТЕХНИЧЕСКИЕ ХАРАКТЕРИСТИКИ:

Номинальное напряжение, В	380 – АЕ2050М, АЕ2050М1, АЕ205РМ, АЕ205РМ1	
	660 – АЕ2040	
Номинальные токи, А	16; 20; 25; 31,5; 40; 50; 63; 80; 100 с регулировкой номинального тока и температурной компенсацией	
	10; 12,5; 16; 20; 25; 31,5; 40; 50; 63; 80; 100; 125 без регулировки номинального тока и температурной компенсации	
Уставка по току срабатывания	12 I _n (10; 12,5; 16; 20; 25; 31,5; 40; 50; 63)	
	10 I _n (80; 100; 125)	
	5 I _n (63А для АЕ2043 и 80, 100 125 для АЕ2053М, АЕ2053М1)	
Износостойкость, циклов ВО:		
общая	20000	
коммутационная, при напряжении	<u>380 В</u>	<u>660 В</u>
	16000	16000 (16; 20; 25 А)
	16000	12500 (31,5; 40 А)
	16000	10000 (50; 63 А)
	8000	-
	5000	-
	3000	-
Износостойкость выключателей-разъединителей не менее 5000 циклов ВО		
Выключатели при температуре окружающего воздуха 20°С:	без регулировки номинального тока тепловых расцепителей	с регулировкой номинального тока тепловых расцепителей: от 0,9 I _n до I _n (63; 100А) и от 0,9 I _n до 1,15 I _n (16...50, 80А)
Номинальное напряжение независимого расцепителя, В	постоянного тока: 24; 48; 110*; 220*	
	перемен. тока: 24; 36; 110*; 127;* 220*; 230; 240; 380*; 415; 440	
Масса, кг	1,6	

**ВЫКЛЮЧАТЕЛИ АВТОМАТИЧЕСКИЕ СЕРИИ АЕ2040, АЕ2050М,
ВЫКЛЮЧАТЕЛИ-РАЗЪЕДИНИТЕЛИ АЕ205РМ**

Лист 2

23

Листов 2

Пример записи выключателей при заказе:

Трехполюсный выключатель с электромагнитными и тепловыми расцепителями на номинальный ток 40 А, уставкой по току срабатывания 12 In, с регулировкой номинального тока тепловых расцепителей и температурной компенсацией без дополнительного расцепителя с одним свободным замыкающим контактом, для умеренного климата, категория размещения 3: **«Выключатель АЕ2046-30Р-00У3, 40 А, 12 In, ТУ16-522.064-82».**

Трехполюсный выключатель с электромагнитными и тепловыми расцепителями на номинальный ток 125 А, уставкой по току срабатывания 10 In, без регулировки номинального тока тепловых расцепителей и температурной компенсацией, для умеренного климата, категория размещения 3: **«Выключатель АЕ2056М1-100-00У3, 125А, 10 In, ТУ16-522.064-82».**

Стоимость выключателей

Наименование	Номинальный ток, А	Цена, руб.(на 01.01.2004г.)	
		без НДС	с НДС
АЕ2043-100	10, 12,5; 16; 20; 25; 31,5; 40; 50; 63	183,14	216,11
АЕ2046-100		251,41	296,66
АЕ2046-10Р	16; 20; 25; 31,5; 40; 50; 63	298,56	352,30
АЕ2053М-100	80, 100	232,90	274,82
АЕ2056М-100		290,56	342,86
АЕ2056-10Р		351,14	414,35
АЕ2056М1-100	125	339,30	400,37
АЕ205РМ-100		230,30	271,75

ТИПОИСПОЛНЕНИЕ

АЕ2043-100-00У3	АЕ2046-400-00У3
АЕ2053М-100-00У3; АЕ2053М1-100-00У3	АЕ2056М-400-00У3; АЕ2056М1-400-00У3
АЕ2043-200-00У3	АЕ2046-120-00У3
АЕ2053М-200-00У3; АЕ2053М1-200-00У3	АЕ2056М-120-00У3; АЕ2056М1-120-00У3
АЕ2043-300-00У3	АЕ2046-320-00У3
АЕ2053М-300-00У3; АЕ2053М1-300-00У3	АЕ2056М-320-00У3; АЕ2056М1-320-00У3
АЕ2043-400-00У3	АЕ2046-10Р-00У3
АЕ2053М-400-00У3; АЕ2053М1-400-00У3	АЕ2056М-10Р-00У3; АЕ2056М1-10Р-00У3
АЕ2043-120-00У3	АЕ2046-20Р-00У3
АЕ2053М-120-00У3; АЕ2053М1-120-00У3	АЕ2056М-20Р-00У3; АЕ2056М1-20Р-00У3
АЕ2043-320-00У3	АЕ2046-30Р-00У3
АЕ2053М-320-00У3; АЕ2053М1-320-00У3	АЕ2056М-30Р-00У3; АЕ2056М1-30Р-00У3
АЕ2046-100-00У3	АЕ2046-40Р-00У3
АЕ2056М-100-00У3; АЕ2056М1-100-00У3	АЕ2056М-40Р-00У3; АЕ2056М1-40Р-00У3
АЕ2046-200-00У3	АЕ2046-12Р-00У3
АЕ2056М-200-00У3; АЕ2056М1-200-00У3	АЕ2056М-12Р-00У3; АЕ2056М1-12Р-00У3
АЕ2046-300-00У3	АЕ2046-32Р-00У3
АЕ2056М-300-00У3; АЕ2056М1-300-00У3	АЕ2056М-32Р-00У3; АЕ2056М1-32Р-00У3
АЕ205РМ-100-00У34; АЕ205РМ1-100-00У34	

Габаритные, присоединительные и присоединительные размеры

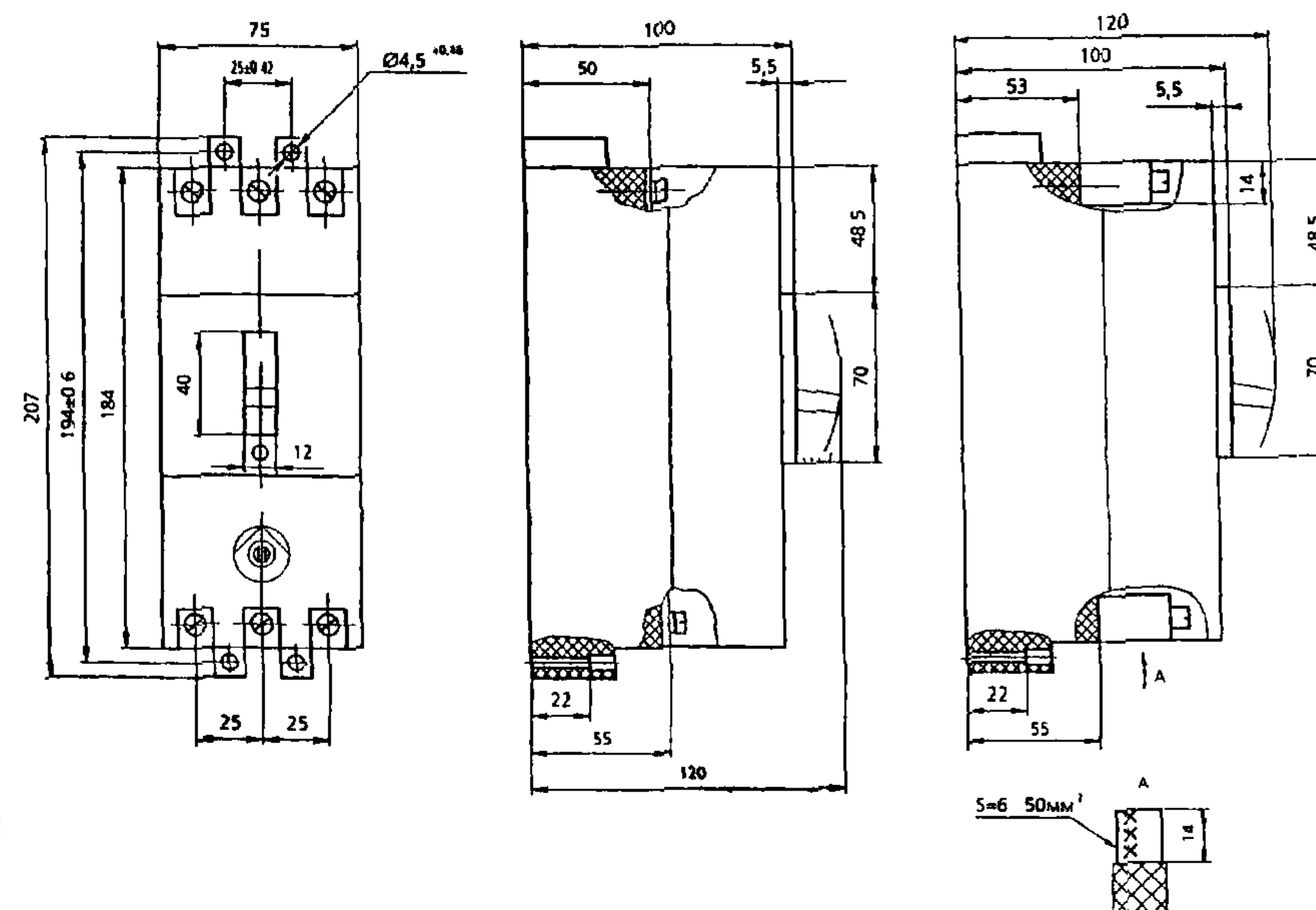


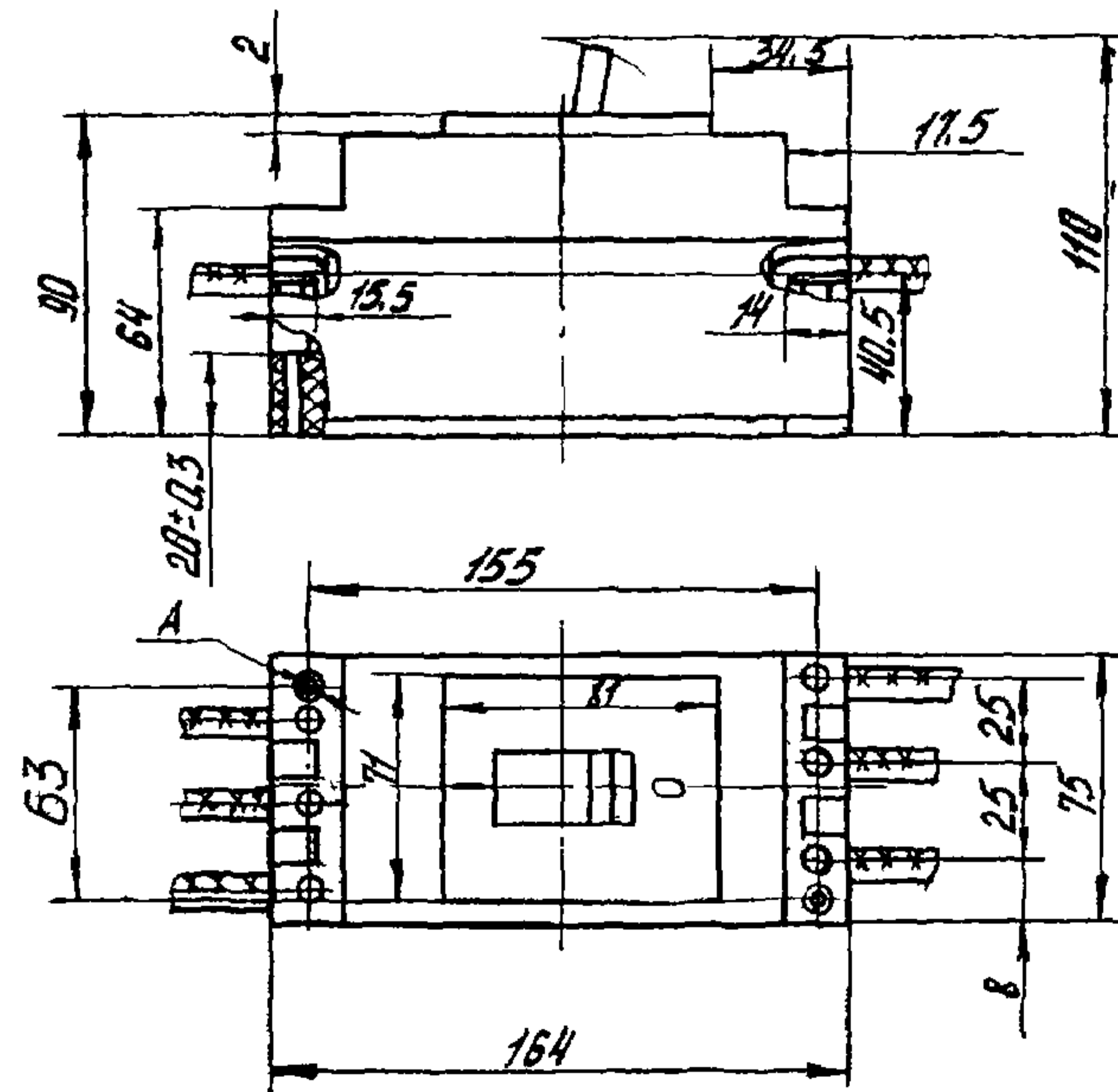
Рис. 1.

Рис. 2
(остальное – см. рис. 1.)

№ п/п	Наименование оборудования изделия	Тип, марка. Код ОКП	ГОСТ или ТУ	Завод-изготовитель	Технические характеристики	Масса, кг
6.	Выключатели автоматические	АЕ 2030ММ		ОАО «НВА», г.Черкесск	Типоисполнения: АЕ-2033ММ-100-00УЗ; АЕ-2033ММ-200-00УЗ; АЕ-2036ММ-10НУЗ-А АЕ-2036ММ-10НУЗ-А Номинальный ток, А 50 Число полюсов 3 Номинальные токи расцепителей, In, А 0,3; 0,4; 0,5; 0,6; 0,8; 1; 1,25; 1,6; 2; 2,5; 3,15; 4; 5; 6,3; 8; 10; 12,5; 16; 20; 25; 31,5; 40; 50 Уставка электромагнитного расцепителя 12 In Степень защиты оболочка / зажимов IP20 / IP00 Габаритные размеры, мм 106x56x85 (IP00) 137x56x85 (IP20) 220x95x122 (IP54)	0,37
7.	Выключатели автоматические	АЕ 2040М-Б		ОАО «НВА», г.Черкесск	Предназначены для защиты электрических цепей. Число полюсов 3 Номинальные токи расцепителей, In, А 0,3; 0,4; 0,5; 0,6; 0,8; 1; 1,25; 1,6; 2; 2,5; 3,15; 4; 5; 6,3; 8; 10; 12,5; 16; 20; 25; 31,5; 40; 50; 63 Номинальный ток, А 63 Уставка электромагнитного расцепителя 12 In Степень защиты оболочка / зажимов IP20 / IP00 Номинальное напряжение переменного тока частоты 50, 60 Гц 380 Предельная коммутационная способность при переменном токе 220/380 В, кА 5,0 Коммутационная износостойкость, циклов* 25000 Общая износостойкость, циклов* 40000 Габаритные размеры, мм 145x75x105 (IP00) 200x75x105 (IP20)	0,93
	Типоисполнение	Цена, руб (на 1.11.2003г.)				
		25 А	31,5 – 63 А			
	АЕ-2033ММ-100-00УЗ	140,40	151,20	Уставка электромагнитного расцепителя	12 In	
	АЕ-2033ММ-200-00УЗ	158,40	165,60	Степень защиты оболочка / зажимов	IP20 / IP00	
	АЕ-2036ММ-10НУЗ-А	168,00	183,60	Габаритные размеры, мм	106x56x85 (IP00) 137x56x85 (IP20) 220x95x122 (IP54)	
	АЕ-2036ММ-10НУЗ-А	187,20	202,80			
	Типоисполнение	Цена, руб (на 1.11.2003г.)				
		25 А	31,5 – 63 А			
	АЕ2043М-100-00УЗ-Б	162,00	170,40	Номинальный ток, А	63	
	АЕ2043М-200(300)-00УЗ-Б	170,40	177,60	Уставка электромагнитного расцепителя	12 In	
	АЕ2043М-400-00УЗ-Б	176,40	182,40	Степень защиты оболочка / зажимов	IP20 / IP00	
	АЕ2043М-120-00УЗ-Б	194,40	201,60	Номинальное напряжение переменного тока частоты 50, 60 Гц	380	
	АЕ2043М-320-00УЗ-Б	200,40	207,60			
	АЕ2046М-10Р-00УЗ-Б	183,60	224,40	Предельная коммутационная способность при переменном токе 220/380 В, кА	5,0	
	АЕ2046М-100-00УЗ-Б	177,60	201,60			
	АЕ2046М-20Р(30Р)-00УЗ-Б	210,00	236,40	Коммутационная износостойкость, циклов*	25000	
	АЕ2046М-200(300)-00УЗ-Б	189,60	213,60			
	АЕ2046М-40Р-00УЗ-Б	219,60	246,00	Общая износостойкость, циклов*	40000	
	АЕ2046М-400-00УЗ-Б	198,00	220,80			
	АЕ2046М-12Р-00УЗ-Б	230,40	252,00	Габаритные размеры, мм	145x75x105 (IP00) 200x75x105 (IP20)	
	АЕ2046М-120-00УЗ-Б	--	229,20			
	АЕ2046М-32Р-00УЗ-Б	240,00	266,40	* диапазон величин износостойкостей указан для номинальных токов расцепителей		
	АЕ2046М-320-00УЗ-Б	--	247,20			

№ п/п	Наименование оборудования, изделия	Тип, марка. Код по ОКП	ГОСТ или ТУ	Завод-изготовитель	Технические характеристики	Масса, кг	Цена, руб. (с 05 01 04г)
1	2	3	4	5	6	7	8
8.	Выключатели автоматические	АЕ2040 М Типоисполнения АЕ2043 МП-100 АЕ2043 МП-200 АЕ2043 МП-300 АЕ2043 МП-400 АЕ2046 МП-100 АЕ2046 МП-200 АЕ2046 МП-300 АЕ2046 МП-400 АЕ2049 МП-100 АЕ2049 МП-200 АЕ2049 МП-300 АЕ2049 МП-400	ТУ16-522 148-80	ОАО «Низковольтник», г.Октябрьский	Сертификат соответствия N РОСС RU.АЯ21.В01674 срок действия по 13.08.2000г. Номинальный ток, А 63 Номинальные токи расцепителей, А 0,6, 0,8; 1,0, 1,25, 1,6; 2,0; 2,5; 3,15, 4,0, 5,0; 6,3, 8,0; 10; 12,5; 16, 20; 25, 31,5, 40, 50;63 Ном рабочая наибольшая отключающая способность при напряжении 380В 1,3 In Ток срабатывания расцепителя токов короткого замыкания 12 In Виды климатического исполнения и Категория размещения УЗ, УХЛ4; ТЗ	0,9	216,00 227,00 245,00 260,00 282,00 298,00
9.	Выключатели автоматические	АЕ2050 МП Типоисполнения АЕ2053МП-100-00 АЕ2053МП-200-00 АЕ2053МП-300-00 АЕ2053МП-400-00 АЕ2053МП-120-00 АЕ2053МП-320-00 АЕ2056МП-100-00 АЕ2053МП-200-00 АЕ2053МП-300-00 АЕ2053МП-400-00 АЕ2053МП-120-00 АЕ2053МП-320-00	ТУ16-522. 148-80	АО «НЗНВА», г.Новосибирск	Номинальный ток, А 100 Номинальные токи расцепителей, А 16; 20, 25; 31,5; 40; 50; 63;80; 100 Уставка , кратная номинальному току: электромагнитного 12 теплового 1,25 Предельная коммутационная способность при напряжении 380 В, кА 8 Наличие независимого расцепителя и свободных контактов (закрывающих, размыкающих) по заказу потребителя Габаритные размеры, мм 207 x 75 x 120	1,2	222/261/314 209/315/372 269/315/372 317/368/430 289/337/397 337/391/455 262/304/332 311/363/382 311/363/382 360/421/432 332/387/403 381/445/453
Примечание: Цена приведена на выключатели с ном. токами расцепителя 16 – 25А; 31,5 – 63А и 80 – 100 А соответственно.							

№ п/п	Наименование оборудования, изделия	Тип, марка. Код по ОКП	ГОСТ или ТУ	Завод-изготовитель	Технические характеристики	Масса, кг	Примечание
1	2	3	4	5	6	7	8
10.	Выключатели автоматические Пример записи выключателей при заказе: Выключатель на номинальный ток 63А, трехполюсный с электромагнитным и тепловым расцепителями, без свободных вспомогательных контактов, без дополнительных расцепителей, без регулировки номинального тока расцепителей, степень защиты выключателя – IP00, климатическое исполнение и категория размещения УЗ, номинальное напряжение 660 V переменного тока частоты 50, 60 Гц, номинальный ток электромагнитного и теплового расцепителей 40 А, уставка по току срабатывания 12In, ТУ16-522 064-82 «Выключатель АЕ2046-10Б-00УЗ; 660V; 50, 60 Гц; 40 А; 12In; ТУ 16-522.064-82».	АЕ2040-10Б Типоисполнения: АЕ2042-10Б-00 АЕ2043-10Б-00 АЕ2045-10Б-00 АЕ2046-10Б-00	ТУ16-522. 064-82	ОАО ДЗНВА, г.Дивногорск	Номинальный ток выключателя, А 63 Номинальные токи расцепителей, А: АЕ2042-10Б-00 10; 12,5, 16, 20, АЕ2043-10Б-00 25; 31,5; 40; 50; АЕ2045-10Б-00 63 АЕ2046-10Б-00 Уставка по току срабатывания в зоне токов короткого замыкания, кратная номинальному току расцепителя 12 In Степень защиты IP00 Присоединение внешних проводников переднее Присоединительные зажимы допускают присоединение как медных, так и алюминиевых проводников: минимальное сечение проводников – 6 мм ² , максимальное – 25 мм ² . Габаритные, установочные, присоединительные размеры.	1,35	



11. ВЫКЛЮЧАТЕЛИ АВТОМАТИЧЕСКИЕ СЕРИИ А 3790.

ТЕХНИЧЕСКИЕ ХАРАКТЕРИСТИКИ:

Наименование параметров		А 3791Б	А 3792Б	А 3793Б	А 3793Б	А 3794Б	А 3793С	А 3793С	А 3794С	А 3797С	А 3798С
Номинальный ток, I _n , А		630		40; 63; 100; 160; 250; 400; 630	250; 400; 630		40; 63; 100; 160; 250; 400; 630	250; 400; 630		630	
Количество полюсов		2	3	2	2	3	2	2	3	2	3
Номинальное напряжение, В	переменного тока (50, 60 Гц)	660	660		660			660		660	660
	постоянного тока	440		440			440			440	
Уставка по току полупроводниково-го расцепителя, I _p :	переменный ток				0,4; 0,5; 0,6; 0,7; 0,8; 0,9; 1; 1,1xI _n *			0,4; 0,5; 0,6; 0,7; 0,8; 0,9; 1; 1,1xI _n *			
	постоянный ток			0,63; 0,8; 1,0xI _n			0,63; 0,8; 1,0xI _n				
Уставки по току электромагнитных расцепителей, А**		2500; 3200; 4000; 5000; 6300		2400; 3800(на ток 630А)	4000; 6300 (на ток 630 А)						
Уставка срабатывания защиты мгновенного действия при коротком замыкании, кА***		2,5; 3,2; 4; 5; 6,3 2,4; 3,8		2,4; 3,8 (на ток 630 А)	4,0; 6,3 (на ток 630 А)		30	20		$\frac{20}{30}$	20
Вид привода: ручной / электромагнитный				•/•	•/•	•/•	•/•	•/•	•/•	•/•	•/•
Исполнение: стационарное/выдвижное				•/•	•/•	•/•	•/•	•/•	•/•	•/•	•/•
Присоединение внешних проводников				переднее или заднее							
Способ монтажа				шины или кабель (провода)							
Габариты (ширина x высота x глубина), мм		225x400x160									

* - при I_p = I_n = 630 А уставку 1,1 не применять; ** - 2400; 3800 А для постоянного тока; *** - в числителе – для переменного тока, в знаменателе – для постоянного тока.

Обозначение выключателя	Цена (без НДС / с НДС) выключателей на 01.01.04 г. в Евро.			
	стац. с ручным приводом	стац. с э/м приводом	выдвиж. с ручным приводом	выдвиж. с э/м приводом
А3791Б	281,67 / 332,37	320,83 / 378,58	425,00 / 501,50	373,33 / 440,53
А3792Б	281,67 / 332,37	320,83 / 378,58	425,00 / 501,50	373,33 / 440,53
А3793Б	301,67 / 355,97	358,33 / 422,83	385,83 / 455,28	443,33 / 523,13
А3791С	301,67 / 355,97	358,33 / 422,83	385,83 / 455,28	443,33 / 523,13
А3794Б	335,00 / 395,30	393,33 / 464,13	451,67 / 532,97	478,33 / 564,43
А3794С	335,00 / 395,30	393,33 / 464,13	451,67 / 532,97	478,33 / 564,43
А3797С	273,33 / 322,53	308,33 / 363,83	363,33 / 428,73	416,67 / 491,67
А3798С	273,33 / 322,53	308,33 / 363,83	363,33 / 428,73	416,67 / 491,67

ЗАВОД-ИЗГОТОВИТЕЛЬ – ЗАО «Контактор» г.Ульяновск

№ п/п	Наименование оборудования изделия	Тип, марка. Код ОКП	ГОСТ или ТУ	Завод-изготовитель	Технические характеристики	Масса, кг																																																																													
12.	Выключатели автоматические	А 3790У 34 2383	ТУ 16-522.156-82	ЗАО «Контактор» г.Ульяновск	<p>Сертификат соответствия № РОСС RU.АЯ52.Н01757 действует по 23.12.2006г.</p> <table border="1"> <thead> <tr> <th colspan="2"></th> <th data-bbox="1934 537 2208 610">А 3791У</th> <th data-bbox="2208 537 2533 610">А 3792У</th> </tr> </thead> <tbody> <tr> <td colspan="2">Номинальный ток, I_н, А</td> <td colspan="2">630</td> </tr> <tr> <td rowspan="2">Номинальное напряжение, В</td> <td>переменного тока (50, 60 Гц)</td> <td></td> <td>660; 1140</td> </tr> <tr> <td>постоянного тока</td> <td>440</td> <td></td> </tr> <tr> <td colspan="2">Уставки по току срабатывания электромагнитных расцепителей</td> <td>2400; 3800</td> <td>2500; 4000</td> </tr> <tr> <td colspan="2">Общее количество износостойкости циклов ВО</td> <td colspan="2">16000</td> </tr> <tr> <td colspan="2">Исполнение</td> <td colspan="2">стационарное</td> </tr> <tr> <td colspan="2">Способ монтажа</td> <td colspan="2">шины или кабель (провода)*</td> </tr> <tr> <td colspan="4">Присоединение внешних проводников - переднее</td> </tr> <tr> <td colspan="4">Дополнительные расцепители – независимые, нулевые, напряжения</td> </tr> <tr> <td colspan="2">Габариты, ширина x высота x глубина мм</td> <td colspan="2">225 x 400** x 160</td> </tr> <tr> <td rowspan="2">Независимый расцепитель, напряжение, В</td> <td>~ 50, 60 Гц</td> <td colspan="2">110 ... 440</td> </tr> <tr> <td>постоянного тока</td> <td colspan="2">48 ... 110</td> </tr> <tr> <td rowspan="2">Нулевой расцепитель напряжения, напряжение, В</td> <td>~ 50, 60 Гц</td> <td colspan="2">110</td> </tr> <tr> <td>постоянного тока</td> <td colspan="2">110</td> </tr> <tr> <td colspan="2">Вспомогательные контакты</td> <td colspan="2"></td> </tr> <tr> <td colspan="2">ток (при напряжении до 660 В, 50, 60Гц), А</td> <td colspan="2">4</td> </tr> <tr> <td colspan="2">ток (при напряжении до 440 В пост. тока), А</td> <td colspan="2">4</td> </tr> <tr> <td colspan="2">максимальное количество</td> <td colspan="2">2 «3» + 2 «Р»</td> </tr> <tr> <td colspan="2">Цена с НДС на 01.01 04г в Евро</td> <td>245,83</td> <td>265,50</td> </tr> </tbody> </table>			А 3791У	А 3792У	Номинальный ток, I _н , А		630		Номинальное напряжение, В	переменного тока (50, 60 Гц)		660; 1140	постоянного тока	440		Уставки по току срабатывания электромагнитных расцепителей		2400; 3800	2500; 4000	Общее количество износостойкости циклов ВО		16000		Исполнение		стационарное		Способ монтажа		шины или кабель (провода)*		Присоединение внешних проводников - переднее				Дополнительные расцепители – независимые, нулевые, напряжения				Габариты, ширина x высота x глубина мм		225 x 400** x 160		Независимый расцепитель, напряжение, В	~ 50, 60 Гц	110 ... 440		постоянного тока	48 ... 110		Нулевой расцепитель напряжения, напряжение, В	~ 50, 60 Гц	110		постоянного тока	110		Вспомогательные контакты				ток (при напряжении до 660 В, 50, 60Гц), А		4		ток (при напряжении до 440 В пост. тока), А		4		максимальное количество		2 «3» + 2 «Р»		Цена с НДС на 01.01 04г в Евро		245,83	265,50	15,5
		А 3791У	А 3792У																																																																																
Номинальный ток, I _н , А		630																																																																																	
Номинальное напряжение, В	переменного тока (50, 60 Гц)		660; 1140																																																																																
	постоянного тока	440																																																																																	
Уставки по току срабатывания электромагнитных расцепителей		2400; 3800	2500; 4000																																																																																
Общее количество износостойкости циклов ВО		16000																																																																																	
Исполнение		стационарное																																																																																	
Способ монтажа		шины или кабель (провода)*																																																																																	
Присоединение внешних проводников - переднее																																																																																			
Дополнительные расцепители – независимые, нулевые, напряжения																																																																																			
Габариты, ширина x высота x глубина мм		225 x 400** x 160																																																																																	
Независимый расцепитель, напряжение, В	~ 50, 60 Гц	110 ... 440																																																																																	
	постоянного тока	48 ... 110																																																																																	
Нулевой расцепитель напряжения, напряжение, В	~ 50, 60 Гц	110																																																																																	
	постоянного тока	110																																																																																	
Вспомогательные контакты																																																																																			
ток (при напряжении до 660 В, 50, 60Гц), А		4																																																																																	
ток (при напряжении до 440 В пост. тока), А		4																																																																																	
максимальное количество		2 «3» + 2 «Р»																																																																																	
Цена с НДС на 01.01 04г в Евро		245,83	265,50																																																																																
<p>* - с кабельными наконечниками ** - без козырька. С козырьком – 451 мм</p>																																																																																			

13. ВЫКЛЮЧАТЕЛИ АВТОМАТИЧЕСКИЕ СЕРИИ ВА 04-36 и ВА06-36.

Лист 1

29

Листов 1

ТЕХНИЧЕСКИЕ УСЛОВИЯ: ТУ16-92 БЕИВ.641453.001ТУ

Сертификат соответствия № РОСС RU.АЯ52.В01754 действует по 22.12.2006г.

ТЕХНИЧЕСКИЕ ХАРАКТЕРИСТИКИ:

Наименование параметра		ВА 04-36	ВА06-36
Номинальное напряжение, В		660 (переменного тока 50, 60 Гц), 440 (постоянного тока)	
Номинальный ток, In, А		80, 250, 400	80, 250
Уставка по току теплового максимального расцепителя, А	~	16,20,31,5,40,50; 63; 80; 100; 125; 150; 200; 250; 320; 400	16;20,31,5;40;50,63;80,100; 125;150,200,250
	-	80; 100; 125; 150; 200; 250; 320; 400	80, 100, 125; 150; 200, 250
Уставка по току э/м расцеп с тепловым макс расцепителем, А	~	250;300;400,750;1000;1250;1500 2000,2500;3000;3200;4000*	250; 300; 400; 750; 1000, 1250; 1500; 2000
	-	800,1000;1250,1500,2000;2500	800, 1000, 1250; 1500
Уставка по току э/м расцеп без теплового макс. расцепителя, при In, равном, А	80А	~	250; 300; 400; 500; 630
	250А	~	750; 1000; 1250; 1500; 2000; 2500; 3000
		-	800; 1000; 1250; 1500
	400А	~	750; 1000; 1250; 1500; 2000; 2500; 3000; 4000
-		800; 1000; 1250; 1500; 2500	
Вид привода		ручной или электромагнитный	
Исполнение		стационарное, выдвижное или врубное **	
Габариты, мм		116,5 x 175 x 75	
Масса (стационарного с ручным приводом), кг		2,1 / 2,6*	2,3

* - для выключателя с ном. током теплового расцепителя 400 А ,

** - на ток до 250 А

ЗАВОД-ИЗГОТОВИТЕЛЬ – ЗАО «Контактор» г.Ульяновск

Стоимость (с НДС) выключателей на 01.01.04г. в Евро

Обозначение выключателя	In расцеп.,А	Цена
ВА 0436 стац с ручным приводом, присоед кабелем без наконечника	16; 20; 31,5; 40, 50, 63; 80; 100, 125; 150; 200; 250	59,00
ВА 0436 выдвиж с э/м приводом		121,93
ВА 0436 стац с э/м приводом		84,57
ВА 0436 выдвиж с ручным приводом		92,43
ВА 0436 стац с ручным приводом		45,23
ВА 0436 стац с независимым расцепителем, с ручным приводом		54,08
ВА 0436 врубное с ручным приводом		88,50
ВА 0436 врубное с э/м приводом		129,80
ВА 0436 врубное с независимым расцепителем, с ручным приводом		96,37
ВА 0436 стац независимым расцепителем, с ручным приводом		320, 400
ВА 0436 стац с ручным приводом	73,75	
ВА 0436 стац с э/м приводом	113,08	
ВА 0436 стац с ручным приводом, присоед кабелем без наконечника	98,33	
ВА 0636 стац с ручным приводом	16; 20; 25; 31,5	50,15
ВА 0636 стац независимым расцепителем, с ручным приводом		63,92
ВА 0636 стац с ручным приводом, присоед. кабелем без наконечника		68,83
ВА 0636 выдвиж независимым расцепителем, с ручным приводом		106,20
ВА 0636 выдвиж с э/м приводом		139,63
ВА 0636 стац с э/м приводом, присоед кабелем без наконечника		103,25
ВА 0636 выдвиж с ручным приводом		108,17
ВА 0436 стац с э/м приводом		97,35
ВА 0636 выдвиж с ручным приводом, присоед кабелем без наконечника		108,17
ВА 0636 врубное с ручным приводом		94,40
ВА 0636 врубное с э/м приводом	134,72	
ВА 0636 выдвиж независимым расцепителем, с ручным приводом	101,28	

14. ВЫКЛЮЧАТЕЛИ АВТОМАТИЧЕСКИЕ СЕРИИ ВА 13.

Лист 1

30

Листов 2

НАЗНАЧЕНИЕ: Предназначены для проведения тока в нормальном режиме и отключения тока при перегрузках и коротких замыканиях, а также оперативных включений и отключений электрических цепей с частотой до 30 включений в час (в том числе электродвигателей с частотой до 12 включений в час).

ТЕХНИЧЕСКИЕ УСЛОВИЯ: ТУ16-88 ИКЖШ.641152.021ТУ.

СТРУКТУРА УСЛОВНОГО ОБОЗНАЧЕНИЯ:

ВА13 – ХХ – Х Х ХХ ХХ

ВА13 – обозначение типа;

ХХ – обозначение номинального тока аппарата: **25** – 25А; **29** – 63А;

Х – число полюсов: 2 или 3;

Х – вид максимального расцепителя : **2** – защита в зоне токов короткого замыкания; **3** – защита в зоне токов короткого замыкания и в зоне токов перегрузки;

ХХ – обозначение независимого расцепителя и свободных контактов: **00** – без независимого расцепителя и свободных контактов; **11** – свободные контакты; **12** – независимый расцепитель; **18** – независимый расцепитель ти свободный контакт 1Р;

ХХ – климатическое исполнение и категория размещения: **У3, Т3** – ВА13-29; **О5** – ВА13-25.

Пример записи выключателей при заказе:

Выключатель трехполюсный на номинальный ток 40 А, напряжением переменного тока 660 В, уставка по току срабатывания 3 In, для защиты от токов короткого замыкания, с независимым расцепителем на напряжение постоянного тока 220 В, со свободным контактом 1Р, климатическое исполнение У категории размещения 3:

«ВА 13-29-3218 У3, переменного тока 660 В, 40 Х 3, НР-220 ТУ16-88 ИКЖШ.641152.021ТУ».

Стоимость выключателей (на 01.01.2004г.)

Наименование	Цена, руб.	
	без НДС	с НДС
ВА13-25-3212 0005	609,9	719,756
ВА13-29-2200 00У3	500,25	590,30
ВА13-29-2300 00У3	579,89	684,27
ВА13-29-3200 00У3	671,24	792,06
ВА13-29-3300 00У3	787,70	929,49

ТЕХНИЧЕСКИЕ ХАРАКТЕРИСТИКИ:

Наименование параметра	ВА13-29-22	ВА13-29-23	ВА13-29-32	ВА13-29-33	ВА13-25-32
	двухполюсные		трехполюсные		
Номинальное напряжение, В: - постоянного тока - переменного тока частоты 50-60 Гц	440 660		-- 660		-- 1140
Номинальный ток, А	63				25
Шкала номинальных токов расцепителей, In, А	0,6; 0,8; 1,0; 1,25; 1,6; 2,0; 2,5; 3,15; 4,0; 5,0; 6,3; 8,0; 10; 12,5; 16; 20; 25; 31,5; 40; 50; 63				3,15; 5,0; 10; 16; 25
Уставка по току мгновенного срабатывания, I/In: - на постоянном токе - на переменном токе	6 3; 12	6 12	- 3; 12	- 12	- 3; 7
Номинальное напряжение независимого расцепителя: - постоянного тока - переменного тока частоты 50 Гц	48; 110; 220 36; 127; 220; 230*; 380; 400*; 415* 440*				- 36
Масса, кг	1,4		1,85		1,7

* - для поставок на экспорт

ГАБАРИТНЫЕ И УСТАНОВОЧНЫЕ РАЗМЕРЫ ВЫКЛЮЧАТЕЛЕЙ

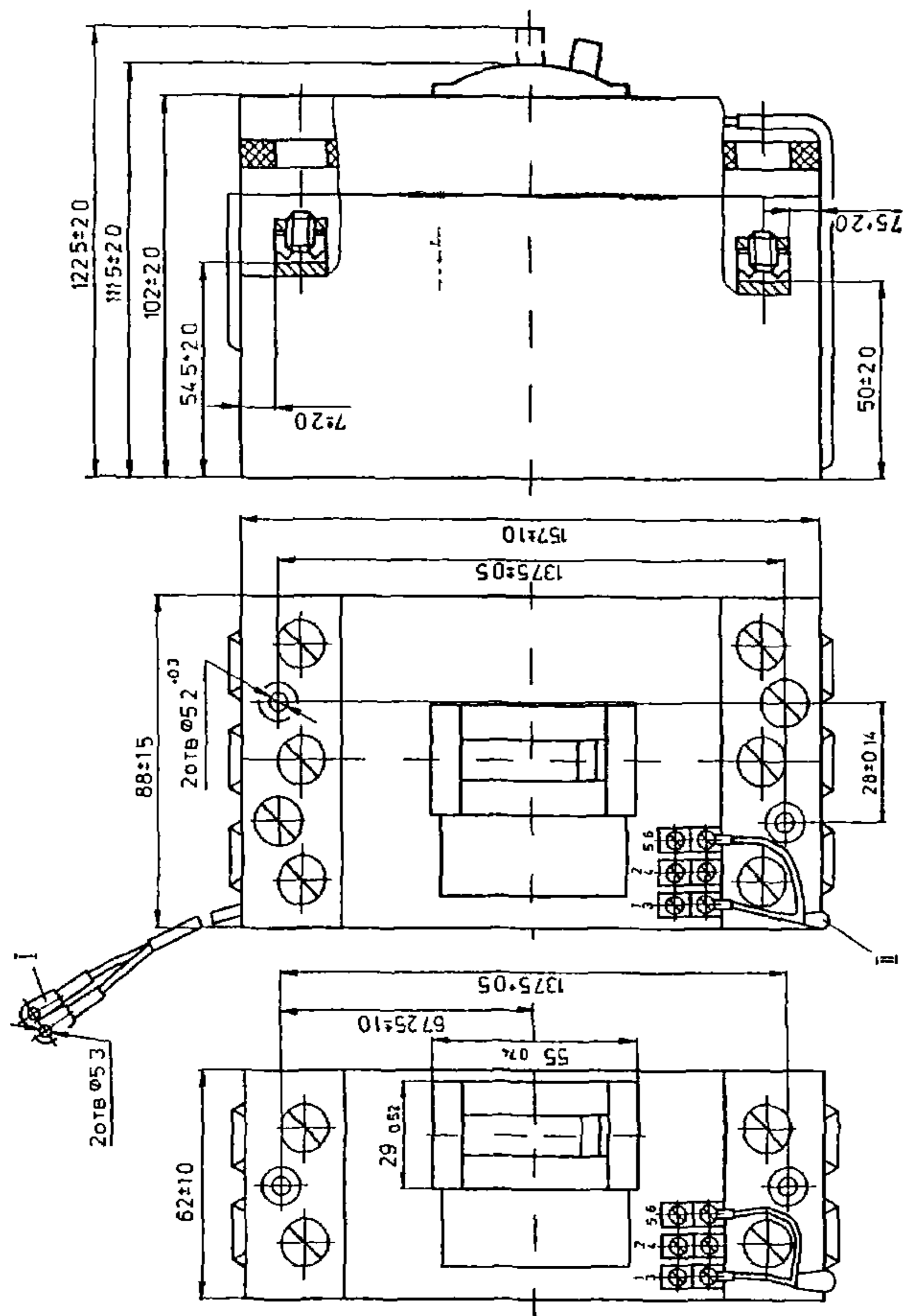


Рис. 1 Габаритные и установочные размеры выключателя
 I - выводы катушки независимого расцепителя выключателей ВА13-25 и ВА13-29XX12
 II - выводы катушки независимого расцепителя выключателей ВА13-29XX18

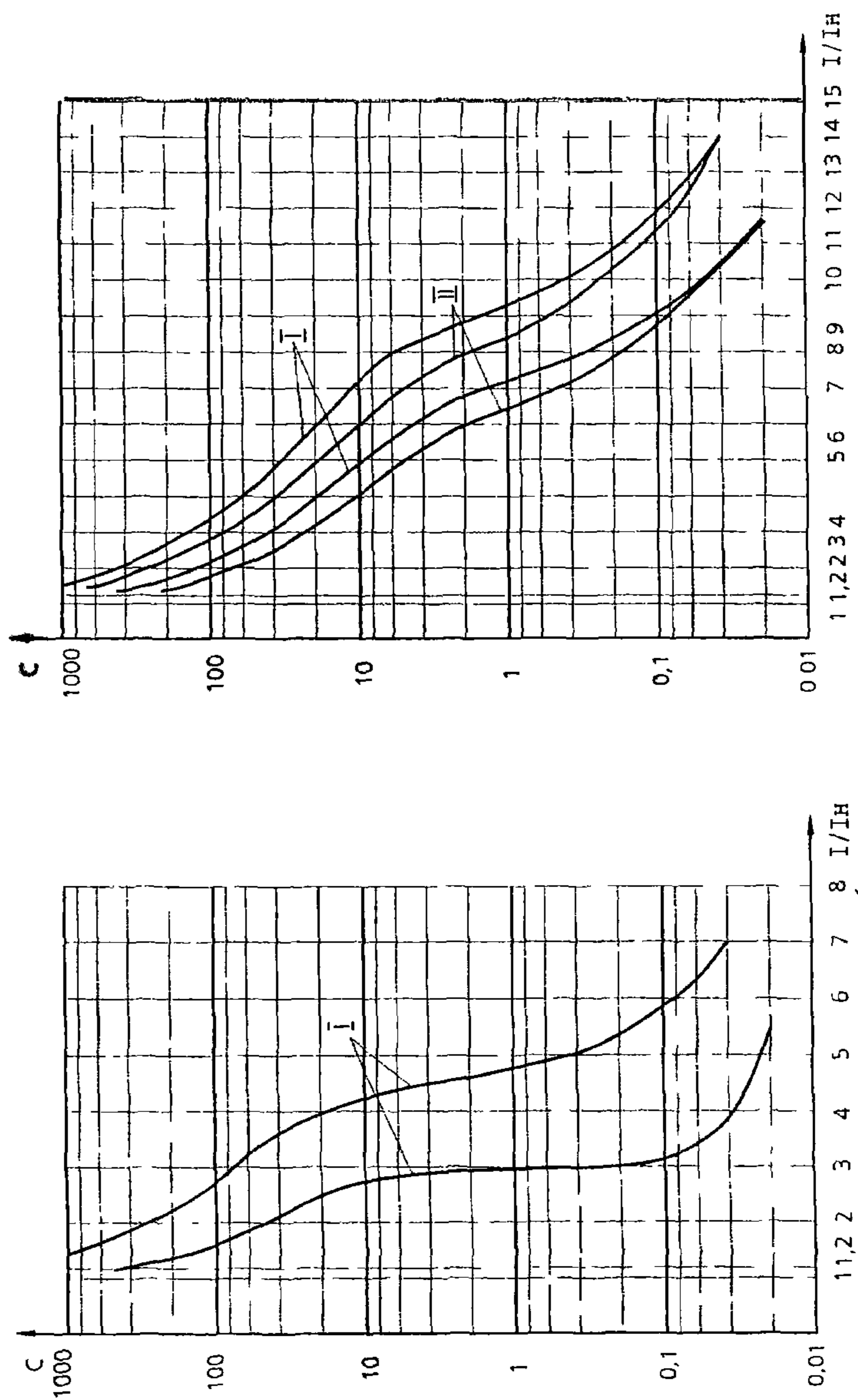


Рис 2 Время-токовые характеристики выключателей постоянного (слева) и переменного (справа) тока с электромагнитными расцепителями с гидравлическим замедлением: I - 20°C в холодном состоянии; II - 40°C в нагретом состоянии

НАЗНАЧЕНИЕ: Предназначены для проведения тока в нормальном режиме и отключения тока при коротких замыканиях и перегрузках в электрических цепях с номинальным напряжением до 380 В переменного тока частоты 50, 60 Гц, а также для нечастых (до 30 в сутки) оперативных включений и отключений этих цепей вручную.

ТЕХНИЧЕСКИЕ УСЛОВИЯ: ЦИЛ.641135.002 ТУ

СТРУКТУРА УСЛОВНОГО ОБОЗНАЧЕНИЯ:



ТЕХНИЧЕСКИЕ ХАРАКТЕРИСТИКИ:

Типоисполнения выключателей	ВА16-26-120010; ВА16-26-140010
Номинальный ток расцепителя, А	6,3; 10; 16; 20; 25; 31,5
Уставка по току срабатывания электромагнитного расцепителя, А	95; 140; 225; 280; 350; 440
Код ОКП	34 2114

Способ присоединения внешних проводников	переднее
Степень защиты	IP20
Габаритные размеры, мм:	
крепление общей планкой	90 x 17,5x66
крепление на рейке	74 x 17,5 x73
Масса, кг:	
крепление общей планкой	0,095
крепление на рейке	0,10

При заказе необходимо указывать следующие сведения.

1. Обозначение и тип выключателя согласно структуре условного обозначения.
2. Номинальное напряжение, род тока и частоту сети.
3. Номинальный ток максимального расцепителя тока.
4. Способ присоединения внешних проводников.
5. Способ крепления выключателя: на рейке, на лицевой стороне панели и общей планкой.
6. Номер технических условий.

ЗАВОД-ИЗГОТОВИТЕЛЬ - ОАО "Низковольтник" г. Октябрьский

Цена с НДС, руб. (с 14.01.2004г.) 54,00

16. ВЫКЛЮЧАТЕЛИ АВТОМАТИЧЕСКИЕ СЕРИИ ВА 21.

Лист 1

33

Листов 2

НАЗНАЧЕНИЕ: Предназначены для защиты электрических цепей от перегрузок и коротких замыканий, оперативных включений и отключений этих цепей (в том числе асинхронных электродвигателей) и проведения тока в номинальном режиме.

Выключатели изготавливаются трех типов:

ВА21-29 – со средней отключающей способностью;

ВА21-29В – с повышенной отключающей способностью;

ВА21-29Т – для городского транспорта (однополюсные в трехполюсном габарите).

По способу крепления и присоединения внешних проводников главной цепи изготавливаются: для крепления на панели с передним присоединением; для крепления за панелью с задним присоединением.

ТЕХНИЧЕСКИЕ УСЛОВИЯ: ТУ16-90 ИКЖШ.641211.002ТУ.

ТЕХНИЧЕСКИЕ ХАРАКТЕРИСТИКИ:

Наименование параметров	ВА21-29 1 пол.	ВА21-29Т 1 пол.	ВА21-29 2; 3 пол.	ВА21-29В 2; 3 пол.	ВА21-29 2; 3 пол.
Номинальное напряжение, В: - переменного тока частоты 50-60 Гц - постоянного тока	380 240	- 600	380 440/-	660 440/-	380 -
Ном. токи расцепителей, In, А	0,6; 1; 1,6; 2; 2,5; 3,15; 4; 5; 6,3; 8; 10; 12,5; 16; 20; 25; 31,5; 40; 50; 63				80; 100*
Ном. напряжение независимого расцепителя трехполюсного выключателя, В	24; 36; 48; 110; 127; 220; 380; 440**; 415**; 440** постоянного и переменного тока 50-60 Гц				
Уставка по току в зоне кор. замыкания, I/In: - выключатели с э/м расцеп.: переменного тока постоянного тока - выключатели с гидрав. замедл.: переменного тока постоянного тока	1,5; 3; 12 1,5; 6	- 1,5; 6	1,5; 3; 12 3***; 6/-	12 -	12 -
Масса выключателей, кг: в пластмассовой оболочке в дополнительной оболочке	0,65 -	1,5 3,5	1,1/1,5 3,2/3,5		

*- выключатели на 100 А изготавливаются только с электромагнитными расцепителями переменного тока; ** - для поставок на экспорт; *** - в стадии освоения.

СТРУКТУРА УСЛОВНОГО ОБОЗНАЧЕНИЯ:

ВА21-29 Х Х Х ХХ 1 Х – ХХ ХХ

ВА21-29 – обозначение типа;

Х – «-» или «В» исполнение по отключающей способности; «Т» – для городского электротранспорта;

Х – число полюсов: 1; 2 ; 3;

Х – вид максимального расцепителя: **0** – отсутствует; **2** - электромагнитный; **4** – электромагнитный с гидравлическим замедлением срабатывания;

ХХ – дополнительные устройства: **00** - отсутствуют; **11** – свободные контакты 13, 1Р; **18** - независимый расцепитель со свободным контактом 1Р; **22** – свободные контакты 23, 2Р; **28** – независимый расцепитель со свободными контактами 13, 2Р;

1 – стационарное исполнение;

Х – дополнительные устройства: **0** – отсутствует; **6** – устройство блокировки в положении «отключено»;

ХХ – обозначение степени защиты: **00** – IP00; **20** – IP00 (с клеммными крышками); **54** – IP54 (в дополнительной оболочке);

ХХ – климатическое исполнение: **У3, Т3** – без дополнительной оболочки; **У2, Т2** – в дополнительной оболочке.

Пример записи выключателей при заказе:

Однополюсный выключатель на номинальный ток 25 А, с уставкой 12In, крепление на панели, для защиты от токов короткого замыкания и перегрузок, для поставок в районы с умеренным климатом, категории размещения 3:

«ВА21-29-140010-00У3, переменного тока, 25 Х 12, крепление на панели, ТУ16-90 ИКЖШ.641211.002ТУ»

Стоимость выключателей с НДС (на 01.01.2004г.)

Обозначение	Цена, руб.	Обозначение	Цена, руб.
ВА21-29-120010М	278,50	ВА21-29 320010 3М	589,40
ВА21-29-140010МГ	309,11	ВА21-29 340010 3МГ	677,96
ВА21-29 220010 2М	435,05	ВА21-29В 320010 3М	713,06
ВА21-29 240010 2МГ	499,23	ВА21-29В 340010 3МГ	790,27
ВА21-29В 220010 2М	605,75	ВА21-29 320010 3М*	786,28
ВА21-29В 240010 2М	609,08	ВА21-29 340010 3МГ*	917,62

* стоимость на выключателей с ном. током 80, 100 А.

**ЗАВОД-ИЗГОТОВИТЕЛЬ –
ОАО «Электроаппарат» г.Курск**

ГАБАРИТНЫЕ И УСТАНОВОЧНЫЕ РАЗМЕРЫ ВЫКЛЮЧАТЕЛЕЙ

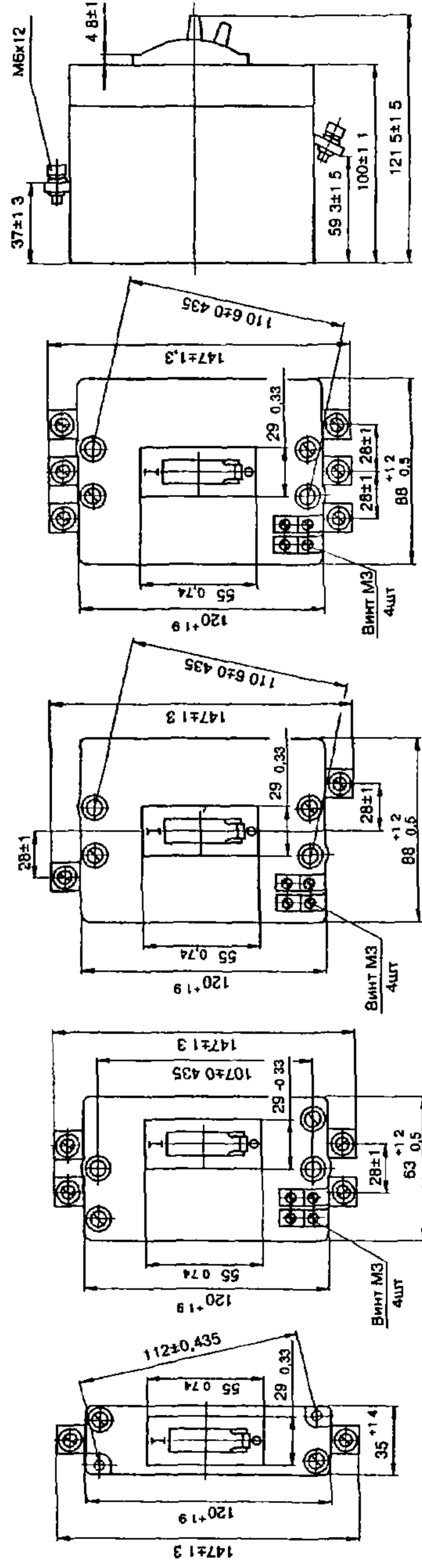


Рис 1 Габаритные и установочные размеры однополюсных, двухполюсных, однополюсных в трехполюсном габарите и трехполюсных выключателей.

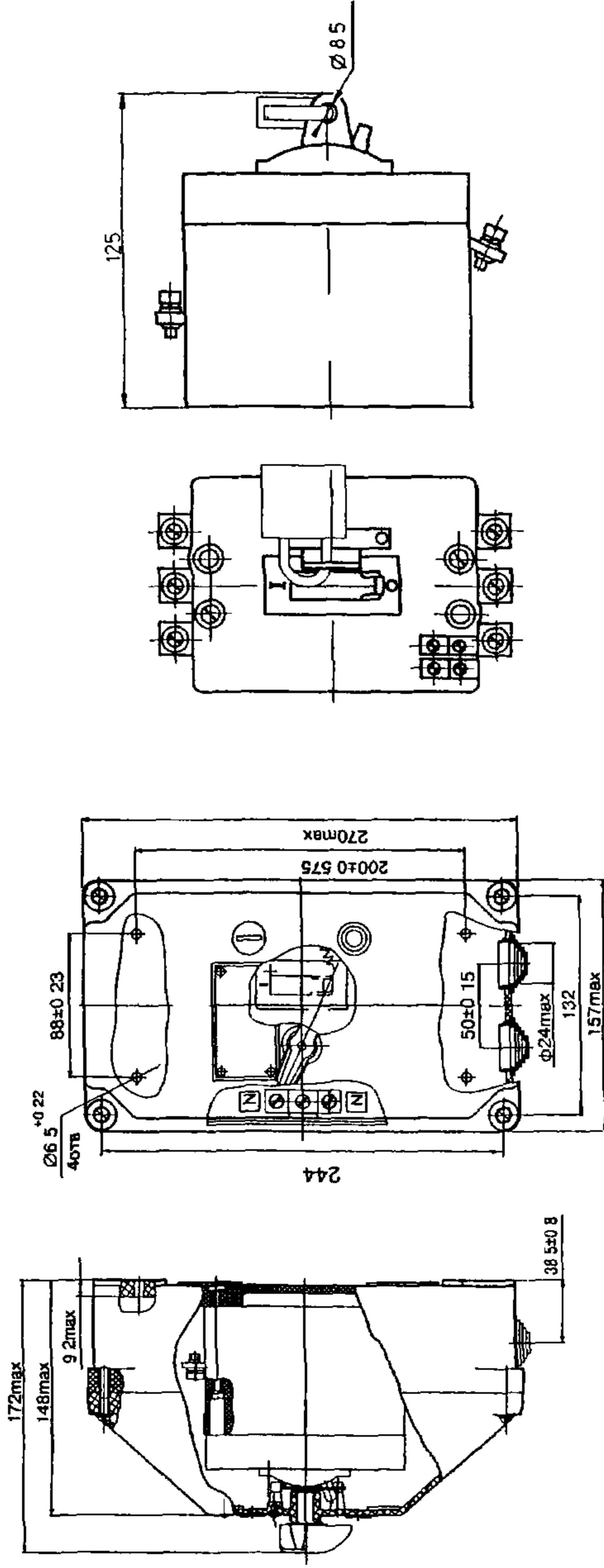


Рис 2 Габаритные и установочные размеры двухполюсных и трехполюсных выключателей в дополнительной оболочке.

Рис 3 Трехполюсный выключатель с устройством блокировки в положении «Отключено».

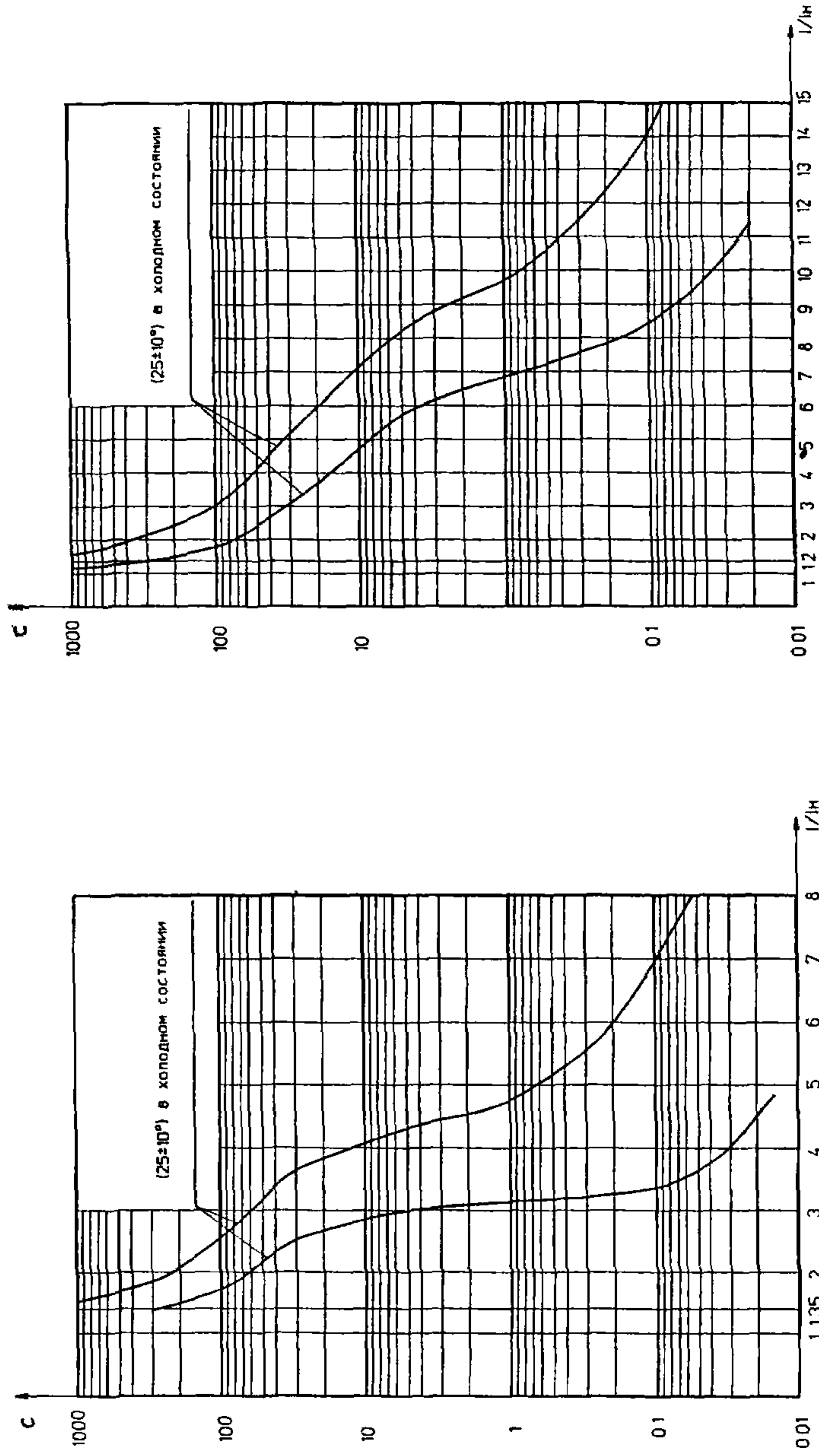


Рис 4 Время-токовая характеристика выключателей с электромагнитными максимальными расцепителями тока с гидравлическим замедлением срабатывания. Слева - для выключателей с уставкой 6 I_н, справа - 12 I_н

НАЗНАЧЕНИЕ: Предназначены для защиты электрических цепей и электроустановок общего и бытового назначения от токов перегрузки и короткого замыкания для оперативных включений и отключений указанных цепей и электроустановок (количеством до 30 в сутки); для защиты, пуска и отключения электродвигателей.

Благодаря своей модульной структуре, выключатели могут комплектоваться дополнительными устройствами, которые расширяют ряд защитных функций выключателя (дифференциальная защита, защита от перенапряжений и недопустимого снижения напряжения) и позволяют осуществлять дистанционное управление и сигнализацию его работы (блок свободных контактов с независимым расцепителем).

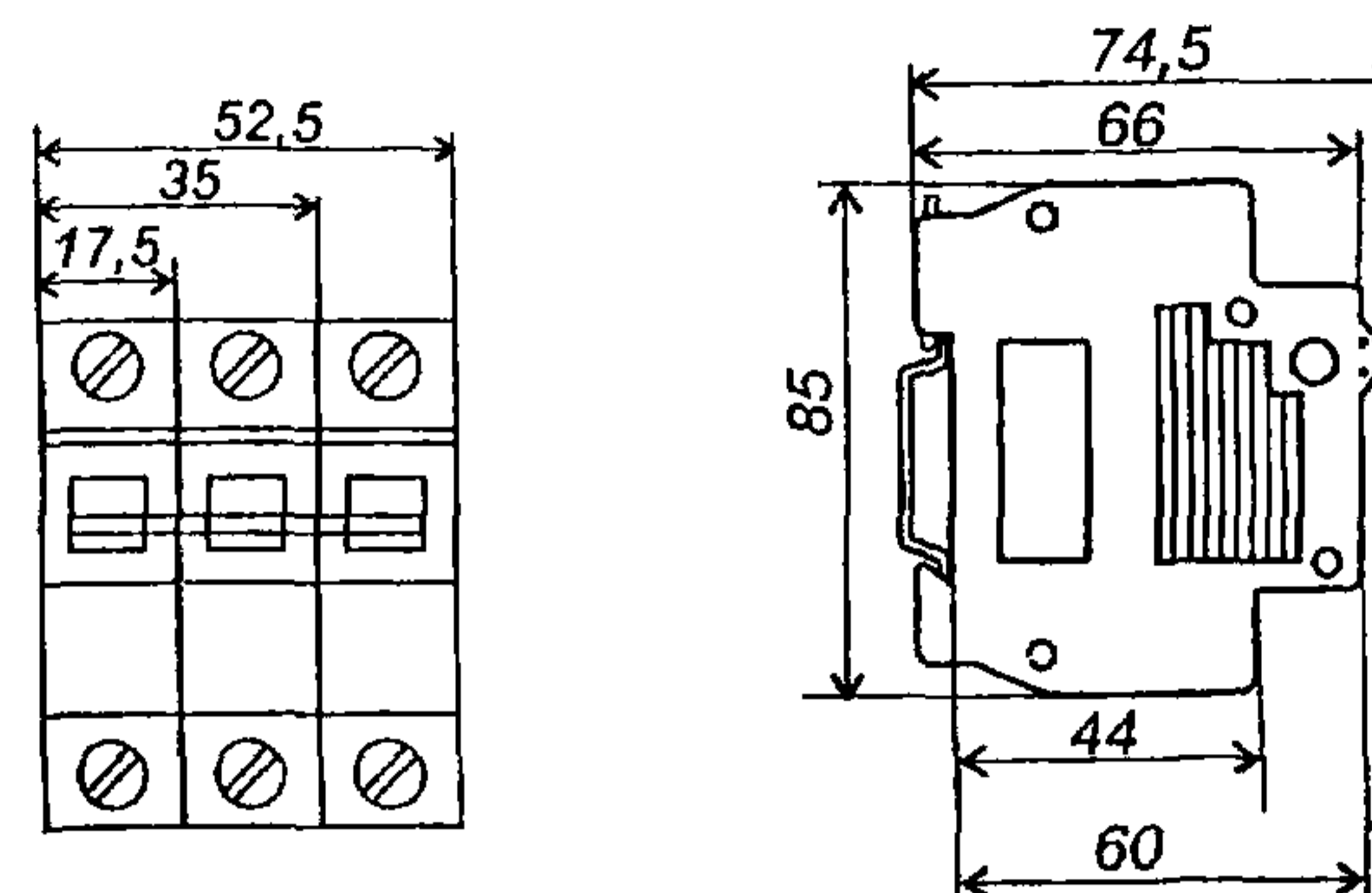
ТЕХНИЧЕСКИЕ УСЛОВИЯ: ТУ 16-95 ИШГА.641256.001 ТУ.

ТЕХНИЧЕСКИЕ ХАРАКТЕРИСТИКИ:

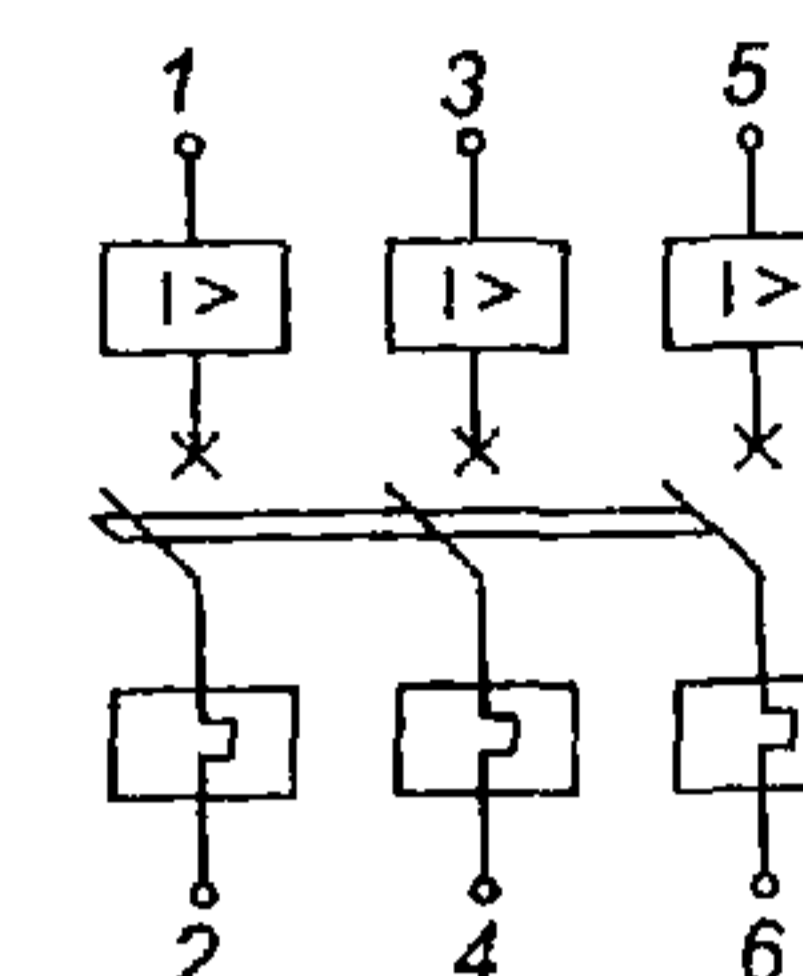
Количество полюсов	1, 2, 3
Номинальный ток, А	1*; 2*; 3*; 4*; 5*; 6,3; 8*; 10; 12,5*; 16; 20; 25; 31,5; 40; 50; 63
Номинальное рабочее напряжение, В	230 / 400
Номинальная частота, Гц	50; 60
Электрическая износостойкость, не менее	10 000
Механическая износостойкость, не менее	25 000
Номинальная отключающая способность, А	3000; 4500
Степень защиты	IP30
Диапазон рабочих температур, °С	-40 ... +55
Максимальное сечение провода, присоединяемого к клеммам, мм ²	от 1 до 25
Потребляемая мощность, Вт	от 3 до 8
Тип защитной характеристики	B, C, D*

* - в стадии освоения

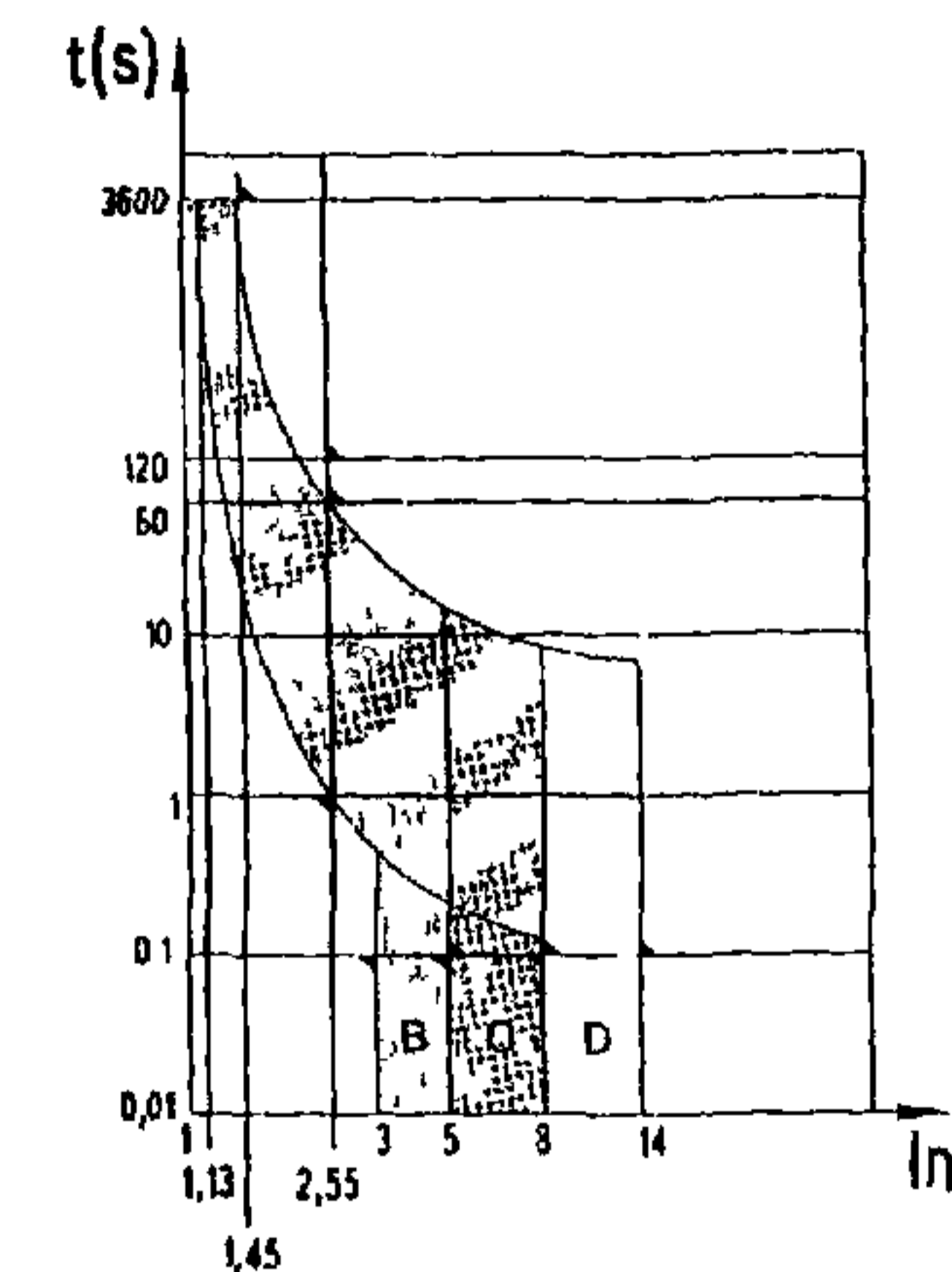
Габаритные размеры



Электрическая схема



Время токовые характеристики с параметрами тепловых расцепителей по ГОСТ Р50345



Число защищенных полюсов	Способ крепления выключателей	Масса, кг
1	на рейке	0,15
	на панели	0,16
	на колодке	0,16
2	на рейке	0,265
	на панели	0,285
	на колодке	0,28
3	на рейке	0,395
	на панели	0,415
	на колодке	0,410

Технические характеристики расцепителей

Тип защитной характеристики	Назначение	Электромагнитный расцепитель			Тепловой расцепитель			
		Ток несрабатывания	Срабатывания		Ток		Время	
			ток	время	несрабат.	срабатывания	несрабат.	срабатывания
B	для цепей бытового назначения	3 In	5 In	не более 0,4 сек	1,13 In 1,45 In при t = 30°C ГОСТ Р50345		1 час	< 1 час
C	для цепей общего и бытового назначения	5 In	10 In* 8 In		1,05 In 1,3 In при t = 40°C для исполнения «УХЛЗ» ГОСТ Р50030.2			
D	для защиты, пуска и отключения электродвигателей	10 In	20 In* 14 In					

* - для малых номиналов

НАЗНАЧЕНИЕ: Предназначены для проведения тока в нормальном режиме в электрических цепях напряжением до 380 В переменного тока частоты 50, 60 Гц, и для защиты электрических цепей от токов короткого замыкания и перегрузки, также для оперативных включений и отключений указанных цепей с частотой до 30 включений в час.

СТРУКТУРА УСЛОВНОГО ОБОЗНАЧЕНИЯ

ВА 23-29 X XX XX-XX XX

ВА – вид аппарата;
23 - номер серии;

29 - номинальный ток 63 А;

X - тип защитной характеристики: G – для защиты цепей общего назначения;

XX - число полюсов и количество максимальных расцепителей тока в зоне защиты (первая цифра: 1 – 1 полюс, 2 – 2 полюса; вторая цифра : 2 – расцепитель для защиты от токов короткого замыкания, 3 – расцепитель для защиты от токов перегрузки и короткого замыкания);

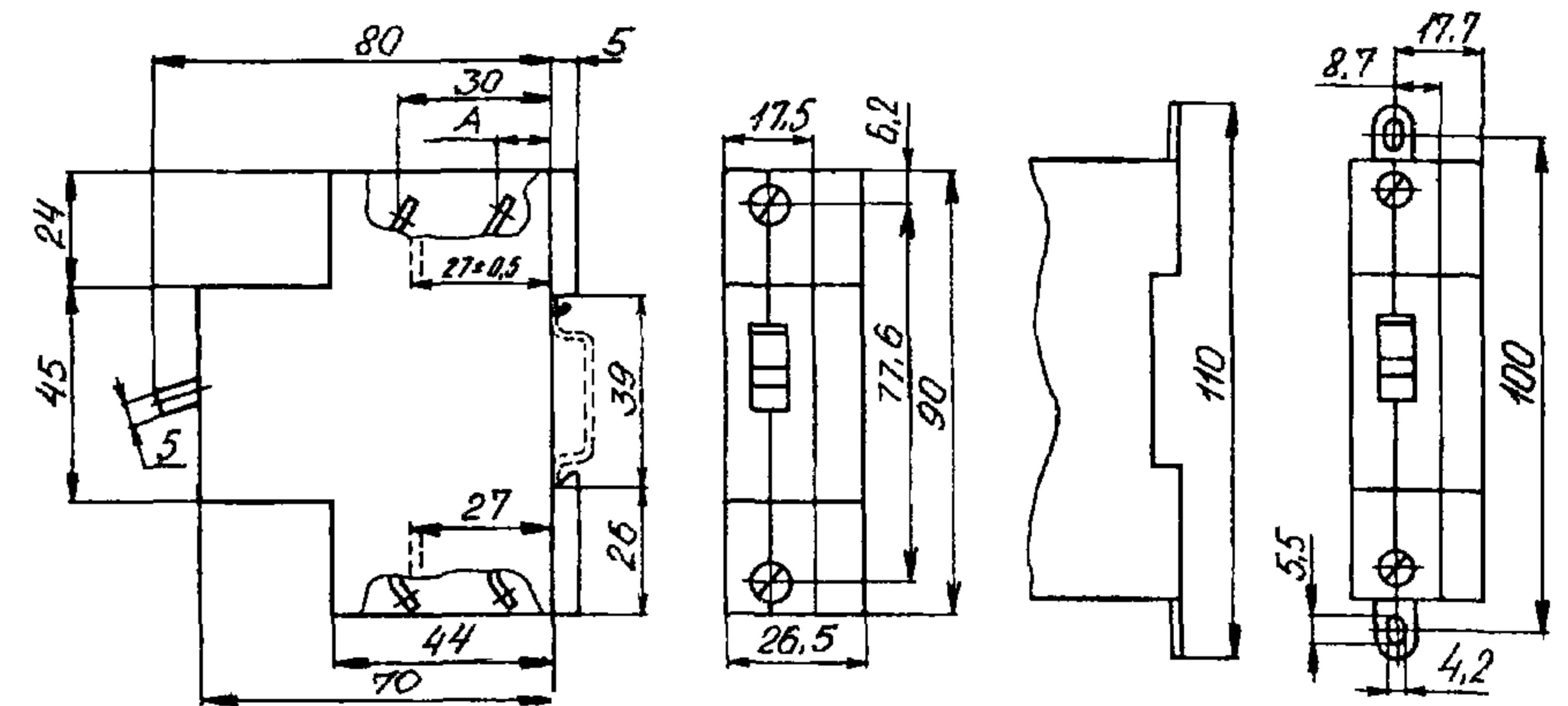
XX - наличие дополнительных расцепителей и свободных контактов: 00 – без расцепителей и свободных контактов;

XX - степень защиты: 00 – 1P00 – зажимов для присоединения внешних проводников и 1P30 – оболочки выключателя; 20 – 1P20 – зажимов для присоединения внешних проводников и 1P30 – оболочки выключателя; 54 - зажимов и оболочки выключателя

XX - климатическое исполнение и категория размещения: УХЛ3; Т3.

Габаритные, установочные размеры выключателей однополюсных типа ВА23-29

степень защиты зажимов 1P00



а – выключатель на рейке

б – выключатель на панели

Размер А, мм : 10 - 1 замыкающий и 1 размыкающий
16 - 2 замыкающих

При заказе выключателей необходимо указывать следующие сведения

- наименование и обозначение выключателей в соответствии со структурой условного обозначения;
- номинальное напряжение и род тока;
- номинальный ток максимальных расцепителей тока;
- уставка по току срабатывания в зоне токов короткого замыкания, кратная номинальному току расцепителя для выключателей с защитной характеристикой G;
- способ монтажа выключателей (установка на рейке или панели);
- обозначение технических условий.

№ п/п	Наименование оборудования, изделия	Тип, марка. Код по ОКП	ГОСТ или ТУ	Завод-изготовитель	Технические характеристики	Масса, кг	Цена с НДС, руб. (с 01.2004г.)
1	2	3	4	5	6	7	8
1.	Выключатели автоматические	ВА 23-29 G 1200	ТУ 16-97 ИГРФ.641 233.013 ТУ	ОАО «Низковольтник», г.Октябрьский	<p>Однополюсный, с расцепителем токов короткого замыкания.</p> <p>Номинальный ток, А 63</p> <p>Номинальные токи расцепителей, А 6,3; 8; 10; 12,5; 16; 20; 25; 31,5; 40; 50; 63</p> <p>Кратность отсечки электромагнитного расцепителя 10 I_н</p> <p>Номинальная рабочая наибольшая отключающая способность при напряжении 220 В, кА до 4,0</p> <p>Габаритные размеры, мм: крепление на рейке 90 x 80 x 17,5 крепление на панели 110 x 80 x 17,5</p>	0,17 0,17	
2.	То же	ВА 23-29 G 1300	то же	то же	<p>Однополюсный, с расцепителями токов перегрузки и короткого замыкания.</p> <p>Ток срабатывания расцепителя токов перегрузки 1,3 I_н</p> <p>Габаритные размеры, мм: крепление на рейке 90 x 80 x 17,5 крепление на панели 110 x 80 x 17,5</p>	0,17 0,17	102,00
3.	«	ВА 23-29 G 2200	«	«	<p>Двухполюсный, с расцепителем токов короткого замыкания.</p> <p>Номинальный ток, А 63</p> <p>Номинальные токи расцепителей, А 6,3; 8; 10; 12,5; 16; 20; 25; 31,5; 40; 50; 63</p> <p>Кратность отсечки электромагнитного расцепителя 10 I_н</p> <p>Номинальная рабочая наибольшая отключающая способность при напряжении 220 В, кА до 4,0</p> <p>Габаритные размеры, мм: крепление на рейке 90 x 80 x 35 крепление на панели 110 x 80 x 35</p>	0,34 0,34	
4.	«	ВА 23-29 G 2300	«	«	<p>Однополюсный, с расцепителями токов перегрузки и короткого замыкания.</p> <p>Ток срабатывания расцепителя токов перегрузки 1,3 I_н</p> <p>Габаритные размеры, мм: крепление на рейке 90 x 80 x 35 крепление на панели 110 x 80 x 35</p>	0,34 0,34	185,00

НАЗНАЧЕНИЕ: Предназначены для:

- проведения тока в нормальном режиме в электрических цепях напряжением до 660 В переменного тока частоты 50, 60 Гц;
- защиты электрических цепей от токов перегрузки и токов короткого замыкания (выключатели ВА51-25);
- пуска, остановки и защиты асинхронных электродвигателей от токов перегрузки и токов короткого замыкания (выключатели ВА51Г25);
- оперативных включений и отключений указанных цепей с частотой до 30 включений в час;
- коммутации вспомогательных цепей в исполнении со свободными контактами.

ТЕХНИЧЕСКИЕ УСЛОВИЯ: ТУ 16-522.157-97

СТРУКТУРА УСЛОВНОГО ОБОЗНАЧЕНИЯ:

ВА51-25-34 XX X X X XX XXXX

ВА51 – обозначение серии;

-- разделительный знак или буква Г – для выключателей предназначенных для защиты электродвигателей;

25 – обозначение номинального тока: **25** – 25 А;

34 – число полюсов и количество максимальных расцепителей тока в комбинации с исполнением максимальных расцепителей тока в зоне защиты: **3** – 3 полюса с расцепителями, **4** – расцепитель в зоне токов перегрузки и короткого замыкания;

XX – обозначение дополнительных расцепителей и свободных контактов: **00** – без дополнительных расцепителей и свободных контактов; **11** – свободные контакты;

X – обозначение вида привода и способа установки выключателя: **1** – ручной привод, стационарное исполнение;

X – обозначение дополнительных механизмов: **0** – дополнительные механизмы отсутствуют;

X – обозначение регулировки номинального тока максимального расцепителя тока с обратно зависимой от тока выдержкой времени: **P** – регулировка номинального тока расцепителя;

XX – обозначение степени защиты: **00** – IP00 – зажимов для присоединения внешних проводников и IP30 – оболочки выключателя;

XXXX – обозначение исполнения по климатическому воздействию: **УХЛЗ, ТЗ.**

ТЕХНИЧЕСКИЕ ХАРАКТЕРИСТИКИ:

Параметры	ВА51-25	ВА51Г25
Ном. напряжение, В	660	380
Число полюсов	3	3
Ток отсечки	7 I _н ; 10 I _н	14 I _н
Ток срабатывания макс. теплового расцепителя	1,35	1,2
Способ установки	стационарный	
Вид привода	ручной	
Ном. токи максимальных расцепителей, А	6,3; 8,0; 10; 12,5; 16; 20; 25	0,3; 0,4; 0,5; 0,6; 0,8; 1,0; 1,25; 1,6; 2,0; 2,5; 3,15; 4,0; 5,0

Тип выключателя	Номинальные токи расцепителей, А	Предельная коммутационная способность, кА		Вид максимального расцепителя
		цепь перем. тока (действующее значение) при коэффициенте мощности 0,7 и напряжении, В		
		380	660	
ВА51-25	6,3	2,0	2,0	электромагнитный и тепловой
	8,0	2,0	2,0	
	10; 12,5	2,5	2,5	
	16 – 25	3,8	3,8	
ВА51Г25	0,3 – 1,6	3,0	-	
	2,0 – 5,0	1,5	-	

Пример записи выключателей при заказе:

Выключатель ВА51-25, для защиты электрических цепей от токов перегрузки и коротких замыканий, номинальный ток максимальных расцепителей (электромагнитного и теплового) 20 А, уставка в зоне токов короткого замыкания 10 I_н, ТУ 16-522.157-97:

«Выключатель ВА51-25-340010P00УХЛЗ, 20А, 10 I_н ТУ16-522.157-97»

Выключатель ВА51Г25, для защиты электродвигателей, номинальный ток максимальных расцепителей (электромагнитного и теплового) 5 А, уставка в зоне токов короткого замыкания 14 I_н, ТУ16-522.157-97:

«Выключатель ВА51Г25-340010P00УХЛЗ, 5А, 14 I_н, ТУ 16-522.157-97».

Выключатели типов ВА51-25, ВА51Г25 трехполюсные без свободных контактов и дополнительных расцепителей

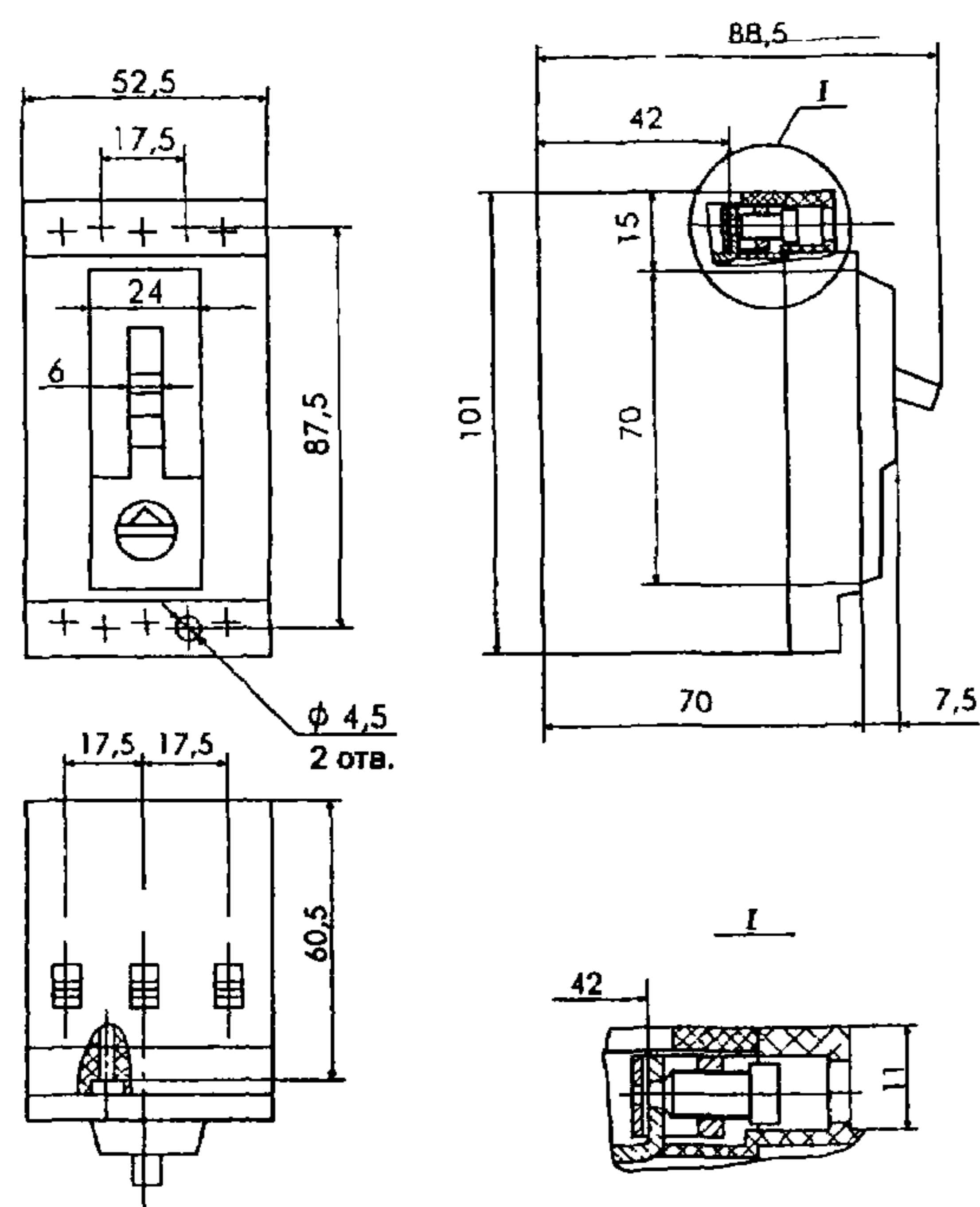


Рис.1

Выключатели типов ВА51-25, ВА51Г25 трехполюсные с приставкой со свободными вспомогательными контактами

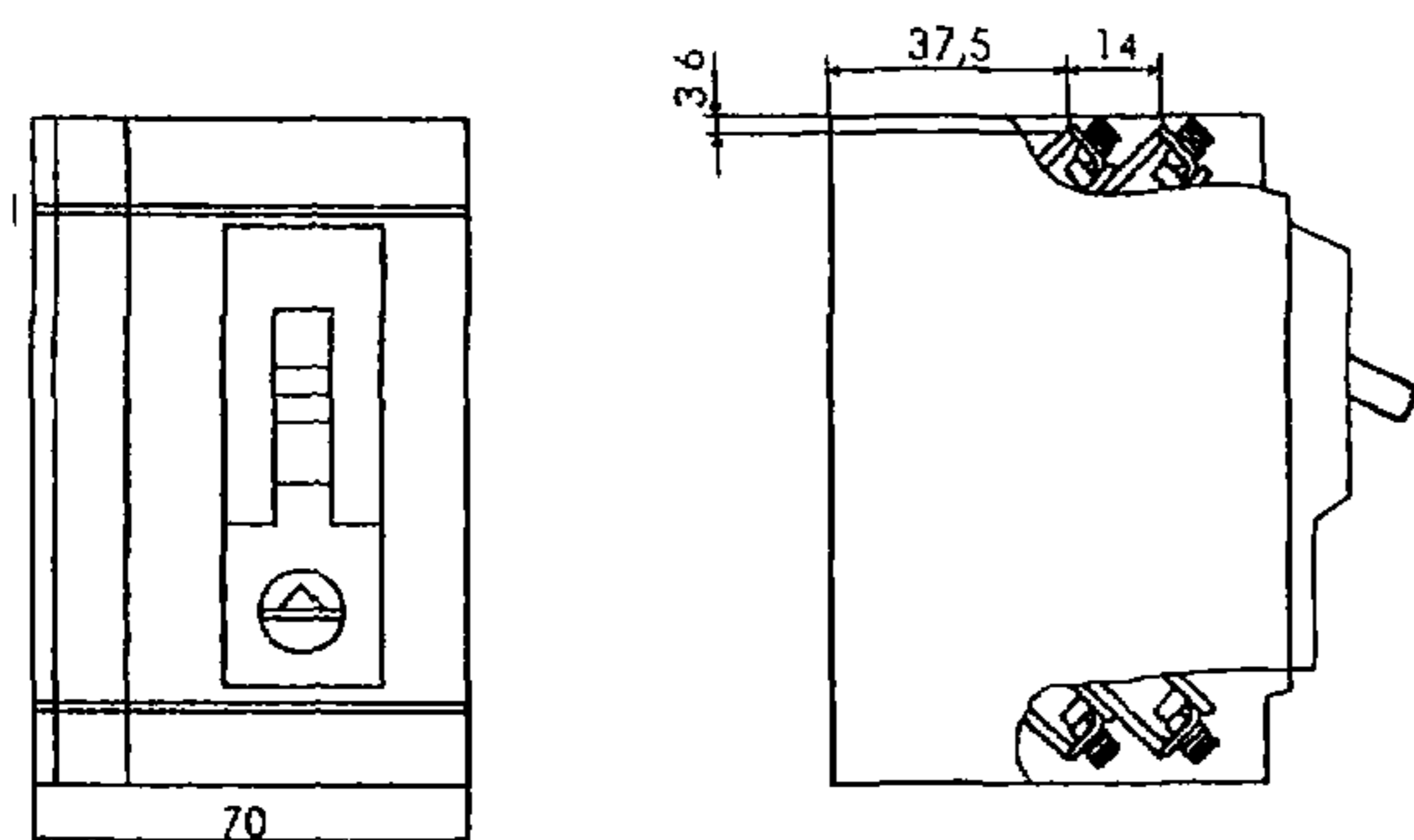


Рис.2
Остальное см. Рис. 1

Приставка со свободными вспомогательными контактами 2 замыкающих (2з)

Приставка со свободными вспомогательными контактами 1 замыкающий + 1 размыкающий (1з + 1р)

Приставка со свободными вспомогательными контактами 2 размыкающих (2р)

Приставка со свободными вспомогательными контактами 2 размыкающих + 1 замыкающих (2р + 1з)

Приставка со свободными вспомогательными контактами 2 замыкающих + 1 размыкающий (2з + 1р)

Приставка с независимым расцепителем и свободными контактами 1 замыкающий + 1 размыкающий (1з + 1р)

Номинальное напряжение свободных контактов:

постоянного тока, В	220
переменного тока 400 Гц, В	380
переменного тока 50, 60 Гц, В	660

Номинальный ток свободных контактов, А 4

Номинальное напряжение катушки независимого расцепителя:

постоянного тока, В	24, 48, 110 220
переменного тока, В	24, 36, 110, 127, 220, 380

Габаритные размеры, LxВxН, мм 100 x 70 x 88

Наименование изделия	Цена, руб.	
	без НДС	с НДС
ВА 5125 6,5А – 31А	229,90	271,028
ВА 5125 с доп б/пр. 6,3А 32А	303,60	358,25
ВА 51Г25 0,3 А– 5А	246,10	290,40
ВА 51Г25 с доп. б/пр. 0,3А – 5А	325,60	384,21
ВА 51Г25 с креплением на рейку	297,00	350,46

№ п/п	Наименование оборудования изделия	Тип, марка. Код ОКП	ГОСТ или ТУ	Завод-изготовитель	Технические характеристики	Масса, кг	Цена с НДС, руб. (с 01.2004г.)
20.	Выключатели автоматические	ВА 51-25 ВА 51Г25 34 2291 Типоисполнения: ВА 51-25-340010Р ВА 51-25-341110Р ВА 51-25-341810Р ВА 51-25-3200100 ВА 51-25-3211100 ВА 51-25-3218100 ВА 51Г-25-340010Р ВА51Г-25-341110Р ВА51Г-25-341810Р	ТУ 16-522.157-97	ОАО «Низковольтник» г.Октябрьский	<p>Предназначены для проведения тока в нормальном режиме в эл. цепях напряжением до 380 В переменного тока частотой 50, 60 Гц для защиты эл.цепей от токов перегрузки и токов короткого замыкания, а также для оперативных включений указанных цепей с частотой до 30 включений в час.</p> <p>Исполнение с регулировкой уставки ном. тока тепловых расцепителей с электромагнитными и тепловыми расцепителями на ном. токи расцепителей от 0,3 до 31,5А. Кратность отсечки электромагнитного расцепителя 3,5 In, 10 In, ток срабатывания теплового расцепителя 1,3 In. Габаритные размеры, мм – 70 x 100 x 77,5.</p> <p>Выключатель со свободными контактами: 1з + 1р; 2з; 2р; 2р(с общей точкой) + 1з. Габаритные размеры, мм – 70 x 100 x 77,5.</p> <p>Выключатель с независимым расцепителем на ном. напряжение 220В, 380 В. Габаритные размеры, мм – 70 x 100 x 77,5.</p> <p>Выключатель с электромагнитными расцепителями на номинальные токи расцепителей от 0,3 до 31,5 А. Кратность отсечки электромагнитного расцепителя 3,5 In; 10 In. Габаритные размеры, мм – 52,5 x 100 x 77,5.</p> <p>Выключатель со свободными контактами: 1з + 1р; 2з; 2р; 2р(с общей точкой) + 1з. Габаритные размеры, мм – 70 x 100 x 77,5.</p> <p>Выключатель с независимым расцепителем на ном. напряжение 220В, 380 В. Габаритные размеры, мм – 70 x 100 x 77,5.</p> <p>Выключатель с электромагнитными расцепителями на номинальные токи расцепителей от 0,3 до 31,5 А. Кратность отсечки электромагнитного расцепителя 14 In, ток срабатывания теплового расцепителя 1,2 In. Габаритные размеры, мм – 52,5 x 100 x 77,5.</p> <p>Выключатель со свободными контактами: 1з + 1р; 2з; 2р; 2р(с общей точкой) + 1з. Габаритные размеры, мм – 70 x 100 x 77,5.</p> <p>Выключатель с независимым расцепителем на ном. напряжение 220В, 380 В. Габаритные размеры, мм – 70 x 100 x 77,5.</p>	0,545 0,545 0,545 0,38 0,545 0,545 0,38 0,545 0,545	194,00 270,00 360,00 162,00 219,00 307,00 215,00 280,00

№ п/п	Наименование оборудования изделия	Тип, марка. Код ОКП	ГОСТ или ТУ	Завод-изготовитель	Технические характеристики				Масса, кг				
21.	Выключатели автоматические	ВА 51-39 34 2291	ТУ 3422-001-05832917-97	ЗАО «Контактор», г.Ульяновск	Сертификат соответствия № РОСС RU.АЯ52.В01753 действует по 22.12.2006 г.				7,0				
					Код ОКП		34 2297						
					Номинальный ток, А		630						
					Ном. напряжение: постоянного тока переменного тока (50, 60 Гц)		220; 440 660						
					Уставки по току теплового максимального расцепителя, А		160; 200*; 250; 320; 400; 500; 630						
					Исполнение выключателя		Цена без НДС	Цена с НДС		Уставка по току э/м макс. расцепителей для исполнения выключателя, А	с тепл. макс. расцепителем тока	~	1920;2400;3000;3840;4000;5000;6300
											без тепл. макс. расцепителя тока	-	1000; 1500; 1920; 2400; 3000; 3780
					ВА 5139 стац. с ручным приводом		141,67	167,17		Износо-стойкость циклов ВО	общее кол-во	с ручным приводом	16000
					ВА 5139 выдвиг. с ручным приводом		216,67	255,67				с э/м приводом	10000
					ВА 5139 выдвиг. с э/м приводом		244,17	188,12		под нагрузкой			2000
					ВА5139 стац. с э/м приводом		166,67	196,67		Вид привода		ручной, электромагнитный	
										Исполнение		стационарное, выдвигное	
										Присоединение внешних проводников		переднее, заднее, комбинированное	
										Способ монтажа: шина; кабель (провод) без кабельного наконечника; кабель с кабельным наконечником.			
										Габариты, мм		225 x 225 x 100	
					Свободные контакты	ток (при напр. до 660 В, 50,60 Гц), А		4		Независимый расцепитель, напряжение, В	50 Гц	110;127;220;240;380;400;415;550;660	
						ток (при напр. до 220В пост. тока), А		4			60 Гц	115; 220; 230; 380; 400; 415; 440	
					максимальное количество – 4 «З»+4 «Р»						пост. ток	110; 220	
					Вспомогательные контакты сигнализации	ток (при напряжении до 380 В, 50,60 Гц), А		2		Нулевой (минимальный) расцепитель напряжения, напряжение, В	50 Гц	127; 220; 240; 380; 400; 415; 550; 660	
											60 Гц	220; 230; 380; 400; 415; 440	
										Электромагнитный привод, напряжение, В	пост. ток	110; 220	
ток (при напряжении до 220В постоянного тока), А		2	50 Гц	110;127;220;240;380;400;415;550;660									
			60 Гц	220; 380; 400; 440									
					пост. ток	110; 220							
* - по специальному заказу													

ТЕХНИЧЕСКИЕ УСЛОВИЯ: ТУ 16-522.154-82.

Сертификат соответствия № РОСС RU.АЯ52.В01753 действует по 22 12 2006 г

ТЕХНИЧЕСКИЕ ХАРАКТЕРИСТИКИ:

Наименование параметров		ВА 52-41		ВА 53-41				ВА 55-41				ВА 56-41			
Номинальный ток, I _н , А		630	1000	250	400	630	1000	250	400	630	1000	630	1000		
Номинальное напряжение, В	~	660		660				660				660			
	—	440		440				440				440			
Уставки по току полупроводникового расцепителя, I _p (*1), (*4), А				0,4; 0,5; 0,6; 0,7; 0,8; 0,9; 1,0; 1,1; x I _н				0,4; 0,5; 0,6; 0,7; 0,8; 0,9; 1,0; 1,1; x I _н				без максимальных расцепителей тока			
Уставка по току электромагнитных расцепителей, А	постоянный ток	2500; 3200; 4000; 5000; 6300; 7000		2500	4000	6300	7000								
	перемен. ток	2400; 3800; 6000		1500	2400	3800	6000								
Предельная отключающая способность I _{сз} , эфф кА	cosφ=0,2 ~380 В	50,5		135				55,0				55,0			
	cosφ=0,25 ~660 В	28,6		33,5				33,5				33,5			
	τ =15 мс=440 В	110		110				100				100			
Уставка полупроводникового расцепителя в зоне токов к з	по току x I _p , А			2; 3; 4; 5; 6; 7; 8; 9; 10 (*2)				2; 3; 4; 5; 6; 7; 8; 9; 10 (*2)							
	по времени, с			0,1; 0,15; 0,2; 0,25; 0,3; 0,35; 0,4; мгн (inst) (*3)				0,1; 0,15; 0,2; 0,25; 0,3; 0,35; 0,4; мгн (inst) (*3)							
Уставка срабатывания защиты мгновенного действия (отсечка) при к з, кА	~	2,5; 3,2; 4,0; 5,0; 6,3; 7,0		2,5	4,0	6,3	7,0	20				20			
	—	2,4; 3,8; 6,0		1,5	2,4	3,8	6,0	30				30			
Износостойкость циклов ВО	общее кол-во	16000	10000	16000				10000	16000				10000	16000	10000
	под нагрузкой	3000	2000	3000				2000	3000				2000	3000	2000
Вид привода / Исполнение		ручной, электромагнитный / стационарное, выдвижное													
Присоединение внешних проводников		переднее, заднее													
Габариты, мм		225 x 360 x 160													

(*1) – при I_p=I_н=1000 А установку 1,1 не применять; (*2) – 2; 4, 6 для постоянного тока, (*3) – 0,1; 0,2; 0,3 с, мгн для постоянного тока

(*4) – 0,63, 0,8, 1,0 для постоянного тока

Отпускные цены без НДС на 01.01.04 в Евро.

ВА 5241 стац с руч приводом	366,67	ВА 5341 стац с руч приводом	418,33	ВА 5541 стац с руч приводом	410,00	ВА 5641 стац с руч приводом	360,0
ВА 5241 стац с э/м приводом	425,00	ВА 5341 стац с э/м приводом	476,67	ВА 5541 стац с э/м приводом	470,00	ВА 5641 стац с э/м приводом	416,67
ВА 5241 выдв с руч приводом	466,67	ВА 5341 выдв с руч приводом	511,67	ВА 5541 выдв с руч приводом	505,00	ВА 5641 выдв с руч приводом	460,00
ВА 5241 выдв с э/м приводом	504,17	ВА 5341 выдв с э/м приводом	547,50	ВА 5541 выдв с э/м приводом	541,67	ВА 5641 выдв с э/м приводом	497,50

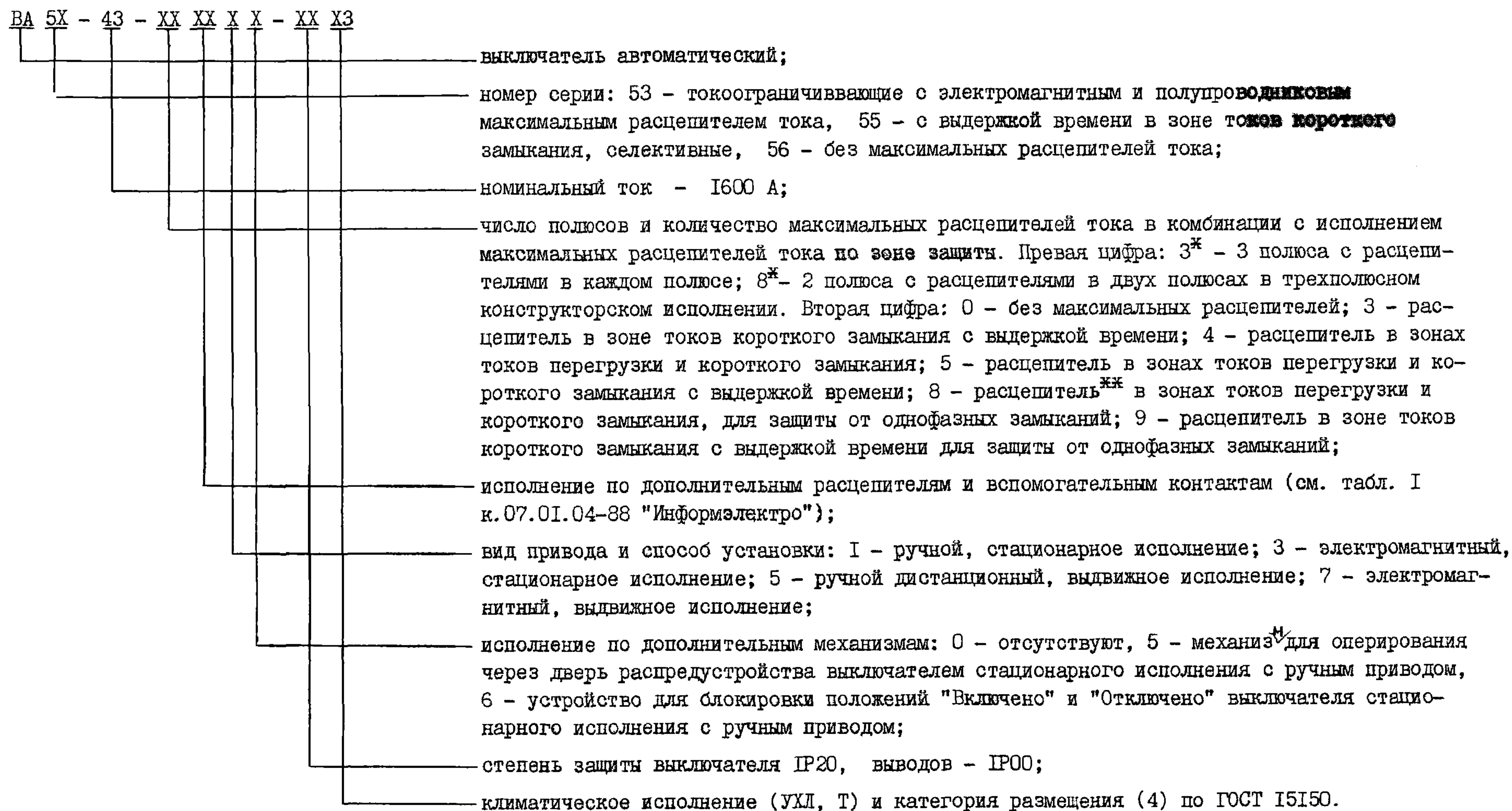
ЗАВОД-ИЗГОТОВИТЕЛЬ – ЗАО «Контактор» г. Ульяновск

НАЗНАЧЕНИЕ: Предназначены для проведения тока в нормальном режиме и отключения тока при коротких замыканиях, перегрузках и недопустимых снижениях напряжения, а также для нечастых (до 6 в час) оперативных включений и отключений электрических цепей и рассчитаны для эксплуатации в электроустановках с номинальным напряжением до 440 В постоянного тока, до 660 В переменного тока частоты 50 и 60 Гц.

ТЕХНИЧЕСКИЕ УСЛОВИЯ: ТУ16-641.016-84

Сертификат соответствия № РОСС RU.АЯ52.Н01758 действует по 23.12.2006 г

СТРУКТУРА УСЛОВНОГО ОБОЗНАЧЕНИЯ:



* Для автоматических выключателей без максимальных расцепителей тока означает только число полюсов.

** Для выключателей серии ВА55 расцепитель с выдержкой времени, для выключателей серии ВА53 расцепитель без выдержки времени.

№ п/п	Наименование изделия	Тип, марка, код оборудования	ГОСТ или ТУ	Завод-изготовитель	Номинальный ток, А	Число полюсов	Номинальный ток максимальных расцепителей, А	Габариты, мм L x B x H	Масса, кг																																							
1	2	3	4	5	6а	6б	6в	6г	7	8																																						
1	Выключатель автоматический	ВА53-43	ТУ16-641.016-84	ЗАО «Контактор», г.Ульяновск	1600	2, 3	1000, 1250, 1600	425 x 170 x 462,5	35 (43)																																							
2	то же	ВА55-43	то же	то же	1600	2, 3	1000, 1250, 1600	425 x 170 x 462,5	35 (43)																																							
3	"	ВА56-43	"	"	1600	2, 3	1600	425 x 170 x 462,5	35 (43)																																							
<table border="1"> <thead> <tr> <th colspan="2">Отпускные цены без НДС на 01.01.04 в Евро.</th> </tr> </thead> <tbody> <tr> <td>ВА 5343 стац. с э/м приводом</td> <td>708,33</td> </tr> <tr> <td>ВА 5343 стац. с ручным приводом</td> <td>646,67</td> </tr> <tr> <td>ВА 5343 выдвиг. с э/м приводом</td> <td>942,50</td> </tr> <tr> <td>ВА 5343 выдвиг. с ручным приводом</td> <td>877,50</td> </tr> <tr> <td>ВА 5343 2000 А стац с э/м приводом</td> <td>1001,67</td> </tr> <tr> <td>ВА 5543 2000 А стац с ручным приводом</td> <td>943,33</td> </tr> <tr> <td>ВА 5543 стац. с э/м приводом</td> <td>704,17</td> </tr> <tr> <td>ВА 5543 стац. с ручным приводом</td> <td>641,67</td> </tr> <tr> <td>ВА 5543 выдвиг. с э/м приводом</td> <td>873,33</td> </tr> <tr> <td>ВА 5543 выдвиг. с ручным приводом</td> <td>938,33</td> </tr> <tr> <td>ВА 5543 2000 А стац. с э/м приводом</td> <td>999,17</td> </tr> <tr> <td>ВА 5543 2000 А стац с ручным приводом</td> <td>940,83</td> </tr> <tr> <td>ВА 5643 стац. с э/м приводом</td> <td>625,83</td> </tr> <tr> <td>ВА 5643 стац. с ручным приводом</td> <td>565,00</td> </tr> <tr> <td>ВА 5643 выдвиг. с э/м приводом</td> <td>855,00</td> </tr> <tr> <td>ВА 5643 выдвиг. с ручным приводом</td> <td>791,67</td> </tr> <tr> <td>ВА 5643 2000 А стац. с э/м приводом</td> <td>962,50</td> </tr> <tr> <td>ВА 5643 2000 А стац. с ручным приводом</td> <td>904,17</td> </tr> </tbody> </table>					Отпускные цены без НДС на 01.01.04 в Евро.		ВА 5343 стац. с э/м приводом	708,33	ВА 5343 стац. с ручным приводом	646,67	ВА 5343 выдвиг. с э/м приводом	942,50	ВА 5343 выдвиг. с ручным приводом	877,50	ВА 5343 2000 А стац с э/м приводом	1001,67	ВА 5543 2000 А стац с ручным приводом	943,33	ВА 5543 стац. с э/м приводом	704,17	ВА 5543 стац. с ручным приводом	641,67	ВА 5543 выдвиг. с э/м приводом	873,33	ВА 5543 выдвиг. с ручным приводом	938,33	ВА 5543 2000 А стац. с э/м приводом	999,17	ВА 5543 2000 А стац с ручным приводом	940,83	ВА 5643 стац. с э/м приводом	625,83	ВА 5643 стац. с ручным приводом	565,00	ВА 5643 выдвиг. с э/м приводом	855,00	ВА 5643 выдвиг. с ручным приводом	791,67	ВА 5643 2000 А стац. с э/м приводом	962,50	ВА 5643 2000 А стац. с ручным приводом	904,17	<p>Примечания: 1. Размеры и масса преведы для выключателей стационарного исполнения с передним присоединением.</p> <p>2. В графе 7 в скобках указана масса выключателей трехполюсного исполнения.</p> <p>При заказе выключателей необходимо указать следующие сведения: наименование и обозначения выключателя согласно структуре условного обозначения, номинальный ток максимального расцепителя тока для выключателей ВА53-43 и ВА55-43, номинальный ток для выключателя ВА56-43, параметры дополнительных сборочных единиц (независимого расцепителя, нулевого расцепителя напряжения, электромагнитного привода), способ присоединения внешних проводников к выводам главной цепи, вид и материалы присоединяемых проводников, номер технических условий.</p>					
Отпускные цены без НДС на 01.01.04 в Евро.																																																
ВА 5343 стац. с э/м приводом	708,33																																															
ВА 5343 стац. с ручным приводом	646,67																																															
ВА 5343 выдвиг. с э/м приводом	942,50																																															
ВА 5343 выдвиг. с ручным приводом	877,50																																															
ВА 5343 2000 А стац с э/м приводом	1001,67																																															
ВА 5543 2000 А стац с ручным приводом	943,33																																															
ВА 5543 стац. с э/м приводом	704,17																																															
ВА 5543 стац. с ручным приводом	641,67																																															
ВА 5543 выдвиг. с э/м приводом	873,33																																															
ВА 5543 выдвиг. с ручным приводом	938,33																																															
ВА 5543 2000 А стац. с э/м приводом	999,17																																															
ВА 5543 2000 А стац с ручным приводом	940,83																																															
ВА 5643 стац. с э/м приводом	625,83																																															
ВА 5643 стац. с ручным приводом	565,00																																															
ВА 5643 выдвиг. с э/м приводом	855,00																																															
ВА 5643 выдвиг. с ручным приводом	791,67																																															
ВА 5643 2000 А стац. с э/м приводом	962,50																																															
ВА 5643 2000 А стац. с ручным приводом	904,17																																															

НАЗНАЧЕНИЕ: Предназначены для проведения тока в нормальном режиме, отключения тока при коротких замыканиях, перегрузках, а также до 30 в сутки оперативных включений и отключений электрических цепей и рассчитан для эксплуатации в электроустановках с номинальным напряжением до 660 В переменного тока частоты 50, 60 Гц и до 220 В постоянного тока.

Выключатель допускает следующие способы присоединения внешних проводников: переднее, заднее и комбинированное.

Степень защиты от воздействия окружающей среды и от соприкосновения с токоведущими частями:

IP20 - выключателя;

IP00 - зажимов для присоединения внешних проводников при переднем или заднем присоединении.

ТЕХНИЧЕСКИЕ УСЛОВИЯ: ТУ16-95 ИПН.641353.077ТУ

СТРУКТУРА УСЛОВНОГО ОБОЗНАЧЕНИЯ:

ВА57 - 3I - XX XX I 0 - 20 XXXX

- обозначение вида аппарата и серии;
- обозначение номинального тока: 3I - 100 А;
- обозначение числа полюсов и количества максимальных расцепителей в комбинации с исполнением максимальных расцепителей тока по зоне защиты: Первая цифра: 3 - 3 полюса с расцепителями; 8-2 полюса с расцепителями в 2-х полюсах в 3-полюсном конструктивном исполнении выключателя. Вторая цифра: 3 - расцепитель в зоне токов короткого замыкания; 4 - расцепитель в зоне токов перегрузки и короткого замыкания
- обозначение исполнения по дополнительным сборочным единицам (см. табл. I);
- обозначение вида привода и способа установки выключателя: I - ручной привод, стационарное исполнение;
- обозначение исполнения по дополнительным механизмам: 0 - отсутствует;
- обозначение степени защиты: 20 - IP20;
- климатическое исполнение и категория размещения: УХЛ3 и Т3.

Сочетание дополнительных сборочных единиц

Таблица I

Условное обозначение исполнения	Свободные контакты		Независимый расцепитель
	наличие	количество	
00	—	—	—
II	+	2р + 2з или Iр + Iз	—
I2	—	—	+
I3	—	—	—
I8	+	2р + Iз или Iр	+
23	+	2р + 2з или Iр + Iз	—

Дополнительные сборочные единицы

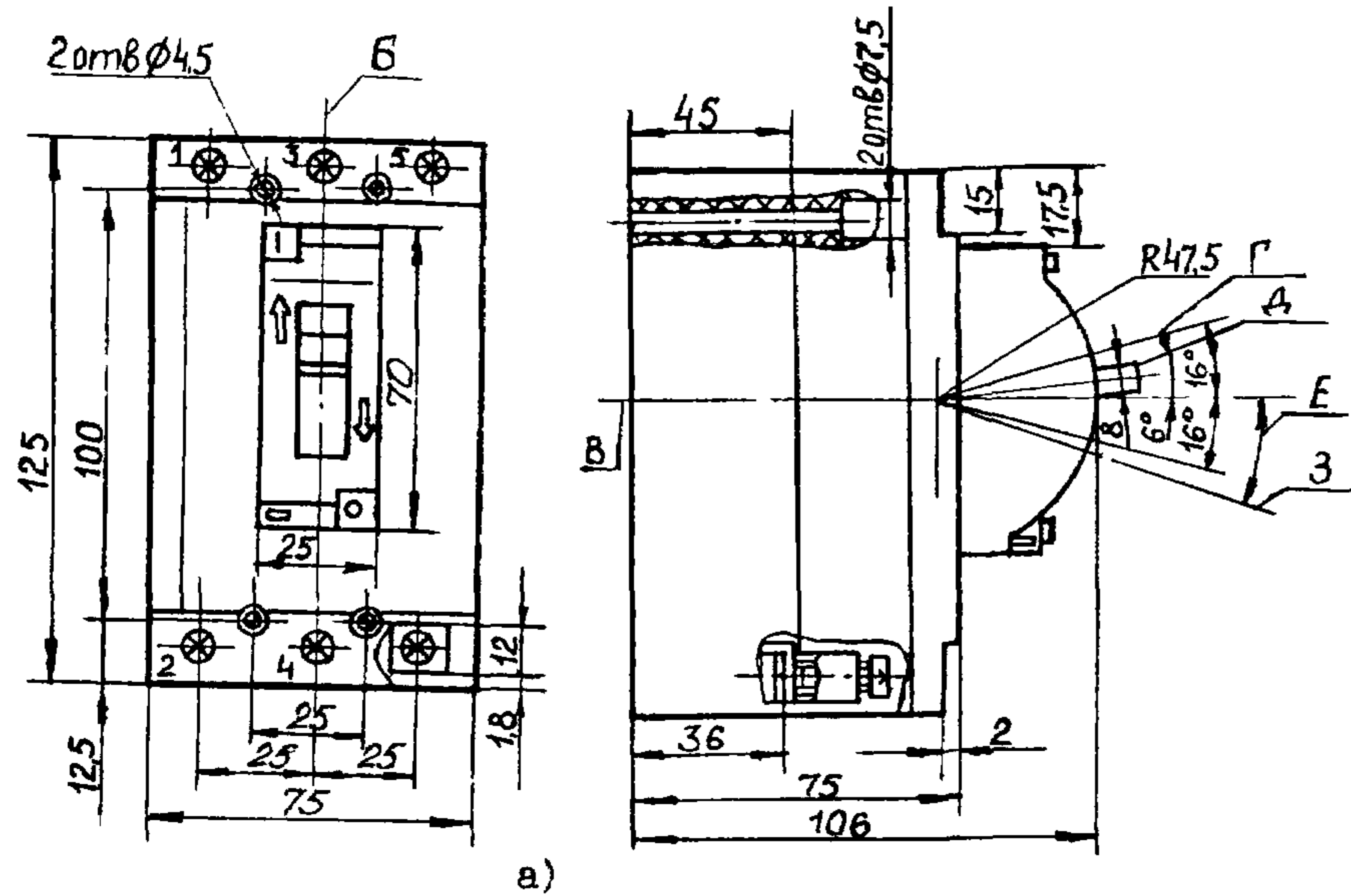
Таблица 2

Порядковый номер	Наименование изделия	Краткая техническая характеристика
I	Свободные контакты	1. Номинальное напряжение: переменный ток частоты 50, 60 Гц - до 380 В; постоянный ток - до 220 В 2. Номинальный ток от 10 мА до 4 А.
2	Независимый расцепитель	Номинальное напряжение: переменный ток частоты 50, 60 Гц - 110В, 127 В, 230 В, 240 В, 380 В, постоянный ток - 110 В 220В

ГАБАРИТНЫЕ, УСТАНОВОЧНЫЕ И ПРИСОЕДИТЕЛЬНЫЕ РАЗМЕРЫ

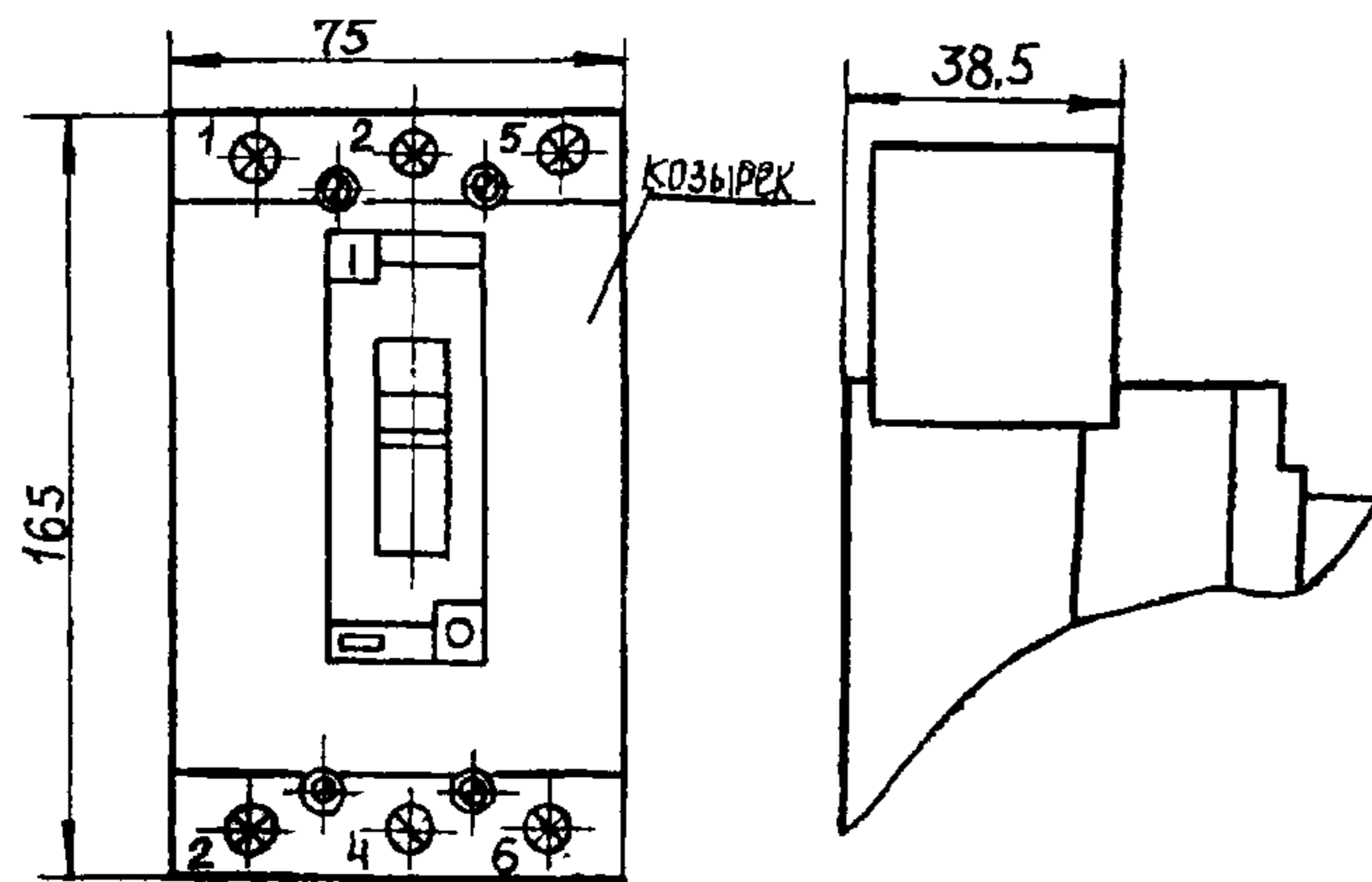
Исполнение I

Выключатель с зажимами для переднего присоединения



а)

Положение рукоятки выключателя: Б - ось вертикальная, В - ось горизонтальная, Г - включено, Д - отключено автоматически, Е - отключено вручную, З - взвод



б)

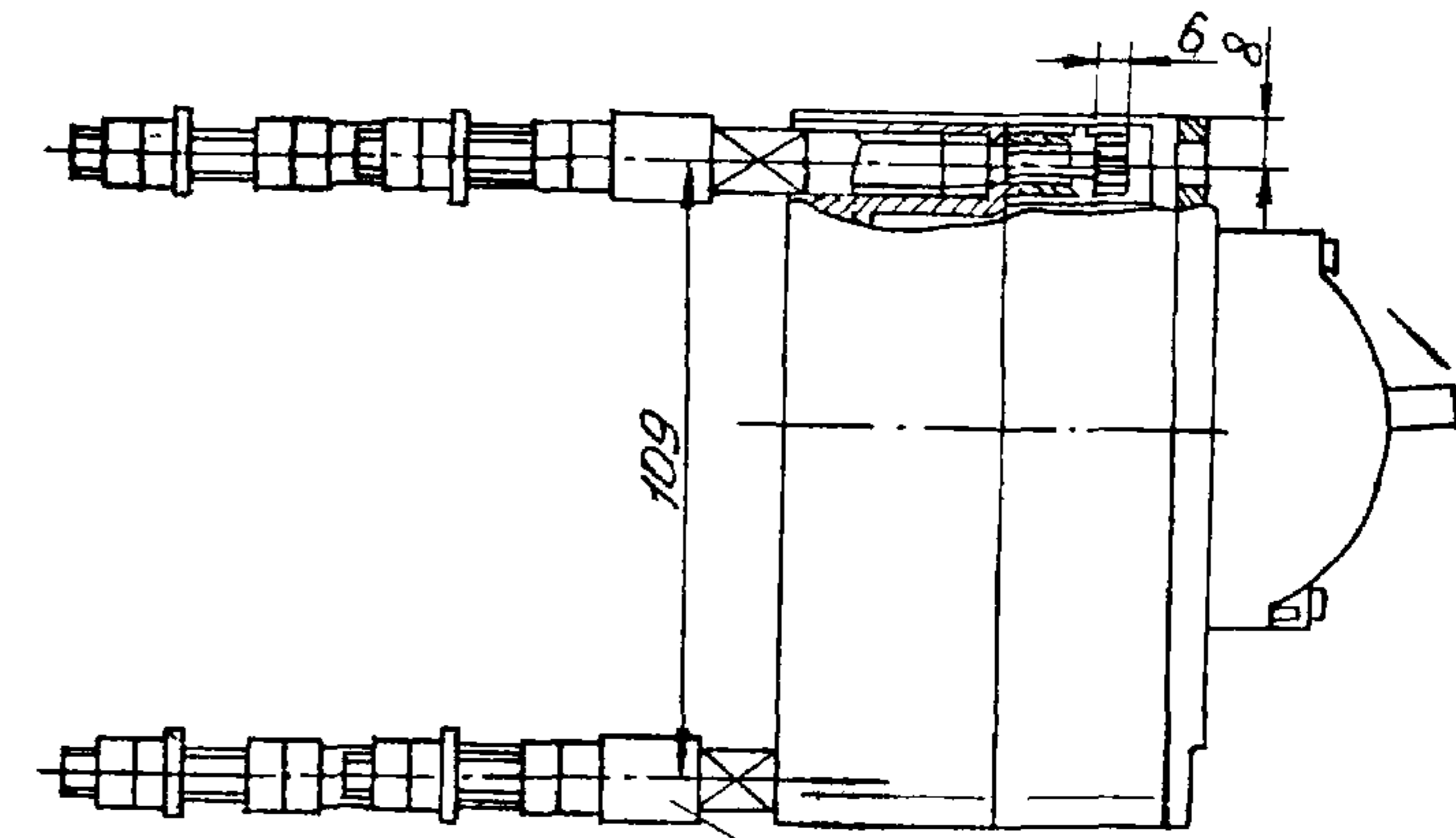
а) - исполнение выключателя без козырька;
б) - исполнение выключателя с козырьком.

Рис. I

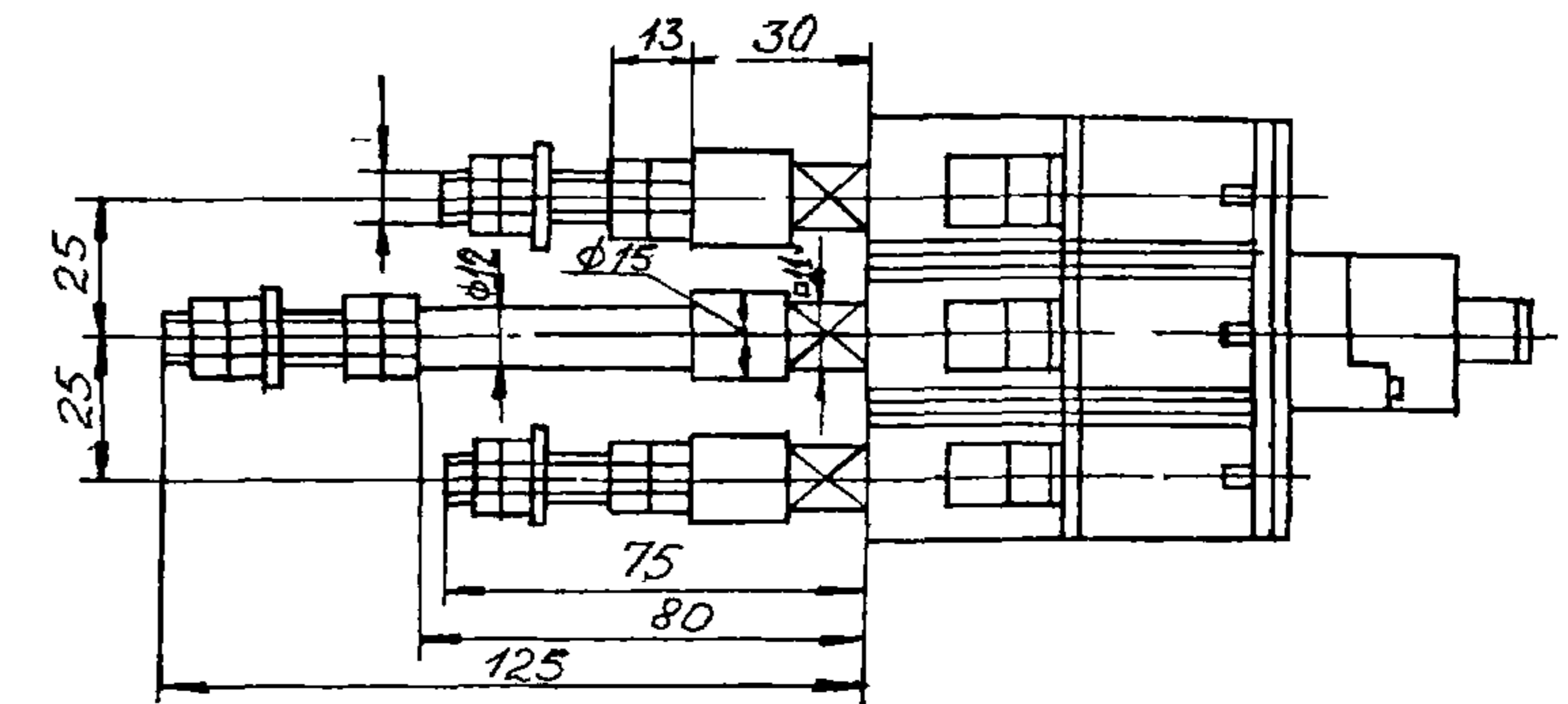
Исполнение 2

Выключатель с зажимами для заднего присоединения

Остальное см. исполнение I



Зажимы поставляются
комплектно



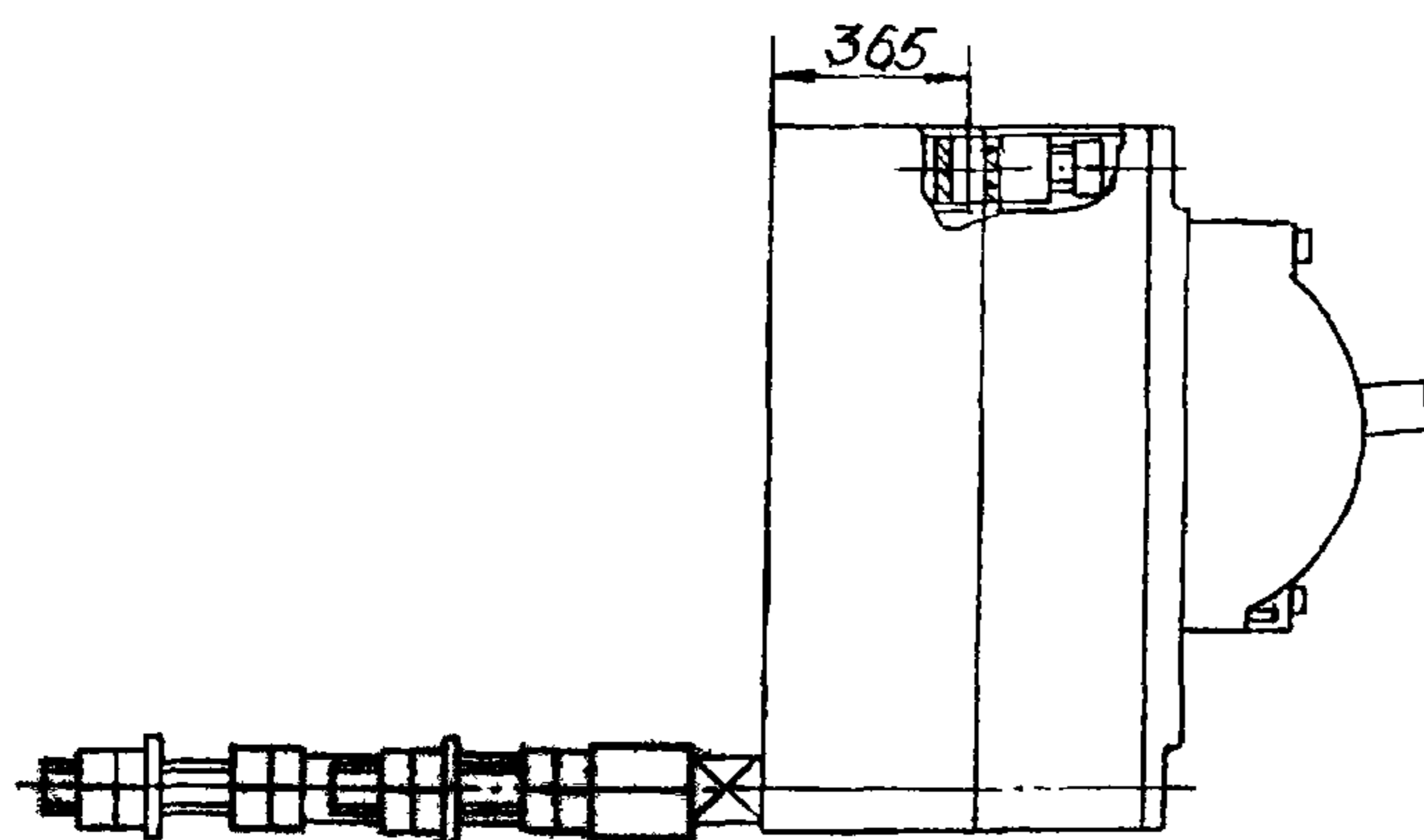
Масса - не более 1,8 кг

Продолжение рис. I

Исполнение 3

Выключатель с зажимами для комбинированного присоединения: к выводам 1, 3, 5 - переднее; к выводам 2, 4, 6 - заднее

Остальное - см. исполнение 1, 2

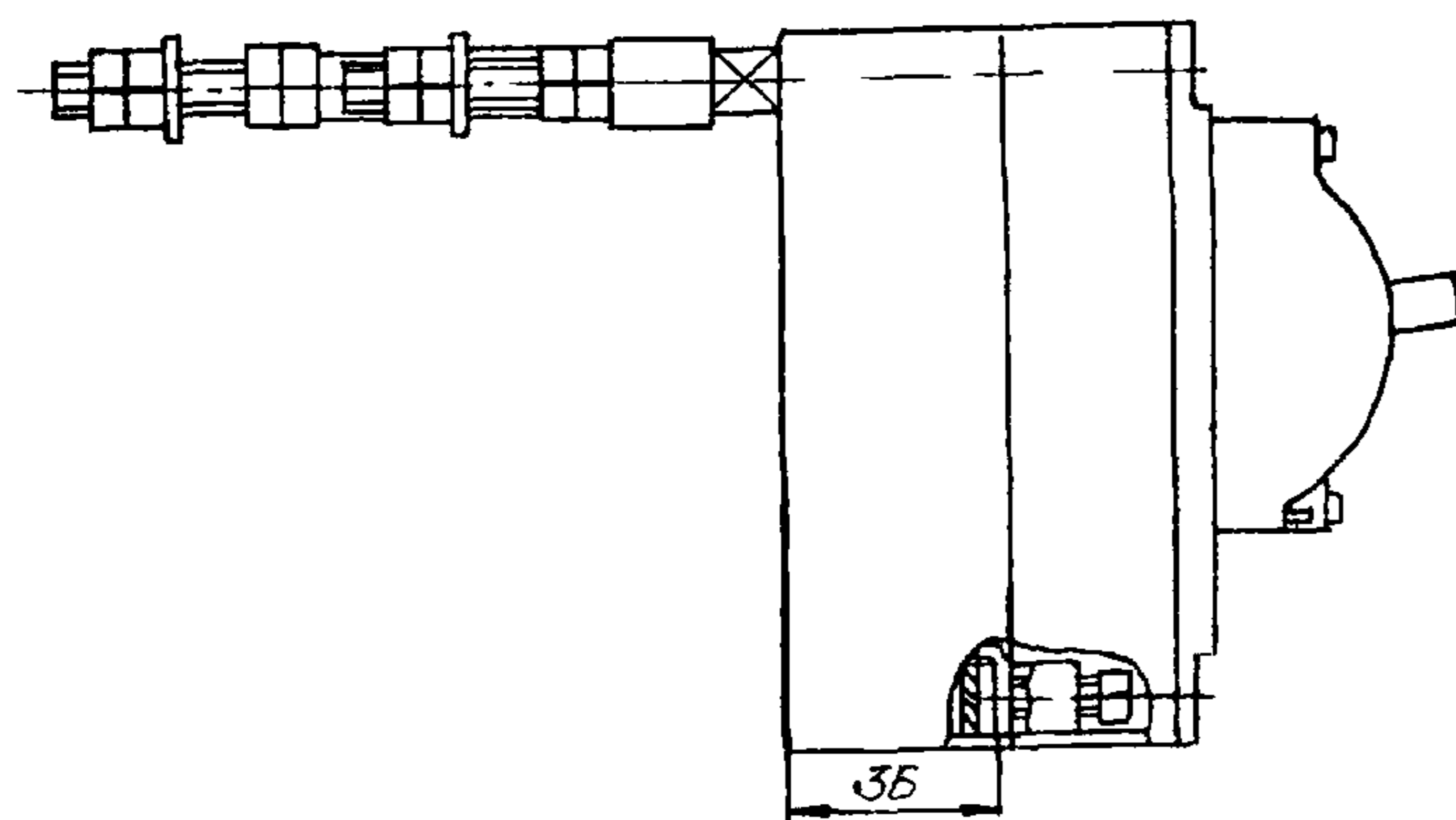


Масса - не более 1,4 кг

Исполнение 4

Выключатель с зажимами для комбинированного присоединения: к выводам 1, 3, 5 - заднее; к выводам 2, 4, 6 - переднее

Остальное - см. исполнение 1, 2



Масса - не более 1,4 кг

Продолжение рис. 1

При заказе выключателя необходимо указать следующие сведения:

обозначение выключателя согласно структуре условного обозначения;
род тока;

номинальный ток теплового максимального расцепителя тока для выключателя с тепловым расцепителем тока, а для выключателя только с электромагнитными максимальными расцепителями тока указывается уставка по току срабатывания электромагнитного расцепителя тока;

род тока и напряжение, а при переменном токе и частота независимого расцепителя;

способ присоединения внешних проводников к выводам главной цепи;

количество свободных контактов;

обозначение технических условий.

Пример записи выключателя трехполюсного исполнения, переменного тока, с тепловыми максимальными расцепителями тока на номинальный ток 100 А, с независимым расцепителем и со свободными контактами (один замыкающий и два размыкающих), для заднего присоединения внешних проводников, для поставок в районы с умеренным или холодным климатом:

"Выключатель ВА57-3I-34I8I0-20УХЛЗ, 100 А, независимый расцепитель 380 В, 50 Гц, 1"З" + 2"Р", заднее, ТУ16-95 ИПН.641353.077 ТУ"

№ п/п	Наименование изделия	Тип, марка, код оборудования	ГОСТ или ТУ	Завод-изготовитель	Код по ОКП	Номинальные токи тепловых расцепителей тока, А	Уставка по току срабатывания электромагнитного расцепителя в зоне токов короткого замыкания, А		Масса, кг		
							переменный ток	постоянный ток			
1	2	3	4	5					7	8	
1	Выключатель автоматический	ВА57-3I-34 ВА57-3I-84	ТУ16-95 ИПН.64I 353.077ТУ	ОАО ДЗНВА, г.Дивногорск	3422699310 3422699410	16,0	400	400			
						20,0; 25; 31,5; 40		500			
						50; 63		1000			
						80; 100		1200			
2	Выключатель автоматический	ВА57-3I-33 ВА57-3I-83	то же	то же	3422699110 3422699210		400	500			
							800	1000			
							1200	1200			
Сечение внешних проводников											
						Сечение жил внешних проводников и кабелей, мм ²		Максимальный размер внешней шины, мм			
						минимальное	максимальное	медной	алюминиевой		
						2,5	50	3 x I5	4 x I5		

НАЗНАЧЕНИЕ: Предназначены для проведения тока в нормальном режиме и отключения тока при коротких замыканиях, перегрузках и недопустимых снижениях напряжения, а также до 30 в сутки оперативных включений и отключений электрических цепей и рассчитаны для эксплуатации в электроустановках с номинальным напряжением до 660 В переменного тока частоты 50 и 60 Гц и до 440 В постоянного тока.

Выключатели допускают следующие способы присоединения внешних проводников к выводам главной цепи: переднее, заднее, комбинированное присоединения-выключатели стационарного исполнения, заднее - выключатели выдвижного исполнения.

Степень защиты от воздействия окружающей среды и от соприкосновения с токоведущими частями:

IP20 - выключатели в стационарном и выдвижном исполнении, электромагнитный привод;

IP00 - зажимы для присоединения внешних проводников, вставных контактов выключателей выдвижного исполнения.

ТЕХНИЧЕСКИЕ УСЛОВИЯ: ТУ16-93 ИГПН.641452.068ТУ

СТРУКТУРА УСЛОВНОГО ОБОЗНАЧЕНИЯ:

ВА ХХ-ХХ-ХХ ХХ Х Х-ХХ ХХХХ

ВА - обозначение вида аппарата: ВА;

ХХ - обозначение номера серии: 57;

- - разделительный знак или буквенное обозначение;

ХХ - обозначение номинального тока: 35 - 250 А;

ХХ - обозначение числа полюсов и количества максимальных расцепителей тока и в комбинации с исполнением максимальных расцепителей тока по зоне защиты.

Первая цифра: 3 - 3 полюса с расцепителями; 8 - 2 полюса с расцепителями в 2-х полюсах в 3-полюсном конструктивном исполнении выключателя (для выключателей постоянного тока на номинальное напряжение 220 В); 6 - 3 полюса с расцепителями в двух полюсах (для выключателей постоянного тока на номинальное напряжение 440 В).

Вторая цифра: 3 - расцепитель в зоне токов короткого замыкания; 4 - расцепитель в зоне токов перегрузки и короткого замыкания;

ХХ - обозначение исполнения по дополнительным сборочным единицам (см. таблицу I);

Х - обозначение вида привода и способа установки выключателя:
I - ручной привод, стационарное исполнение; 3 - электромагнитный привод, стационарное исполнение; 5 - ручной дистанционный привод, выдвижное исполнение; 7 - электромагнитный привод, выдвижное исполнение;

Х - обозначение исполнения по дополнительным механизмам: 0 - отсутствует; 5 - ручной дистанционный привод для оперирования через дверь распределительного устройства выключателям стационарного исполнения с ручным приводом; 6 - устройство для запираания выключателя стационарного исполнения в положении "Отключено";

ХХ - обозначение степени защиты: 20 - IP20;

ХХХХ - обозначение вида климатического исполнения: УХЛЗ,

Сочетания дополнительных сборочных единиц

Таблица I

Условное обозначение исполнения	Свободные контакты		Независимый расцепитель	Нулевой расцепитель напряжения	Минимальный расцепитель напряжения	Вспомогательный контакт сигнализации автоматич. отключения	
	наличие	количество					
		без электромагнитного привода					с электромагнитным приводом
00	-	-	-	-	-	-	
II	+	2р + 2з	Ip + 2з	-	-	-	
I2	-	-	-	+	-	-	
I3	-	-	-	-	+	-	
I5	-	-	-	-	+	-	
I8	+	2р + Iз	Ip + Iз	+	-	-	
23	+	2р + 2з	Ip + 2з	-	+	-	
25	+	2р + 2з	Ip + 2з	-	+	-	
45	-	-	-	-	-	+	
46	+	2р + 2з	Ip + 2з	-	-	+	
47	+	2р + Iз	Ip + Iз	+	-	+	
49	-	-	-	-	+	+	
52	-	-	-	-	+	+	
54	+	2р + 2з	Ip + 2з	-	+	+	
56	+	2р + 2з	Ip + 2з	-	-	+	
62	2	-	-	+	-	+	

Дополнительные сборочные единицы

Таблица 2

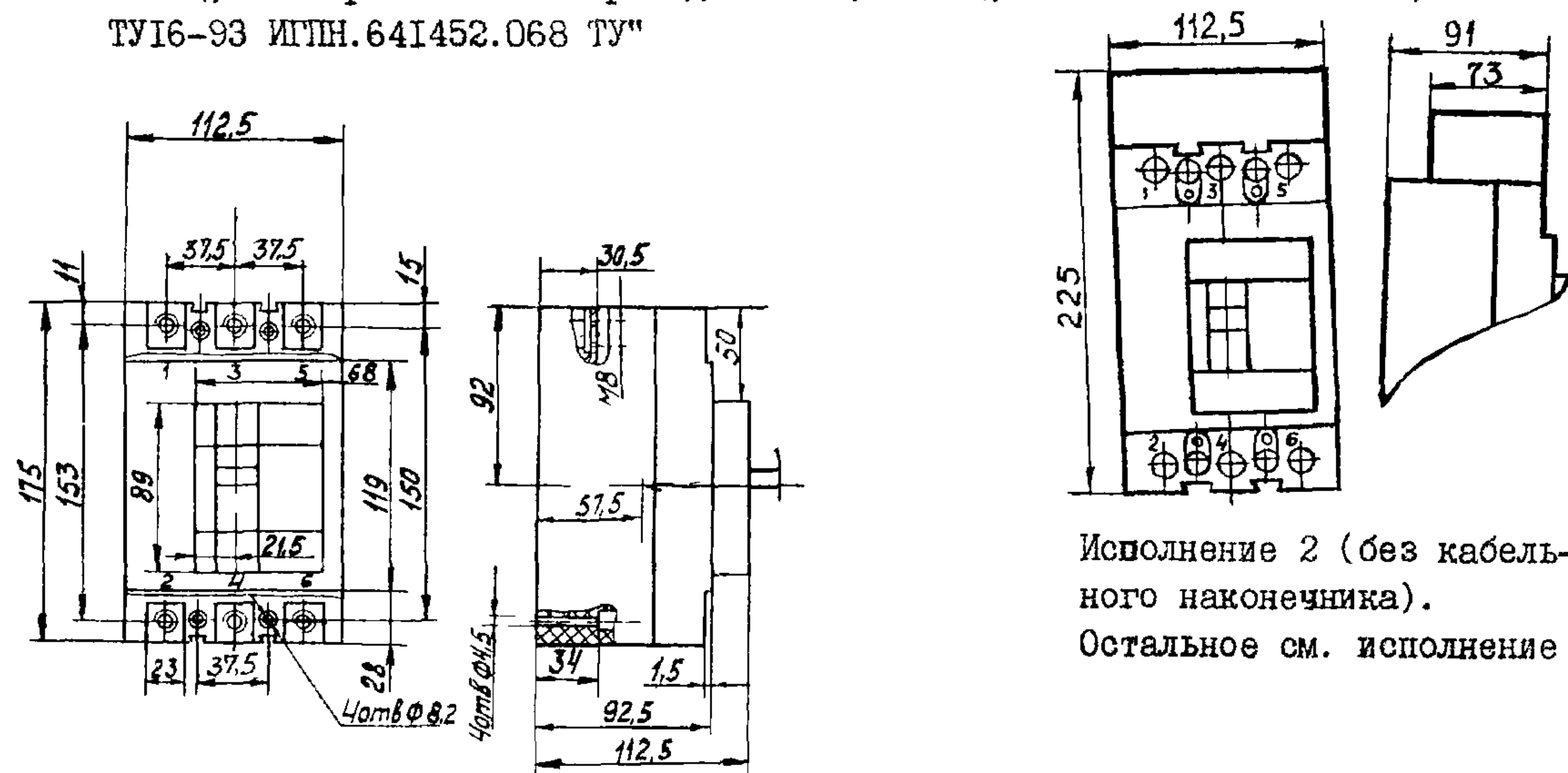
Наименование изделия	Краткая техническая характеристика
Независимый расцепитель	Номинальное напряжение, В: а) переменный ток - 110, 127, 220, 230, 240, 380, 400, 415, 440, 550, 660 частоты 50 и 60 Гц; б) постоянный ток - 110, 220
Нулевой и минимальный расцепитель напряжения	Номинальное напряжение, В: а) переменный ток - 110, 127, 220, 230, 240, 380, 400, 415, 440, 550, 660 частоты 50 и 60 Гц; б) постоянный ток - 110, 220
Свободные контакты	Номинальное напряжение, В: а) переменный ток до 660 В частоты 50 и 60 Гц; б) постоянный ток-до 220
Вспомогательные контакты сигнализации автоматического отключения	Номинальное напряжение до 380 В переменного тока частоты 50 и 60 Гц, номинальный ток до 2 А
Электромагнитный привод	Номинальное напряжение, В: а) переменный ток - 110, 127, 220, 230, 240, 380, 400, 415, 440, 550, 660 частоты 50 и 60 Гц; б) постоянный ток - 110, 220

При заказе выключателей необходимо указать следующие сведения:

1. Обозначение выключателя в соответствии с структурой условного обозначения.
2. Род тока, а для выключателей постоянного тока - и значение номинального напряжения главной цепи 220 или 440 В.
3. Номинальный ток теплового максимального расцепителя тока для выключателей с тепловыми и электромагнитными максимальными расцепителями тока срабатывания электромагнитного максимального расцепителя тока.
4. Род тока и напряжение, а при переменном токе - и частота дополнительных сборочных единиц (независимого расцепителя, нулевого или минимального расцепителя напряжения, электромагнитного привода) в соответствии с табл. I, 2.

Пример записи выключателя ВА57-35, трехполюсного, переменного тока, с тепловым максимальным расцепителем тока на номинальный ток 250 А, с независимым расцепителем на номинальное напряжение 380 В переменного тока частоты 50 Гц, со свободными контактами, стационарного исполнения с электромагнитным приводом на номинальное напряжение 380 В переменного тока частоты 50 Гц, с передним присоединением алюминиевого кабеля с шинами сечением 2x95 мм² без кабельного наконечника:

"Выключатель ВА57-35-341830-20 УХЛ3, 250 А; независимый расцепитель 380В 50 Гц; электромагнитный привод 380 В, 50 Гц; комплект зажимов №7, ТУ16-93 ИГПН.641452.068 ТУ"



Исполнение I -(с кабельным наконечником).

Рис. I

Габаритные, установочные, присоединительные размеры выключателей с зажимами для переднего присоединения без дополнительных единиц.

Исполнение 2 (без кабельного наконечника).
Остальное см. исполнение I

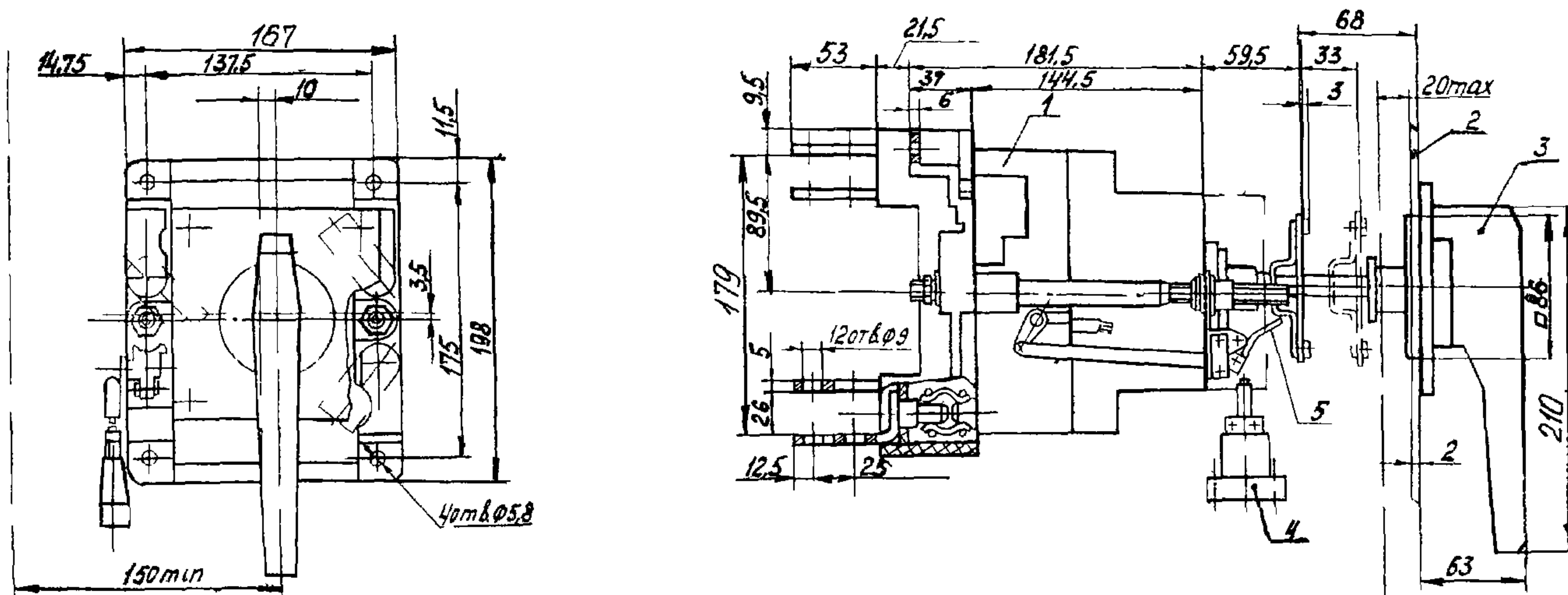


Рис. 2 Выключатель в выдвижном исполнении
 1 - выключатель, 2 - дверь распределительного устройства, 3 - привод ручной дистанционный, 4 - соединитель типа РПО.

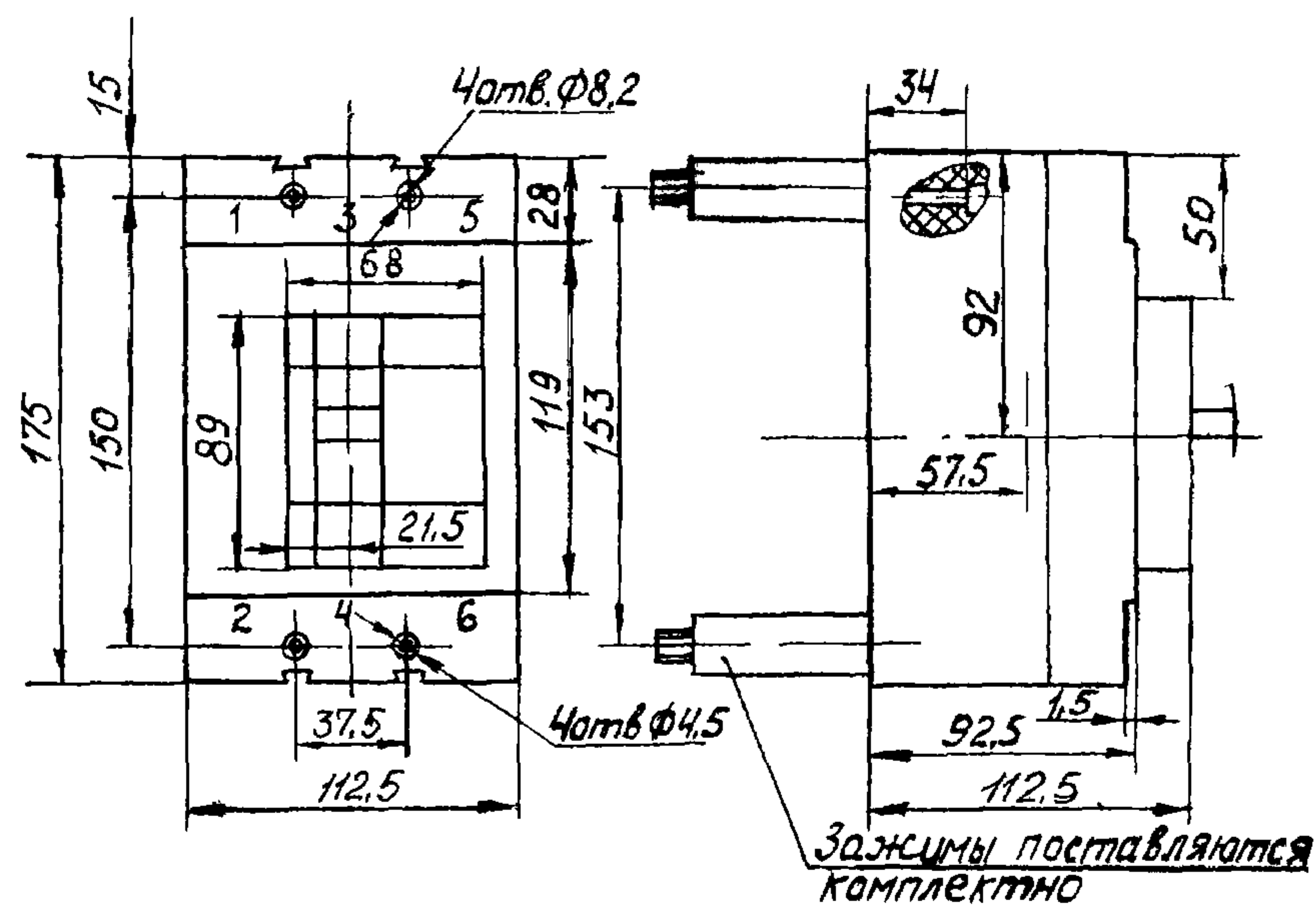
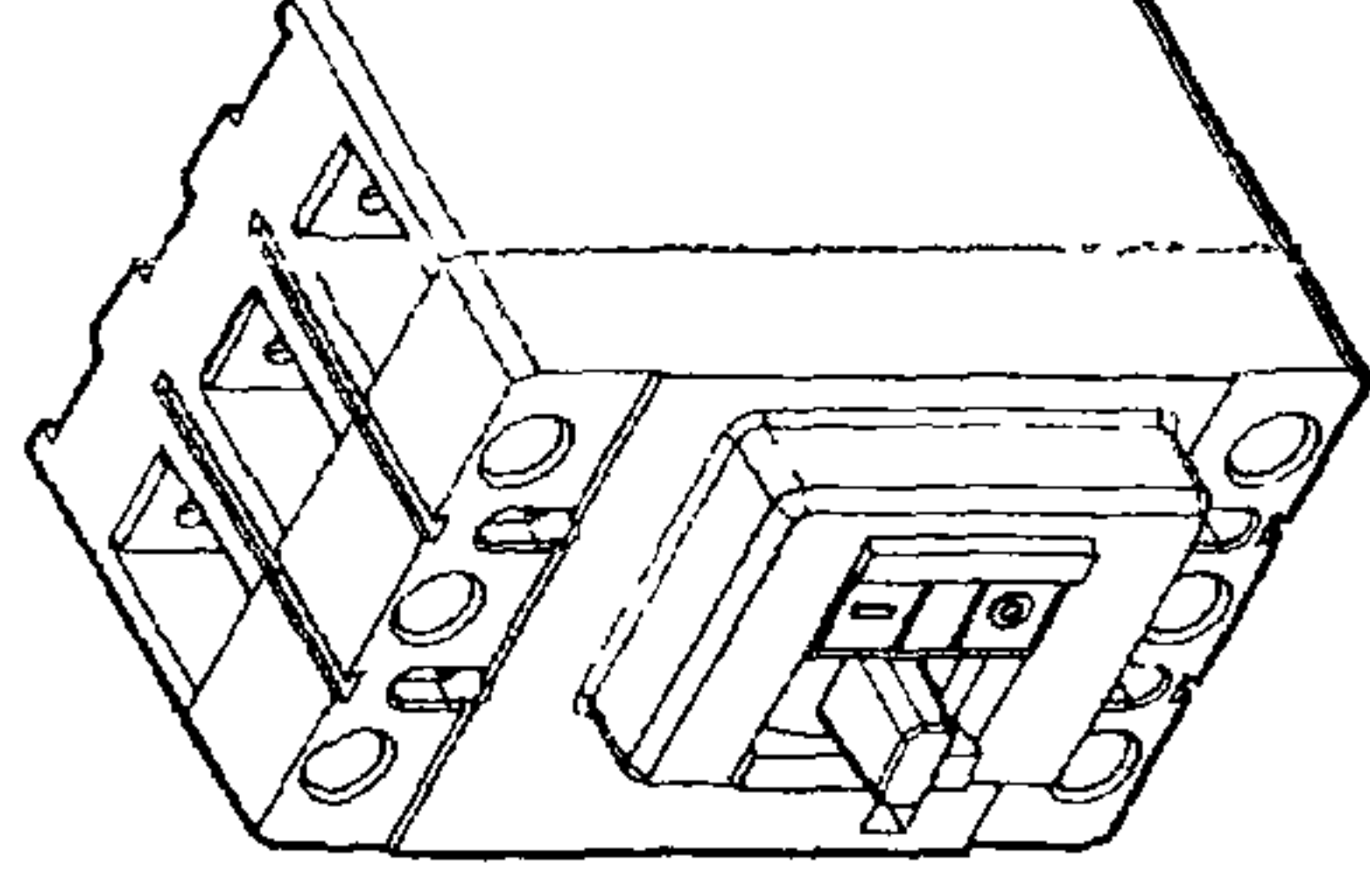


Рис. 3 Выключатель стационарного исполнения с зажимами для заднего присоединения шины или кабеля с кабельным наконечником к выводам 1, 3, 5 и 2, 4, 6.

Выключатель ВА57-35

Автоматические выключатели для защиты от перегрузок и коротких замыканий в электрических сетях до 660 В Токоограничивающие аппараты с высокой коммутационной способностью.



ВЫКЛЮЧАТЕЛИ АВТОМАТИЧЕСКИЕ серии ВА 57-35, ВА 57Ф35.

Лист 4

Листов 5

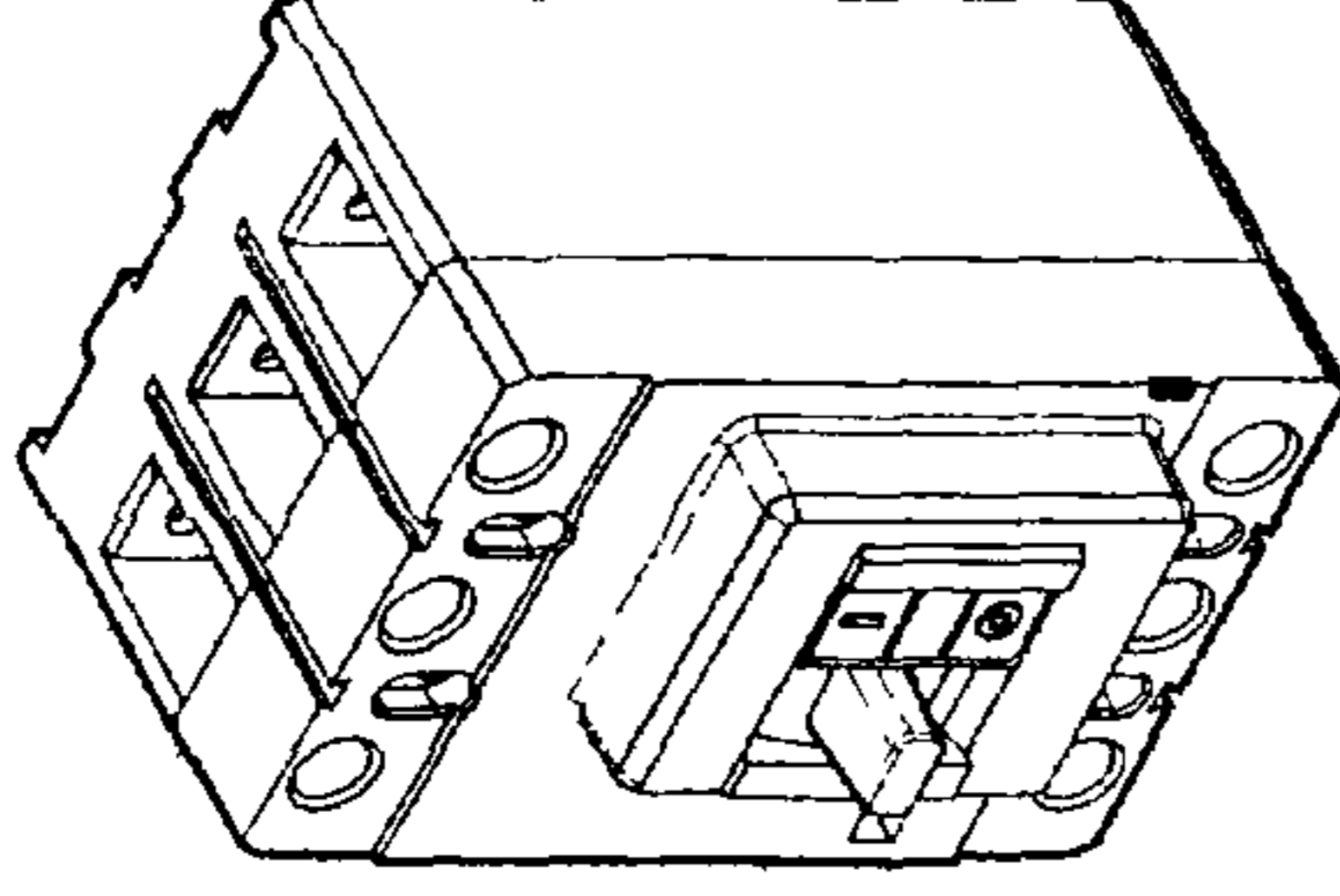
52

Характеристики рас пителей и коммутационные возможности ВА57-35

ТИП ВЫКЛЮЧАТЕЛЯ	НОМИНАЛЬНЫЙ ТОК ВЫКЛЮЧАТЕЛЯ, А	НОМИНАЛЬНЫЙ ТОК ТЕРМОВОГО РАСЦЕПИТЕЛЯ, А	УСТАВКА ПО ТОКУ СРАБАТЫВАНИЯ ЭЛЕКТРО-МАГНИТНОГО РАСЦЕПИТЕЛЯ, А		ДЕЙСТВУЮЩЕЕ ЗНАЧЕНИЕ ТОКА ПРИ ПЕРЕМЕННОМ НАПРЯЖЕНИИ И КОЭФФИЦИЕНТЕ МОЩНОСТИ ЦЕПИ				НОМИНАЛЬНАЯ ПРЕДЕЛЬНАЯ НАИБОЛЬШАЯ ОТКЛЮЧАЮЩАЯ СПОСОБНОСТЬ (I _{cs}), кА, I _{cs} =50% I _{cu}	ПРИ ПОСТОЯННОМ НАПРЯЖЕНИИ 220 В И ЦЕПИ 10 мс
			ПРИ ПЕРЕМЕН НОМ ТОКЕ	ПРИ ПОСТОЯН НОМ ТОКЕ	380 V	cosφ	660 V	cosφ		
ВА57-35 34XXXX ВА57-35 64XXXX ВА57-35 84XXXX	250	16 20 25 31,5 40 50 63 80 100 125 160 200 250	320	320	3,5	0,8	3,5	0,8	5	15 25 30 35 40 60 80 100 110
					6	0,7	5,5	0,7	6	
					9	0,5	6		8	
					10	0,3	9	0,5	15	
					15		12		25	
					25		15		35	
					30	0,25	18	0,3	40	
					35				60	
					40	0,2			80	
					40				100	
					40				110	
					ВА57-35 33XXXX ВА57-35 63XXXX ВА57-35 83XXXX	80	250	630	1000	
1000										
1250										
1600										
2000										
2500										

Выключатель ВА57Ф35

Автоматические выключатели для защиты от перегрузок и коротких замыканий в электрических сетях до 380 V Токоограничивающие аппараты



ВЫКЛЮЧАТЕЛИ АВТОМАТИЧЕСКИЕ серии ВА 57-35, ВА 57Ф35.

Лист 5

Листов 5

53

Характеристики расцепителей и коммутационные возможности ВА57Ф35

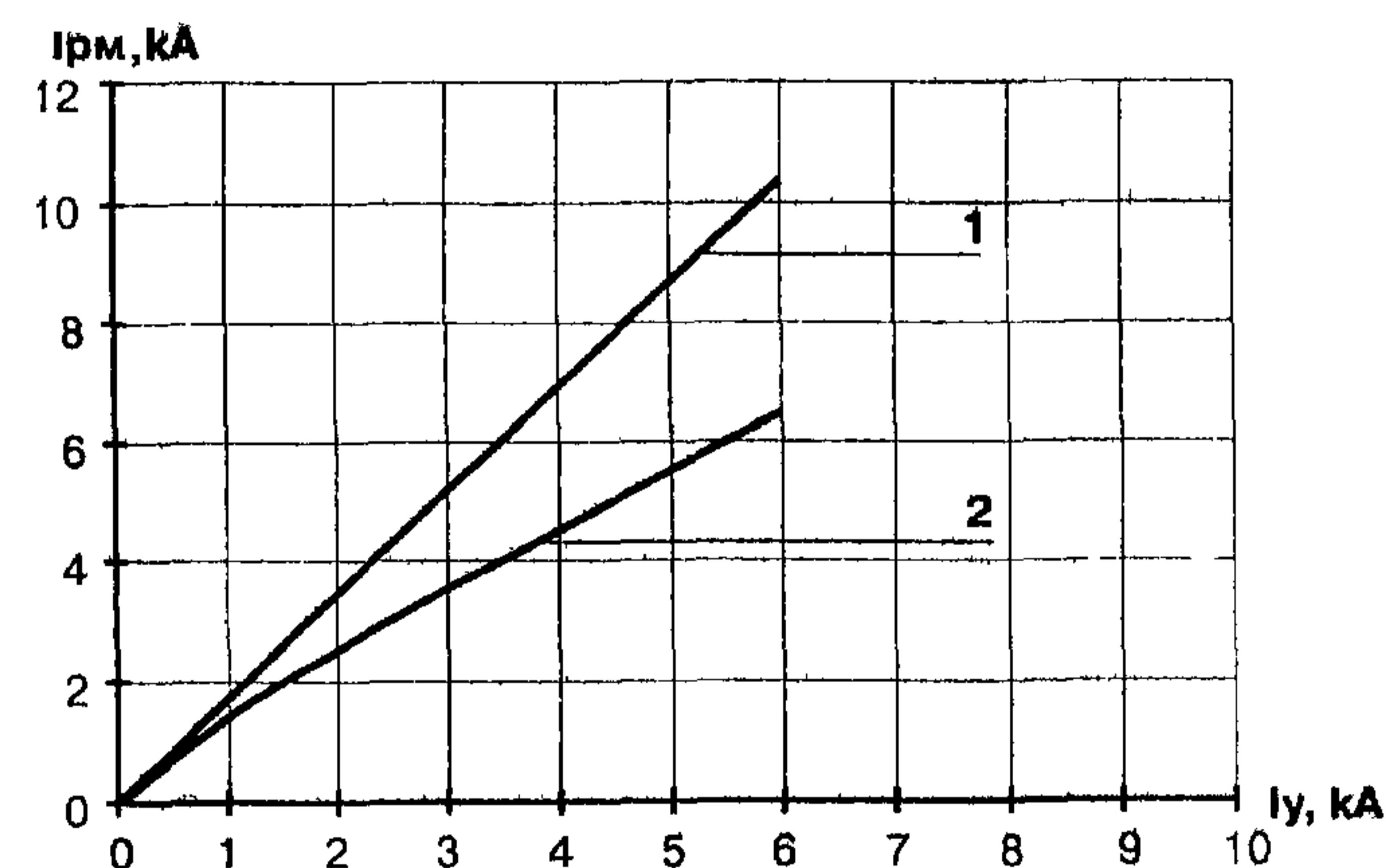
ТИП ВЫКЛЮЧАТЕЛЯ	НОМИНАЛЬНЫЙ ТОК ВЫКЛЮЧАТЕЛЯ, А	НОМИНАЛЬНЫЙ ТОК ТЕРМОВОГО РАСЦЕПИТЕЛЯ, А	УСТАВКА ПО ТОКУ СРАБАТЫВАНИЯ ЭЛЕКТРО-МАГНИТНОГО РАСЦЕПИТЕЛЯ, А		НОМИНАЛЬНАЯ ПРЕДЕЛЬНАЯ НАИБОЛЬШАЯ ОТКЛЮЧАЮЩАЯ СПОСОБНОСТЬ (I _{cs}), кА, I _{cs} =100% I _{cn}	ДЕЙСТВУЮЩЕЕ ЗНАЧЕНИЕ ТОКА ПРИ ПЕРЕМЕННОМ НАПРЯЖЕНИИ И КОЭФФИЦИЕНТЕ МОЩНОСТИ ЦЕПИ	НАПРЯЖЕНИЕ 220 V И ПЕРИОД ПОСТОЯННОГО НАПРЯЖЕНИЯ 10 ms							
			ПРИ ПЕРЕМЕННОМ ТОКЕ	ПРИ ПОСТОЯННОМ ТОКЕ				380 V	cosφ					
										3,5	0,8			
ВА57Ф35 34XXXX ВА57Ф35 84XXXX	250	16 20 25 31,5 40 50 63 80 100 125 160 200 250	320	320	380 V	0,8	5							
							6	0,7	6					
							9	0,5	8					
							10	0,28	15					
										0,3				
											630	1250	1600	2500
							80	250	1600	2500				
							ВА57Ф35 33XXXX ВА57Ф35 83XXXX	250	16 20 25 31,5 40 50 63 80 100 125 160 200 250	320	320	380 V	0,3	5
														6
9	0,5	8												
10	0,28	15												
			0,3											
				630	1250	1600	2500							
630	1000	1200	1500											

ОАО «Дивногорский завод низковольтной аппаратуры» г.Дивногорск
ЗАВОД-ИЗГОТОВИТЕЛЬ –

ТЕХНИЧЕСКИЕ УСЛОВИЯ: ИУЖ.641.232.015 ТУ
ОСНОВНЫЕ ТЕХНИЧЕСКИЕ ДАННЫЕ

Тип выключателя		ВА61-29 ГОСТ Р 50030.2 (МЭК 947-2)					ВА61-29 ГОСТ Р 50345 (МЭК 898)				
		1P	1P+N	2P	3P	3P+N	1P	1P+N	2P	3P	3P+N
Номинальное напряжение, В	~ 50Гц	220			380		220			380	
	—	60	—	110	—		—				
Наибольшая предельная отключающая способность, I _{cp} (I _{cu})	1,5 кА	0,5 8 А					6,3 8 А				
	3,0 кА	10 . 63 А									
	6,0кА*	20 63 А					—				
Наибольшая рабочая отключающая способность, I _{cs} , %		100% 50%									
Категория применения		А									
Износостойкость, циклы	коммутационная	4000									
	общая	12500									
Диапазон номинальных токов с характеристикой	Z (4 I _n)	0,5 63 А									
	L (4 I _n)	0,5 63 А									
	K (4 I _n)	0,5 40 А									
	B (3-5 I _n)						6,3 63 А				
	C (5-10 I _n)						6,3 63 А				
	D (10-20 I _n)						6,3 63 А				
Контрольная температура тепловых расцепителей		40°C					30°C				
Область применения		промышленные					бытовые				

Характеристика токоограничения выключателя переменного тока



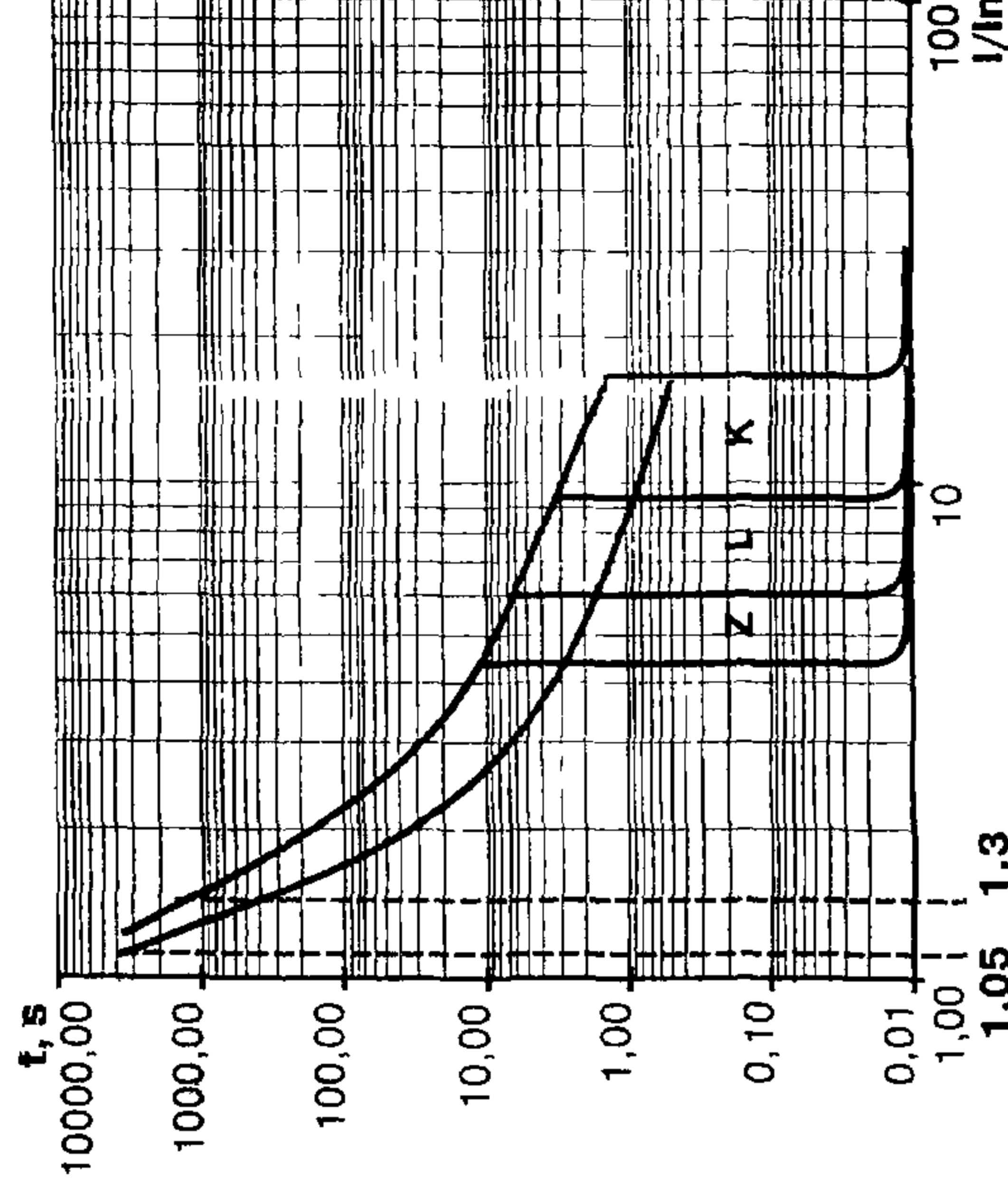
1—характеристика без ограничения тока,
2—характеристика с ограничением тока,
 I_y —ожидаемый ток короткого замыкания (действующее значение),
 $I_{рм}$ —фактический ток при отключении (мгновенное значение)

Параметры расцепителей

Время-токовые характеристики ВА61F29 при температуре 40°C, характеристики Z, L, K, ГОСТ Р 50030.2

Характеристика теплового расцепителя

ТОК	ВРЕМЯ СРАБАТЫВАНИЯ
1,05 In	t ≥ 1 h
1,3 In	t < 1 h



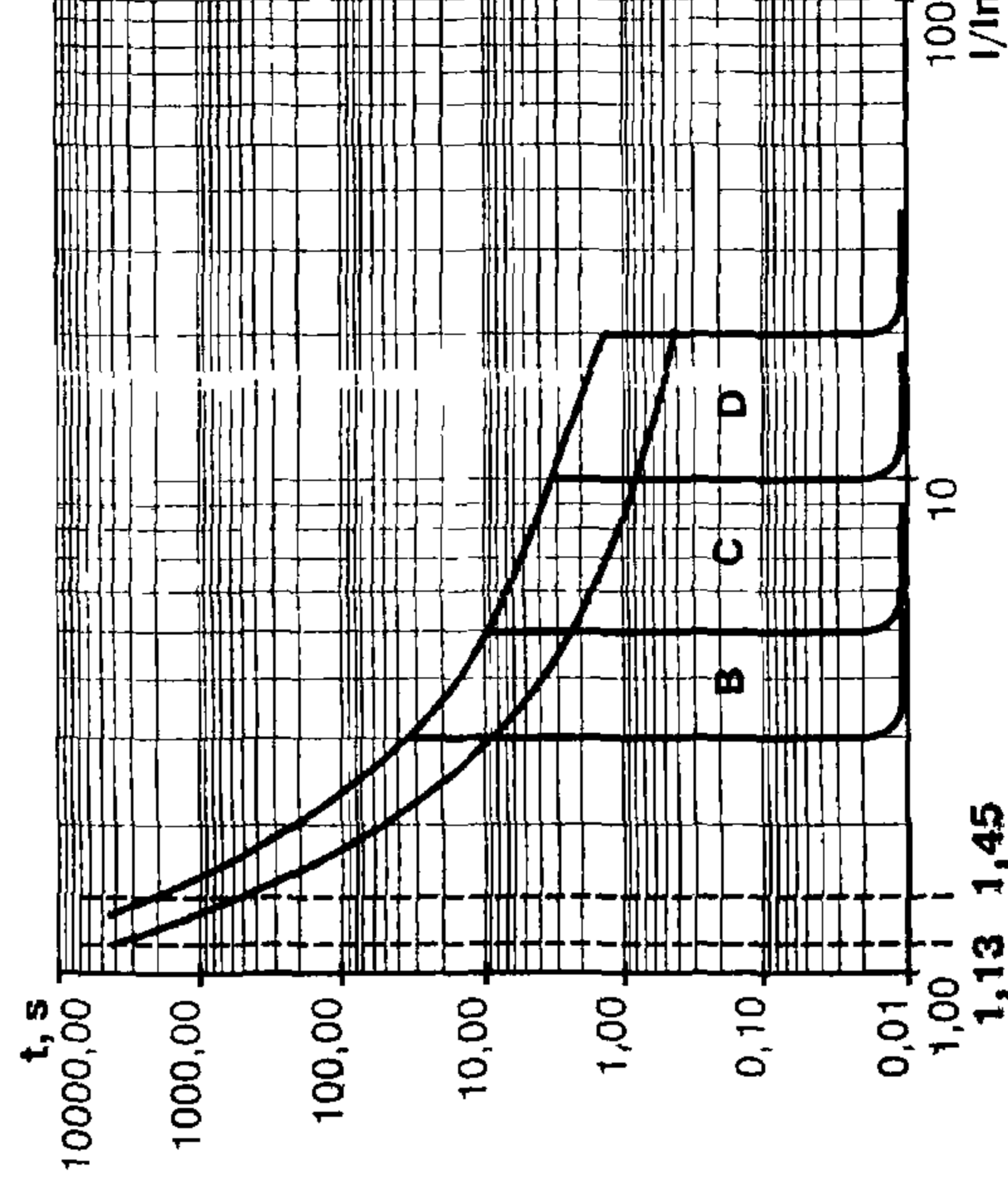
Характеристика электромагнитного расцепителя

ТИП	ТОК	ВРЕМЯ СРАБАТЫВАНИЯ
Z	4 In+20%	t < 0,2 s
	4 In-20%	t ≥ 0,2 s
L	8 In+20%	t < 0,2 s
	8 In-20%	t ≥ 0,2 s
K	12 In+20%	t < 0,2 s
	12 In-20%	t ≥ 0,2 s

Время-токовые характеристики ВА61F29 при температуре 30°C, характеристики B, C, D, ГОСТ Р 50345

Характеристика теплового расцепителя

ТОК	ВРЕМЯ СРАБАТЫВАНИЯ
1,13 In	t ≥ 1 h
1,45 In	t < 1 h
2,55 In	1s < t < 60s для In ≤ 32 A
	1s < t < 120s для In > 32 A



Характеристика электромагнитного расцепителя

ТИП	ТОК	ВРЕМЯ СРАБАТЫВАНИЯ
B	4 In+20%	t < 0,1 s
	4 In-20%	t ≥ 0,1 s
C	8 In+20%	t < 0,1 s
	8 In-20%	t ≥ 0,1 s
D	12 In+20%	t < 0,1 s
	12 In-20%	t ≥ 0,1 s

Область применения

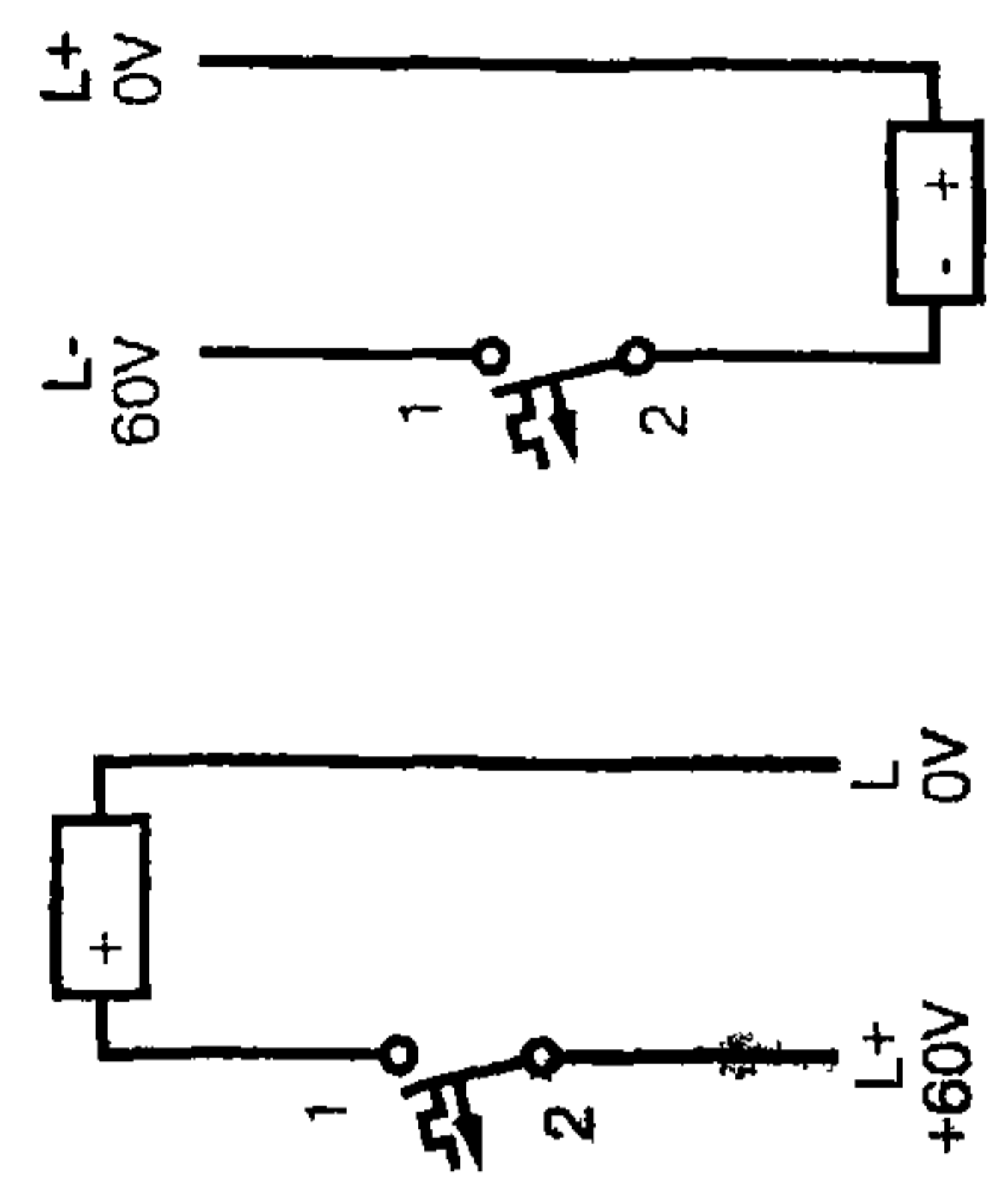
- Тип B** применяется для защиты электрических сетей административных и жилых зданий
- Тип C** применяется для защиты электрических сетей административных и жилых зданий в качестве вводного выключателя и для потребителей с большими пусковыми токами
- Тип D** аналогично C, но с еще большими пусковыми импульсами тока, например, трансформаторы или электродвигатели
- Тип Z** для защиты измерительных цепей, цепей управления и других сетей с высоким сопротивлением
- Тип L** для защиты промышленных электрических сетей
- Тип K** для защиты промышленных электрических сетей, электродвигателей, ламп

ВЫКЛЮЧАТЕЛИ АВТОМАТИЧЕСКИЕ серии ВА 61-29.

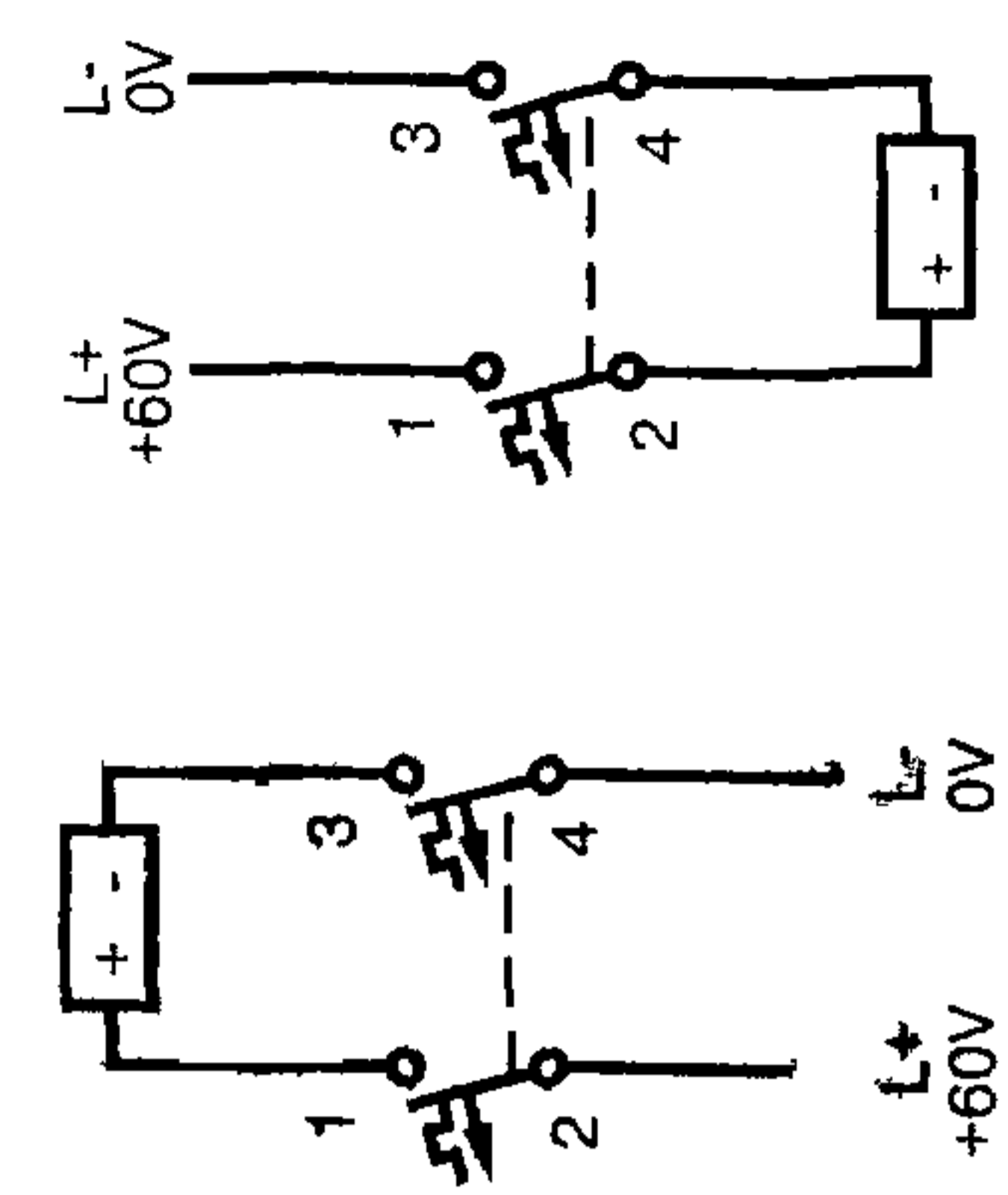
Техническое описание

Использование при постоянном токе

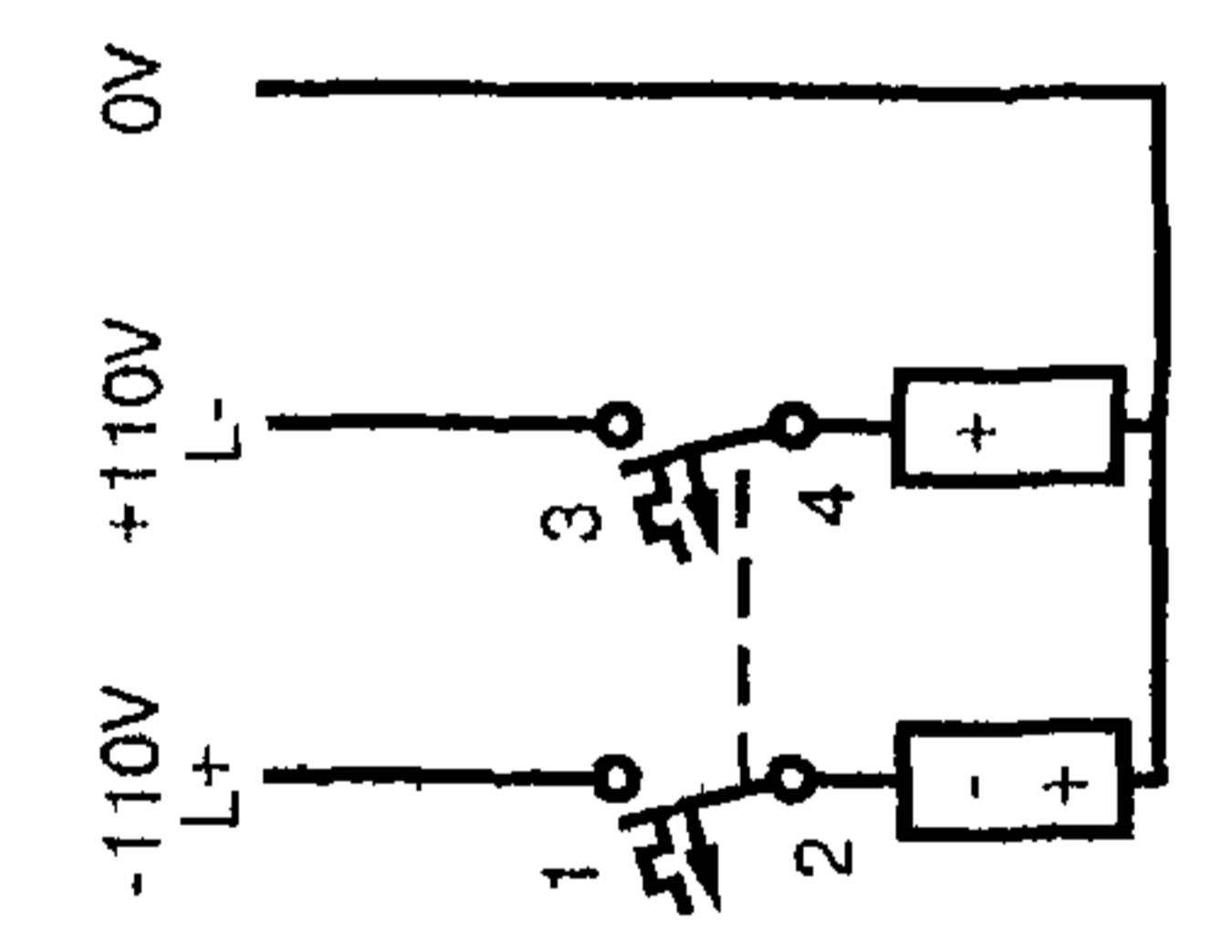
Автоматические выключатели ВА61-29 используются также в цепях постоянного тока. При этом, однако, максимально допустимое напряжение постоянного тока изменяется в зависимости от числа полюсов. Далее приведены рекомендуемые схемы использования ВА61-29 в различных сетях постоянного тока, кроме того, величина тока срабатывания электромагнитного расцепителя увеличивается на 5%



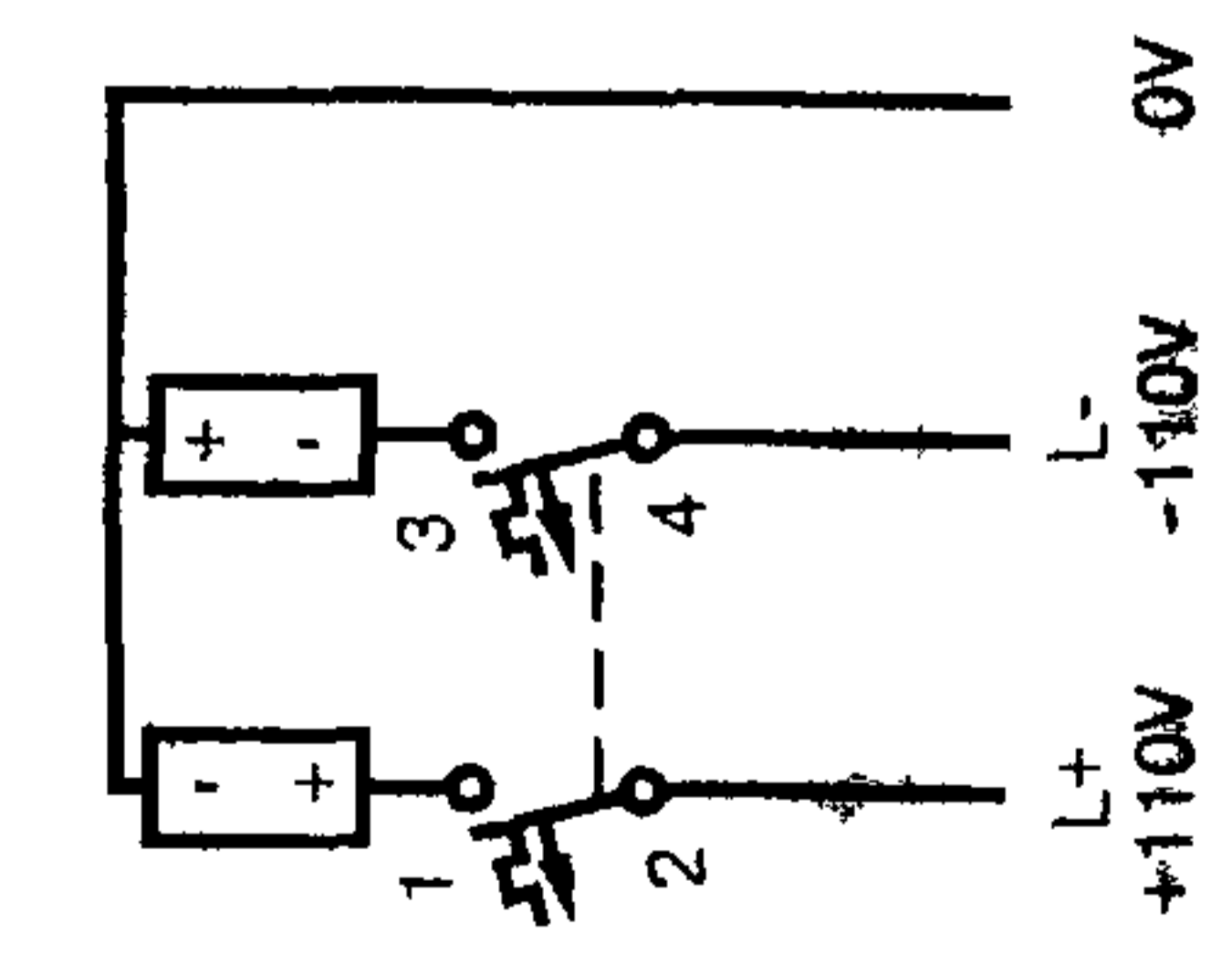
ВА61-29-1 (1 полюс)



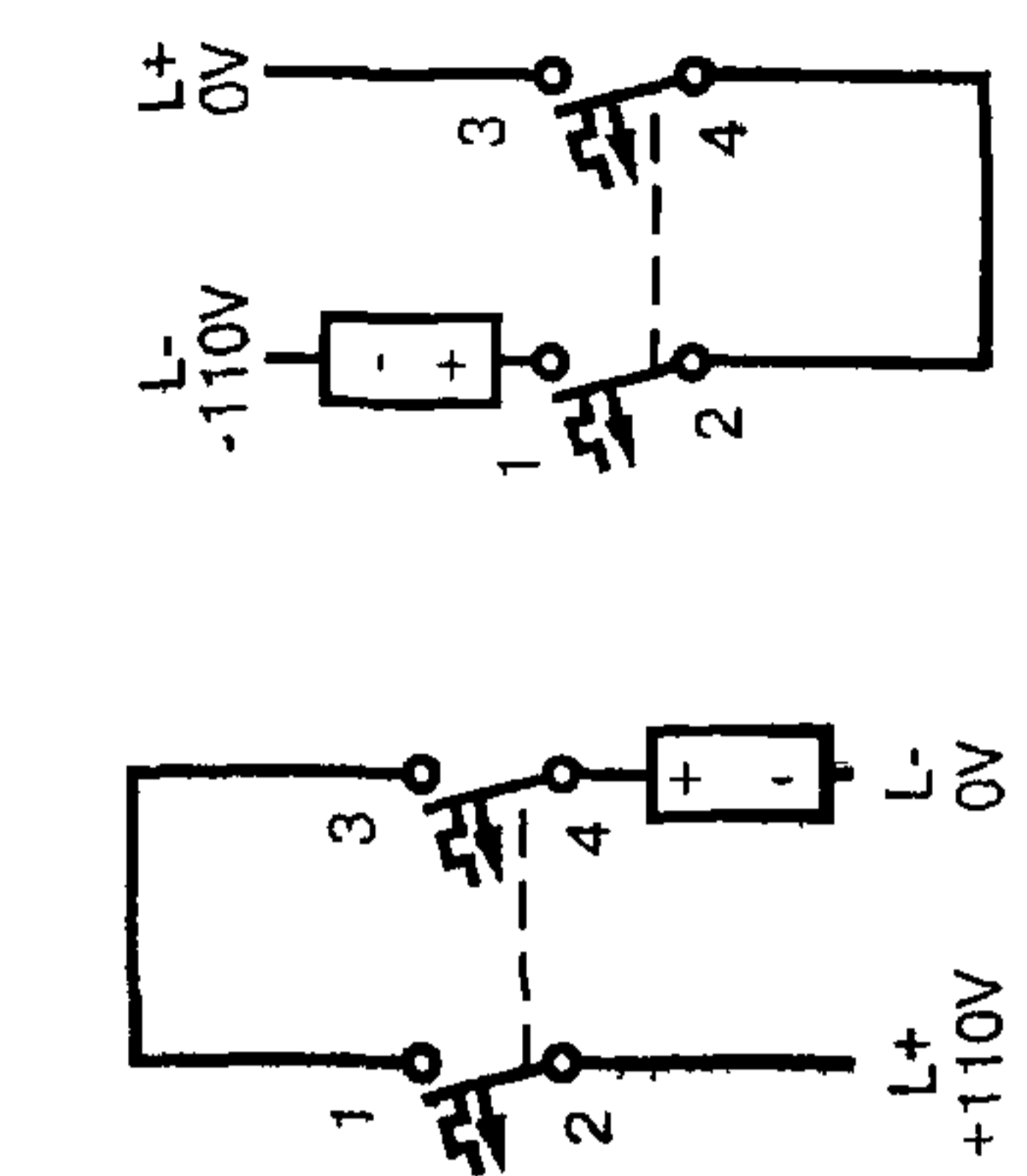
ВА61-29-2 (2 полюса)



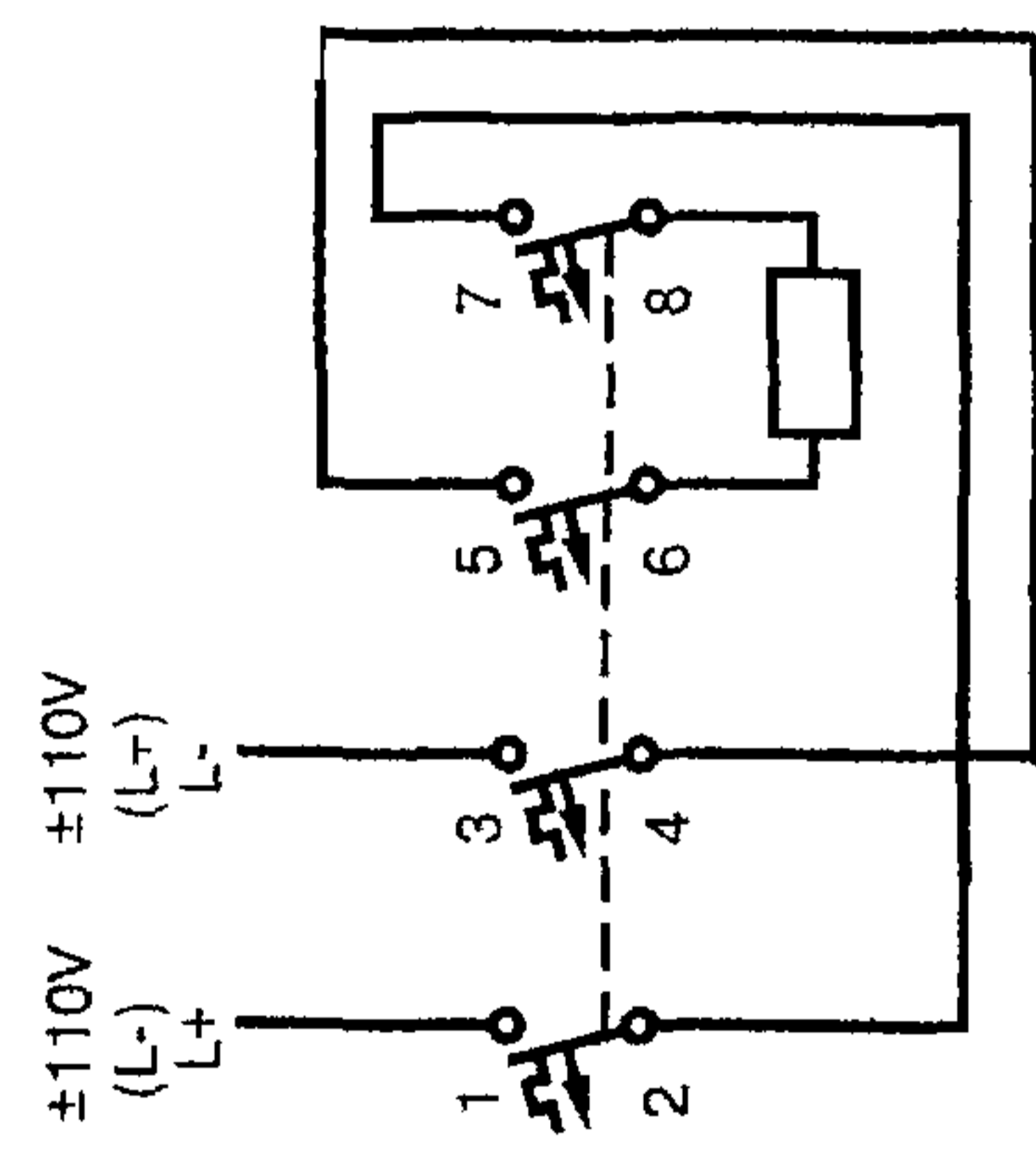
ВА61-29-2 (2 полюса)



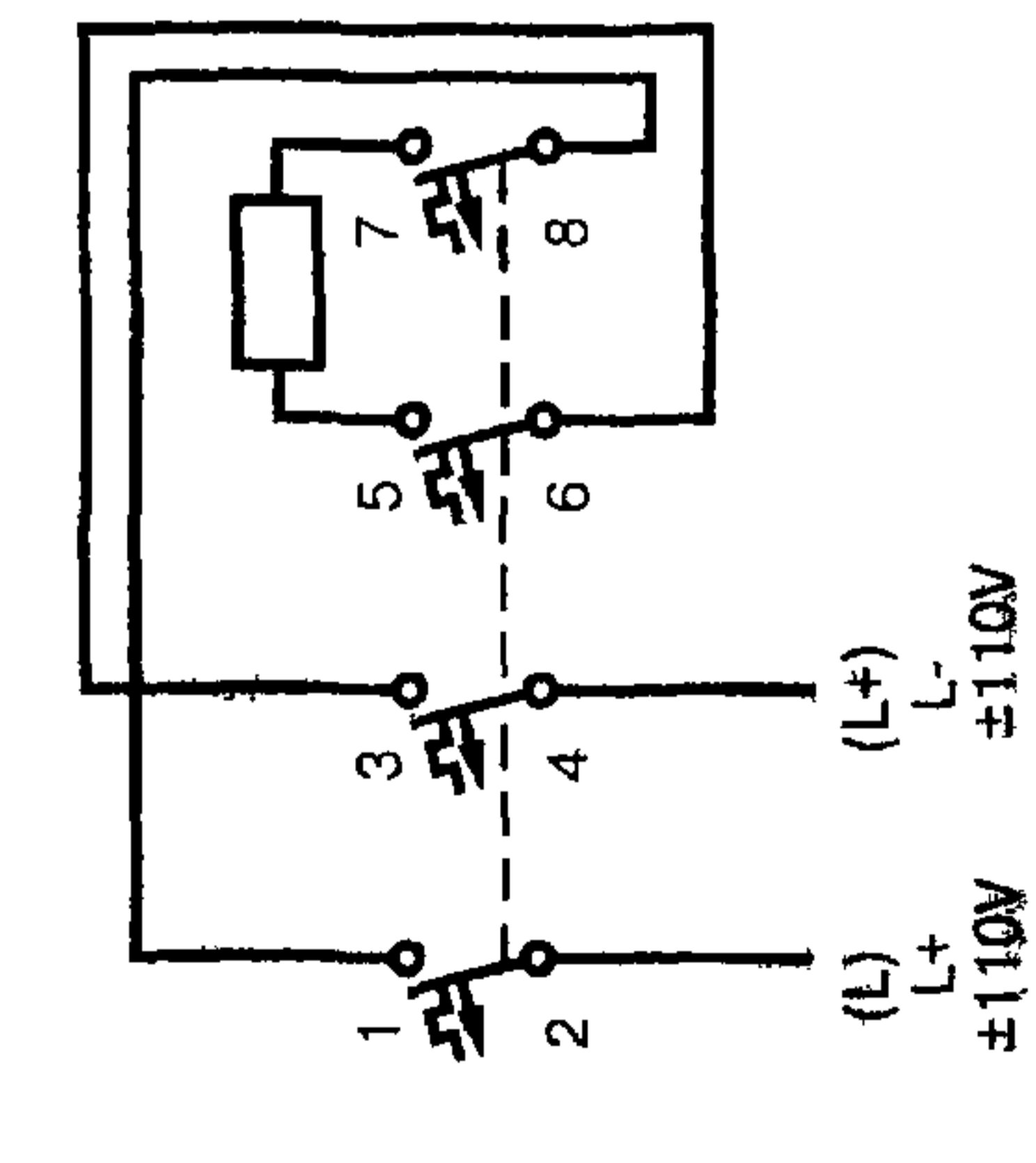
ВА61-29-2 (2 полюса)



ВА61-29-2 (2 полюса)



ВА61-29-4 (4 полюса)



ВА61-29-4 (4 полюса)

Выключатели с устройством защитного отключения токов утечки (УЗО-Д)

Технические требования к выключателям с устройством защитного отключения, в том числе условия эксплуатации по ГОСТ Р 50807

Выключатели с УЗО-Д соответствуют требованиям норм пожарной безопасности НПБ-243-97.

Классификация

По способу действия:

—со вспомогательным источником питания, не способные произвести отключение при возникновении опасной ситуации после отказа вспомогательного источника—тип УЗО-ДЭ

По числу полюсов

—двухполюсные.

По возможности регулирования отключающего дифференциального тока:

—нерегулируемые

По стойкости при импульсном напряжении:

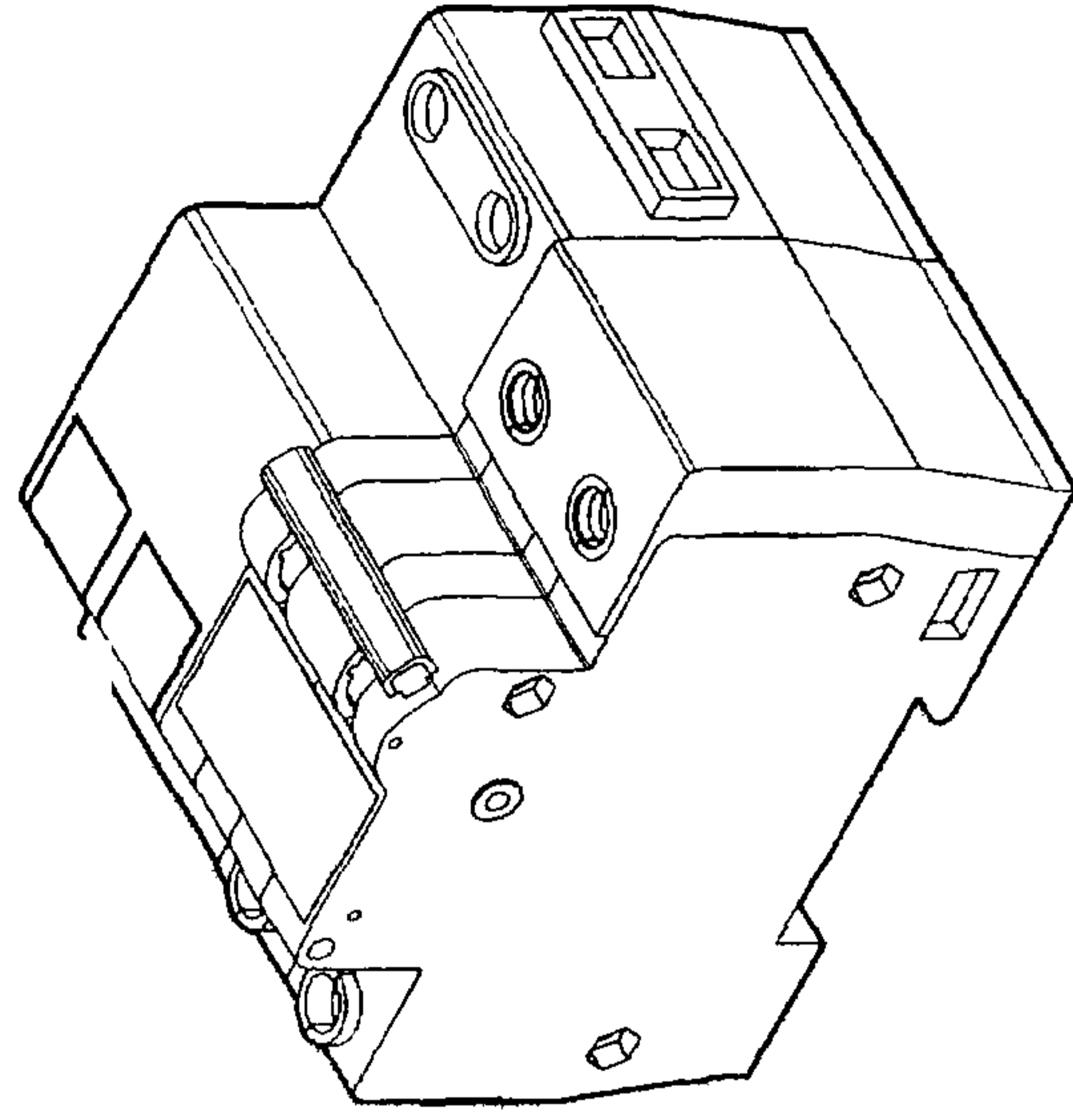
—стойкие при импульсном напряжении.

По характеристике наличия постоянной составляющей:

—тип А.

По необходимости возврата в рабочее положение:

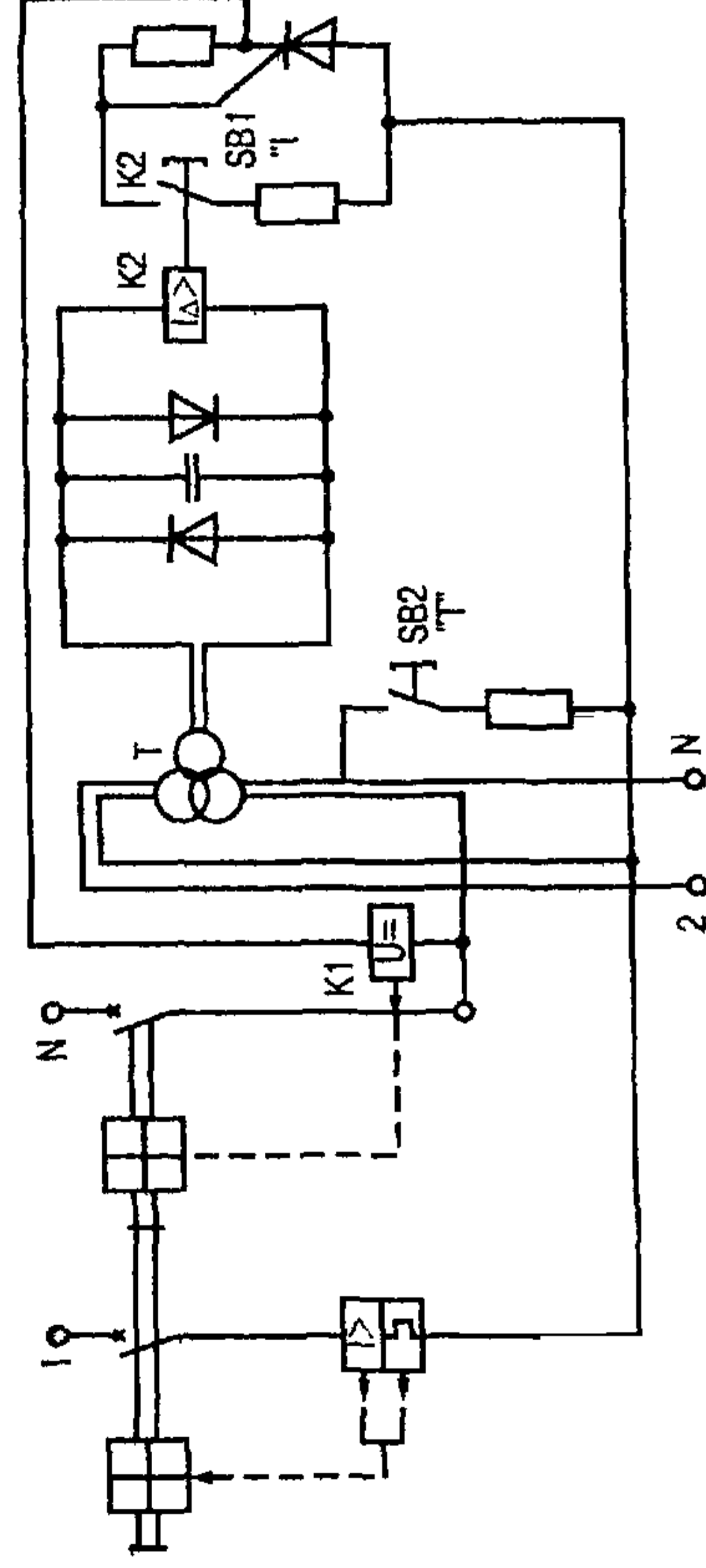
—с возвратом в рабочее положение.



Уставки УЗО-Д

НОМИНАЛЬНЫЙ ТОК ВЫКЛЮЧАТЕЛЯ, А	УСТАВКА УЗО-Д, mA	
		30
0,5—40	•	•
50—63	—	•

Принципиальная электрическая схема выключателя с УЗО-ДЭ



—Для выключателей с УЗО-Д подвод напряжения только со стороны неподвижных контактов

Область применения

Выключатели ВА61F29+УЗО-ДЭ с расцепителем токов утечки отключают напряжение от потребителя, если ток в защищенном полюсе отличается от тока в нейтральном полюсе на величину большую, чем уставка, и предназначены

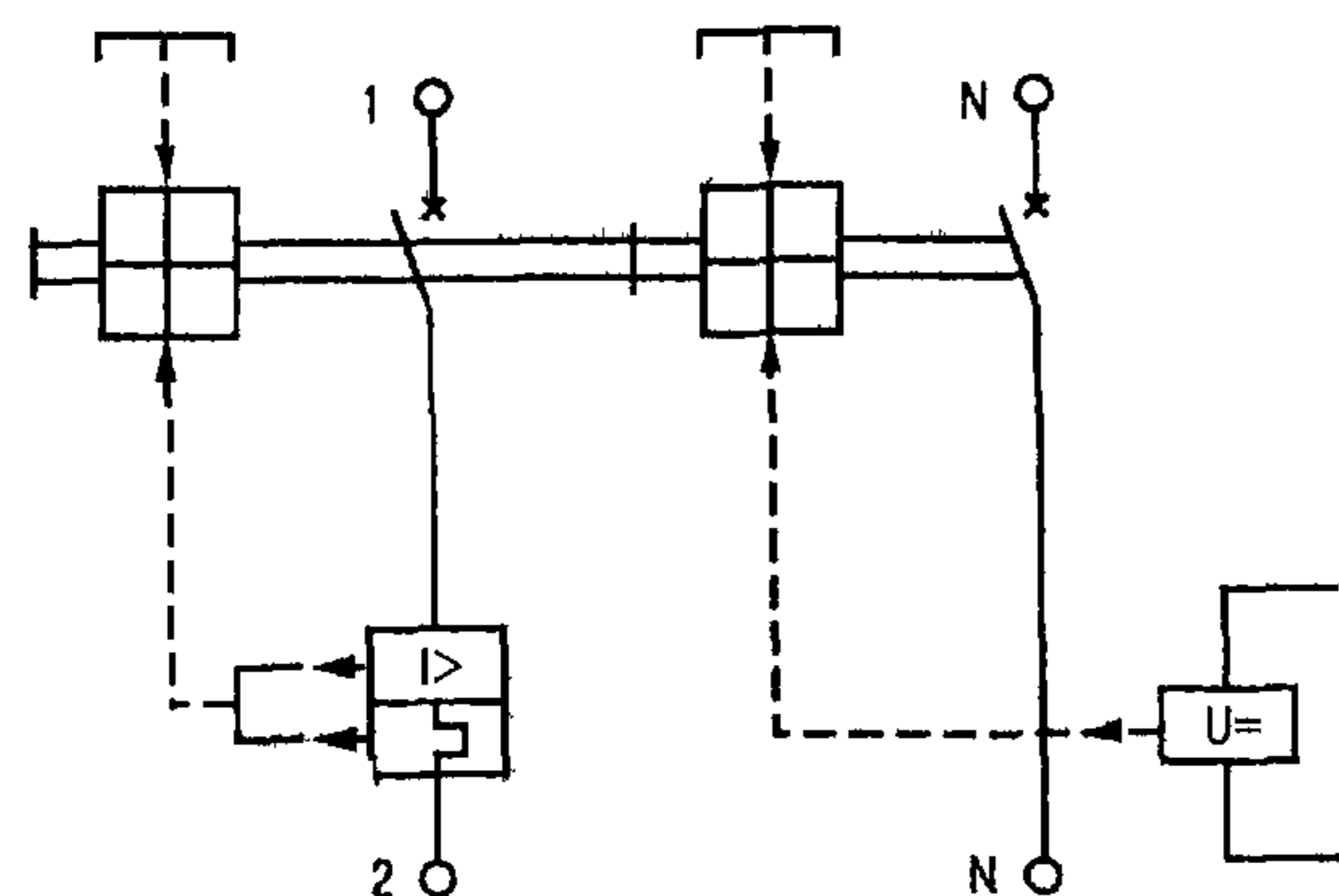
Уставка 30 мА защита от поражения электрическим током людей при прикосновении к токоведущим частям электроприборов или нарушении их изоляции. Например, для подключения розеток в жилых помещениях.

Уставка 100 мА защита от возникновения пожара при нарушении изоляции сетей промышленных и бытовых зданий. Например, вводной выключатель в щитке освещения.

Выключатели ВА61-29 могут комплектоваться УЗО-Д других типов, изготовленных по отдельным техническим условиям и соответствующих ГОСТ Р 50807. Характеристики и параметры таких УЗО-Д должны быть приведены в эксплуатационной документации и информационных каталогах предприятия-изготовителя

Выключатели с независимым расцепителем в нейтральном полюсе для УЗО

Принципиальная электрическая схема выключателя с независимым расцепителем в нейтральном полюсе



Выключатели, предназначенные для комплектования УЗО-Д, имеют в нейтральном полюсе независимый расцепитель. Проводники катушки РН выведены через отверстие в боковой стенке нейтрального полюса. Параметры независимого расцепителя указываются при его заказе выключателя

Номинальное напряжение РН, В	
постоянный ток	переменный ток частотой 50 Гц
24; 110; 220	24; 127; 220; 380

Время срабатывания с момента подачи напряжения на катушку РН – не более 0,04 с

Возможные сочетания дополнительных сборочных единиц и принадлежностей

Наименование	ВА 61-29 ГОСТ Р 50030.2 (МЭК 947-2)*										
	1P		1P + N		2P		3P		3P+N		
Расцепитель независимый	•		•	•		•	•	•		•	
Оболочка со степенью защиты IP30 или IP54, на номинальные токи до 40 А	•		•		•		•	•			•
Блок токоограничения		•		•		•			•		•
Устройство защитного отключения УЗО-Д										•	

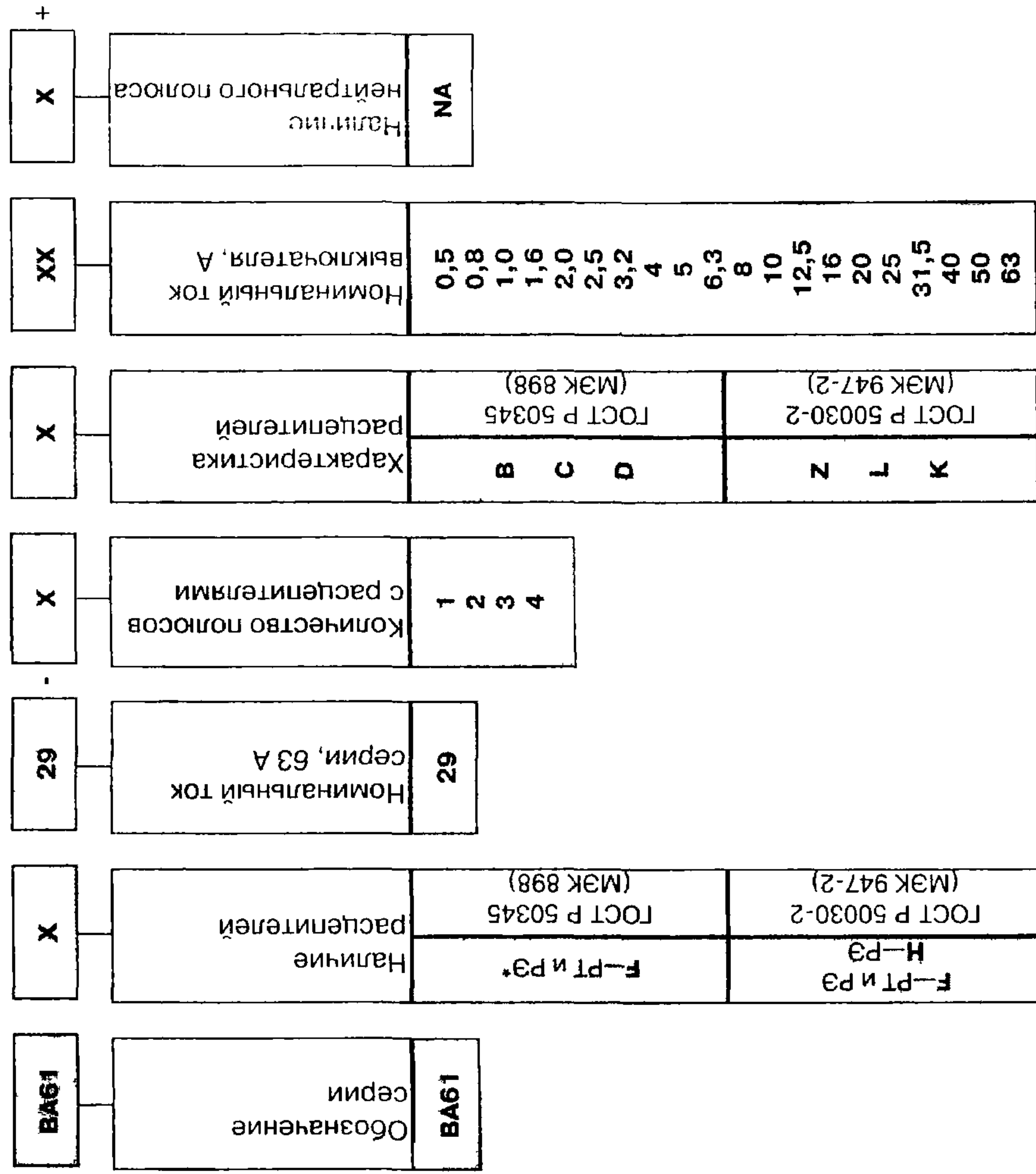
* - Выключатели, изготавливаемые по ГОСТ Р 50345 (МЭК 898), комплектуются только оболочкой и устройством защитного отключения (УЗО-Д).

Пример записи выключателей при их заказе:

Выключатель однополюсный бытового назначения, номинальный ток 16 А, с тепловым и электромагнитным расцепителем, характеристика расцепителя В, паспорт с каждым выключателем:

«Выключатель ВА61Н29-1В16, паспорт ИУКЖ.641.232.015 ТУ»

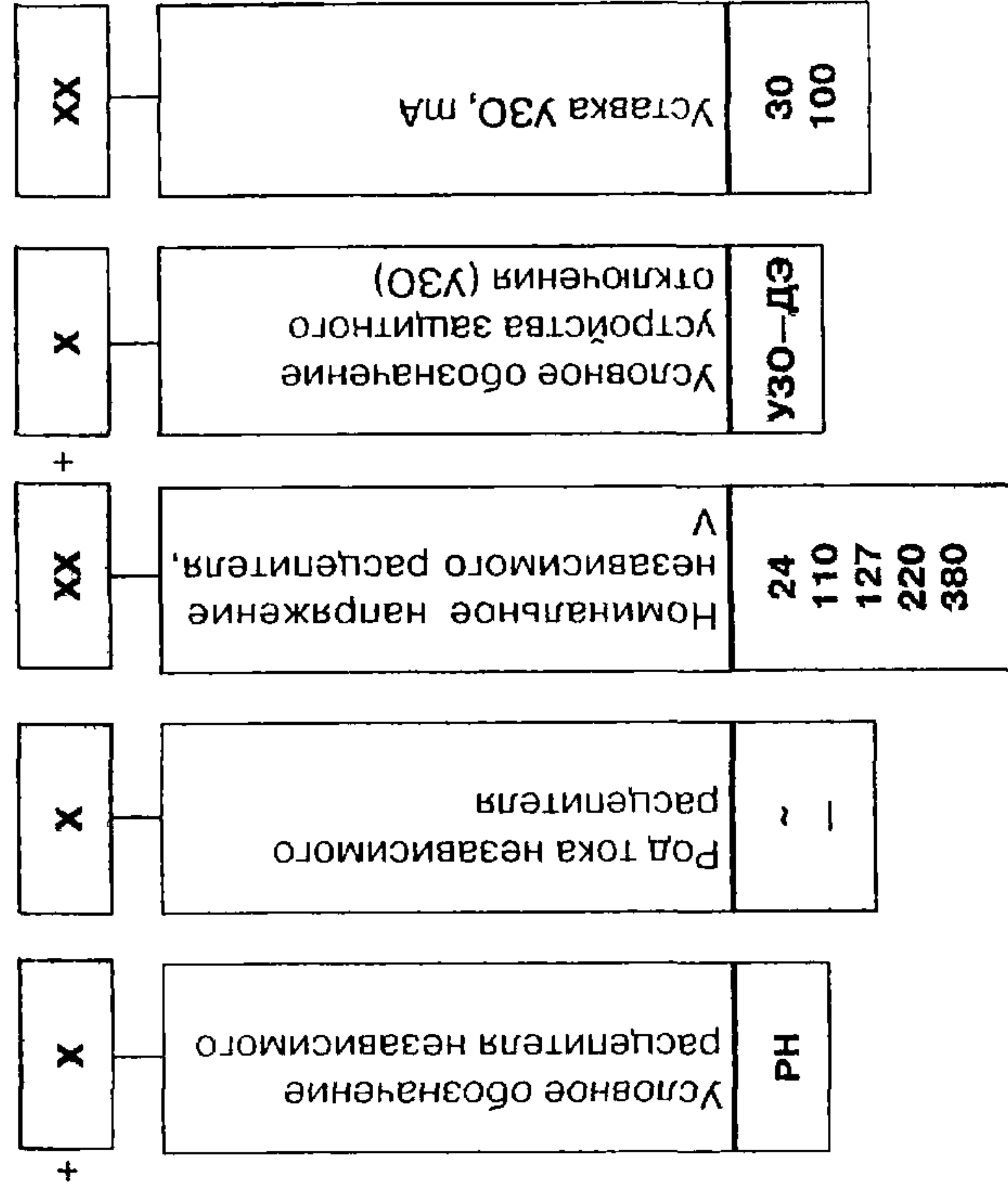
Структура условного обозначения выключателя ВА61-29



*-PT-расцепитель токов перегрузки (тепловой), PЭ-расцепитель токов короткого замыкания (электромагнитный)

Структура условного обозначения дополнительных сборочных единиц

Условное обозначение дополнительных сборочных единиц добавляется после знака "+" к обозначению выключателя. Возможные сочетания дополнительных сборочных единиц см. стр. 9.

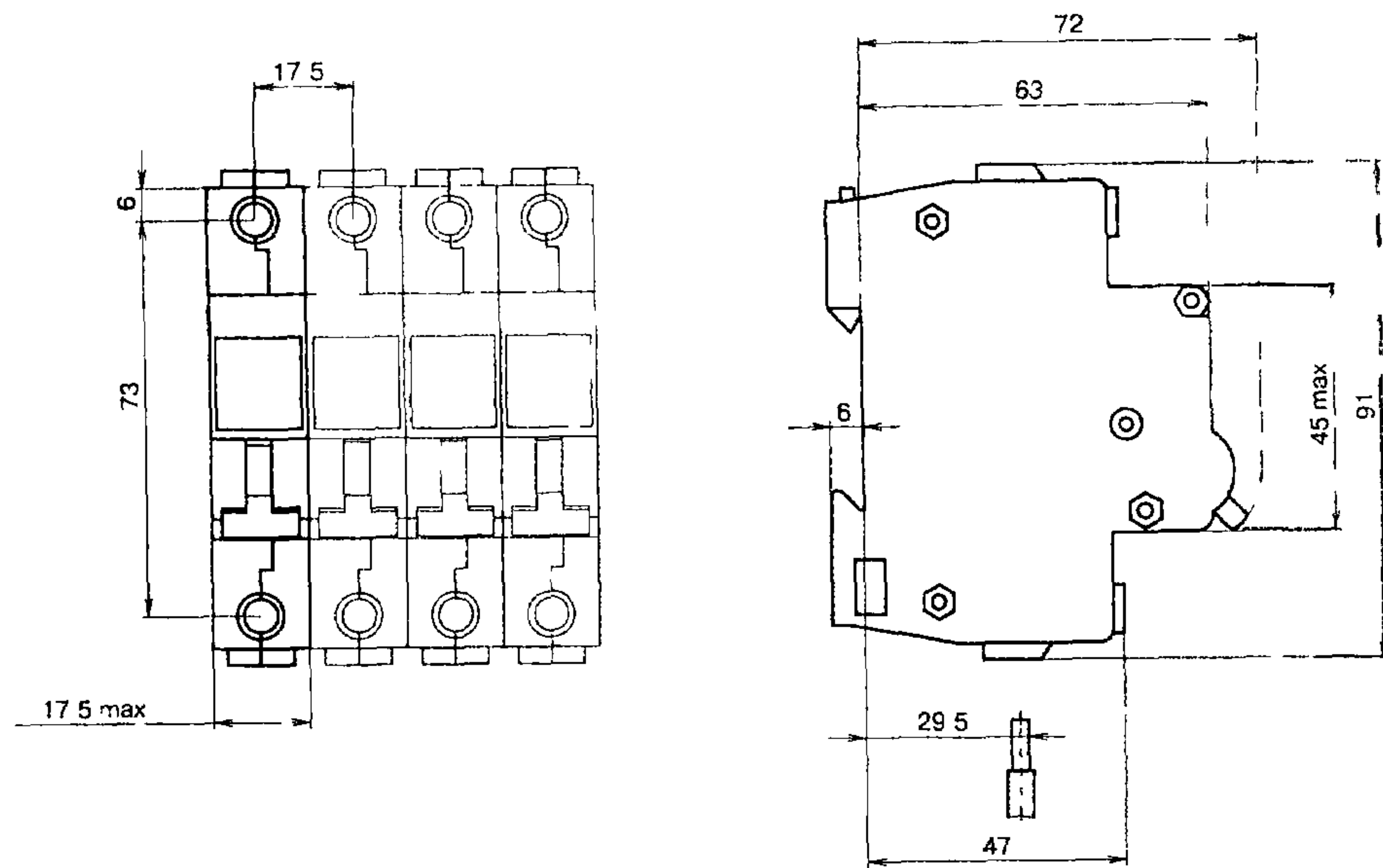


Примеры записи обозначения выключателей ВА61-29 с дополнительными сборочными единицами при их заказе и в документации другого изделия

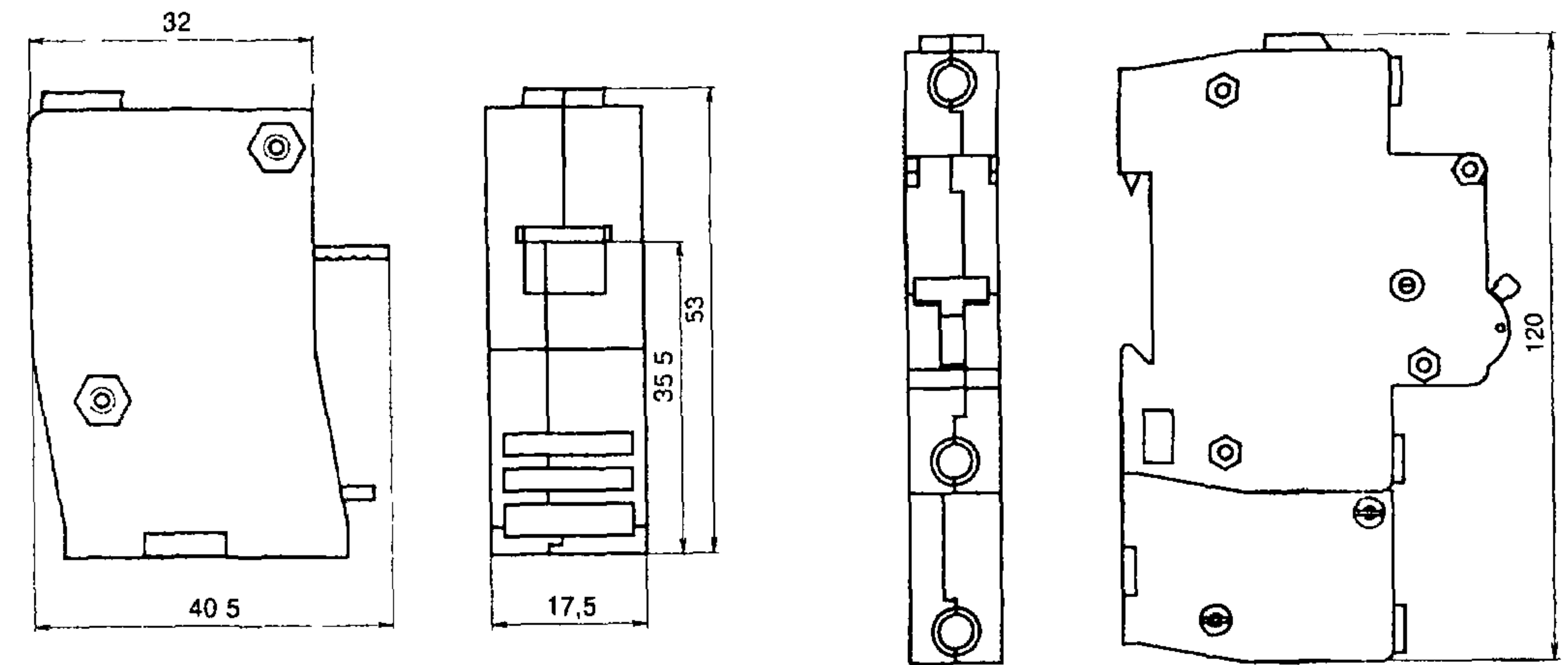
Выключатель двухполюсный, с одним защищенным полюсом, бытового назначения, номинальный ток 25 А, с тепловым и электромагнитным расцепителем, характеристика расцепителя С, со встроенным независимым расцепителем в нейтральном полюсе на 220 В переменного тока для комплектации с УЗО-Д:

"Выключатель ВА61F29-1C25NA + PH ~220 V для УЗО-Д, ИУЖ.641.232.015 ТУ"

Выключатели ВА61-29 (1-4 полюса)

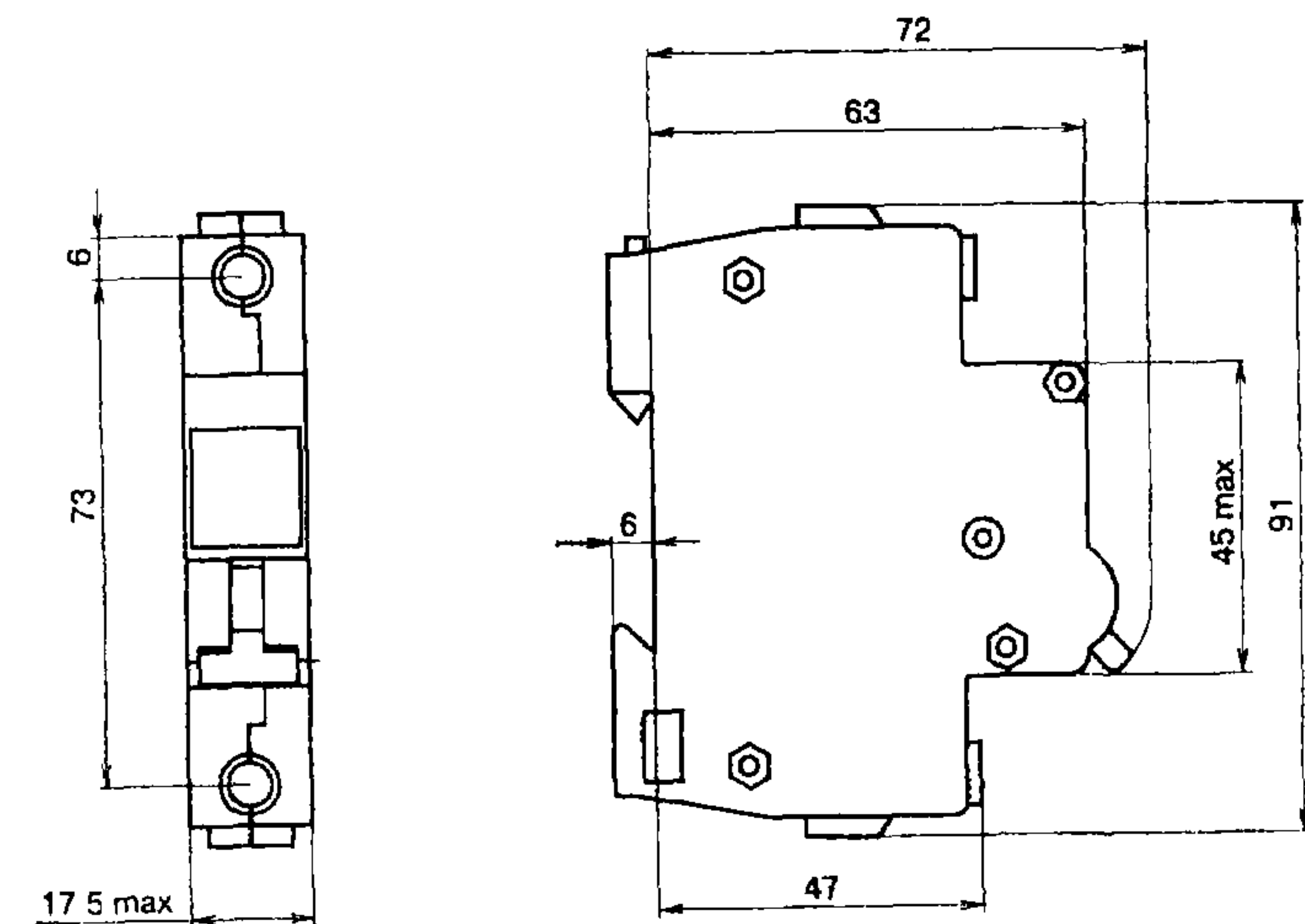
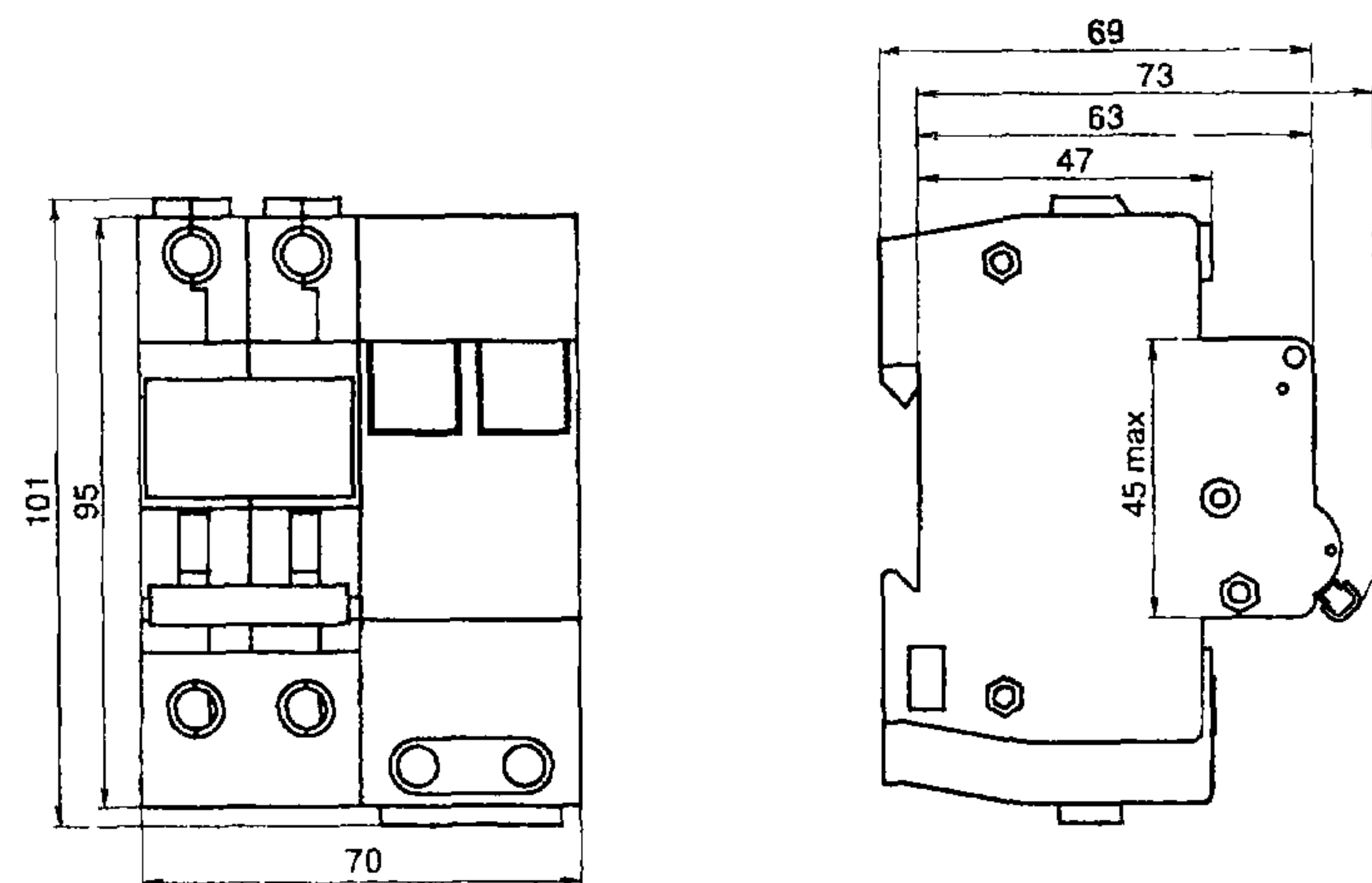


Блок токоограничивающий



Расцепитель независимый

Выключатель ВА61-29 с расцепителем от токов утечки (УЗО)

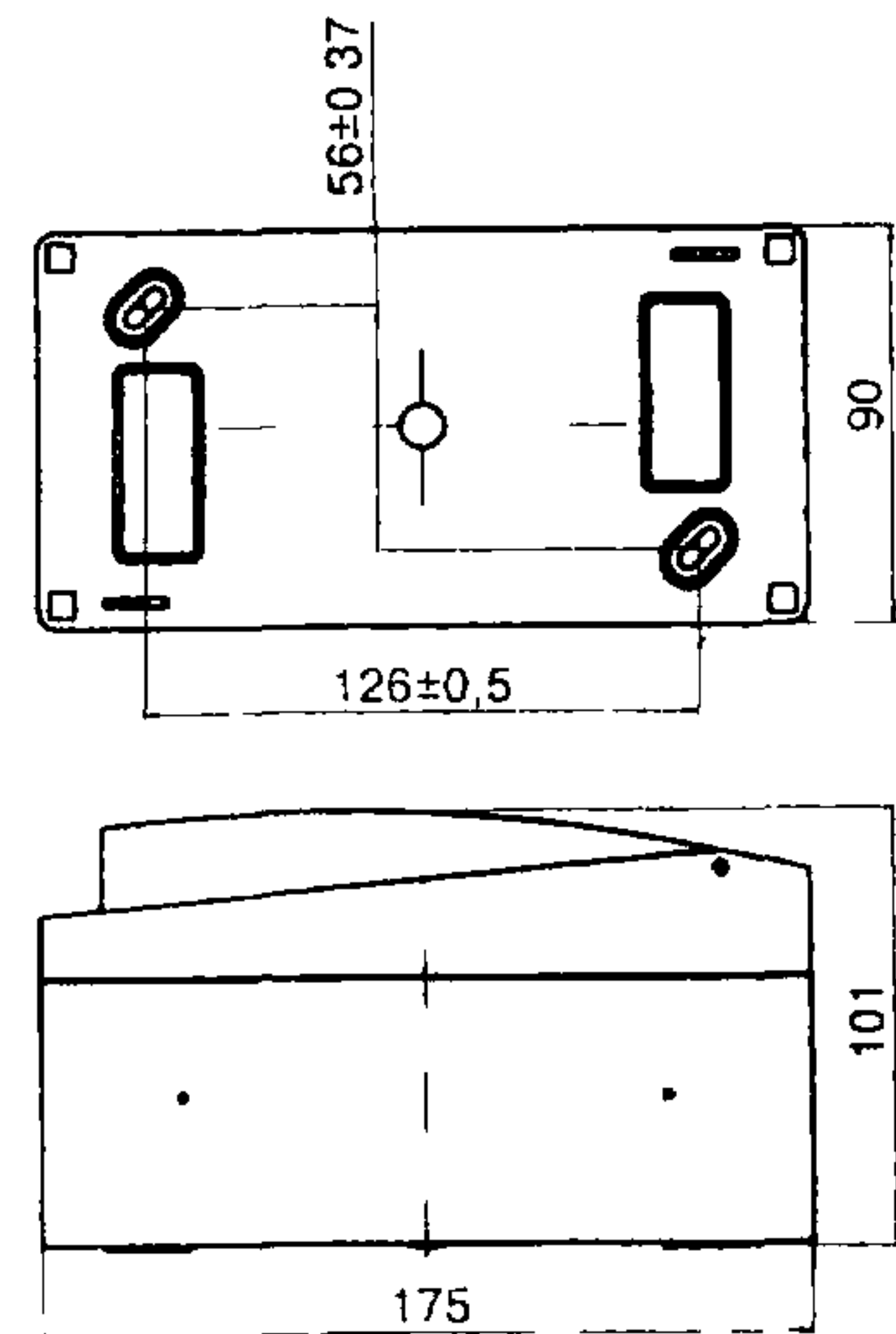


Расцепитель независимый имеет такие же, как у однополюсного выключателя

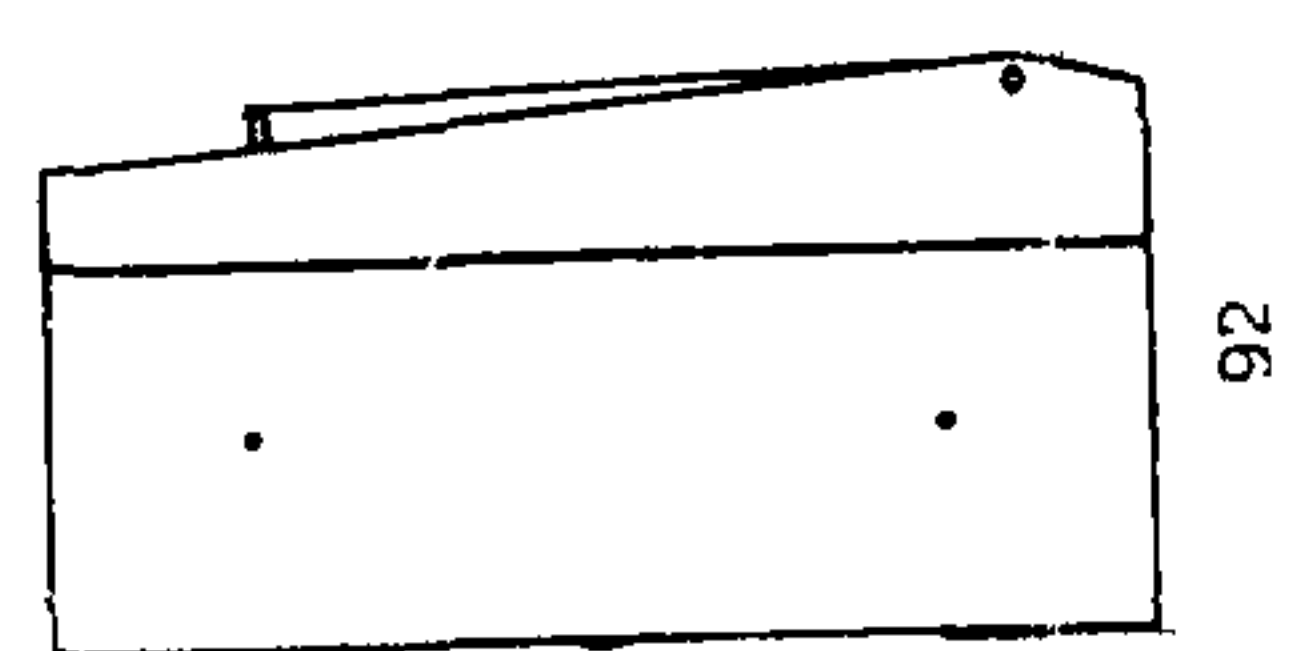
ВЫКЛЮЧАТЕЛИ АВТОМАТИЧЕСКИЕ серии ВА 61-29.

Габаритные, установочные и присоединительные размеры.

Оболочка выключателя ВА61-29 со степенью защиты IP54

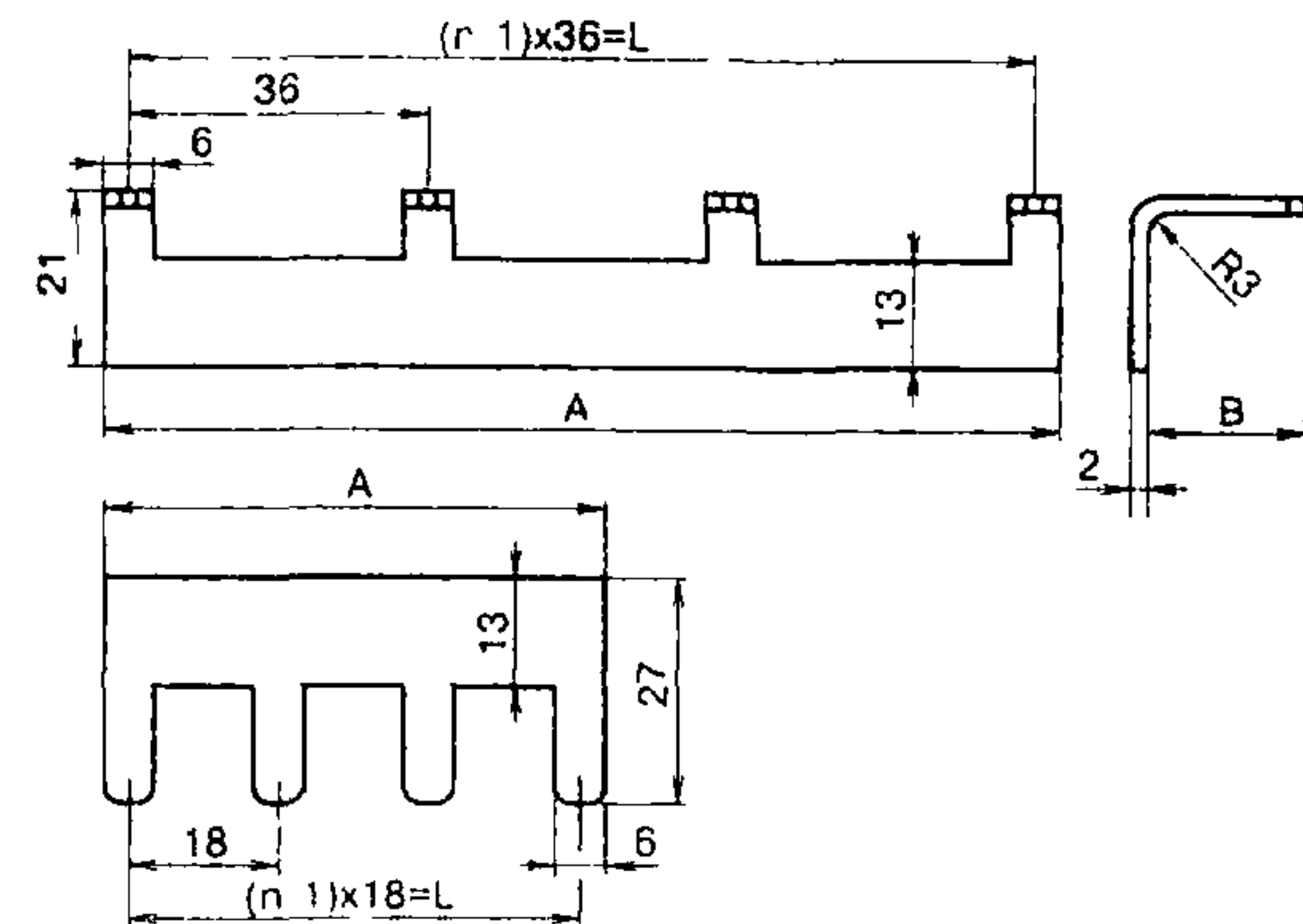


Оболочка выключателя ВА61-29 со степенью защиты IP30

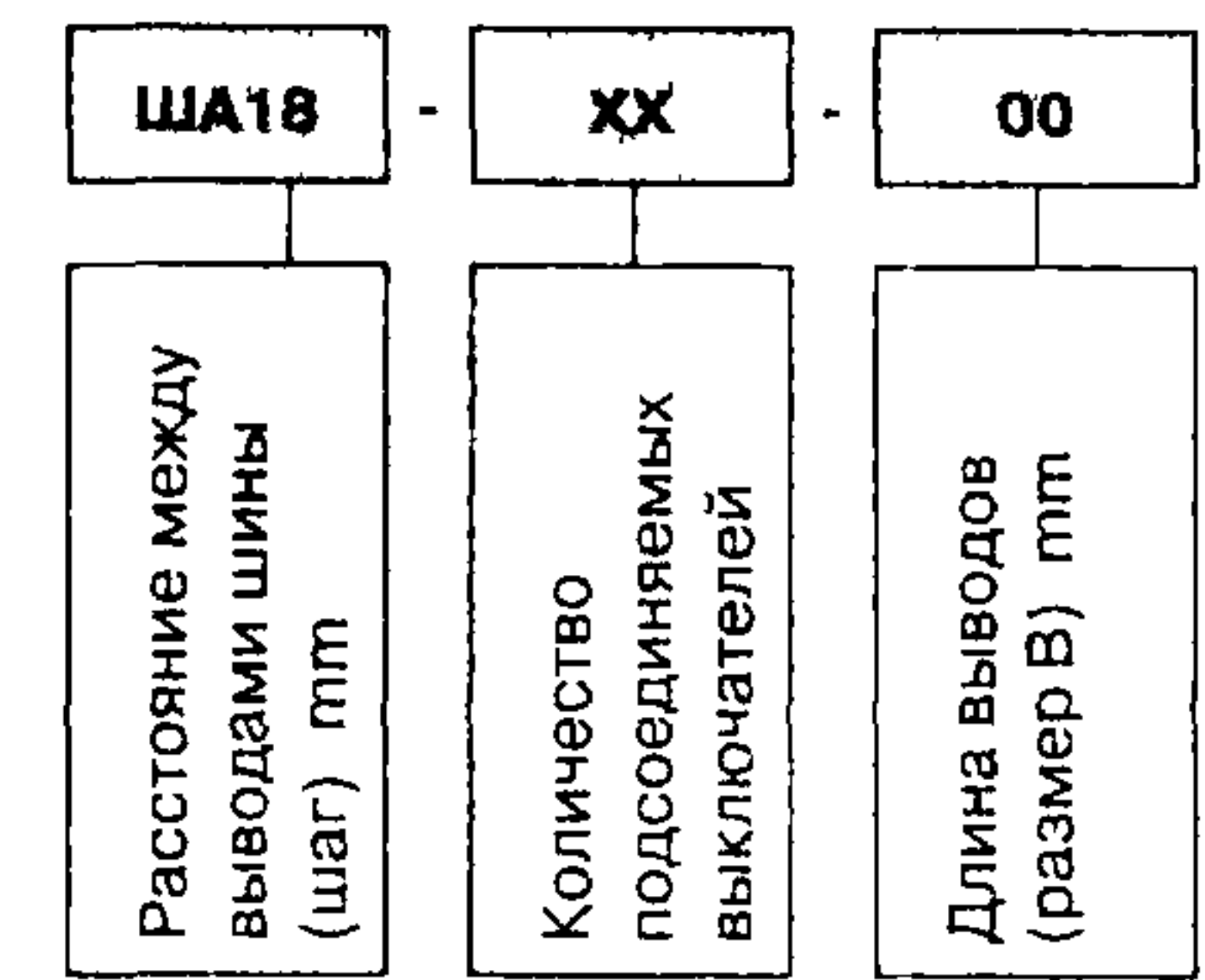


Остальные размеры по оболочке IP54

Шины для монтажа однофазных и трехфазных схем распределительных устройств

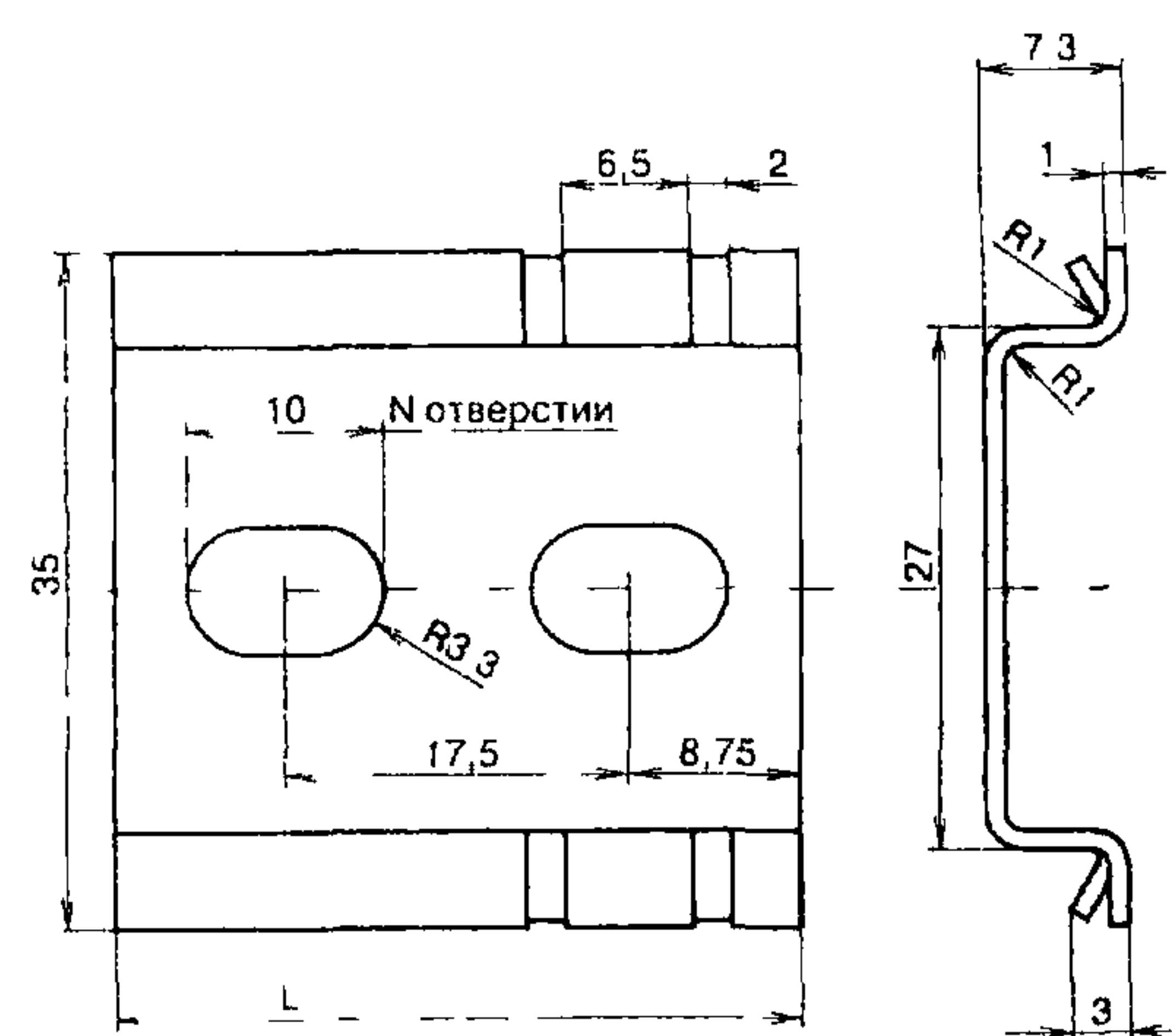


Структура условного обозначения шины



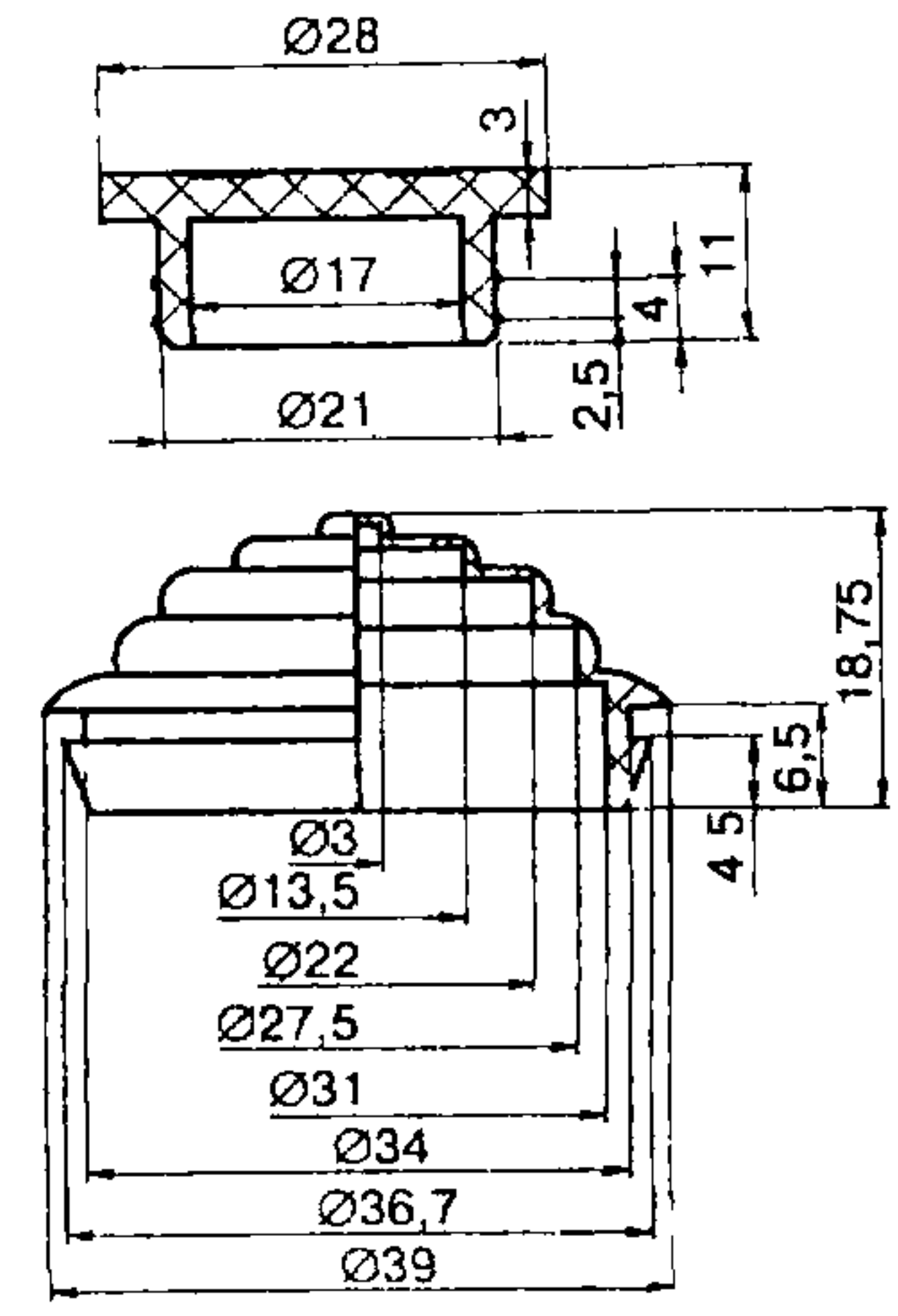
ОБОЗНАЧЕНИЕ	ШАГ, mm	В, mm	(n) — КОЛИЧЕСТВО ПОДСОЕДИНЯЕМЫХ ВЫКЛЮЧАТЕЛЕЙ	ПРИМЕР ИСПОЛЬЗОВАНИЯ
ША 18 XX 00	18	—	3 4 5 6 7 8 9	Для использования с однополюсными выключателями при подключении на одну фазу
ША 36 XX 19	36	19	3, 4, 5, 6, 7, 8, 9	Для применения с выключателями ВА61 29 1 XX NA
ША 36 XX 27		27	4, 7, 9	
ША 54 XX 19	36	19	3 4 5 6	Для подключения трехфазной линии к трехполюсным и однополюсным выключателям
ША 54 XX 27		27		
ША 54 XX 35		35		

Рейки для крепления выключателей



УСЛОВНОЕ ОБОЗНАЧЕНИЕ	L, mm	КОЛИЧЕСТВО РАЗМЕЩАЕМЫХ ВЫКЛЮЧАТЕЛЕЙ
ПК1 1	18	1
ПК1 2	35	2
ПК1 3	52,5	3
ПК1 4	70	4
ПК1 5	87	5
ПК1 6	105	6
ПК1 7	122,5	7
ПК1 9	157,5	9
ПК1 11	192	11
ПК1 17	297,5	17
ПК1 19	332,5	19
ПК1 21	367,5	21
ПК1 23	402,5	23
ПК1 25	437,5	25

Сальники для комплектации оболочки со степенью защиты IP54



№ п/п	Наименование оборудования изделия	Тип, марка. Код ОКП	ГОСТ или ТУ	Завод-изготовитель	Технические характеристики																		
27.	Выключатели автоматические	<p style="text-align: center;">ВА74</p> <p>Типоисполнение</p> <p>ВА 74-40</p> <p>ВА 74-43</p> <p>ВА 74-45</p> <p>ВА 74-48</p> <p>ВА 74-40</p> <p>ВА 74-43</p> <p>ВА 74-45</p> <p>ВА 74-48</p> <p>ВAB 74-49</p>		ОАО «Электросила», г.Санкт-Петербург	<p>Предназначены для защиты электрических установок при токах короткого замыкания и токах перегрузки, а также для нечастых оперативных включений и отключений электрических цепей в номинальных режимах</p> <p>Выключатели подразделяются на двух- и трехполюсные с рычажным и или моторным приводом</p> <p>Выключатели с минимальным расцепителем, кроме дистанционного отключения, могут осуществлять минимальную защиту по напряжению.</p> <p>Номинальное напряжение, В</p> <ul style="list-style-type: none"> - постоянного тока 230 или 560 - переменного тока частотой 50 Гц 400 или 690 <p>Номинальные токи выключателей, А 800; 1600; 3000; 5500; 6300</p> <p>Выключатели на ток 6300 А имеют водяное охлаждение</p> <p>Неавтоматические выключатели изготавливаются без расцепителей.</p> <p>Степень защиты – IP00</p> <table border="1" data-bbox="1204 942 2768 1535"> <thead> <tr> <th data-bbox="1204 942 2024 1026">Ном. ток максимальных расцепителей, А</th> <th data-bbox="2024 942 2471 1026">Напряжение расцепителя, В</th> <th data-bbox="2471 942 2768 1026">Род привода</th> </tr> </thead> <tbody> <tr> <td data-bbox="1204 1026 2024 1088">130; 190, 260, 375, 500, 625, 750, 800</td> <td data-bbox="2024 1026 2471 1251" rowspan="4">=24...32, =18, =220; ~127, ~220, ~380</td> <td data-bbox="2471 1026 2768 1251" rowspan="4">ручной рычажный</td> </tr> <tr> <td data-bbox="1204 1088 2024 1141">1250, 1600</td> </tr> <tr> <td data-bbox="1204 1141 2024 1194">2000; 2500; 3000</td> </tr> <tr> <td data-bbox="1204 1194 2024 1251">4000, 5500</td> </tr> <tr> <td data-bbox="1204 1251 2024 1313">260, 375; 500; 625, 750, 800</td> <td data-bbox="2024 1251 2471 1535" rowspan="5">=24. 32, =18, =220; ~127, ~220, ~380</td> <td data-bbox="2471 1251 2768 1535" rowspan="5">моторный</td> </tr> <tr> <td data-bbox="1204 1313 2024 1367">1250, 1600</td> </tr> <tr> <td data-bbox="1204 1367 2024 1420">2000, 2500, 3000</td> </tr> <tr> <td data-bbox="1204 1420 2024 1473">4000, 5500</td> </tr> <tr> <td data-bbox="1204 1473 2024 1535">6300</td> </tr> </tbody> </table> <p><i>Примечание: Цена изделий зависит от типоисполнения, комплектности, условий поставки и других требований заказчика и согласовывается в каждом конкретном случае при заключении договора</i></p>			Ном. ток максимальных расцепителей, А	Напряжение расцепителя, В	Род привода	130; 190, 260, 375, 500, 625, 750, 800	=24...32, =18, =220; ~127, ~220, ~380	ручной рычажный	1250, 1600	2000; 2500; 3000	4000, 5500	260, 375; 500; 625, 750, 800	=24. 32, =18, =220; ~127, ~220, ~380	моторный	1250, 1600	2000, 2500, 3000	4000, 5500	6300
Ном. ток максимальных расцепителей, А	Напряжение расцепителя, В	Род привода																					
130; 190, 260, 375, 500, 625, 750, 800	=24...32, =18, =220; ~127, ~220, ~380	ручной рычажный																					
1250, 1600																							
2000; 2500; 3000																							
4000, 5500																							
260, 375; 500; 625, 750, 800	=24. 32, =18, =220; ~127, ~220, ~380	моторный																					
1250, 1600																							
2000, 2500, 3000																							
4000, 5500																							
6300																							
28	<p>Выключатели автоматические</p> <p><i>Цена с НДС, руб. (12 2003 г.)</i></p> <p>ВА83-29-12 – 45,60 (25 А), 49,20 (31,5 – 63 А)</p> <p>ВА83-29-14 – 48,00 (25 А), 52,80 (31,5 – 63 А)</p>	<p>ВА83-29-12;</p> <p>ВА83-29-14</p>		ОАО «НВА», г.Черкесск	<p>Однополюсные выключатели предназначены для защиты эл установок от токов перегрузки и токов к з в цепях переменного тока с напряжением до 380 В, токи отсечки 7, 10 In</p> <p>Ном ток расцепителя, А</p> <table data-bbox="1204 1756 2768 1893"> <tr> <td data-bbox="1204 1756 1623 1809">ВА83-29-12</td> <td data-bbox="1623 1756 2768 1809">0,3, 0,4, 0,5, 0,6, 0,8; 1,0, 1,25, 1,6, 2,0,2,5</td> </tr> <tr> <td data-bbox="1204 1809 1623 1893">ВА83-29-14</td> <td data-bbox="1623 1809 2768 1893">3,15, 4,0, 5,0, 6,3; 8,0;10; 12,5; 16; 20, 25, 31,5, 40, 50, 63</td> </tr> </table> <p>Наличие расцепителей</p> <table data-bbox="1204 1906 2768 1999"> <tr> <td data-bbox="1204 1906 1623 1959">ВА83-29-12</td> <td data-bbox="1623 1906 2768 1959">электромагнитный</td> </tr> <tr> <td data-bbox="1204 1959 1623 1999">ВА83-29-14</td> <td data-bbox="1623 1959 2768 1999">электромагнитный и тепловой</td> </tr> </table> <p>Габаритные размеры, мм в корпусе ВА 51-25</p>			ВА83-29-12	0,3, 0,4, 0,5, 0,6, 0,8; 1,0, 1,25, 1,6, 2,0,2,5	ВА83-29-14	3,15, 4,0, 5,0, 6,3; 8,0;10; 12,5; 16; 20, 25, 31,5, 40, 50, 63	ВА83-29-12	электромагнитный	ВА83-29-14	электромагнитный и тепловой								
ВА83-29-12	0,3, 0,4, 0,5, 0,6, 0,8; 1,0, 1,25, 1,6, 2,0,2,5																						
ВА83-29-14	3,15, 4,0, 5,0, 6,3; 8,0;10; 12,5; 16; 20, 25, 31,5, 40, 50, 63																						
ВА83-29-12	электромагнитный																						
ВА83-29-14	электромагнитный и тепловой																						

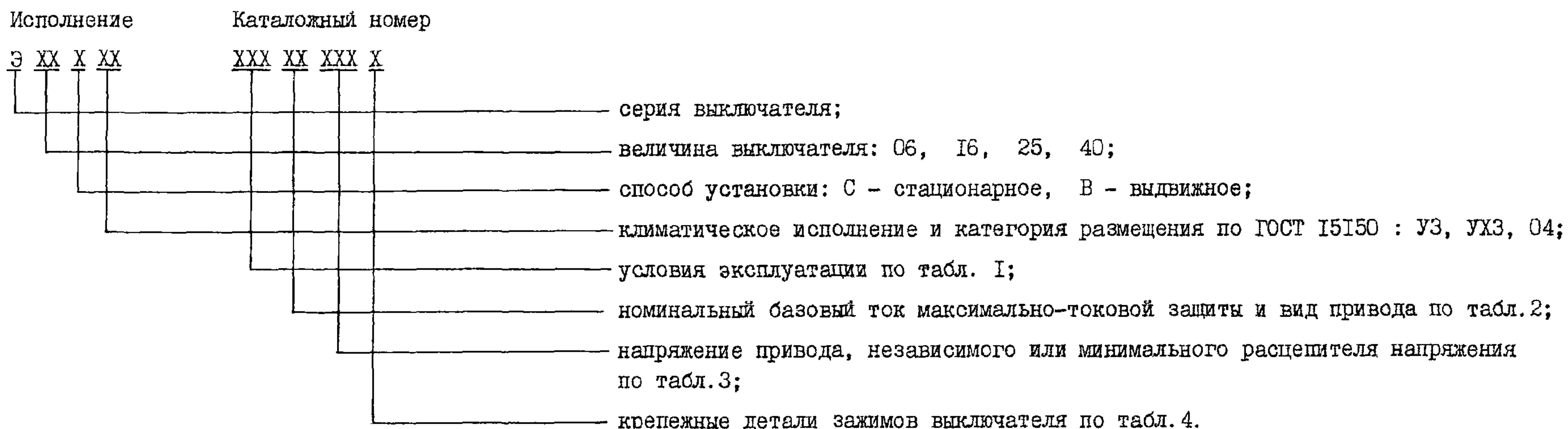
НАЗНАЧЕНИЕ: Предназначены для работы в электрических цепях с номинальным напряжением постоянного тока до 440 В, переменного тока до 660 В частотой 50 Гц или 60 Гц для проведения тока в нормальном режиме и отключения тока при коротких замыканиях и перегрузках, а также для нечастых, до 3 раз в час, оперативных коммутаций этих цепей.

Выключатели с номинальным базовым током максимально-токовой защиты до 1600 А допускают нечастый пуск асинхронных электродвигателей с короткозамкнутым ротором.

ТЕХНИЧЕСКИЕ УСЛОВИЯ : ТУ16-522.022-79

Сертификат соответствия № РОСС RU.МЕ36.В00158 действует до 01.03.2004г

СТРУКТУРА УСЛОВНОГО ОБОЗНАЧЕНИЯ:



При заказе выключателей следует указать следующие данные: тип выключателя в соответствии со структурой условного обозначения, каталожный номер выключателя, который составляется из 9 цифр по табл. I, 2, 3, 4 и ТУ16-522.022-79, условия эксплуатации, номинальный базовый ток расцепителя максимального тока, вид привода, род тока, напряжение и частота для электродвигательного привода, вид расцепителя, род тока и напряжение катушки расцепителя.

Пример записи обозначения выключателя Э25С переменного тока с номинальным базовым током МТЗ 4000 А, с электродвигательным приводом на напряжение 220 В переменного тока, с независимым расцепителем 220 В переменного тока с крепежными деталями для присоединения шин медных, для внутрисоюзных поставок:

"Выключатель Э25С-У3 851610221, ТУ16-522.022-79".

Таблица 3

Расцепитель	Род тока и напряжение катушки расцепителя, В	Род тока и напряжение привода, В				
		ручной для Э06	электродвигательный			
			-110	-220	127	220
			50 Гц			
Цифровое обозначение						
Независимый	~127	001	--	--	016	--
	~220	002	--	--	--	022
	-110	003	008	--	--	--
	~380	003	--	--	--	023
	-220	004	--	014	--	--
	~550	118	--	--	--	122
Минимальный	-110	046	054	--	--	--
	-220	047	--	063	--	--
	-440	048	--	064	--	--
	~115	127	--	--	130	--
	~127	049	--	--	073	--
	~220	050	--	--	--	082
	~380	051	--	--	--	083

Таблица 1

Условия эксплуатации	Типоисполнение выключателя						
	Э06С	Э06В	Э16В	Э25С	Э25В	Э40С	Э40В
	Цифровое обозначение						
в районах с умеренным климатом УЗ	811	821	841	851	861	871	881
в районах с холодным климатом ХЛЗ	812	822	842	852	862	872	882

Таблица 2

Номинальный базовый ток максимального расцепителя, А	Род тока			
	переменный		постоянный	
	ручной привод	электродвигательный привод	ручной привод	электродвигательный привод
	Цифровое обозначение			
без МТЗ *	00	00	--	--
630	13	53	33	73
800	14	54	34	74
1000	15	55	35	75
1600	--	57	--	77
2500	--	59	--	79
4000	--	61	--	81
6300	--	63	--	83

* МТЗ — максимально-токовая защита (расцепитель максимального тока).

Таблица 4

Номинальный базовый ток МТЗ, А	Крепежные детали для присоединения зажимов			
	шин медных	шин алюминиевых	проводов и кабелей	без присоединения деталей крепежа
	Цифровое обозначение			
800	1	2	3	4
1000	1	2	--	4
1600	1	2	--	4
2500	1	2	--	4
4000	1	--	--	4
6300	1	--	--	4

ВЫКЛЮЧАТЕЛИ АВТОМАТИЧЕСКИЕ серии «ЭЛЕРОН».

ЛИСТ 3

65

Листов 3

ТЕХНИЧЕСКИЕ ХАРАКТЕРИСТИКИ:

Наименование параметров		Э06С	Э06В	Э16В	Э25В	Э25С	Э40В	Э40С			
Номинальный ток, I _н , А		250; 400; 630, 800; 1000		630; 1000, 1600		1600; 2500		1000, 1600; 2500; 4000	2500; 4000	4000, 6300	
Номинальное напряжение, В	~	660		660		660		660			
	-	440		440		440		440			
Предельная отключающая способность, I _{сз} кА	~380 В	40		45		50		65		70	115
	~660 В	20		30		35		55		50	
	-220 В	35		55		55		60		65	
	-440 В	25		45		45		50		55	
Уставка ном. тока макс расцепителя I _p кратная I _н	~	0,8, 0,85; 0,95; 1,0; 1,05; 1,1; 1,2 (1*)									
	-	0,8; 1,0; 1,25									
Уставки по току при перегрузке, x I _p		1,25									
Уставки по току при коротком замыкании, x I _p	~	3; 4; 5; 6; 7; 8; 9, 10 (2*)		3; 4; 5; 6; 7; 8; 9, 10 (2*)		3; 4; 5; 6; 7 (2*)		3; 4; 5; 6; 7 (2*)		3, 4; 5 (2*)	
	-	2; 4; 6		2; 4; 6		2; 4; 6 (*3)		2; 4; 6 (*3)		2; 4 (*3)	
Уставка срабатывания защиты мгновенного действия (отсечка) при коротком замыкании, кА		21		33		50		60		60	
Износостойкость, циклов ВО	общее (*4)	20000		6300		5000		5000		3000	
	под нагрузкой	6300		2500		1600		1000		600	
Без расцепителей максимального тока		•		•		•		•		•	
С расцепителем максимального тока		•		•		•		•		•	
Исполнение		стационарное	выдвижное	выдвижное		выдвижное	стационарное	выдвижное	стационарное		
Вид привода		ручной, электродвигательный									
Габаритные размеры, мм (*5)		270x470x346	417x490x540	600x750x750		600x750x750	400x595x567	900x750x750	700x595x567		
Масса, кг, не более		43,5	67,5	219		225,5	122	374,5	209,5		

(*1) Установки 1,1; 1,2, 1,25 для I_н=1000 А (Э06В), I_н=1600 А (Э16В), I_н=2500 А (Э25В); I_н=6300 А (Э40).

(*2) Установки 8; 9; 10 для I_н=1000 А, 1600 А, установки 6, 7 для I_н=4000 А; установки 4; 5 для I_н=6300 А не применять.

(*3) Установку 6 для I_н=4000 А и установку 4 для I_н=6300 А не применять

(*4) Для выключателей Э06 с электродвигательным приводом – 10000 циклов ВО

(*5) Габариты приведены для выключателей с электродвигательным приводом.

Отпускные цены без НДС на 01.01.04 в Евро.

Э06В выдвиг с руч. приводом	591,00	Э06С стац с э/м приводом	497,00	Э25С стац с э/м приводом	1048,00
Э06В выдвиг с э/м. приводом	676,00	Э16В выдвиг с э/м приводом	1422,00	Э40В выдвиг с э/м приводом	2777,00
Э06С стац с руч. Приводом	416,00	Э25В выдвиг с э/м Приводом	1443,00	Э40С стац с э/м Приводом	1991,00

30. МОДУЛЬНЫЙ АВТОМАТИЧЕСКИЙ ВЫКЛЮЧАТЕЛЬ ВМ 40.

Лист 1

66

Листов 2

НАЗНАЧЕНИЕ: Предназначены для применения в электрических цепях с напряжением до 400 В переменного тока частоты 50 Гц и до 90 В постоянного тока, их защиты при перегрузках и коротких замыканиях, проведения тока в нормальном режиме и оперативных включений и отключений (до 30 раз в сутки) указанных цепей.

Выключатели предназначены для эксплуатации в электроустановках промышленного назначения, а также защиты электроустановок зданий и аналогичных объектов, где обслуживание осуществляется обученным персоналом.

ТЕХНИЧЕСКИЕ УСЛОВИЯ: ТУ3421-023-05758109-2003.

СТРУКТУРА УСЛОВНОГО ОБОЗНАЧЕНИЯ:

ВМ40 X X X XX УХЛЗ

ВМ40 – тип выключателя;

X – число полюсов: 1, 2, 3 или 4;

X – X – при наличии защиты во всех полюсах; **N** – при наличии полюса без максимальных расцепителей тока для двух- и четырехполюсных выключателей;

X – тип защитной характеристики: **L** или **G**;

XX – номинальный ток;

УХЛЗ – климатическое исполнение.

ТЕХНИЧЕСКИЕ ХАРАКТЕРИСТИКИ:

Число полюсов	1	2	3	4	
Уставка расцепителя тока короткого замыкания	4In (тип L)				
Ном. рабочее напряжение, В	~	230	230	400	400
	–	48	90		
Номинальные токи (In), А	2; 3; 4; 5; 6; 8; 10; 13; 16; 20; 25; 32; 40; 50; 63*				
Номинальная предельная наибольшая отключающая способность (Icu)	6000 А – для выключателей на номинальный ток до 32 А включительно 4000 А – для выключателей на номинальные токи 40 50; 63А				
Ном. рабочая наибольшая отключающая способность Ics	75% Icu				
Потребляемая мощность на полюс, Вт	от 3 до 13 в зависимости от номинального тока				

Сечение подключаемых проводников, мм²

1,5 ... 25

Диапазон рабочих температур, °С

-60° ... +40°

Масса, кг

0,125

0,255

0,380

0,485

Износостойкость

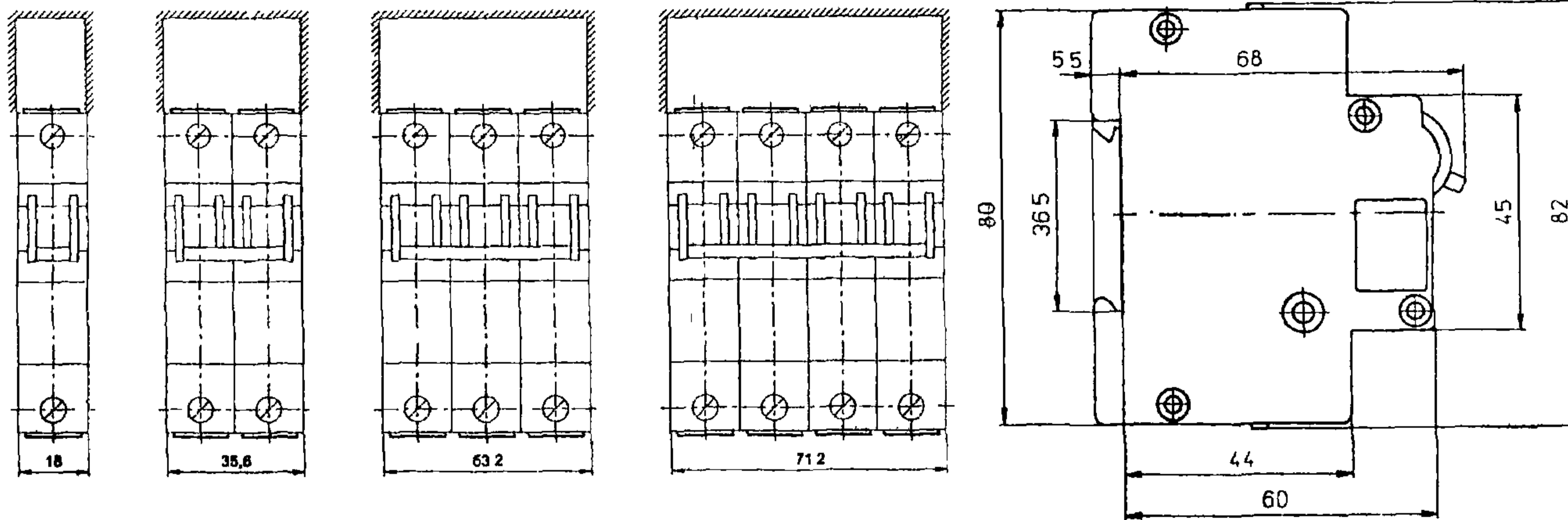
механическая – 8500 циклов
коммутационная – 1500 циклов

* выключатели ВМ40 на 50; 63 А изготавливаются в одно-, двух-, трехполюсном исполнении

Параметры расцепления (нерасцепления) максимальных расцепителей

Испытание	Токовая уставка	Испытательный ток	Начальное состояние	Пределы времени расцепления и нерасцепления	Требуемые результаты	Примечание
a	L (4In) G (8In)	1,05In	холодное	t ≥ 1ч	без расцепления	-
b	L (4In) G (8In)	1,3In	немедленно после испытания a	< 1ч	расцепление	Непрерывное нарастание тока в теч 5 с
c	L (4In) G (8In)	2,6In	холодное	1 < t ≤ 60с (при In ≤ 32А) 1 < t ≤ 120с (при In ≤ 32А)	расцепление	-
d	L (4In)	3,2In	холодное	в течение 0,2 с	без расцепления	Ток создается путем замыкания вспом. выключателя
	G (8In)	6,4In				
e	L (4In)	4,8In	холодное	в течение 0,2 с	расцепление	
	G (8In)	9,6In				

ГАБАРИТНЫЕ И УСТАНОВОЧНЫЕ РАЗМЕРЫ

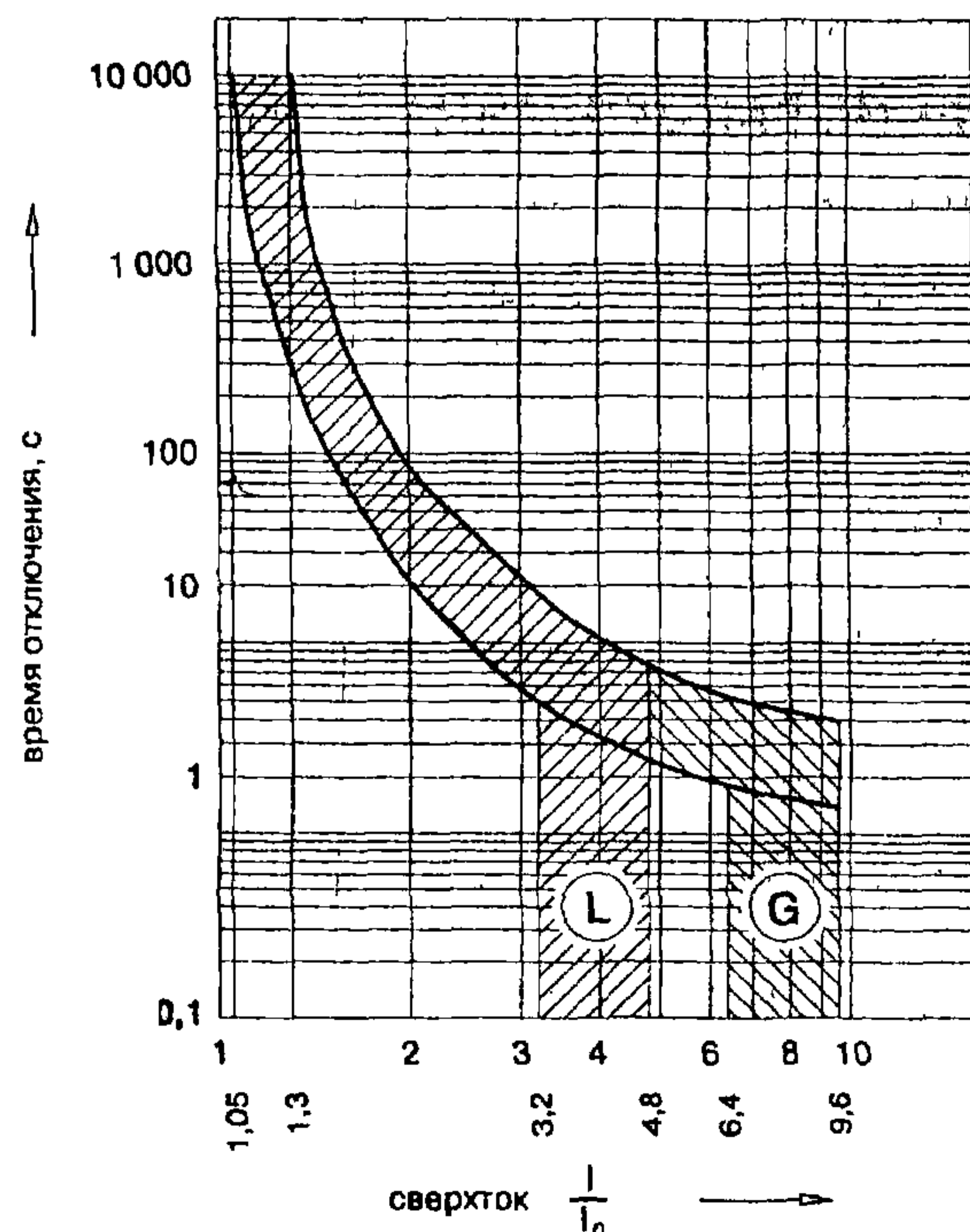


Стоимость без НДС, руб. (с 01.01.04г.)

Наименование	Номинальный ток, А	Цена, руб.
ВМ40 1Х		30,26
ВМ40 2Х	2; 3; 4; 5; 6; 8; 10; 13; 16; 20; 25; 32; 40	65,82
ВМ40 3Х		109,57
ВМ40 4N	40	171,53
ВМ40 1Х		43,68
ВМ40 2Х	50; 63	99,28
ВМ40 3Х		146,56
ВМ40 4N		123,72
ВМ40 4N (Н1+Н2)	2; 3; 4; 5; 6; 8; 10; 13; 16; 20; 25; 32; 40	137,00

ВРЕМЯ-ТОКОВЫЕ ХАРАКТЕРИСТИКИ

контрольная температура 30 ± 2 °С



Пример записи выключателей при их заказе:

Выключатель однополюсный автоматический на номинальный ток 16А с уставкой расцепителя тока короткого замыкания $8I_n$ (G):

«Выключатель ВМ40-1ХG16-УХЛ3 ТУ 3421-023-05758109-2003»

Выключатель двухполюсный автоматический с одним защищенным и нейтральным полюсом на номинальный ток 8А с уставкой расцепителя тока короткого замыкания $4I_n$ (L):

«Выключатель ВМ40-1NL08-УХЛ3 ТУ 3421-023-05758109-2003»

31. ВЫКЛЮЧАТЕЛИ АВТОМАТИЧЕСКИЕ типа АВ2М.

Лист 1

68

Листов 2

ТЕХНИЧЕСКИЕ УСЛОВИЯ: ТУ 16-95 БЕИВ.641887.003.

Сертификат соответствия № РОСС RU.МЕ36.В00159 действует по 01.03.2004 г.

ТЕХНИЧЕСКИЕ ХАРАКТЕРИСТИКИ:

Наименование параметров		АВ2М4Н	АВ2М4С	АВ2М10Н	АВ2М10С	АВ2М15Н	АВ2М15С	АВ2М20Н	АВ2М20С
Номинальный ток, I _н , А (*1)		250; 400		800; 1000 (*2)		1200; 1500 (*2)		1500; 2000 (*2)	
Номинальное напряжение, В.	~ (50, 60 Гц)	500		500		500		500	
	—	440		440		440		440	
Уставки по току полупроводникового расцепителя, I _p , кратные I _н , А	~	0,4; 0,5; 0,6; 0,7; 0,8; 0,9; 1,0; 1,1		0,4; 0,5; 0,6; 0,7; 0,8; 0,9; 1,0; 1,1 (*3)					
	—	0,63; 0,8; 1,0		0,63; 0,8; 1,0					
Уставки по току электромагнитных расцепителей, А	~	4000; 6300		10000		12500		12500	
	—	1500; 2400		6000		9600		9600	
Предельная отключающая способность I _{ср} , эфф. кА	cosφ=0,3 ~380 В	23		23		35		35	
	cosφ=0,3 ~500 В	23		23		20		20	
	τ=15 мс=440 В	30		30		30		30	
Наличие токоограничения		•		•		•		•	
Уставки полупровод. расцепителя в зонах перегрузки	по току x I _p		1,25						
	по времени, с	~ (*4)	4; 8; 12; 16						
		— (*5)	4; 8; 16						
Уставки полупровод. расцепителя в к.з. по току x I _p	~	2; 3; 5; 6; 8; 9; 11; 12		2; 3; 5; 6; 8; 9; 11; 12 (*6)					
	—	2, 4; 6		2; 4; 6					
Уставка срабатывания защиты мгновен действия (отсечка) при к.з., кА	~	4,0; 6,3	20	10,0	20	12,5	30	12,5	30
	—	1,5; 2,4	30	6,0	30	9,6	45	9,6	45
Износостойкость, циклов ВО	общее кол-во	10000		10000		6300		5000	
	под нагрузкой	4000		2000		500		500	
Вид привода		ручной; электромагнитный							
Исполнение - стационарное (переднее присоединение внеш проводников), выдвигное (заднее присоединение внеш проводников)									
Габариты (стац исполнение), мм		385 x 440 x 190			500 x 612 x 320			650 x 619 x 320	

ВЫКЛЮЧАТЕЛИ АВТОМАТИЧЕСКИЕ типа АВ2М.

Лист 2

68а

Листов 2

- (*1) Ном. ток выключателей без максимальных расцепителей тока равен максимальному значению тока для конкретного исполнения.
 (*2) Второе значение тока – только для стационарного исполнения.
 (*3) Уставку 1,1 для токов 1000 А, 1500 А (АВ2М15), 2000 А не применять.
 (*4) Уставки времени при 6 x I_p
 (*5) Уставки времени 5 x I_p.
 (*6) Ток уставки у выключателей АВ2М10Н, АВ2М15Н, АВ2М20Н не должен превышать установки тока электромагнитных расцепителей.

Отпускные цены без НДС на 01.01.04 в Евро.

Наименование	Ном. ток, А	Ном. ток расцепителя, А	Цена, руб	Наименование	Ном. ток, А	Ном. ток расцепителя, А	Цена, руб
АВ2М10-56-41 стац. с э/м приводом	1000	630; 1000	723,00	АВ2М20-56-43 стац. с э/м приводом	2000	1500; 2000	1197,00
АВ2М10В-56-41 выдвиг. с э/м приводом	800	630; 800	971,00	АВ2М20В-56-43 выдвиг. с э/м приводом	1500	1000; 1500	1710,00
АВ2М10Н-53-41 стац. с ручным приводом	1000	630; 1000	629,00	АВ2М20Н-53-43 стац. с э/м приводом	2000	1500; 2000	1197,00
АВ2М10Н-53-41 стац. с э/м приводом			723,00	АВ2М20НВ-53-43 выдвиг. с э/м приводом	1500	1000; 1500	1710,00
АВ2М10НВ-53-41 выдвиг. с э/м приводом	800	630; 800	971,00	АВ2М20С-55-43 стац. с э/м приводом	2000	1500; 2000	1197,00
АВ2М10НВ-53-41 выдвиг. с ручным приводом	800	630; 800	834,00	АВ2М20СВ-55-43 выдвиг. с э/м приводом	1500	1000; 1500	1710,00
АВ2М10С-55-41 стац. с э/м приводом	1000	630; 1000	723,00	АВ2М4В-56-41 выдвиг. с ручным приводом			834,00
АВ2М10С-55-41 стац. с ручным приводом	1000	630; 1000	629,00	АВ2М4Н-53-41 стац. с ручным приводом	400	160; 250; 400; 630	629,00
АВ2М10СВ-55-41 выдвиг. с ручным приводом	800	630; 800	834,00	АВ2М4Н-53-41 стац. с э/м приводом			723,00
АВ2М10СВ-55-41 выдвиг. с э/м приводом			971,00	АВ2М4НВ-53-41 выдвиг. с э/м приводом	400	160; 250; 400; 630	971,00
АВ2М15-56-43 стац. с э/м приводом	1500	1000; 1500	915,00	АВ2М4НВ-53-41 выдвиг. с ручным приводом			834,00
АВ2М15В-56-43 выдвиг. с э/м приводом	1200	1000; 1200	1351,00	АВ2М4С-55-41 стац. с ручным приводом	400	160; 250; 400; 630	629,00
АВ2М15Н-53-43 стац. с э/м приводом	1500	1000; 1500	915,00	АВ2М4С-55-41 стац. с э/м приводом			723,00
АВ2М15НВ-53-43 выдвиг. с э/м приводом	1200	1000; 1200	1351,00	АВ2М4СВ-55-41 выдвиг. с э/м приводом	400	160; 250; 400; 630	971,00
АВ2М15С-55-43 стац. с э/м приводом	1500	1000; 1500	915,00	АВ2М4СВ-55-41 выдвиг. с ручным приводом			834,00
АВ2М15СВ-55-43 выдвиг. с э/м приводом	1200	1000; 1200	1351,00				
АВ2М20-56-43 выдвиг. с э/м приводом	2000	1500; 2000	1710,00				

Выключатели автоматические серии АВ2М разработаны на базе выключателей ВА50-41, ВА 50-43 для замены выключателей АВМ.

ЗАВОД-ИЗГОТОВИТЕЛЬ – ЗАО «Контактор» г. Ульяновск

НАЗНАЧЕНИЕ: Предназначены для защиты преобразователей на силовых полупроводниковых приборах при внутренних коротких замыканиях в цепях переменного или пульсирующего тока частоты 50 и 60 Гц и в цепях постоянного тока.

ТЕХНИЧЕСКИЕ УСЛОВИЯ: ТУ I6-522.I07-74

СТРУКТУРА УСЛОВНОГО ОБОЗНАЧЕНИЯ:

ПП 57 - XX X X X - X3

- предохранитель плавкий;
- номер серии;
- номинальный ток основания предохранителя: 3I - 100 А; 34 - 250 А, 37 - 400 А; 39 - 630 А; 40 - 800 А;
- номинальное напряжение основания предохранителя: 2 - 220 В, 3 - 380 В, 6 - 660 В, 9 - 1250 В, I - 2000 В;
- способ монтажа и вид присоединения проводников к выводам предохранителя: 7 - на проводниках комплектного устройства - болтовое с уголковыми выводами, 8 - на проводниках комплектного устройства - с фланцевым выводом;
- наличие указателя срабатывания и свободного контакта: 0 - без указателя срабатывания, без свободного контакта; I - с указателем срабатывания, со свободным контактом; 2 - с указателем срабатывания, без свободного контакта;
- климатическое исполнение (У, УХЛ, Т) и категория размещения (3) по ГОСТ I5I50-69 и ГОСТ I5543.I-89.

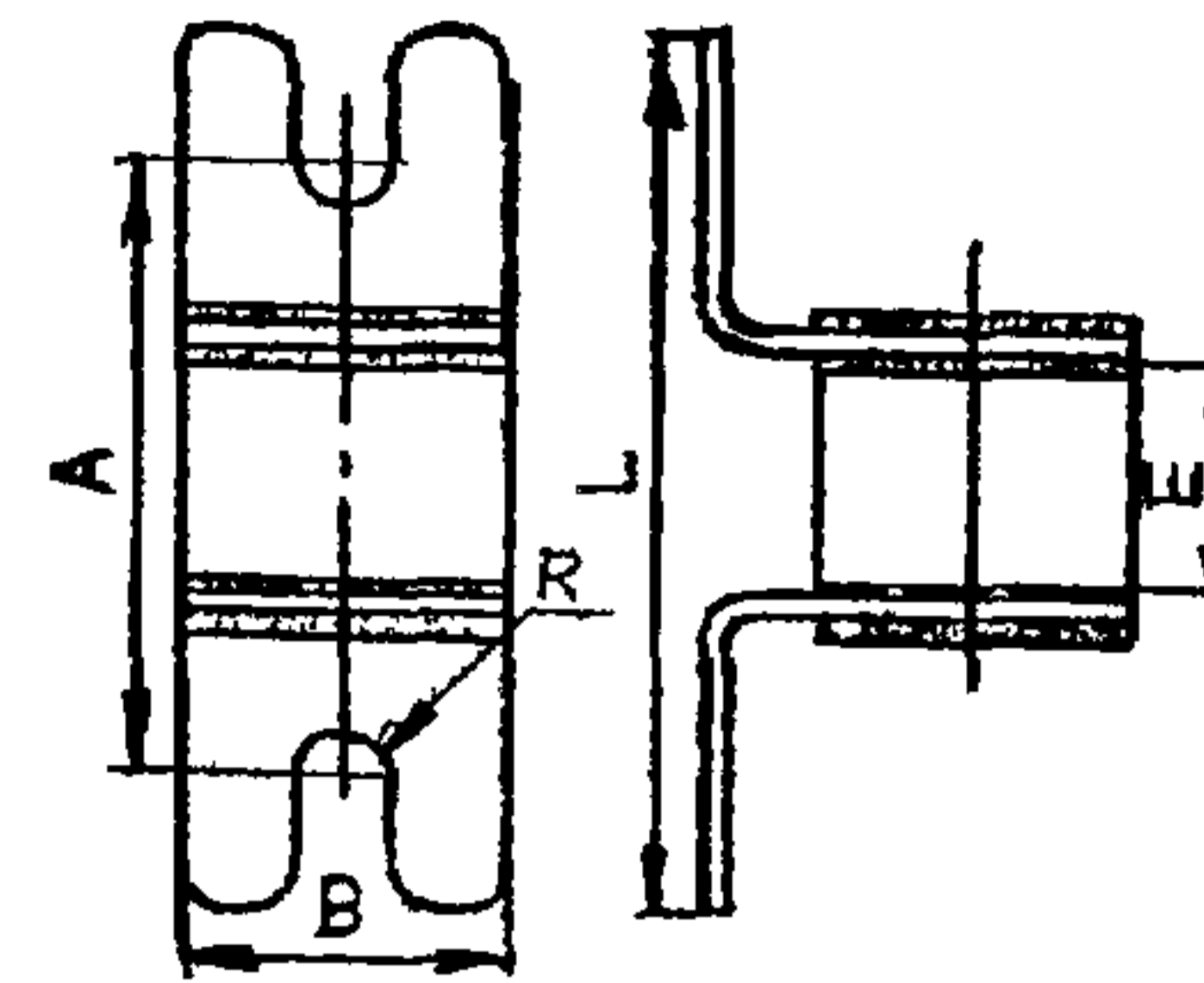


Рис. I. Габаритные, установочные и присоединительные размеры предохранителей серии ПП57 (болтовое присоединение с уголковыми выводами). Напряжение 220 В.

Таблица к рис. I

Тип предохранителя	Напряжение, В	Номинальный ток, А	Предельный ток, А		Габаритно-установочные размеры, мм					Масса, кг
			переменный	постоянный	A	B	E	L	R	
ПП57-3I27	~220 -220	25, 40, 63, I00	I00	I00	69,5	32,5	25	9I	4,25	0, I4
ПП57-3427	~220 -I60	I60, 250			69,5	36	25	99	5,25	0, I8

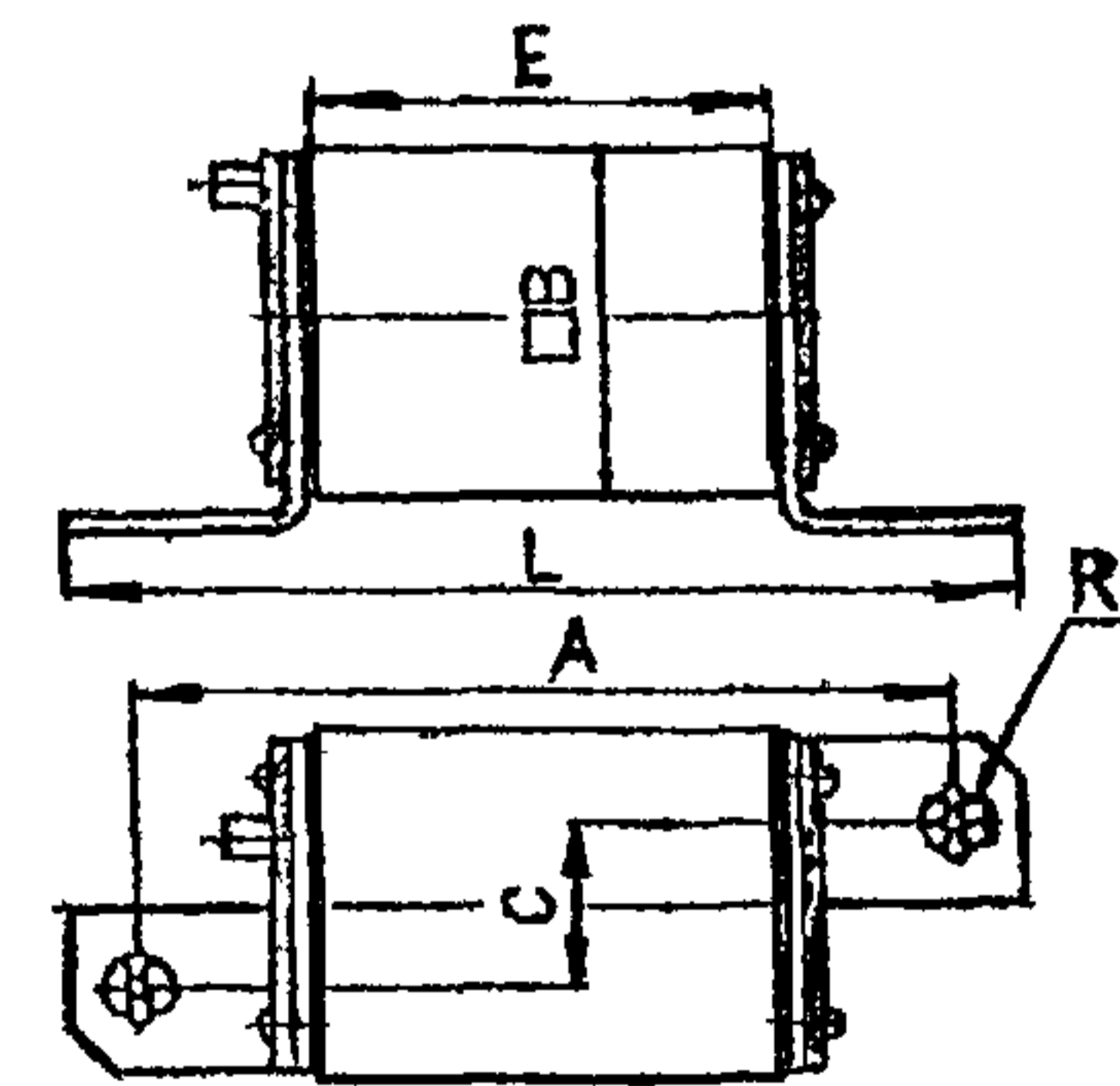
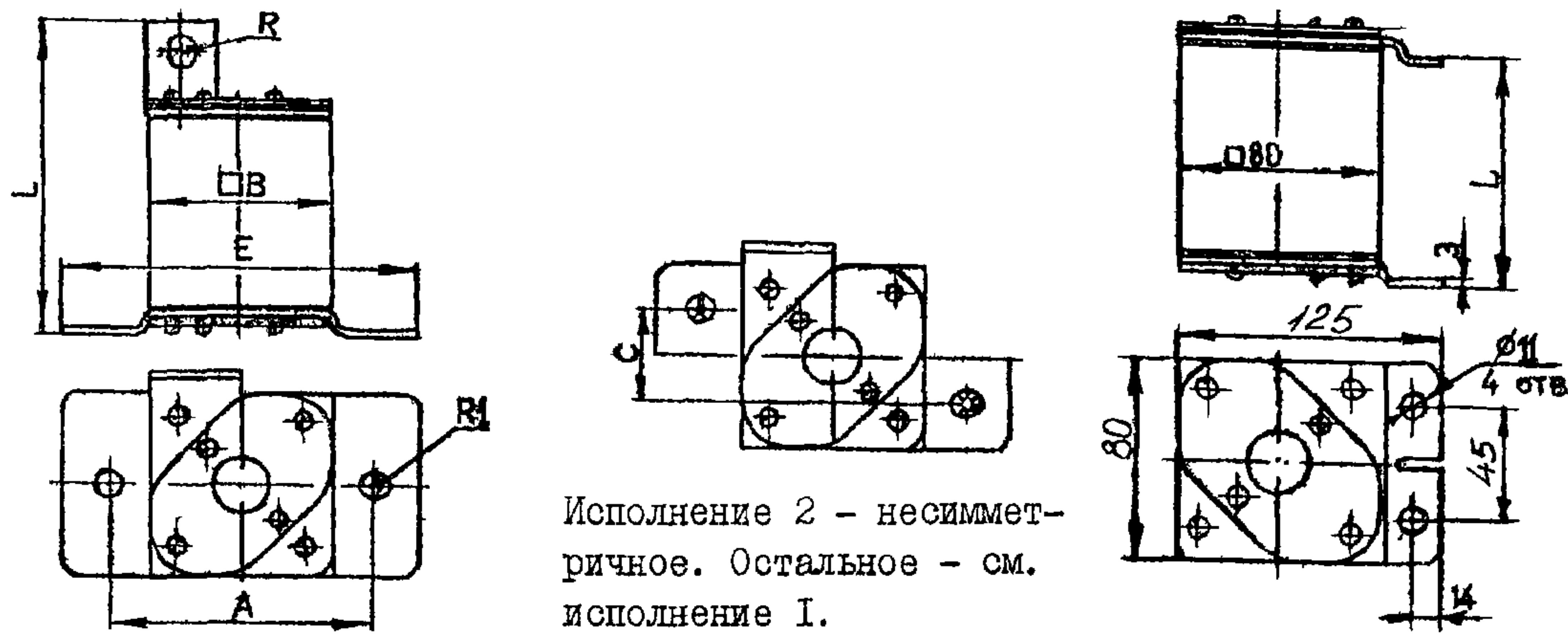


Рис.2. Габаритные, установочные и присоединительные размеры предохранителей серии ПП57 (болтовое присоединение с уголковыми выводами). Напряжение сети 380, 660, I250, 2000 В.

Таблица к рис.2

Тип предохранителя	Напряжение, В	Номинальный ток, А	Предельный ток, А		Габаритно-установочные размеры, мм						Масса, кг
			переменный	постоянный	A	B	C	E	L	R	
ПП57-3I37	~380 -440	40, 63, I00	I25	I00	I00	40	20	55	I23	3,5	0,38
ПП57-3437		I60, 250			I08	50	25	55	I40	5,5	0,56
ПП57-3737		3I5, 400			I I8	66	33	55	I46	5,5	I,00
ПП57-3937		500, 630			I22	80	40	55	I66	8,5	I,50
ПП57-3I67	~660 -600	63, I00	I00	I00	I30	40	20	85	I53	3,5	0,50
ПП57-3467		I60, 250			I38	50	25	85	I70	5,5	0,72
ПП57-3767		3I5, 400			I48	66	33	85	I76	5,5	I,30
ПП57-3967		500, 630			I52	80	40	85	I96	8,5	I,90
ПП57-3797	~I250	3I5, 400	80	--	I48	66	33	85	I76	5,5	I,30
ПП57-3997	-I000	500, 630			I52	80	40	85	I96	8,5	I,90
ПП57-37I7	~2000	3I5			I92	80	40	I25	236	8,5	2,50

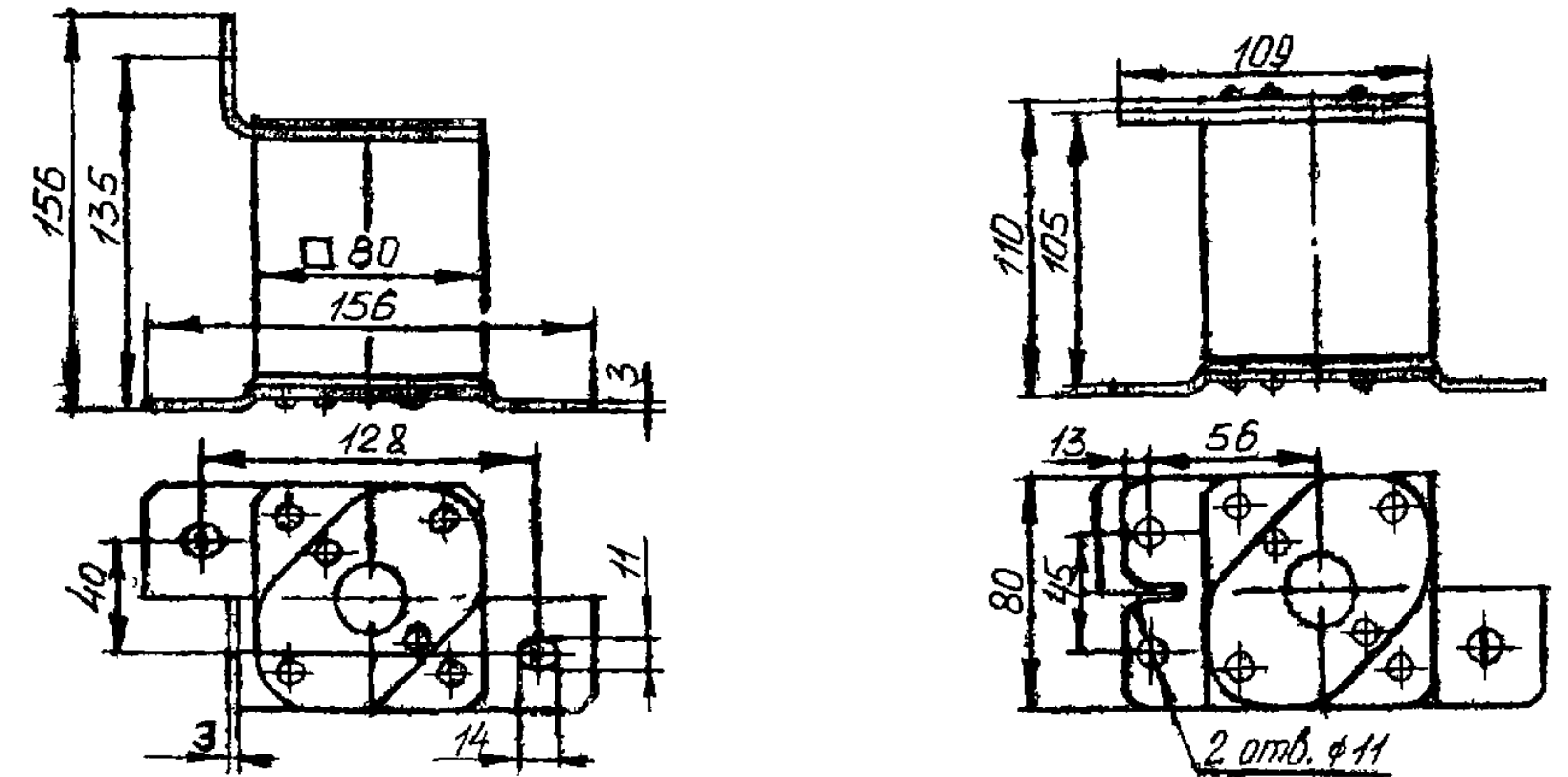


Исполнение 2 - несимметричное. Остальное - см. исполнение 1.

Исполнение 1 - симметричное

Исполнение 3 - консольное

Рис 3. Габаритные, установочные и присоединительные размеры предохранителей серии ПП57 (фланцевой присоединение). Напряжение 380, 660 В.



Исполнение 1

Исполнение 2. Остальное - см. исполнение 1

Рис.4. Габаритные, установочные и присоединительные размеры предохранителей ПП57-3998 и ПП57-3968Б.

Технические характеристики предохранителей рис.4.

Тип предохранителя	Напряжение, В	Номинальный ток, А	Предельный ток отключения, кА		Масса, кг
			переменный	постоянный	
ПП57-3998	~1250 -1000	500, 630	80	100	2,20
ПП57-3968Б	~660	500, 630	100	100	2,20

Таблица к рис.3

Тип предохранителя	Напряжение, В	Номинальный ток, А	Предельный ток, А		Габаритно-установочные размеры, мм							Масса, кг
			переменный	постоянный	A	B	C	E	L	R	R _I	
ПП57-3738	~380 -440	315 400	125	100	91	66	32	120	113	5,5	5	1,00
ПП57-3768	~660 -600	315 400	100	100	91	66	32	120	143	5,5	5	1,25
ПП57-3938	~380 -440	500, 630	125	100	-	-	-	-	64	-	-	1,56
ПП57-4038		800			-	-	-	-	64	-	-	1,56
ПП57-3968	~660 -600	500, 630	100	100	-	-	-	-	94	-	-	2,00
ПП57-4068		800			-	-	-	94	-	-	2,00	

Пример заказа предохранителя серии ПП57 с уголковыми выводами на номинальный ток 400 А, номинальное напряжение переменного тока 660 В с указателем срабатывания, свободным контактом, с плавкой вставкой на номинальный ток 315 А:

"Предохранитель ПП57-3767I-U3 на ток 315 А, ТУ16-522.107-74"

ЗАВОД-ИЗГОТОВИТЕЛЬ -ОАО "Электроаппарат" г.Курск

33. ПРЕДОХРАНИТЕЛИ типа НПН2-60.

ТЕХНИЧЕСКИЕ УСЛОВИЯ: ТУ 16-521.010-75.

ТЕХНИЧЕСКИЕ ХАРАКТЕРИСТИКИ:

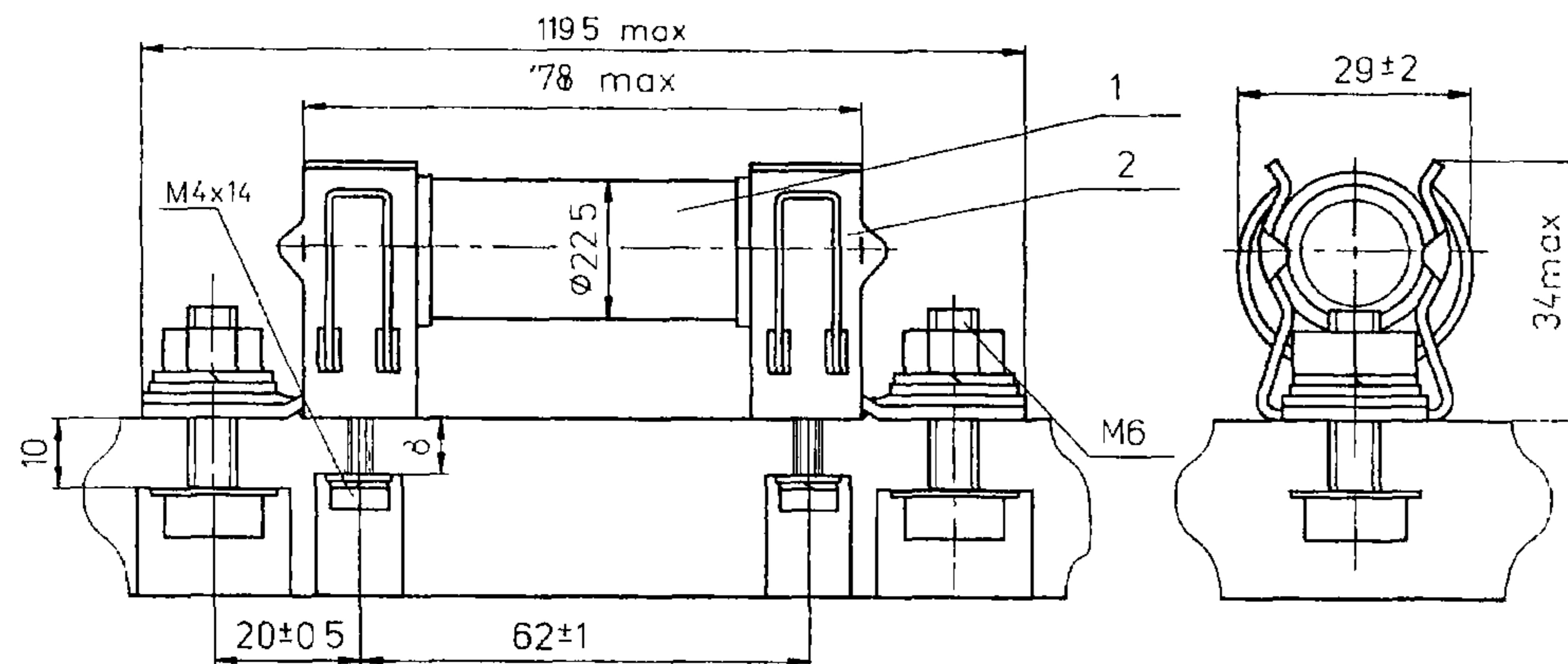
Номинальное напряжение переменного тока 380 В частоты 50 и 60 Гц (допускается переменное напряжение до 500 В частоты 50 и 60 Гц и напряжение постоянного тока до 220 В)

Номинальные токи, А – 6,3; 10; 16; 20; 25; 31,5; 40 и 63.

Отключающая способность – 10 кА.

Климатические исполнения – УЗ, ТЗ и УХЛ4.

Масса, не более – 0,165 кг.



1 - вставка плавкая 2 - контакт основания

34. ПРЕДОХРАНИТЕЛИ серии ПП17.

Лист 1

Листов 1

71

ТЕХНИЧЕСКИЕ УСЛОВИЯ: ТУ 16-522.133-77.

ТЕХНИЧЕСКИЕ ХАРАКТЕРИСТИКИ:

Номинальное напряжение:

переменного тока – 380 В частоты 50 и 60 Гц (допускается переменное напряжение до 500 В частоты 50 и 60 Гц);

постоянного тока – до 220 В (допускается до 440 В)

Номинальные токи – 500; 630, 800 и 1000 А

Отключающая способность:

на переменном токе – 100 кА

на постоянном токе – 80 кА

Климатические исполнения – УЗ и ТЗ.

Масса – не более 2,3 кг.

Типовое обозначение предохранителей: ПП17-3997.

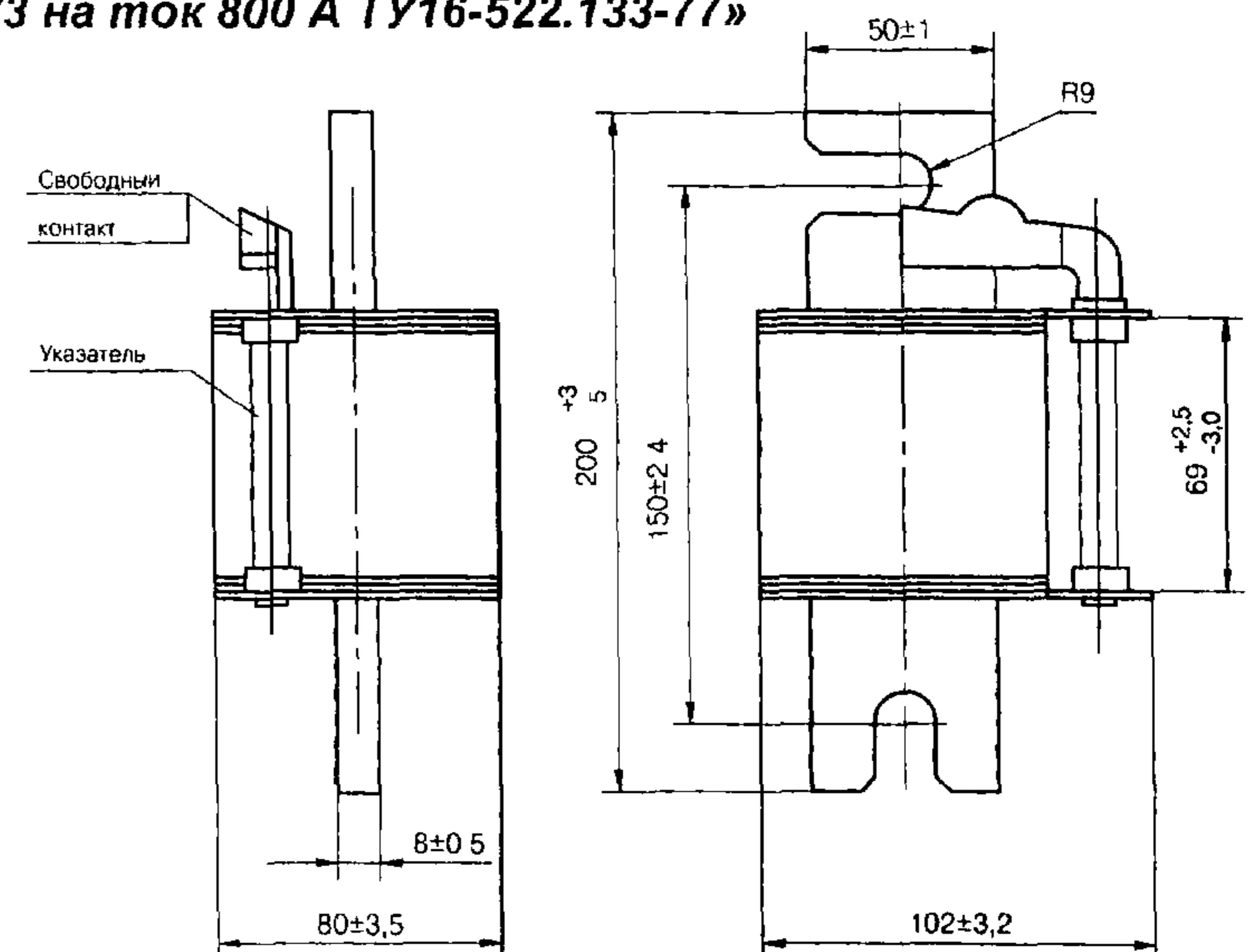
Предохранители изготавливаются:

- без сигнализации (при заказе к типу предохранителя добавить цифру 0)
- с указателем срабатывания (при заказе к типу предохранителя добавить цифру 0)
- с указателем срабатывания и замыкающим свободным контактом (при заказе к типу предохранителя добавить цифру 2)
- с указателем срабатывания и размыкающим свободным контактом (при заказе к типу предохранителя добавить цифру 3).

Пример записи предохранителей при их заказе:

Предохранитель ПП17 на номинальный ток 800 А, с указателем срабатывания и размыкающим свободным контактом исполнения УЗ:

«ПП17-39973 УЗ на ток 800 А ТУ16-522.133-77»



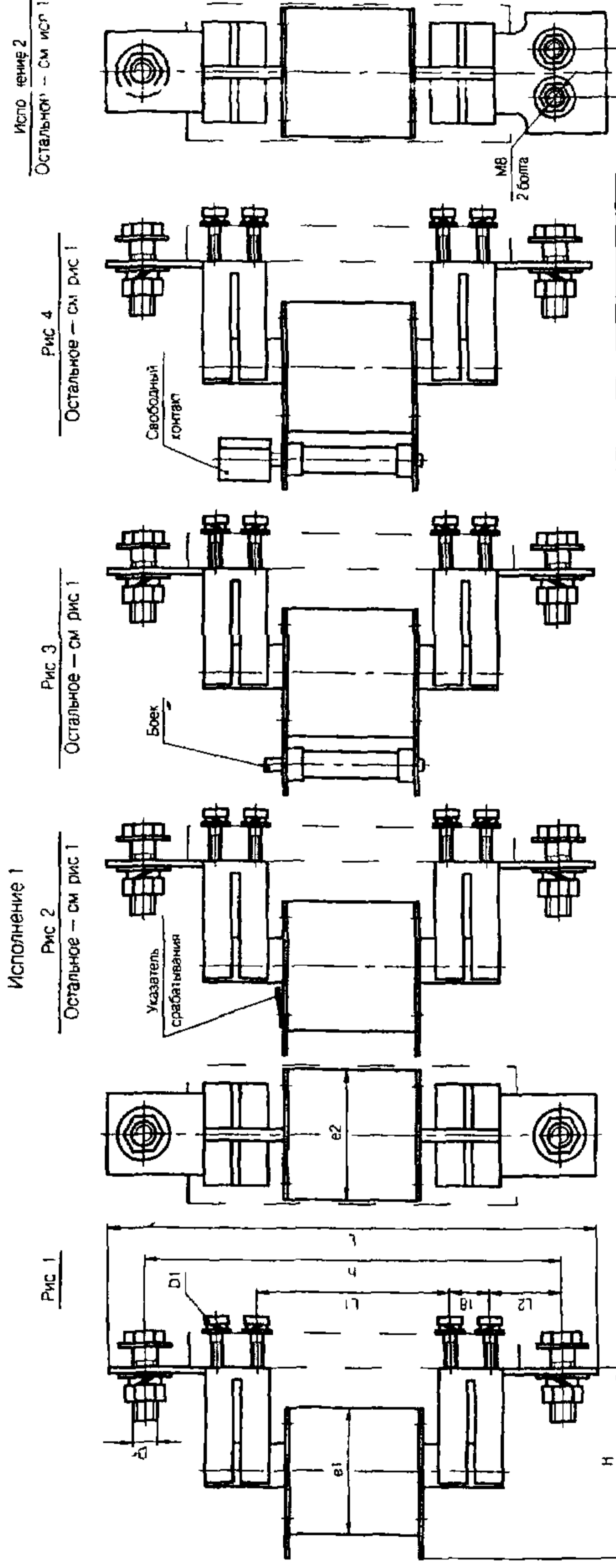
ЗАВОД-ИЗГОТОВИТЕЛЬ – ОАО «Электроаппарат» г.Курск

ПРЕДОХРАНИТЕЛИ СЕРИИ ПП32

ТУ3424-004-05758109-97

Номинальное напряжение:
 переменное — до 380 В частоты 50 и 60 Гц
 постоянное — до 220 В
 Номинальные токи — 20; 25; 32; 40; 50; 63; 80 и 100 А — для ПП32-31
 — 80; 100; 125; 160; 200 и 250 А — для ПП32-35
 — 250; 315 и 400 А — для ПП32-37

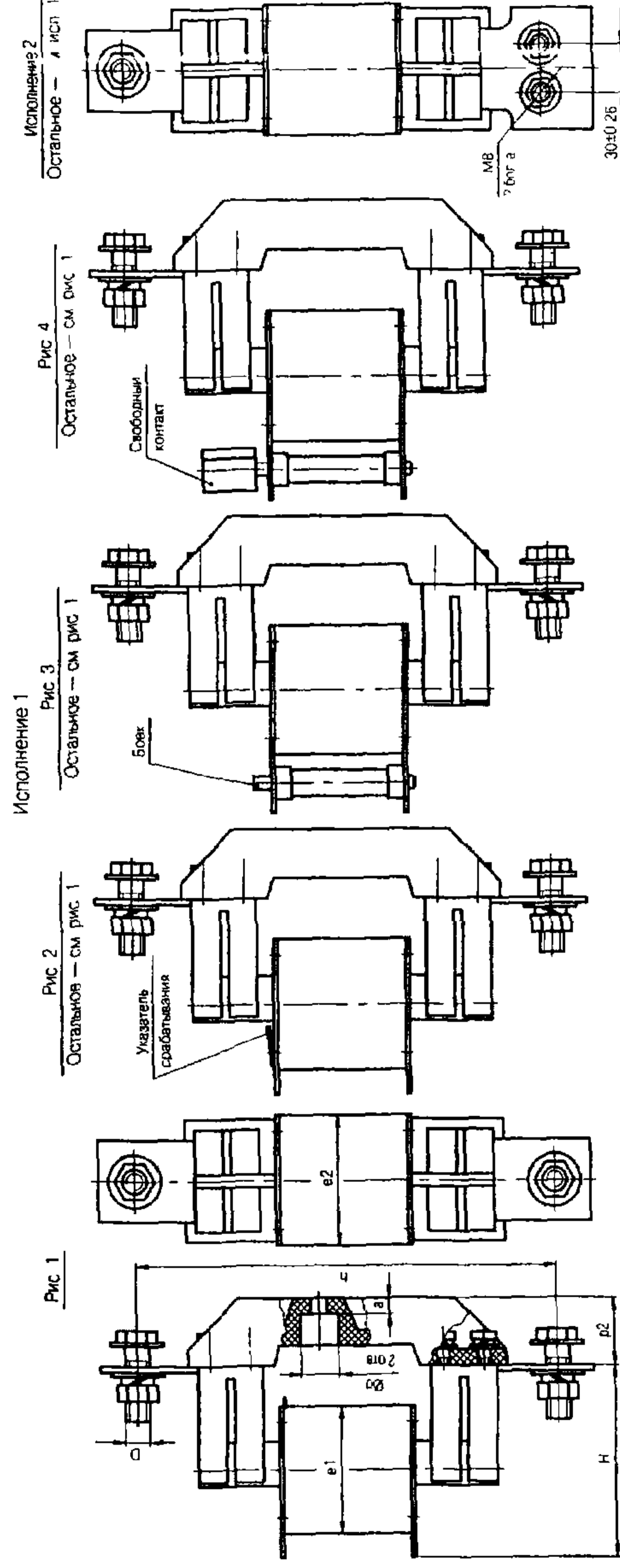
Отключающая способность — 100 кА
 Климатические исполнения — УХЛ3 и Т3
 Предохранители изготавливаются с бойком и свободным контактом, с бойком, с указателем срабатывания или без сигнализации.



Исполнение 1
 Рис. 1 — см. рис. 1
 Рис. 2 — см. рис. 1
 Рис. 3 — см. рис. 1
 Рис. 4 — см. рис. 1
 Остальное — см. рис. 1

Типо-исполнение	Исп	Рис	Размеры мм										Масса кг не более
			e1	e2	D	D1	H	h	L	L1	L2	h	
ПП32-31-50	1	1	48±2	30±2	M6	M6x20	63	100±1.5	117±2	72±0.23	14±1	0.25	
ПП32-31-52	2	2											
ПП32-35-50	1	1	50±2	50±2			78	175±1.5	202±3.5	94±2	22.5±1	0.95	
ПП32-35-52	2	2											
ПП32-35-53	3	3					86						
ПП32-35-51	4	4			M10	M5x22	90	200±1.5	225±3.5	108±2.5	28.3±1	3	
ПП32-37-50	1	1	59±1	59±1			102.5						
ПП32-37-52	2	2											
ПП32-37-53	3	3											
ПП32-37-51	4	4											

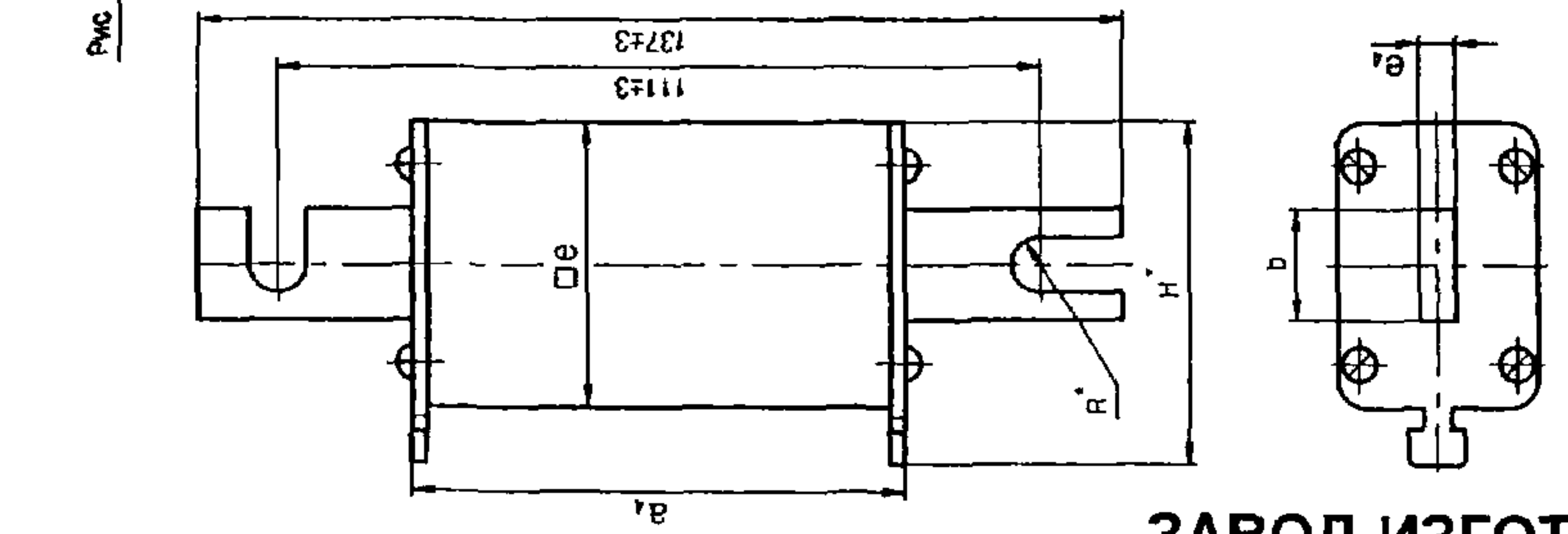
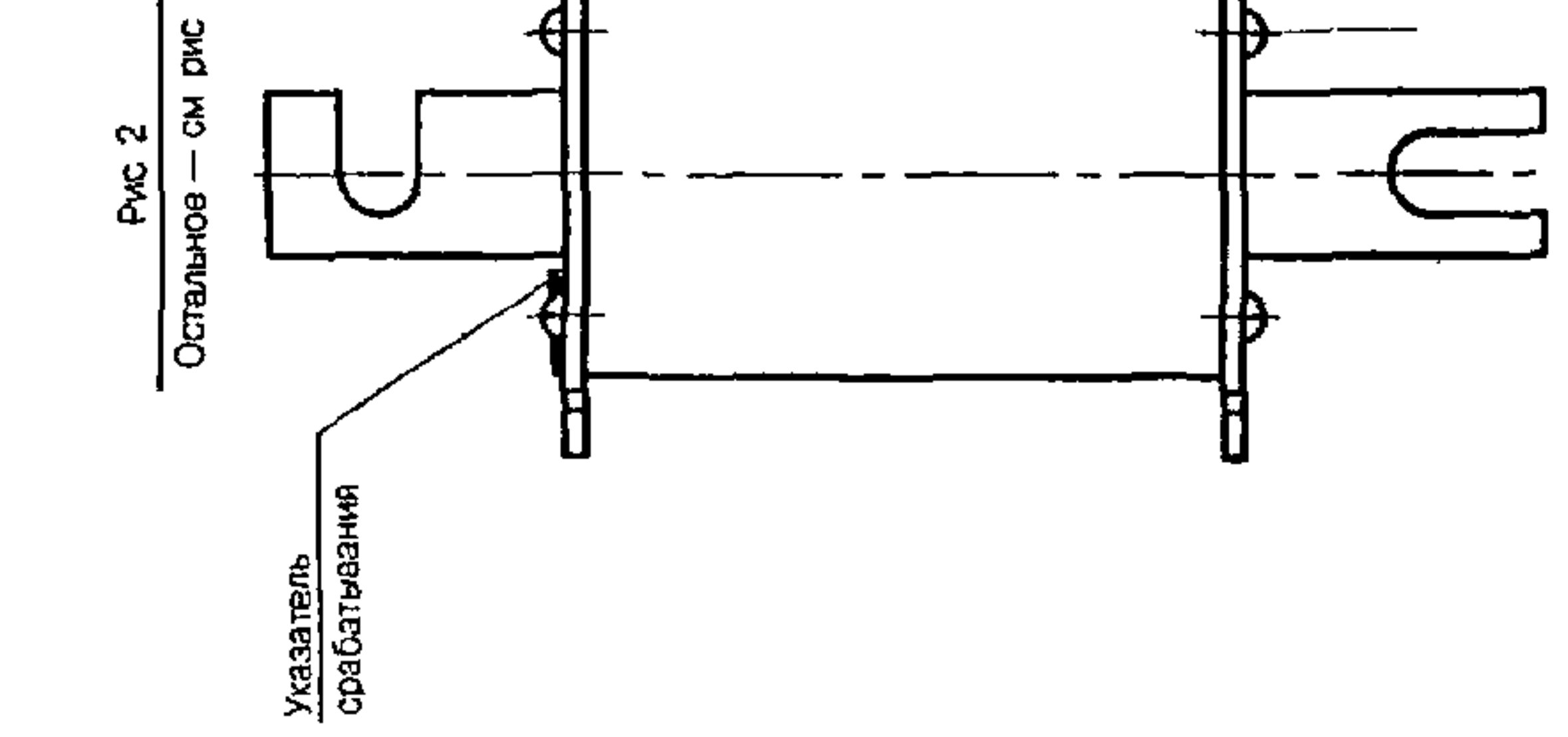
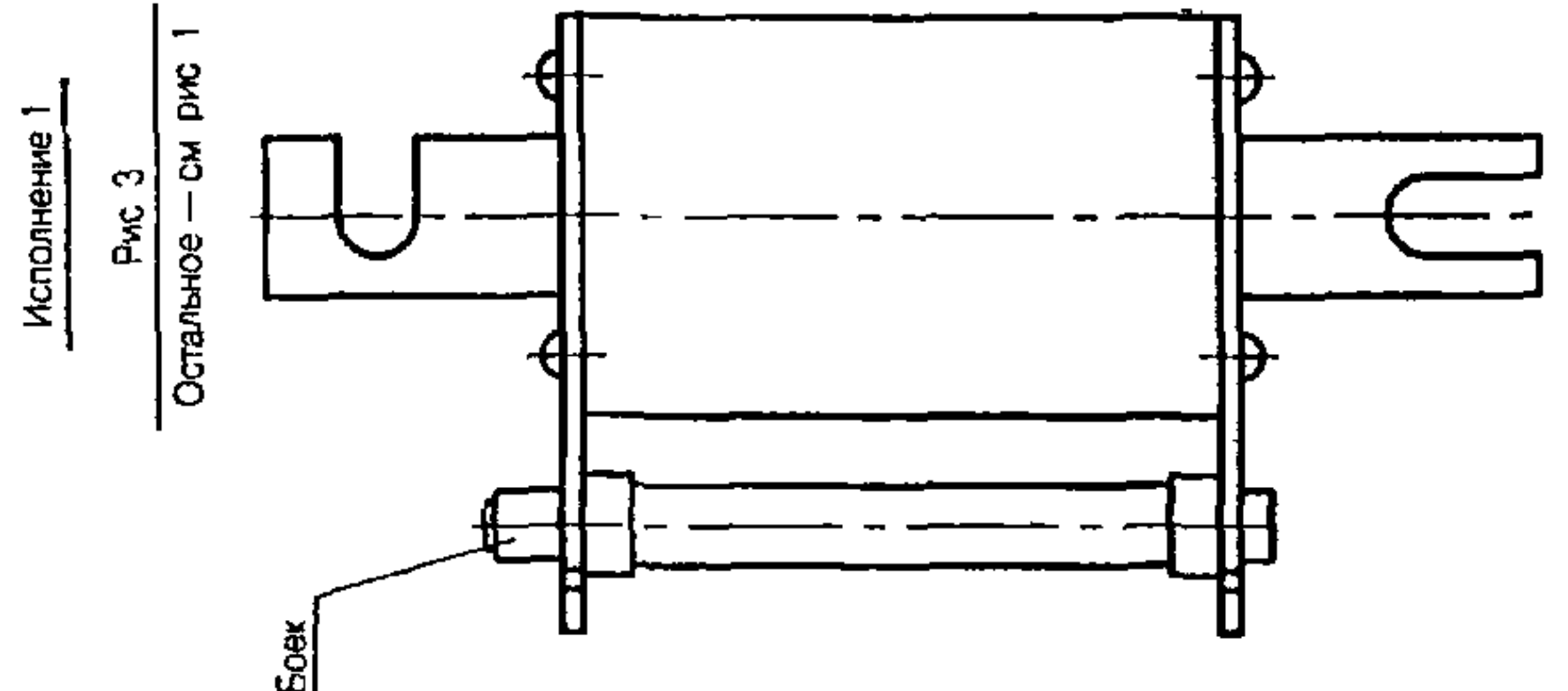
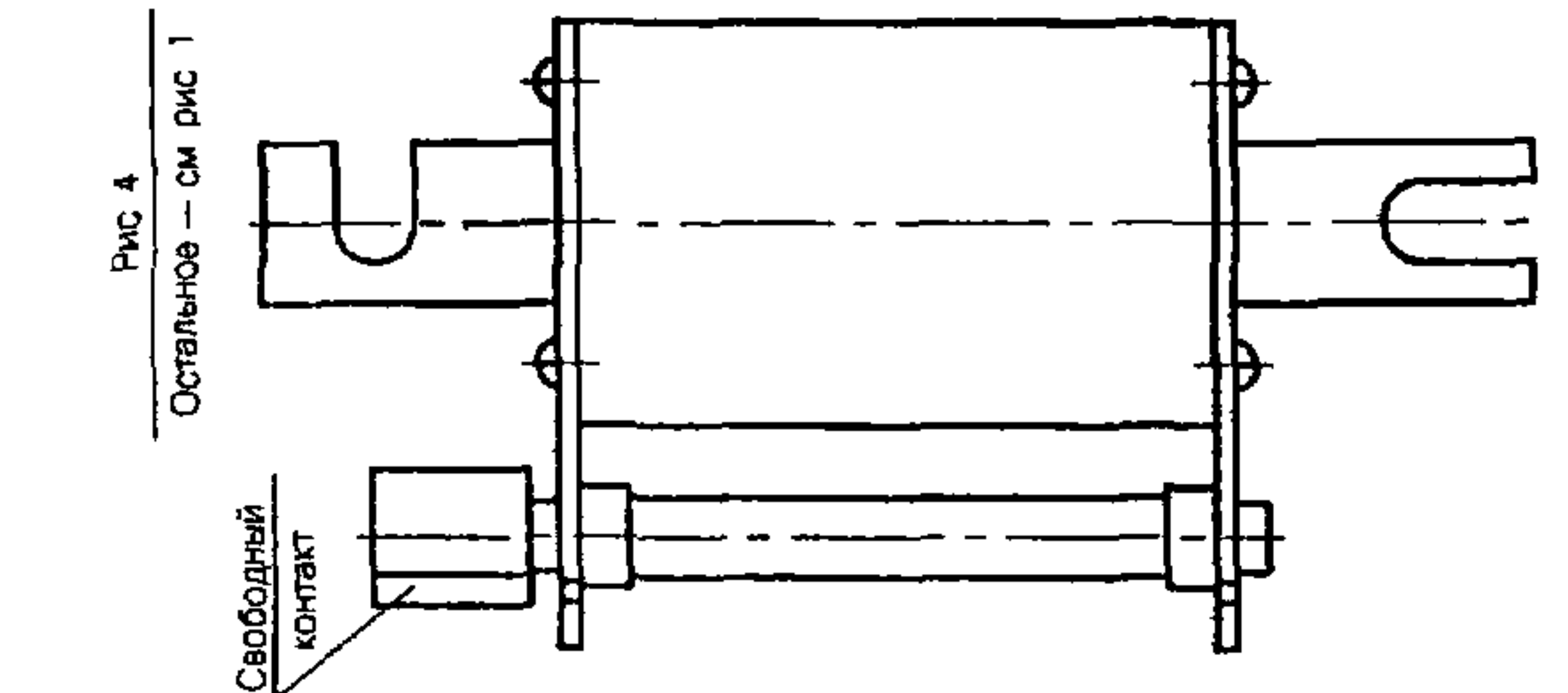
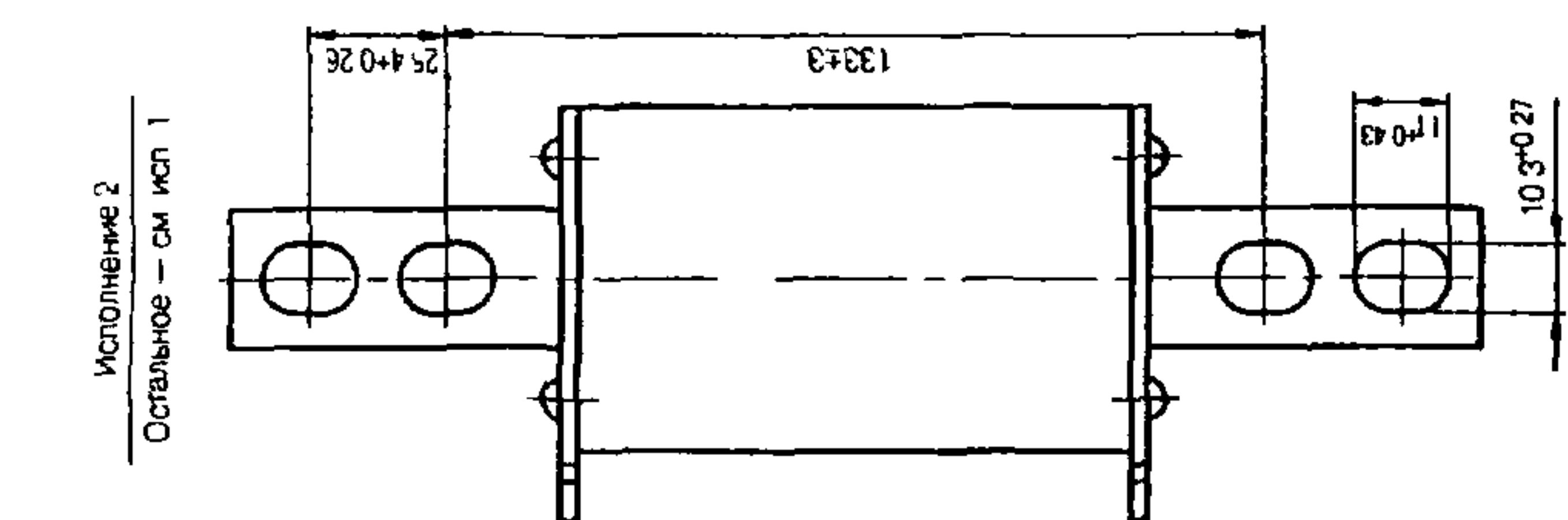
Предохранители ПП32 для монтажа на основаниях комплектных устройств



Исполнение 2
 Рис. 1 — см. рис. 1
 Рис. 2 — см. рис. 1
 Рис. 3 — см. рис. 1
 Рис. 4 — см. рис. 1
 Остальное — см. рис. 1

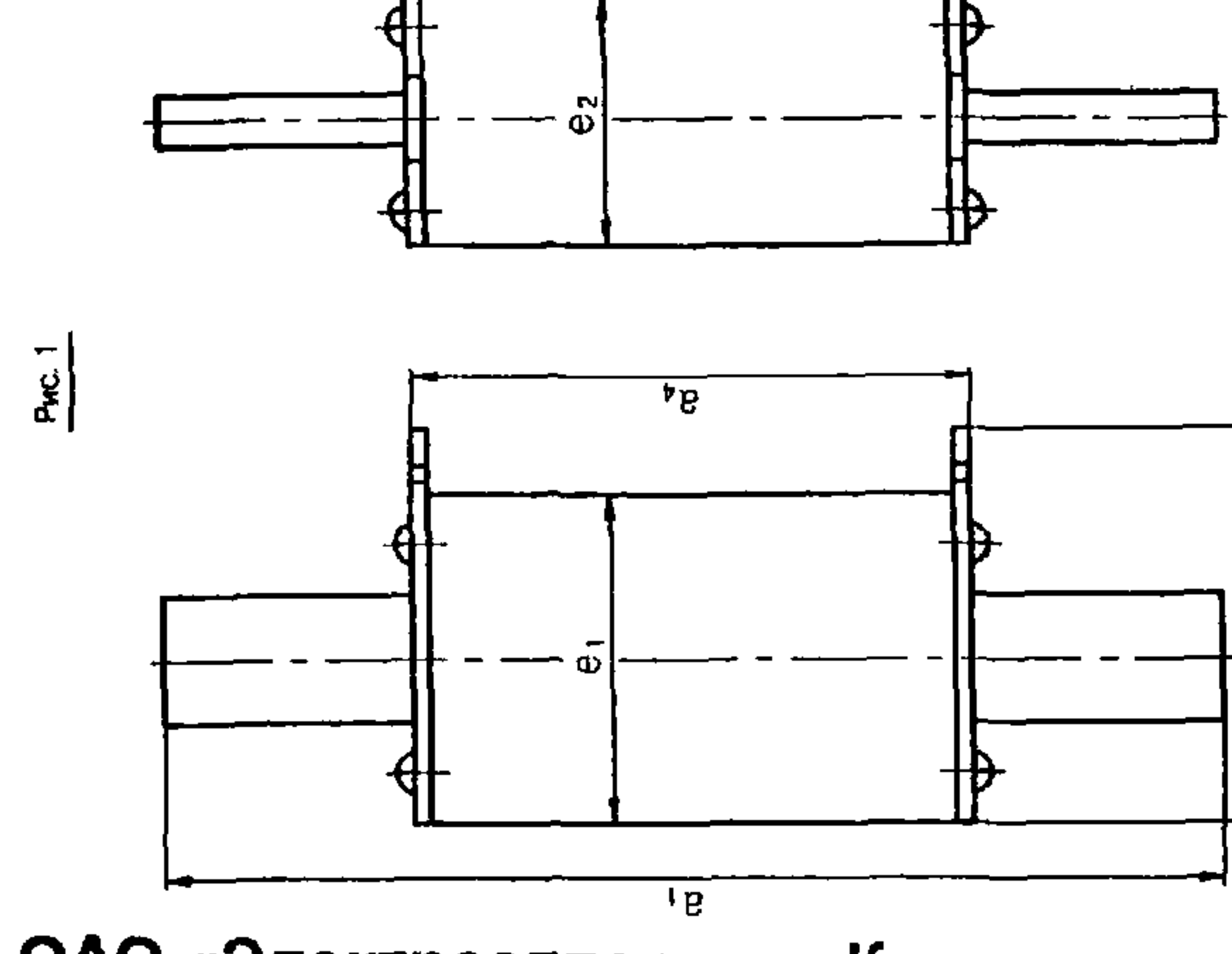
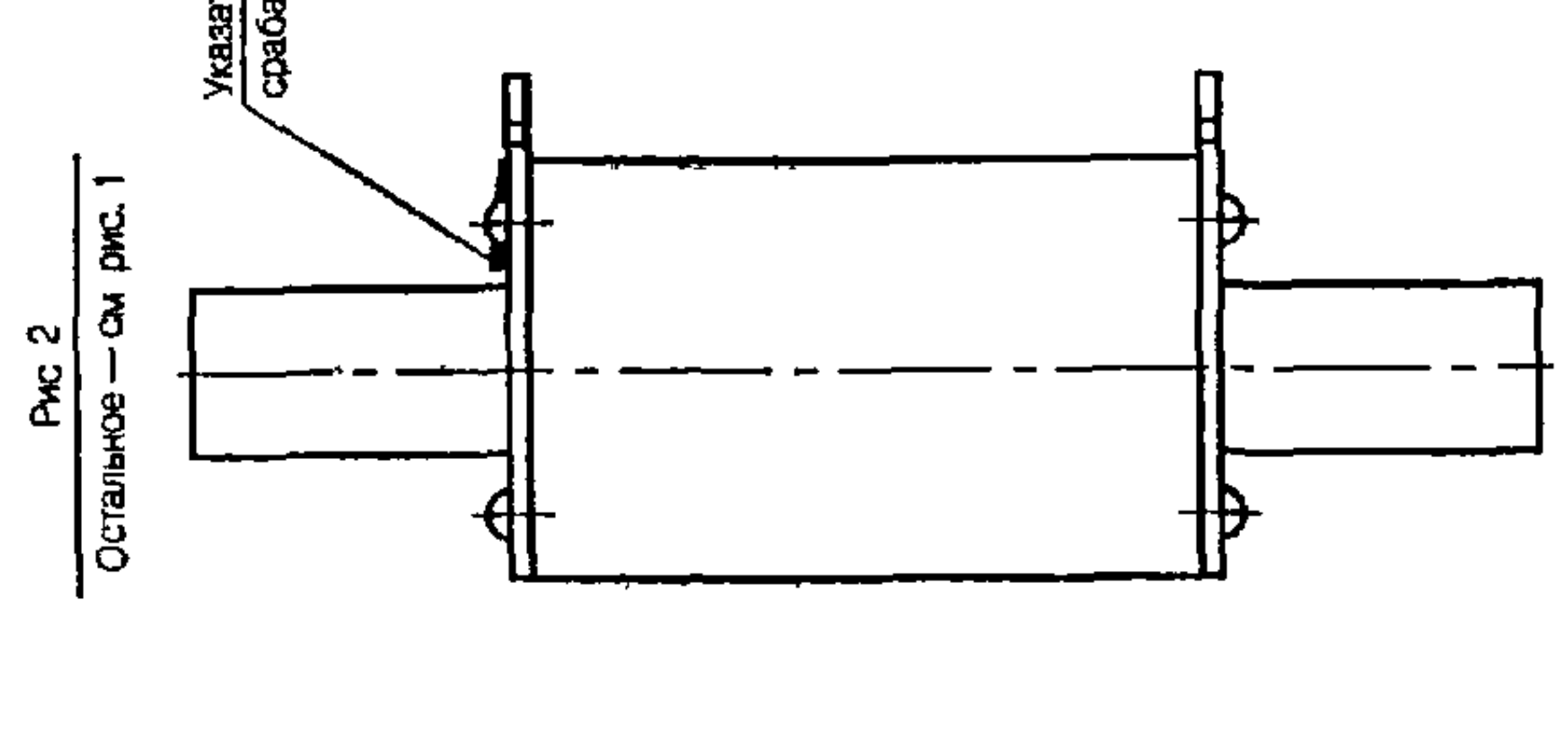
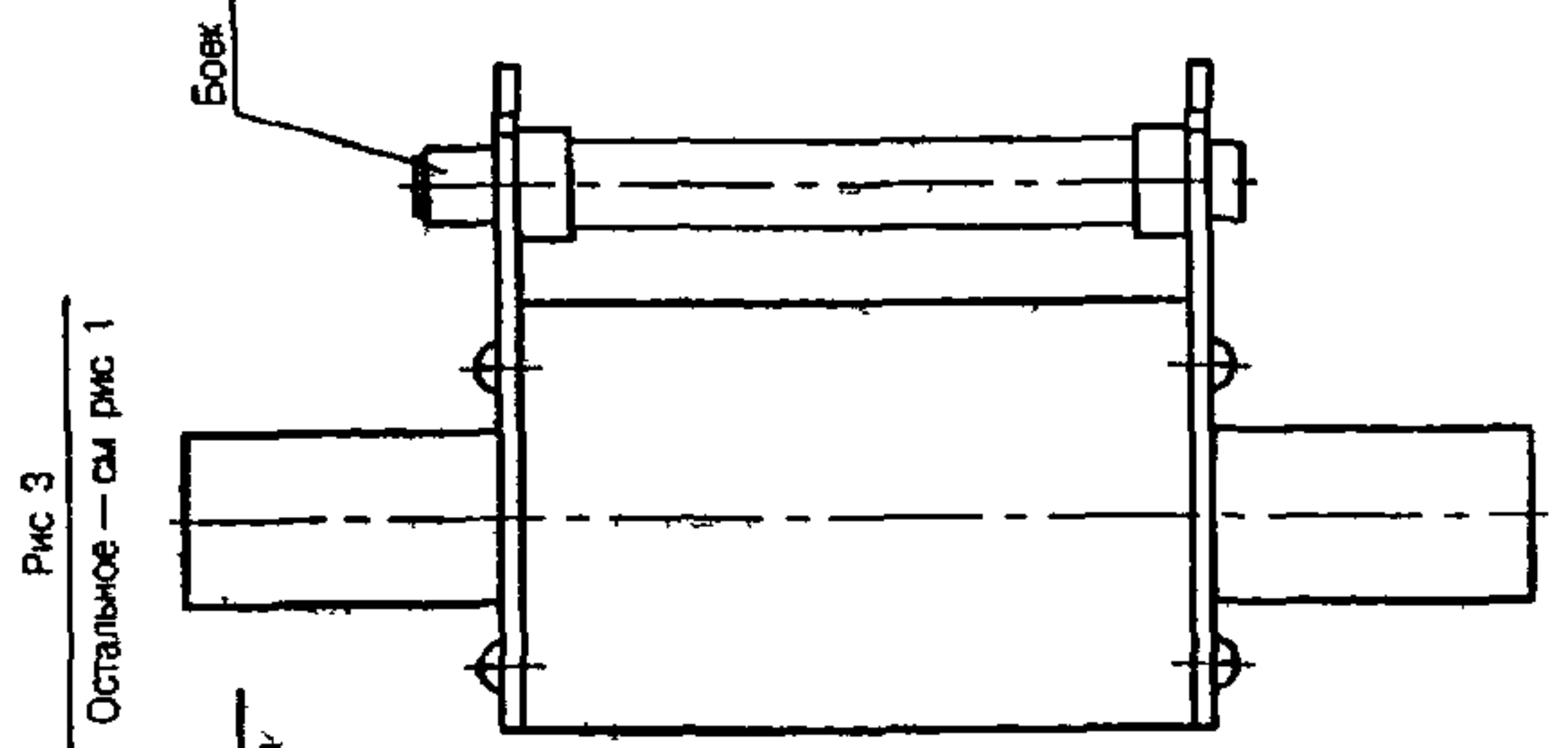
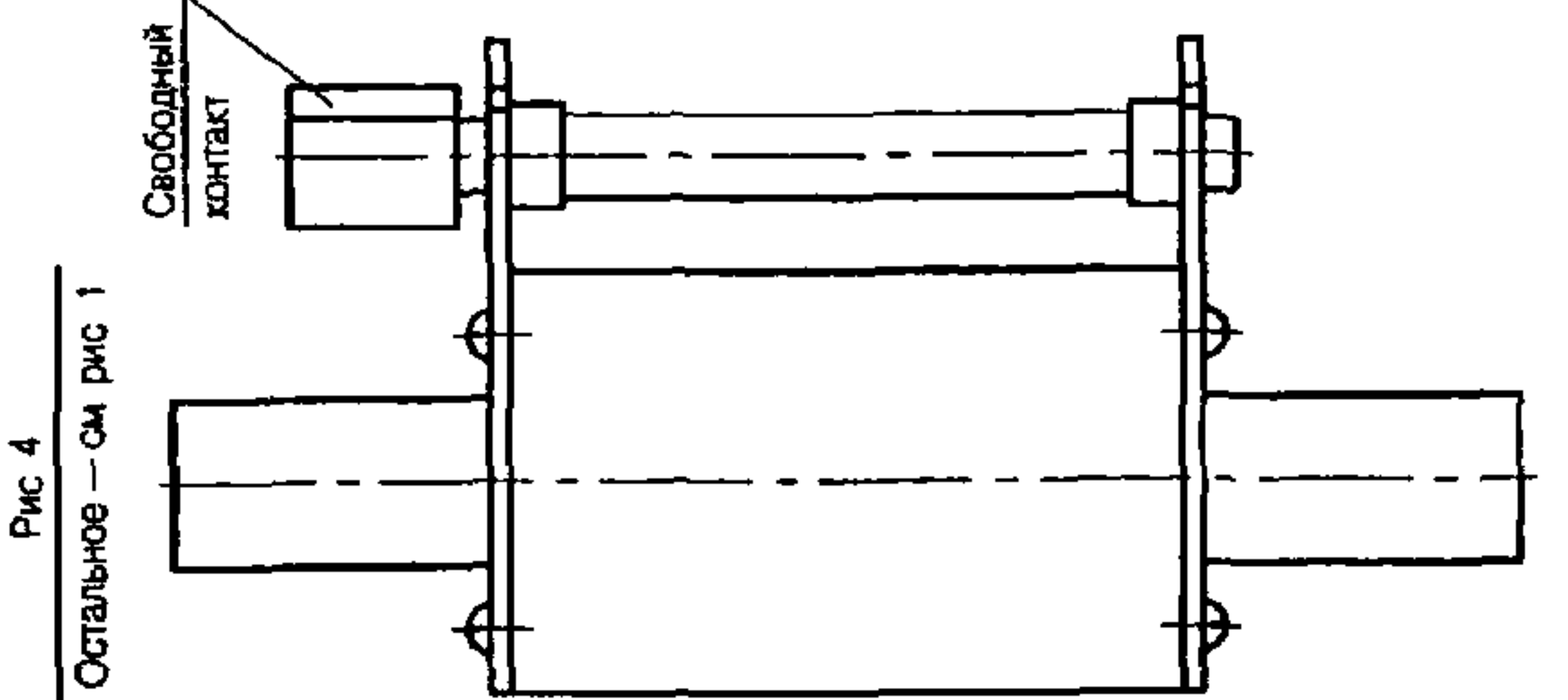
Типо-исполнение	Исп	Рис	Размеры мм										Масса кг не более	
			a	e1	e2	b	D	d	d1	H	h	L		p2
ПП32-31-20	1	1	6±0.75	48±2	30±2		M6	13±0.7	6.5±0.5	63	100±1.5	117±2	17±1	0.25
ПП32-31-22	2	2												
ПП32-35-20	1	1		50±2	50±2			78			175±1.5	202±3.5	35±1.5	0.95
ПП32-35-22	2	2						86						
ПП32-35-23	3	3												
ПП32-35-21	4	4	15±0.75			30±1	M10	20±0.8	10.5±0.5	90	200±1.5	225±3.5	1.3	
ПП32-37-20	1	1		59±1	59±1			102.5						
ПП32-37-22	2	2												
ПП32-37-23	3	3												
ПП32-37-21	4	4												

Предохранители ПП32 для монтажа на собственном основании



Типо-исполнение	Испт	Рис	Размеры мм						Масса кг не более
			a ₄	b мм	e	H	e ₄	R	
ПП32-35-70		1				64			0.6
ПП32-35-72	1	2	68±2.5	22	50±2				
ПП32-35-73		3				74	6±0.2	4.5	
ПП32-35-71		4							
ПП32-37-70		1				72			0.9
ПП32-37-72	1 2	2	73±3	25	59±1				
ПП32-37-73		3				84.5		5.5	
ПП32-37-71		4							

Предохранители ПП32 для монтажа на основаниях комплектных устройств



Типо-исполнение	Рис	Размеры, мм								Масса кг не более
		a ₁	a ₄	b мм	e ₁	e ₂	e ₄	H		
ПП32-31-80	1	78.5±1.5	49±1.5	15	48-2	30-2		60	0.2	
ПП32-31-82	2								0.6	
ПП32-35-80	1			22			6	64		
ПП32-35-82	2	135±2.5	68±2.5		50±2	50±2		74		
ПП32-35-83	3									
ПП32-35-81	4			28			4	63	0.5	
ПП32-35-90	1	140±2.5	70±2.5					72	0.9	
ПП32-37-80	1			25	59±1	59±1	6			
ПП32-37-82	2	150±2.5	73±3							
ПП32-37-83	3									
ПП32-37-81	4							84.5		

Плавкая вставка ПП32

ТЕХНИЧЕСКИЕ УСЛОВИЯ: ТУ 3421-002-05758109-97.

ТЕХНИЧЕСКИЕ ХАРАКТЕРИСТИКИ:

Номинальное напряжение переменного тока 660 В частоты 50 и 60 Гц

Номинальные токи – 400, 500, 630 и 710 А

Отключающая способность – 100 кА

Климатическое исполнение – УХЛ3, Т3.

Предохранители изготавливаются с указателем срабатывания, с указателем срабатывания и свободным контактом или без сигнализации.

СТРУКТУРА УСЛОВНОГО ОБОЗНАЧЕНИЯ:

ПП60С – ХХ – Х – Х - ХХХХ

ПП60С – обозначение серии;

ХХ – обозначение номинального тока: **37** – 400 А; **38** – 500 А;
39 – 630 А; **40** – 710 А;

Х – обозначение конструктивного исполнения выводов.

Г – фланцевое симметричное (Исп. 1);

Н – фланцевое несимметричное (Исп. 2);

У – уголковое (Исп. 3);

Т – уголковое с двумя отверстиями (Исп. 4) для применения на электроподвижном составе;

Х – обозначение наличия указателя срабатывания и свободного контакта:

0 – без указателя срабатывания и свободного контакта;

1 – с указателем срабатывания;

2 – с указателем срабатывания и свободным контактом;

ХХХХ - климатическое исполнение: УХЛ3, Т3

Пример записи предохранителей при их заказе:

Предохранитель на ток 710 А уголкового исполнения для применения на электроподвижном составе с указателем срабатывания и свободным контактом климатического исполнения УХЛ3:

«ПП60С—40Т2-УХЛ3 ТУ 3424-002-05758109-97».

**ЗАВОД-ИЗГОТОВИТЕЛЬ –
ОАО «Электроаппарат» г.Курск**

Исполнение 1
(фланцевое симметричное)
Рис 1

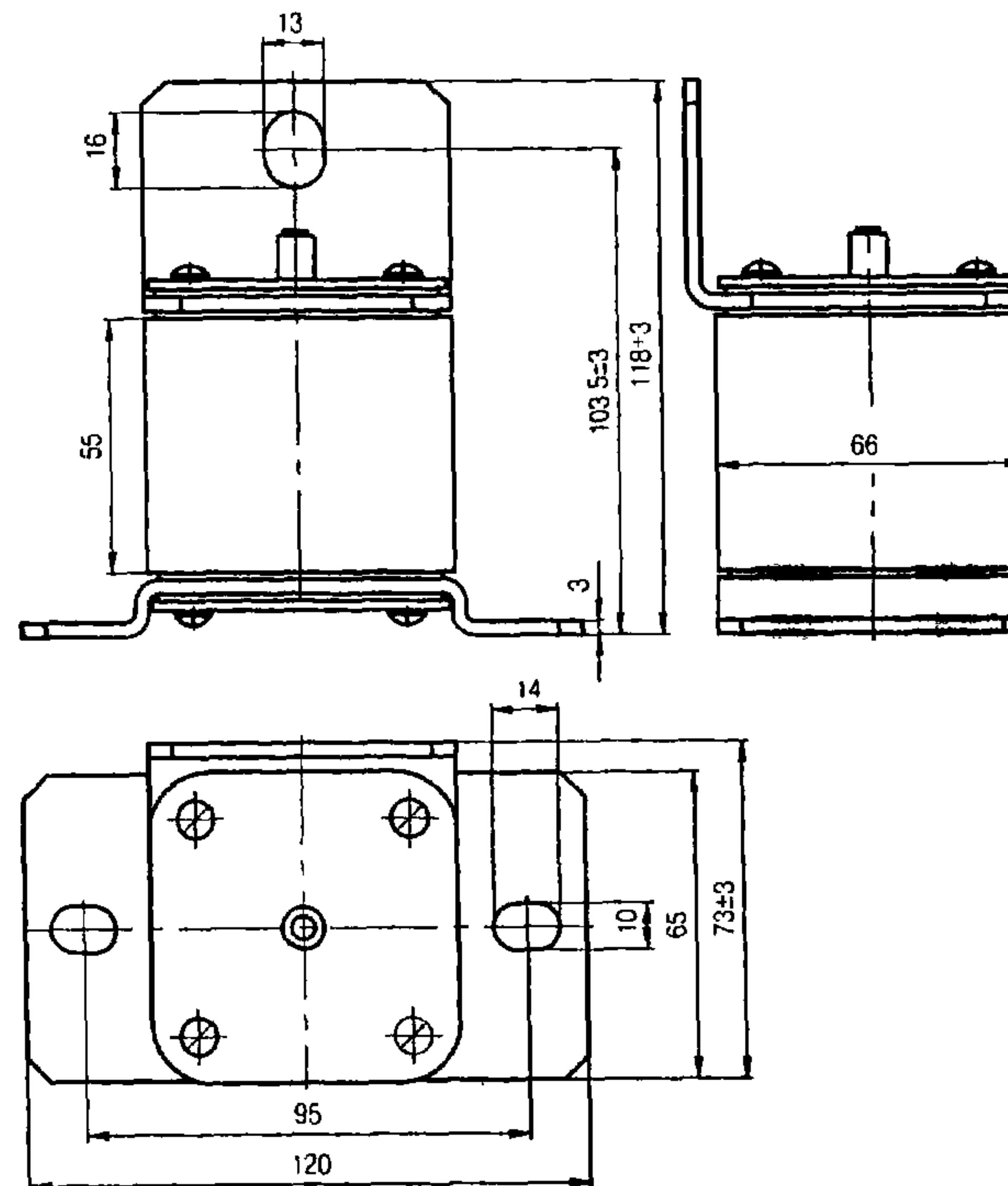
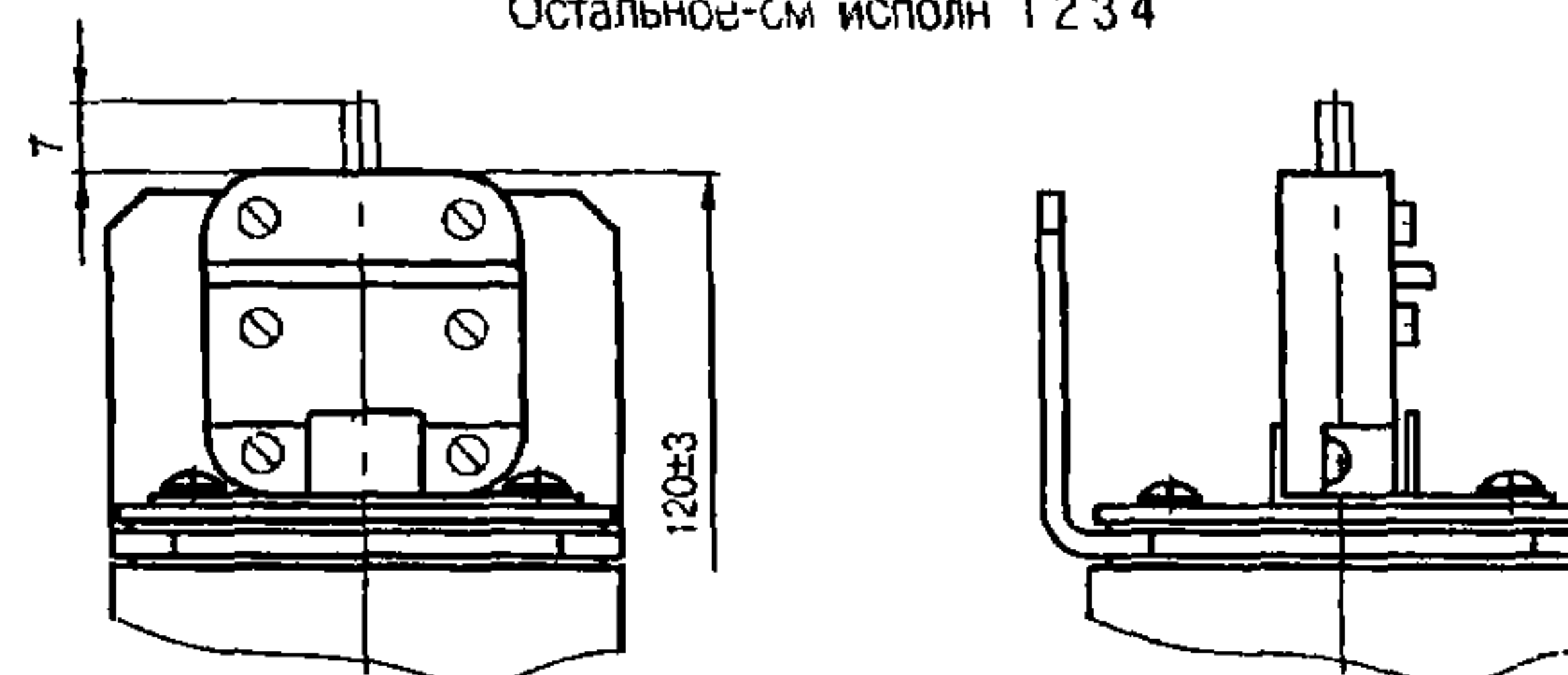
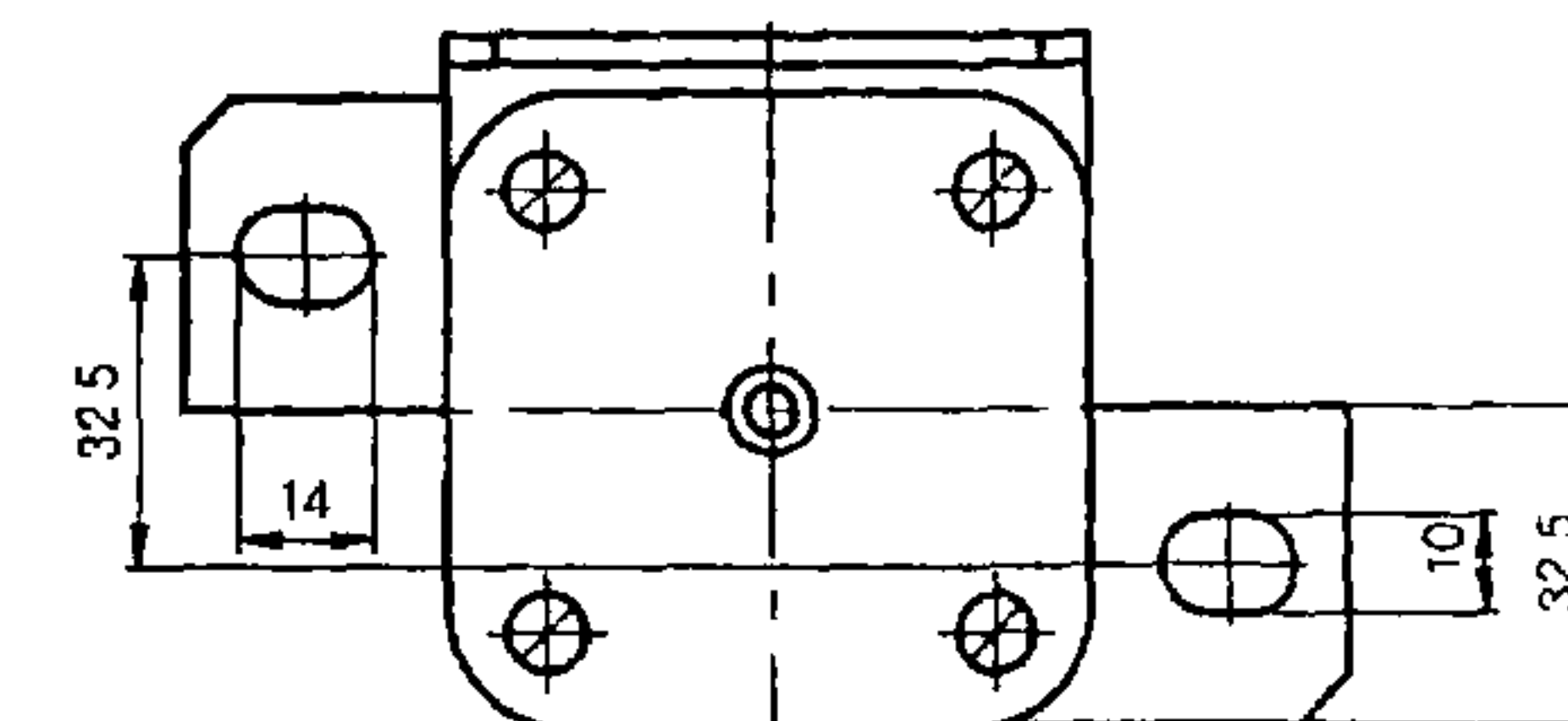


Рис 2
Исполнение со свободным контактом
Остальное-см исполн 1 2 3 4

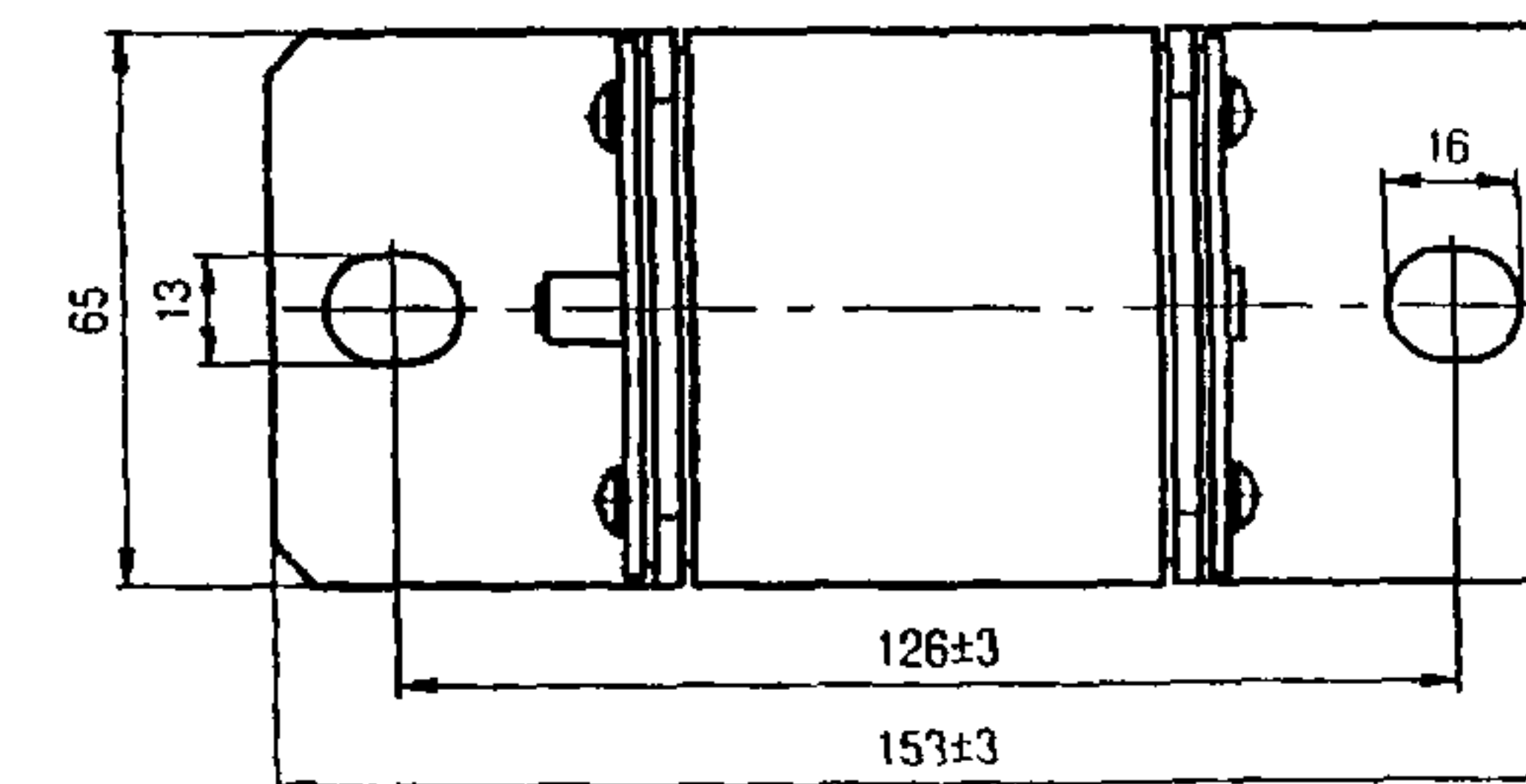
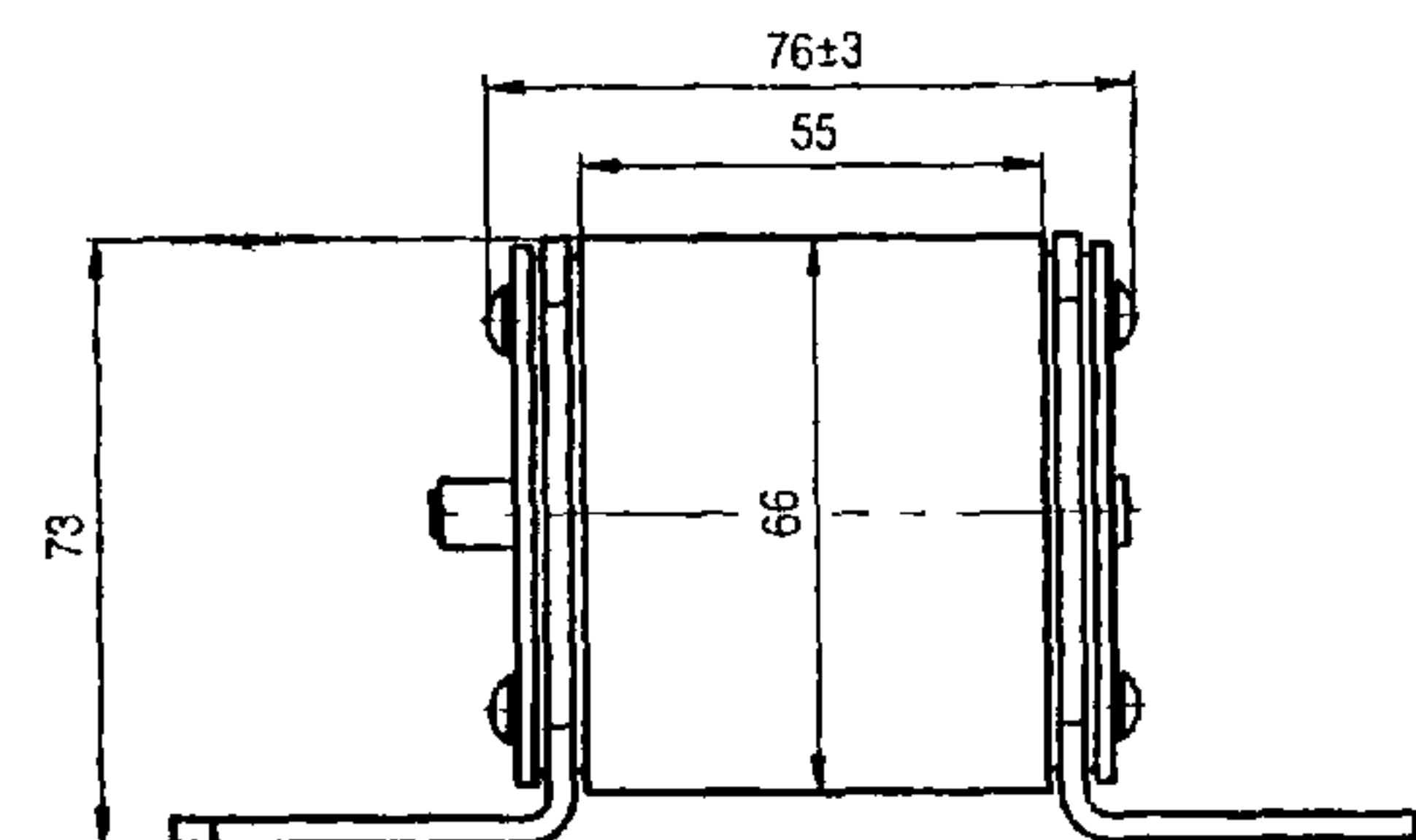


Масса не более 1,1 кг
Масса свободного контакта 0,03 кг.

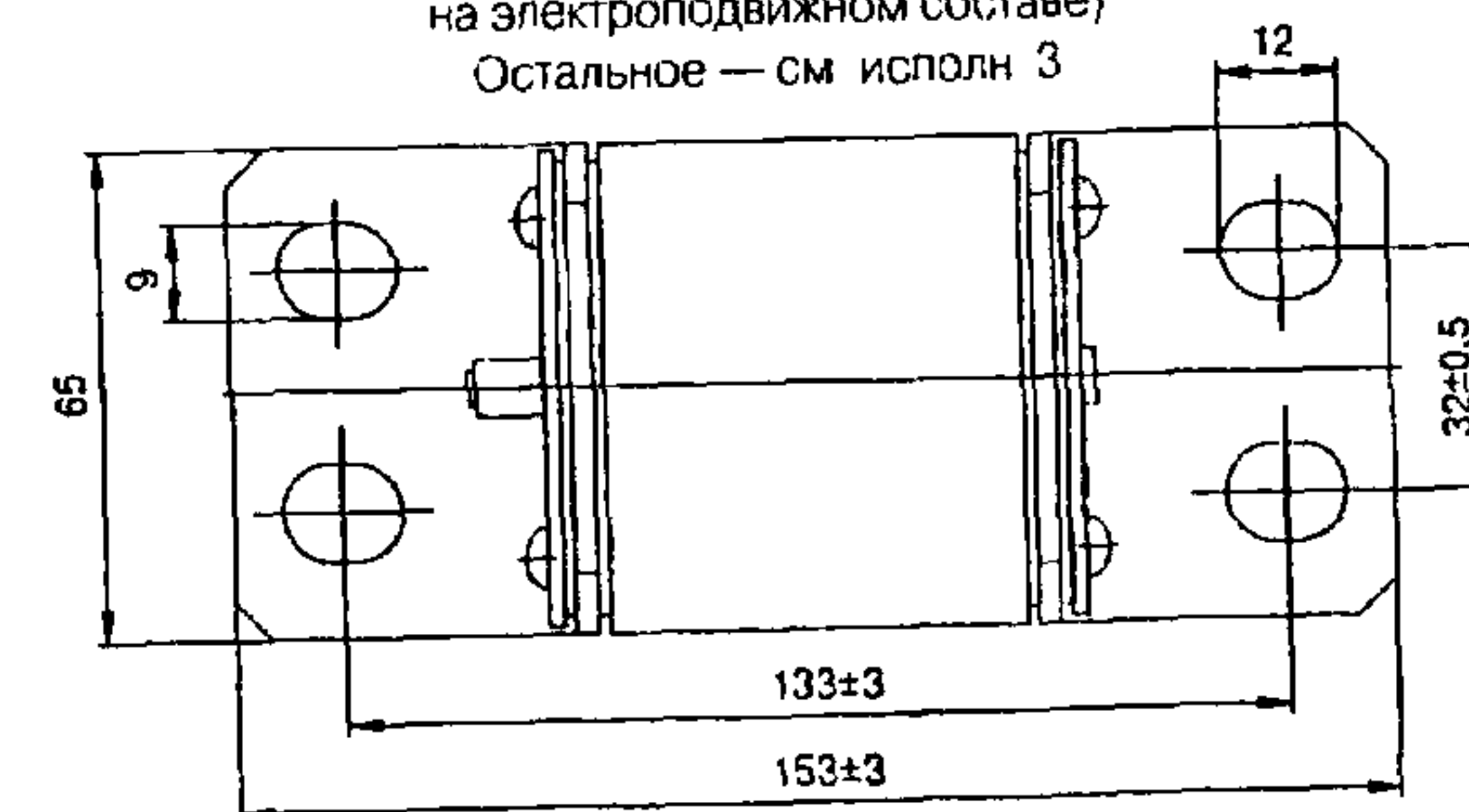
Исполнение 2
Остальное -- см исполн 1
(фланцевое несимметричное)
Рис 1



Исполнение 3
Остальное — см исполн 1
(уголковое)
Рис 1



Исполнение 4
(уголковое - на ток 710А для применения
на электроподвижном составе)
Остальное — см исполн 3



ТЕХНИЧЕСКИЕ УСЛОВИЯ: ТУ 16-522.109-74.

ТЕХНИЧЕСКИЕ ХАРАКТЕРИСТИКИ:

Отключающая способность:

- 110 кА для предохранителей на номинальное напряжение 380 А переменного тока,
- 80 кА для предохранителей на номинальное напряжение 1250 В переменного тока,
- 100 кА постоянного тока

Климатическое исполнение – УХЛ4 и О4.

Тип предохранителя	Ном. ток плавкой вставки, А	Напряжение, В	
		~	—
ПНБ5М-380/400	40; 63; 100; 160; 250; 315; 400	380	220
ПНБ5МФ-380/400	400	380	220
ПНБ5М-380/630	500; 630	380	220
ПНБ5-380/250	160; 250	380	440
ПНБ5-1250/630	500; 630	1250	750

Пример записи предохранителей при их заказе:

Предохранители изготавливаются:

- без сигнализации (при заказе к типу предохранителя добавить цифру 0);
- с указателем срабатывания (при заказе к типу предохранителя добавить цифру 1);
- с указателем срабатывания и свободным контактом (при заказе к типу предохранителя добавить цифру 4).

«ПНБ5М-380/400-1 УХЛ4 на ном ток 250 А ТУ 16-522.109-74»

Габаритны, установочные, присоединительные размеры

Предохранитель типа ПНБ5МФ-380/400

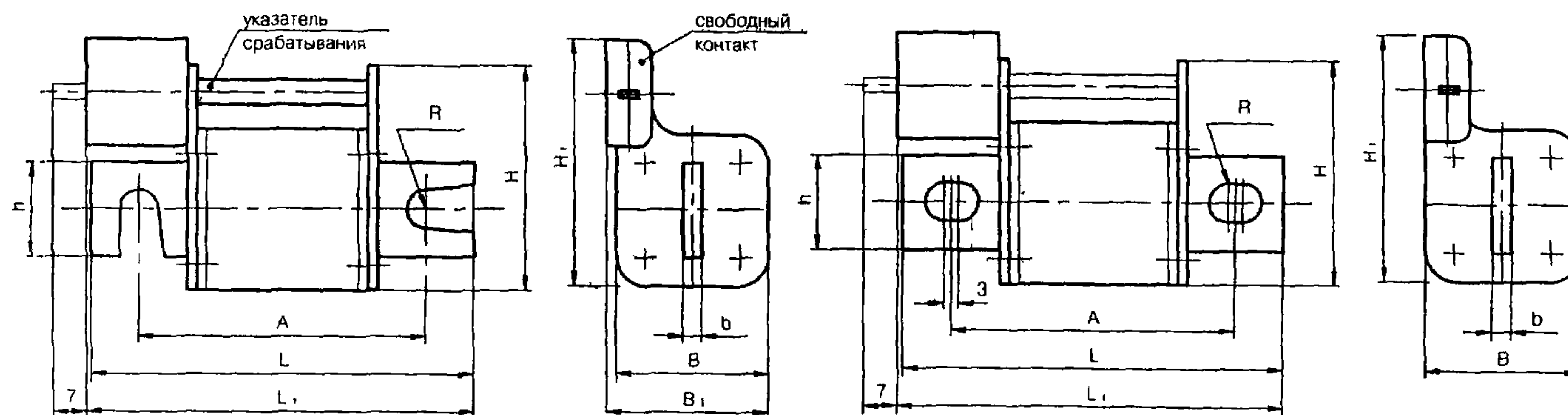
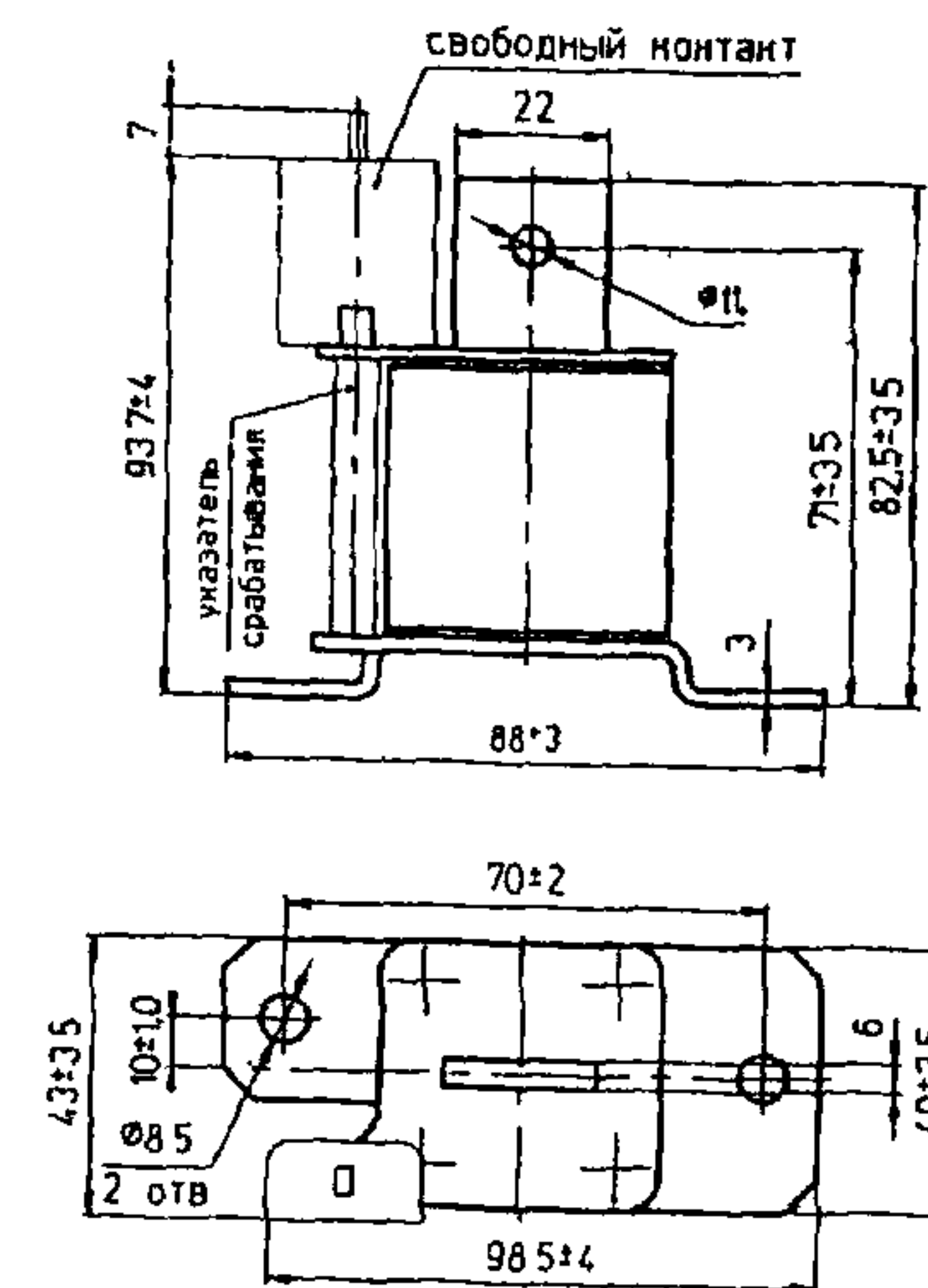


Рис 2

Рис 3



Масса без указателя и свободного контакта – 0,32 кг

Масса указателя – 0,01 кг

Масса свободного контакта – 0,031 кг

Тип предохранителя	Рис.	Размеры, мм										Масса* кг,
		A	B	B ₁	b	L	L ₁	H	H ₁	h	R	
ПНБ5М-380/400	2	82	40	43	6	105	116,5	61	75	22	5,5	0,30
ПНБ5М-380/630		88	50	52	6	119	123,5	70	84	32	6,5	0,45
ПНБ5-380/250		109	50	52	4	140	148,5	70	84	28	5,5	0,54
ПНБ5-1250/630	3	186	80	-	8	227	221,0	95	108	45	8,2	2,74

* Масса предохранителя указана без указателя и свободного контакта

Масса указателя для предохранителей на 380 В – 0,017 кг; на 1250 В – 0,028 кг. Масса свободного контакта – 0,028 кг.

НАЗНАЧЕНИЕ: предназначены для защиты полупроводниковых устройств промышленного назначения.

ТЕХНИЧЕСКИЕ УСЛОВИЯ: ТУ 3424-008-05758109-98.

ТЕХНИЧЕСКИЕ ХАРАКТЕРИСТИКИ:

Ном. напряжение переменного тока, В:

- 380 В для предохранителей ПНБ7-380/100;
- 660 В для предохранителей ПНБ7-660/250 (400; 630; 1000);

Номинальные токи, А:

25; 32; 40; 50; 63; 80 и 100	для ПНБ7-380/100
100; 125; 160; 200 и 250	для ПНБ7-660/250
315 и 400	для ПНБ7-660/400
500 и 630	для ПНБ7-660/630
800 и 1000	для ПНБ7-660/1000

Отключающая способность – 100 кА.

Климатическое исполнение – УХЛ3

Предохранители изготавливаются:

- без сигнализации – ПНБ7-380/100;
- с бойком; с бойком и свободным контактом или без бойка, без свободного контакта – ПНБ7-660/250; ПНБ7-660/400; ПНБ7-660/630 и ПНБ7-660/1000.

СТРУКТУРА УСЛОВНОГО ОБОЗНАЧЕНИЯ ПНБ7-380/100:

ПНБ7 – 380 / 100 – X – X , где

ПНБ7 – обозначение серии;

380 – обозначение номинального напряжения, В;

100 – обозначение номинального тока, А;

X – обозначение вида монтажа и вида присоединения проводников к выводам:

- 2** – на собственном изоляционном основании, с контактами основания;
- 5** – на основаниях комплектных устройств, с контактами основания;
- 8** – без основания, без контактов основания, (плавкая вставка);

X – обозначение наличия указателя срабатывания: **0** - без сигнализации

ПНБ7 – 660 / XXX – X, где

ПНБ7 – обозначение серии;

660 – обозначение номинального напряжения, В,

XXX – обозначение номинального тока, А: **250; 400; 630; 1000;**

X – обозначение наличия указателя срабатывания:

- 0** – без сигнализации;
- 1** – с бойком и свободным концом;
- 3** – с бойком.

Пример записи предохранителей при их заказе:

Предохранитель на номинальный ток 315 А с бойком :

«Предохранитель ПНБ7-660/400-3, 315 А, ТУ 3424-008-05758109-98».

Габаритные, установочные и присоединительные размеры

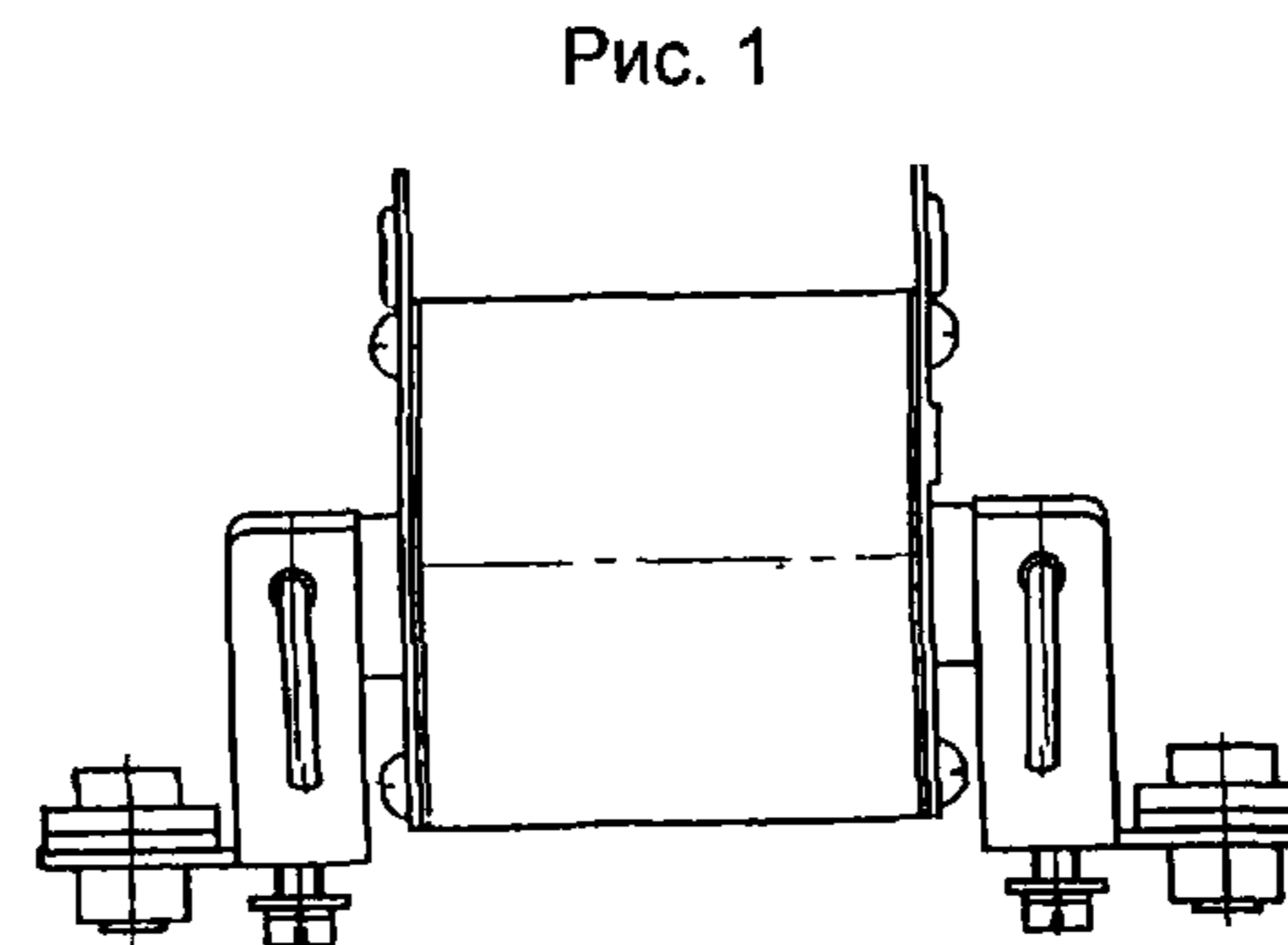
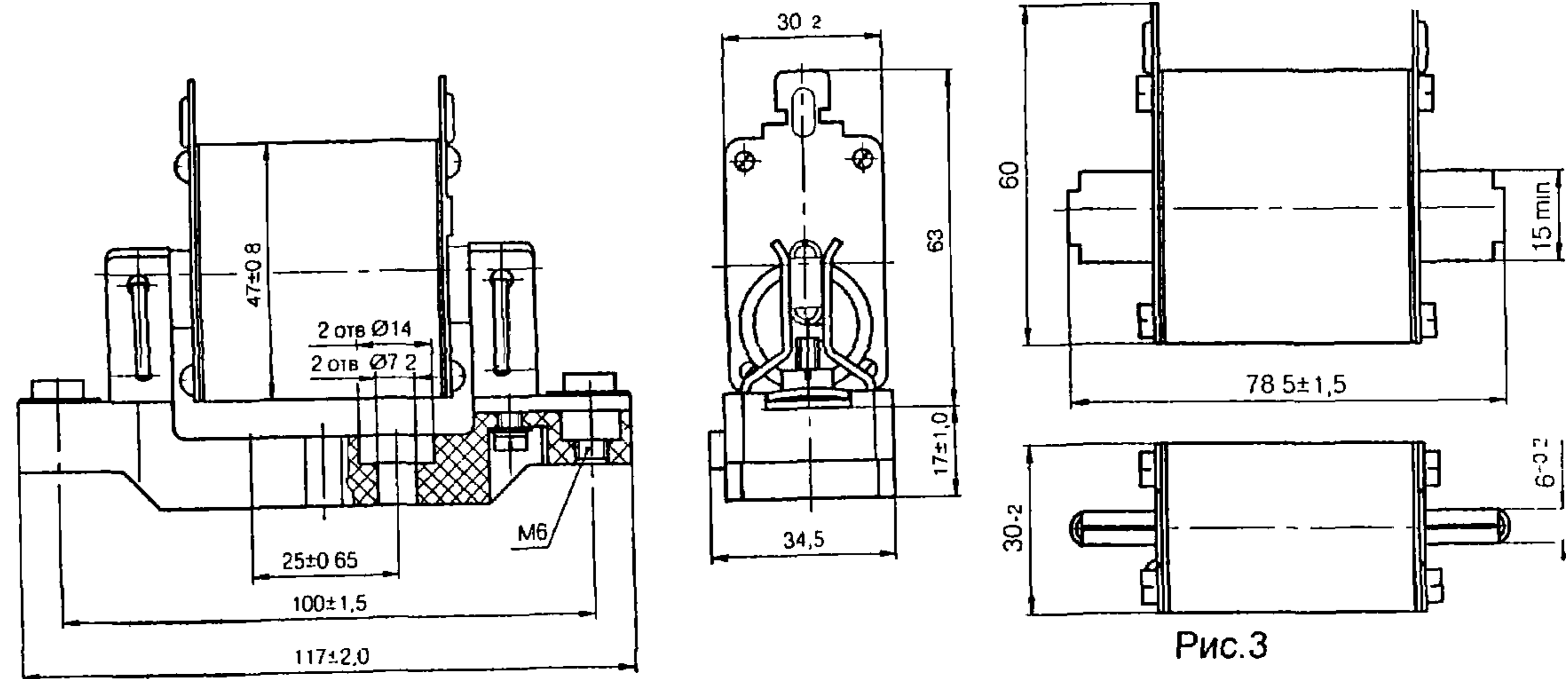


Рис. 2

Типоисполнение	Рис.	Масса, кг
ПНБ7-380/100-2	1	0,30
ПНБ7-380/100-5	2	0,25
ПНБ7-380/100-7	3	0,150

Габаритные, установочные и присоединительные размеры

Рис. 4

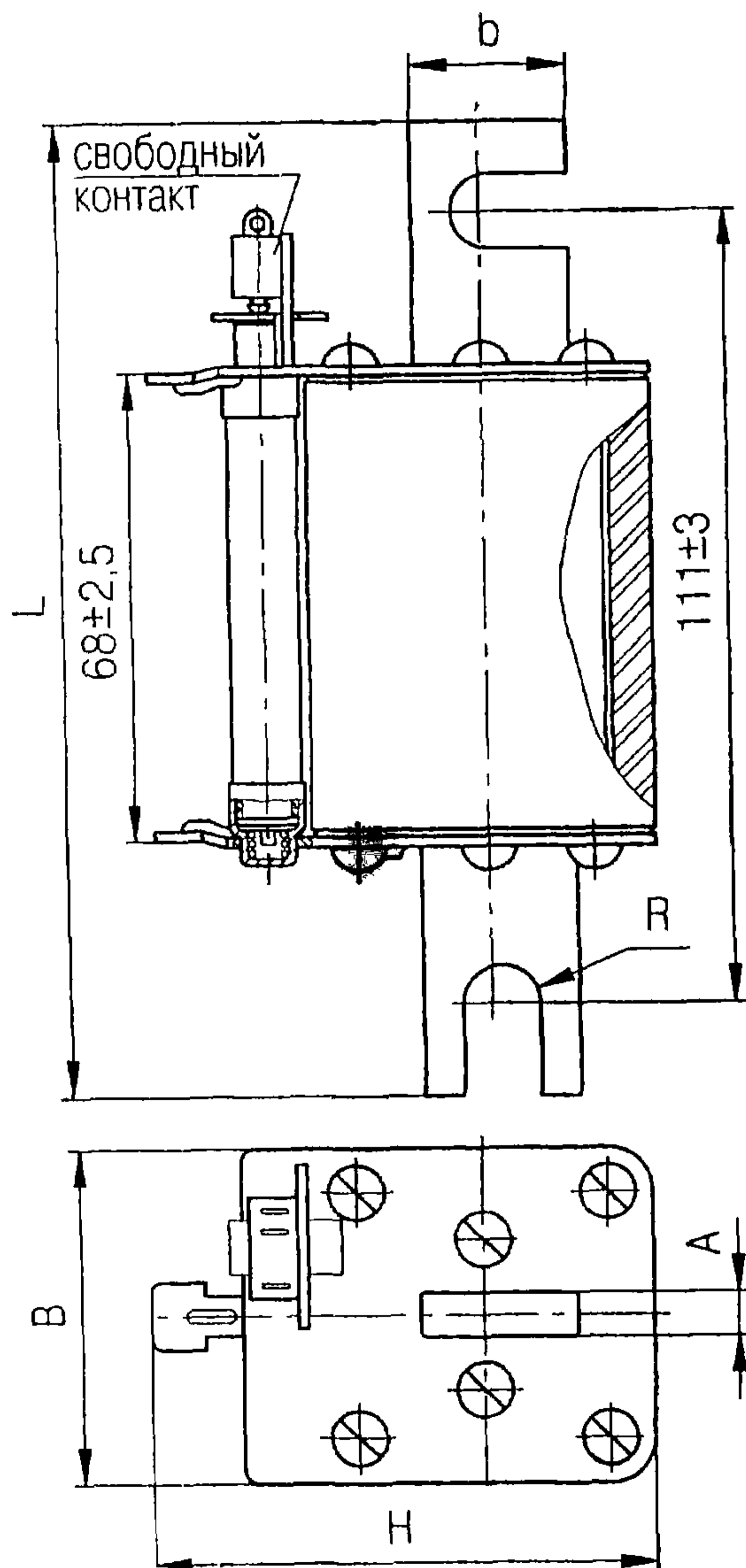


Рис. 5

Остальное – см. рис. 4

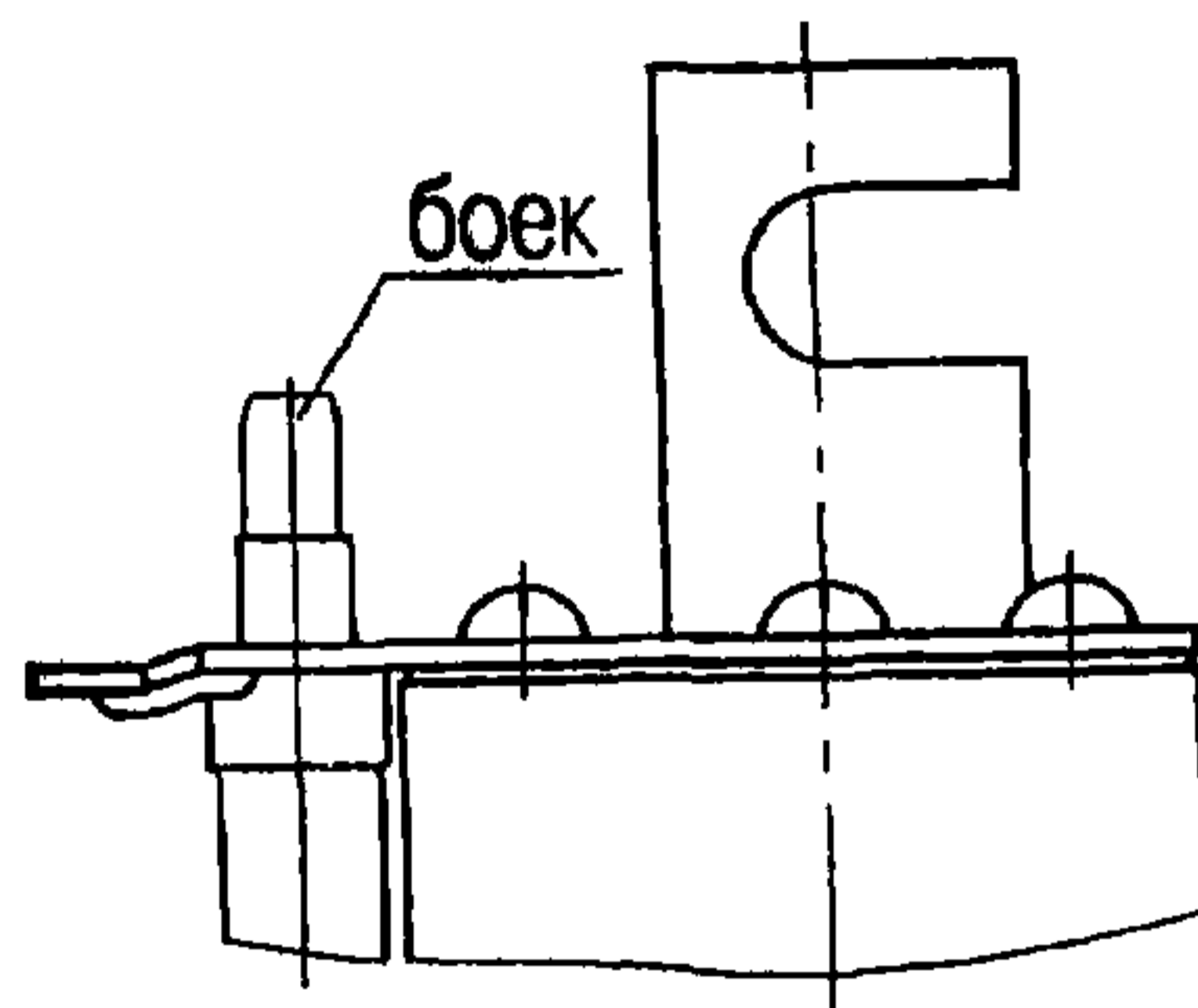
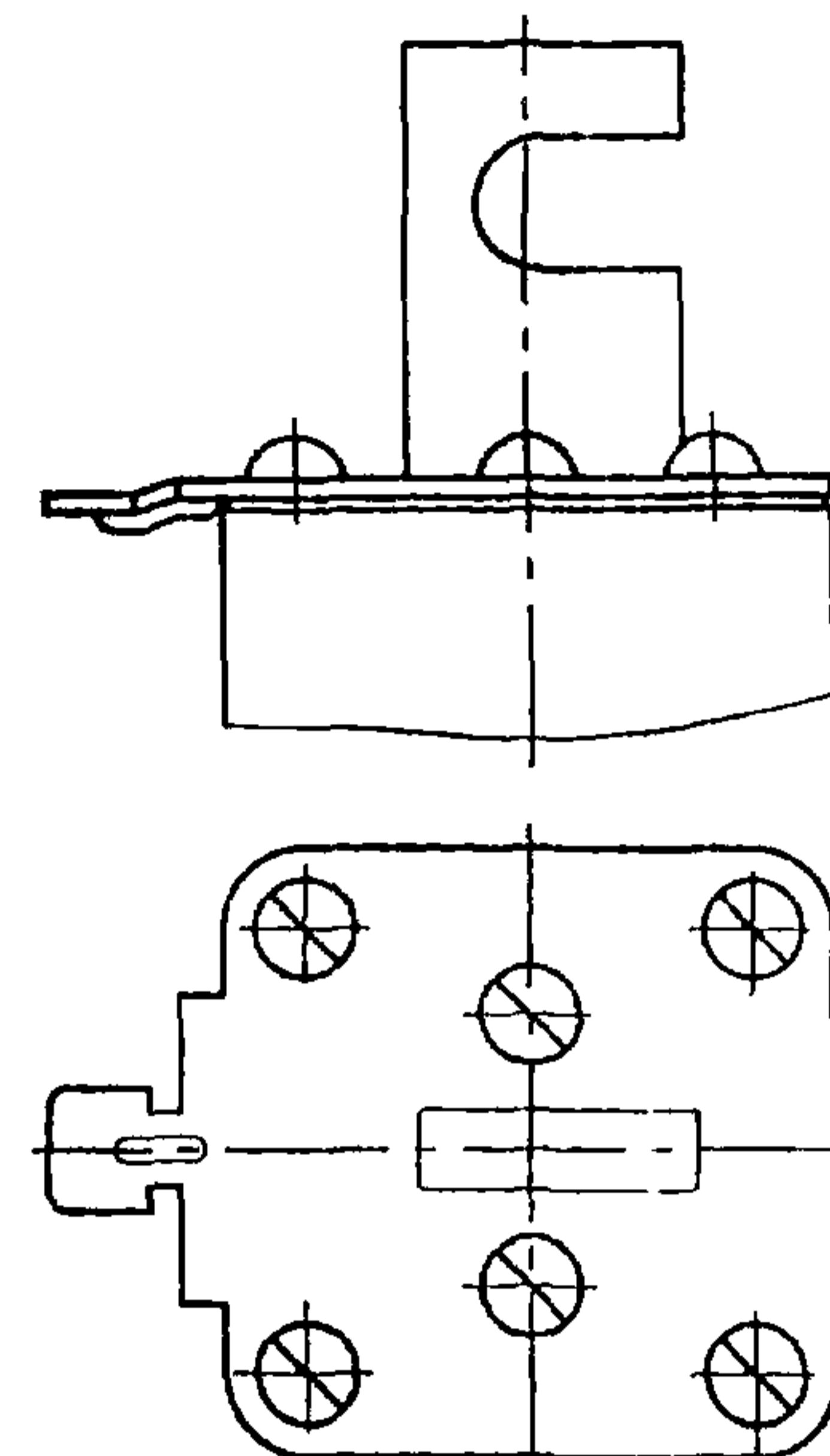


Рис. 6

Остальное – см. рис.4



Типоисполнение	Рис.	Размеры, мм						Масса, кг
		B	b min	H	L	R	A	
ПНБ7-660/250-1	4	50	22	72	135	4,5		0,5
ПНБ7-660/250-3	5			63				
ПНБ7-660/250-0	6							
ПНБ7-660/400-1	4	59	25	83,5	137	5,5	6	1,0
ПНБ7-660/400-3	5			71				
ПНБ7-660/400-0	6							
ПНБ7-660/630-1	4	66	32	79	137	6,5		1,05
ПНБ7-660/630-3	5							
ПНБ7-660/630-0	6							
ПНБ7-660/1000-1	4	80	50	102	200	9	8	2,03
ПНБ7-660/1000-3	5							
ПНБ7-660/1000-0	6							

НАЗНАЧЕНИЕ: Предохранители серии ППН с плавкими вставками общего назначения типа qG предназначены для защиты электрооборудования промышленных установок электрических сетей от перегрузок и коротких замыканий.

ТЕХНИЧЕСКИЕ УСЛОВИЯ: ТУ 3424-005-05755764-96.

ТЕХНИЧЕСКИЕ ХАРАКТЕРИСТИКИ:

Предохранители с плавкими вставками общего назначения типа qG ~ 380В.

Габарит	Ном. ток, А	Ном напряжение АС*)	Ном. отключающая способность АС	Ном. частота, Гц
00С ¹⁾	От 2 до 100	380 В	50 кА	45 - 62
00	От 2 до 160			
0	От 16 до 160			
1С ²⁾	От 40 до 160			
1	От 40 до 250			
2С ³⁾	От 40 до 250			
2	От 40 до 400			

Предохранители с плавкими вставками общего назначения типа qG ~ 500В.

Габарит	Ном. ток, А	Ном напряжение АС*)	Ном. отключающая способность АС-	Ном. частота, Гц
3С ⁴⁾	От 100 до 400	500 В	50 кА	45 - 62
3	От 250 до 630			
4	От 500 до 1000			
4а	От 500 до 1250			

* Предохранители могут быть использованы на постоянном токе напряжением 220 В или 440 В соответственно.

Номинальная отключающая способность при этом – 50 кА.

Климатическое исполнение – УХЛ2, УХЛ3, Т3.

1). Габарит 00С соответствует габариту 00, с максимальной шириной плавкого предохранителя 20 мм.

2). Габарит 1С соответствует габариту 1, с максимальной шириной плавкого предохранителя 28 мм.

3). Габарит 2С соответствует габариту 2, с максимальной шириной плавкого предохранителя 40 мм.

4). Габарит 3С соответствует габариту 3, с максимальной шириной плавкого предохранителя 50 мм.

СТРУКТУРА УСЛОВНОГО ОБОЗНАЧЕНИЯ:

ППН – ХХ – ХХ – ХХХ

ППН – серия предохранителя,

ХХ – номинальный ток: 33 – 160 А; 35 – 250 А; 37 – 400 А; 39 – 630 А; 41 – 1250А,

Х – способ монтажа и вид присоединения внешних проводников:

2 – на собственном изоляционном основании;

5 – на изоляционном основании комплектных устройств;

7 – на проводниках комплектных устройств.

Х – наличие указателя срабатывания, свободных контактов:

0 – без указателя срабатывания, без свободных контактов;

1 – с указателем срабатывания, со свободными контактами;

2 – с центральным визоуказателем;

3 – с указателем срабатывания, без свободных контактов;

Х – степень защиты – IP00;

ХХ – климатическое исполнение и категория размещения – УХЛ2, УХЛ3, Т3.

Пример записи предохранителей при их заказе:

Предохранитель на номинальный ток основания 100 А (габарит 00), с плавкой вставкой на 80 А, на собственном изоляционном основании с указателем срабатывания, климатического исполнения УХЛ, категория размещения 3:

«Предохранитель ППН-33-23-00УХЛ3 с плавкой вставкой на номинальный ток 80 А, ТУ 3424-005-05755764-96».

Пример записи плавкой вставки при их заказе:

Плавкая вставка предохранителя ППН-33 на ток 100 А без указателя срабатывания:

«Плавкая вставка ППН-33-Х0-УХЛ3 на 100 А, ТУ 3424-005-05755764-96».

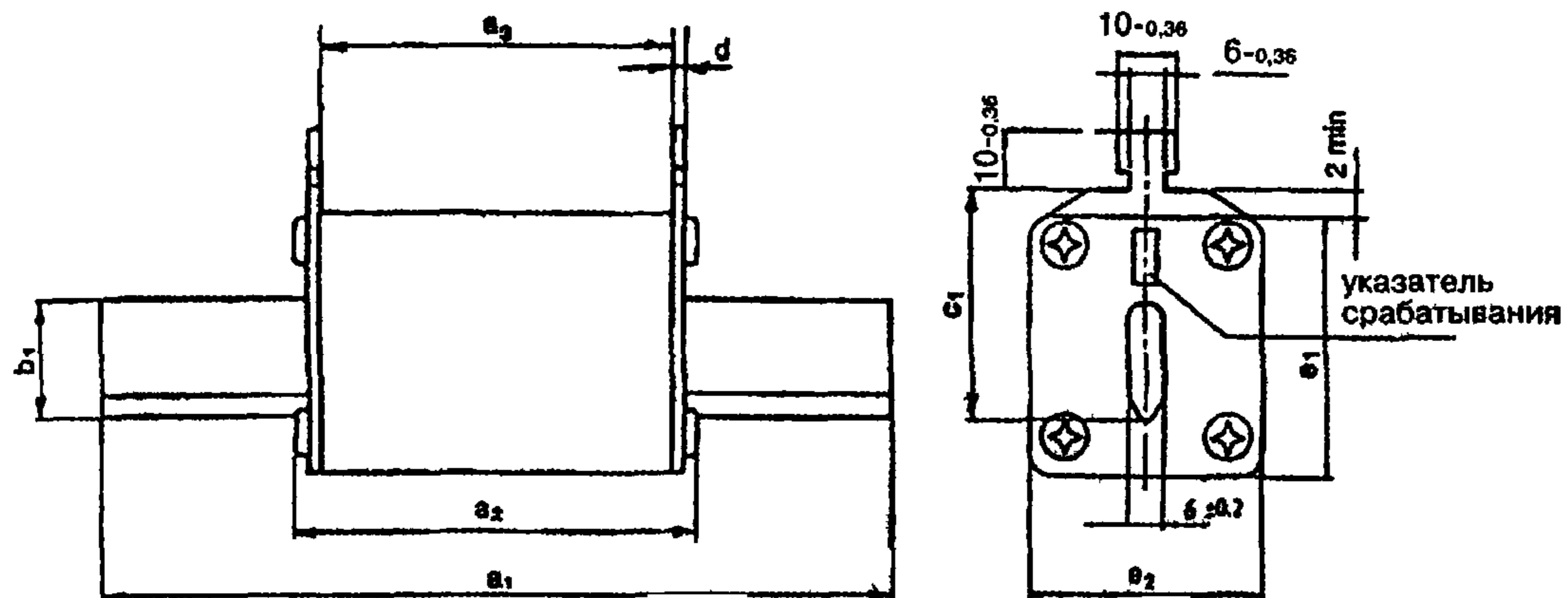
Пример записи рукоятки для смены плавкой вставки при их заказе:

«Рукоятка предохранителя серии ППН, ТУ 3424-005-05755764-96».

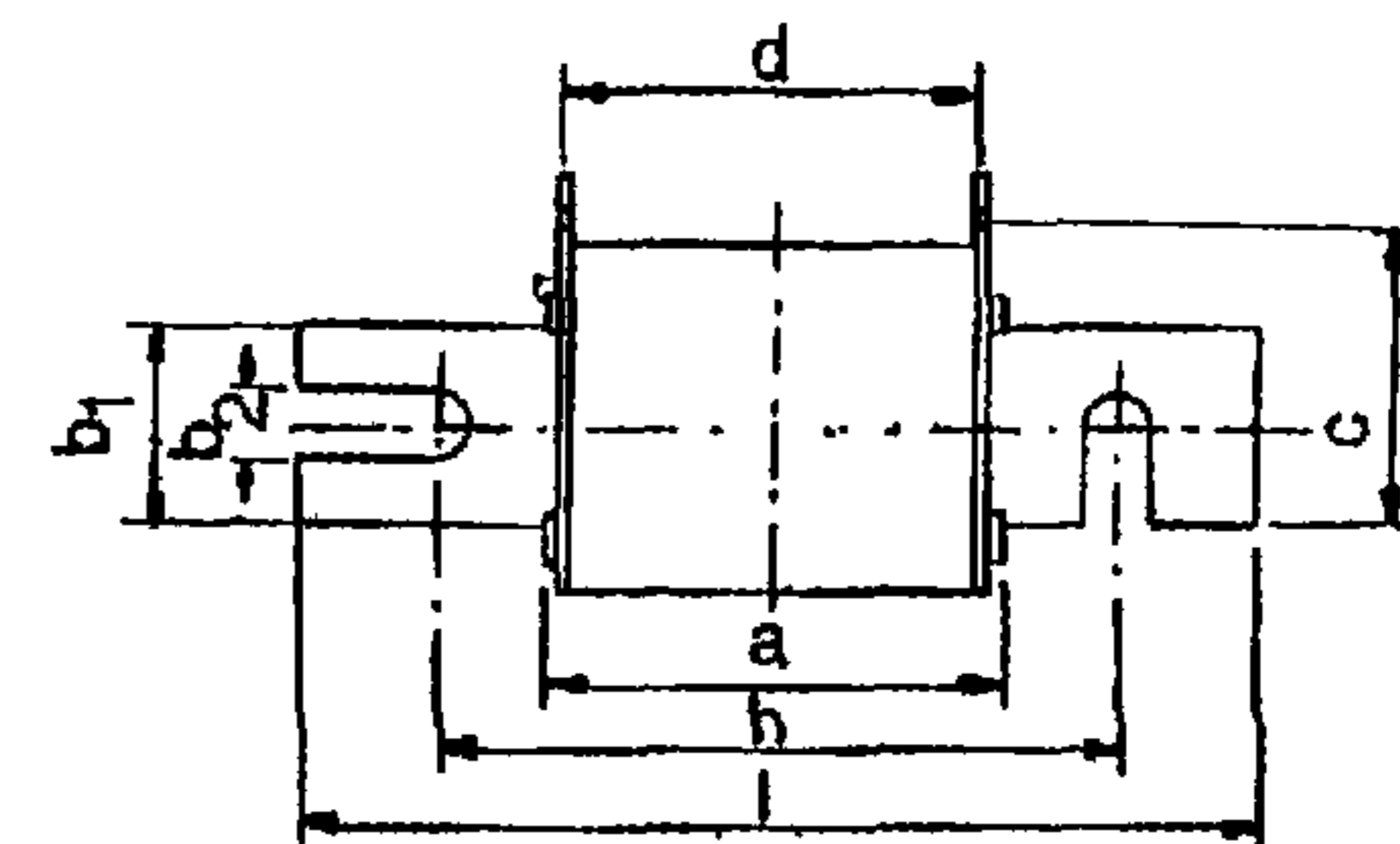
ЗАВОД-ИЗГОТОВИТЕЛЬ –

ОАО «Корневский завод низковольтной аппаратуры»

Габаритные и установочные размеры плавкой вставки серии ППН



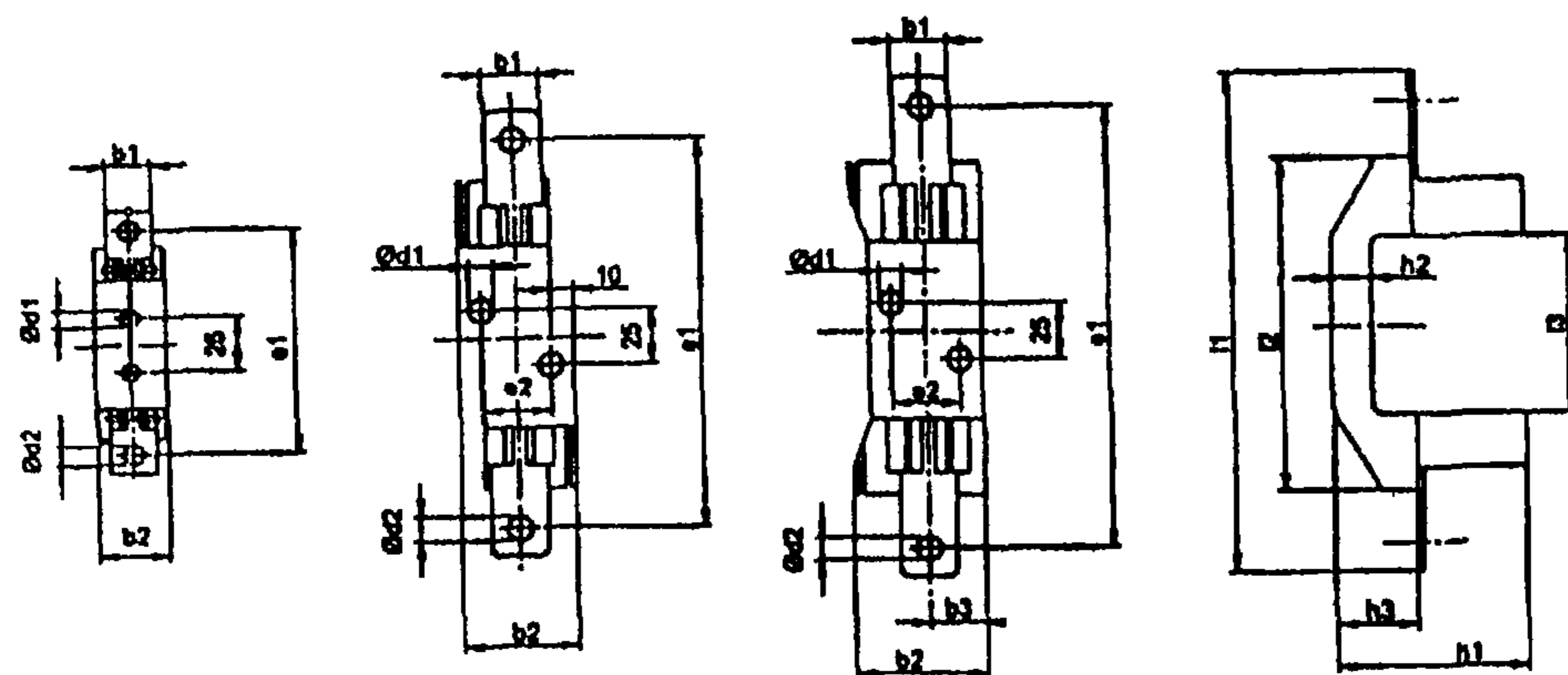
Предохранитель на проводниках комплектных устройств



Габарит	a	b ₂	b ₂	h	l
00	52	20	9	78	102
0	75	20	9	100	125
1	72	25	11	110	135
2	72	25	11	120	150
3	75	35	11	120	150
4	76	50	16	150	200

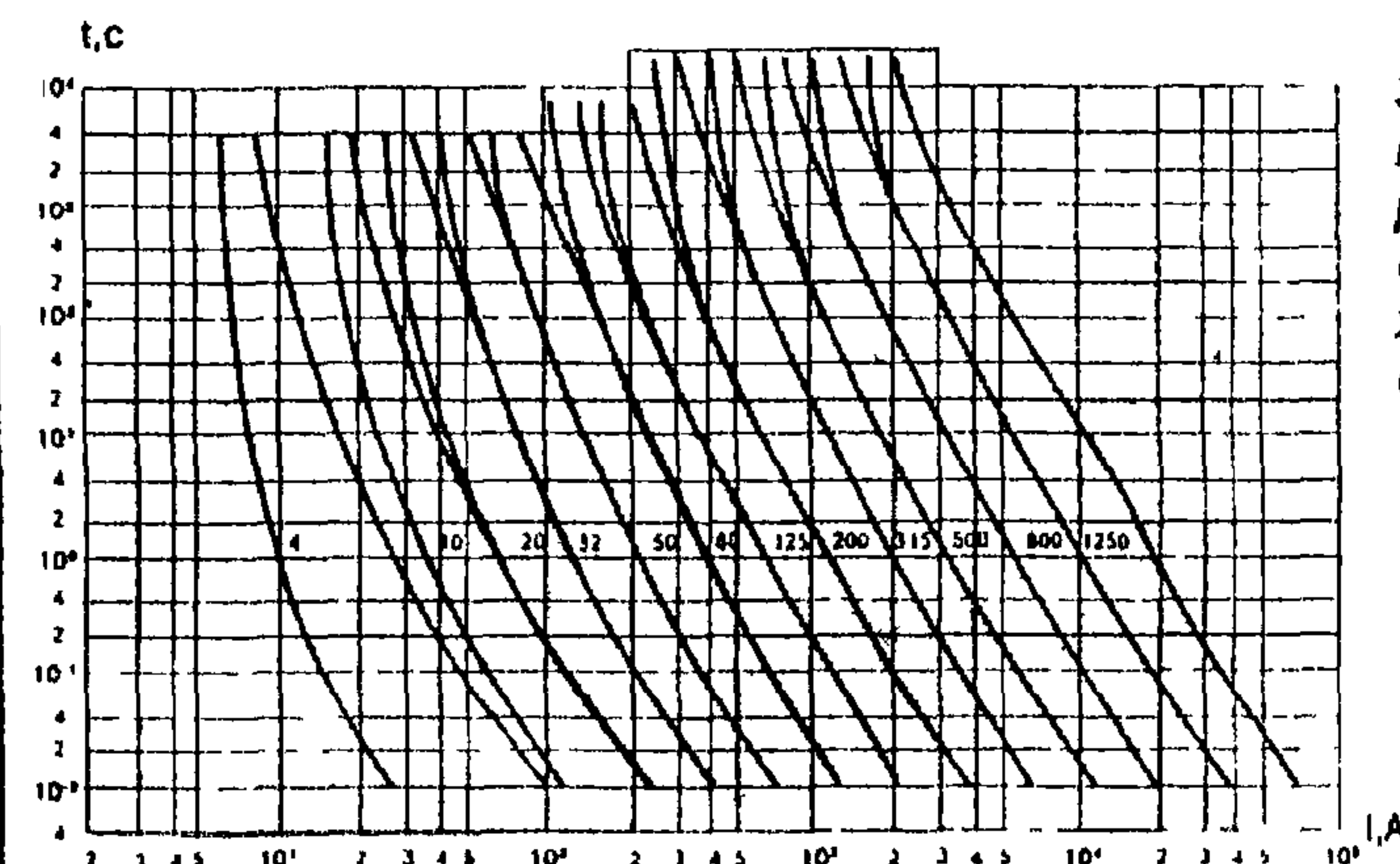
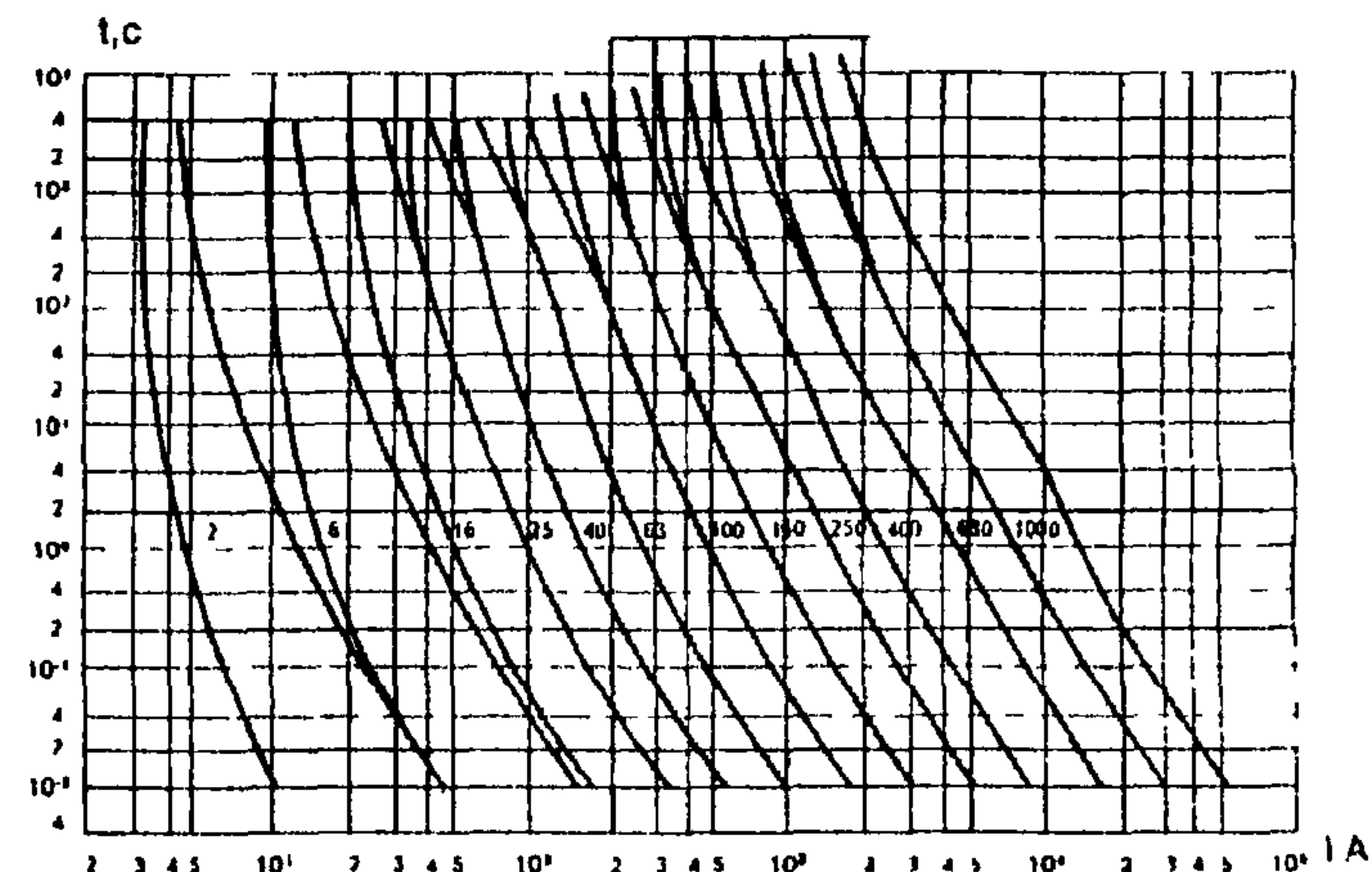
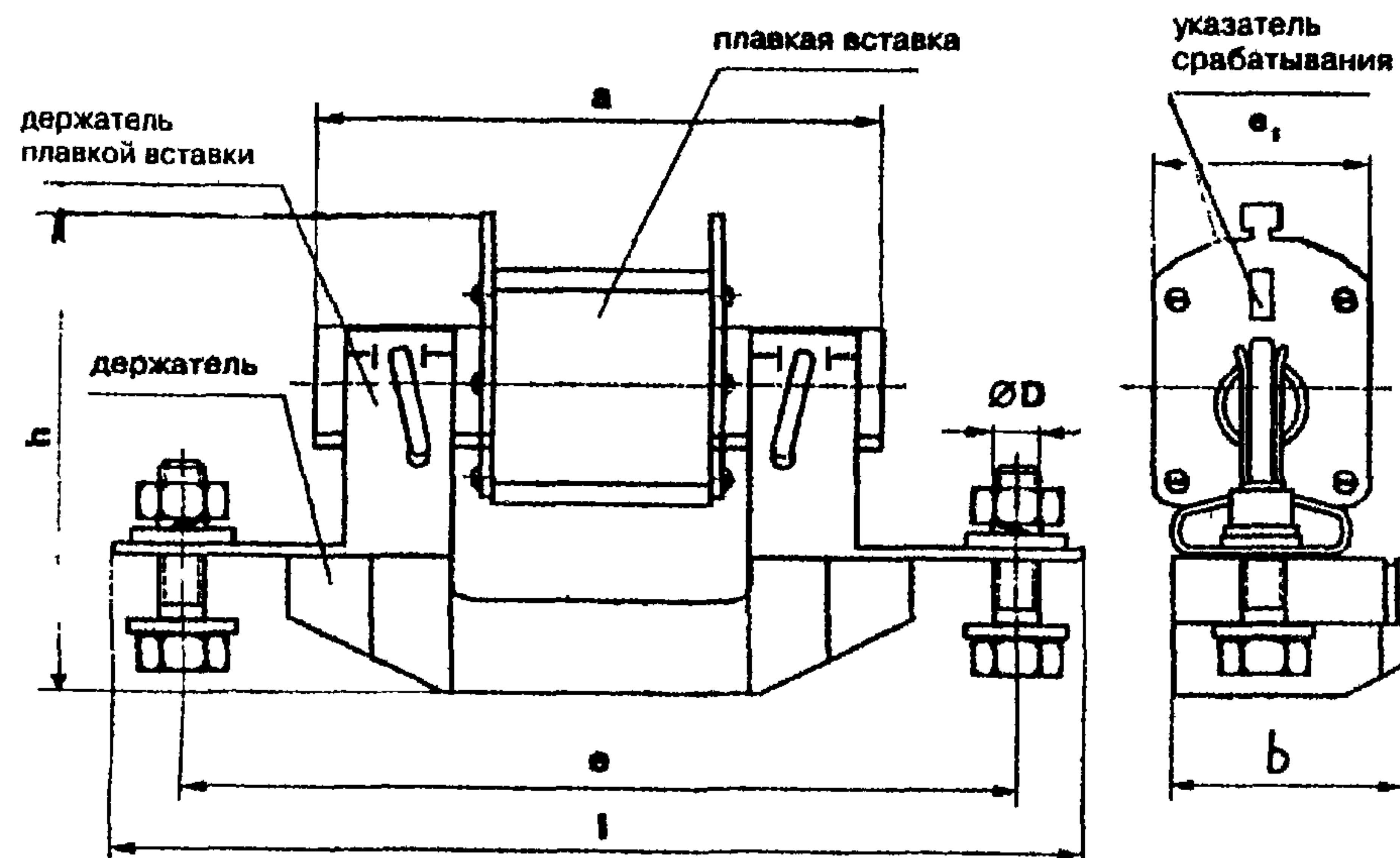
Габарит	Тип	a ₁	a ₂	a ₃	b ₁	c ₁	d	e ₁	e ₂
00С	ППН-33	78	52	42	16	35	2	42	21
00	ППН-33	78	52	42	16	35	2	42	28
0	ППН-33	125	75	65	16	35	2	42	28
1С	ППН-35	135	75	65	16	40	2	48	28
1	ППН-35	135	72	62	20	40	2	48	40
2С	ППН-37	150	72	62	20	48	2	58	40
2	ППН-37	150	72	62	26	48	2	58	50
3С	ППН-39	150	72	62	26	60	2	75	50
3	ППН-39	150	75	62	32	60	2; 8	75	73
4a	ППН-41	200	96	80	50	82	4	110	96

Габаритные и установочные размеры плавкой вставки серии ППН



Габарит	b ₁	b ₂	d ₁	d ₂	e ₁	h _{1 max}	h ₂	h ₃	l _{1 max}	l _{3 max}	l ₃	W ₁	W ₂
00	25	28	6,5	9	100	56	16	24	121	86	56	0	25
1	25	50	10,5	11	175	75	20	35	200	145	80	30	25
2	25	50	10,5	11	200	85	20	35	225	155	80	30	25
3	30	75	10,5	14	210	95	20	35	245	155	80	30	25
4a	50	115	14	18	270	130	30	40	320	200	97	45	45

Габаритные и установочные размеры предохранителей серии ППН

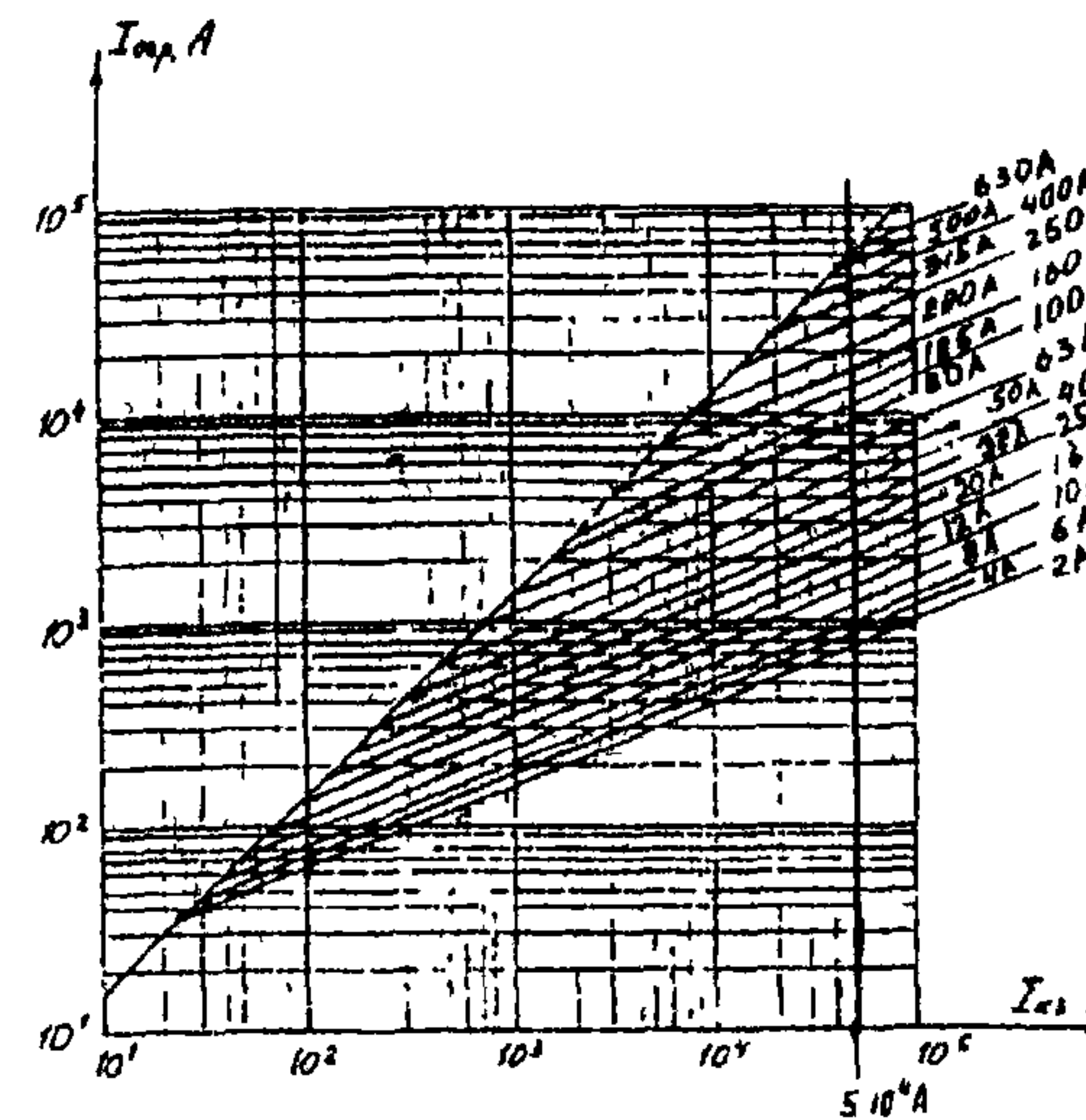


Зона времятоковых характеристик плавких вставок предохранителей серии ППН

Габарит	Тип	Размеры, мм							Масса, кг
		l	b	h	e	e ₁	a	ØD	
00	ППН-33	124	30	81,2	100	28	78	M8	0,290
1	ППН-35	200	60	98	175	40	136	M10	0,700
2	ППН-37	225	68	106	200	50	148	M10	1,100
3	ППН-39	245	78	135	210	70	148	M12	1,750
4a	ППН-41	320	115	180	270	110	200	M18	

Стоимость с НДС, руб. на 03.2004 г.

Тип	Габарит	Макс. ток, А	Плавк. вставка	Предохранитель
ППН-33	00С	100	36,58	59,00
ППН-33	00	160	38,94	61,36
ППН-33	0	160	46,02	
ППН-35	1	250	59,00	110,92
ППН-35	1С	160	51,92	103,84
ППН-37	2	400	77,88	155,76
ППН-37	2С	250	68,44	133,34
ППН-39	3	630	272,58	415,36
ППН-39	3С	400	110,92	253,70
ППН-41(болт/с)	4М	1000	389,40	571,12
ППН-41(болт/с)	4	1250	545,16	726,88
ППН-41(болт/с)	4С	630	318,60	500,32



Характеристики пропускаемого тока

40. ПРЕДОХРАНИТЕЛИ ПЛАВКИЕ серии ПН2.

Лист 1

81

Листов 2

НАЗНАЧЕНИЕ: Предназначены для защиты электрооборудования промышленных установок и электрических сетей трехфазного переменного тока напряжением 380/220 В частотой 50 и 60 Гц и 220 В постоянного тока от перегрузок и коротких замыканий. Допускается установка предохранителей в трехфазных сетях переменного тока напряжением до 440 В частотой 50 и 60 Гц.

ТЕХНИЧЕСКИЕ УСЛОВИЯ: ТУ 16-522.113-75.

СТРУКТУРА УСЛОВНОГО ОБОЗНАЧЕНИЯ:

ПН2 – ХХХ – Х ХХХ

ПН – вид предохранителя;

2 – номер серии,

ХХХ – номинальный ток, А 250, 400;

Х – способ монтажа предохранителей в сочетании со способом присоединения внешних проводников к выводам предохранителя:

1 – на основания комплектного устройства с передним присоединением;

3 – на собственном основании с передним присоединением;

7 – на проводниках комплектного устройства;

Х – наличие свободных контактов и указателя срабатывания:

0 – без указателя срабатывания и свободных контактов;

1 – с указателем срабатывания;

2 – с указателем срабатывания и замыкающими свободными контактами;

3 – с указателем срабатывания и размыкающими свободными контактами;

ми,

ХХ – климатическое исполнение (УХЛ, Т) и категория размещения 3.

Пример записи предохранителей при их заказе:

Предохранитель на номинальный ток 250 А, с плавкой вставкой на 200 А, переднего присоединения внешних проводников, с указателем срабатывания и замыкающими свободными контактами, климатического исполнения У и категории размещения 3:

«Предохранитель ПН2-250-12 УЗ на 200 А».

Стоимость плавкой вставки с НДС на 03.2004 г.

Тип	Номинальный ток, А	Цена, руб.
ПН2-250 А	80; 100; 125; 160; 200; 250	51,92
ПН2-400 А	200; 250; 315; 355; 400	77,88

Стоимость плавкой вставки с НДС на 03.2004 г.

Тип	Номинальный ток, А	Цена, руб.
ПН2-250 А	80; 100; 125; 160; 200; 250	90,86
ПН2-400 А	200; 250; 315; 355; 400	155,76
ПН2-250/(болт/с)	80; 100; 125; 160; 200; 250	59,00
ПН2-400/(болт/с)	200; 250; 315; 400	90,86

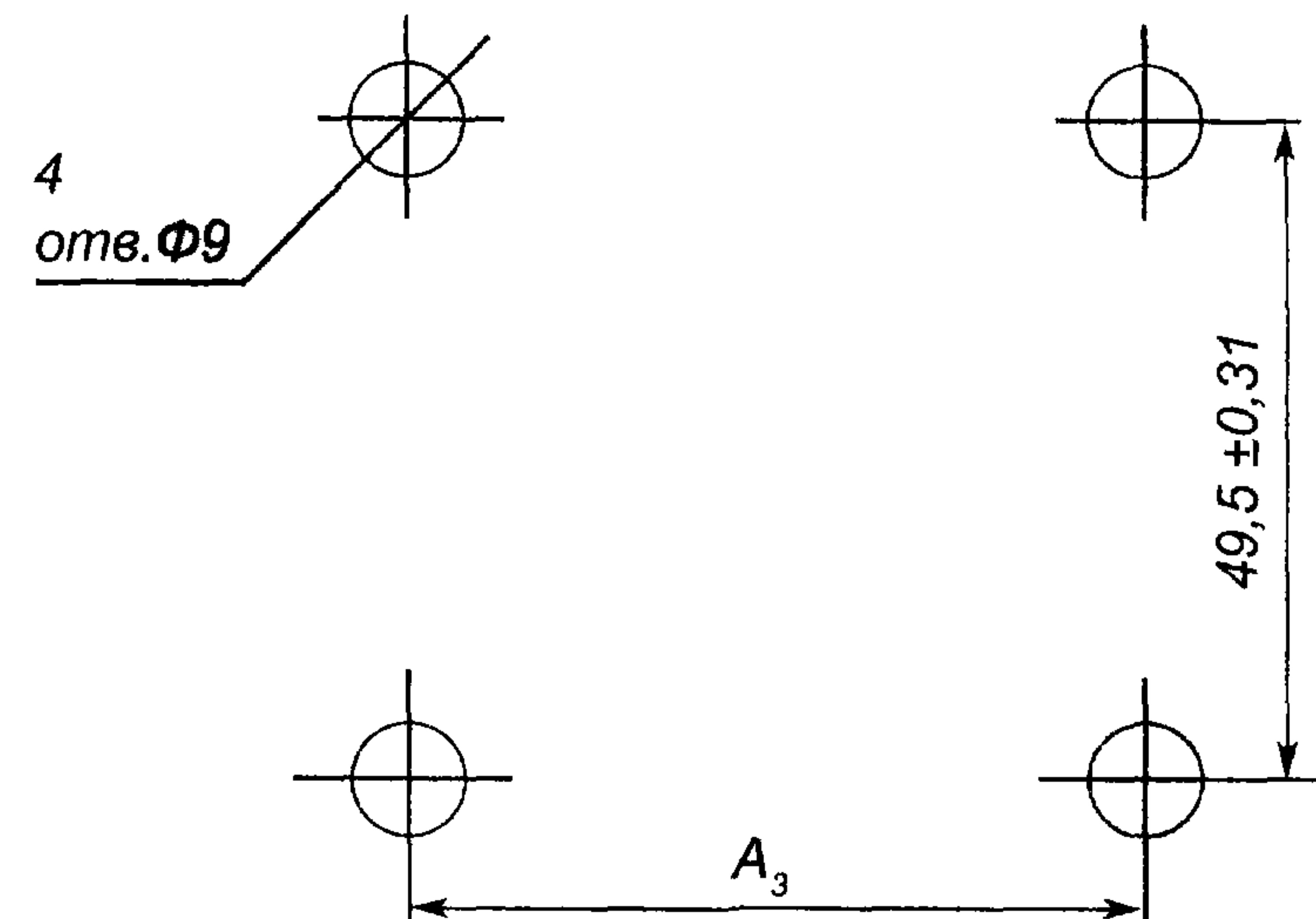
Наибольший ток отключения при U возвр. – 110% U ном.

Тип предохранителя	Наибольший ток отключения, кА	
	380 В	220 В
ПН2-250	100	100
ПН2-400	40	60

Потери мощности предохранителей

Тип предохранителя	Ном. ток плавкой вставки	Потери мощности, Вт
ПН2-250	80	12,5
	100	16
	125	21
	160	28
	200	30
	250	34
ПН2-400	200	30
	250	34
	315	49
	355	53
	400	56

Разметка отверстий для установки держателя плавкой вставки (А632)



Габаритные, установочные и присоединительные размеры предохранителей

Рис. 1

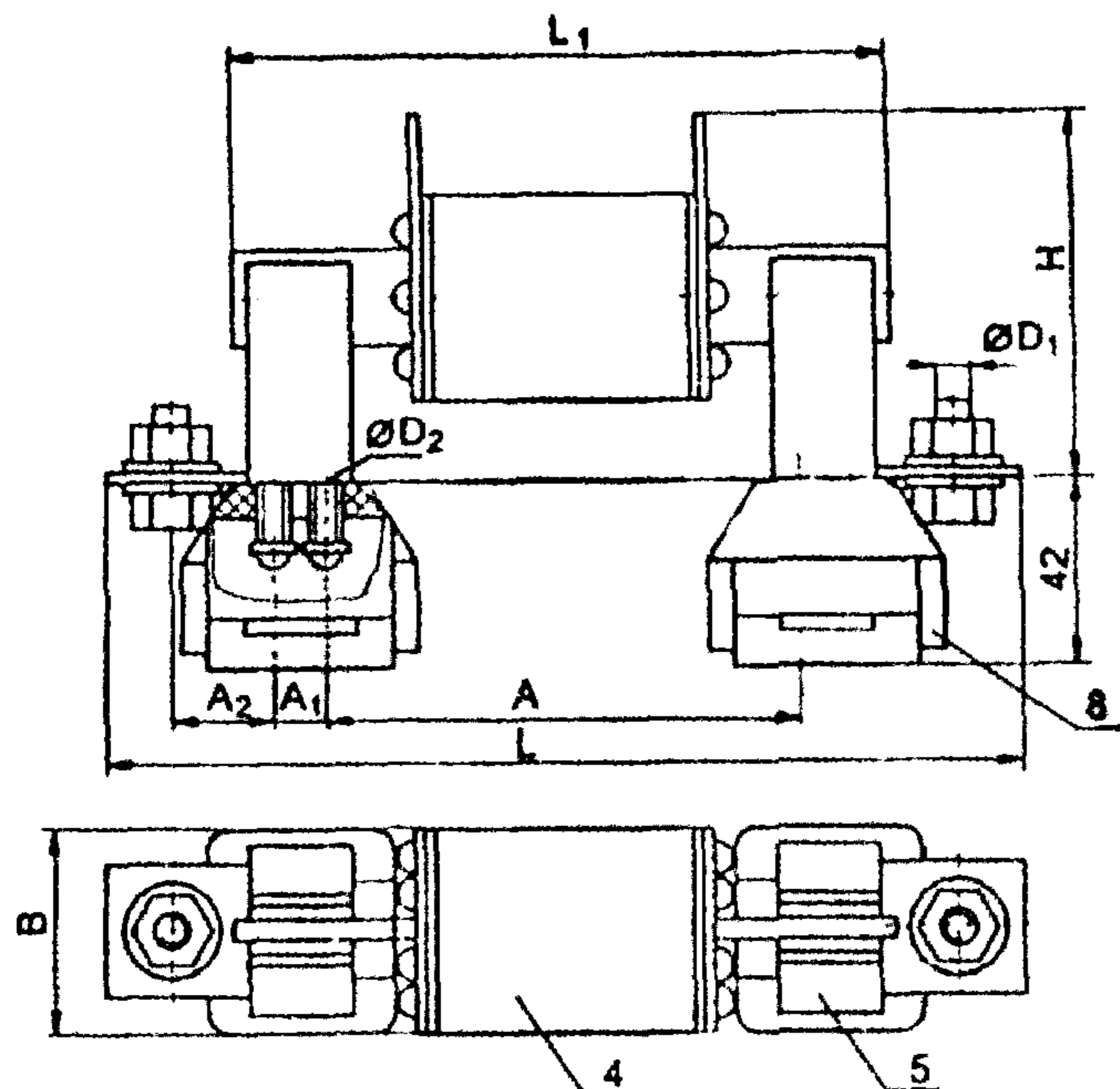


Рис. 2

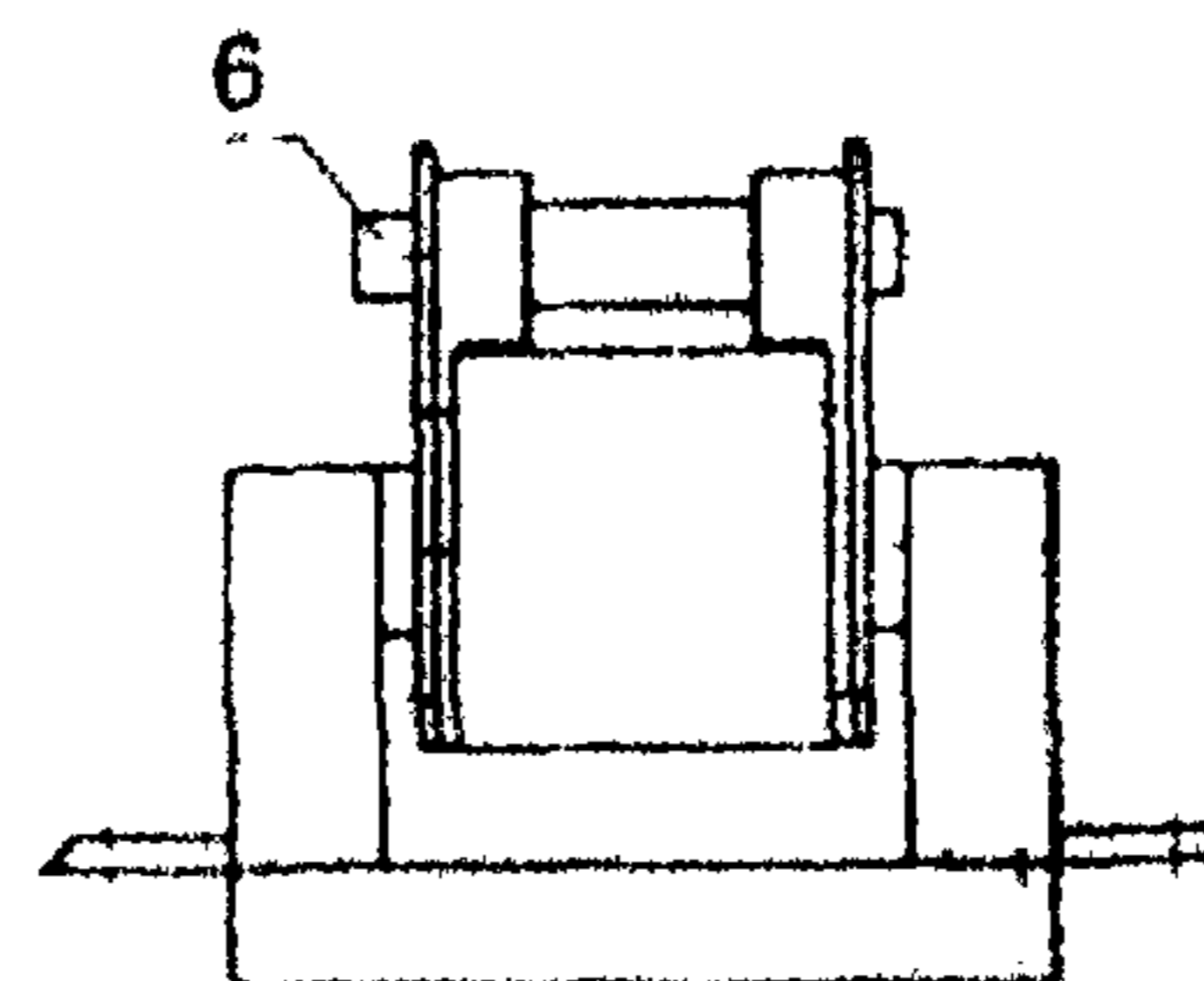
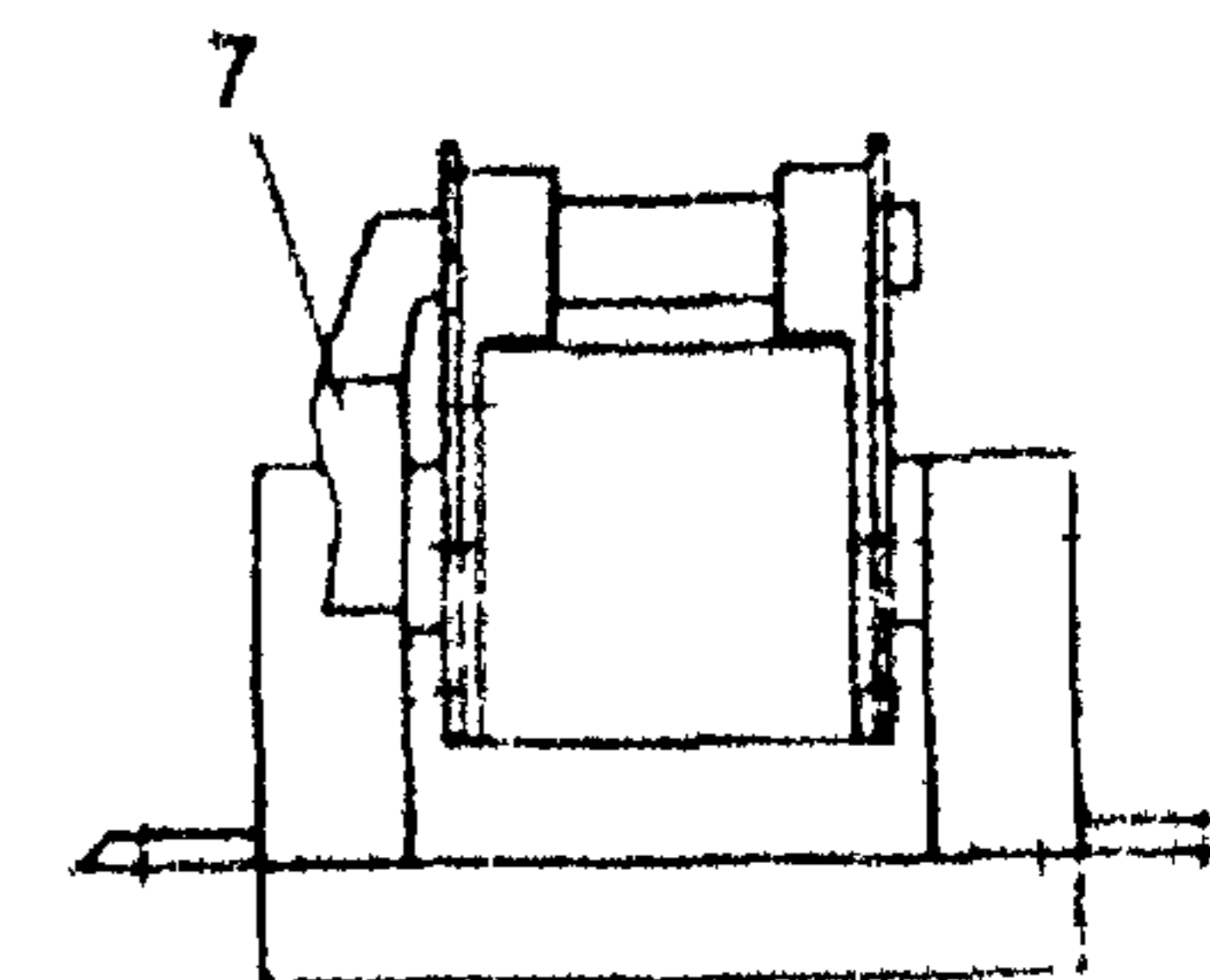


Рис. 3



Предохранители переднего присоединения 4 – плавкая вставка, 5 – контакт основания, 6 – указатель, 7 – свободный контакта, 8 – изолятор поставляется по заказу (А 632)

Типоисполнение	Рис.	Размеры, мм										Масса, кг
		A	A ₁	A ₂	A ₃	B	H	L	L ₁	D ₁	D ₂	
ПН2-250-10	1	94,5	18	20	113	50	77	196	141	M10	M5	0,85
ПН2-250-11	2						90					0,87
ПН2-250-12	3						90					0,89
ПН2-400-10	1	107,5	18	38,5	126	66	86	246	167	M10	M5	1,54
ПН2-400-11	2						97,5					1,55
ПН2-400-12	3						97,5					1,57

НАЗНАЧЕНИЕ: Предназначены для защиты электрооборудования промышленных установок и электрических сетей от перегрузок и коротких замыканий с номинальным напряжением до 690 В переменного тока частоты 50 и 60 Гц.

ТЕХНИЧЕСКИЕ УСЛОВИЯ: ТУ 3424-008-05755766-98.

СТРУКТУРА УСЛОВНОГО ОБОЗНАЧЕНИЯ:

ПВР – ХХ – Х Х Х Х Х 20 ХХЗ

ПВР – вид аппарата,

ХХ – номинальный ток: **33** – 160 А, **35** – 250 А; **37** – 400 А; **39** – 630 А;

Х – вид присоединения внешних проводников к контактным выводам:

1 – переднее;

2 – заднее;

Х – наличие или отсутствие дугогасительных камер:

0 – отсутствуют; **1** – имеются;

Х – наличие или отсутствие адаптера для монтажа на шинах:

1 – имеется; **0** – отсутствует;

Х – наличие устройства сигнализации коммутационных положений:

0 – отсутствует; **1** – имеется;

Х – наличие защиты нулевого провода:

0 – отсутствует; **1** – имеется;

20 – степень защиты IP20;

ХХЗ – климатическое исполнение (УХЛ, Т) и категория размещения по ГОСТ 15150.

ТЕХНИЧЕСКИЕ ХАРАКТЕРИСТИКИ:

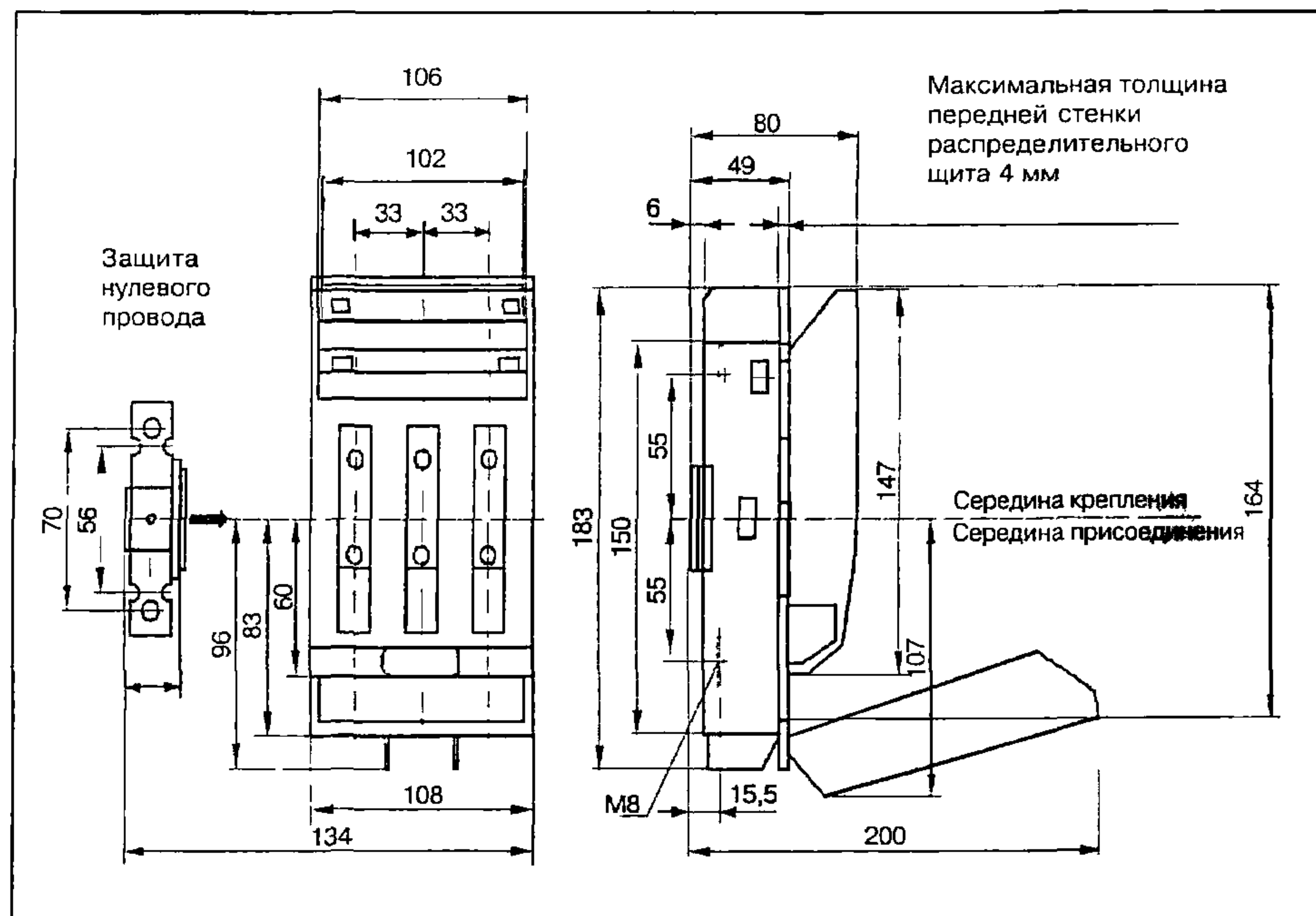
Аппараты обеспечивают:

- универсальность для всех распределительных систем;
- визуальный контроль, предусмотрены смотровые окна для наблюдения индикатора вставки и маркировки предохранителя;
- в положении «включено» имеется пружинная блокировка крышки выключателя;
- в положении «выключено» крышка аппарата легко снимается для удаления и замены плавкой вставки предохранителя;
- видимый разрыв при отключении;
- надёжное выключение при коротком замыкании с плавкими вставками до 50 кА;
- возможность силового включения (АС 23).

Типоисполнение	ПВР-33	ПВР-35	ПВР-37	ПВР-39
Обозначение габарита	00	1	2	3
Количество полюсов	3	3	3	3
Условный тепловой ток на открытом воздухе с плавкими вставками, I _n , А	160	250	400	630
Номинальное рабочее напряжение, U _e , В	380	380	380	380
Номинальный рабочий ток, А	160	250	400	630
Категория применения	АС23В, АС22В АС21В	АС23В, АС22В АС21В	АС23В, АС22В АС21В	АС23В, АС22В АС21В
Условный ток короткого замыкания при защите предохранителями, кА	50	50	50	50
Номинальное напряжение изоляции, В	1000	1000	1000	1000
Импульсная прочность, кВ	8	12	12	12
Максимальные потери мощности плавких вставок, Вт	12	23	34	48
Потери мощности без плавких вставок, Вт	7	10	18	53
Используемые предохранители	ППН-33	ППН-35	ППН-37	ППН-39
Стандартное присоединение	М8	М10	М10	М12
Для шин с максимальной шириной, мм	20	40	40	40
Для кабельных наконечников, мм ²	2x70	300	300	300

**ЗАВОД-ИЗГОТОВИТЕЛЬ –
ОАО «Корневский завод низковольтной аппаратуры»**

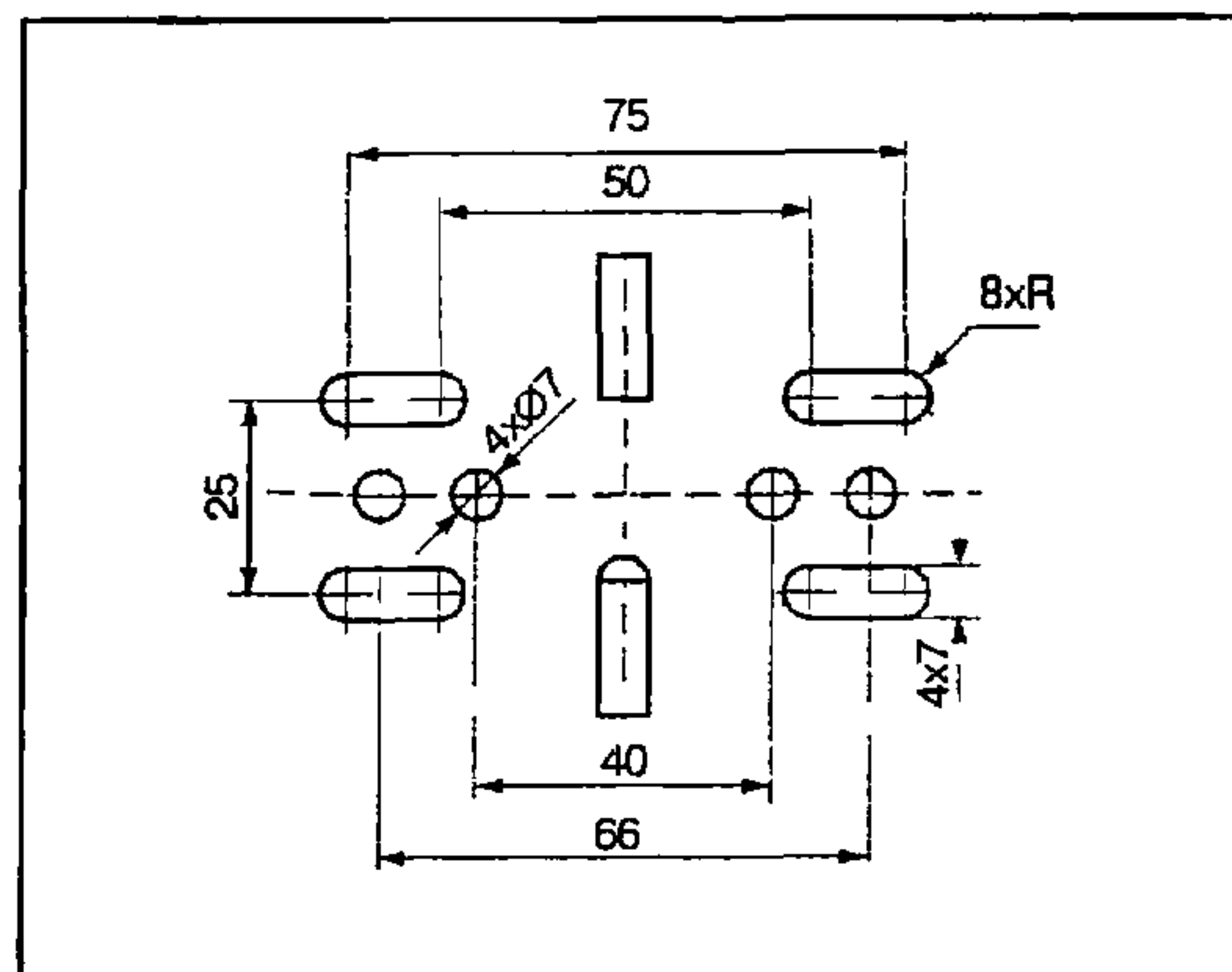
ГАБАРИТНЫЕ, УСТАНОВОЧНЫЕ И ПРИСОЕДИНИТЕЛЬНЫЕ РАЗМЕРЫ ПВР-33 160 А



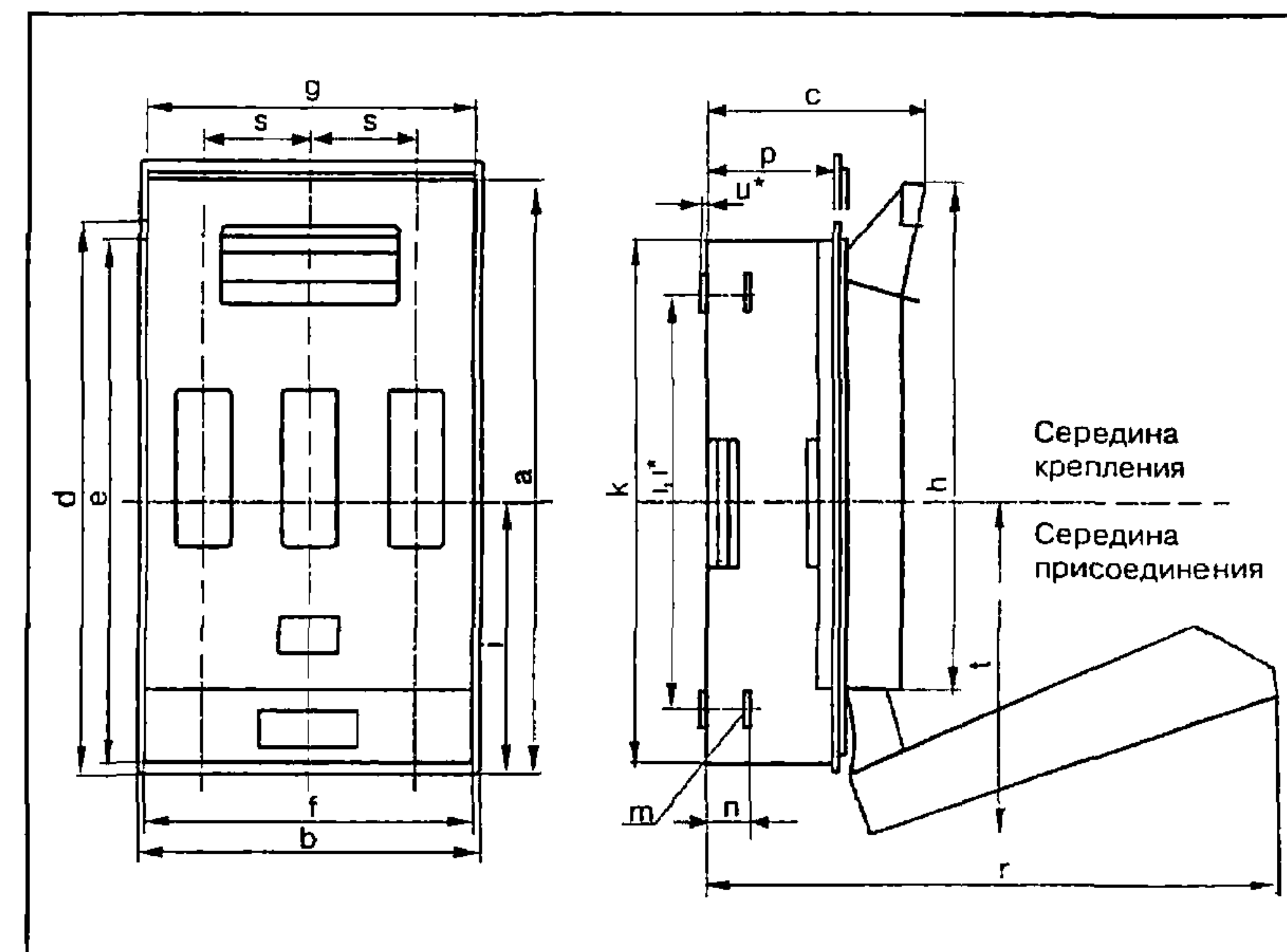
Защита нулевого провода может быть присоединена как слева, так и справа, или с обеих сторон

ПВР-33 160 А

Размеры нижнего крепления



ГАБАРИТНЫЕ, УСТАНОВОЧНЫЕ И ПРИСОЕДИНИТЕЛЬНЫЕ РАЗМЕРЫ ПВР – 35, 37, 39



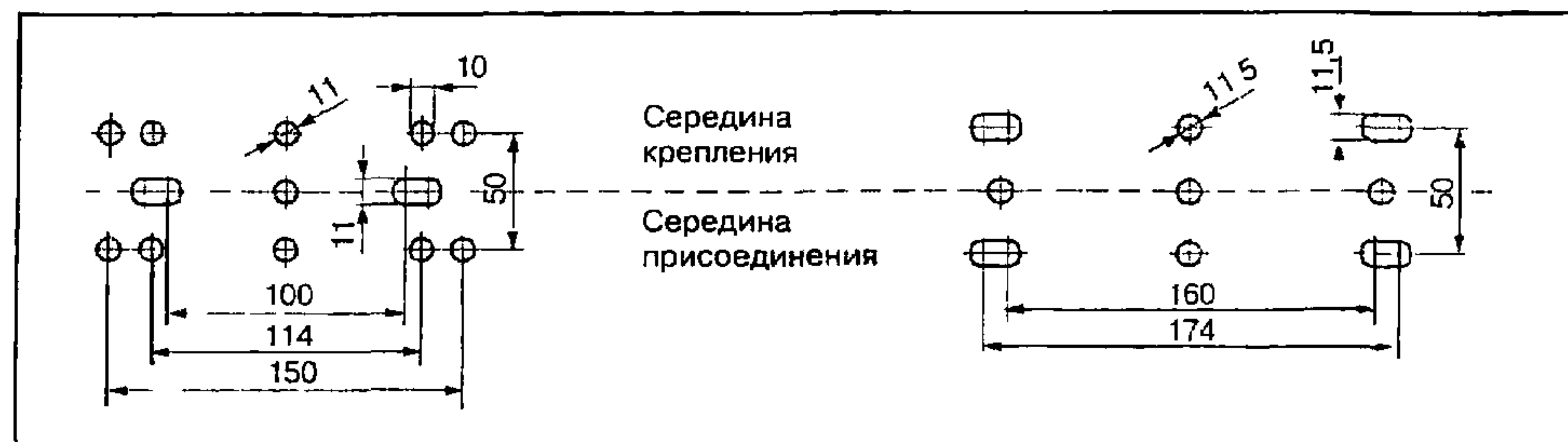
*Эти размеры приведены только для правостороннего присоединения!

Габарит	a	b	c	d	e	f	g	h	i	k	l	m	n	p	q	r	s	t	u*	l*	Масса кг	
1	260	198	111	233	226	192	188	229	117	5	226	190	M10	27	65	68	250	60	148	20	190	2,0
2	308	256	135	282	270	250	246	262	141	270	214	M10	28,5	83	86	352	80	173	2,5	223	3,7	
3	308	256	146	282	270	250	246	262	141	270	223	M12	27	94	97	263	80	173	3,0	223	4,0	

РАЗМЕРЫ НИЖНЕГО КРЕПЛЕНИЯ

ПВР-35 габарит 1

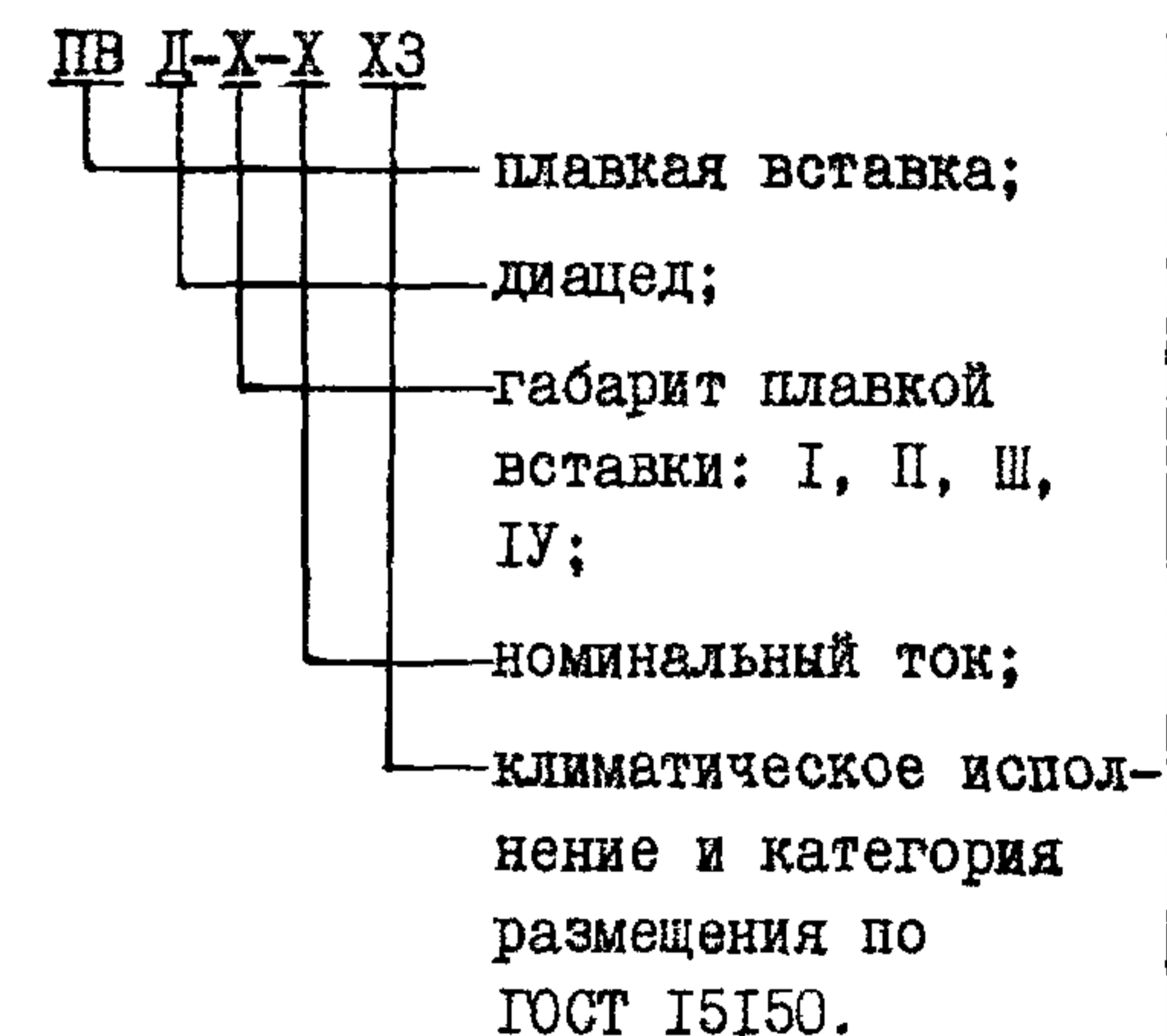
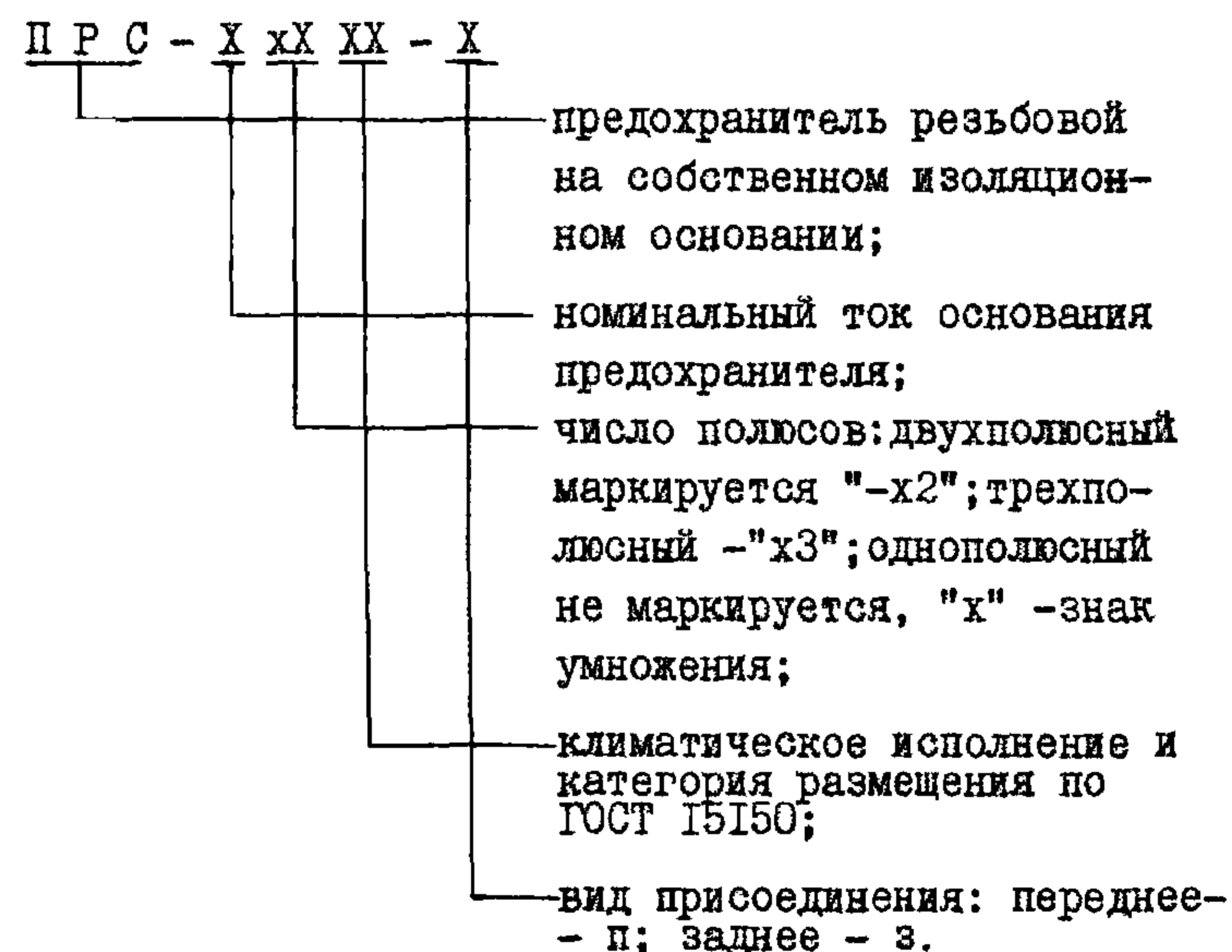
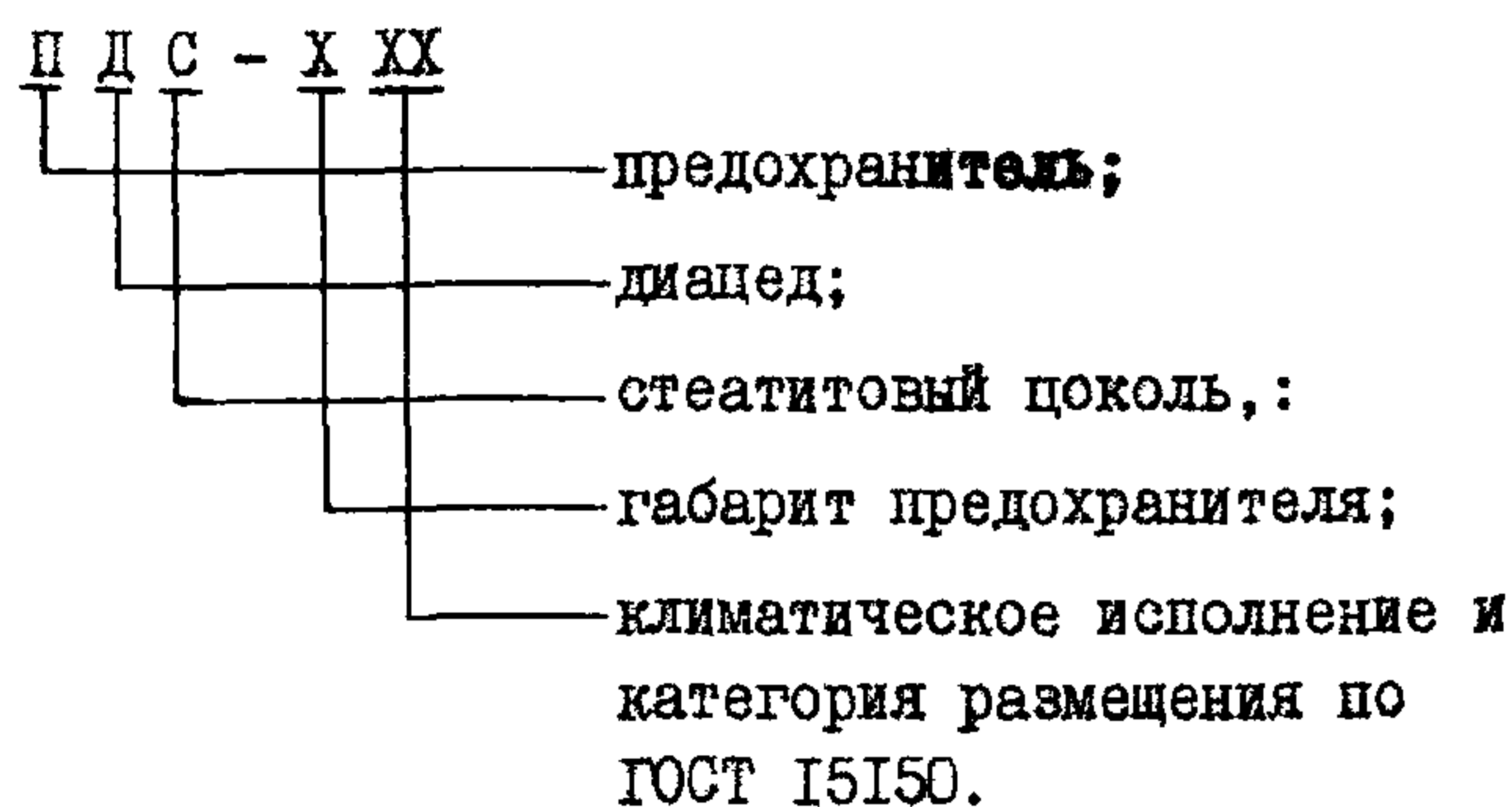
ПВР-37, ПВР-39 габарит 2/3



НАЗНАЧЕНИЕ: Предохранители ПДС, изготавливаемые с плавкими вставками от I до 350 А, предназначены для защиты электрического оборудования и электрических сетей напряжением до 380 В переменного тока частоты 50 Гц и до 350 В постоянного тока от токов перегрузок и токов короткого замыкания.

Предохранители резьбовые ПРС, изготавливаемые с плавкими вставками на номинальные токи от I до 100 А, предназначены для защиты промышленного оборудования и сетей низкого напряжения от перегрузок и токов короткого замыкания в установках переменного тока напряжением до 380 В частоты 50 Гц и 60 Гц. Предохранители различаются по способу присоединения проводников: переднее - п;
заднее - з.

СТРУКТУРА УСЛОВНОГО ОБОЗНАЧЕНИЯ:



При заказе предохранителей необходимо указать следующие сведения: наименование и тип предохранителя, тип плавкой вставки, способ присоединения проводников (для ПРС) климатическое исполнение и категорию размещения.

Пример заказа: Предохранитель ПДС-I-6А, ТУ16-646.004-85 ;

Предохранитель резьбовой ПРС-63УЗ-3 с плавкой вставкой ПВД-III-25УЗ ТУ16-522.112-74.

№ п/п	Наименование изделия	Тип, марка,	ГОСТ или ТУ	Завод-изготовитель	Код ОКП	Тип плавкой вставки	Номинальный ток основания, А	Номинальный ток плавкой вставки, А	Масса, кг	Цена без НДС, руб. (с 12.2003г.)
I	2	3	4	5	6а	6б	6в	6г	7	8
I.1	Предохранитель	ПДС	ТУ16-646.004-85	АО"Завод электроаппаратуры", г.Кашин						
I.1	Предохранитель	ПДС-I			342449	ПВД-I-6,3	6,3	I; 2; 4; 6		51,00
I.2	то же	ПДС-II			342449 342449 342449	ПВД-II-10 ПВД-II-16 ПВД-II-20	20	10 16 20		80,00
I.3	"	ПДС-III			342449 342449 342449	ПВД-III-25 ПВД-III-40 ПВД-III-63	63	25 40 63		99,00
I.4	"	ПДС-IV			342449 342449 342449	ПВД-IV-80 ПВД-IV-100 ПВД-IV-125	125	80 100 125		302,00
I.5	"	ПДС-V			342449 342449 342449	ПВД-V-160 ПВД-V-200 ПВД-V-225	225	160 200 225		361,00
I.6	"	ПДС-VI			342449 342449 342449	ПВД-VI-260 ПВД-VI-300 ПВД-VI-350	350	260 300 350		972,00

Примечание. В графе 6а приведены коды ОКП для общепромышленного исполнения (У).

№ п/п	Наименование изделия	Тип, марка, код оборудования	ГОСТ или ТУ	Завод-изготовитель	Код ОКП	Тип плавкой вставки	Номинальный ток основания А	Номинальный ток плавкой вставки, А	Габариты, мм, L x B x H	Масса, кг	Цена без НДС, руб. (с 12.2003г.)
1	2	3	4	5	6а	6б	6в	6г	6д	7	8
2	Предохранители	ПРС	TV16-522. II2-74	АО "Завод электроаппаратуры", г. Кашин							
2.1	Предохранитель	ПРС-10-П			342444 342444 342444 342444 342444	ПВД-1-1 ПВД-1-2 ПВД-1-4 ПВД-1-6,3 ПВД-1-10	10	1 2 4 6,3	63x35x72	0,14	30,00
2.2	то же	ПРС-10-3			342444 342444 342444 342444 342444	ПВД-1-1 ПВД-1-2 ПВД-1-4 ПВД-1-6,3 ПВД-1-10	10	1 2 4 6,3	63x35x116	0,16	34,00
2.3	"	ПРС-25-П			342444 342444 342444	ПВД-П-10 ПВД-П-16 ПВД-П-20	20	10 16 20	82x49x92	0,25	46,00
2.4	"	ПРС-25-3			342444 342444 342444	ПВД-П-10 ПВД-П-16 ПВД-П-20	20	10 16 20	82x49x138	0,285	
2.5	"	ПРС-63-3			342444 342444 342444	ПВД-Ш-25 ПВД-Ш-40 ПВД-Ш-63	63	25 40 63	100x58x143	0,45	57,00

№ П/П	Наименование изделия	Тип, марка, код оборудования	ГОСТ или ТУ	Завод-изготовитель	Код ОКП	Тип плавкой вставки	Номинальный ток основания А	Номинальный ток плавкой вставки, А	Габариты, мм, L x B x H	Масса, кг	Цена без НДС, руб. (с 12.2003г.)
1	2	3	4	5	6а	6б	6в	6г	6д	7	8
2.6	Предохранитель	ПРС-100-П			342444 342444	ПВД-IV-80 ПВД-IV-100	100	80 100	140x82x126	1,6	258,00
2.7	то же	ПРС-100-З			342444 342444	ПВД-IV-80 ПВД-IV-100	100	80 100	140x82x126	1,6	
2.8	"	ПРС-10x2УЗ			34244	ПВД-6,3УЗ ПВД-10УЗ	20	6,3 10			

Примечание: В графе 6а приведены коды ОКП для общепромышленного исполнения (У).

НАЗНАЧЕНИЕ Предназначены для применения в электрических цепях напряжением до 400 В переменного тока частотой 40-60 Гц, проведения тока в нормальном режиме и оперативных включений и отключений, указанных цепей и пригодны для разъединения

Категории применения выключателей-разъединителей по ГОСТ 30011.3-93:

- АС22А – для выключателей с номинальным током 40 А;
- АС23А – для выключателей с номинальным током 63А.

ТЕХНИЧЕСКИЕ УСЛОВИЯ ТУ3424-011-05758109-99

СТРУКТУРА УСЛОВНОГО ОБОЗНАЧЕНИЯ

ВМ40Р – Х ХХ – УЗЛЗ

ВМ40Р – тип выключателя-разъединителя;

Х – число полюсов: 1, 2, 3,

ХХ – номинальный ток: 40 – 40А,
63 – 63 А;

УЗЛЗ – обозначение климатического исполнения и категории размещения по ГОСТ 15150

Пример записи при заказе:

однополюсный выключатель-разъединитель на номинальный ток 40 А:
Выключатель ВМ 40Р – 140 – УХЛЗ ТУ3424-011-05758109-99.

Параметры выключателей-разъединителей

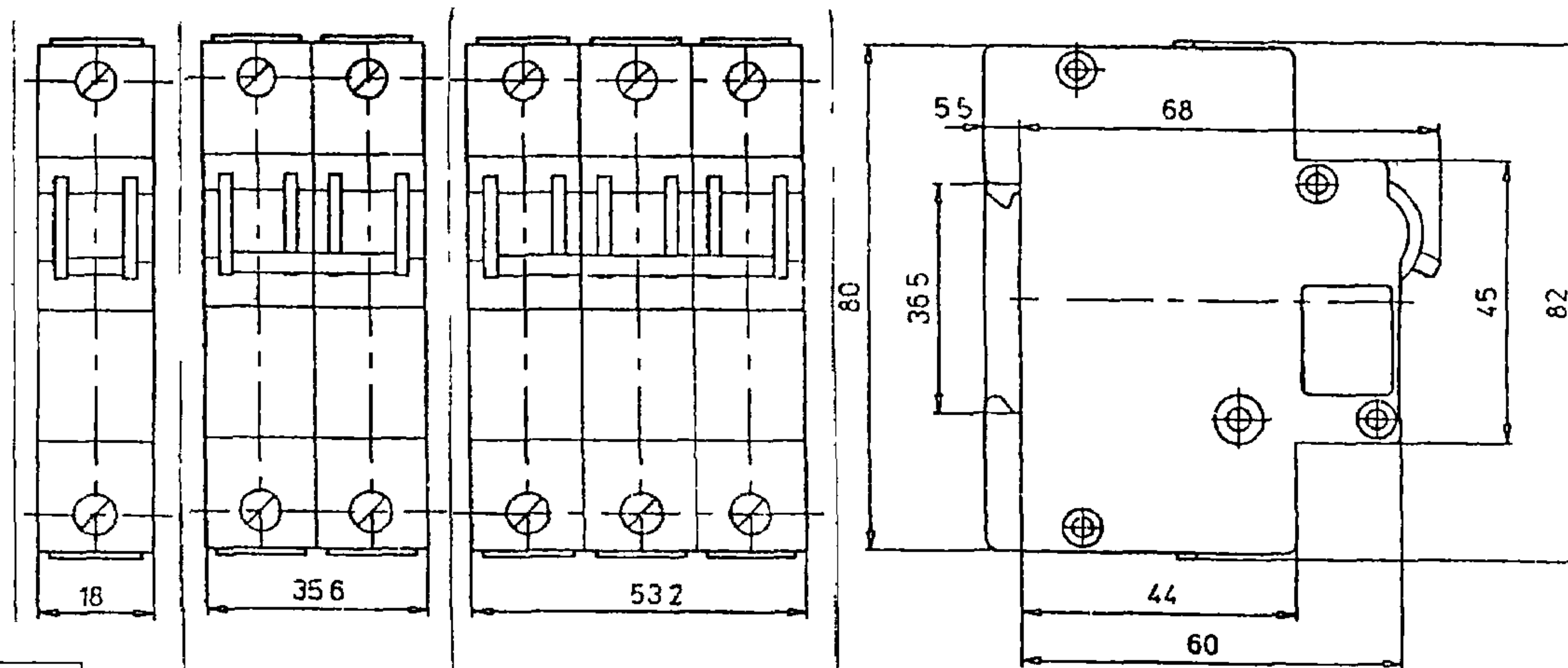
Параметры	Тип выключателя		
	ВМ40Р-1	ВМ40Р-2	ВМ40Р-3
Число полюсов	1	2	3
Рабочее напряжение, В	230		
Минимальное рабочее напряжение, В	24		
Номинальные токи, А	40, 63*		
Номинальное импульсное выдерживаемое напряжение, В	4000		
Масса, кг	0,123	0,23	0,38

* выпуск выключателей планируется с 01.11.99г

Номинальный кратковременно выдерживаемый ток (сквозной ток) при длительности его прохождения 1 с, А 1500

Номинальная включающая способность в условиях короткого замыкания при коэффициенте мощности 0,9, А 800

ГАБАРИТНЫЕ И УСТАНОВОЧНЫЕ РАЗМЕРЫ
ВЫКЛЮЧАТЕЛЕЙ-РАЗЪЕДИНИТЕЛЕЙ



Стоимость с 01.01.2004г.

Наименование	Цена с НДС, руб.
ВМ40Р –140 однополюсный	28,33
ВМ40Р –163 однополюсный	29,41
ВМ40Р –240 двухполюсный	62,17
ВМ40Р –263 двухполюсный	64,64
ВМ40Р –340 трехполюсный	95,79
ВМ40Р –363 трехполюсный	99,42

ЗАВОД ИЗГОТОВИТЕЛЬ – ОАО «Электроаппарат» г.Курск

НАЗНАЧЕНИЕ: Предназначены для включения, пропускания и отключения переменного тока номинальным напряжением до 660 В номинальной частоты 50 и 60 Гц и постоянного тока номинальным напряжением до 440 В в устройствах распределения электрической энергии.

ТЕХНИЧЕСКИЕ УСЛОВИЯ: ТУ 3424-014-05755766-2004.

СТРУКТУРА УСЛОВНОГО ОБОЗНАЧЕНИЯ

ВР 32 – ХХ Х Х Х Х Х Х ХХ ХХ

ВР – вид аппарата;

32 – номер серии,

ХХ – номинальный ток: **31** – 100 А; **35** – 250 А; **37** – 400 А; **39** – 630;

Х – обозначение съемной ручки: **А** – несъемная, **В** – съемная;

Х – число полюсов и число направлений:

- 1 – однополюсный на одно направление;
- 2 – двухполюсный на одно направление;
- 3 – трехполюсный на одно направление;
- 4 – четырехполюсный на одно направление;
- 5 – однополюсный на два направления;
- 6 – двухполюсный на два направления;
- 7 – трехполюсный на два направления;
- 8 – четырехполюсный на два направления;

Х – наличие или отсутствие дугогасительных камер:

- 0 – отсутствуют; 1 – имеются,

Х – расположение плоскости присоединения внешних зажимов контактных выводов:

- 1 – параллельно плоскости монтажа;
- 2 – перпендикулярно плоскости монтажа;
- 3 – комбинированное: ввод параллельно, вывод перпендикулярно плоскости монтажа;
- 4 – комбинированно: ввод перпендикулярно, вывод параллельно плоскости монтажа;

Х – вид рукоятки ручного привода. 0 – без рукоятки, 2 – боковая рукоятка,

- 3 – передняя поворотная рукоятка; 4 – передняя смещенная рукоятка;
- 5 – боковая смещенная рукоятка;

Х – наличие или отсутствие вспомогательных контактов:

- 0 – без вспомогательных контактов;
- 1 – со вспомогательными контактами;

ХХ – степень защиты со стороны рукоятки привода.

- 00 – IP00, 32 – IP32, 54 – IP54;

ХХ – климатическое исполнение (УХЛ, Т) и категория размещения (2 – для IP54, 3 – для IP00, IP32) по ГОСТ 15150

Пример записи предохранителей при их заказе:

Выключатель-разъединитель на условный тепловой ток 400 А, номинальное напряжение переменного тока 380 В и постоянного тока 220 В, с боковой смещенной рукояткой, расположенной справа, трехполюсный, на одно направление, с дугогасительными камерами, внешними зажимами перпендикулярно плоскости монтажа, со вспомогательными контактами, со степенью защиты со стороны привода IP32, климатического исполнения УХЛ3, для экспорта

«Выключатель-разъединитель ВР32-37В31251-32 УХЛ3 экспорт, ТУ 3424-014-05755766-2004»

ТЕХНИЧЕСКИЕ ХАРАКТЕРИСТИКИ:

Характеристики		ВР32-31	ВР32-35	ВР32-37	ВР32-39
Ном. рабочее напряжение для гл. цепи, В	~	660, 380			
	–	440, 220			
Ном. напряжение изоляции, В		660			
Условный тепловой ток на открытом воздухе, А		100	250	400	630
Условный тепловой ток в оболочке, А		80	200	315	500
Механическая износостойкость, циклы ВО		25000		16000	
Номинальный кратковременно выдерживаемый ток, кА		5	8	11	16
Номинальный условный ток короткого замыкания, кА		8	14	22	32
Мощность, потребляемая аппаратом на один полюс, Вт		3	15	35	60

Номинальный режим работы продолжительный

Номинальные рабочие токи аппаратов, встраиваемых в комплектные устройства, снижаются на 5% на каждые 5°С при температуре свыше 40°С от значений, указанных в таблице 2

Номинальный ток вспомогательных контактов 2,5 А

Номинальное напряжение цепи вспомогательных контактов 220 В переменного тока частоты 50 и 60 Гц.

ЗАВОД-ИЗГОТОВИТЕЛЬ –

ОАО «Корневский завод низковольтной аппаратуры»

Таблица 1
Номинальная включающая и отключающая способность соответственно категориям применения

Род тока и категория применения по ГОСТ Р50030.3	Условный тепловой ток I _{th} , А	Номинальный рабочий ток I _e , А	Номинальное рабочее напряжение U _e , В	Включение		Отключение			Количество циклов ВО	Наличие камер	
				I/I _e	U/U _e	Cosφ	I _c /I _e	U _r /U _e			cosφ
Переменный AC-20 В AC-21 В AC-22 В AC-23 В	100	100 100 100 50	380*	0,8	1,05	0,95	0,8	1,05	0,95	20	Без камер
				1,5		0,95	1,5		0,95	5	
				3		0,65	3		0,65	5	С камерами
				10		0,45	8		0,45	5	
AC-21 В AC-22 В AC-23 В	250	100 80 20	660**	1,5		0,95	1,5		0,95	5	
				3		0,65	3		0,65	5	
				10		0,35	8		0,35	5	
AC-20 В AC-21 В AC-22 В AC-23 В	400	250 250 250 80	380*	0,5	1,05	0,95	0,5	1,05	0,95	20	Без камер
				1,5		0,95	1,5		0,95	5	
				3		0,65	3		0,65	3	С камерами
				10		0,45	8		0,45	3	
AC-21 В AC-22 В AC-23 В	630	250 125 40	660**	1,5		0,95	1,5		0,95	5	
				3		0,65	3		0,65	3	
				10		0,35	8		0,35	3	
AC-20 В AC-21 В AC-22 В AC-23 В	100	400 400 400 400 200	380*	0,63	1,05	0,95	0,63	1,05	0,95	20	Без камер
				1,5		0,95	1,5		0,95	5	
				3		0,65	3		0,65	5	С камерами
				10		0,35	8		0,35	5	
AC-21 В AC-22 В AC-23 В	250	630 630 400 120	660**	0,63	1,05	0,95	0,63	1,05	0,95	20	Без камер
				1,5		0,95	1,5		0,95	5	
				3		0,65	3		0,65	5	С камерами
				10		0,35	8		0,35	5	
Постоянный DC-20 В DC-21 В DC-22 В DC-23 В	100	100 100 100 80	220***	0,5	1,05	L/R,мс 1	0,5	1,05	L/R,мс 1	20	Без камер
				1,5		1	1,5		1	5	
				4		2,5	4		2,5	5	С камерами
				4		15	4		15	5	
DC-21 В DC-22 В DC-23 В	250	100 63 50	440****	1,5		1	1,5		1	5	
				4		2,5	4		2,5	5	
				4		15	4		15	5	
DC-20 В DC-21 В DC-22 В DC-23 В	400	250 250 160 125	220***	0,4	1,05	1	0,4	1,05	1	20	Без камер
				1,5		1	1,5		1	5	
				4		2,5	4		2,5	5	С камерами
				4		15	4		15	5	
DC-21 В DC-22 В DC-23 В	630	250 125 100	440****	1,5		1	1,5		1	5	
				4		2,5	4		2,5	5	
				4		15	4		15	5	
DC-20 В DC-21 В DC-22 В	400	400 400 250	220***	0,63	1,05	1	0,63	1,05	1	20	Без камер
				1,5		1	1,5		1	5	
				4		2,5	4		2,5	5	С камерами
				4		1	4		1	5	
DC-21 В DC-22 В	630	400 200	440****	1,5		1	1,5		1	5	
				4		2,5	4		2,5	5	
DC-20 В DC-21 В DC-22 В	630	630 400	220***	0,63	1,05	1	0,63	1,05	1	20	Без камер
				1,5		1	1,5		1	5	
				4		2,5	4		2,5	5	С камерами
				4		1	4		1	5	
DC-21 В DC-22 В	630	630 315	440****	1,5		1	1,5		1	5	
				4		2,5	4		2,5	5	

Где I - ток включения, I_c - ток отключения, U - напряжение перед включением, U_r - напряжение перед включением, U_e - восстанавливающееся напряжение

Примечания:

1* - для однополюсных аппаратов 220 В;

2** - для однополюсных аппаратов 380 В,

3*** - для однополюсных аппаратов 110 В;

4**** - для однополюсных аппаратов 220 В.

ВЫКЛЮЧАТЕЛИ - РАЗЪЕДИНИТЕЛИ серии ВР.

Лист 3

Листов 10

92

Таблица 2
Работоспособность в процессе эксплуатации соответственно категориям применения

Род тока и категория применения по ГОСТ Р50030.3	Условный тепловой ток I _{th} , А	Номинальный рабочий ток I _e , А	Номинальное рабочее напряжение U _e , В	Включение			Отключение			Количество циклов ВО	Наличие камер	
				I/e	U/Уе	cosφ	Ic/Ie	Uг/Уе	cosφ			
Переменный AC-20 В AC-21 В AC-22 В AC-23 В	100	100	380*	0,3	1	0,95	0,3	1	0,95	4000	Без камер	
		100				0,95						3200
		50				0,8						
AC-21 В AC-22 В AC-23 В	250	100	660**	1	0,95	0,3	1	0,95	300	С камерами		
80		0,8									300	
20		0,65										300
AC-20 В AC-21 В AC-22 В AC-23 В	250	250	380*	0,3	1	0,95	0,3	1	0,95	2500	Без камер	
		250				0,95						1600
		80				0,8						
AC-21 В AC-22 В AC-23 В	400	250	660**	1	0,95	0,3	1	0,95	200	С камерами		
125		0,8									200	
40		0,65										300
AC-20 В AC-21 В AC-22 В	400	400	380*	0,4	1	0,95	0,4	1	0,95	2500	Без камер	
		400				0,95						1600
		400				0,8						
AC-21 В AC-22 В	630	400	660**	1	0,95	0,4	1	0,95	200	С камерами		
120		0,8									200	
63		0,65										300
Постоянный DC-20 В DC-21 В DC-22 В DC-23 В	100	100	220***	0,3	1	L/R,мс	0,3	1	L/R,мс	4000	Без камер	
		100				1						2500
		100				2						
DC-21 В DC-22 В DC-23 В	250	80	440****	1	0,2	7,5	1	7,5	2500	С камерами		
100		1									300	
63		2										300
50	7,5	300										
DC-20 В DC-21 В DC-22 В DC-23 В	250		250	220***	0,2	1	1	0,2	1	1	2500	Без камер
		250	1				2000					
		160	2							2500		
DC-21 В DC-22 В DC-23 В	400	125	440****	1	0,4	7,5	1	7,5	2500		С камерами	
250		1								200		
125		2										200
100	7,5	300										
DC-20 В DC-21 В DC-22 В DC-23 В	400		400	220***	0,4	1	1	0,4	1	1	2500	Без камер
		400	1				1600					
		250	2							2000		
DC-21 В DC-22 В DC-23 В	630	400	440****	1	0,4	1	1	1	200		С камерами	
630		1								200		
400		2										200
630	7,5	300										
DC-20 В DC-21 В DC-22 В DC-23 В	630		630	220***	0,4	1	1	0,4	1	1	2500	Без камер
		630	1				1600					
		400	2							2000		
DC-21 В DC-22 В	315	630	440****	1	0,4	1	1	1	200		С камерами	
630		1								200		
400		2										200
630	7,5	300										

Где: I - ток включения; I_c - ток отключения; U - напряжение перед включением; U_г - восстанавливающееся напряжение

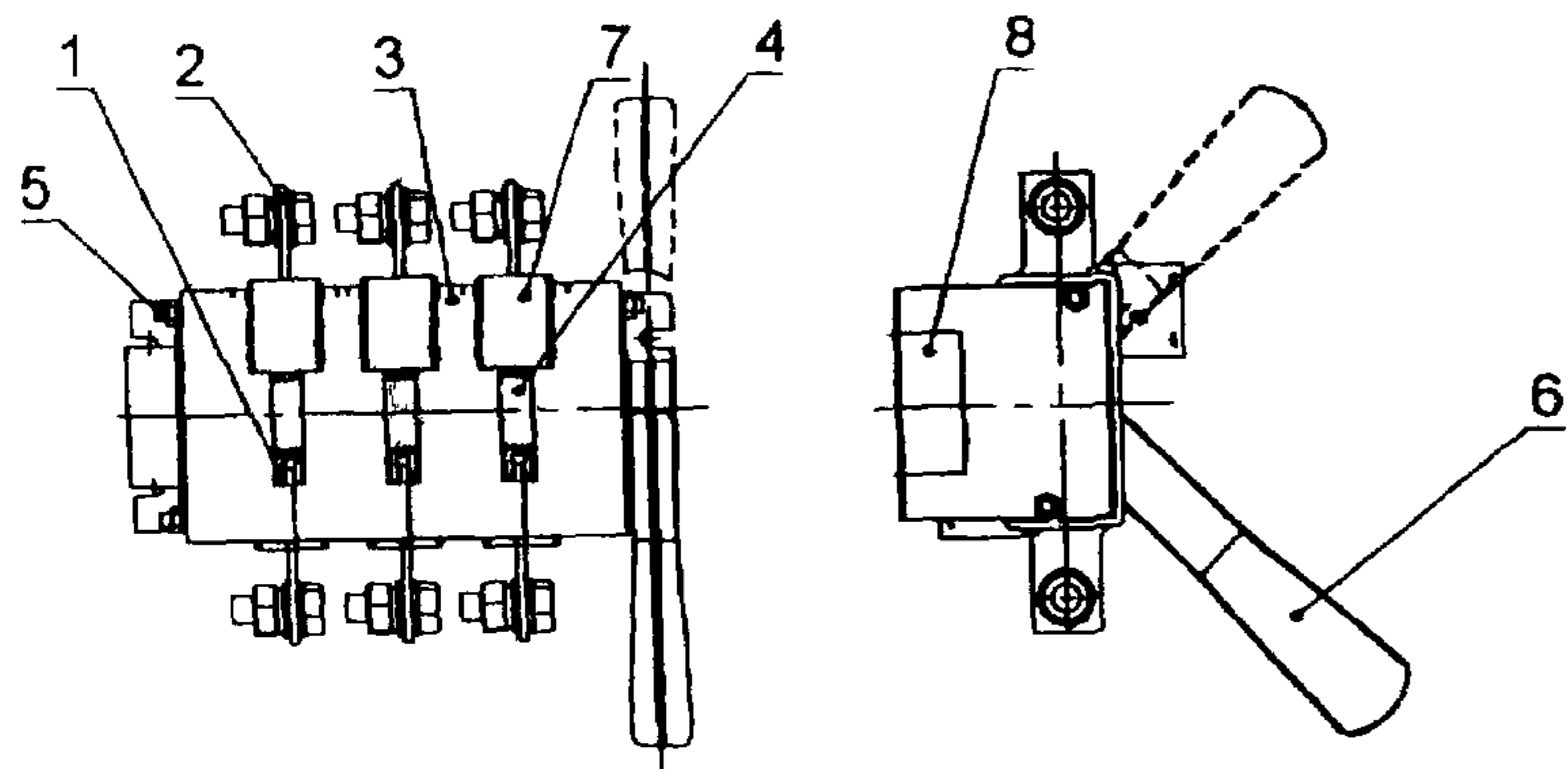
Примечания:

1* - для однополюсных аппаратов 220 В;

2** - для однополюсных аппаратов 380 В,

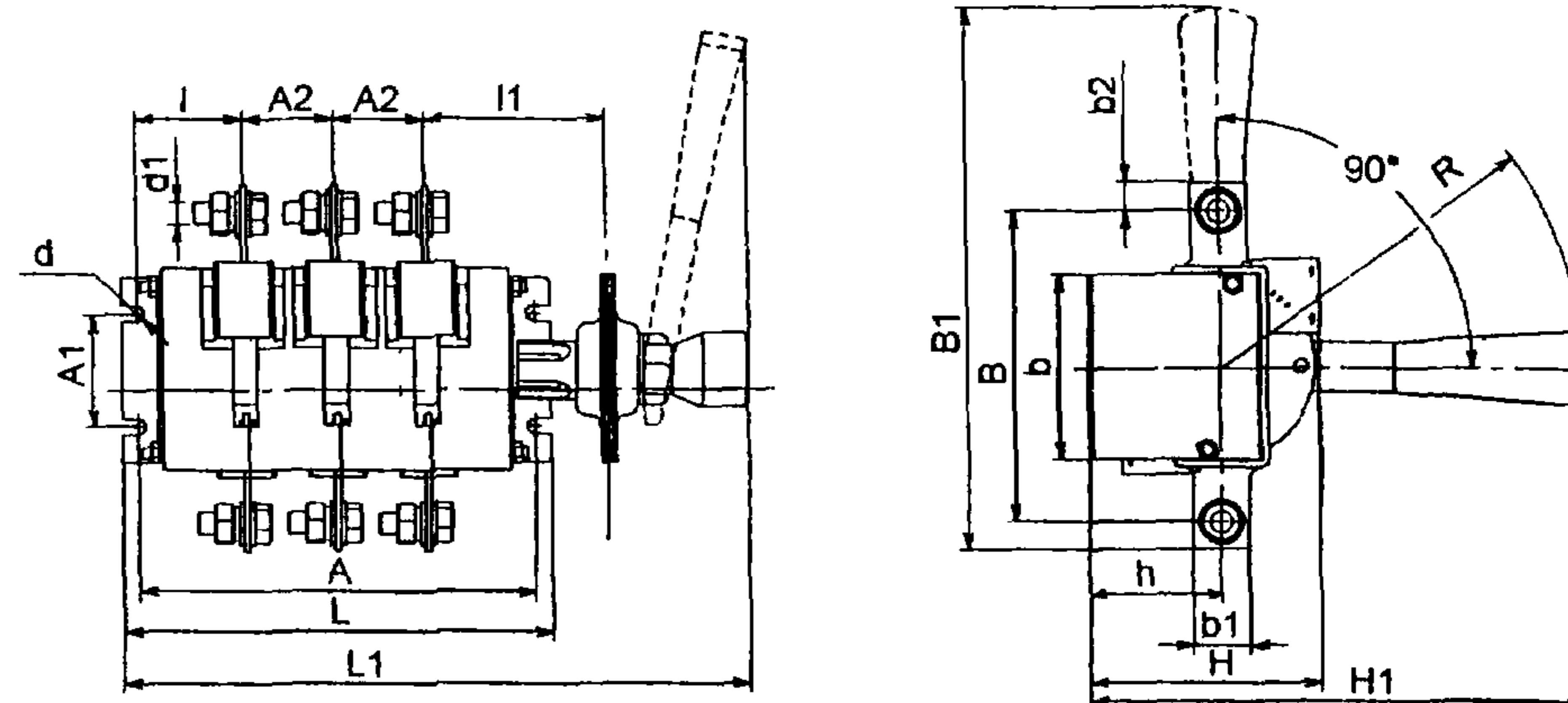
3*** - для однополюсных аппаратов 110 В;

4**** - для однополюсных аппаратов 220 В.

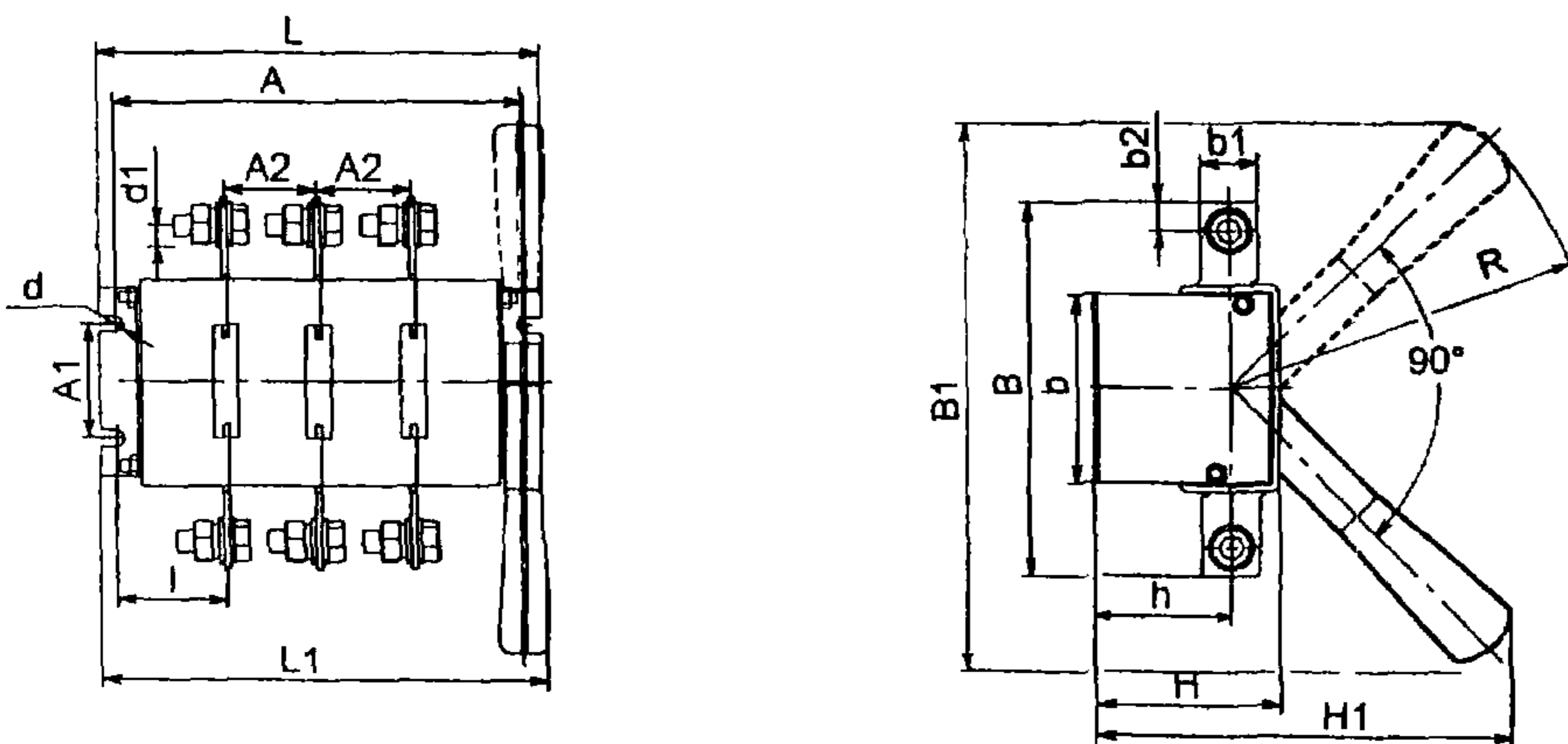


- 1 - подвижный контакт
- 2 - неподвижный контакт
- 3 - корпус
- 4 - вал
- 5 - шпилька
- 6 - рукоятка
- 7 - дугогасительная камера
- 8 - вспомогательный контакт

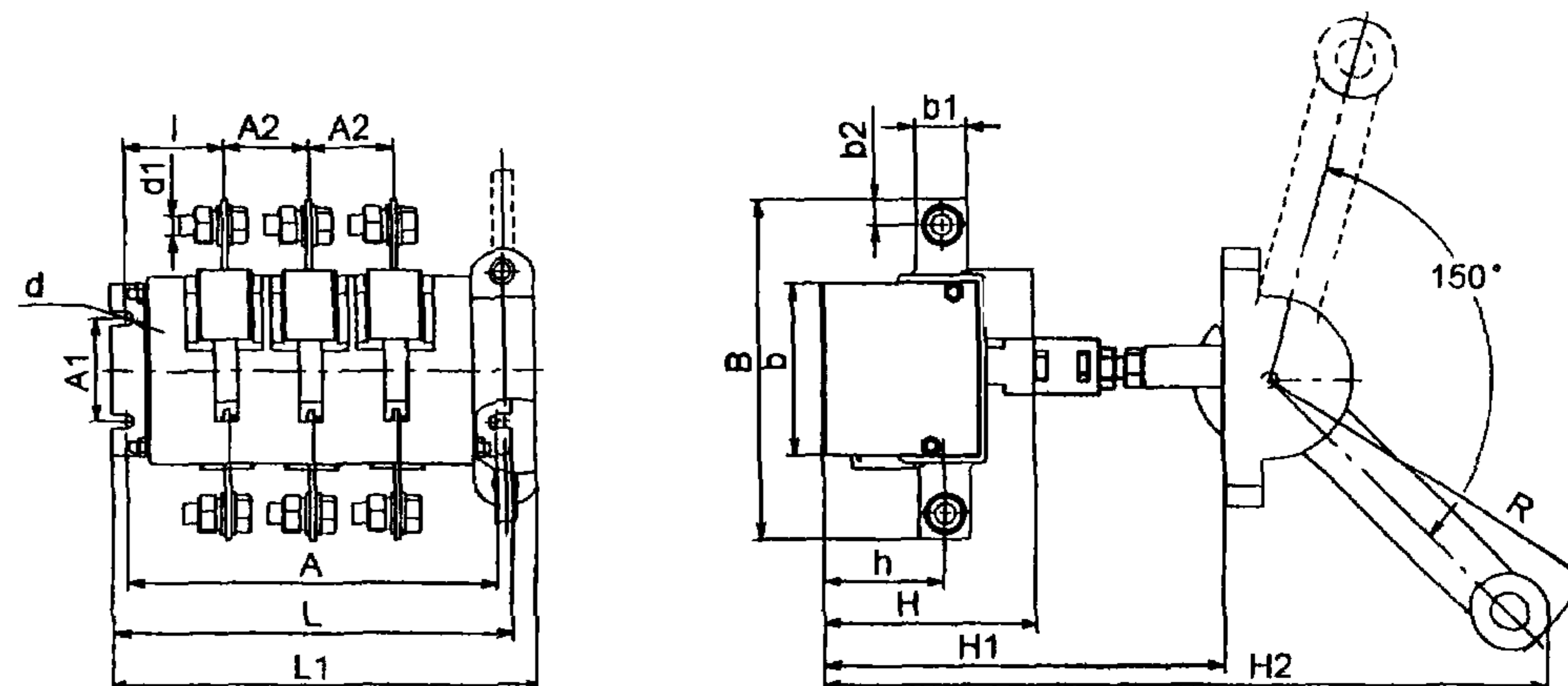
Общий вид трехполюсного выключателя-разъединителя на одно направление



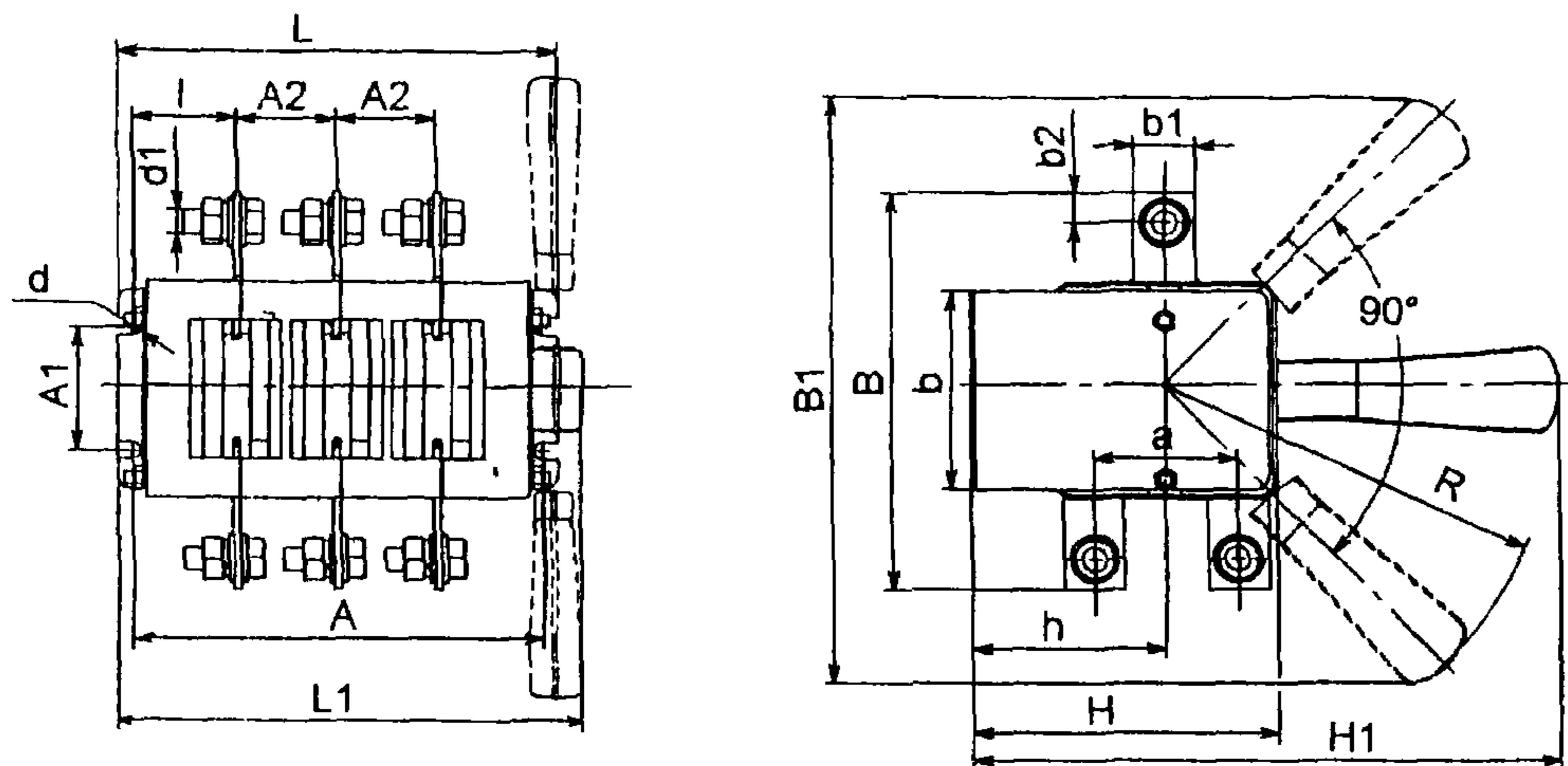
Выключатель-разъединитель на одно направление трехполюсный с боковой смещенной рукояткой



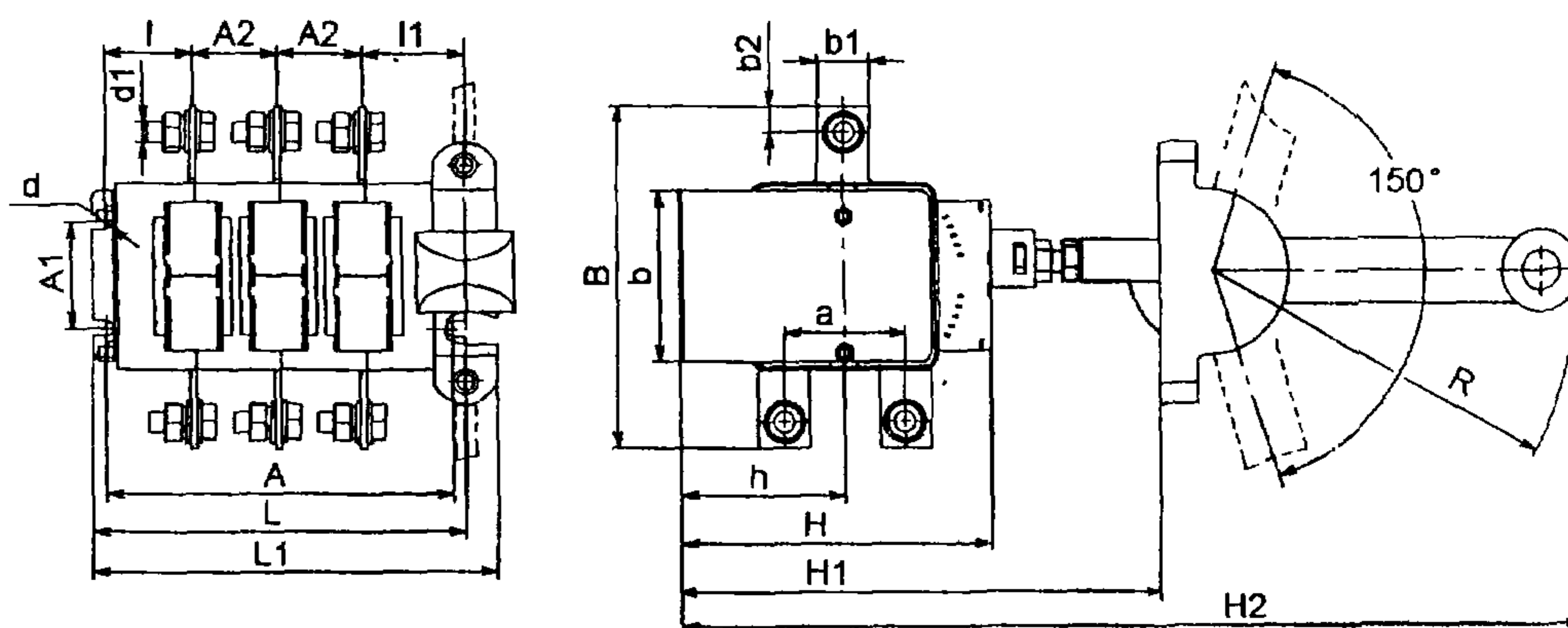
Выключатель-разъединитель на одно направление трехполюсный с боковой рукояткой



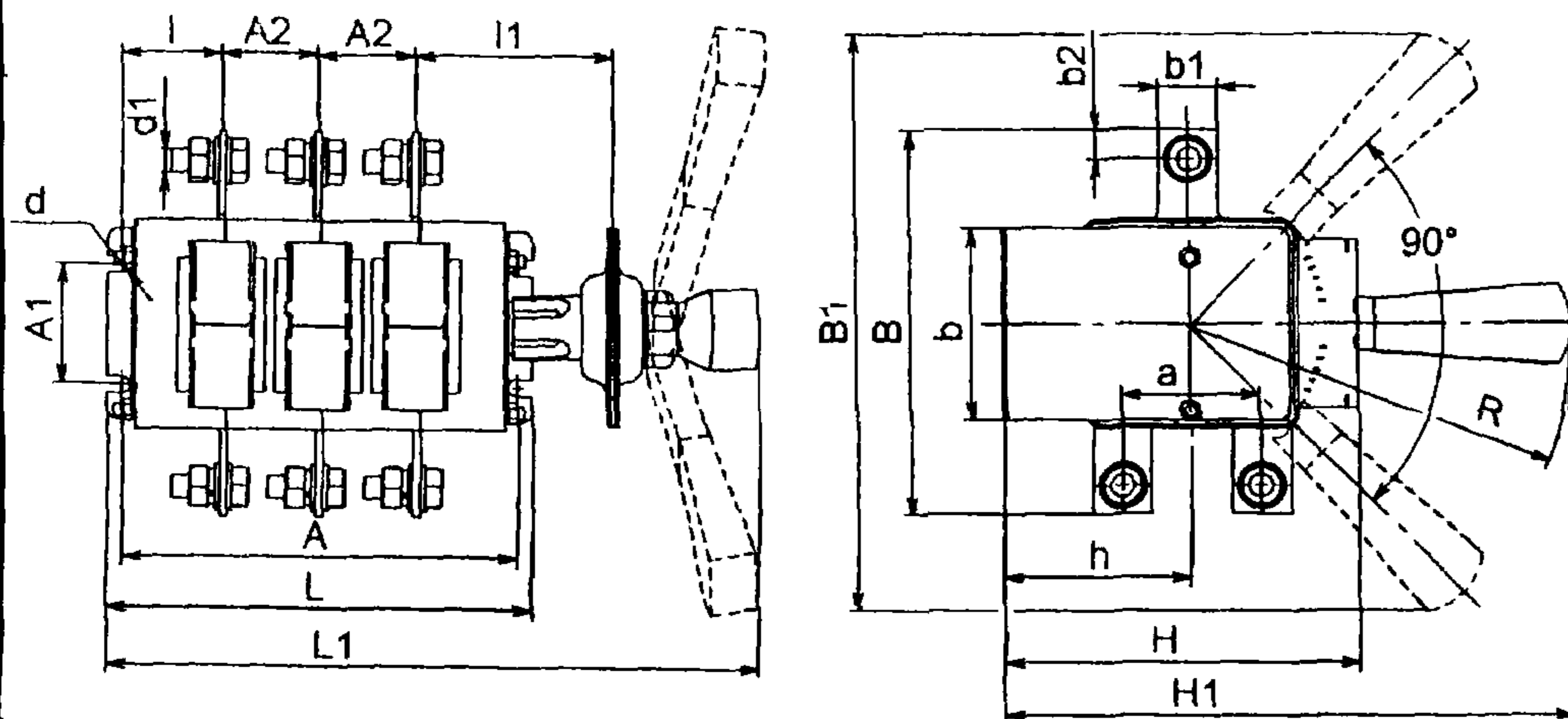
Выключатель-разъединитель на одно направление трехполюсный с передней смещенной рукояткой



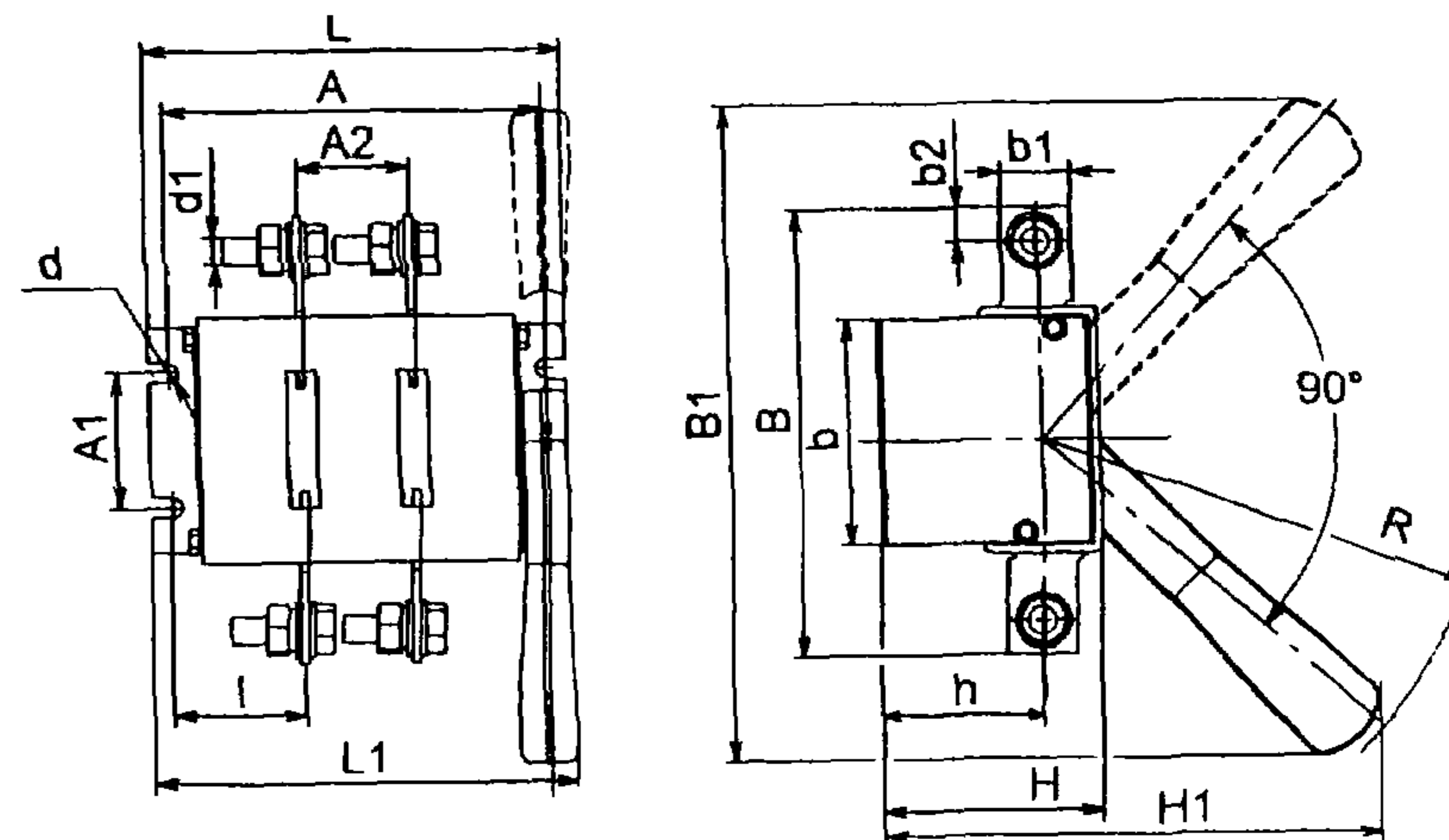
Выключатель-разъединитель на два направления трехполюсный с боковой рукояткой



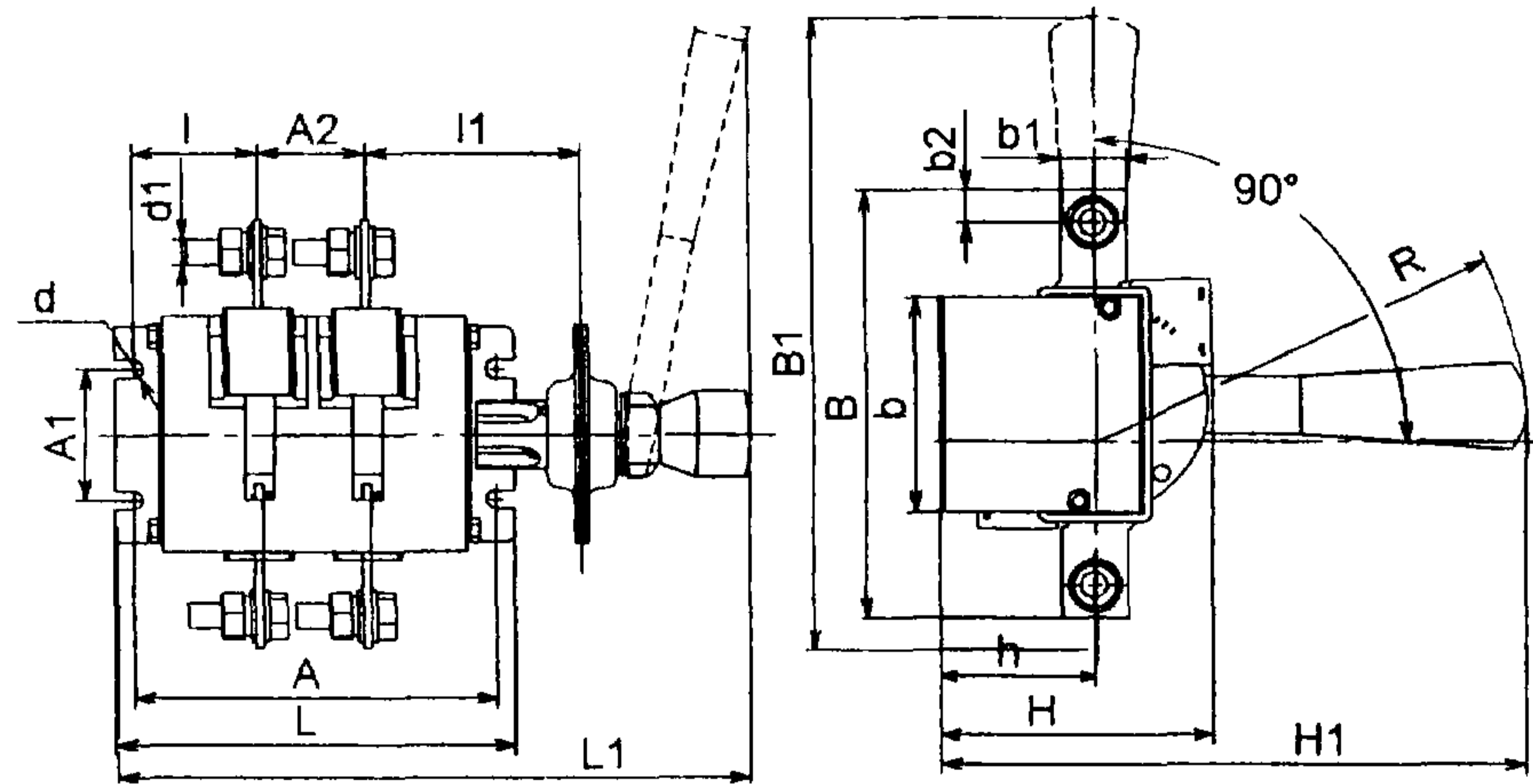
Выключатель-разъединитель на два направления трехполюсный с передней смещенной рукояткой



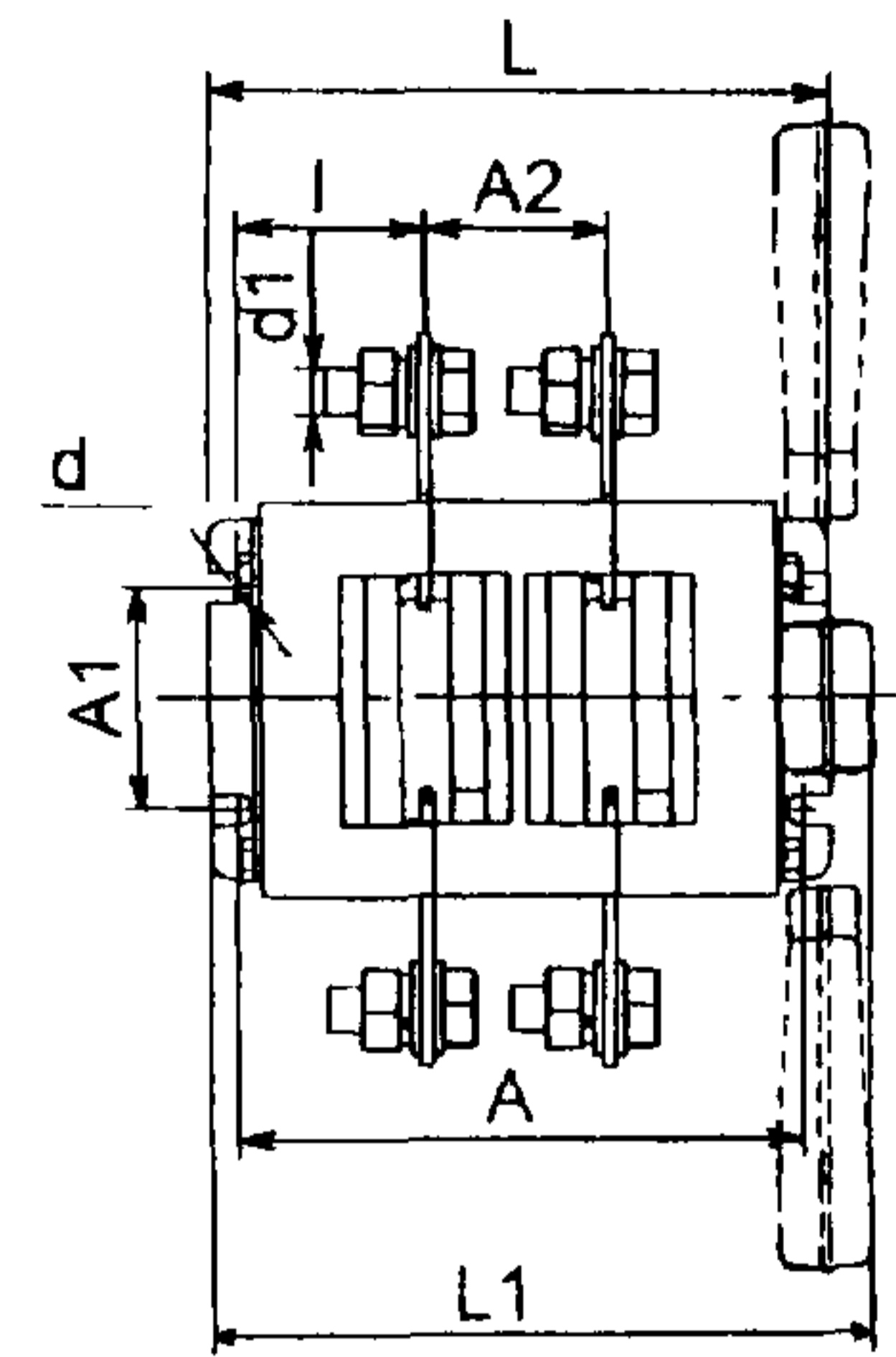
Выключатель-разъединитель на два направления трехполюсный с боковой смещенной рукояткой



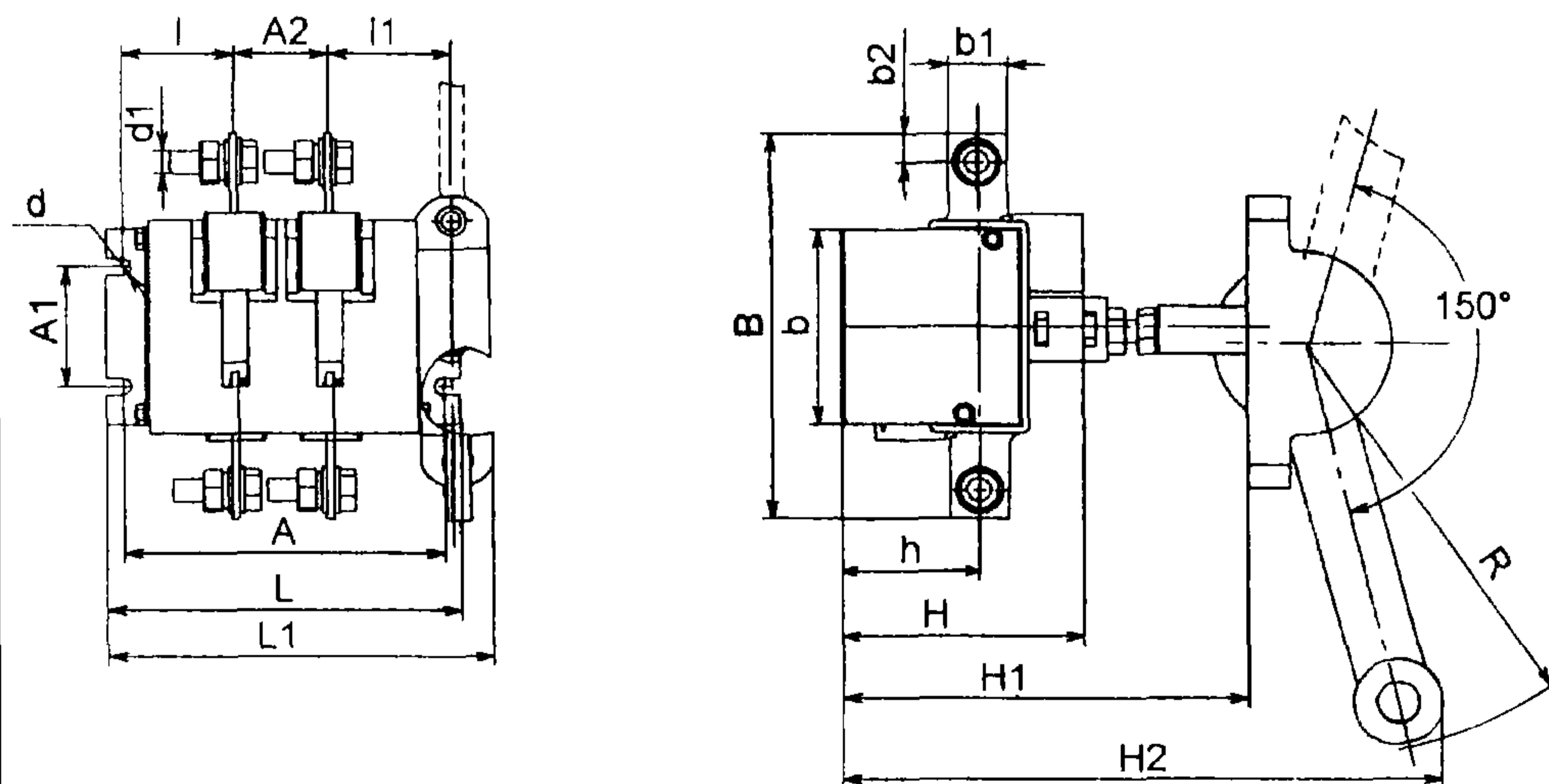
Выключатель-разъединитель на одно направление двухполюсный с боковой рукояткой



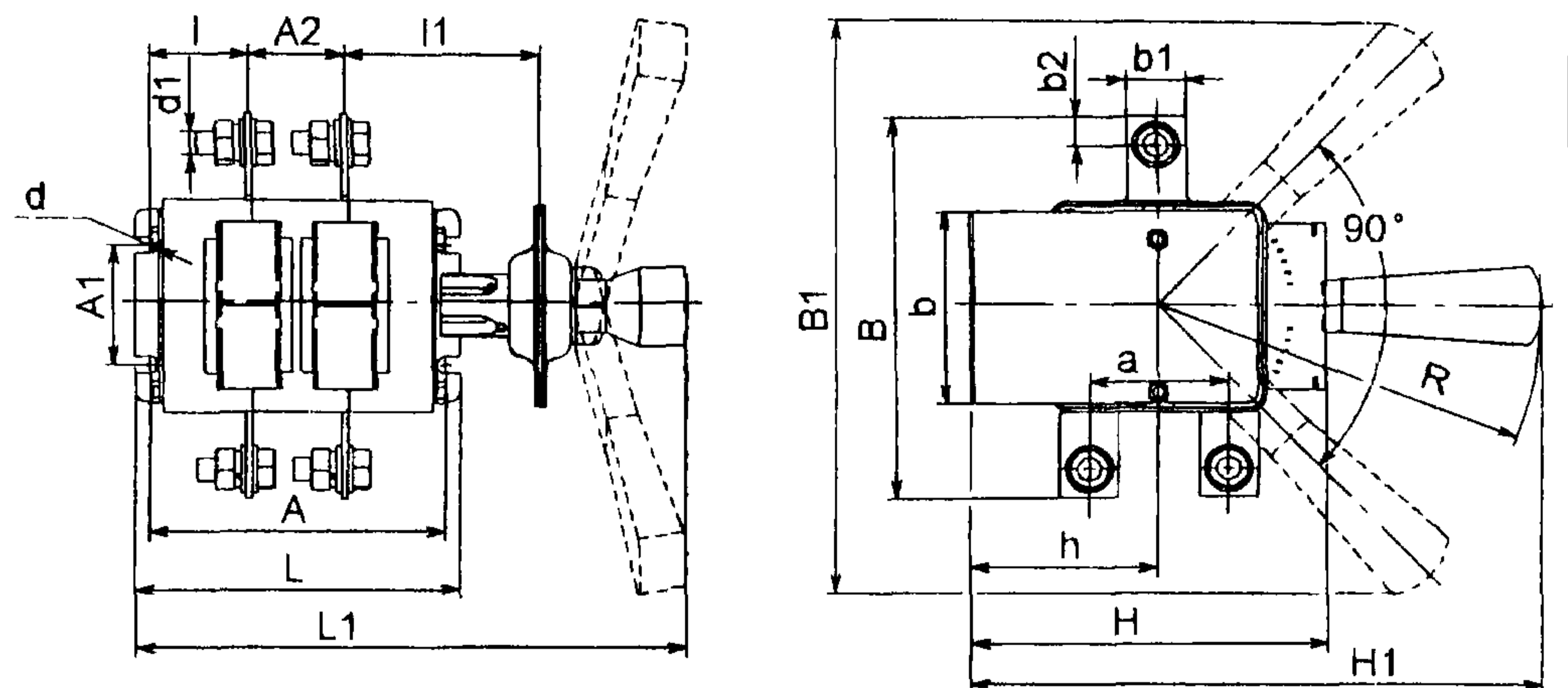
Выключатель-разъединитель на одно направление двухполюсный с боковой смещенной рукояткой



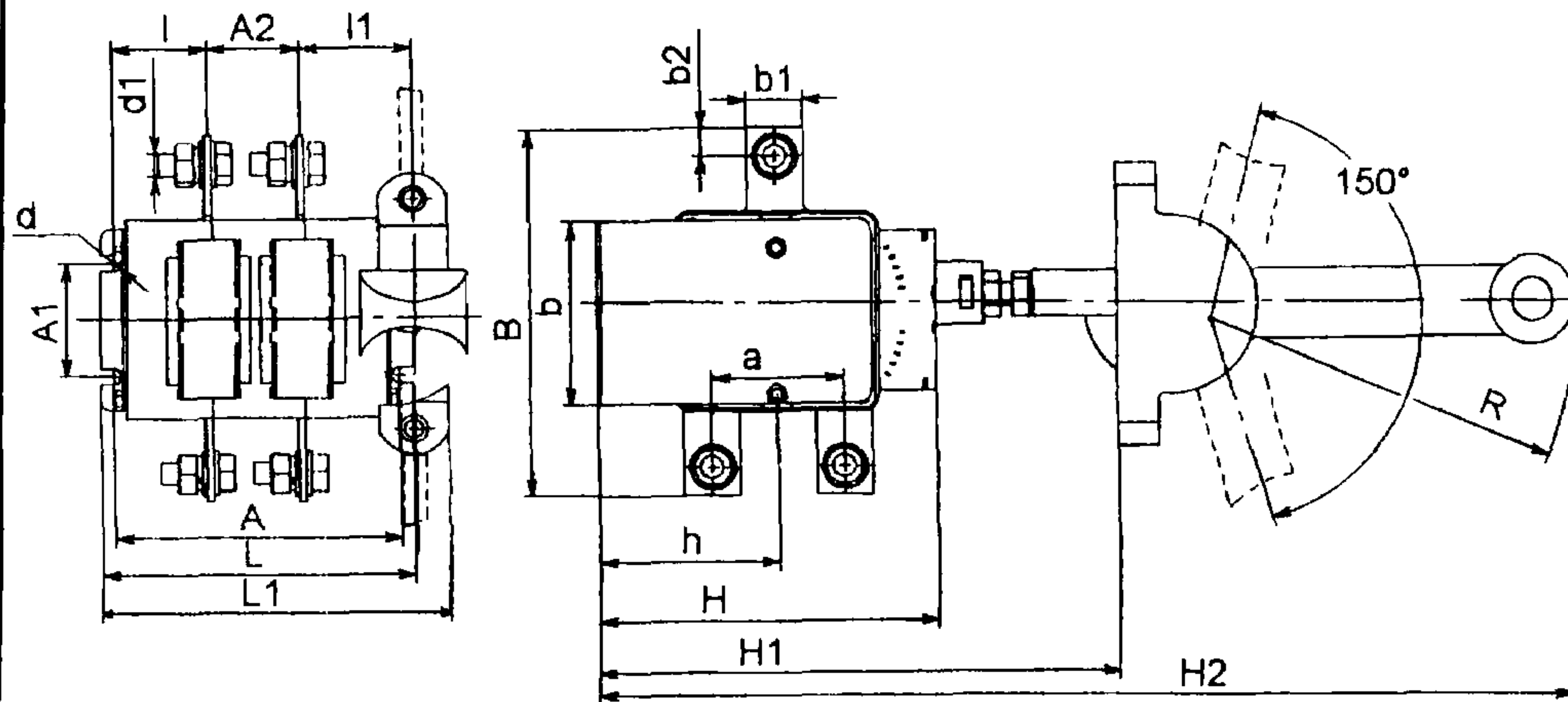
Выключатель-разъединитель на два направления двухполюсный с боковой рукояткой



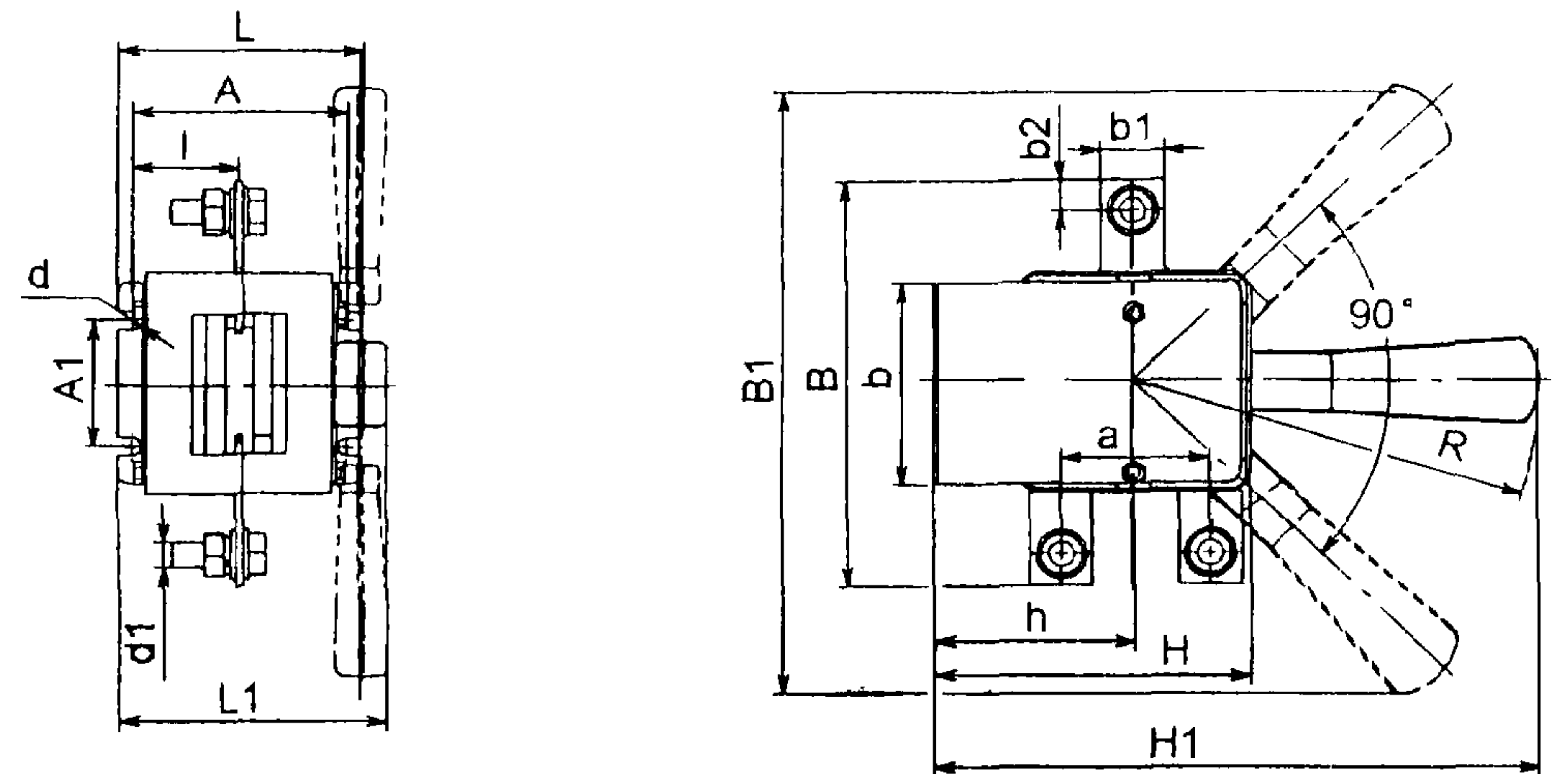
Выключатель-разъединитель на одно направление двухполюсный с передней смещенной рукояткой



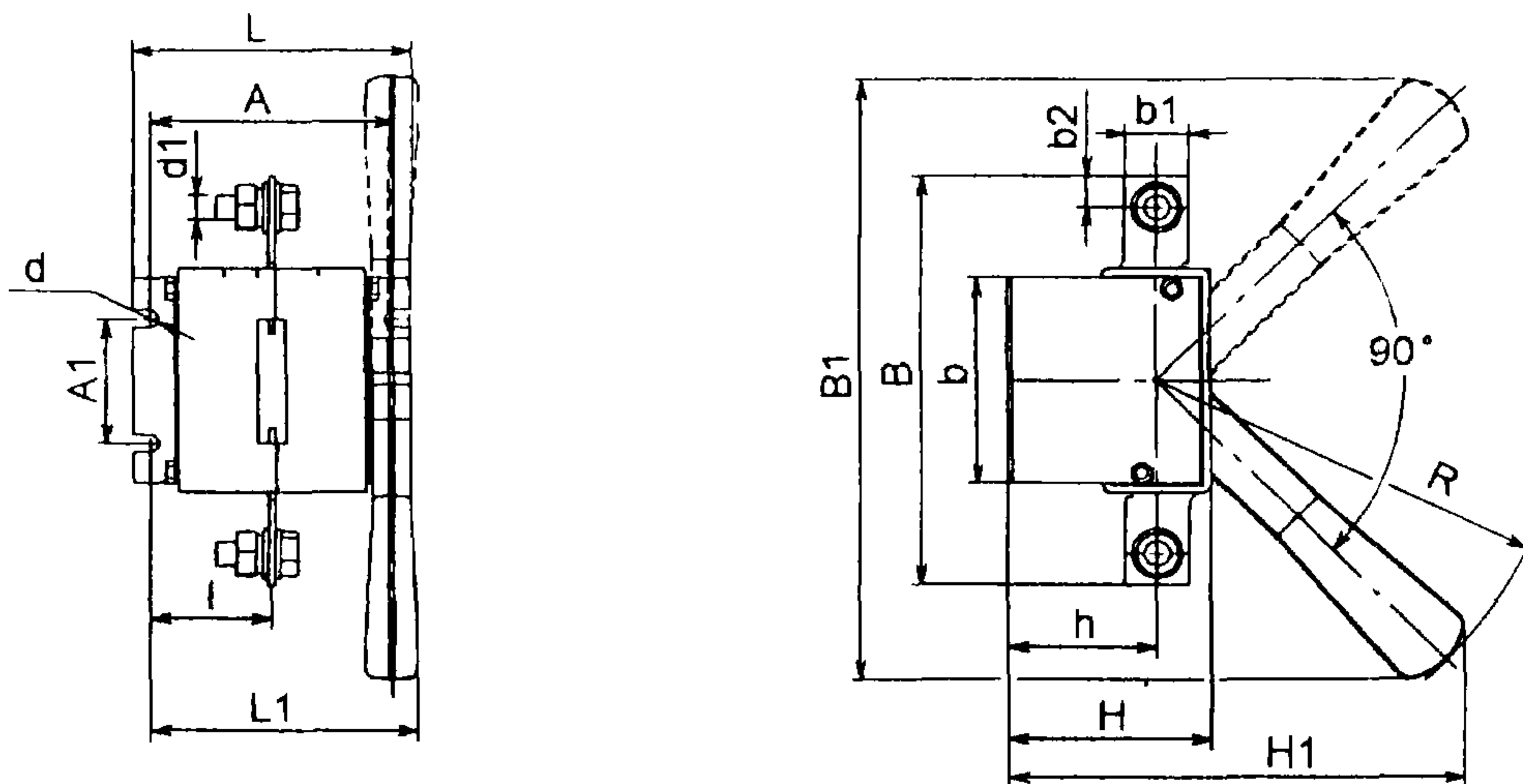
Выключатель-разъединитель на два направления двухполюсный с боковой смещенной рукояткой



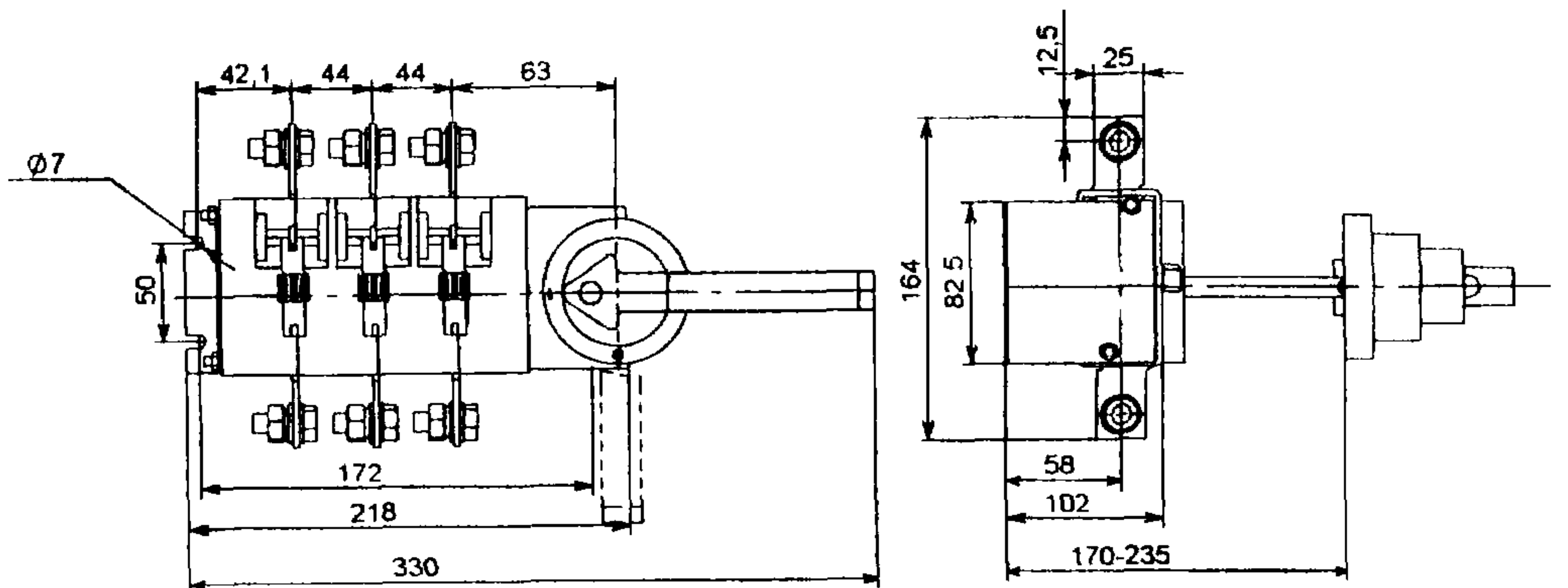
Выключатель-разъединитель на два направления двухполюсный с передней смещенной рукояткой



Выключатель-разъединитель однополюсный на два направления с боковой рукояткой



Выключатель-разъединитель однополюсный на одно направление с боковой рукояткой



Выключатель-разъединитель на одно направление трехполюсный с передней поворотной рукояткой на 250 А

Габаритные, установочные и присоединительные размеры и масса трехполюсных аппаратов

Таблица 3

Типоисполнение	Размеры, мм																				Масса, кг
	A	A ₁	A ₂	B	B ₁	L ₁	L	b	b ₁	b ₂	H	H ₁	H ₂	l	l ₁	h	a	d	d ₁	R	
ВР32-31А30220-00	160,5	50	37,5	117	240	176	174,5	75	15	7,5	72,5	175	-	42,75	-	55	-	7	М6	160	0,80
ВР32-31В31250-32					218,5	274					100	215			80					160	1,20
ВР32-31А31240-00					231	202					95	250			-					177	1,46
ВР32-35А30220-00	172	50	44	164	240	190	186	82,5	25	12,5	79	180	-	42,1	-	58	-	7	М10	160	1,39
ВР32-35В31250-32					242	282					102	218			80					160	1,72
ВР32-35А31240-00					249	214					102	250			-					177	2,07
ВР32-37А30220-00	200	50	50	178	240	215	212	99,5	26	13	94,5	191	-	49,1	-	70,5	-	7	М10	160	2,09
ВР32-37В31250-32					249	303					122	230,5			80					160	2,48
ВР32-37А31240-00					244	240					122	250			-					177	2,80
ВР32-39А30220-00	236	100	65	220	313	250,5	252	119	35	17,5	110,5	240	-	52,7	-	83,5	-	9	М12	210	3,62
ВР32-39В31250-32					320	339					110,5	294			83					210	4,27
ВР32-39А31240-00					313	280					149	350			-					237	4,95
ВР32-31А70220-00	145,5	50	37,5	120	240	168	157,5	65	15	7,5	107,5	231,5	-	35,25	-	71,5	38	7	М6	160	1,07
ВР32-31В71250-32					-	262,5					127,5	78,25			160					1,47	
ВР32-31А71240-00					-	193,5					250	449			-					177	1,82
ВР32-35А70220-00	160	50	44	162	240	183	172	80,5	25	12,5	123,5	238,5	-	36,1	-	78,5	58	7	М10	160	2,07
ВР32-35В71250-32					-	279					150	80			160					2,58	
ВР32-35А71240-00					-	208					250	449			-					177	2,90
ВР32-37А70220-00	200	50	50	164	240	215	212	89,5	26	13	149	259,6	-	49,1	-	99,5	62	7	М10	160	2,95
ВР32-37В71250-32					-	305					175	80			160					3,57	
ВР32-37А71240-00					-	240					250	449			-					177	3,91
ВР32-39А70220-00	236	50	65	208	313	250,5	252	105,5	35	17,5	180,5	330,5	-	52,7	-	120,5	72	9	М12	210	5,30
ВР32-39В71250-32					-	336,5					220	83			210					6,32	
ВР32-39А71240-00					-	280					350	621			-					237	7,06

Примечания: 1 В таблицах 4, 5 и 6 данные приведены для аппаратов с выводами, расположенными перпендикулярно плоскости монтажа, без вспомогательных контактов, масса указана для аппаратов климатического исполнения УХЛ3. Дополнительную интересующую Вас информацию Вы можете запросить по указанным в настоящем каталоге контактными телефонам.
 2 Для аппаратов с боковой смещенной рукояткой габаритные, установочные и присоединительные размеры и масса с несъемной рукояткой (А) те же, что у соответствующих типоисполнений аппаратов со съемной рукояткой (В).

Габаритные, установочные и присоединительные размеры и масса двухполюсных аппаратов

Таблица 4

Типоисполнение	Размеры, мм																			Масса, кг	
	A	A ₁	A ₂	B	B ₁	L ₁	L	b	b ₁	b ₂	H	H ₁	H ₂	l	l ₁	h	a	d	d ₁		R
ВР32-31А20220-00	123	50	37,5	117	240	138	137	75	15	7,5	72,5	175	-	42,75	-	55	-	7	М6	160	0,65
ВР32-31В21250-32					218,5	235					100	215			80					160	1,10
ВР32-31А21240-00					231	164,5					95	250			-					177	1,26
ВР32-35А20220-00	132	50	44	164	240	148,5	146	82,5	25	12,5	79	180	-	42,1	-	58	-	7	М10	160	1,10
ВР32-35В21250-32					242	243					102	218			80					160	1,51
ВР32-35А21240-00					249	172,5					102	250			-					177	1,90
ВР32-37А20220-00	150	50	50	178	240	162,5	162	99,5	26	13	94,5	191	-	49,1	-	70,5	-	7	М10	160	1,64
ВР32-37В21250-32					249	257					122	230,5			80					160	1,90
ВР32-37А21240-00					244	190					122	250			-					177	2,40
ВР32-39А20220-00	171	100	65	220	313	197	187	119	35	17,5	110,5	240	-	52,7	-	83,5	-	9	М12	210	2,55
ВР32-39В21250-32					320	267					110,5	294			83					210	3,20
ВР32-39А21240-00					313	215					149	350			-					237	3,70
ВР32-31А60220-00	108	50	37,5	120	240	129,5	120	65	15	7,5	107,5	231,5	-	35,25	-	71,5	38	7	М6	160	1,00
ВР32-31В61250-32					-	227					127,5	78,25			160					1,45	
ВР32-31А61240-00					-	156					250	449			-					177	1,80
ВР32-35А60220-00	120	50	44	162	240	141	132	80,5	25	12,5	123,5	238,5	-	36,1	-	78,5	58	7	М10	160	1,67
ВР32-35В61250-32					-	239					150	80			160					2,20	
ВР32-35А61240-00					-	168					250	449			-					177	2,33
ВР32-37А60220-00	150	50	50	164	240	162,5	162	89,5	26	13	149	259,6	-	49,1	-	99,5	62	7	М10	160	2,45
ВР32-37В61250-32					-	255					175	80			160					3,08	
ВР32-37А61240-00					-	190					250	449			-					177	3,51
ВР32-39А60220-00	171	50	65	208	313	186	187	105,5	35	17,5	180,5	330,5	-	52,7	-	120,5	72	9	М12	210	3,94
ВР32-39В61250-32					-	272					220	83			210					5,00	
ВР32-39А61240-00					-	215					350	621			-					237	6,25

Габаритные, установочные и присоединительные размеры и масса однополюсных аппаратов

Таблица 5

Типоисполнение	Размеры, мм																	Масса, кг
	A	A ₁	B	B ₁	L ₁	L	b	b ₁	b ₂	H	H ₁	l	h	a	d	d ₁	R	
ВР32-31А10220-00	85,5	50	117	240	100,5	99,5	75	15	7,5	72,5	175	42,75	55	-	7	M6	160	0,51
ВР32-35А10220-00	92	50	164	240	108,5	106	82,5	25	12,5	79	180	42,1	58	-	7	M10	160	0,80
ВР32-37А10220-00	100	50	178	240	112,5	112	99,5	26	13	94,5	191	49,1	70,5	-	7	M10	160	1,14
ВР32-39А10220-00	106	100	220	313	120	122	119	35	17,5	110,5	240	52,7	83,5	-	9	M12	210	1,50
ВР32-31А50220-00	70,5	50	120	240	114,5	82,5	65	15	7,5	107,5	231,5	35,25	71,5	38	7	M6	160	0,66
ВР32-35А50220-00	80	50	162	240	101	92	80,5	25	12,5	123,5	238,5	36,1	78,5	58	7	M10	160	1,38
ВР32-37А50220-00	100	50	164	240	112,5	112	89,5	26	13	149	259,6	49,1	99,5	62	7	M10	160	1,66
ВР32-39А50220-00	106	50	208	313	121	122	105,5	35	17,5	180,5	330,5	52,7	120,5	72	9	M12	210	2,43

Стоимость выключателей-разъединителей с НДС с 01.01.2004г.

Наименование	Цена с НДС, руб.	Наименование	Цена с НДС, руб.	Наименование	Цена с НДС, руб.	Наименование	Цена с НДС, руб.
ВР32-31А 30220	206,50	ВР32-35В 31150	507,40	ВР32-37А 21140	513,30	ВР32-35А 71240	696,20
ВР32-31А 20220	165,20	ВР32-35В 21150	395,30	ВР32-39А 30220	986,80	ВР32-35А 61240	525,10
ВР32-31А 10220	100,30	ВР32-35А 31240	495,60	ВР32-39А 20220	678,50	ВР32-35А 81250	896,80
ВР32-31А 30120	271,40	ВР32-35А 21240	354,00	ВР32-39А 10220	448,40	ВР32-37А 70220	713,90
ВР32-31А 20120	206,50	ВР32-35А 31140	572,30	ВР32-39А 31240	1091,50	ВР32-37А 60220	536,90
ВР32-31В 31250	277,30+	ВР32-35А 21140	407,10	ВР32-39А 21240	814,20	ВР32-37А 50220	359,90
ВР32-31В 21250	212,40	ВР32-35А 40220	489,70	ВР32-39В 31250	997,10	ВР32-37В 71250	849,60
ВР32-31В 31150	306,80	ВР32-35В 41250	507,40	ВР32-39В 21250	749,30	ВР32-37В 61250	637,20
ВР32-31В 21150	230,10	ВР32-35В 41150	607,70	ВР32-31А 70220	300,90	ВР32-37А 71240	902,70
ВР32-31А 31240	318,60	ВР32-37А 30220	519,20	ВР32-31А 60220	218,30	ВР32-37А 61240	672,60
ВР32-31А 21240	236,00	ВР32-37А 20220	389,40	ВР32-31А 50220	147,50	ВР32-39А 70220	1368,80
ВР32-31А 31140	342,20	ВР32-37А 10220	259,60	ВР32-31В 71250	377,60	ВР32-39А 60220	920,40
ВР32-35А 30220	383,50	ВР32-37А 30120	584,10	ВР32-31В 61250	277,30	ВР32-39А 50220	690,30
ВР32-35А 20220	277,30	ВР32-37А 20120	430,70	ВР32-31А 71240	430,70	ВР32-39В 71250	1534,00
ВР32-35А 10220	188,80	ВР32-37В 31250	595,90	ВР32-31А 61240	318,60	ВР32-39В 61250	1144,60
ВР32-35А 30120	460,20	ВР32-37В 21250	448,40	ВР32-35А 70220	531,00	ВР32-39А 71240	1610,70
ВР32-35А 20120	330,40	ВР32-37В 31150	660,80	ВР32-35А 60220	401,20	ВР32-39А 61240	1215,40
ВР32-35А 10120	218,30	ВР32-37А 31240	643,10	ВР32-35А 50220	259,60		
ВР32-35В 31250	430,70	ВР32-37А 21240	472,00	ВР32-35В 71250	672,60		
ВР32-35В 31250	342,20	ВР32-37А 31140	708,00	ВР32-35В 61250	501,50		

45. РУБИЛЬНИКИ СЕРИИ РП.

НАЗНАЧЕНИЕ. Рубильники с предохранителями предназначены для нечастых (не более 6 в час) неавтоматических коммутаций электрических цепей переменного тока частотой 50 Гц, напряжением 380 В.
В рубильниках с предохранителями на общей плите серии РП используются предохранители серии ПН2 ТУ 16-522.113-75.

ТЕХНИЧЕСКИЕ УСЛОВИЯ: ТУ 3424-002-01395420-01.

СТРУКТУРА УСЛОВНОГО ОБОЗНАЧЕНИЯ:

РП X – X / X X УЗ

РП – условное обозначение аппарата;

X – обозначение вида привода. Ц – центральный, С – боковой (*смещенный*), Б – боковая рукоятка,

X – обозначение номинального тока: 1 – 100А, 2 – 250А, 4 – 400А;

X – обозначение длины вала:
для рубильников с боковым (*смещенным*) приводом: 1 – 180 мм; 2 – 215 мм;
для рубильников с боковой рукояткой. 1 – 170 мм; 2 – 205 мм;

X – обозначение исполнения бокового (*смещенного*) привода и боковой рукоятки: Л – левое, П – правое;

УЗ – вид климатического исполнения по ГОСТ 15150.

Пример записи рубильника при их заказе:

Рубильник с предохранителями на общей плите с боковым (*смещенным*) приводом на номинальный ток 100А, исполнение привода правое, вылет вала – 180 мм:

«Рубильник РПС-1/1П УЗ ТУ 3424-002-01395420-01»

ТЕХНИЧЕСКИЕ ХАРАКТЕРИСТИКИ:

Категория применения по ГОСТ Р 50030.3

АС-20В

Степень защиты

IP00

Номинальный условный ток короткого замыкания

100А – 20 кА,
250А–20 кА;400А–40 кА

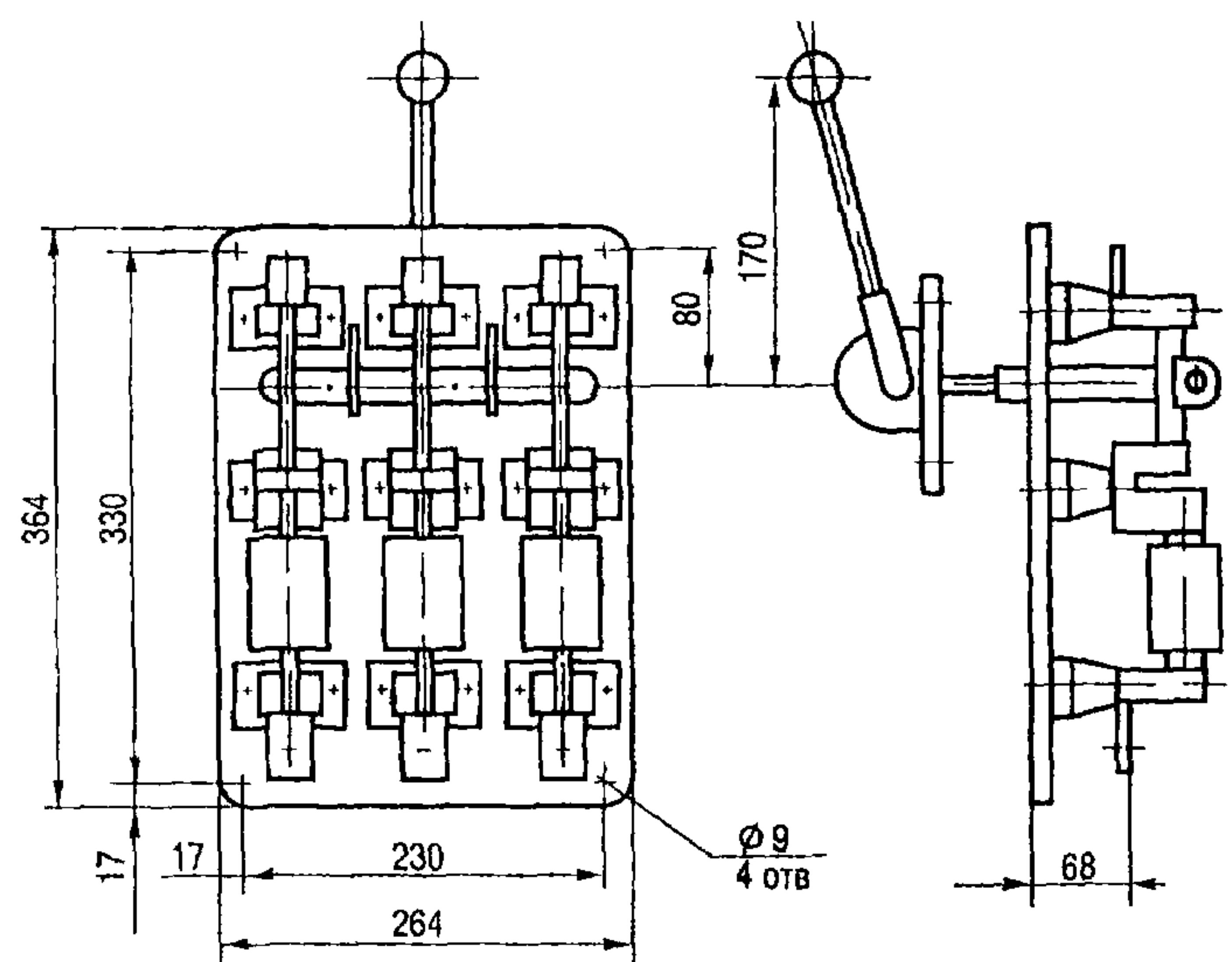
Механическая износостойкость аппаратов

Не менее 2500 циклов «ВО»

Стоимость рубильников с 1.10.2003г.

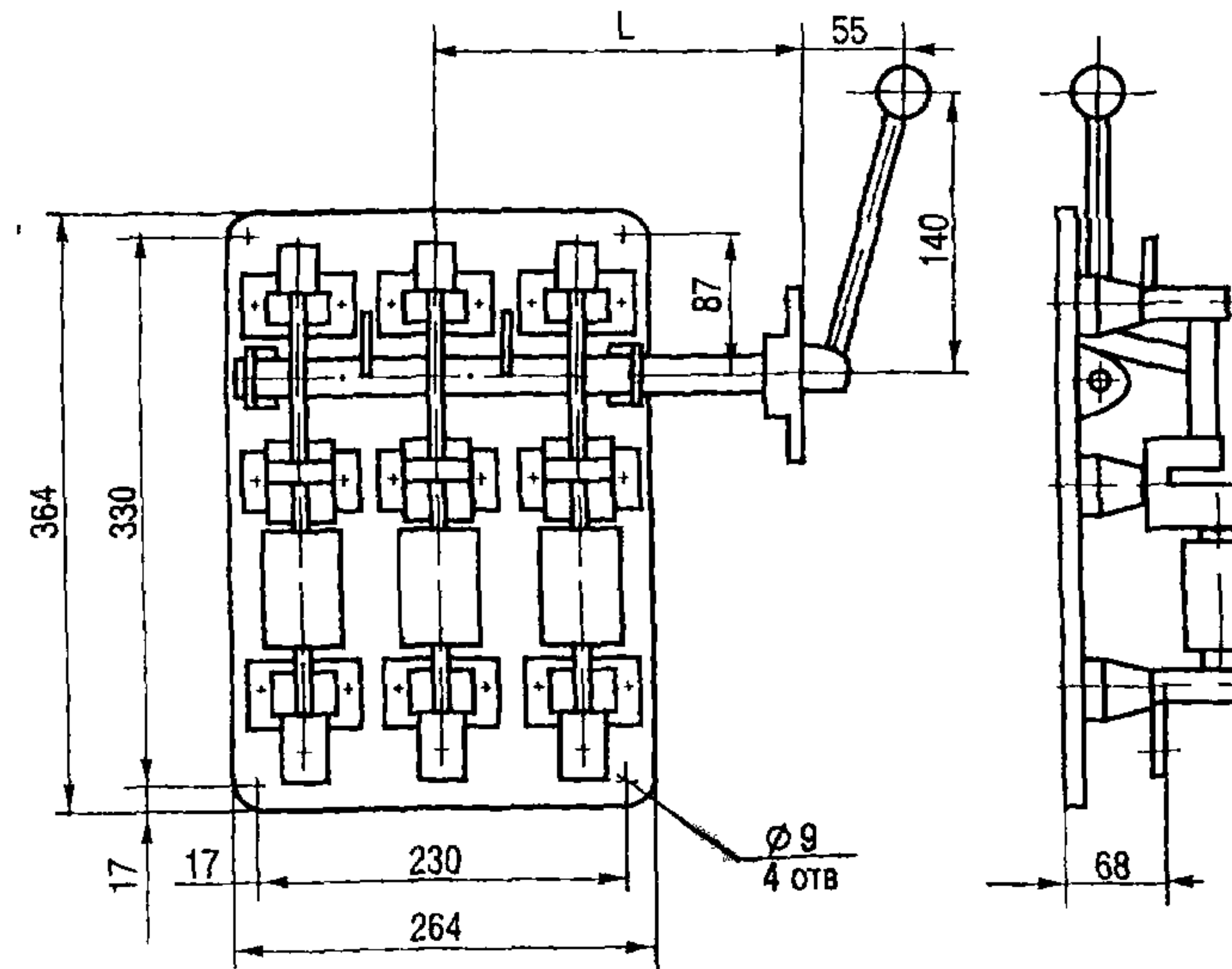
Обозначение	Информация	Цена, руб.
РПС-1	ном ток 100 А, со смещенным приводом	870,00
РПС-2	ном. ток 250 А, со смещенным приводом	960,00
РПС-4	ном ток 400 А, со смещенным приводом	1290,00
РПБ-2	ном ток 250 А, с боковой рукояткой	960,00

Типы рубильников	Ном. ра-бочий ток, А	Вид ручного привода	Максимальное количество и сечение проводников (мм ²), присоединяемых к одному выводу	
			Рубильника	Предохранителя
РПЦ-1	100	Центральный привод	2 x 50	2 x 35
РПЦ-2	250			
РПЦ-4	400			
РПС-1/1П	100	Боковой (смещенный) привод	2 x 50	2 x 35
РПС-1/1Л				
РПС-1/2П				
РПС-1/2Л	250		2 x 70	2 x 70
РПС-2/1П				
РПС-2/1Л				
РПС-2/2П	400	2 x 120	2 x 120	
РПС-2/2Л				
РПС-4/1П				
РПС-4/1Л				
РПС-4/2П	100	Боковая рукоятка	2 x 50	2 x 35
РПС-4/2Л				
РПБ-1/1П				
РПБ-1/1Л			250	2 x 70
РПБ-1/2П				
РПБ-1/2Л				
РПБ-2/1П	400	2 x 120	2 x 120	
РПБ-2/1Л				
РПБ-2/2П				
РПБ-2/2Л				
РПБ-4/1П	250	2 x 70	2 x 70	
РПБ-4/1Л				
РПБ-4/2П				
РПБ-4/2Л				



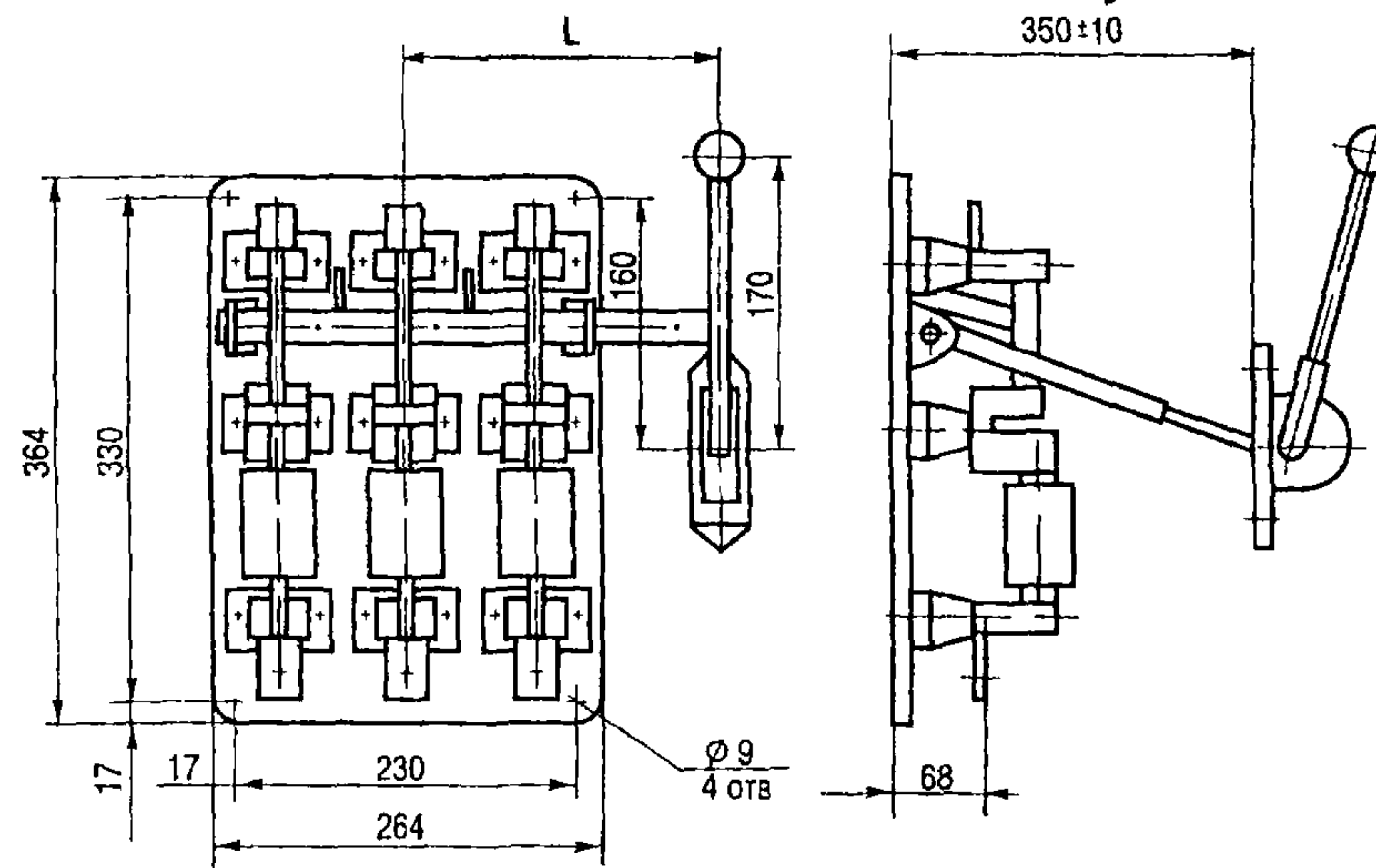
Тип аппарата	РПЦ-1	РПЦ-2	РПЦ-4
Масса кг	7,14	8,27	11,25

Рубильник с предохранителями на общей плите с центральным приводом РПЦ



Тип аппарата	РПБ-2/1П(Л)УЗ	РПБ-2/2П(Л)УЗ
L, мм	170	205
Масса, кг	7,85	8,0

Рубильник с боковой рукояткой РПБ



Тип аппарата	РПС-1/1П(Л)УЗ	РПС-1/2П(Л)УЗ	РПС-2/1П(Л)УЗ	РПС-2/2П(Л)УЗ	РПС-4/1П(Л)УЗ	РПС-4/2П(Л)УЗ
L, мм	180	215	180	215	180	215
Масса, кг	6,8	7,3	7,85	7,9	10,78	10,8

Рубильник с предохранителями на общей плите с боковым (смещенным) приводом

46. РУБИЛЬНИКИ СЕРИИ Р.

Лист 1

102

Листов 3

НАЗНАЧЕНИЕ: Рубильники открытого исполнения, трехполюсные, с ручными приводами зависимого действия, для переднего присоединения проводников, обладающие свойствами разъединителей предназначены для нечастых (не более 6 в час) неавтоматических коммутаций электрических цепей переменного тока частотой 50 Гц, напряжением 380 В.

ТЕХНИЧЕСКИЕ УСЛОВИЯ: ТУ 3424-002-01395420-01.

СТРУКТУРА УСЛОВНОГО ОБОЗНАЧЕНИЯ:

Р Х – Х / Х Х УЗ

Р – обозначение аппарата;

Х – обозначение вида привода: **Ц** – центральный, **С** – боковой (смещенный), **Б** – боковая рукоятка;

Х – обозначение номинального тока: **1** – 100А, **2** – 250А, **4** – 400А; **6** – 630А;

Х – обозначение длины вала:

для рубильников с боковым (смещенным) приводом: **1** – 180 мм; **2** – 215 мм;

для рубильников с боковой рукояткой: **1** – 170 мм; **2** – 205 мм;

Х – обозначение исполнения бокового (смещенного) привода и боковой рукоятки: **Л** – левое, **П** – правое;

УЗ – вид климатического исполнения по ГОСТ 15150.

Пример записи рубильника при их заказе:

Рубильник с центральным приводом на номинальный ток 50 А:

«Рубильник РЦ-2УЗ ТУ 3424-002-01395420-01»

Рубильник с боковой рукояткой на номинальный ток 250А, вылет вала 170 мм, исполнение привода – правое:

«Рубильник РБ-2/1П УЗ ТУ 3424-002-01395420-01».

ТЕХНИЧЕСКИЕ ХАРАКТЕРИСТИКИ:

Категория применения по ГОСТ Р 50030.3

АС-20В

Степень защиты

IP00

Номинальный кратковременно выдерживаемый ток

100А – 1,2 кА;
250А – 3,0 кА; 400А – 4,8 кА;
630А – 7,6 кА

Механическая износостойкость аппаратов

Не менее 2500 циклов «ВО»

Стоимость рубильников с 1.10.2003г.

Обозначение	Информация	Цена, руб.
РЦ-2	ном. ток 250 А, с центральным приводом	600,00
РЦ-6	ном. ток 630 А, с центральным приводом	1290,00
РБ-2	ном. ток 250 А, с боковой рукояткой	690,00
РБ-4М	ном. ток 400 А, с боковой рукояткой	750,00
РС-6	ном. ток 630 А, со смещенным приводом	1320,00

Типы рубильников	Ном. рабочий ток, А	Вид ручного привода	Максимальное количество и сечение проводников, присоединяемых к одному выводу, мм ²
РЦ-1	100	Центральный привод	1 x 50
РЦ-2	250		2 x 20
РЦ-2 (ВРУ)			2 x 120
РЦ-4	400		2 x 120
РС-1/1П	100	Боковой (смещенный) привод	1 x 50
РС-1/1Л			
РС-1/2П			
РС-1/2Л			
РС-1/1П	250	Боковой (смещенный) привод	2 x 70
РС-1/1Л			
РС-1/2П			
РС-1/2Л			
РС-4/1П	400	Боковой (смещенный) привод	2 x 120
РС-4/1Л			
РС-4/2П			
РС-4/2Л			
РБ-1/1П	100	Боковая рукоятка	1 x 50
РБ-1/1Л			
РБ-1/2П			
РБ-1/2Л			
РБ-2/1П	250	Боковая рукоятка	2 x 70
РБ-2/1Л			
РБ-2/2П			
РБ-2/2Л			
РБ-4/1П	400	Боковая рукоятка	2 x 120
РБ-4/1Л			
РБ-4/1П			
РБ-4/1Л			
РЦ-6	630	Центр. привод	4 x 120
РС-6		Боковой (смещенный) привод	

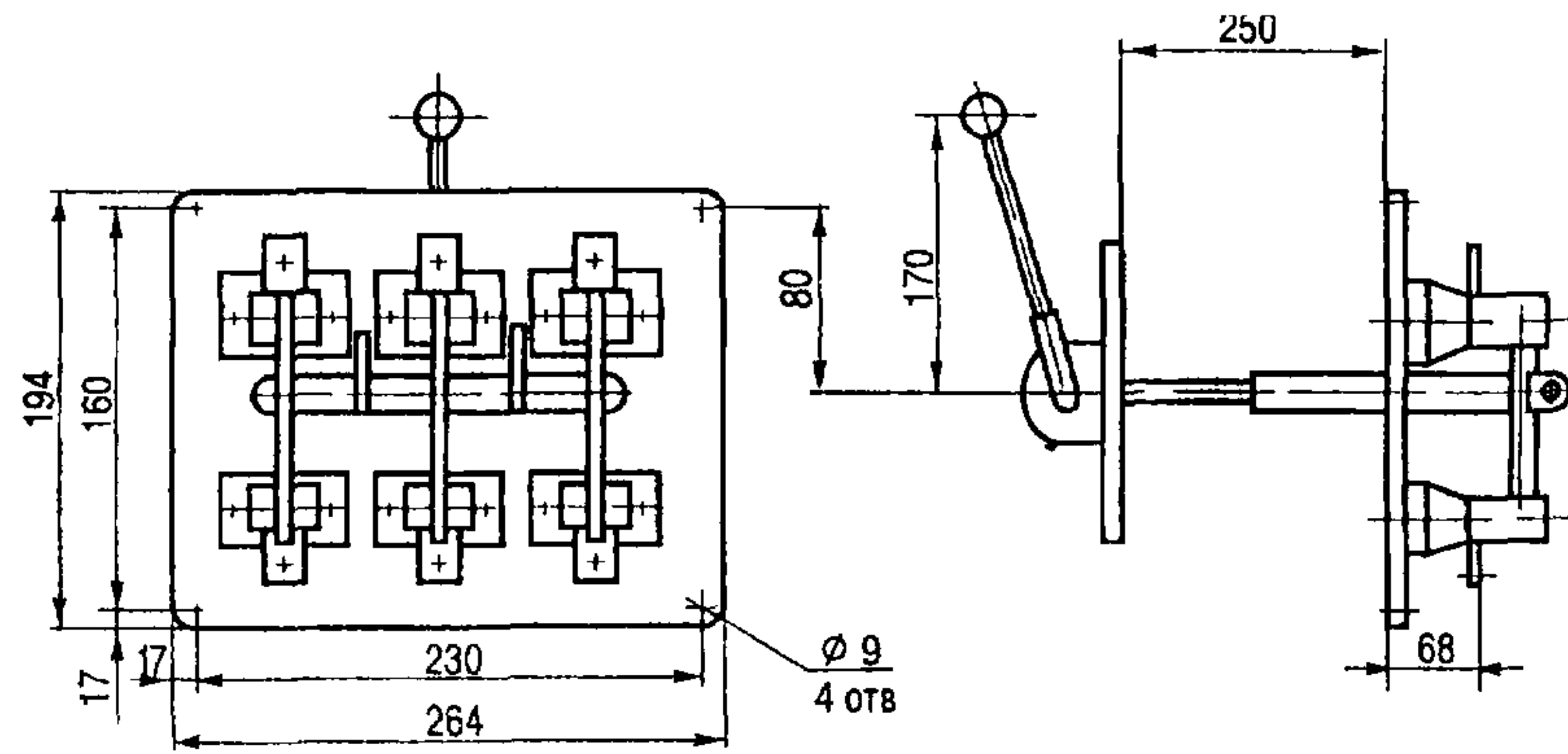
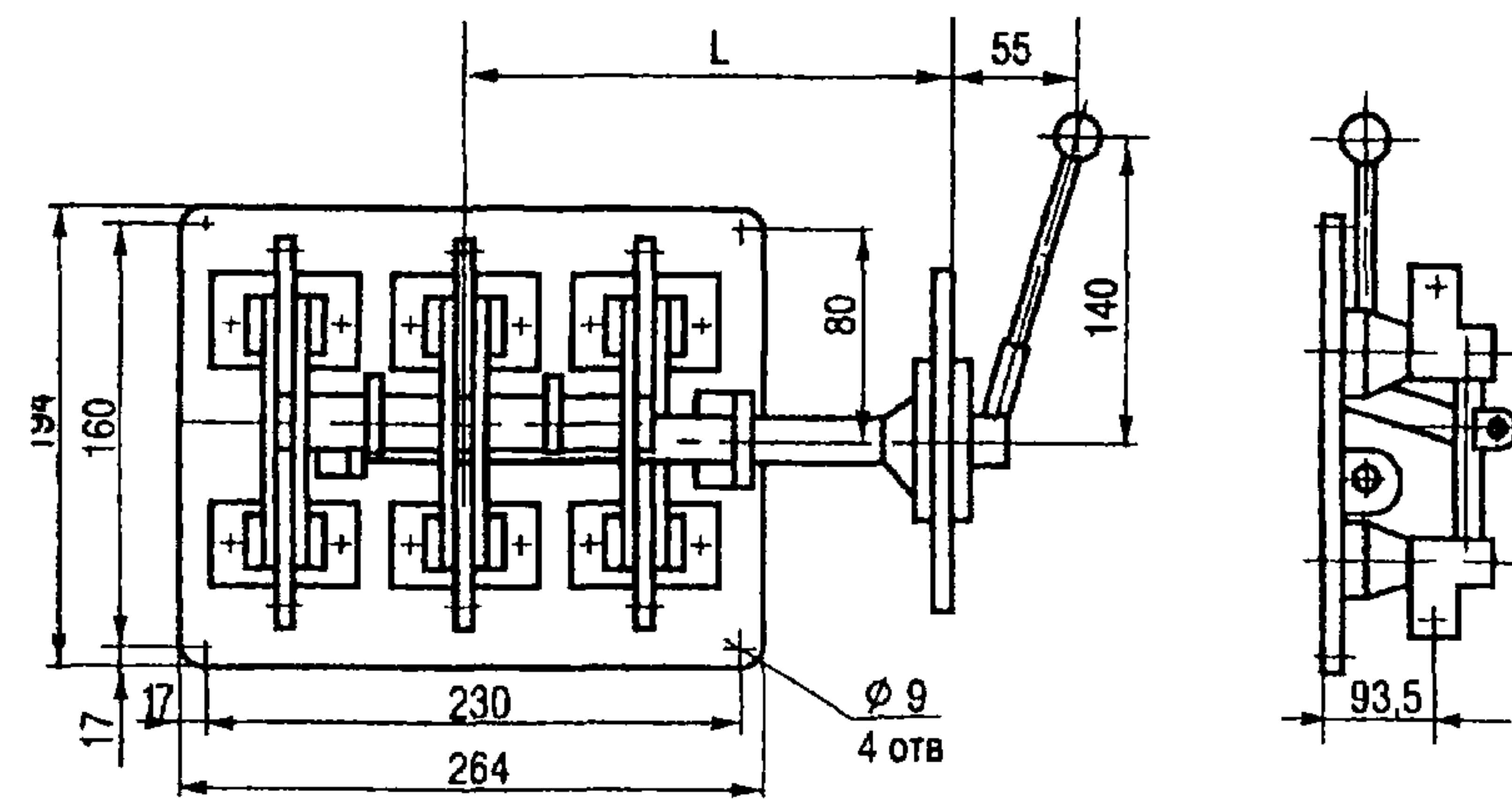


Рисунок 1 Рубильник с центральным приводом РЦ 2 (m=5 6 кг)



Тип аппарата	РБ-4М/1ПУЗ РБ 4М/1ЛУЗ	РБ 4М/2ПУЗ РБ-4М/2ЛУЗ
L мм	170	205
Масса кг	5 3	5 4

Рисунок 4 Рубильник с боковым приводом РБ 4М

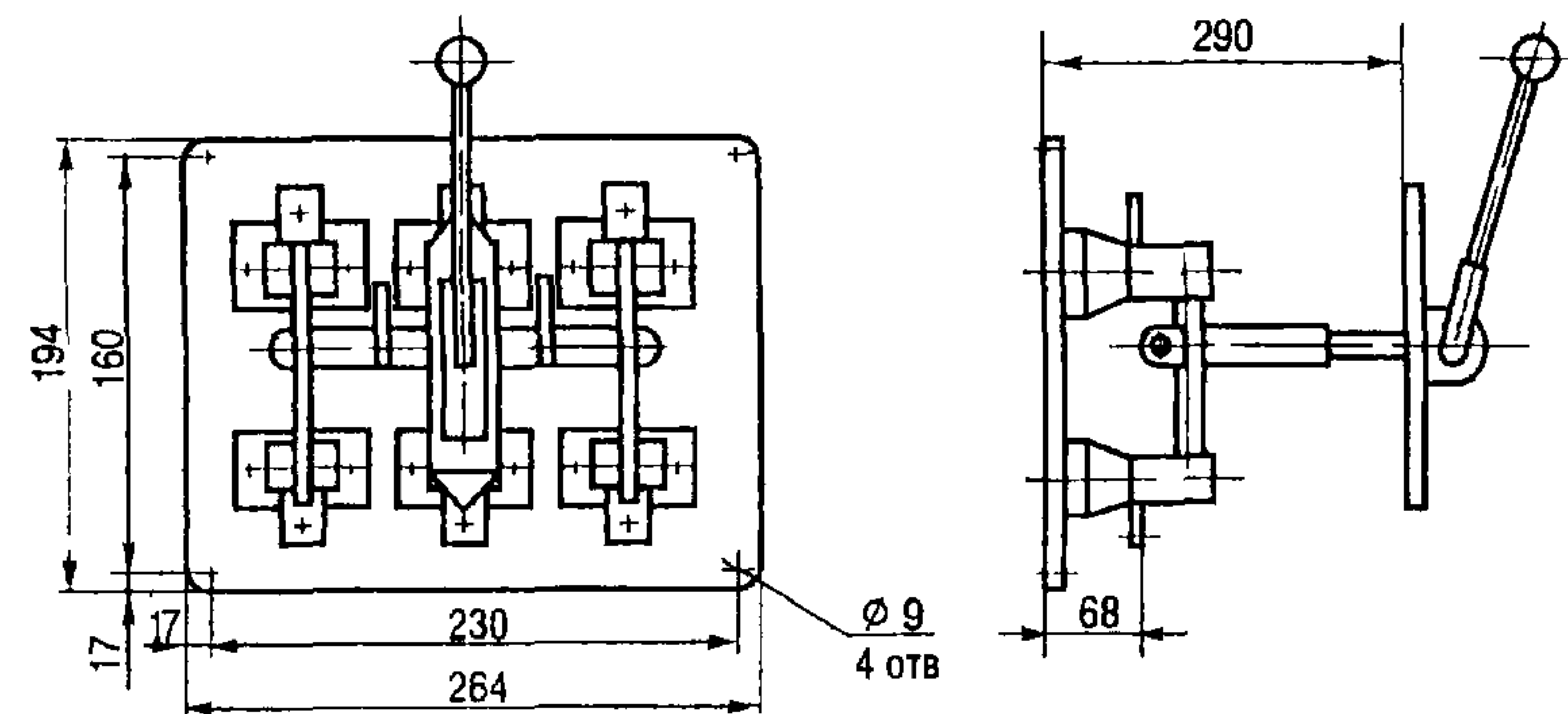
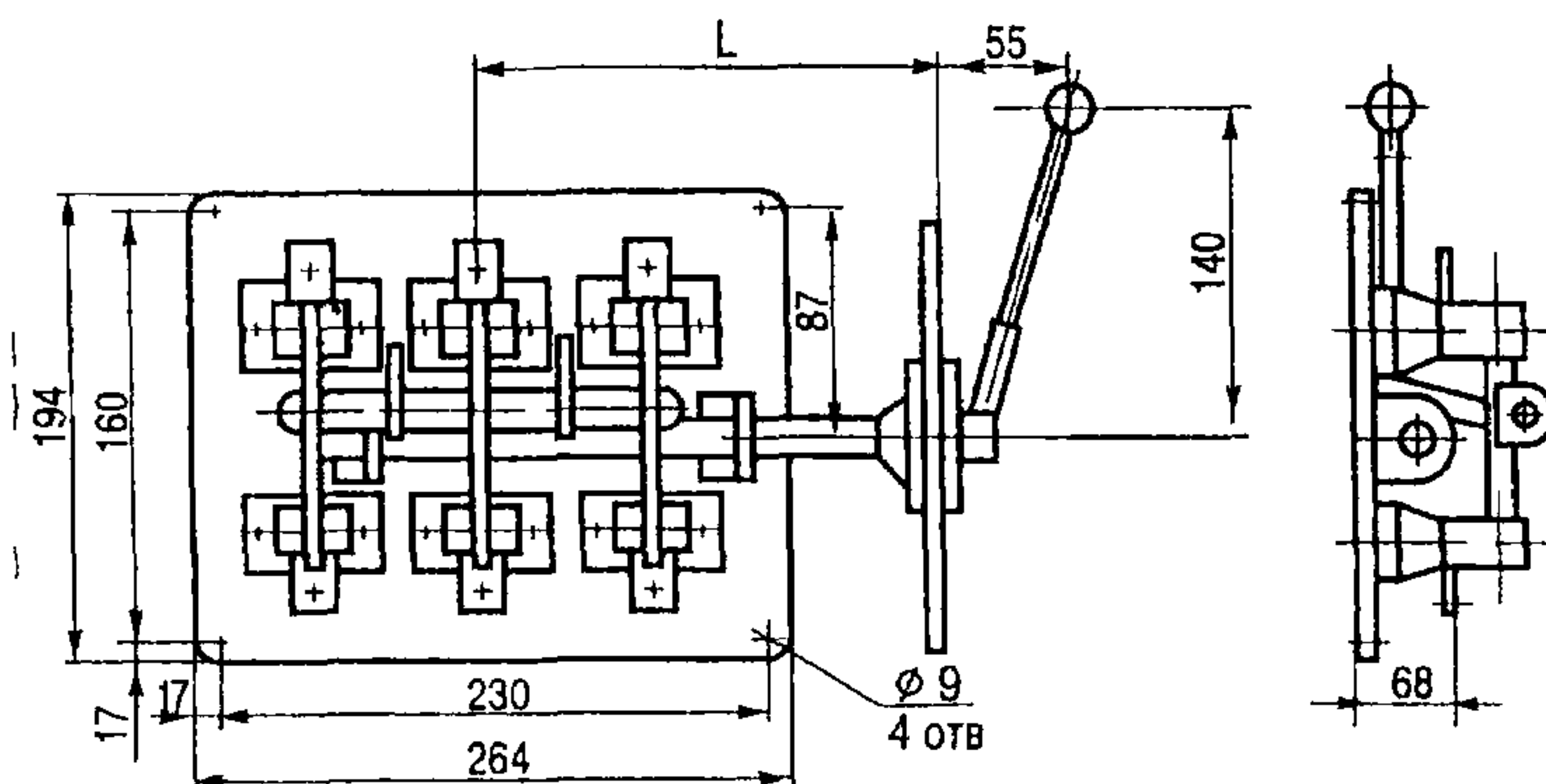
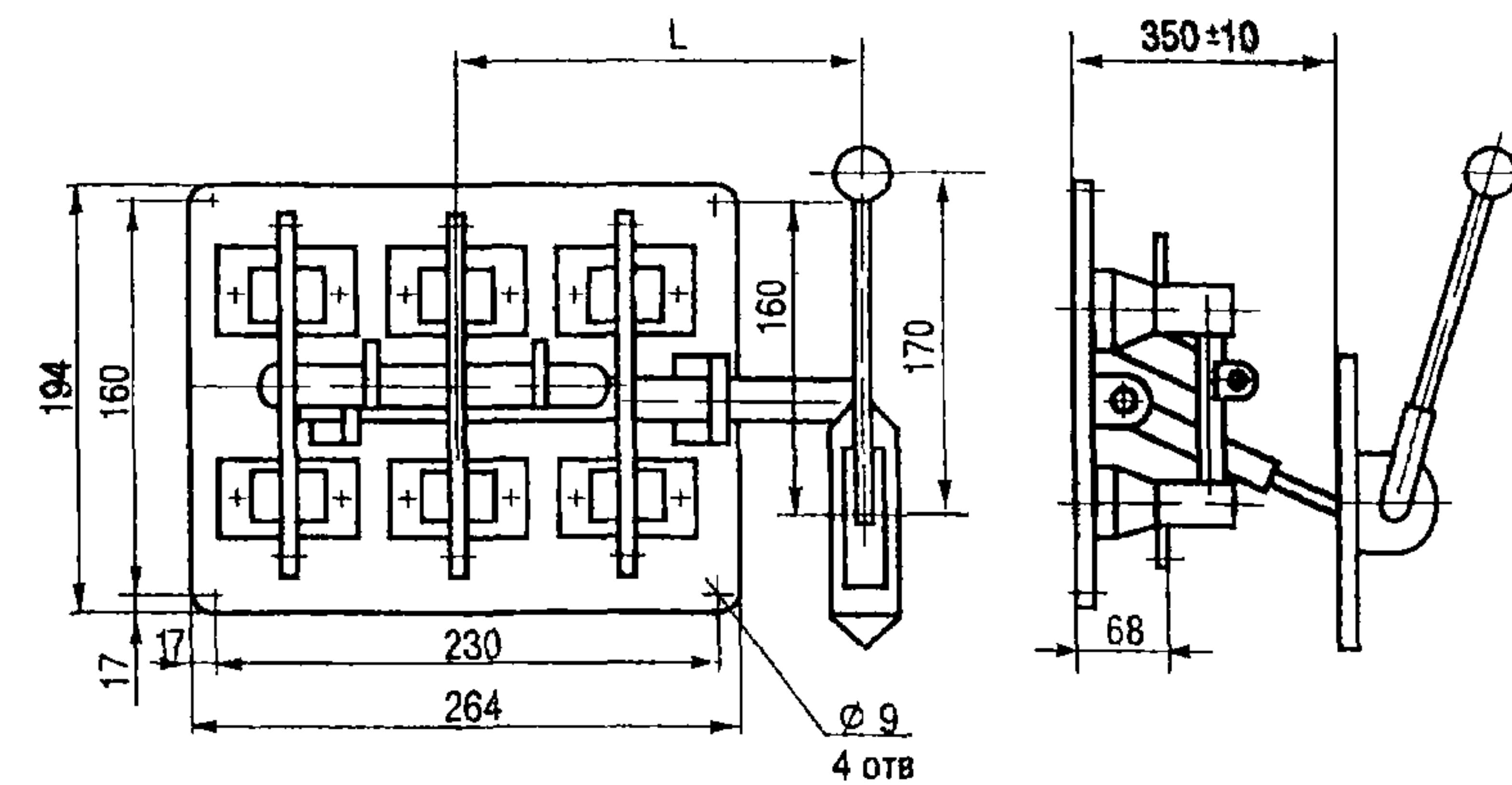


Рисунок 2 Рубильник с центральным приводом РЦ 2 (ВРУ) (m=4 5 кг)



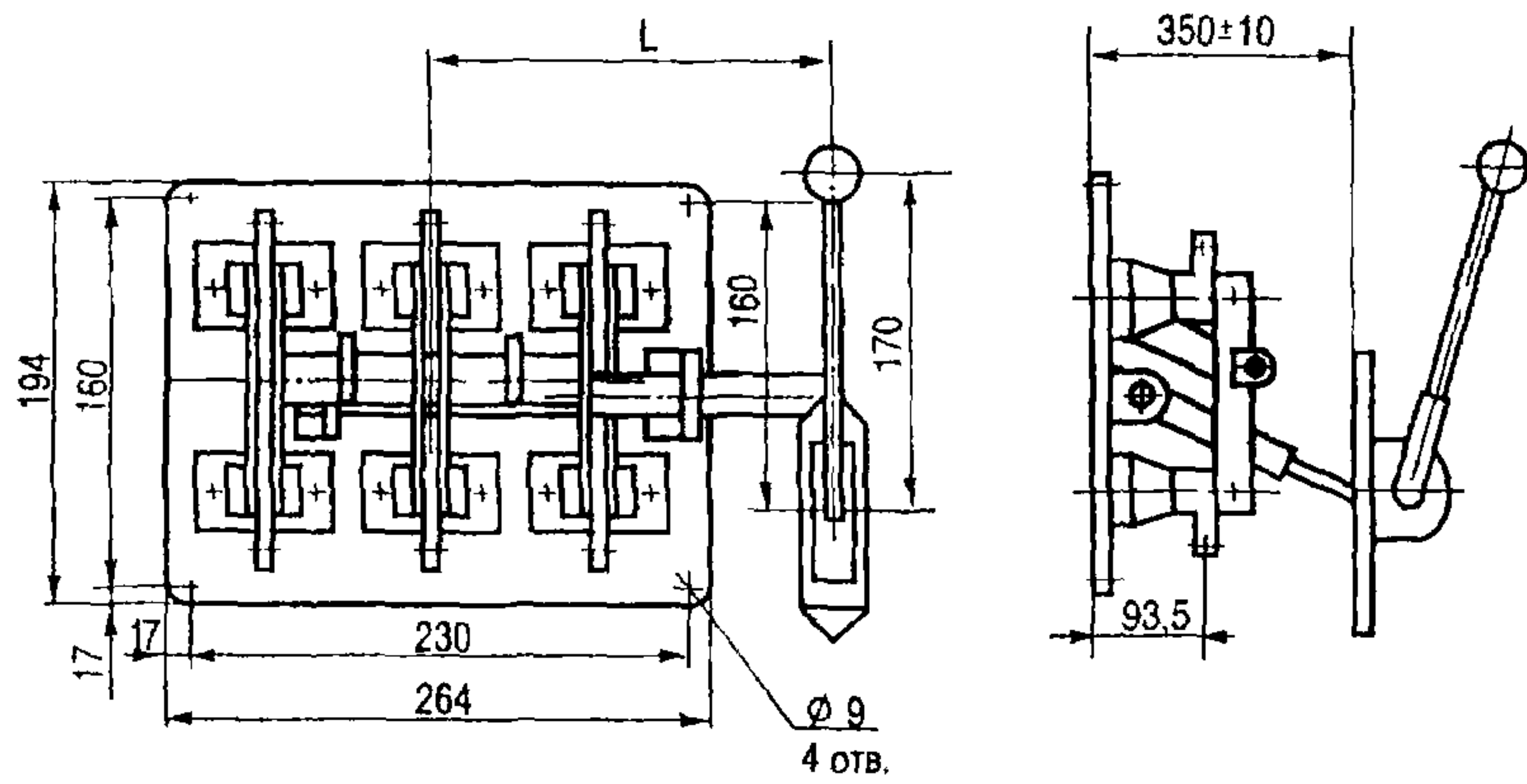
Тип аппарата	РБ 2/1ПУЗ РБ 2/1ЛУЗ	РБ 2/2ПУЗ РБ 2/2ЛУЗ
L мм	170	205
Масса кг	5 0	5 3

Рисунок 3 Рубильник с боковым приводом РБ 2



Тип аппарата	РС 1/1П	РС 1/1Л	РС 1/2П	РС 1/2Л	РС 2/1П	РС 2/1Л	РС 2/2П	РС 2/2Л
L мм	-	180	-	215	-	180	-	215
Масса кг	-	4 85	-	4 9	-	5 85	-	5 9

Рисунок 5 Рубильник с боковым (смещенным) приводом РС



Тип аппарата	PC-4M/1П	PC-4M/1Л	PC-4M/2П	PC-4M/2Л
L, мм	180		215	
Масса, кг	6,28		6,33	

Рисунок 6. Рубильник с боковым (смещенным) приводом PC-4M

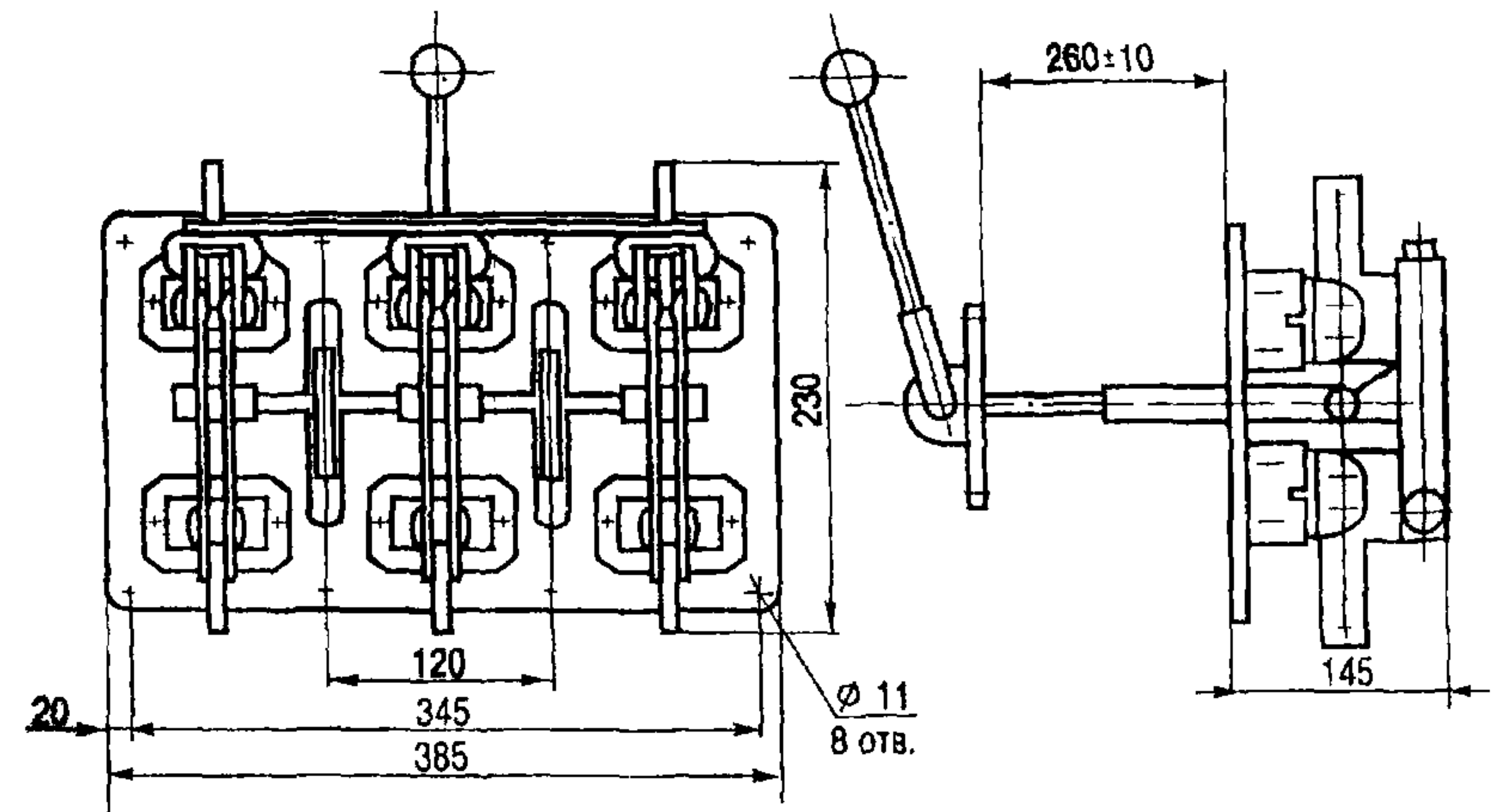


Рисунок 8. Рубильник с центральным приводом PC-6 (m=9,1кг)

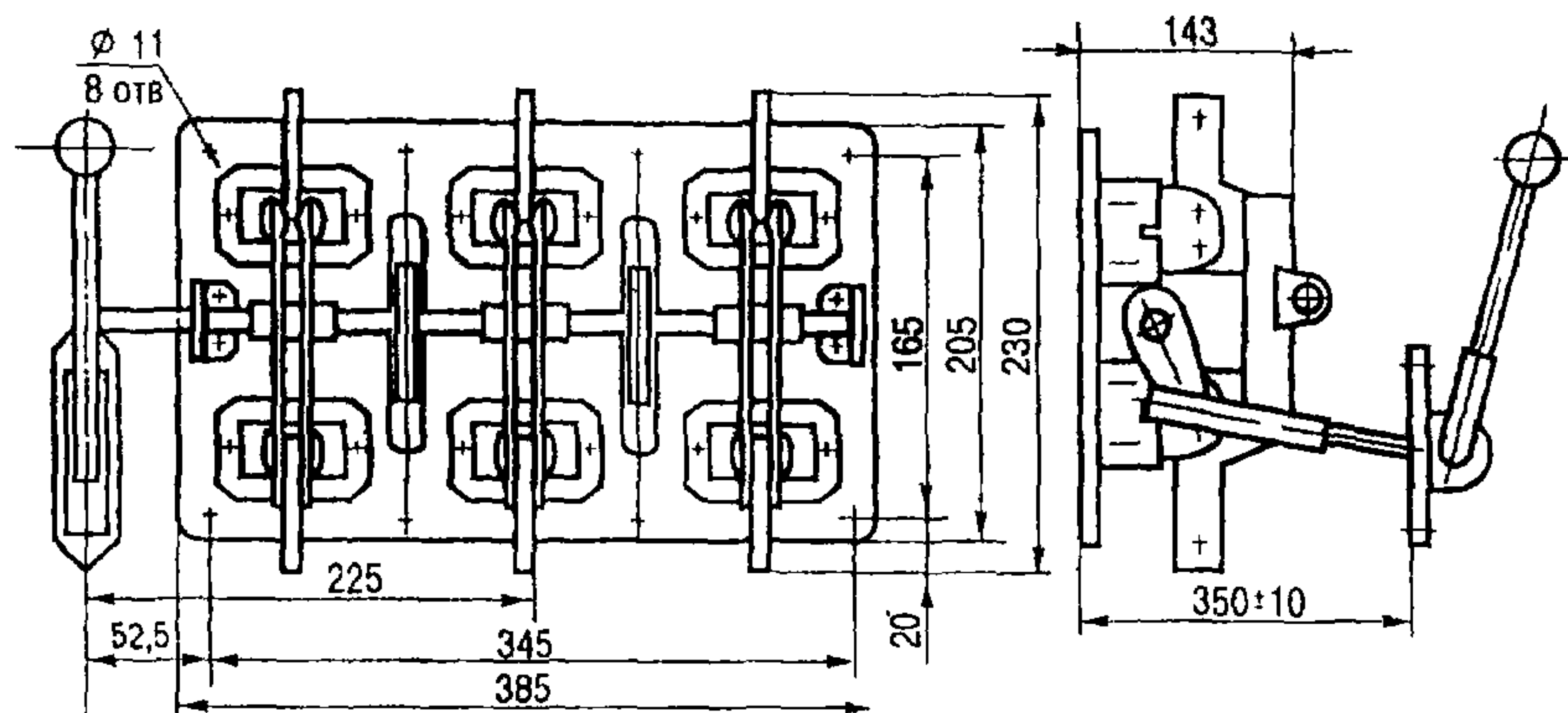


Рисунок 7. Рубильник с боковым (смещенным) приводом PC-6 (m=9,1кг)

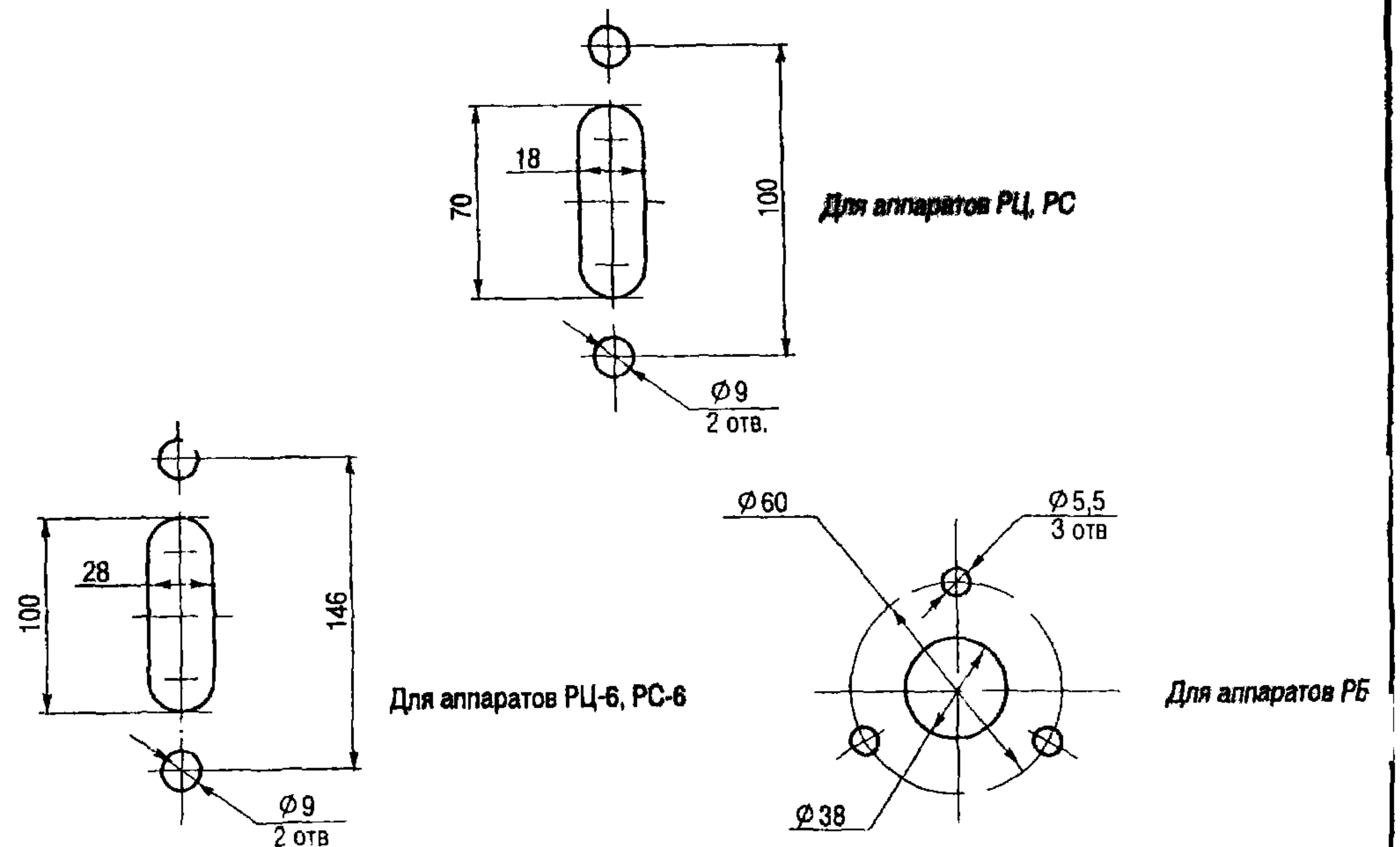


Рисунок 9. Разметка отверстий для крепления привода рубильников

НАЗНАЧЕНИЕ Предназначены для нечастых замыканий и размыканий электрических цепей переменного тока до 1000 А, частотой 50Гц, напряжением до 660В при отключенной нагрузке и устанавливаются на щитах ЩО 70

ТЕХНИЧЕСКИЕ УСЛОВИЯ: ТУ 3424-003-01395420-01.

СТРУКТУРА УСЛОВНОГО ОБОЗНАЧЕНИЯ:

Р Х Х УЗ

Р – условное обозначение аппарата,

Х – условное обозначение номинального тока:
4 – 400А, 6 – 630А, 10 – 1000А

Х – количество полюсов 1 – один полюс, 3 – три полюса;

УЗ – вид климатического исполнения по ГОСТ 15150.

Пример записи разъединителей при их заказе:

Разъединитель на номинальный ток 400 А трехполюсный:

«Разъединитель Р43УЗ ТУ 3424-003-01395420-01».

ТЕХНИЧЕСКИЕ ХАРАКТЕРИСТИКИ:

Категория применения по ГОСТ Р50030 3

АС-20В

Степень защиты по ГОСТ 14254

IP00

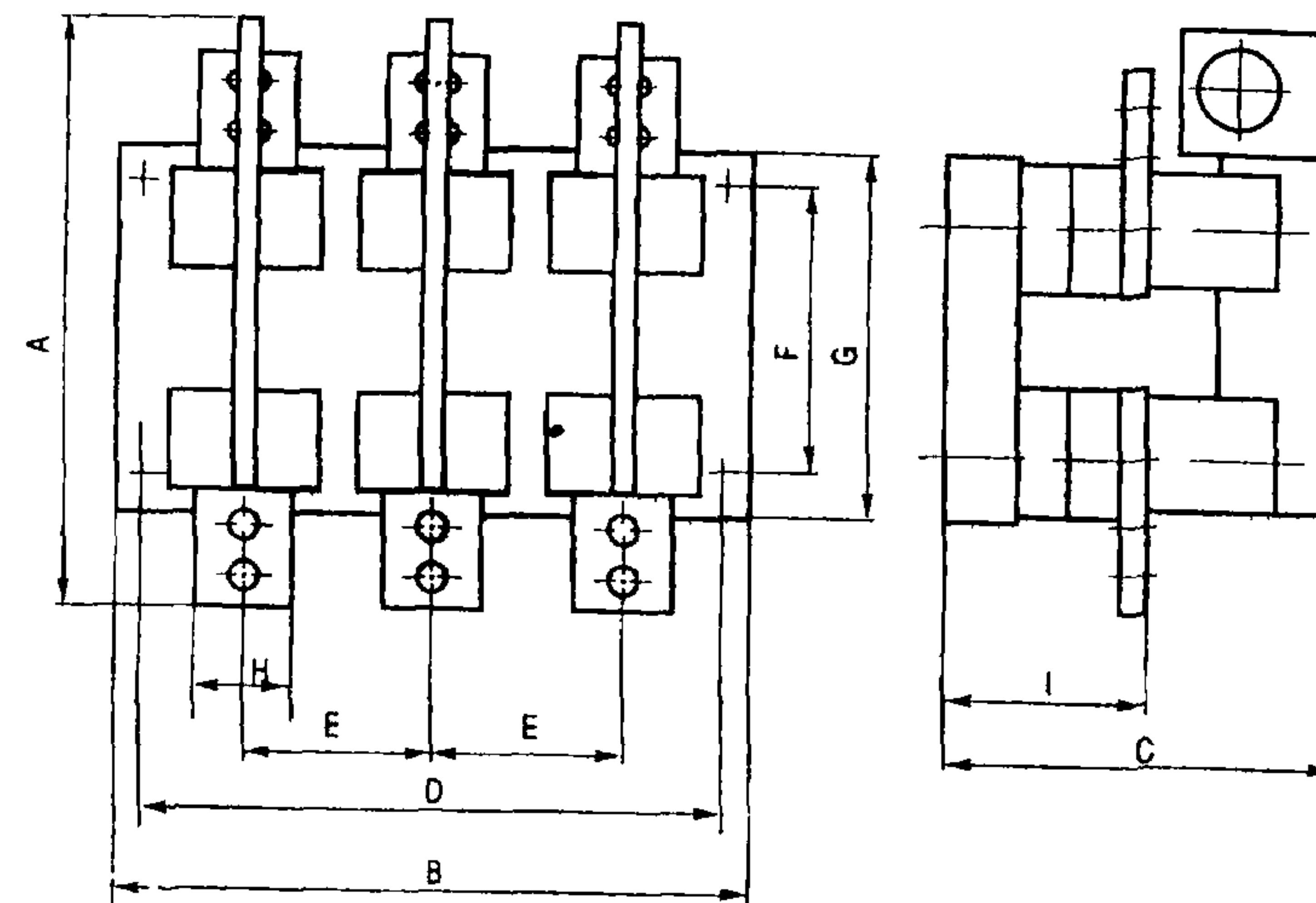
Механическая износостойкость до 630А

не менее 10000 циклов ВО

в обесточенном состоянии свыше 630А

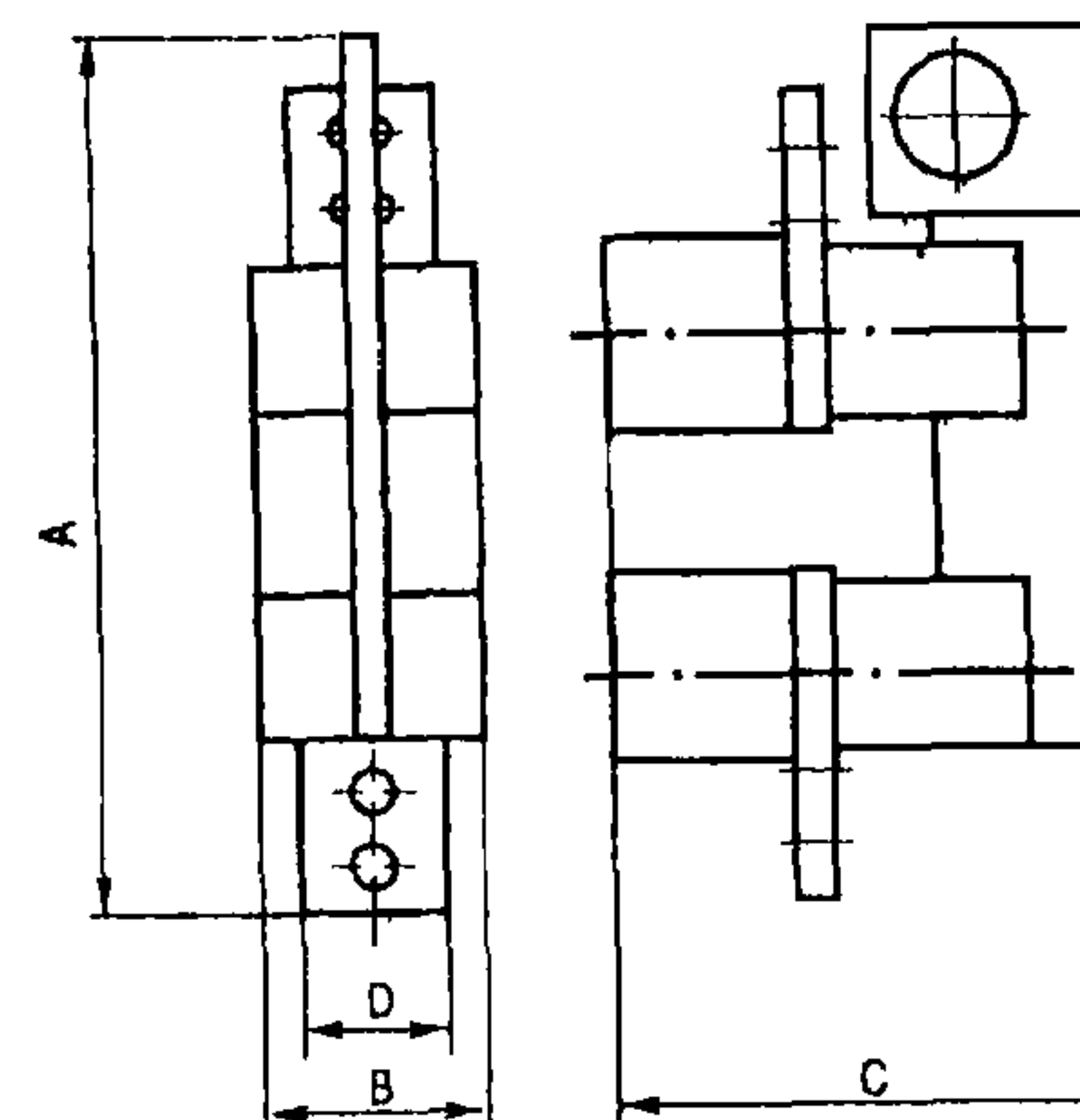
не менее 6300 циклов ВО

Контактные зажимы обеспечивают присоединение медных и алюминиевых шин



Тип разъединителя	Размеры, мм									Масса, кг не более
	A	B	C	D	E	F	G	H	I	
Р43УЗ	247	156	300	270	90	110	140	50	69,5	4,85
Р63УЗ	247	156	300	270	90	110	140	50	69,5	5,3
Р103УЗ	329	178	380	350	120	170	200	70	63	9,78

Разъединители трехполюсные



Разъединители однополюсные

Тип разъединителя	Размеры, мм				Масса, кг не более
	A	B	C	D	
Р41УЗ	247	67	135	50	1,32
Р61УЗ	247	67	135	50	1,5
Р101УЗ	329	111	156	70	2,8

Тип разъединителя	Ном. рабочий ток аппарата, А	Количество полюсов	Кол-во и сечение шин проводников, мм		Цена, руб. (с 1.10.2003г.)
			минимальное	максимальное	
Р41УЗ	400	1			
Р43УЗ		3	2х (4х30)	2х (5х50)	870,00
Р61УЗ	630	1			
Р63УЗ		3	2х (4х40)	2х (6х60)	900,00
Р101УЗ	1000	1			
Р103УЗ		3	2х (5х50)	2х (8х60)	1950,00

48. ПЕРЕКЛЮЧАТЕЛИ-РАЗЪЕДИНИТЕЛИ ВД1.

Лист 1

106

Листов 1

НАЗНАЧЕНИЕ: Предназначены для нечастых неавтоматических коммутаций электрических цепей переменного тока частотой 50Гц напряжением до 380В для комплектации силовых ящиков, шкафов, щитов и других распределительных устройств.

ТЕХНИЧЕСКИЕ УСЛОВИЯ: ТУ 3424-001-01395420-99

Сертификат соответствия № РОСС RU.МЕ36.Н00106.

СТРУКТУРА УСЛОВНОГО ОБОЗНАЧЕНИЯ:

ВД 1 ХХ 5 Х УЗ

ВД – условное обозначение аппарата,

1 – серия разработки;

ХХ – условное обозначение номинального тока: **35** – 250А; **37** – 400А;

5 – вид привода: 5 - передний

Х – расположение привода **Л** – левое, **П** – правое;

УЗ – вид климатического исполнения

Пример записи аппаратов при их заказе:

Переключатель-разъединитель на номинальный ток 400 А с передним приводом левого расположения:

«Переключатель ВД1-375ЛУЗ ТУ 3424-001-01395420-99».

ТЕХНИЧЕСКИЕ ХАРАКТЕРИСТИКИ:

Класс защиты от поражения эл. током

1
IP0X

Степень защиты

Номинальный кратковременный выдерживаемый в течении 1 с ток для аппаратов на

6 кА
10 кА

Тип переключателя	ВД1-355Л	ВД1-355П	ВД1-375Л	ВД1-375П
Масса, кг	4,0		4,5	
Номинальный рабочий ток, А	250		400	
Категория применения	АС-20В		АС-21В	
Максимальное количество и сечение проводников, присоединяемых к одному выводу, мм ²	2 x 70		2 x 120	
Диаметр болта контактного зажима	M10		M12	
Размеры, мм	d	10,5	12,5	
	A	171	189	
	Б	90	100	
	В	45	50	
	Г	90	100	
	Д	146	159	
	Е	59	46,5	
Номер рисунка	1	2	1	2
Цена, руб.(с 1 10 2003г.)		690,00		780,00

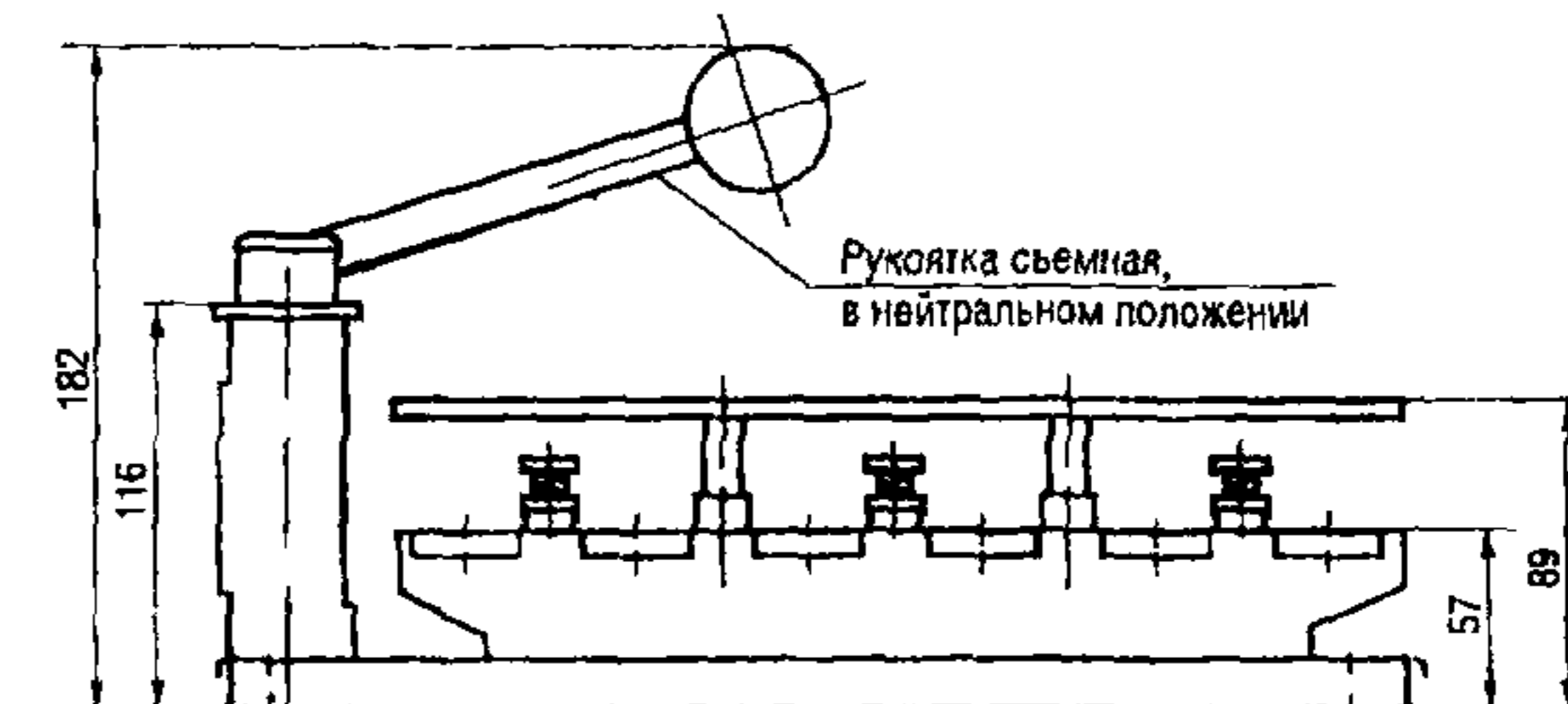


Рис.1 Привод левого исполнения

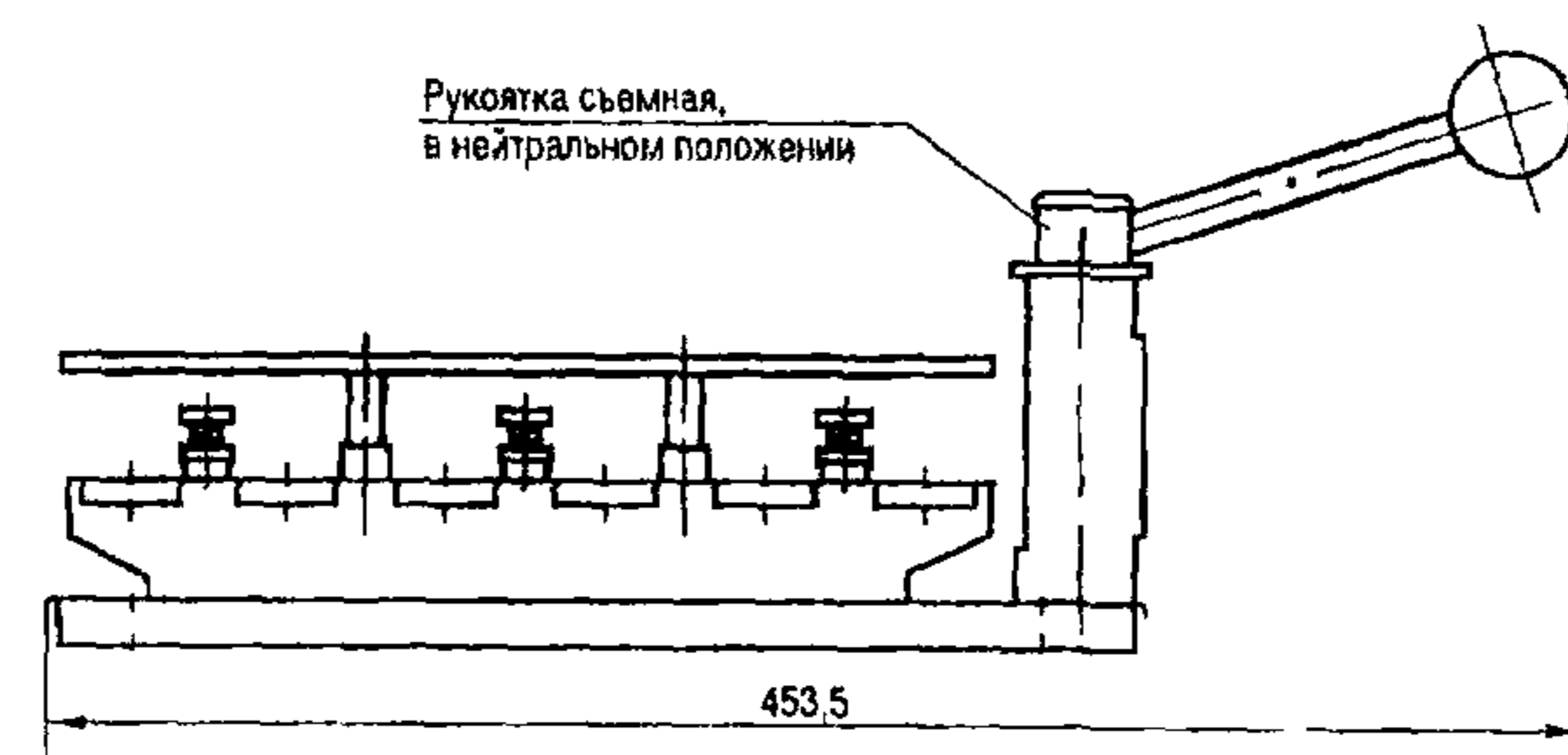
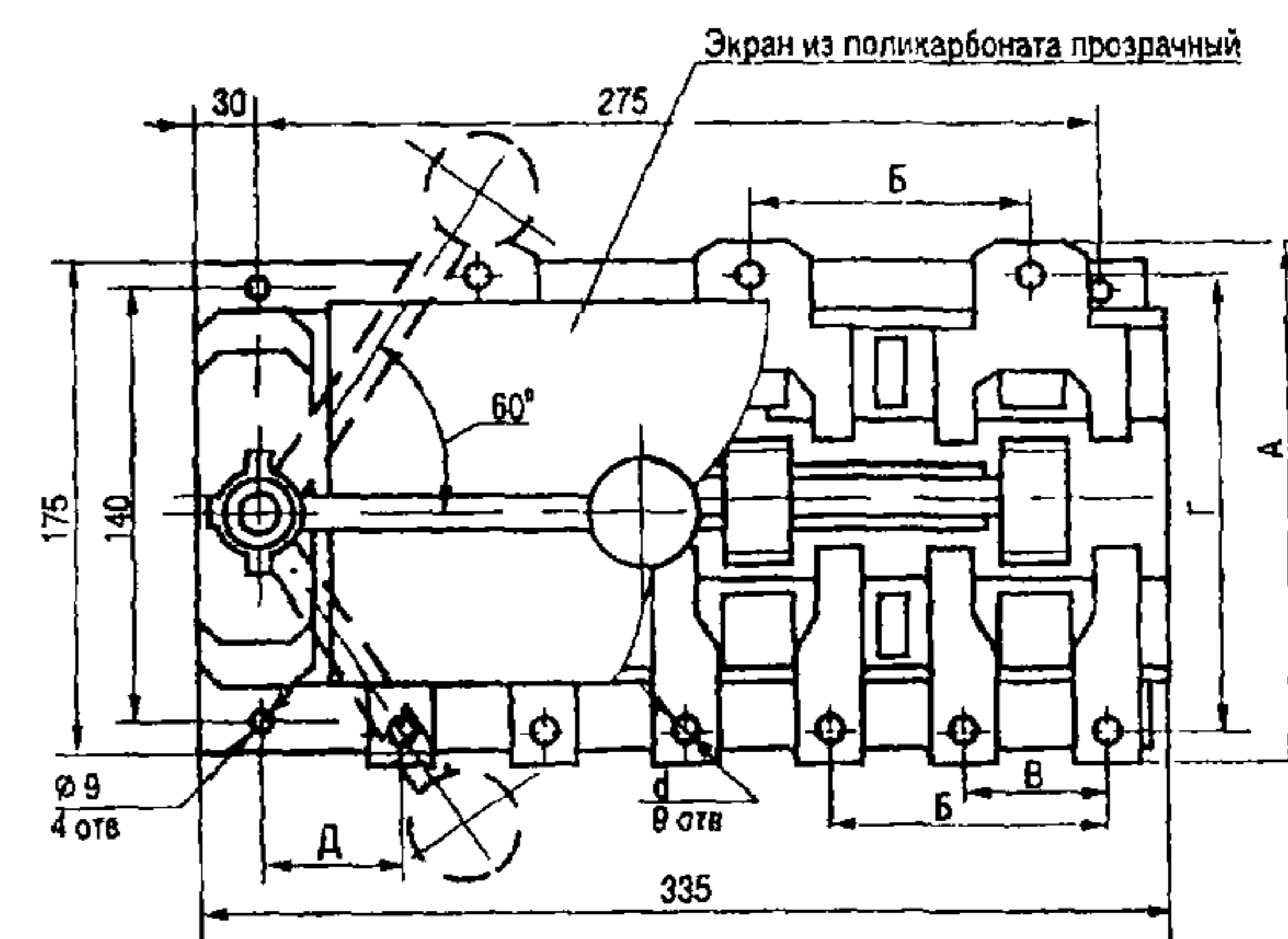
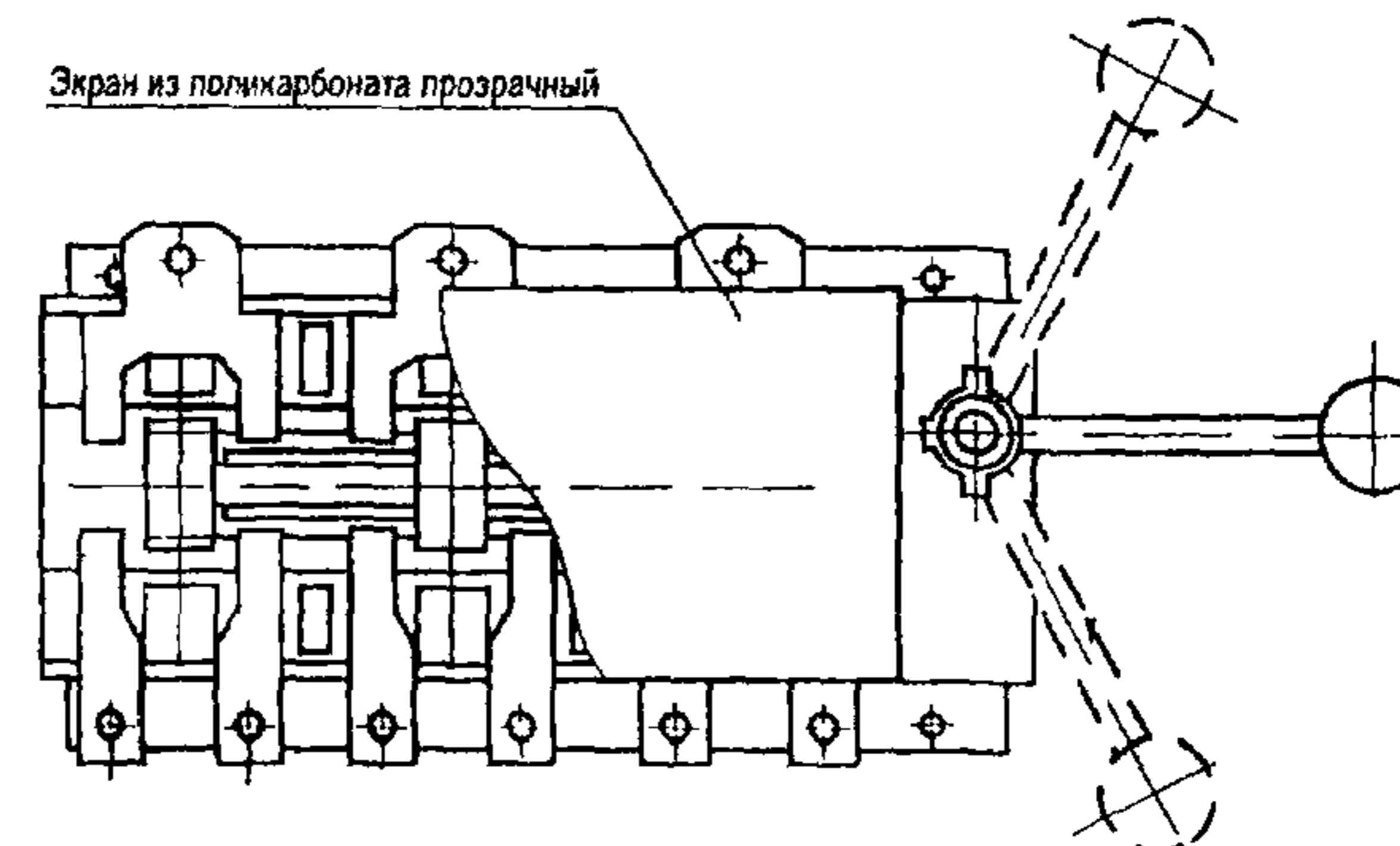


Рис 2 Привод правого исполнения



**ЗАВОД-ИЗГОТОВИТЕЛЬ –
ОАО СЭМЗ «Электродеталь» г.Саратов**

49. ВЫКЛЮЧАТЕЛИ-РАЗЪЕДИНИТЕЛИ СЕРИИ ВО1.

Лист 1

107

Листов 1

НАЗНАЧЕНИЕ Предназначены для нечастых неавтоматических коммутаций электрических цепей переменного тока частотой 50Гц напряжением до 380В для комплектации силовых ящиков, шкафов, щитов и других распределительных устройств

ТЕХНИЧЕСКИЕ УСЛОВИЯ: ТУ 3424-001-01395420-99

Сертификат соответствия № РОСС RU.МЕ36.Н00106.

СТРУКТУРА УСЛОВНОГО ОБОЗНАЧЕНИЯ:

ВО 1 – ХХ Х Х УЗ

ВО – условное обозначение аппарат,

1 – серия разработки,

ХХ – обозначение номинального тока 31 – 100А, 35 – 250А, 37 – 400А,

Х – вид привода 2 – боковой, с запирающим устройством, 5 – передний

Х – расположение привода Л – левое, П – правое,

УЗ – климатическое исполнение по ГОСТ 15150

ТЕХНИЧЕСКИЕ ХАРАКТЕРИСТИКИ:

Код ОКП

34 2450

Степень защиты

IP0X

Номинальная кратковременно выдерживаемый в течении

1 с ток для аппаратов на 100А
на 250А
на 400А

2 кА
6 кА
10 кА

	ВО1-312П	ВО1-355	ВО1-375
Ном рабочий ток аппарата, А	100	250	400
Категория применения	АС-21В	АС-21В	АС-20В
Максимальное кол-во и сечение проводников присоединяемых к одному выводу мм ²	35	2 x 70	2 x 120
Масса, кг		3,5	3,5
Номер рисунка	2	3	3

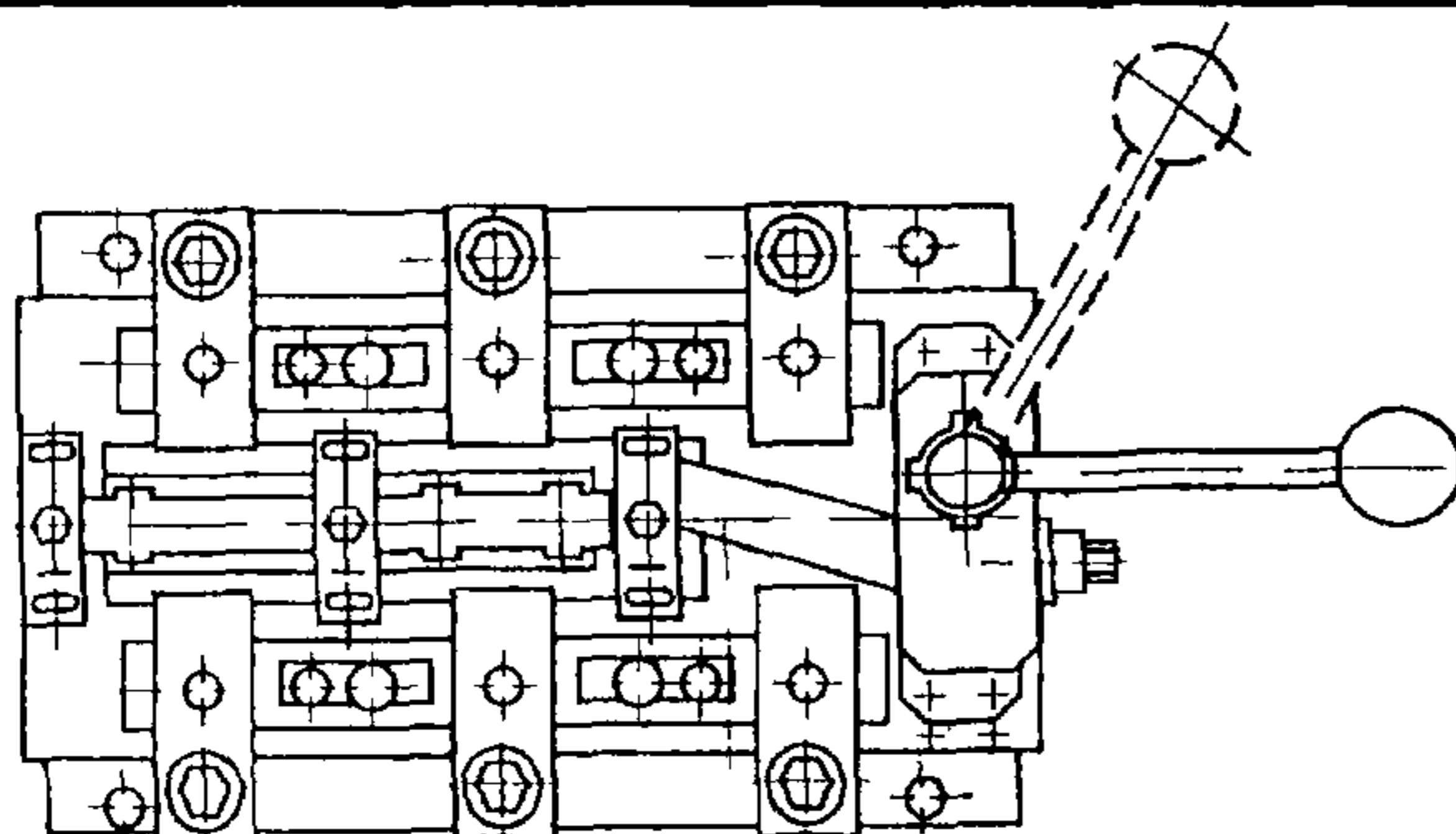


Рис.1 Вариант применения ВО1-355, ВО1-375 при расположении привода справа

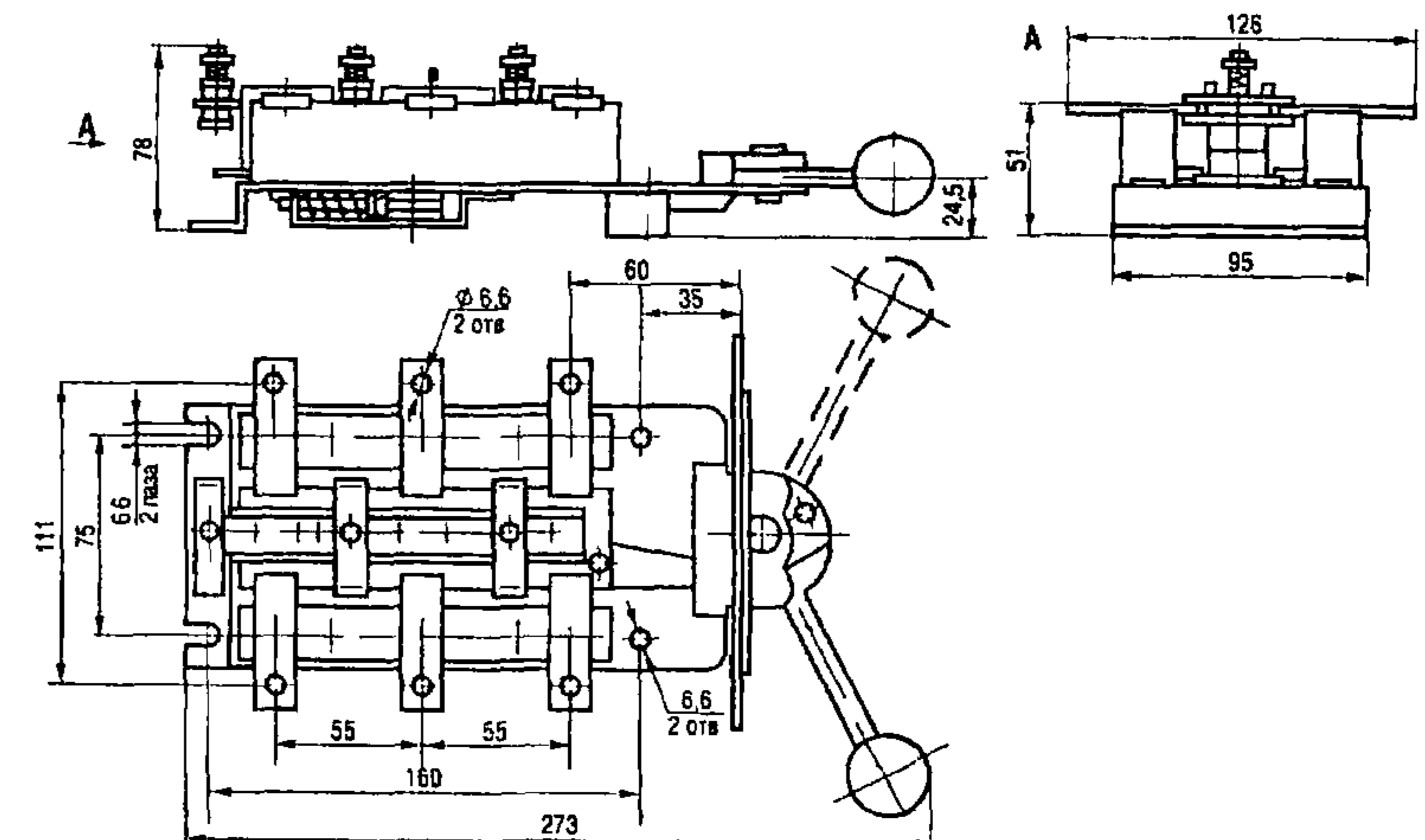


Рис. 2 Выключатель ВО1-312

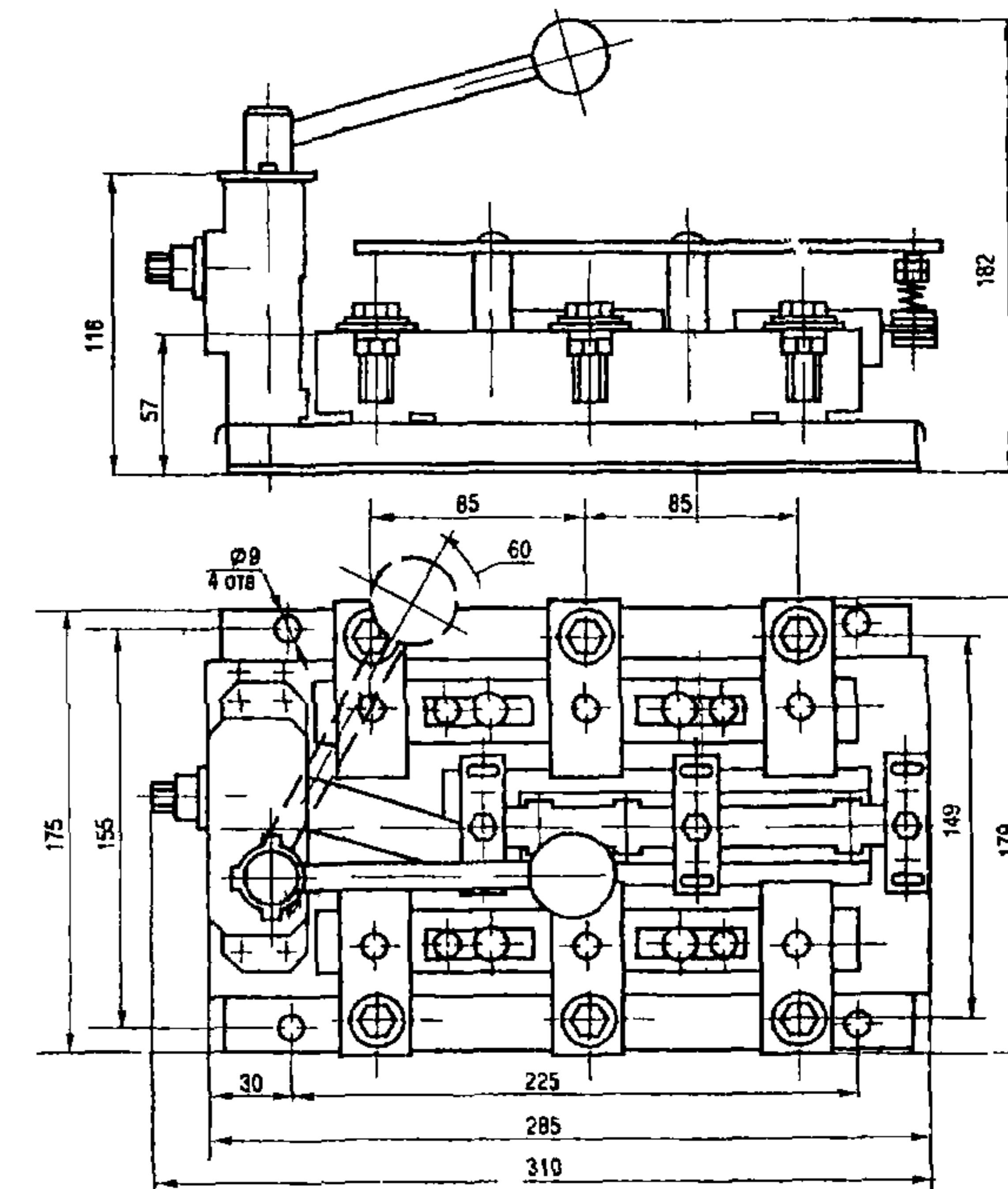


Рис. 3 Выключатели ВО1-355 и ВО1-375

**ЗАВОД-ИЗГОТОВИТЕЛЬ –
ОАО СЭМЗ «Электродеталь» г.Саратов**

50. РАЗЪЕДИНИТЕЛЬ СЕРИИ РЕ19.

Лист 1

108

Листов 6

НАЗНАЧЕНИЕ: Предназначены для проведения номинального тока и нечастых (до трех раз в час) неавтоматических коммутаций электрических цепей без нагрузки номинальным напряжением до 1000 В переменного тока частоты 50, 60 Гц и номинальным напряжением до 1200 В постоянного тока в устройствах распределения электрической энергии

Пример записи разъединителей при их заказе:

Разъединитель на условный тепловой 1000 А, трехполюсный с передним присоединением внешних проводников шинами, параллельно плоскости монтажа, с правым ручным приводом боковой рукояткой, расположенной на боковой стороне аппарата и устанавливаемой на конце приводного вала, со вспомогательными контактами, степенью защиты IP00, климатического исполнения УХЛ, категории размещения 3:
«Разъединитель РЕ19-41-31121-00УХЛ3, ТУ 3424-014-05755766-2004»

ТЕХНИЧЕСКИЕ УСЛОВИЯ	ЗАВОД-ИЗГОТОВИТЕЛЬ
ТУ 3424-001-05832917-98 Сертификат соответствия № РОСС RU.АЯ52.В014161 действует до 29.07.2006г.	ЗАО «Контактор» г.Ульяновск (РЕ19-41, РЕ19-43, РЕ19-45, РЕ19-47)
ТУ 3424-014-05755766-2004 вводятся с 01.07.2004г.	ОАО «Кореневский завод низковольтной аппаратуры» пгт. Коренево

ТЕХНИЧЕСКИЕ ХАРАКТЕРИСТИКИ:

Код ОКП – 34 2455.

Условный тепловой ток на открытом воздухе, А: 250, 400, 630, 1000, 1600, 2000, 2500, 3150, 400.

СТРУКТУРА УСЛОВНОГО ОБОЗНАЧЕНИЯ:

РЕ 19 – ХХ Х Х Х Х Х – ХХ – ХХХХ

РЕ – буквенное обозначение – Разъединитель;

19 – номер серии: 19;

ХХ – номинальный ток: **35** – 250А, **37** – 400 А, **39** – 630 А, **41** – 1000 А, **43** – 1600 А, **44** – 2000 А, **45** – 2500 А, **46** – 3150 А, **47** – 4000 А;

Х – число полюсов и вид аппарата: **1** – однополюсный на одно направление; **2** – двухполюсный на одно направление; **3** – трехполюсный на одно направление, **5** – однополюсный на два направления; **6** – двухполюсный на два направления; **7** – трехполюсный на два направления;

Х – вид присоединения внешних проводников к контактным выводам: **1** – переднее, **2** – заднее;

Х – обозначение расположения плоскости подсоединения внешних зажимов: **1** – параллельно плоскости монтажа; **2** – перпендикулярно плоскости монтажа;

Х – вид ручного привода: **1** – центральная рукоятка, **2** – боковая рукоятка, **4** – передняя смещенная рукоятка, **5** – боковая смещенная рукоятка; **6** – рычаг для полюсного оперирования штангой, **7** – рукоятка для полюсного оперирования; **9** – рычаг для управления штангой

Х – наличие или отсутствие вспомогательных контактов: **0** – без вспомогательных контактов, **1** – со вспомогательными контактами,

ХХ – степень защиты рукоятки со стороны привода по ГОСТ 14255 – IP00;

ХХХХ – климатическое исполнения и категория размещения: УХЛ3, Т3.

Наименование параметров	РЕ19-35	РЕ19-37	РЕ19-39	РЕ19-41	РЕ19-43	РЕ19-44	РЕ19-45	РЕ19-46	РЕ19-47
Ном. рабочий ток, А	250	400	630	1000	1600	2000	2500	3150	4000
Ном рабочее напряжение	~660; ~440		~1000; ~1200						
Электродинамическая стойкость, кА ²	20	30	40	50		65		80	
Термическая стойкость, кА ²	64	144	256	570		880		1320	
Механическая износостойкость циклы ВО	10000			6300		4000			
Категория применения	АС-20, ДС-20								

Номинальный ток, А	Сечение жил внешних проводов, кабелей и шин	
	наименьшее, мм ²	Наибольшее, мм ²
250	70	150
400	120	2x185 или 3x120
630	150	2x240 или 3x185 или 4x120
1000	8x60 или 3x150	2(6x60) или 2(8x60)
1600	2(8x60)	
2000	2(8x80)	
2500	2(10x80)	
3150	2(8x100)	
4000	2(10x100)	

РАЗЪЕДИНИТЕЛЬ СЕРИИ PE19.

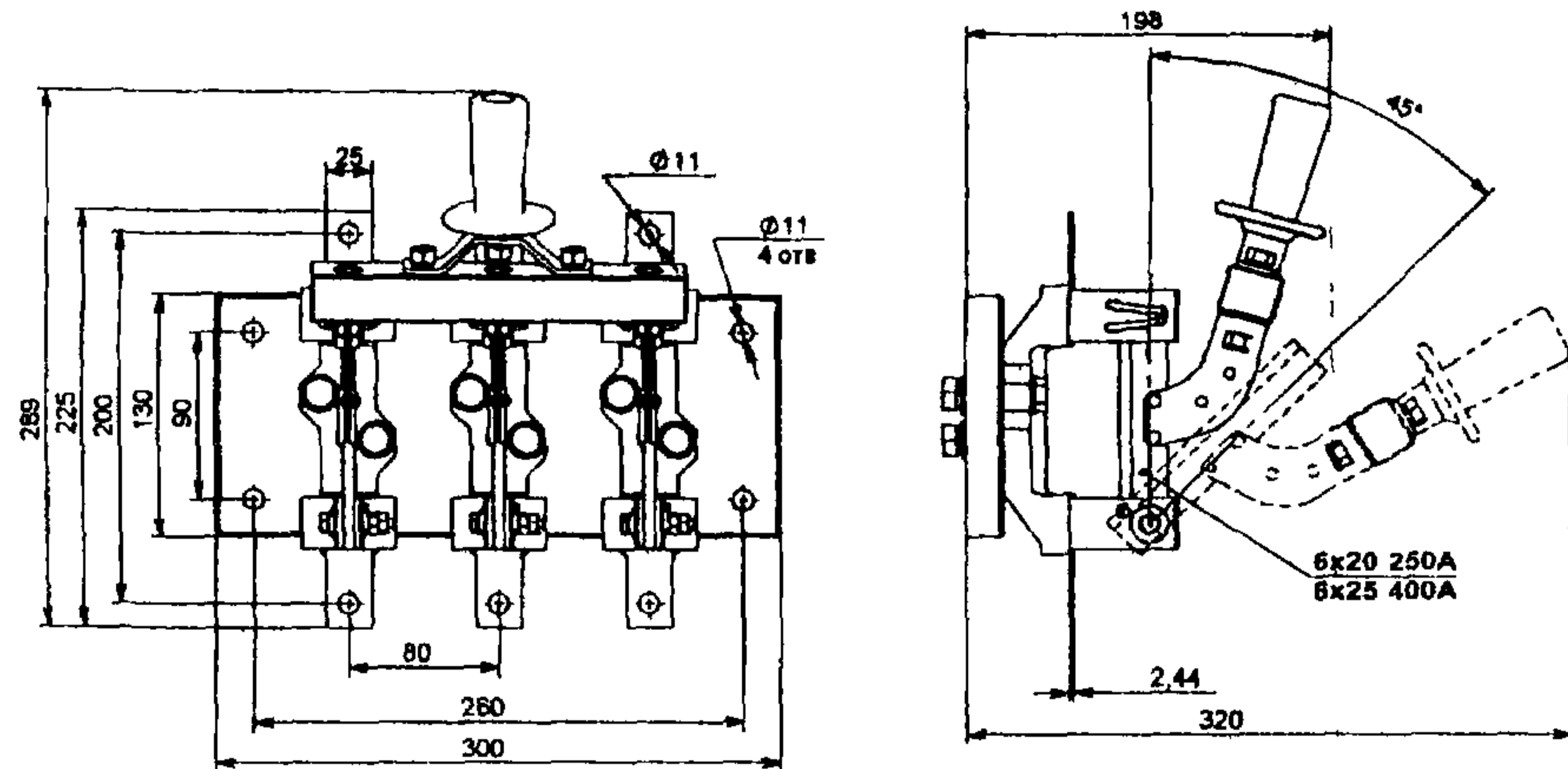


Рис.1 Разъединитель PE19 трехполюсный с центральной рукояткой, переднего присоединения шин

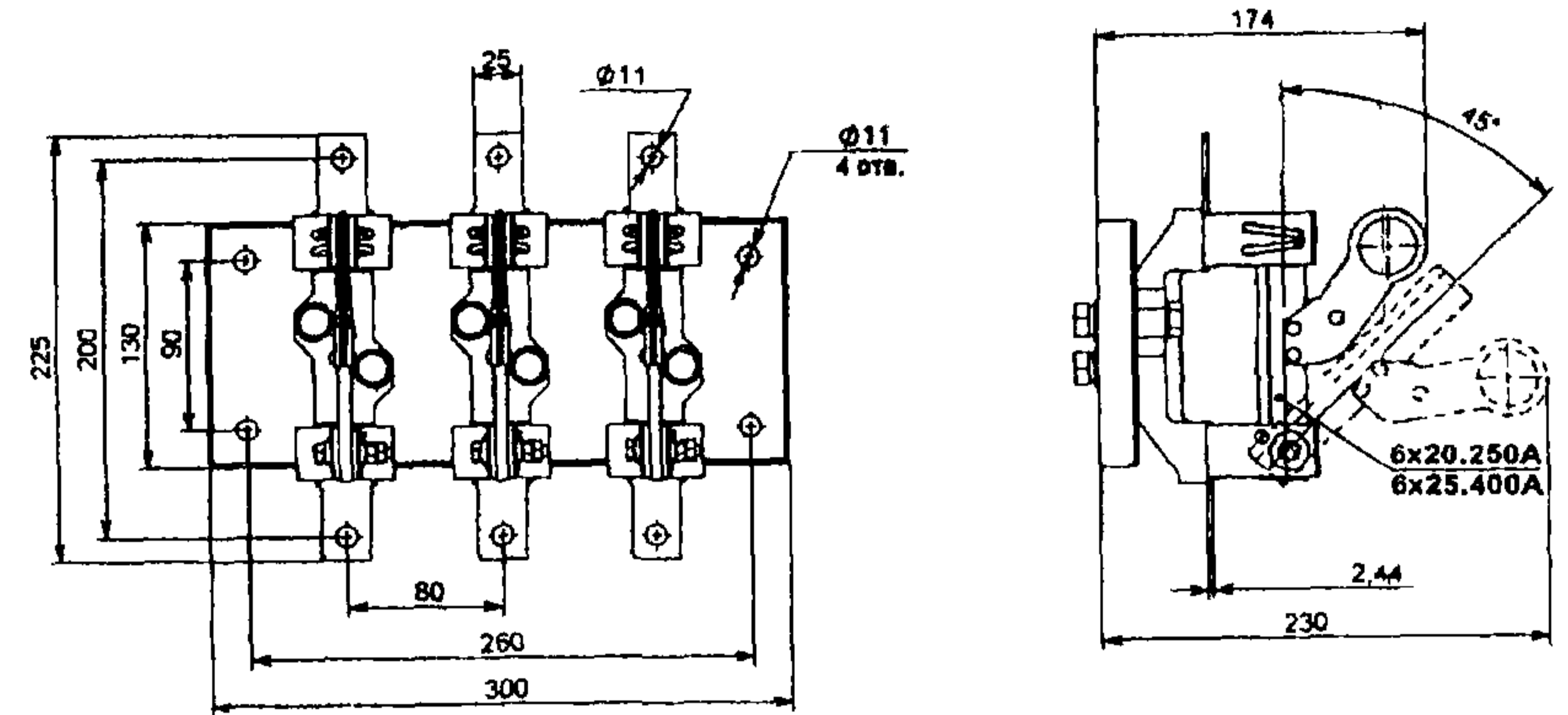


Рис.4 Разъединитель PE19 трехполюсный с рычагом для пополюсного оперирования штангой переднего присоединения шин

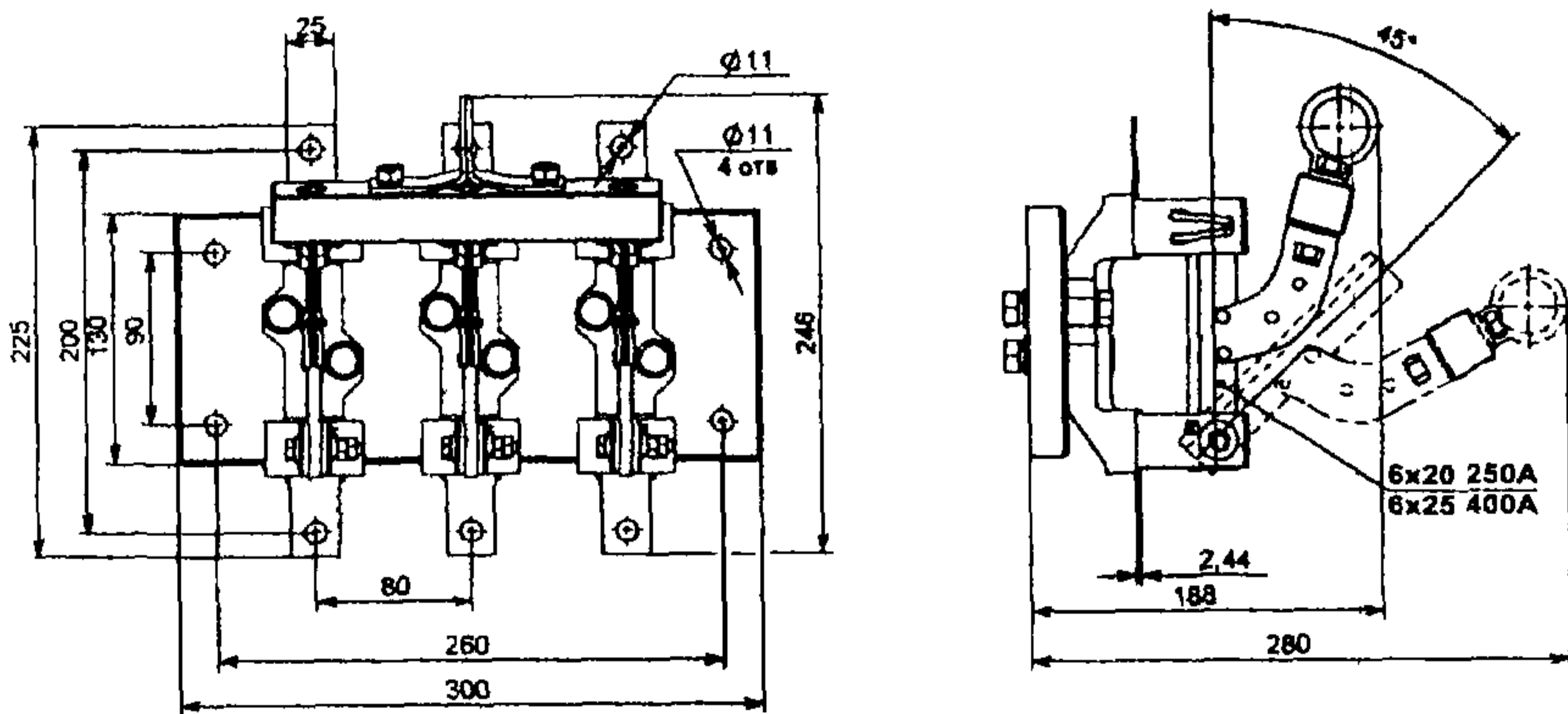


Рис 2 Разъединитель PE19 трехполюсный с центральной штангой, переднего присоединения шин

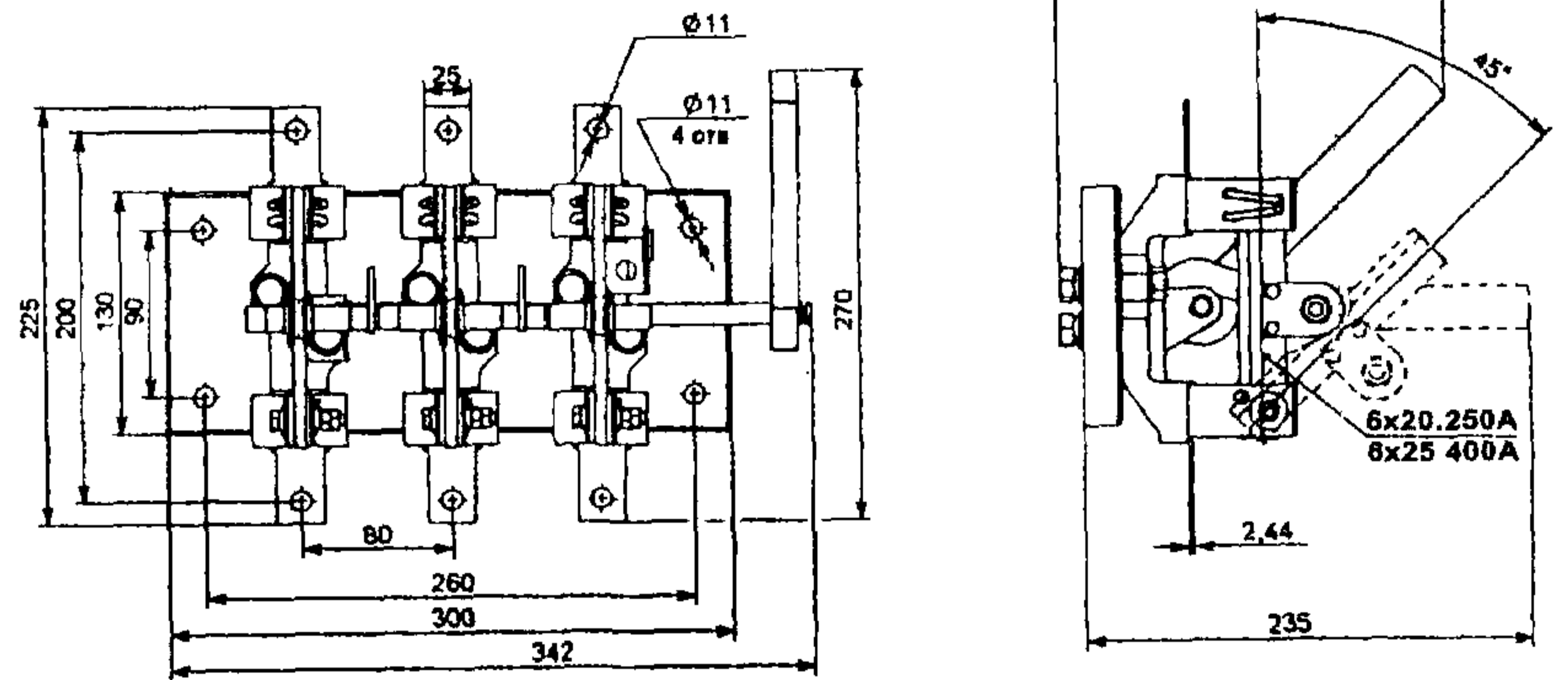


Рис.5 Разъединитель PE19 трехполюсный с боковой рукояткой, переднего присоединения шин

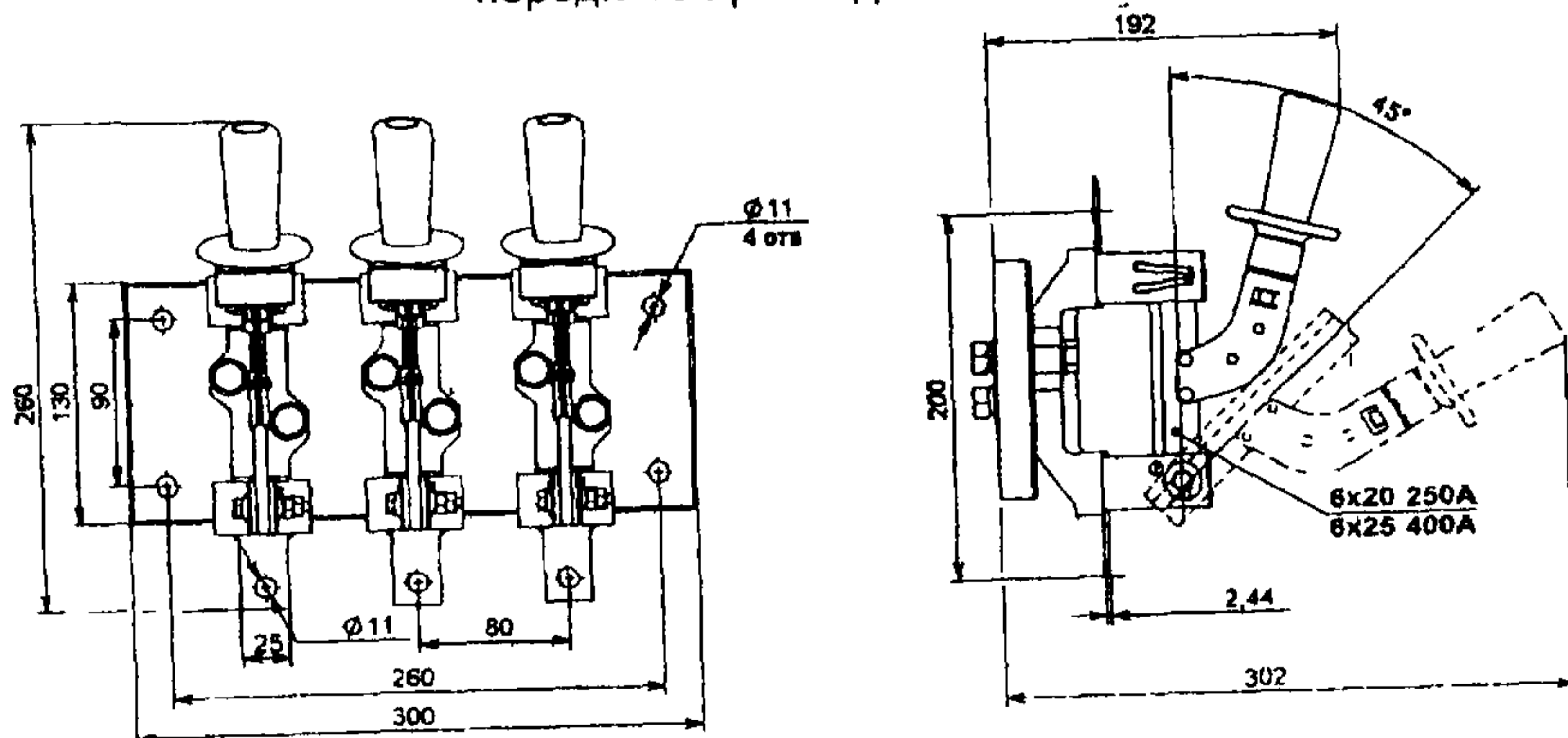


Рис 3 Разъединитель PE19 трехполюсный с рукояткой пополюсного оперирования, переднего присоединения шин

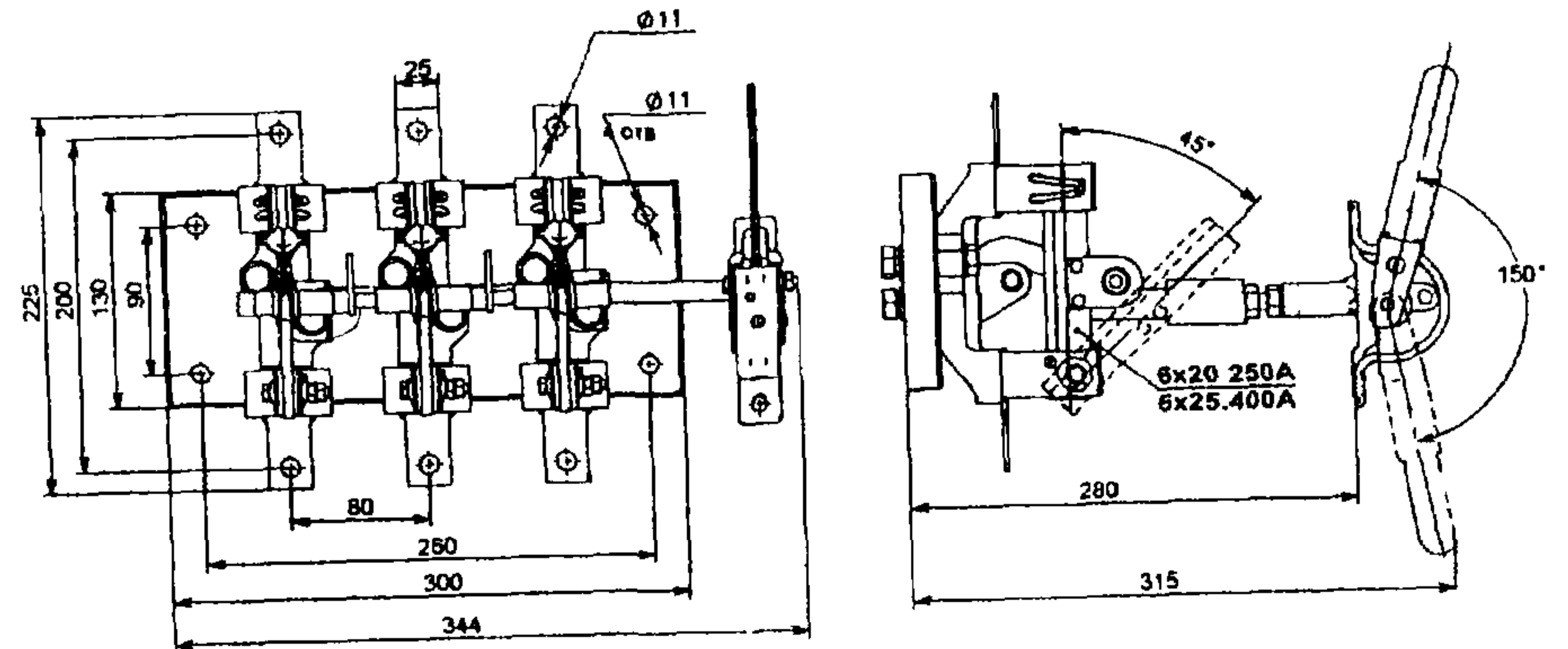


Рис.6 Разъединитель PE19 трехполюсный с передней смещенной рукояткой, переднего присоединения шин

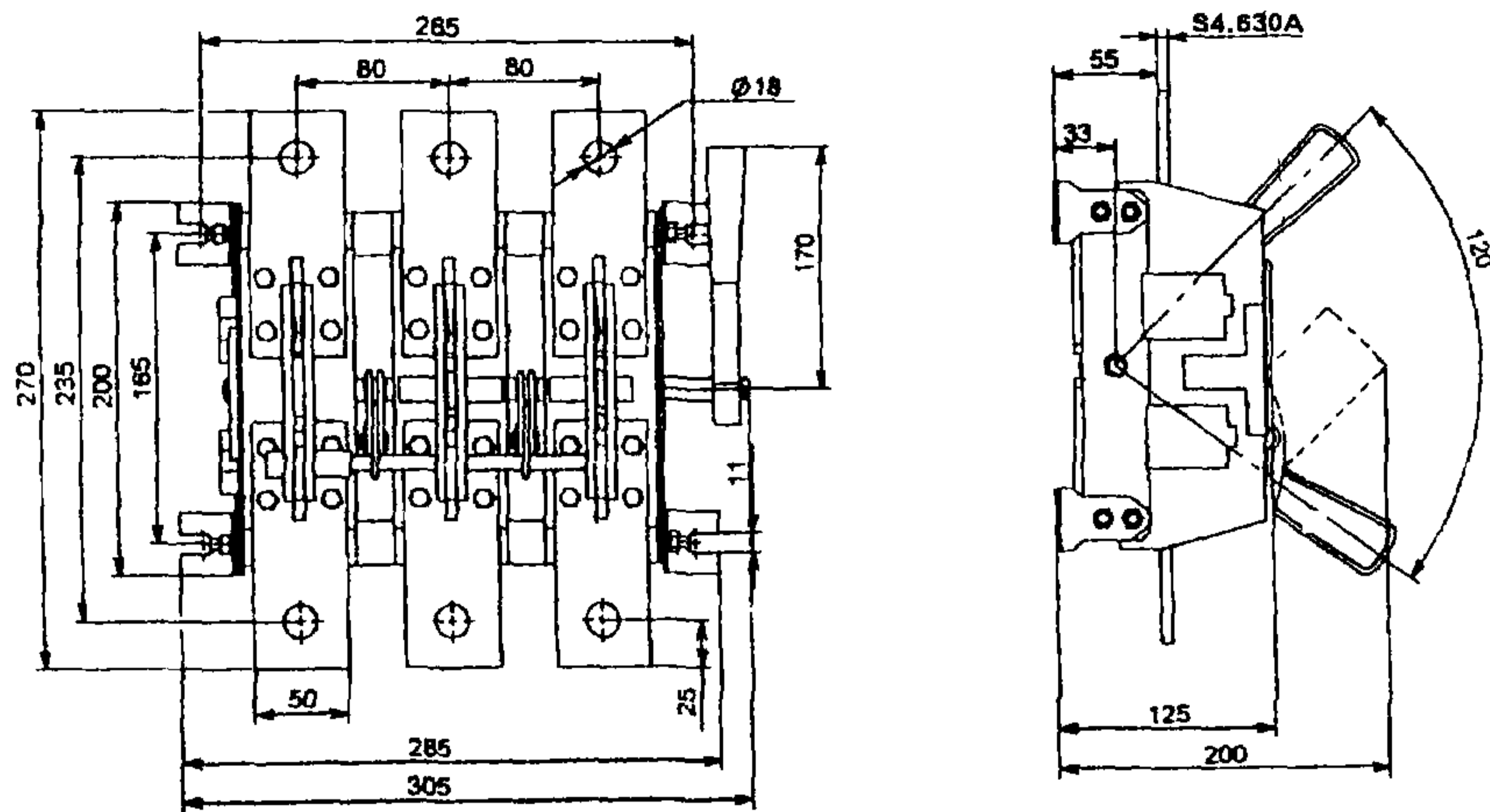
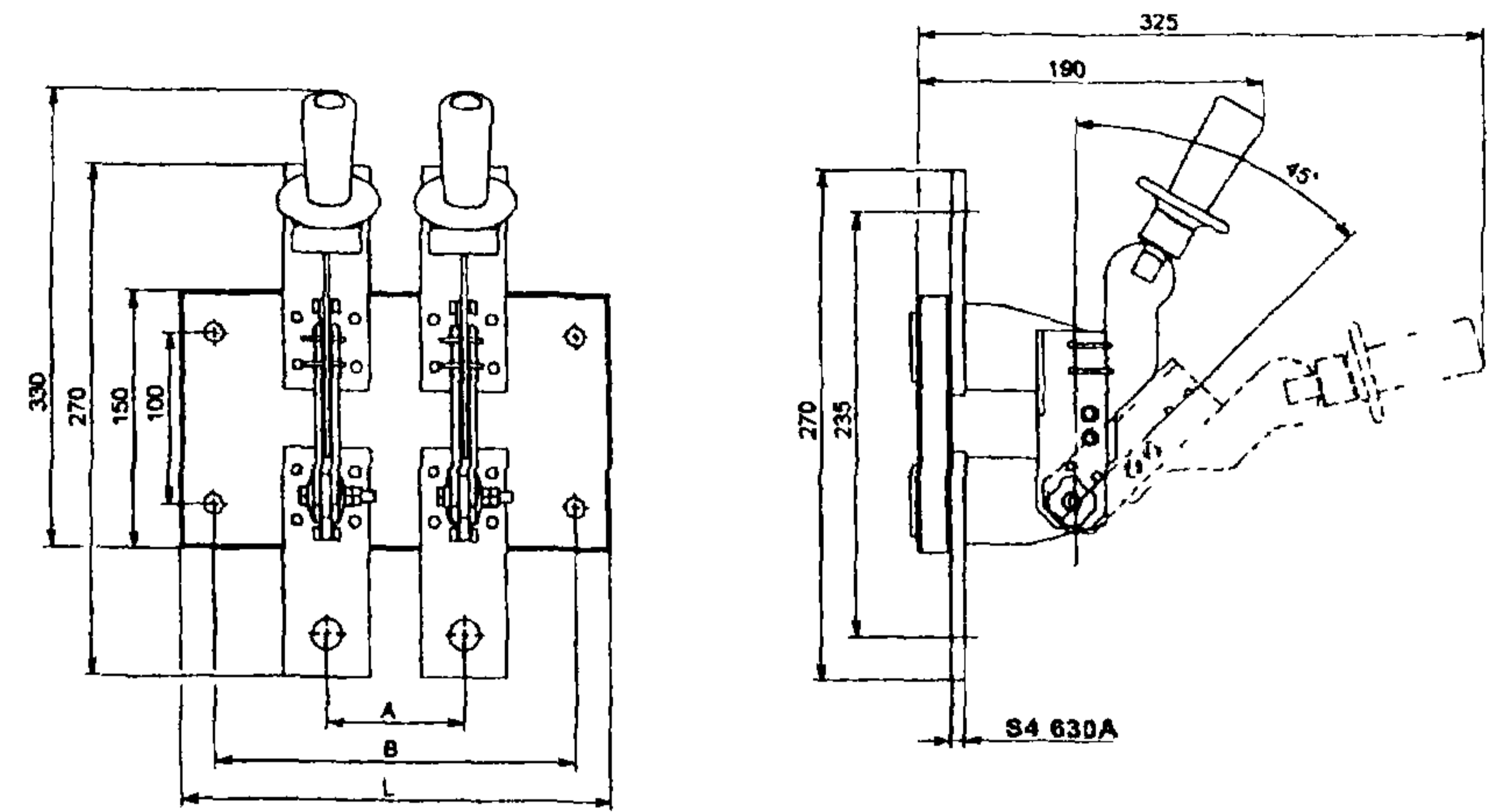


Рис.7 Разъединитель PE19 трехполюсный с боковой рукояткой, переднего присоединения шин



Тип аппарата	Номинальный ток, А	Размеры, мм			Число полюсов
		A	B	L	
PE19-39	630	80	210	250	2
		105	260	300	2
		130	310	350	2

Рис.9 Разъединитель PE19 с рукояткой для пополюсного оперирования, переднего присоединения шин

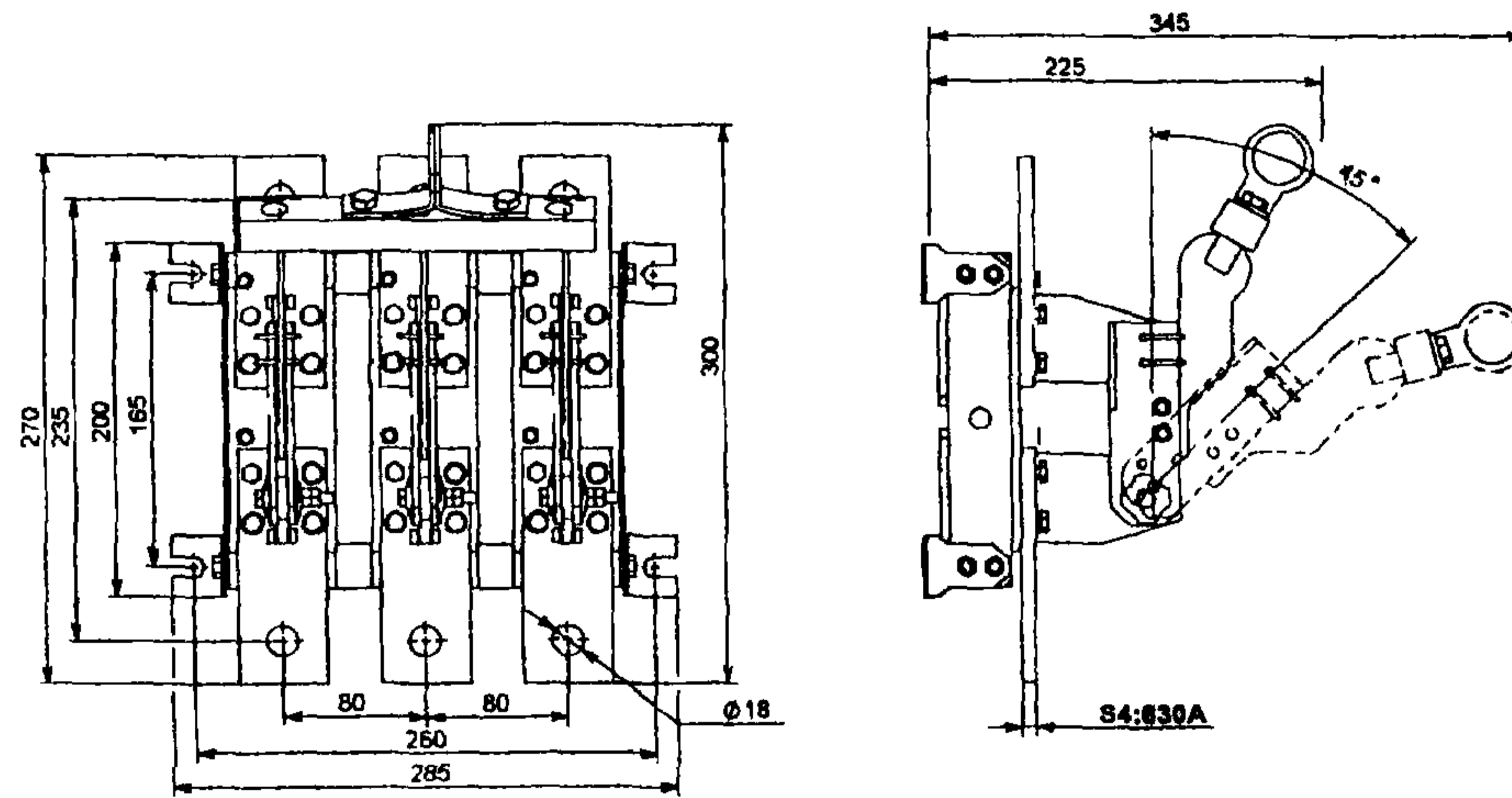
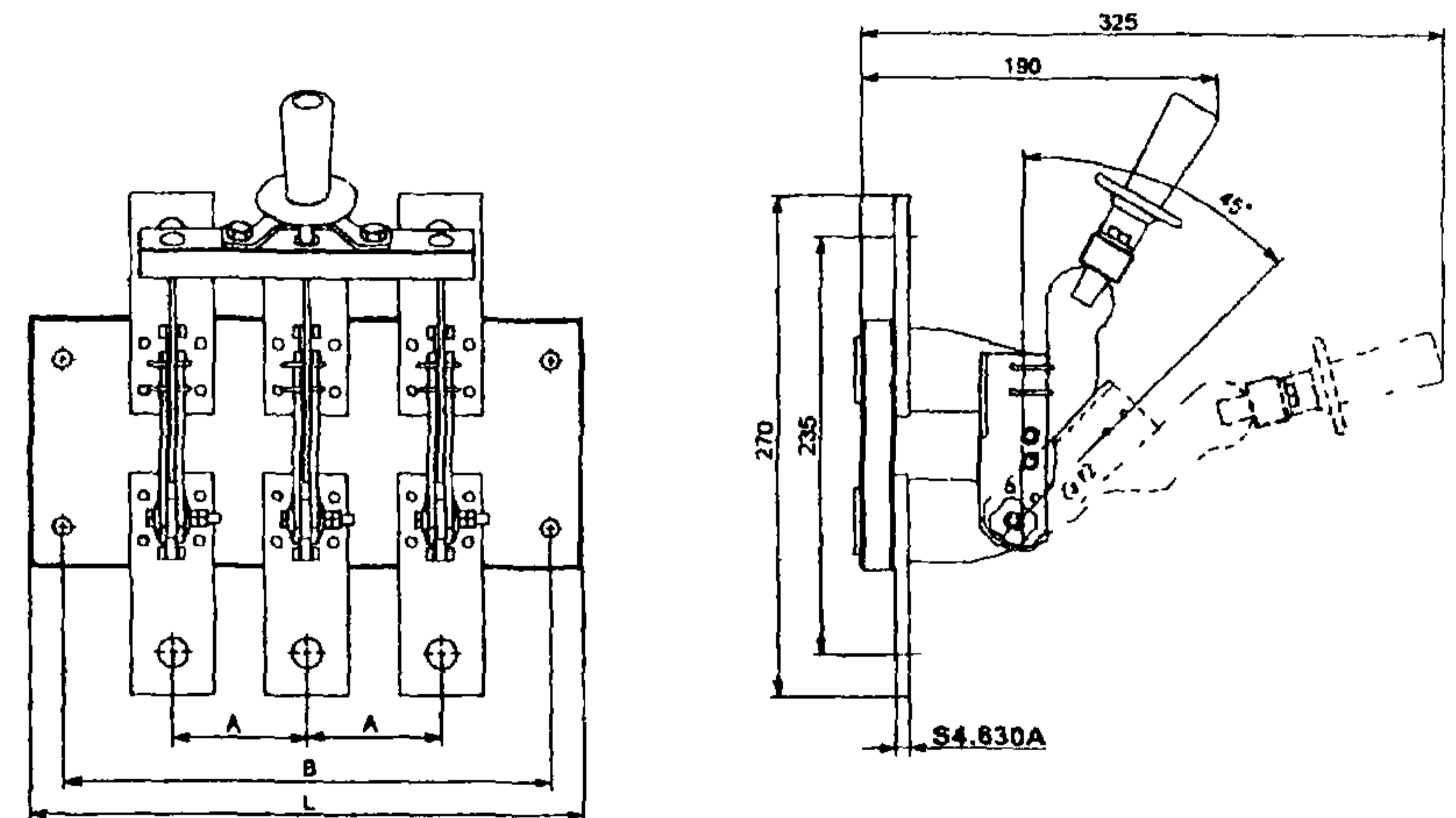


Рис.8 Разъединитель PE19 трехполюсный с центральной штангой, переднего присоединения шин



Тип аппарата	Номинальный ток, А	Размеры, мм			Число полюсов
		A	B	L	
PE19-39	630	80	290	330	3
		105	340	380	3
		130	390	430	3

Рис.10 Разъединитель PE19 с центральной рукояткой, переднего присоединения шин

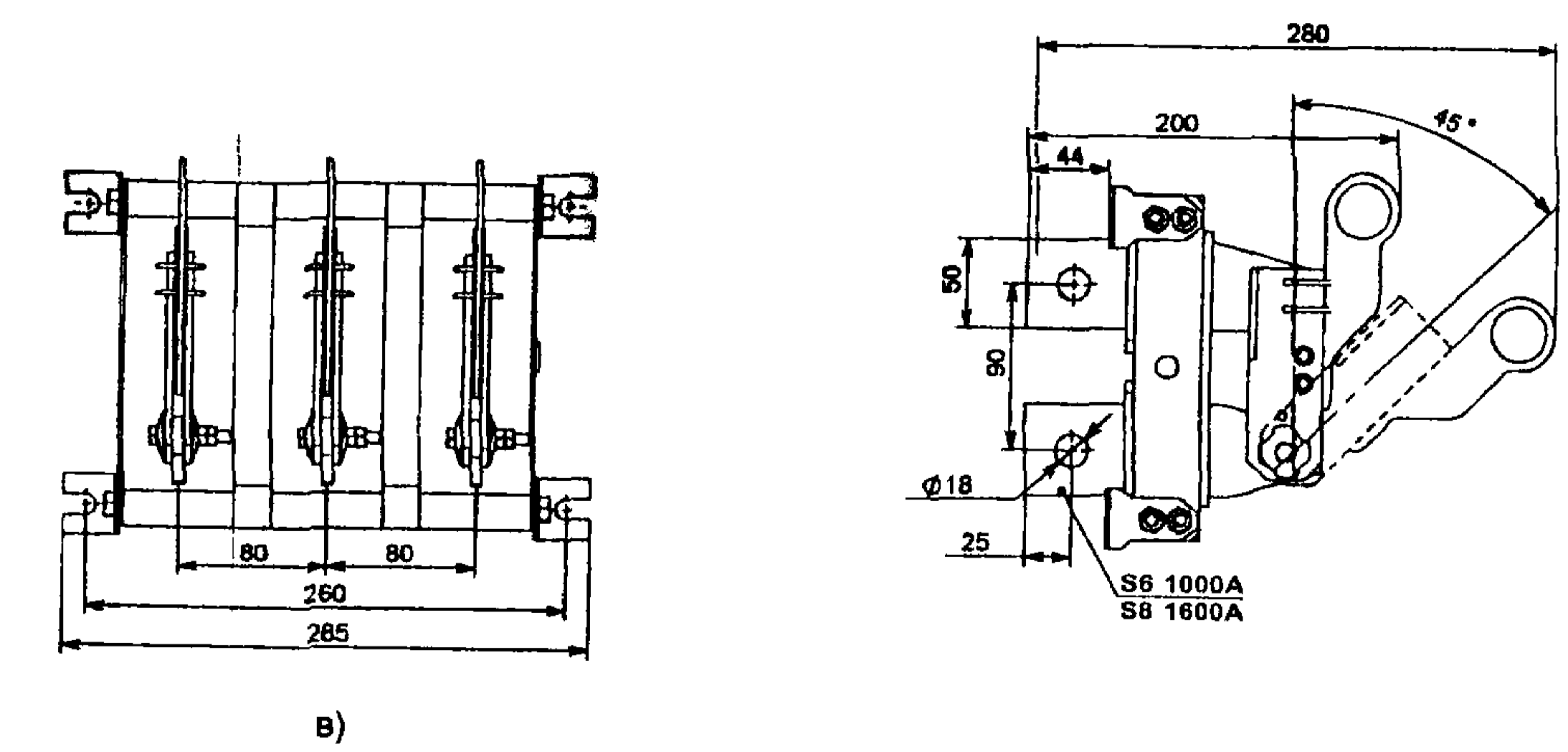
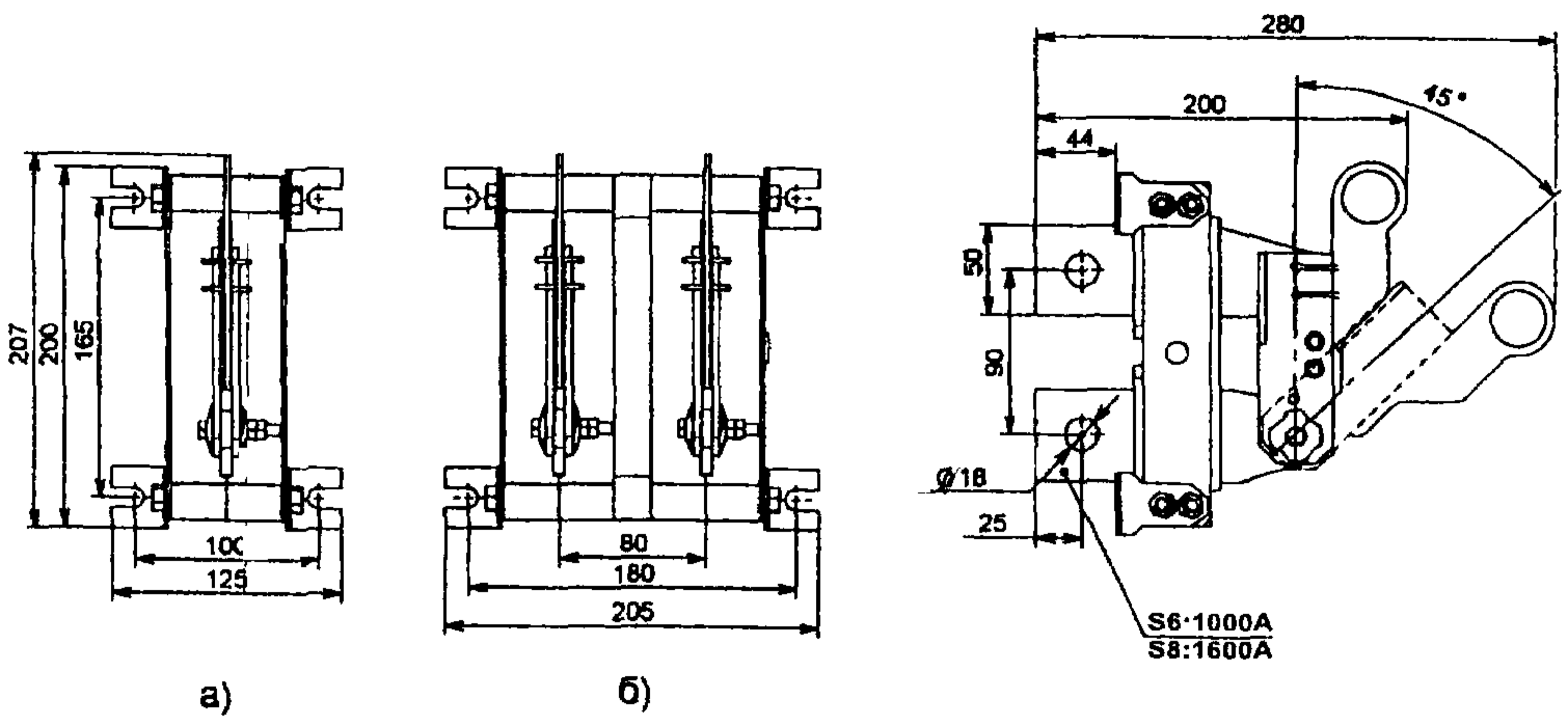
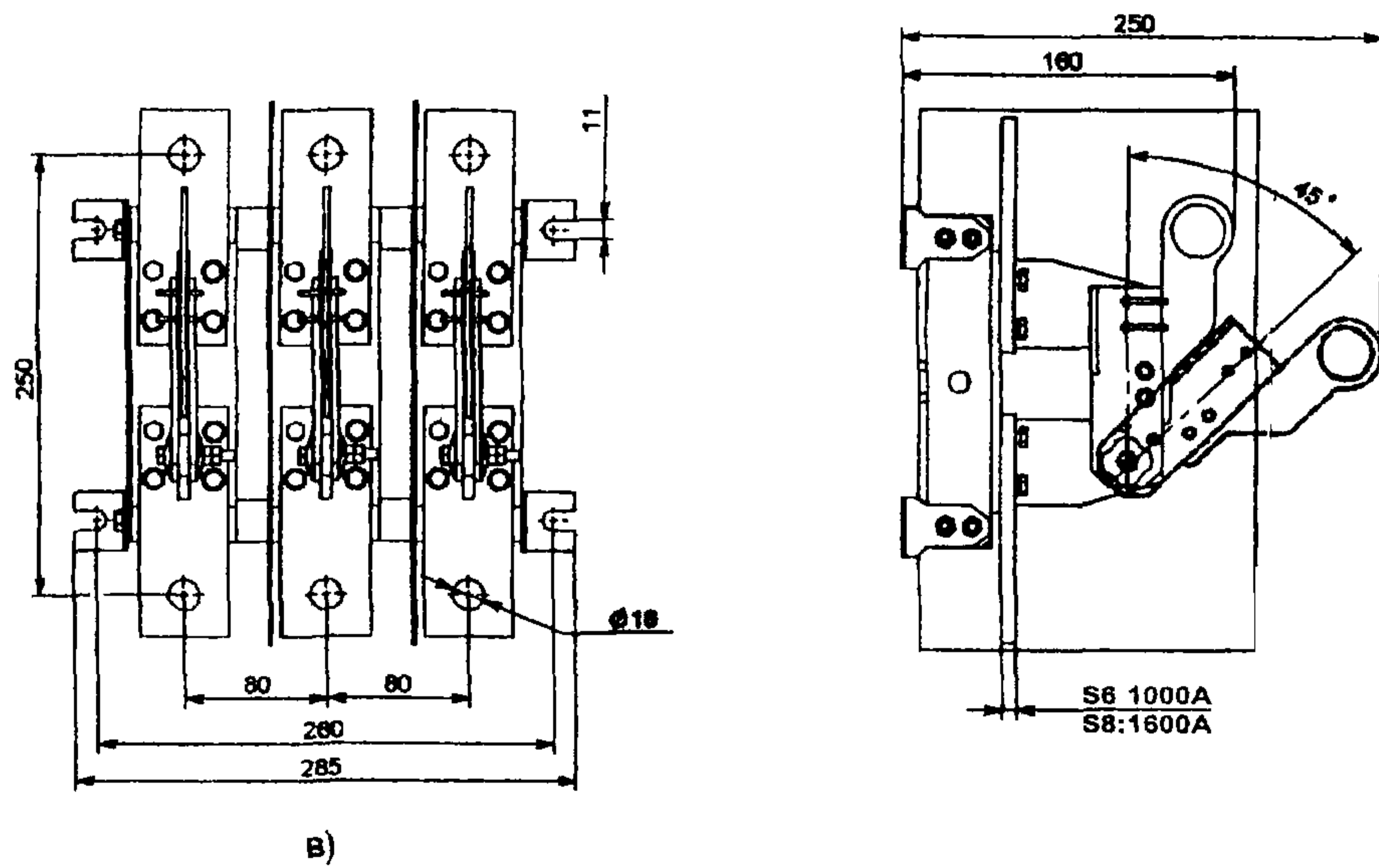
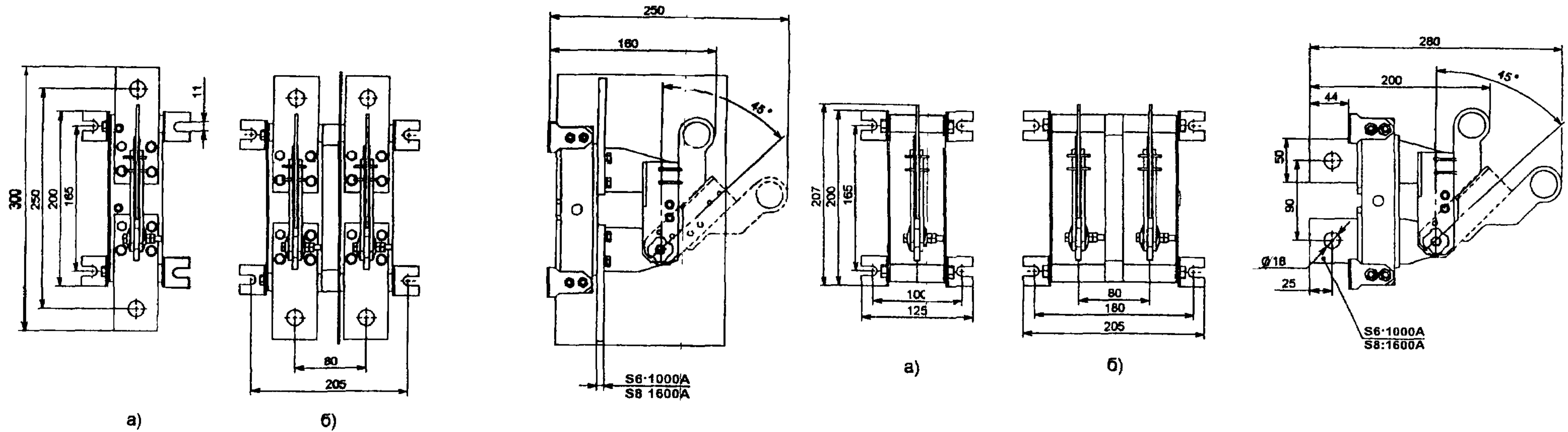
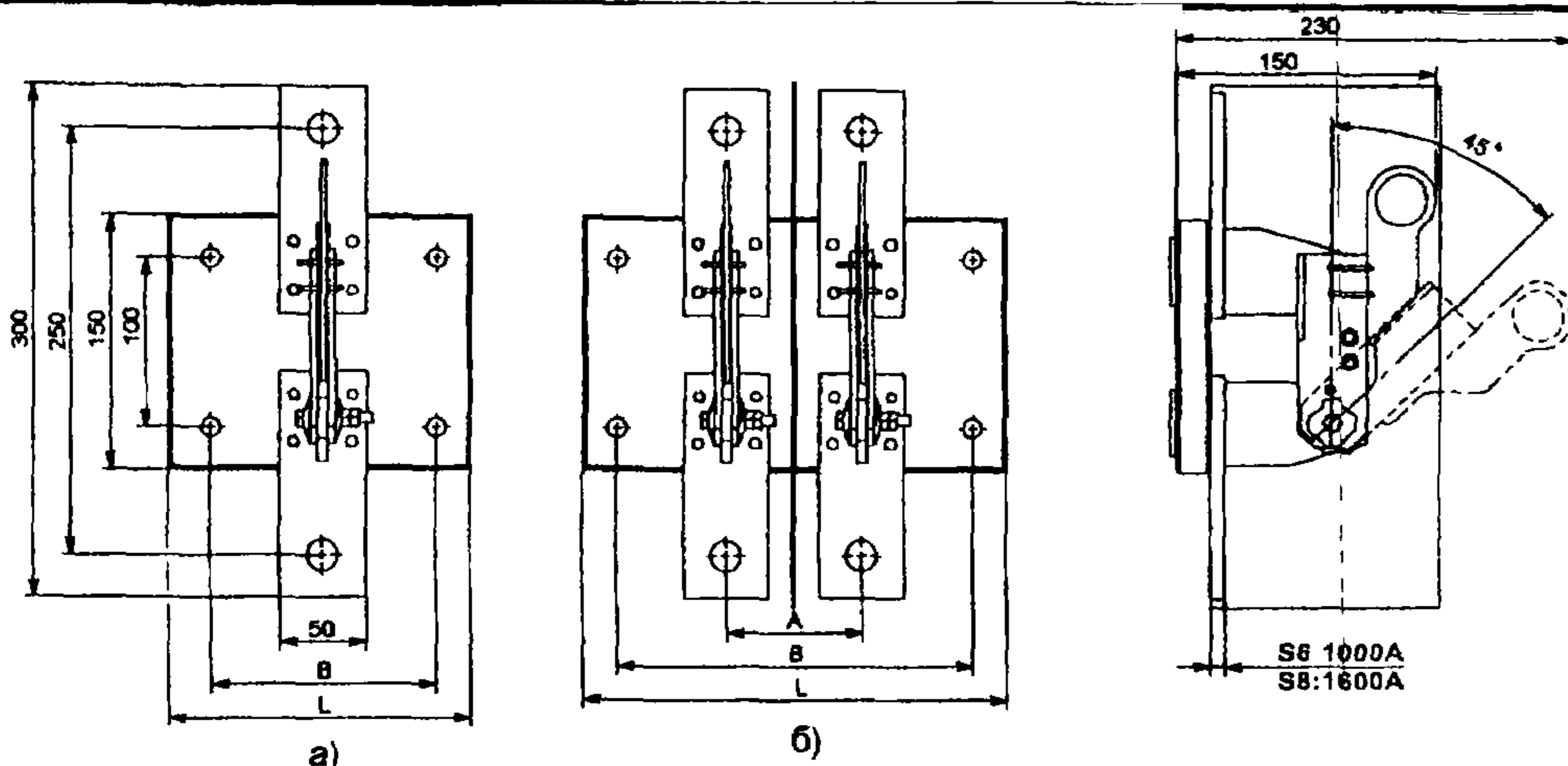


Рис.12 Разъединитель PE19 с рычагом для полюсного оперирования штангой, заднего присоединения шин

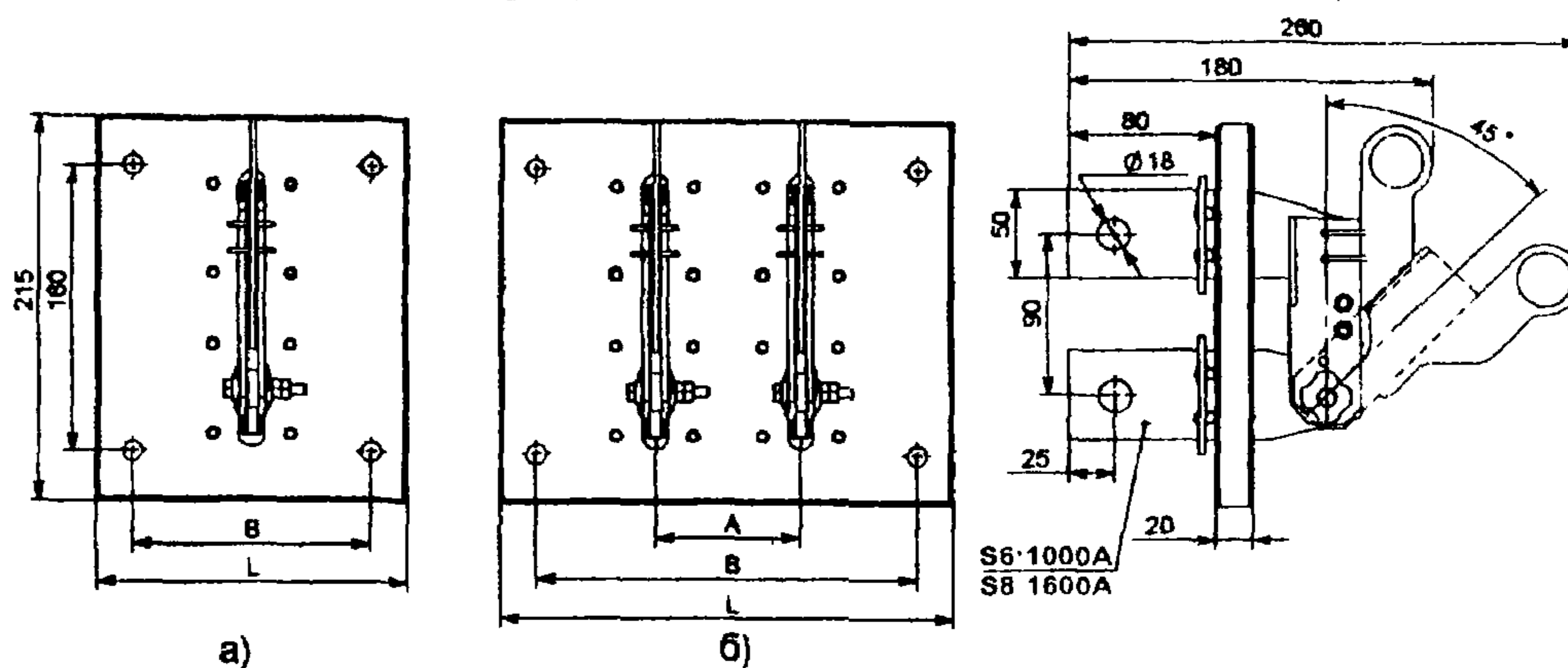
а) однополюсный б)- двухполюсный в)- трехполюсный

Рис 11 Разъединитель PE19 с рычагом для полюсного оперирования штангой, переднего присоединения шин

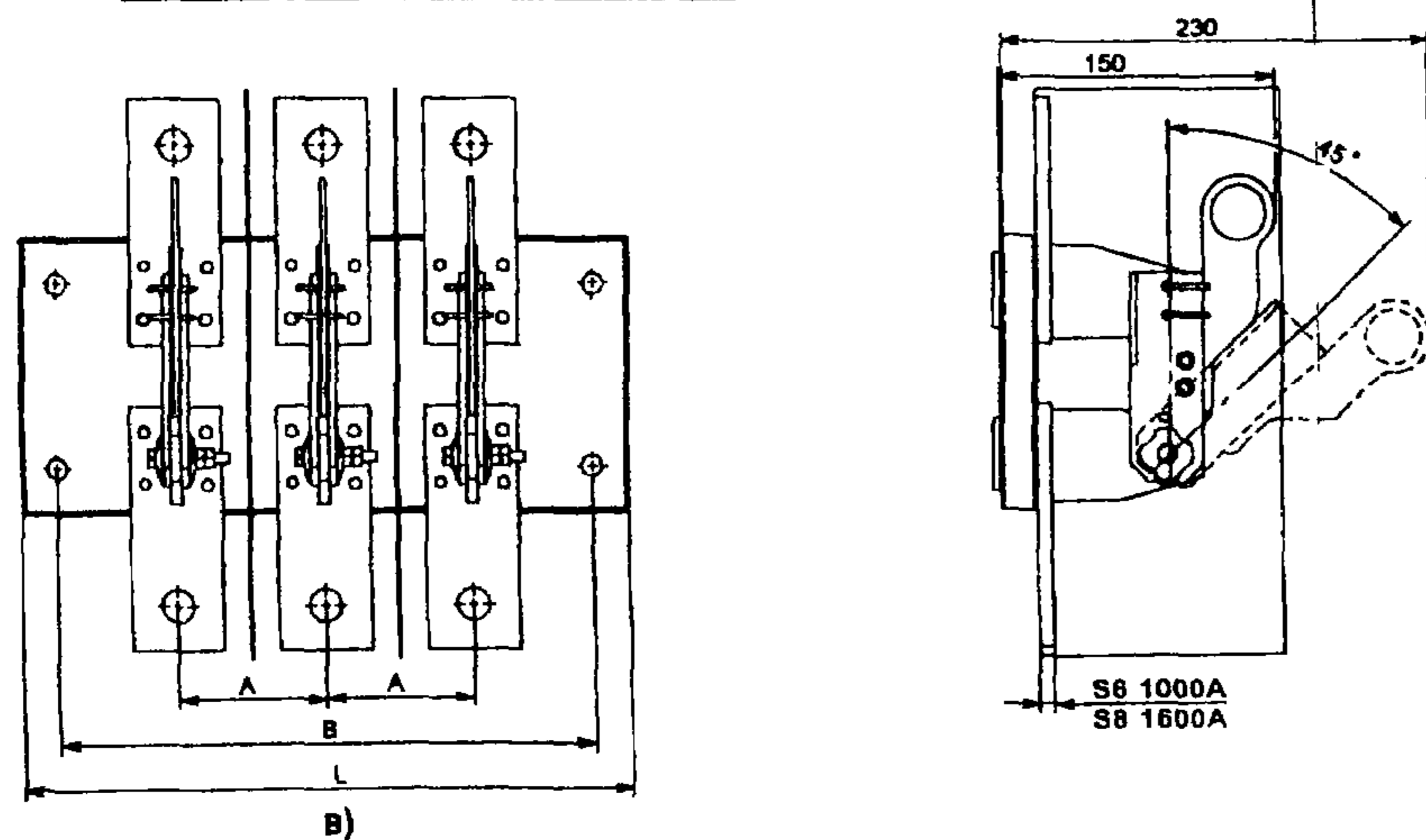
а)- однополюсный б)- двухполюсный в)- трехполюсный



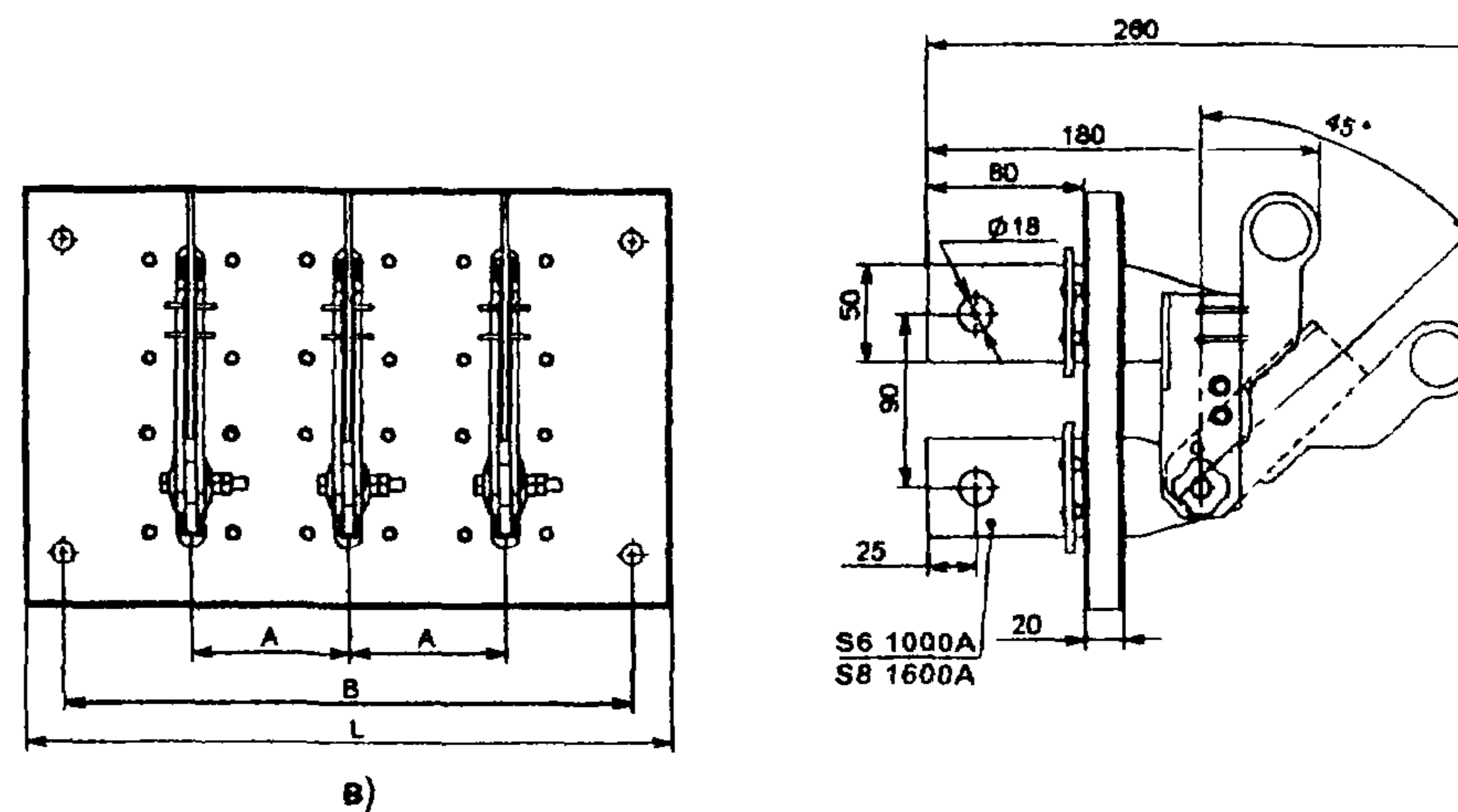
Тип аппарата	Номинальный ток, А	Размеры, мм			Число полюсов
		А	В	Л	
PE19-41/PE19-43	1000/1600	-	130	175	1
PE19-41/PE19-43	1000/1600	80	210	250	2
PE19-41/PE19-43	1000/1600	105	260	300	2
PE19-41/PE19-43	1000/1600	130	310	350	2



Тип аппарата	Номинальный ток, А	Размеры, мм			Число полюсов
		А	В	Л	
PE19-41/PE19-43	1000/1600	-	130	170	1
PE19-41/PE19-43	1000/1600	80	210	250	2
PE19-41/PE19-43	1000/1600	105	260	300	2
PE19-41/PE19-43	1000/1600	130	310	350	2



Тип аппарата	Номинальный ток, А	Размеры, мм			Число полюсов
		А	В	Л	
PE19-41/PE19-43	1000/1600	80	290	330	3
PE19-41/PE19-43	1000/1600	105	340	380	3
PE19-41/PE19-43	1000/1600	130	390	430	3



Тип аппарата	Номинальный ток, А	Размеры, мм			Число полюсов
		А	В	Л	
PE19-41/PE19-43	1000/1600	80	290	330	3
PE19-41/PE19-43	1000/1600	105	340	380	3
PE19-41/PE19-43	1000/1600	130	390	430	3

Рис.13 Разъединитель PE19 с рычагом для полюсного оперирования штангой, переднего присоединения шин

а)- однополюсный б)- двухполюсный в)- трехполюсный

14 Разъединитель PE19 с рычагом для полюсного оперирования штангой, заднего присоединения шин

а)- однополюсный б)- двухполюсный в)- трехполюсный

РАЗЪЕДИНИТЕЛЬ СЕРИИ PE19.

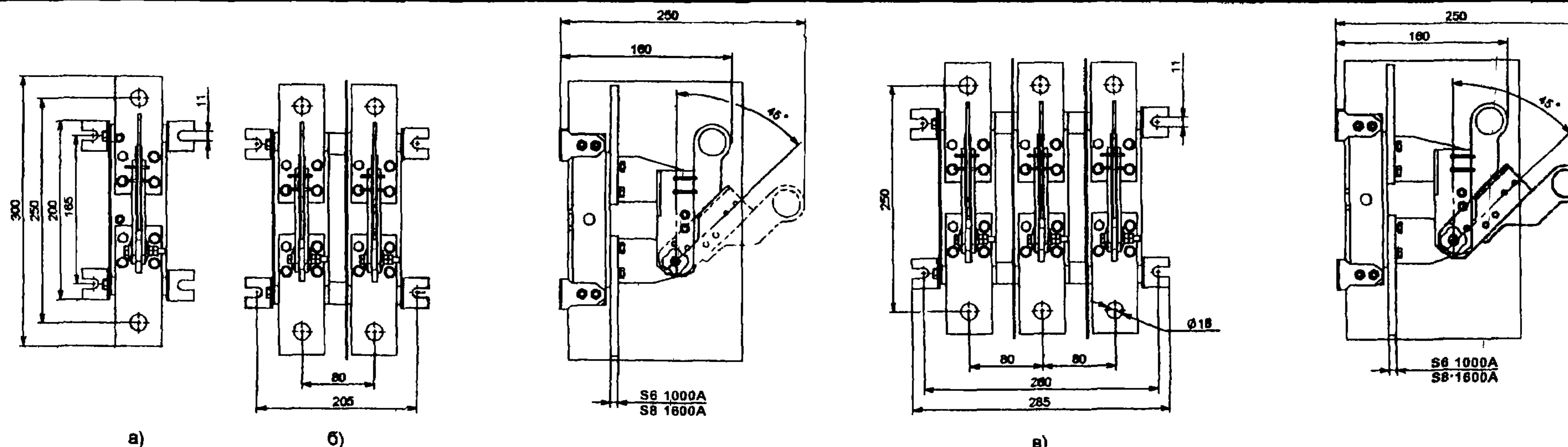


Рис 15 Разъединитель PE19 с рычагом для пополюсного оперирования штангой, переднего присоединения шин
а)- однополюсный, б)- двухполюсный, в)- трехполюсный

Стоимость выключателей-разъединителей с НДС с 01.01.2004г.

Наименование	Цена, руб.	Наименование	Цена, руб.	наименование	Цена, руб.	Наименование	Цена, руб.
PE19-35-31110	755,20	PE19-41-21110	1581,20	PE19-43-31160	3032,60	PE19-44-11170	1911,60
PE19-35-31150	826,00	PE19-41-32210	2041,40	PE19-43-21160	2265,60	PE19-44-31170 и/п	6195,00
PE19-35-31140	861,40	PE19-41-22210	1404,20	PE19-43-11160	991,20	PE19-44-11170 и/п	1982,40
PE19-37-31190	1050,20	PE19-41-31170	2419,00	PE19-43-32260	4802,60	PE19-44-32260 и/п	5286,40
PE19-37-31120	1085,60	PE19-41-31190	2360,00	PE19-43-12260	1203,60	PE19-44-32270 и/п	5475,20
PE19-37-31140	1239,00	PE19-41-11170	861,40	PE19-43-31110	3068,00	PE19-45-11160	2265,60
PE19-39-31190	1498,60	PE19-41-32270	2324,60	PE19-43-32210	2501,60	PE19-45-31160 и/п	7434,00
PE19-41-31120	2218,40	PE19-41-72260 и/п	7162,60	PE19-43-22210	1829,00	PE19-45-21160 и/п	5251,00
PE19-41-21120	1534,00	PE19-41-72210 и/п	6962,00	PE19-43-31170	3268,60	PE19-45-11160 и/п	2631,40
PE19-41-31150	2419,00	PE19-41-62210 и/п	4578,40	PE19-43-11170	1180,00	PE19-45-11170	2242,00
PE19-41-32220	1970,60	PE19-41-72270 и/п	7150,80	PE19-43-32270	2997,20	PE19-45-31170 и/п	7469,40
PE19-41-22220	1357,00	PE19-41-62270 и/п	4684,60	PE19-43-31190	3068,00	PE19-45-11170 и/п	2478,00
PE19-41-31140	2395,40	PE19-41-52270 и/п	2395,40	PE19-43-72210 и/п	8543,20	PE19-45-32260 и/п	6572,60
PE19-41-21140	1675,60	PE19-43-31120	2796,60	PE19-43-62210 и/п	5569,60	PE19-45-32270 и/п	7009,20
PE19-41-32240	2076,80	PE19-43-21120	1852,60	PE19-43-72260 и/п	8342,60	PE19-46-11160	2324,60
PE19-41-22240	1298,00	PE19-43-31150	2997,20	PE19-43-72270 и/п	8732,00	PE19-46-31160 и/п	7469,40
PE19-41-31160	2442,60	PE19-43-32220	2360,00	PE19-43-62270 и/п	5723,00	PE19-46-31170 и/п	7009,20
PE19-41-21160	1722,80	PE19-43-22220	1640,20	PE19-44-11160	1770,00	PE19-46-32260 и/п	6726,00
PE19-41-11160	849,60	PE19-43-31140	2950,00	PE19-44-31160 и/п	5959,00	PE19-46-22270 и/п	4779,00
PE19-41-32260	2383,60	PE19-43-21140	1982,40	PE19-44-21160 и/п	3811,40	PE19-47-32270 и/п	10690,80
PE19-41-31110	2348,20	PE19-43-32240	3492,80	PE19-44-11160 и/п	1935,20		

НАЗНАЧЕНИЕ: Предназначены для неавтоматической коммутации электрических цепей без нагрузки в устройствах управления, сигнализации и защиты стационарных установок.

ТЕХНИЧЕСКИЕ УСЛОВИЯ: ТУ 3424-014-05755766-2004

СТРУКТУРА УСЛОВНОГО ОБОЗНАЧЕНИЯ:

Р – 25 – 11Х1 – 00 – ХХХ

Р - вид аппарата;

25 - условное обозначение номинального тока;

1 - число полюсов;

1 - расположение плоскости присоединения внешних зажимов контактных выводов параллельно плоскости монтажа;

Х - вид присоединения внешних проводников к контактным выводам: 1 – переднее, 2 – заднее;

1 - вид рукоятки ручного привода – центральная;

00 - степень защиты IP00;

ХХХ- климатическое исполнение и категория размещения (УЗ, ТЗ, УХЛЗ) по ГОСТ 15150.

УСЛОВИЯ ЭКСПЛУАТАЦИИ:

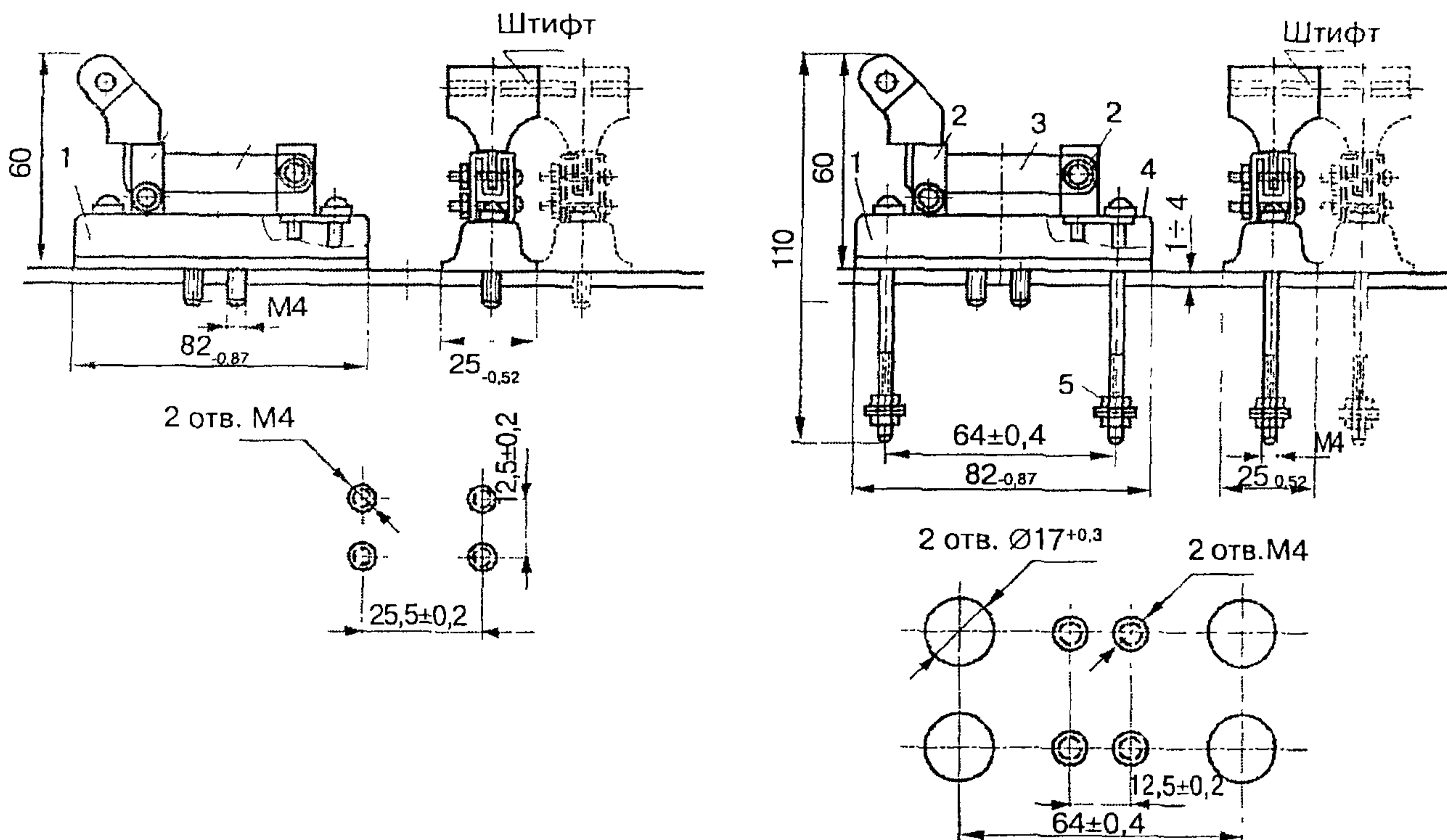
Температура окружающего воздуха - от -45 до +40 град.С
 Высота установки над уровнем моря - не более 2 000 м
 Режим работы - продолжительный.

Стоимость разъединителей Р-25 с НДС (с 01.01.2004г.) – 33,04 руб.

ТЕХНИЧЕСКИЕ ХАРАКТЕРИСТИКИ

Номинальные рабочие напряжения: переменного тока	380 В
постоянного тока	220 В
Номинальный рабочий ток	25 А
Номинальная частота переменного тока	50 и 60 Гц
Категория применения	АС-20 В, ДС-20 В
Механическая износостойкость	16000 циклов ВО

ГАБАРИТНЫЕ, УСТАНОВОЧНЫЕ И ПРИСОЕДИНИТЕЛЬНЫЕ РАЗМЕРЫ



Разъединитель Р-25-1111

Масса 0,08 кг

Разъединитель Р-25-1121

Масса 0,102 кг

НАЗНАЧЕНИЕ Переключатели-разъединители предназначены для неавтоматической коммутации силовых электрических цепей (без тока или с незначительным током) номинальным напряжением 660 В переменного тока частоты 50 и 60 Гц и 440 В постоянного тока в устройствах распределения электрической энергии.

ТЕХНИЧЕСКИЕ УСЛОВИЯ ТУ 3424-007-03989649-97

Стоимость переключателей-разъединителей с НДС (с 01.01.2003г.):

ПРБ-01-37В31200-00 УХЛЗ (400 А) - 5280 руб.;

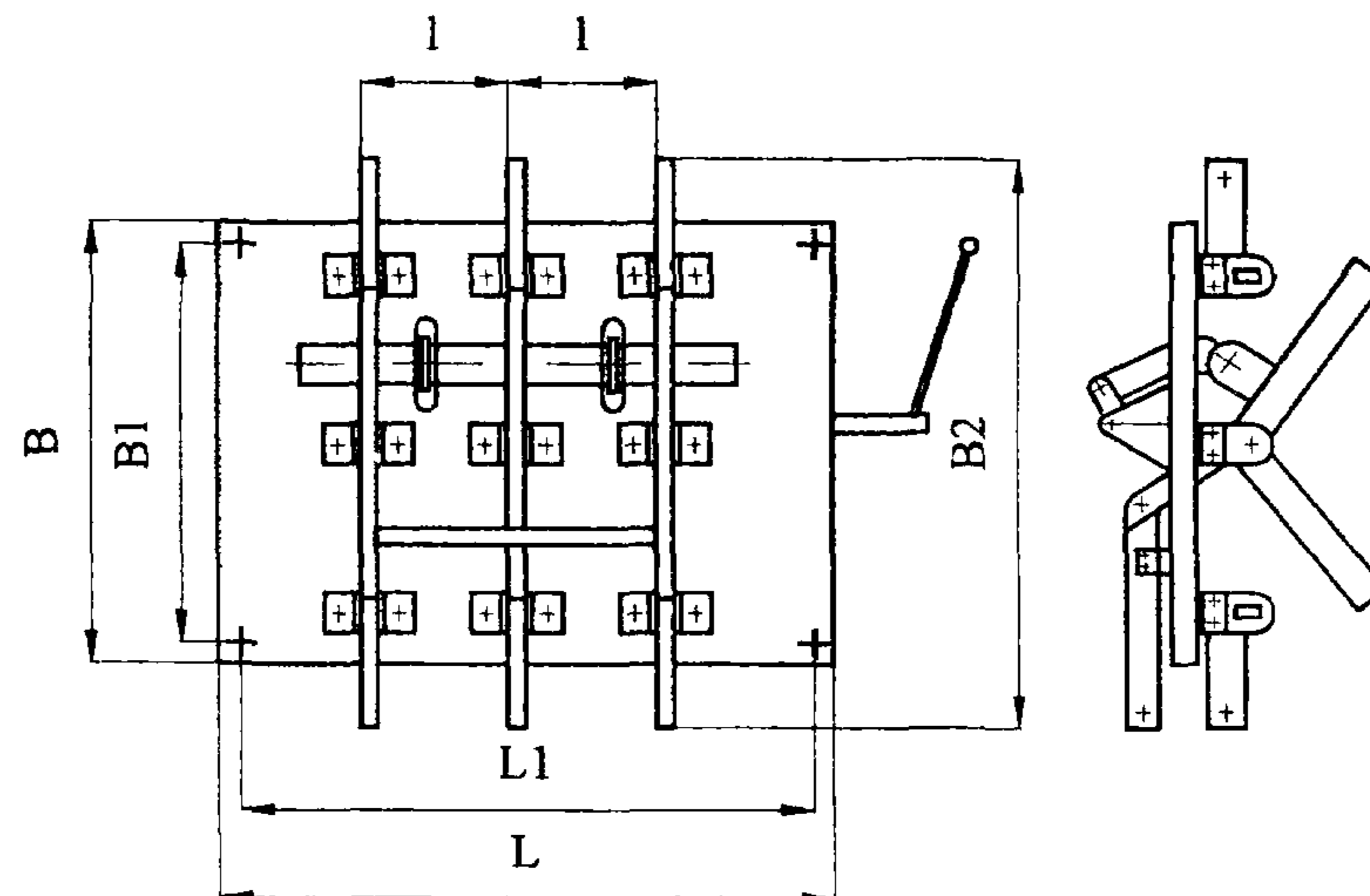
ПРБ-01-39В31200-00 УХЛЗ (630 А) - 6640 руб.

ТЕХНИЧЕСКИЕ ХАРАКТЕРИСТИКИ

Тип переключателя-разъединителя	Номинальный ток, А	Масса, кг, не более	Электродинамическая стойкость, кА (ампл)	Термическая стойкость, кА ² с
ПРБ 01-37В31200-00 УХЛЗ	400	7,0	32	144
ПРБ 01-39В31200-00 УХЛЗ	630	9,8	50	400

Пример формулирования при заказе.

«Переключатель-разъединитель ПРБ 01-37В31200-00 УХЛЗ, ТУ 3424-007-03989649-97».



Тип переключателя-разъединителя	Размеры мм					
	L	L1	l	B	B1	B2
ПРБ 01-37В31200-00 УХЛЗ	375	335	90	275	240	355
ПРБ 01-39В31200-00 УХЛЗ	415	375	110	280	240	330

ЗАВОД-ИЗГОТОВИТЕЛЬ – АО «МЭЛ» г Москва

НАЗНАЧЕНИЕ: Предназначены для защиты электрических установок при коротких замыканиях, а также для нечастых оперативных включений и отключений электрических цепей.

СТРУКТУРА УСЛОВНОГО ОБОЗНАЧЕНИЯ:

2 АМ X 30 X – X П

2 – две включающие пружины;

АМ – условное обозначение аппарата;

X - условное обозначение исполнения: **А** – без замедлителя в зоне короткого замыкания и без нулевого и отключающего расцепителя; **Н** – без замедлителя в зоне короткого замыкания, но с нулевым расцепителем; **О** – без замедлителя в зоне короткого замыкания, но с отключающим расцепителем;

30 – условное обозначение по току;

X – условное обозначение исполнения: **А** – есть замедлитель в зоне короткого замыкания, но нет ни нулевого, ни отключающего расцепителя; **Н** – есть замедлитель в зоне короткого замыкания и есть нулевой расцепитель, **О** – есть замедлитель в зоне короткого замыкания и есть отключающий расцепитель;

X – условное обозначение числа и количества расцепителей: **2** – 2 полюса и 1 расцепитель, **3** – 2 полюса и расцепителя; **4** – 3 полюса и 2 расцепителя; **5** – 3 полюса и 3 расцепителя,

П – дистанционный привод.

ТЕХНИЧЕСКИЕ ХАРАКТЕРИСТИКИ:

Номинальное напряжение открытого исполнения до 400 В переменного тока частотой 50 Гц и до 560 В постоянного тока.

Номинальные токи выключателей и их расцепителей:

Обозначение величины автомата	Номинальный ток автомата, А	Номинальные токи максимальных расцепителей, А
АМ8	800	130, 190, 260, 375, 500, 625, 800
АМ15	1500	1250, 1500
АМ30	3000	2000, 2500, 3000

Номинальное напряжение катушек отключающего расцепителя и включающего электромагнита.

- постоянного тока 24 ÷ 27 В, 100 ÷ 330В;
- переменного тока 127 В, 220 В.

Исполнение приводов автоматических выключателей – рычажный и автоматический.

Количество блок-контактов автоматических выключателей.

Величина автомата	Автоматы с рычажным приводом	Количество блок-контактов					
		Автоматы с дистанционным приводом					
		Всего		Свободных			
		замы-каю-щих	размы-каю-щих	Для привода неускоренного включения		Для привода ускоренного включения	
замык.	размык.			замык	размык		
АМ8	4	4	4	3	3	3	2
АМ15	6	6	6	5	5	5	4
АМ30	8	8	8	7	7	7	6

Номинальное напряжение катушек нулевого расцепителя

- постоянного тока 220В;
- переменного тока 220 В, 380 В

Минимальное значение вероятности безотказной работы в течение срока службы при риске заказчика $\beta = 0,1 - P_2 = 0,9$.

Механическая и электрическая износостойчивость автоматов при номинальных напряжениях и номинальном токе при $\cos \phi$ не менее 0,7.

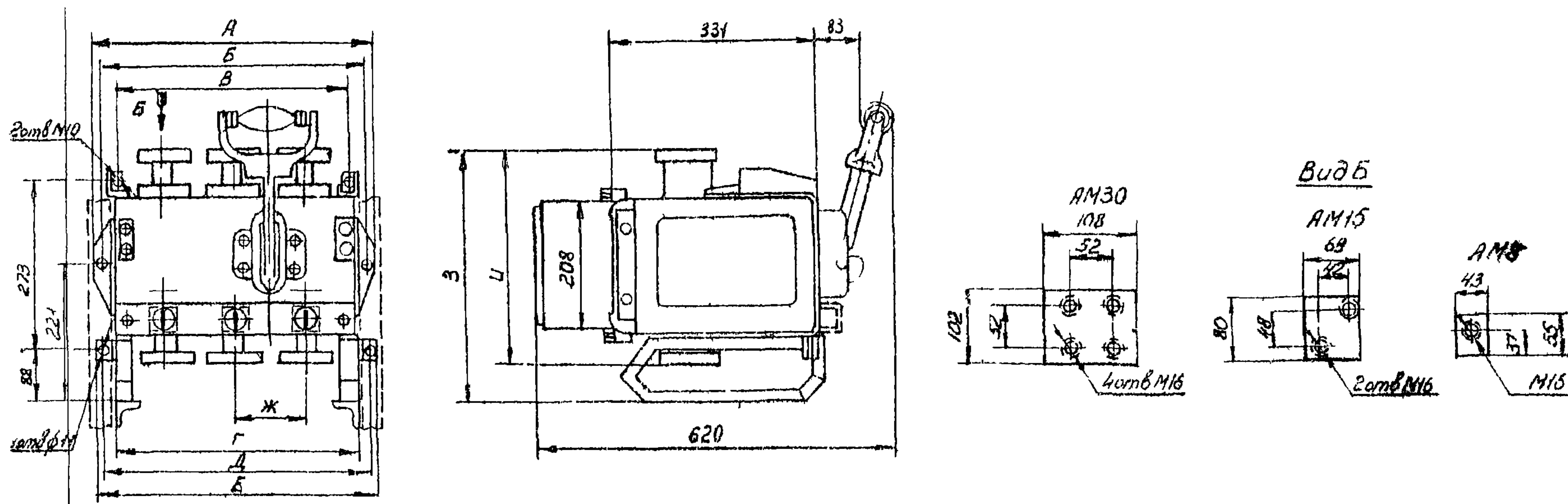
Обозначение величины автомата	Общее число включений, отключений для автоматов		Примечание
	с ручным приводом	с дистанционным приводом	
АМ8, АМ15	10200	2000* 1000**	*) с одной включающей пружиной, **) с двумя включающими пружинами
АМ30	3100	1000	

Условия эксплуатации:

- 1 Температура окружающего воздуха от минус 10 до 50°С.
2. Относительная влажность воздуха до 98% при температуре 35°С.

Габаритные, установочные размеры, вес автоматических выключателей и сечение монтажных шин:

Автоматы с рычажным приводом	Величина автомата	Число полюсов	Размеры в мм									Вес, кг	Сечение медных присоедин. шин, мм
			А	Б	В	Г	Д	Е	Ж	З	И		
АМ8	2	2	260	236	160	196	236	256	65	375	310	43	40 x 6
		3	325	301	225	261	301	321	65	375	310	58	
АМ15	2	2	312	288	212	248	288	308	91	399	354	54	60 x 10
		3	403	379	303	339	379	399	91	399	354	76	
АМ 30	2	2	390	366	290	326	366	386	130	399	354	84	2(100x10)
		3	520	496	420	356	496	516	130	399	354	123	



Автоматический выключатель с рычажным приводом

Примечание: Данные автоматические выключатели поставляются после согласования с заводом-изготовителем.

НАЗНАЧЕНИЕ: Предназначены для защиты низковольтных электрических цепей от перегрузок и токов короткого замыкания, а также для оперативных включений и отключений электрических цепей

Выключатели автоматические соответствуют стандарту **ГОСТ Р 50345-99**.

Серия автоматических выключателей ЩИТ выпускается с время-токовой характеристикой отключения по типу С и D (номинальные токи от 1 А до 100А)

Маркировка выключателей:

ВА 1P 50A

ВА – выключатель автоматический,

1P – количество полюсов,

50A – номинальный ток

ТЕХНИЧЕСКИЕ ХАРАКТЕРИСТИКИ:

Автоматические выключатели ЩИТ с характеристиками отключения по **типу С** (от 1 до 63А) обеспечивают предельную коммутационную способность (I_{max}) до 6000А

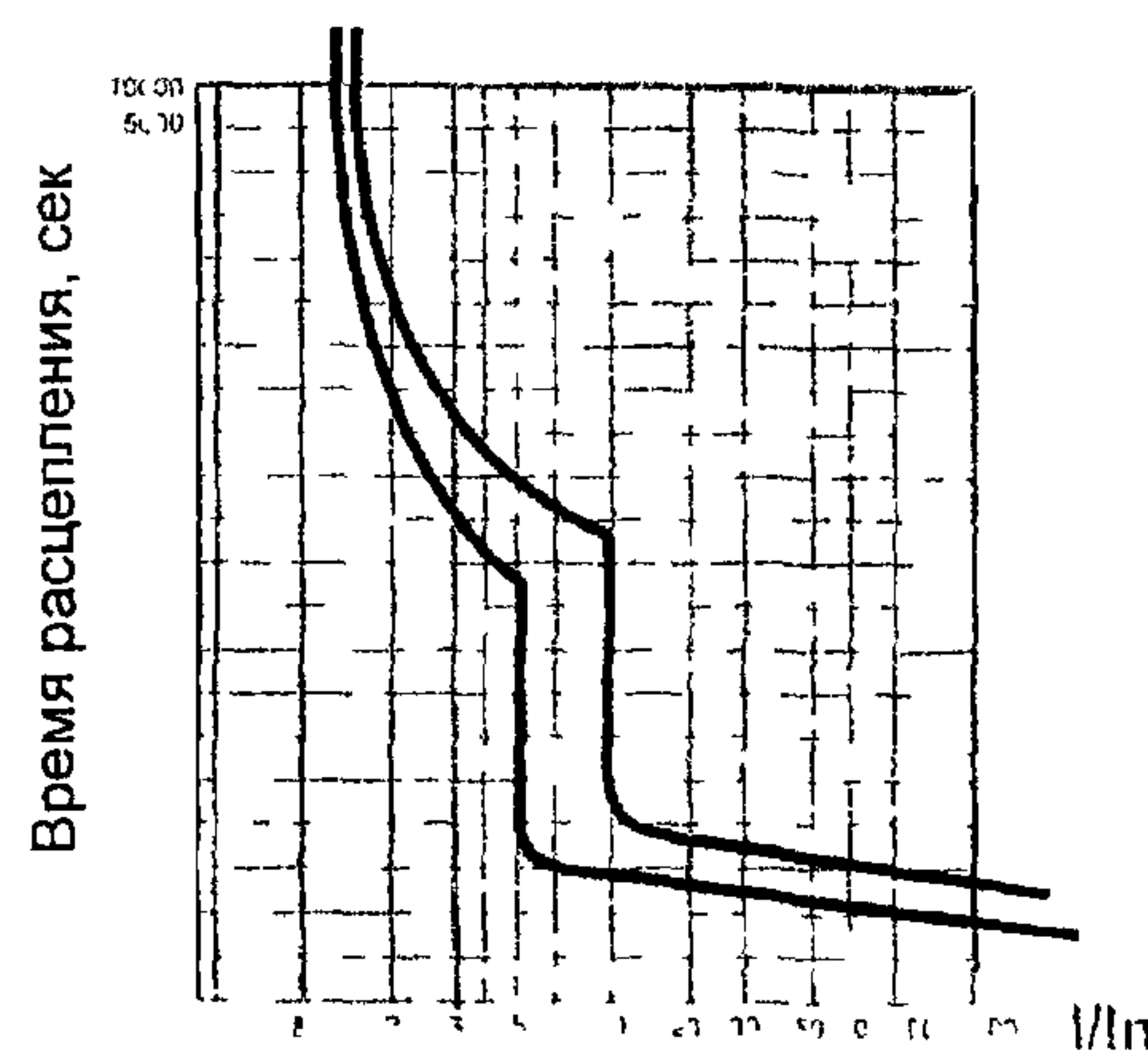
Количество полюсов	1, 2, 3
Номинальный ток А	1, 2, 3, 4, 5, 6, 10, 20, 25, 32, 40, 50, 63
Номинальное напряжение, В	220 / 380
Номинальная частота сети, Гц	50
Характеристика отключения (тип)	С
Коммутационная износостойкость циклов	не менее 10000
Предельная коммутационная способность	6000
Сечение подключаемого провода, мм	1 - 25

Автоматические выключатели ЩИТ с характеристиками отключения по **типу D** (от 63 до 100А) применяются в электрических цепях, предполагающих значительные (до 10 In) броски тока, например при пусках асинхронных электродвигателей. Конструкция этих автоматических выключателей обеспечивает прибору коммутационную способность (I_{max}) до 10000 А

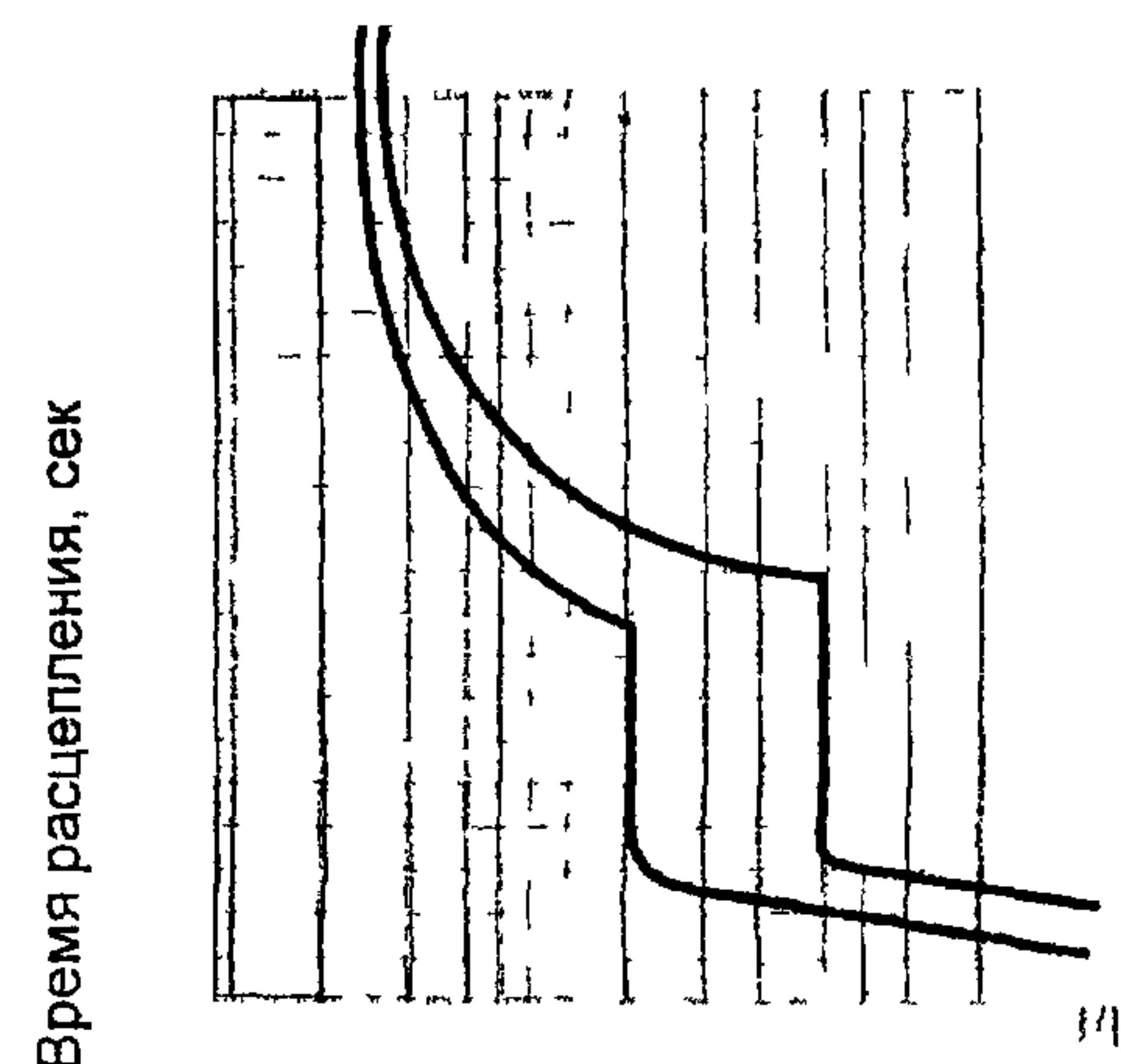
Количество полюсов	1, 2, 3
Номинальный ток, А	63, 80, 100
Номинальное напряжение, В	220 / 380
Номинальная частота сети, Гц	50
Характеристика отключения (тип)	D
Коммутационная износостойкость циклов	не менее 10000
Предельная коммутационная способность	10000
Сечение подключаемого провода, мм	2,5 - 50

Время-токовые характеристики

Тип С



Тип D



55. АДРЕСА ЗАВОДОВ-ИЗГОТОВИТЕЛЕЙ.

Лист 1

119

Листов 1

№ п/п	Наименование завода	Краткое наименование завода	Адрес завод	Код города	Телефон, факс.
1	ОАО «Электроавтомат»		429820, Чувашия, г Алатырь, ул Б Хмельницкого, 19А	83531	5-03-95, 5-62-61 факс 5-31-35
2	ОАО «Дивногорский завод низковольтной аппаратуры»	ОАО «ДЗНВА»	663094, Красноярский край, г Дивногорск, ул Заводская, 1а	39144	23217, 22322, 24808 факс 26364, 26319
3	ОАО «Завод электроаппаратуры»		171640, Тверская обл , г Кашин, ул Луначарского, 1	08234	2-14-75, 2-11-42 факс 2-19-44, 2-1-67
4	ОАО «Корневский завод низковольтной аппаратуры»	ОАО НВА	307410, Курская обл , пгт Коренево, ул Октябрьская, 40	07147	т/факс 21-298, 21-401, 21-564
			Представительство в г Москве ООО «Литер НВА» тел (095) 116-81-36, тел /факс 112-31-05 Адрес 115407, г Москва, ул Судостроительная, 40		
5	ОАО «Электроаппарат»		305000, г Курск, ул Луначарского, 8	07122	2-60-92, 2-42-46 факс (0712) 56-37-99
6	ОАО «МЭЛ»		107497, г Москва, 2-ой Иртышский пр , д 11	095	462-1909 тел/факс 462-4377, 462-0142, 462-02-16
7	ЗАО «НВА-Электротехника»		630108, г Новосибирск ул Станционная, 30А	3832	т /ф 41-91-44, 41-42-75, 41-47-42
8	ОАО «Низковольтник»		452620, Башкортостан, г Октябрьский, ул Кувыкина, 46	34767	4-45-14, 4-16-17, 4-48-02 факс 4-45-03, 4-47-03
9	ОАО «Электросила»		196105, г Санкт-Петербург, Московский пр , 139	812	387-9534, 387-9570 факс 388-1814
10	ОАО Саратовский электромеханический завод «Электродеталь»	ОАО СЭМЗ «Электродеталь»	410601, г Саратов, ул Челюскинцев, 137	8452	26-28-84, 26-02-68 факс 26-22-70
			Представительство в г Москве Московский филиал ЗАО «Электрическая компания» тел/факс (095) 246-99-91 Адрес, 119048, г Москва, ул Усачева, д 11, офис 308		
11	ЗАО «Контактор»		432001, г Ульяновск, ул Карла Маркса, 12	8422	31-33-80, 34-48-26 факс 31-27-94, 31-49-55
12	ОАО «Черкесский завод низковольтной аппаратуры»	ОАО «НВА»	369009, КЧР, г Черкесск, пл Гутякулова, 3	87822	4-14-72, 4-44-32 факс 4-41-98 4-39-85
13	Группа компаний «Неон»		123373, г Москва, ул В Петушкова, 3	095	Тел/факс 363 9396