

МИНИСТЕРСТВО ПУТЕЙ СООБЩЕНИЯ
РОССИЙСКОЙ ФЕДЕРАЦИИ

ИНСТРУКЦИЯ ПО СНЕГОБОРЬБЕ НА ЖЕЛЕЗНЫХ ДОРОГАХ РОССИЙСКОЙ ФЕДЕРАЦИИ



•ТРАНСПОРТ•

№ ЦП-751

У т в е р ж д а ю:

Заместитель Министра
путей сообщения
Российской Федерации

В Т Семенов

25 апреля 2000 г

ИНСТРУКЦИЯ
ПО СНЕГОБОРЬБЕ
НА ЖЕЛЕЗНЫХ ДОРОГАХ
РОССИЙСКОЙ ФЕДЕРАЦИИ



УДК 625 174(083 9)
ББК 39 211-08
И 72

Инструкция по снегоборьбе на железных дорогах Российской Федерации / МПС
России — М Транспорт, 2000 — 95 с

Ответственные за выпуск Б В Антипов (ЦП МПС), В И Пирин,
Н Т Макарычев (ВНИИЖТ)

Заведующий редакцией В К Тихомирова

Редактор Е М Зубкович

Выпущено по заказу Министерства путей сообщения Российской Федерации

1. ОБЩИЕ ПОЛОЖЕНИЯ

1.1. Настоящая Инструкция направлена на предотвращение сбоя перевозочного процесса, нарушений безопасности и бесперебойности движения поездов при снегопадах и метелях, а также определяет основные требования к хозяйствам железных дорог и порядок взаимодействия между ними при подготовке путевого хозяйства к работе в зимних условиях и при их совместной работе в зимний эксплуатационный период.

1.2. Основной гарантией бесперебойной и безопасной работы железных дорог и выполнения плана перевозок в зимний период являются надежное ограждение от снежных заносов железнодорожных перегонов, узлов, станций и промежуточных пунктов (далее — перегонов, узлов, станций и промежуточных пунктов) защитными лесонасаждениями, а также своевременная очистка и уборка железнодорожного пути (далее — пути) от снега снегоочистителями, снегоуборочными поездами, очистка стрелочных переводов от снега стационарными устройствами пневмоочистки и электрообогрева стрелок. Своевременному введению в действие перечисленных технических средств способствует поступающая на предприятия федерального железнодорожного транспорта текущая информация о прогнозах погоды от геофизической станции Департамента пути и сооружений МПС России (далее — геофизическая станция ЦП), а также геофизических станций железных дорог.

1.3. Геофизическая станция ЦП, получая первичную гидрометеорологическую информацию от государственной гидрометеорологической сети, составляет прогноз погоды в картографическом виде по железным дорогам по состоянию с 18.00 ч текущих суток до 18.00 ч следующих суток и ежедневно до 11.00 ч направляет его руководству МПС России в департаменты: пути и сооружений, управления перевозками, грузовой и коммерческой работы, электрификации и электроснабжения, а также в другие департаменты по их запросам.

1.4. При ожидаемых опасных метеорологических явлениях, приведенных в таблице 1, геофизическая станция ЦП должна дать телефонограмму о штормовом предупреждении дорожной геофизической станции. При особо опасных и сверхопасных метеорологических явлениях, также указанных в табл. 1, штормовые предупреждения на железные дороги должны отправляться телеграммой за подписью руководства Департамента пути и сооружений МПС России в адрес заместителя начальника железной дороги по путевому хозяйству и начальника службы пути. Для оперативной передачи информации геофизическая станция ЦП должна использовать электронную почту, телефонную и почтовую связь.

Т а б л и ц а 1. Виды метеорологических явлений, их характеристики, степени влияния на работу железных дорог и меры снегоборьбы

Виды метеорологических явлений	Категория опасности явления	Количественная характеристика явления	Влияние метеоявления на работу железных дорог и меры снегоборьбы
Снегопад умеренный	Опасное явление (далее — ОЯ)	Высота снегоотложения 5—9 см снега за сутки	Представляет опасность для крупных станций и узлов, особенно в ночное время. Требуется дополнительное количество рабочих на очистку стрелочных переводов
Снегопад значительный	Особо опасное явление (далее — ООЯ)	Высота снегоотложения 10—19 см за сутки	Опасен в любое время суток всем станциям, особенно крупным станциям и узлам. Необходимо задействовать снегоочистители, снегоуборочные поезда, все стационарные устройства для очистки стрелок. Требуется значительное количество рабочих на очистку стрелочных переводов
Снегопад сильный	Сверхопасное явление (далее — СОЯ)	Высота снегоотложения более 20 см за сутки	Опасен в любое время суток всем станциям. Может быть полностью парализовано движение поездов. Необходимо принятие экстренных мер по обеспечению снегоочистительных и снегоуборочных работ. Требуется значительное количество рабочих на очистку стрелочных переводов, для чего вызываются рабочие второй очереди
Мокрый снег умеренный	ОЯ	Высота снегоотложения 3—7 см за сутки	Представляет опасность для крупных станций и узлов, особенно в ночное время. Требуется дополнительное количество рабочих на очистку стрелочных переводов
Мокрый снег значительный	ООЯ	Высота снегоотложения 7—14 см за сутки	Опасен в любое время суток всем станциям, особенно крупным станциям и узлам. Необходимо задействовать снегоочистители, снегоуборочные поезда, все стационарные устройства для очистки стрелок. Требуется значительное количество рабочих на очистку стрелочных переводов

Виды метеорологических явлений	Категория опасности явления	Количественная характеристика явления	Влияние метеоявления на работу железных дорог и меры снегоборьбы
Мокрый снег сильный	СОЯ	Высота снегоотложения 15 см и более за сутки	Опасен в любое время суток всем станциям. Может быть полностью парализовано движение поездов. Необходимо принятие экстренных мер по обеспечению снегоочистительных и снегоуборочных работ. Требуется значительное количество рабочих на очистку стрелочных переводов, для чего вызываются рабочие второй очереди
Метель умеренная	ОЯ	Продолжительность менее 3 ч при скорости ветра до 10 м/с	Представляет опасность для крупных станций и узлов, особенно в ночное время суток. Необходимо дополнительное количество рабочих на очистку стрелочных переводов
Метель значительная	ООЯ	Продолжительность от 3 до 12 ч при скорости ветра 10—14 м/с	Опасна в любое время суток всем станциям, особенно крупным станциям и узлам. Необходимо задействовать снегоочистители, снегоуборочные поезда; все стационарные устройства для очистки стрелок. Требуется значительное количество рабочих на очистку стрелочных переводов
Метель сильная	СОЯ	Продолжительность 12 ч и более при скорости ветра 15 м/с и более	Опасна в любое время суток. Может быть полностью парализовано движение поездов. Требуется принятие экстренных мер по обеспечению снегоочистительных и снегоуборочных работ. Требуется вызов рабочих второй очереди и, при крайней необходимости, третьей очереди для очистки от снега стрелочных переводов

Направляемая телеграмма обязывает железную дорогу:
незамедлительно принять меры по приведению в готовность узлов и станций для работы в условиях снегопадов и метелей;
организовать дежурство руководителей железной дороги, ее отделений и предприятий;
установить контроль за своевременным выделением рабочей силы всех предприятий в необходимом количестве во главе с ответственными руководителями этих предприятий;
обеспечить эффективное использование снегоочистителей, стругов, снегоуборочных поездов, а также устройств пневмоочистки и электрообогрева стрелок, при необходимости организовать привлечение к очистке от снега путей и стрелочных переводов бригад второй и третьей очередей, установить дополнительные обходы пути.
При получении указанной телеграммы руководство службы пути железной дороги должно оперативно докладывать о принятых мерах и результатах работы в Департамент пути и сооружений МПС России (далее — ЦП).

1.5. Дорожные геофизические станции должны составлять суточные прогнозы с учетом всех ожидаемых явлений погоды и местных климатических особенностей на железных дорогах. При получении штормового предупреждения о возникновении опасного, особо опасного или сверхопасного метеорологического явления от геофизической станции ЦП дорожная геофизическая станция должна проанализировать его с учетом местных условий и направить штормовое предупреждение руководству железной дороги и руководству линейных подразделений железной дороги для принятия соответствующих мер. В штормовом предупреждении должны быть сообщены данные об ожидаемых месте и времени возникновения метеорологического явления на территории железной дороги, его виде, интенсивности и продолжительности. Предупреждения о прогнозируемом возникновении вышеуказанных метеорологических явлений должны передаваться заблаговременно, не менее чем за два часа до их начала.

1.6. Сеть железных дорог России в зависимости от срока наступления зимнего периода делится на две группы:

первая группа — железные дороги Урала, Сибири, Дальнего Востока и северные участки Октябрьской и Северной железных дорог, где снегопады и метели наблюдаются ранее чем на остальной территории сети железных дорог;

вторая группа — все остальные железные дороги сети.

1.7. В зависимости от интенсивности снегоотложения при снегопадах на железных дорогах следует различать следующие территории:

с умеренной интенсивностью снегопадов — до 10 см снегоотложения за случай в течение зимы с повторяемостью не реже чем один раз за два года;

со значительной интенсивностью — от 10 до 19 см снегоотложения за случай в течение зимы с повторяемостью не реже, чем один раз за два года;

с сильной интенсивностью — от 20 до 25 см снегоотложения за случай в течение зимы с повторяемостью не реже, чем один раз за два года;

с очень сильной интенсивностью — более 25 см снегоотложения за случай в течение зимы с повторяемостью не реже чем один раз за два года.

1.8. В зависимости от скорости ветра при метелях на железных дорогах следует различать следующие территории:

с умеренной интенсивностью метелей, где наблюдаются случаи метелей со скоростью ветра до 10 м/с в течение зимы с повторяемостью не реже чем один раз за два года;

со значительной интенсивностью, где наблюдаются случаи метелей со скоростью ветра от 10 до 19 м/с в течение зимы с повторяемостью не реже, чем один раз за два года;

с сильной интенсивностью, где наблюдаются случаи метелей со скоростью ветра от 20 до 30 м/с в течение зимы с повторяемостью не реже чем один раз за два года;

с очень сильной интенсивностью, где наблюдаются случаи метелей со скоростью ветра более 30 м/с в течение зимы с повторяемостью не реже чем один раз за два года.

1.9. Железные дороги по степени снегозаносимости следует классифицировать следующим образом.

Особо сильнозаносимой является Западно-Сибирская железная дорога, на территории которой в течение зимы наблюдаются снегопады и метели с очень сильной интенсивностью.

К сильнозаносимым относятся Южно-Уральская, Свердловская, Куйбышевская, Красноярская, Северная (выше Сыктывкара), Октябрьская (выше станции Беломорск) и Сахалинская железные дороги, на территории которых наблюдаются снегопады с очень сильной интенсивностью, а метели с сильной интенсивностью (или наоборот).

К заносимым относятся Восточно-Сибирская, Дальневосточная, Горьковская железные дороги, а также южные части Северной и Октябрьской железных дорог, на территории которых наблюдаются снегопады и метели с сильной интенсивностью.

К среднезаносимым относятся Юго-Восточная, Приволжская, Московская, Северо-Кавказская и Калининградская железные дороги, на территории которых наблюдаются снегопады с сильной интенсивностью снегоотложения и метели со значительной интенсивностью (или наоборот).

Слабозаносимой является Забайкальская железная дорога, на территории которой наблюдаются снегопады и метели с умеренной интенсивностью.

1.10. Для исключения сбоев в движении поездов из-за снежных заносов наиболее надежная и совершенная снегоуборочная техника и стационарные устройства для очистки стрелок от снега, должны быть, в первую очередь, размещены на крупнейших сортировочных станциях, важнейших пассажирских станциях и узлах, а также на станциях, расположенных на участках с высокой грузонапряженностью и интенсивностью движения поездов.

2. ЗАЩИТА ПУТИ ОТ СНЕЖНЫХ ЗАНОСОВ НА ПЕРЕГОНАХ И СТАНЦИЯХ

2.1. Защита пути от снежных заносов на перегонах и станциях железных дорог, как правило, должна осуществляться с помощью защитных лесонасаждений. В случаях, когда по почвенно-климатическим условиям не представляется возможным вырастить такие насаждения, защиту пути следует обеспечивать устройством постоянных снегозадерживающих заборов.

Применение переносных снегозадерживающих щитов допускается только в качестве временной меры на период ввода в действие постоянных средств защиты или в качестве вспомогательного средства к стационарным снегозадерживающим устройствам в случаях недостаточной их снегоемкости. На территории станции для внутрисканционной защиты на широких междупутьях могут быть применены малогабаритные переносные снегозадерживающие щиты.

Дополнительным средством защиты пути от снежных заносов может служить маневренное механизированное снегозадержание устройством снежных валов и траншей на прилегающих к перегону территориях.

2.2. Защиту пути от снежных заносов следует предусматривать вдоль всех снегозаносимых участков перегонов, отдельно для каждой стороны пути, а также вокруг станций и, в ряде случаев, внутри станционных территорий.

2.3. К снегозаносимым участкам пути относятся: выемки любой глубины, нулевые места, насыпи высотой над уровнем расчетной толщины снежного покрова не более 0,7 м на однопутных и 1,0 м — на двухпутных линиях, а также открытые станционные территории и площади тяговых и электрических подстанций.

2.4. Все снегозаносимые участки пути характеризуются двумя признаками:

категорией снегозаносимости, зависящей от поперечного профиля земляного полотна;

степенью снегозаносимости, определяемой максимальным расчетным годовым объемом метелевого снега, подносимого к 1 погонному мс гру пути с вероятностью превышения один раз в пятнадцать—двадцать лет.

Категорией снегозаносимости необходимо руководствоваться при определении очередности защиты пути от снежных заносов, а степенью снегозаносимости — при выборе типов и снегосборной способности снегозадерживающих ограждений.

2.5. В зависимости от категории снегозаносимости снегозаносимые участки на перегонах должны ограждаться в такой последовательности:

в первую очередь — заносимые места первой категории — выемки глубиной от 0,4 до 8,5 м и глубже; нулевые места, расположенные на косогорах;

во вторую очередь — заносимые места второй категории — выемки глубиной до 0,4 м и нулевые места;

в третью очередь — заносимые места третьей категории — насыпи высотой до 0,7 м в равнинной местности и до 1 м на косогорах.

2.6. По степени снегозаносимости участки пути подразделяются на слабозаносимые, среднезаносимые, сильнозаносимые и особо сильнозаносимые.

2.7. Типы и мощности снегозадерживающих устройств при открытой прилегающей к железной дороге снегосборочной площади выбираются с учетом данных, приведенных в таблице 2, исходя из расчетного годового объема метелевого снегоприноса, установленного для каждой стороны снегозаносимого участка пути, с корректировкой мощности средств защиты пути в сторону уменьшения при наличии на снегосборной площади вблизи пути местных постоянных препятствий снегопереносу (полезащитных лесополос, естественных насаждений, балок, оврагов и т. д.).

2.8. Снегозадерживающие лесонасаждения и заборы, размещаемые на перегонах, должны перекрывать все протяжение снегозаносимых мест и заканчиваться у насыпей высотой не менее 2 м.

2.9. При ограждении станций и узлов следует сооружать: контурные средства защиты, располагаемые по границам станции; внутристанционные средства защиты, размещаемые на открытых станционных площадках, а также на широких междупутьях; средства защиты горловин, которые должны быть продолжены за пределы стрелочных горловин не менее, чем на 50 м.

2.10. Все виды и типы снегозадерживающих ограждений следует размещать с расчетом отложения метелевого снега вне водоотводных и нагорных канав и не ближе 15 м от оси крайнего пути, расположенного на насыпи и нулевых местах.

**Т а б л и ц а 2. Выбор средств защиты пути от снежных заносов
в зависимости от расчетного годового объема метелевого снегоприноса**

Участок пути	Расчетный годовой объем снегоприноса, м ³ /пог. м	Средства защиты пути от снежных заносов
Слабозаносимый	До 100	Одно-двухполосные лесонасаждения или одно-двухрядные щитовые линии
Среднезаносимый	101—300	Двух-трехполосные лесонасаждения или постоянный забор высотой до 5,5 м, или забор облегченного типа высотой 4—5 м
Сильнозаносимый	301—600	Трех-четыреполосные лесонасаждения или один-два ряда постоянных заборов высотой до 5,5 м, или забор облегченного типа высотой 5 м, дополненный забором с просветностью 60—75 %
Особо сильнозаносимый	Более 600	Четыреполосные и с большим числом полос лесонасаждения или два ряда постоянных заборов высотой до 5,5 м, или два ряда заборов облегченного типа высотой 5 м, снегопредупреждающие заборы. Перепрофилирование снегозаносимых участков земляного полотна в снегонезаносимые профили

2.11. Защита каждого снегозаносимого участка пути с помощью искусственно создаваемых защитных лесонасаждений должна осуществляться по индивидуальному технорабочему проекту. Такие же проекты, кроме этого, необходимо разрабатывать при замене старых защитных лесонасаждений, отслуживших свой защитный срок, а также взамен сильно расстроенных или утративших защитные свойства из-за возникновения пожара, повреждения вредными насекомыми, засоления почвы либо по иным причинам.

2.12. Эксплуатируемые и проектируемые снегозадерживающие, ветроослабляющие и почвоукрепляющие защитные лесонасаждения на перегонах и вокруг станций должны обеспечивать задержание максимального расчетного годового объема приносимого к пути метелевого снега с вероятностью превышения: на орошаемых и осушенных землях, пашне, земельных участках, занятых многолетними плодовыми насаждениями и виноградниками — 1:10 (10 %), а на остальных землях — 1:15 (7 %).

2.13. Расстояние до защитных лесонасаждений от оси крайнего пути, расположенного на снегозаносимых насыпях и нулевых местах, следует принимать равным 30 м при направлениях основного годового расчетного объема метелевого снегоприноса под углами от 45 до 90°, а при более острых углах — 20 м. При ограждении

выемок защитные лесонасаждения размещают от бровки выемки на 15 м при косых направлениях основного снегоприноса и на 20 м — при прямых.

2.14. Достаточность ширины полосы земельного отвода, занятой защитным лесонасаждением, следует определять по формуле: $B = S_p/h_p$, где S_p — площадь поперечного сечения расчетного снегоприноса на полосе отвода за зиму, m^2 (численно равна расчетному годовому объему снега, приносимого к 1 м пути, принятой вероятности превышения); h_p — расчетная высота отложения снега внутри насаждения, м.

Расчетную высоту снегоотложения для основных видов почв следует принимать:

на подзолистых и серых лесных почвах, черноземах (кроме солонцеватых) — 3 м;

на солонцеватых черноземах и темно-каштановых почвах — 2,5 м;

на каштановых, светло-каштановых и бурых почвах, а также всех видах почв солонцового комплекса — 2 м.

2.15. Оценку состояния эксплуатируемого защитного лесонасаждения, его защитных свойств и жизнеспособности, степени расстройств и определение необходимости в проведении лесовосстановительных мероприятий следует осуществлять в соответствии с нормативно-техническими документами, утвержденными МПС России.

2.16. Защита пути с помощью постоянных снегозадерживающих заборов должна обеспечивать задержание максимального расчетного годового объема снегоприноса с вероятностью превышения: на линиях I, II и III категорий — 1:15 (7 %), на линиях IV категории — 1:10 (10 %), в сильнозаносимых местностях малонаселенных районов — 1:20 (5 %).

2.17. Снегозадерживающие заборы при направлениях основного годового расчетного объема снегоприноса по отношению к оси пути от 30 до 90° устанавливаются параллельно пути на расстоянии, равном 15—17-кратной высоте забора от бровки откоса выемки, а при расположении пути на насыпях и нулевых местах — на таком же расстоянии от оси крайнего пути. При направлениях основного метелевого снегоприноса по отношению к оси пути менее 30° такие заборы во всех случаях устанавливаются уступами ("косые" ряды заборов) и таким образом, чтобы они оказались под более прямым углом к направлению метелевых ветров. Просветность обрешетки одиночно стоящих заборов должна быть в пределах от 40 до 50 %. Полоса отвода для каждого забора устанавливается шириной 4 м.

При объеме приносимого за расчетный год снега более 400 m^3 на погонный метр пути в случае отсутствия защитных лесонасаждений необходимо устраивать второй ряд забора, который следует размещать от первого на расстоянии, равном 22—25-кратной высоте второго забора, и который должен иметь просветность обрешетки, равную 75 %.

2.18. Типы снегозадерживающих заборов приведены в приложении 1 к настоящей Инструкции. Они могут быть:

- а) с равномерной просветностью по всей высоте;
- б) облегченного типа (из дерева);
- в) комбинированные облегченного типа (железобетонные опоры при деревянном их заполнении);
- г) деревянные с просветностью 75 % по всей высоте;
- д) железобетонные.

Вновь сооружаемые снегозадерживающие заборы рекомендуется устраивать в соответствии с требованиями, изложенными в приложении 1 к настоящей Инструкции. Они отличаются большей снегосборностью при меньшем расходе материалов.

2.19. При выборе снегозадерживающих заборов в зависимости от их снегосборности необходимо руководствоваться данными, приведенными в таблице 3.

2.20. При применении переносных снегозадерживающих щитов следует иметь в виду, что наиболее эффективными являются щиты с разреженной нижней частью, позволяющие собирать большой объем метелевого снега (до 80—90 м³/пог.м) без их перестановки. Конструктивные параметры снегозадерживающих щитов, порядок их использования и хранения приведены в приложении 1 к настоящей Инструкции.

2.21. Линии переносных щитов, когда на снегозаносимом участке пути нет других видов снегозадерживающих устройств, должны перекрывать все протяжение выемок и нулевых мест и заканчиваться за их границами на расстоянии не ближе 10 м при насыпи высотой 2 м и не ближе 20 м при насыпи высотой менее 2 м. При косом направлении господствующих ветров щитовые линии в конце ограждаемого участка должны иметь угол поворота к пути, равный 45°, и отводы в сторону поля.

Т а б л и ц а 3. Основные параметры снегозадерживающих заборов и их снегосборность

Общая высота забора, м	Число панелей, шт.	Высота панели обрешетки, м	Разрыв в обрешетке, м	Снегосборность, м ³ /пог м
Заборы с равномерной просветностью по всей высоте				
4,5	1	4,0	0	190
5,5	1	5,0	0	270
Заборы облегченного типа				
3	2	1	0,5	130
4	2	1,4	0,6	240
5	2	1,8	0,7	370

Второй (полевой) ряд щитов в двухрядных ограждениях (если в этом возникает необходимость) следует размещать параллельно первому путевому ряду на расстоянии 60—70 м от него, без отводов концов этой линии.

2.22. При наличии в выемке кавальера, щиты выставляют непосредственно на нем, если расстояние от бровки откоса земляного полотна до подошвы кавальера составляет более 30 м. При расстоянии от бровки откоса до кавальера менее 30 м щиты устанавливают за кавальером на расстоянии 20—30 м от него в сторону поля.

2.23. Для ограждения железнодорожных переездов основную линию щитов разрывают и отводят в сторону (приложение 2 к настоящей Инструкции, рисунок 2.1). Эту схему целесообразно применять при косом направлении основного объема метелевого снегоприноса или при метелевых ветрах разнообразных направлений. При устойчивых ветрах, имеющих перпендикулярное направление по отношению к оси пути, напротив переезда устанавливают второй ряд щитов (приложение 2 к настоящей Инструкции, рисунок 2.2).

Железнодорожные переезды на участках с постоянными заборами и защитными лесонасаждениями ограждают щитами в аналогичном порядке.

2.24. Вновь создаваемые или восстанавливаемые на месте погибших защитные лесонасаждения следует размещать с учетом исключения в будущем выхода крон деревьев в зону видимости сигналов, падения деревьев на путь, провода линий электроснабжения и контактной сети, а также касания ветвями деревьев указанных линий. Такие насаждения должны соответствовать требованиям, указанным в пункте 3.4 Инструкции по эксплуатации железнодорожных переездов МПС России.

2.25. До полного вступления в самостоятельную защитную работу создаваемых и восстанавливаемых расстроенных снегозадерживающих защитных лесонасаждений снегозаносимые участки пути ограждают переносными щитами. Щитовые линии в двух-, трех- и многополосных насаждениях устанавливают на расстоянии трех—пяти метров от крайнего ряда путевой опушки полевой лесополосы с таким расчетом, чтобы собираемый щитами метелевый снег откладывался в полевом межполосном интервале, а также с наветренной стороны посадок на расстоянии 50—60 м. При наличии однополосных насаждений щитовую линию устанавливают в поле также на расстоянии в 50—60 м от полевых опушек защитных лесонасаждений.

Запрещается устанавливать щиты на месте занесенных снегом деревьев и кустарников во избежание их повреждения навалами снега.

2.26. При устройстве щитовых линий колья устанавливают в грунт заранее, до наступления заморозков, на равном расстоянии друг от друга — 1,9 м. Колья забивают специальным приспособлением (приложение 2 к настоящей Инструкции, рисунок 2.3).

2.27. Расстановку и привязку щитов к кольям осуществляют сразу после заморозков, когда кольца укрепятся в грунте. Щиты к кольям крепят с полевой стороны в верхних углах. В качестве увязочного материала используют отоженную стальную проволоку, пеньковую веревку или другой подручный материал.

На участках со скальными грунтами щиты при первой установке ставят в козлы, а затем в снег.

2.28. В сильно снежные и метелевые зимы, когда постоянные заборы не в состоянии задерживать весь приносимый снег, их дополняют щитами с просветностью обрешетки 75 % или щитами с разреженной нижней частью (приложение 1 к настоящей Инструкции).

2.29. Дорожный мастер во время метелей и больших снегопадов должен организовать усиленный осмотр пути и всех видов снегозадерживающих ограждений. В случае выхода метелевого снегоотложения на бровку земляного полотна и далее дорожный мастер должен принять меры к недопущению дальнейшего заноса пути с помощью перестановки занесенных снегом переносных решетчатых щитов или установки их нового ряда.

После каждой метели бригадир пути обязан производить тщательный осмотр состояния всех видов снегозадерживающих ограждений и при необходимости немедленно организовать текущий ремонт переносных щитов и постоянных заборов, а также принять меры по дополнительному снегозадержанию на прилегающей территории снегосборной площади.

2.30. Для изучения снегозадерживающей способности защитных ограждений в наиболее характерных по заносимости местах перпендикулярно оси пути должны быть заложены контрольные снегомерные створы, пересекающие линии защиты с обеих сторон пути (приложение 2 к настоящей Инструкции, рисунок 2.5).

Створ должен охватывать обе стороны заносимого места и земляное полотно. Поверхность земли по створу нивелируется с привязкой к уровню головки рельса, который принимается за нулевую отметку.

На земляном полотне обязательно должны наблюдаться следующие точки: бровка откоса выемки или подошвы насыпи, несколько точек на откосе в зависимости от его высоты, ось кювета, точка на обочине земляного полотна (2 м от оси пути) и ось пути. Съёмки поверхности снега должны выполняться инструментально, например нивелиром или ватерпасом.

Для облегчения и повышения точности съёмки снежных отложений рекомендуется в створе в точках наблюдения устанавливать постоянные снегомерные рейки с делениями на дециметры и метры.

Снегосборность защит по створу в кубических метрах на погонный метр устанавливается в конце марта отдельно для правой и левой сторон заносимого места пути.

Перечень контрольных снегомерных створов по каждому эксплуатационному предприятию утверждает начальник службы пути. Съёмки профилей снежных отложений в местах ограждения пути механическими средствами защиты (переносными и постоянными заборами) выполняют работники дистанции пути после каждой сильной метели. В местах ограждения пути защитными лесонасаждениями аналогичные съёмки профилей снежных отложений проводят специалисты предприятий, ведущих хозяйство в этих защитных лесонасаждениях по методике, изложенной в Техническом руководстве по рубкам ухода в защитных лесных насаждениях железнодорожного транспорта России.

2.31. Помимо закладки постоянных снегомерных створов, один раз в конце зимы должен производиться замер снежных отложений на всех снегозаносимых участках пути, огражденных защитными лесонасаждениями, для определения необходимых мер по улучшению их состояния и работоспособности.

2.32. Начальник дистанции пути ежегодно до 1 сентября текущего года на основании изучения опыта работы в предшествующие зимы и характера снежных отложений у снегозадерживающих заборов и щитов корректирует схемы ограждения пути от снежных заносов, предусматривая там, где это необходимо, применение вторых рядов снегозадерживающих заборов и дополнительную установку внутристанционных и контурных щитовых линий. Эту корректировку следует незамедлительно вносить в схематическую карту заносимых участков пути с указанием применяемых снегозадерживающих средств (приложение 2 к настоящей Инструкции, рисунок 2.4).

2.33. Заносимые участки пути железных дорог, расположенные в районах Крайнего Севера, где преобладают сильные ветры, низкие температуры воздуха, обуславливающие сухость и легкую подвижность снега, при ярко выраженной розе господствующих метелевых ветров могут ограждаться снегопередувающими заборами. Такими заборами ограждают невысокие насыпи и выемки глубиной до 2,5 м. Основное назначение снегопередувающего забора с нижним продуваемым проемом состоит в том, чтобы снег не отлагался у него, а переносился через путь. Схема снегопередувающего забора представлена в приложении 1 к настоящей Инструкции, рисунок 1.6. Надежная защита пути снегопередувающими заборами обеспечивается в том случае, если направление господствующих метелевых ветров к линии защиты составляет $60\text{—}90^\circ$. При углах менее 60° снегопередувающие заборы работают хуже, а при углах 45° и менее они непригодны.

2.34. Снегопередувающие заборы устанавливаются с максимальным приближением к пути, но за пределами габарита подвижного состава.

Угол наклона панели снегопередувающего забора к горизонту принимается равным 90° , т. е. заборы располагают вертикально. Панели снегопередувающего забора должны иметь просветность $20\text{—}25\%$, что обеспечивает его надлежащие аэродинамические свойства.

2.35. На особо сильнозаносимых участках пути возможно обеспечить снегонезаносимость существующих профилей земляного полотна (при любых направлениях метелевых ветров) путем замены выемок и нулевых мест насыпями и подьёмки мелких насыпей.

2.36. Снегонезаносимость насыпи зависит не только от ее высоты, но и от формы поперечника. Возвышение бровки земляного полотна незаносимой насыпи над уровнем снежного покрова должно быть не менее 1/20 ширины насыпи поверху, если участок пути проходит по ровной, слабопересеченной местности.

2.37. Территория полосы отвода железных дорог, расположенная с наветренной стороны от незаносимой насыпи при открытой снего-сборной площади, должна быть тщательно очищена от снегозадерживающих препятствий, растительности. На ней не должны возводиться какие-либо строения, ограды и т. д., а также не должно производиться складирование материалов.

2.38. Эффективным дополнительным средством защиты является маневренное механизированное снегозадержание. В снежном покрове в безметельный период риджерными снегопахами или бульдозерами нарезают траншеи, в которых в последующем при метелях откладывается снег. При нарезке траншей образуются отвалы-стенки, в промежутках между которыми получается пазуха, где также аккумулируется метелевый снег (приложение 2 к настоящей Инструкции, рисунок 2.6). Траншеи нарезают до 10 и более штук с расстоянием между их осями, равным 10 м.

Снегоемкость траншеи в зависимости от ее глубины:

Глубина траншеи вместе с отвалом, м	0,3	0,5	1,0	1,5
Снегоемкость одной траншеи, м ³ /пог.м	6	8	12	15

3. РУКОВОДСТВО РАБОТАМИ ПО ПОДГОТОВКЕ ХОЗЯЙСТВ ЖЕЛЕЗНЫХ ДОРОГ К РАБОТЕ В ЗИМНИХ УСЛОВИЯХ И К СНЕГОБОРЬБЕ

3.1. В Министерстве путей сообщения Российской Федерации руководство подготовкой хозяйств железных дорог и их кадров к работе в зимних условиях, а также организацией снегоборьбы на сети железных дорог осуществляет постоянно действующий оперативный штаб.

3.2. Общее руководство и контроль за подготовкой путевых хозяйств железных дорог и их кадров к работе в зимних условиях, а также за своевременностью уборки снега на станциях и очистки пути от снежных заносов для обеспечения бесперебойности и безопасности перевозочного процесса в сложных метеорологических условиях осу-

ществляет ЦП. С этой целью в ЦП должна быть организована рабочая группа по подготовке путевых хозяйств железных дорог и их кадров к работе в зимних условиях.

3.3. Рабочая группа ЦП по подготовке путевых хозяйств железных дорог и их кадров к работе в зимних условиях является рабочим органом постоянно действующего оперативного штаба, в составе которого она обеспечивает взаимодействие и слаженность работы всех хозяйств железных дорог, непосредственно связанных с подготовкой путевого хозяйства к работе в зимних условиях и организацией снегоборьбы на перегонах и станциях в зимний период.

3.4. Рабочая группа ЦП под председательством руководителя ЦП, в составе заместителей руководителя ЦП, начальников отделов и главных специалистов осуществляет руководство и контроль за ходом подготовки путевого хозяйства, средств защиты от снежных заносов, снегоочистителей, стругов, снегоуборочных поездов и стационарных устройств для очистки централизованных стрелочных переводов от снега к работе в зимний период, рассматривает и, при необходимости, корректирует расстановку на железных дорогах плужных снегоочистителей, роторных снегоочистителей, стругов-снегоочистителей, снегоуборочных поездов, организует проверки выполнения настоящей Инструкции на железных дорогах сети.

3.5. На железной дороге руководство подготовкой хозяйств и кадров к работе в зимних условиях и организацией снегоборьбы осуществляет постоянно действующий оперативный штаб, возглавляемый первым заместителем начальника железной дороги. В состав оперативного штаба входят начальники служб: пути, движения, локомотивного и вагонного хозяйств, сигнализации, централизации и блокировки, информации и связи, материально-технического обеспечения, рабочего снабжения, электрификации и энергетического хозяйства, пассажирской, грузовой и коммерческой работы, управления персоналом, капитального строительства, начальник инспекции при начальнике железной дороги и заместитель председателя Дорожного профессионального союза железнодорожников и транспортных строителей (по согласованию).

3.6. В пределах отделения железной дороги руководство подготовкой хозяйств и их кадров к работе в зимних условиях, а также организацией снегоборьбы в зимний период осуществляет постоянно действующий оперативный штаб, возглавляемый первым заместителем начальника отделения дороги. В состав оперативного штаба входят начальники отделов: пути, движения, локомотивного и вагонного хозяйства, сигнализации и связи, материально-технического обеспечения, рабочего снабжения, электрификации и энергетического хозяйства, пассажирского, грузовой и коммерческой работы, управления пер-

соналом и заместитель председателя Территориального комитета профессионального союза железнодорожников и транспортных строителей (по согласованию).

3.7. При безотделенческой структуре железной дороги функции оперативного штаба отделения железной дороги выполняет постоянно действующий оперативный штаб железной дороги, который формирует в службах, указанных в пункте 3.5 настоящей Инструкции, рабочие группы для контроля за ходом подготовки к работе в зимних условиях и организации снегоборьбы в зимний период на соответствующих закрепленных станциях и территориях железной дороги. При этом приказом начальника железной дороги за членами оперативного штаба железной дороги, рабочих групп, дежурными и диспетчерами закрепляются обязанности на вышеуказанных станциях и территориях, соответствующие обязанностям начальника отделения железной дороги, его первого заместителя, начальников отделов отделения железной дороги, указанных в пункте 3.6 настоящей Инструкции, а также дежурных и диспетчеров железной дороги, в части:

выполнения организационно технических мероприятий по подготовке путевого хозяйства к работе в зимних условиях, приведенных в разделе 4 настоящей Инструкции;

организации работ по снегоборьбе, приведенных в разделе 5 настоящей Инструкции;

выполнения работ по очистке путей от снега на перегонах, приведенных в разделе 6 настоящей Инструкции;

выполнения работ по очистке путей и уборке снега на станциях, приведенных в разделе 7 настоящей Инструкции.

Указанные обязанности по снегоборьбе должностных лиц в отделении железной дороги в разделах 4, 5, 6 и 7 настоящей Инструкции при безотделенческой структуре железной дороги должны выполнять лица, назначенные приказом начальника железной дороги в соответствии с пунктом 3.7 настоящей Инструкции.

3.8. При безотделенческой структуре железной дороги на отдаленных от управления железной дороги участках в линейно-станционных объединениях, территориальных представительствах и дирекциях, выполняющих хозяйственные функции отделений железных дорог, из ответственных работников указанных объединений, представительств и дирекций формируются рабочие группы для контроля за ходом подготовки вышеуказанных хозяйств и их кадров к работе в зимних условиях и организации снегоборьбы в зимний период на соответствующих закрепленных за этими предприятиями станциях и территориях железной дороги. При этом приказом начальника железной дороги за начальниками линейно-станционных объединений, территориальных представительств и дирекций, выполняющих хозяйственные функции отделений железных дорог, их первыми заместителями и членами рабочих групп, а также за дежурными и диспетчерами закреп-

ляются обязанности на вышеуказанных станциях и территориях железной дороги, соответствующие обязанностям начальника отделения железной дороги, его первого заместителя, начальников отделов отделения железной дороги, указанных в пункте 3.6 настоящей Инструкции, а также дежурных и диспетчеров отделения железной дороги, в части:

выполнения организационно-технических мероприятий по подготовке путевого хозяйства к работе в зимних условиях, приведенных в разделе 4 настоящей Инструкции;

организации работ по снегоборьбе, приведенных в разделе 5 настоящей Инструкции;

выполнения работ по очистке путей от снега на перегонах, приведенных в разделе 6 настоящей Инструкции;

выполнения работ по очистке путей и уборке снега на станциях, приведенных в разделе 7 настоящей Инструкции.

Указанные обязанности по снегоборьбе должностных лиц в отделении железной дороги в разделах 4, 5, 6 и 7 настоящей Инструкции при безотделенческой структуре железной дороги должны выполнять лица, назначенные приказом начальника железной дороги в соответствии с пунктом 3.8 настоящей Инструкции.

3.9. В пределах сортировочных, грузовых, участковых и крупных пассажирских станций руководство организацией снегоуборочных работ осуществляет оперативный штаб станции по снегоборьбе, возглавляемый начальником станции. В оперативный штаб станции входят: начальник дистанции пути или его заместитель, начальники локомотивного и вагонного депо, дистанции сигнализации и связи, дистанции контактной сети и представители отдела рабочего снабжения.

4. ОРГАНИЗАЦИОННО-ТЕХНИЧЕСКИЕ МЕРОПРИЯТИЯ ПО ПОДГОТОВКЕ ПУТЕВОГО ХОЗЯЙСТВА К РАБОТЕ В ЗИМНИХ УСЛОВИЯХ

4.1. Планы основных мероприятий по подготовке путевого хозяйства к зиме ежегодно корректируются и перерабатываются с учетом опыта прошедшей зимы и утверждаются на уровне МПС России, железных дорог, отделений железных дорог и станций в установленные сроки.

4.2. Подготовка инструмента, щитов и заборов

4.2.1. По окончании зимы, но не позднее 1 мая текущего года, на всех дистанциях пути производят комиссионный осмотр состояния и наличия инструмента и инвентаря для ликвидации снежных заносов (деревянные и металлические совковые лопаты, кирки, скребки,

метлы, увязочный материал и так далее), а также кольев, переносных щитов и постоянных снегозадерживающих заборов. На основании осмотра составляют акт, в котором определяют объемы необходимого ремонта и пополнения средств снегоборьбы.

4.2.2. До 1 июня текущего года весь годный инструмент и инвентарь, а также переносные щиты и кольца складывают в установленном порядке, разрабатывают и утверждают планы на ремонт и дополнительное изготовление щитов и кольев, постройку новых постоянных снегозадерживающих заборов и установку щитов в предзимний период. В планах должны быть предусмотрены виды работ и календарные сроки их выполнения, указанные в таблице 4.

Т а б л и ц а 4. Виды и сроки выполнения работ по ремонту и устройству новых снегозадерживающих заборов и щитов в предзимний период

Виды работ	Сроки выполнения работ для железных дорог	
	первой группы	второй группы
Ремонт переносных щитов и заготовка кольев (для заносимых мест первой и второй категорий), заготовка деревянных и металлических совковых лопат, метел, увязочного материала и другого инструмента и инвентаря	1 октября текущего года	1 ноября текущего года
Изготовление новых переносных щитов для заносимых мест первой и второй категорий	1 октября текущего года	1 ноября текущего года
То же третьей категории	1 декабря текущего года	1 декабря текущего года
Капитальный и текущий ремонт постоянных снегозадерживающих заборов	1 октября текущего года	1 ноября текущего года
Постройка новых постоянных снегозадерживающих заборов	15 октября текущего года	15 ноября текущего года
Установка кольев на заносимых местах первой и второй категорий в незамерзший грунт, но не позднее	1 октября текущего года	1 ноября текущего года
Установка щитовых линий на заносимых местах первой и второй категорий	15 октября текущего года	15 ноября текущего года
Заготовка пучинного материала (50 % годовой потребности)	1 ноября текущего года	1 декабря текущего года

П р и м е ч а н и е. Классификация железных дорог по группам приведена в пункте 1.6 настоящей Инструкции.

4.3. Подготовка защитных лесонасаждений

4.3.1. Подготовка защитных лесонасаждений к выполнению ими функций по предупреждению снежных заносов пути следует начинать в конце текущей зимы и продолжать до начала метелевого периода следующей зимы. В подготовку входят: оценка снегозадерживающей способности всех видов лесонасаждений в текущую зиму; выявление у них слабых и расстроенных участков, угрожающих снежными заносами пути; разработка и осуществление мероприятий по восстановлению защитных свойств и жизнеспособности насаждений и принятие дополнительных мер, если в них возникнет необходимость, по задержанию метелевого снега с помощью механических средств на подступах к расстроенным лесонасаждениям.

4.3.2. В случаях выхода метелевого снега за путевую опушку защитных лесонасаждений и особенно заноса пути в конце текущей зимы комиссия под председательством начальника дистанции защитных лесонасаждений должна устанавливать причины такого явления. При этом необходимо обратить особое внимание на следующие возможные причины: частичная гибель и сильное расстройство насаждений; недостаточные ширина и высота насаждений для поглощения годового расчетного объема приносимого к пути снега, а в снежные зимы — превышение величины расчетного показателя снегоприноса; сильное повреждение деревьев и кустарников навалами снега и гололедом в предшествующие зимы вследствие конструктивных недостатков насаждений; несвоевременное, неправильное или некачественное проведение работ по текущему содержанию, ремонту и воспроизводству насаждений; неправильное оформление торцевых концов отдельно стоящих снегозадерживающих, ветроослабляющих и почвоукрепительных насаждений при косых направлениях основного объема снегоприноса; перерастание оградительных насаждений на снегонезаносимых местах высоты бровки земляного полотна при близком их размещении к пути; продуваемость насаждений понизу вследствие сильной изреженности или выпада кустарников и отмирания нижних ветвей у деревьев.

4.3.3. Оценку снегозадерживающих свойств всех видов защитных лесонасаждений и установление участков этих насаждений с недостаточной или утраченной защитной эффективностью проводят по данным постоянных и временных снегомерных измерений и результатам визуального обследования всех участков, на которых имеется угроза выноса снега на путь, специалисты линейных предприятий, осуществляющие ведение хозяйства в защитных лесонасаждениях, с участием представителя дистанции пути. Результаты оценки оформляются актом с точной привязкой таких участков к пути и передаются в дистанцию пути.

4.3.4. Начальник дистанции защитных лесонасаждений (или начальник линейного предприятия, в ведении которого находится эксплуатация защитных лесонасаждений) до 15 мая текущего года после схода снега проводит второй комиссионный осмотр всех участков лесонасаждений с неудовлетворительными снегозадерживающими свойствами, при котором устанавливаются их общее состояние, причины расстройств и намечаются мероприятия по исправлению неудовлетворительных защитных лесонасаждений.

Требования, предъявляемые к качественному состоянию защитных лесонасаждений различного функционального назначения, критерии оценки их снегозадерживающих свойств и жизнеспособности, которыми следует руководствоваться при назначении и осуществлении необходимых работ по исправлению неудовлетворительных защитных лесонасаждений, изложены в Технических указаниях по продлению срока службы защитных лесонасаждений и Техническом руководстве по рубкам ухода в защитных лесных насаждениях железнодорожного транспорта России.

При разработке плана мероприятий по исправлению неудовлетворительных и расстроенных защитных лесонасаждений и его осуществлении следует руководствоваться такой последовательностью: безотлагательно, в первую очередь, должны выполняться необходимые работы вдоль участков пути, на которых отмечались выносы метелевого снега из насаждений на путь; во вторую очередь — на участках, где отмечался выход метелевого снега из защитных лесонасаждений без заноса пути; в третью очередь — на участках с сильно расстроенными защитными лесонасаждениями, на которых метелевый снег в ближайшие годы может выйти на путь, и в четвертую очередь — на всех остальных участках, расстроенных по разным причинам защитных лесонасаждений с ослабленными снегозадерживающими свойствами.

4.3.5. Начальник дистанции защитных лесонасаждений (или начальник линейного предприятия, в ведении которого находится эксплуатация защитных лесонасаждений) до 15 июня текущего года разрабатывает план мероприятий по исправлению неудовлетворительных защитных лесонасаждений, утративших свои снегозадерживающие свойства, и утверждает его в службе пути железной дороги.

4.3.6. Начальник дистанции защитных лесонасаждений (или начальник линейного предприятия, в ведении которого находится эксплуатация защитных лесонасаждений) до 1 ноября текущего года должен комиссионно оценить защитные свойства лесонасаждений на сильно- и особо сильнозаносимых участках пути и результат оформить актом.

4.4. Подготовка пути

4.4.1. Начальник дистанции пути обязан подготовить путь на перегонах и станциях к беспрепятственному пропуску снегоочистителей и снегоуборочных машин на железных дорогах первой группы в срок до 15 октября текущего года, а на остальных железных дорогах — к 1 ноября текущего года. С перегонов и междупутий станций должны быть убраны все материалы верхнего строения; пути и междупутья станций должны быть очищены от мусора, рассыпавшихся грузов, а также деталей и частей подвижного состава. При выполнении работ по этой уборке всеми хозяйствами, материалы должны быть убраны с пути за габариты рабочих органов снегоочистителей и снегоуборочных поездов. До 1 октября текущего года должны быть очищены от сорной растительности путь, наветренные стороны насыпи, парковые пути и междупутья.

По указанию начальника отделения железной дороги для уборки территории крупных станций и узлов из работников расположенных на них предприятий формируются постоянно действующие бригады, которым выделяются погрузочная техника, подвижной состав и средства передвижения по графику, утвержденному начальником отделения железной дороги.

Кроме того, для очистки пути и междупутий на станциях, имеющих протяжение станционных путей более 80 км или более 150 стрелочных переводов, комплектуются из работников всех служб две-три постоянные бригады во главе с дорожными мастерами или бригадирами пути.

Запрещается в предзимний и зимний периоды складирование на междупутьях станций материалов верхнего строения пути, запасных частей и деталей вагонов, размещение стеллажей, средств механизации безотцепочного ремонта вагонов, смазкораздаточных колонок и других устройств, препятствующих работе снегоуборочной и снегоочистительной техники. Исключение составляют междупутья, где подобное размещение предусмотрено технологическими процессами ремонта и осмотра вагонов и технико-распорядительным актом станции. Очистка этих междупутий от снега в зимний период должна производиться работниками предприятий вагонного хозяйства или работниками путевого хозяйства по договорам с предприятиями вагонного хозяйства.

Ответственность за поддержание территории станции в состоянии, обеспечивающем эффективную работу снегоуборочной и снегоочистительной техники, возлагается на начальников дистанции пути и станции.

4.4.2. До 15 октября текущего года на железных дорогах первой группы и до 1 ноября текущего года на остальных железных дорогах для обеспечения безопасности следования по перегонам снегоочи-

гелей и стругов в рабочем состоянии перед всеми мостами, тоннелями, железнодорожными переездами, платформами остановочных пунктов и другими сооружениями, находящимися в пределах габарита рабочих органов машин, должны быть установлены на весь зимний период временные сигнальные знаки в соответствии с требованиями Инструкции по сигнализации на железных дорогах Российской Федерации. Установку временных сигнальных знаков и контроль за их сохранностью в течение зимы осуществляет дистанция пути.

4.4.3. Места для выгрузки снега (тупики и другие пути) должны быть своевременно подготовлены к работе и содержаться в исправном состоянии, а также должны быть очищены от древесно-кустарниковой растительности и высокорослой травы.

4.5. Подготовка снегоочистителей, стругов-снегоочистителей, снегоуборочных поездов и стационарных устройств для очистки стрелок от снега

4.5.1. Все плужные снегоочистители, струги-снегоочистители, роторные снегоочистители, снегоуборочные поезда должны быть отремонтированы и подготовлены к работе на железных дорогах первой группы до 15 октября текущего года, а на остальных железных дорогах — до 1 ноября текущего года. Календарный график заводского ремонта снегоуборочной техники разрабатывается железными дорогами и утверждается руководством МПС России.

Порядок и сроки подготовки снегоочистителей, стругов-снегоочистителей, роторных снегоочистителей, снегоуборочных поездов следующие.

Не позднее 1 апреля текущего года под председательством главного инженера дистанции пути производится комиссионный осмотр снегоочистителей и снегоуборочных поездов, а также составляется акт осмотра, в котором определяются объемы необходимого ремонта.

Железные дороги обеспечивают доставку снегоочистителей и снегоуборочных поездов на заводы, ремонтные предприятия и в депо железных дорог согласно утвержденному плану ремонта. После проведения комиссионного осмотра техники для производства работ в летне-осенний период по очистке путей от засорителей приказом начальника отделения железной дороги определяется минимально необходимое количество снегоуборочных поездов и снегоочистителей с указанием их номеров. Для снегоуборочных поездов, работающих в летнее время, составляют и утверждают графики их работы с расчетом окончания работ по уборке засорителей не позднее чем за месяц до установленного для каждой группы дорог срока готовности снегоуборочных поездов.

На снегоуборочных поездах, работавших на уборке засорителей, силами предприятий железных дорог за указанный месяц выполняется необходимый объем профилактических и ремонтных работ.

Подготовленная к работе в зимних условиях техника должна быть сохранена в исправном состоянии до начала зимних работ.

4.5.2. План расстановки по железной дороге и пунктам приписки стругов-снегоочистителей, роторных снегоочистителей и снегоуборочных поездов утверждает заместитель начальника железной дороги по путевому хозяйству (или начальник службы пути) и представляет его до 1 октября текущего года в ЦП.

4.5.3. За всеми машинами закрепляются руководители работ, машинисты и их помощники из расчета обеспечения круглосуточной работы машин. Для укомплектования бригад снегоуборочных поездов разрешается привлекать машинистов, работающих в дистанциях пути, с других путевых машин и их помощников, а также машинистов, работающих в путевых машинных станциях, имеющих право управления снегоуборочными поездами. Кроме этого, приказом по дистанции пути должна быть создана специализированная бригада для выполнения аварийно-восстановительного ремонта снегоуборочной техники в составе: мастер или бригадир механических мастерских, кузнец, токарь, сварщик, электрик, два слесаря. Бригады обеспечиваются утепленной зимней спецодеждой по нормам, установленным МЧС России.

4.5.4. За роторными снегоочистителями приказом начальника железной дороги на весь зимний период закрепляются специально оборудованные локомотивы для работы с этими снегоочистителями, постоянные локомотивные бригады, прошедшие подготовку по установленной программе, и пассажирские вагоны, оборудованные для отдыха бригад, обслуживающих роторные снегоочистители. За каждым снегоуборочным поездом закрепляются исправные, оборудованные радиосвязью локомотивы с постоянными бригадами. Для работы с плужными снегоочистителями выделяются локомотивы, имеющие вывод питательной магистрали на буферный брус.

4.5.5. Готовность к работе роторных снегоочистителей устанавливает комиссия под председательством главного инженера локомотивной службы в составе главного инженера локомотивного депо и старших машинистов, обслуживающих снегоочистители. Результаты проверки оформляют актом.

Ответственность за своевременный ремонт и подготовку к работе роторных снегоочистителей, находящихся на балансе локомотивных депо, возлагается на заместителя начальника железной дороги, ведающего локомотивным хозяйством.

4.5.6. Готовность к работе снегоуборочных поездов устанавливает комиссия под председательством начальника отдела пути отделения железной дороги с участием главного инженера дистанции пути, главного механика дистанции пути и бригад, обслуживающих снегоубо-

рочные поезда. Результаты проверки оформляют актом, в котором указываются: годы изготовления, проведения заводских и деповских ремонтов, а также фактическое время, требующееся для приведения рабочих органов в рабочее и транспортное положение, наличие комплектного и исправного инструмента, дизлектрического инвентаря, радио- и телефонной связи, исправного сигнального оборудования, требуемых контрольно-измерительных приборов.

Пробные поездки плужных снегоочистителей проводятся по закрепленным участкам на железных дорогах первой группы до 20 октября текущего года, на остальных железных дорогах — до 1 ноября текущего года.

4.5.7. На узлах и станциях, оборудованных устройствами пневматической очистки стрелочных переводов, до 15 октября текущего года выполняются необходимый ремонт, проверка, регулировка автоматических устройств компрессорного оборудования и воздухоотборников и под председательством главного инженера дистанции пути производятся пневматические испытания на плотность воздухоразводящих линий, замеряется давление сжатого воздуха при циклической очистке стрелок, которое должно быть не менее 0,4 МПа.

На узлах и станциях, оборудованных устройствами электрообогрева стрелок, до 15 октября текущего года выполняется необходимый ремонт и производятся под председательством главного инженера дистанции пути проверка и контроль электроизоляции шкафов управления и трубчатых электронагревателей при помощи автомата контроля изоляции АКИ-2.

Комиссионное опробование работы устройств пневмоочистки и электрообогрева стрелок осуществляется под председательством главного инженера железной дороги. В состав комиссии должны входить работники дистанции пути, хозяйств сигнализации и связи, электрификации и электроснабжения. По результатам опробования составляется акт.

4.5.8. Начальник отделения железной дороги при осеннем комиссионном осмотре хозяйства должен лично осуществлять контроль за подготовкой территорий станций к работе снегоуборочных машин, готовностью снегоуборочной и снегоочистительной техники, укомплектованностью машин обученными кадрами для круглосуточной работы, обеспеченностью горючесмазочными материалами, запасными частями и т. д., и принимать необходимые меры к устранению имеющихся недостатков.

4.5.9. Начальник дистанции пути совместно с начальником станции разрабатывает план организационно-технических мероприятий по подготовке путевого хозяйства и кадров дистанции пути к работе в зимних условиях, ежегодно его корректирует и устанавливает контроль за его выполнением.

4.5.10. Начальник дистанции пути обеспечивает:

выполнение всех мер, направленных на подготовку хозяйства пути к зиме;

выбор мест выгрузки снега с учетом требований экологии и исключения подтопления искусственных сооружений, устройств, расположенных вдоль железнодорожной линии, производственных и жилых зданий в полосе отвода;

своевременный ремонт и обслуживание снегоуборочной техники согласно разработанному и утвержденному графику проведения ее планово-предупредительного ремонта и технического обслуживания;

комплектацию штата ремонтников из расчета четыре слесаря-ремонтника и один мастер на пять снегоуборочных поездов;

закрепление за каждым снегоуборочным поездом трех бригад в составе машиниста и двух помощников машиниста. При этом одна из этих бригад должна быть закреплена за машиной постоянно в течение года и обучать временные бригады, набираемые в зиму из числа машинистов других машин, дислоцированных в дистанции пути и путевой машинной станции;

организацию и проведение технической учебы бригад машинистов, обслуживающих снегоуборочную и снегоочистительную технику, привлекаемых как из числа работников дистанции пути, так и из числа работников путевых машинных станций для работы в дистанции пути на снегоочистительной и снегоуборочной технике в зимний период;

организацию проведения технической учебы с руководителями работ по снегоборьбе и с работниками железнодорожного транспорта, впервые участвующими в снегоочистительных и снегоуборочных работах ("первозимниками");

закрепление за каждым снегоочистителем двух бригад в составе машиниста и помощника машиниста;

назначение приказом по дистанции пути дорожных мастеров руководителями работ на снегоочистителях и снегоуборочных машинах;

качественный ремонт пневмоочистительной и электрообогревательной арматуры, установленной для очистки от снега и льда централизованных стрелочных переводов, закрепленных за дистанцией пути;

качественный ремонт пневморазводящей линии, воздухоразборных колонок и переносных шлангов;

организацию постоянно действующих весь зимний период оперативно-наладочных бригад по содержанию в постоянной исправности снегоуборочной техники, пневмоочистительных и электрообогревательных устройств.

4.5.11. Снегоуборочные поезда, роторные и плужные снегоочистители должны быть оборудованы радиоаппаратурой для связи руководителя работ с машинистом локомотива, маневровым и поездным диспетчерами, дежурным по станции.

4.6. Подготовка кадров, проведение мероприятий по охране труда

4.6.1. За крупными узлами и станциями, перечень которых утверждает начальник железной дороги, на период снегопадов и метелей закрепляются путевые машинные станции. Все путевые машинные станции должны прибыть на пункты зимних стоянок на железных дорогах первой группы не позднее 15 ноября текущего года, а на остальных железных дорогах — не позднее 1 декабря текущего года.

Планы расстановки путевых машинных станций по узлам и станциям утверждает начальник железной дороги до 1 октября текущего года.

4.6.2. Работы по уборке и вывозке снега с узлов и станций должны обеспечиваться снегоуборочными поездами.

В периоды сильных снегопадов и метелей, согласно оперативному плану, к работам привлекаются: бригады первой очереди, сформированные из работников дистанции пути и путевых машинных станций; бригады второй очереди, сформированные из работников предприятий отделения железной дороги (при безотделенческой структуре бригады второй очереди должны быть сформированы из работников предприятий железной дороги, а также линейно-станционных объединений, территориальных представительств и дирекций, выполняющих хозяйственные функции отделения железной дороги), и бригады третьей очереди, сформированные из работников близрасположенных сторонних территориальных организаций и личного состава воинских частей по договорам с железной дорогой.

За бригадами второй очереди закрепляют отдельные районы узлов и станций (парки, горловины), а персонально за работниками бригад второй очереди — конкретные стрелочные переводы и участки пути. Руководители предприятий железной дороги несут персональную ответственность за своевременную и полную уборку снега в закрепленных районах и работоспособность своего участка (горловины, стрелочного района, стрелки и т. д.).

Порядок вызова и места сбора указанных бригад, а также порядок их подмены по каждому узлу и станции в зависимости от местных условий устанавливает начальник отделения железной дороги.

4.6.3. Начальники службы пути, отделов пути отделений железной дорог и дистанций пути должны заблаговременно, до наступления зимнего периода, определить потребность в дополнительной рабочей силе в виде бригад второй и третьей очередей и транспортных средствах по каждой дистанции пути и околотку и на основании этого разработать план мобилизации рабочей силы и необходимых транспортных средств для перевозки бригад второй и третьей очередей к месту проведения снегоуборочных работ.

В плане мобилизации также необходимо предусмотреть своевременное заключение договоров с близрасположенными городскими, районными и поселковыми территориальными администрациями о выделении временной рабочей силы в виде бригад третьей очереди.

4.6.4. Для руководства рабочими территориальных организаций, временно привлекаемыми на работы по ликвидации снежных заносов, в помощь дорожным мастерам и бригадирам пути назначаются на весь зимний период опытные монтеры пути, которые предварительно проходят специальное обучение и испытания по правилам производства работ, технике безопасности и особенностям работы в конкретных местных условиях (в приемоотправочных и подгорочных парках, на сортировочных путях, в местах скальных выемок, на обвальных и лавинных участках, на участках пути с рельсовыми цепями, а также на стрелках, оборудованных электроприводами).

4.6.5. В августе-сентябре текущего года на всех предприятиях железной дороги, которые выделяют свой персонал для работы в бригадах первой и второй очередей, должно быть проведено обучение работников особенностям и приемам работы по очистке путей и стрелочных переводов в зимнее время. Назначенные на должности в текущем году первые руководители предприятий железной дороги, в ведении которых находится организация работы в зимних условиях, и впервые организующие эту работу, должны пройти обучение по планам, утвержденным заместителями начальников железных дорог по хозяйствам. В этот период проводится техническое обучение "первозимников" особенностям приемов и способов выполнения работ по очистке и уборке от снега пути и стрелочных переводов, а также правилам техники безопасности при выполнении этих работ в зимних условиях.

4.6.6. До 1 октября текущего года на железных дорогах первой группы и до 15 октября текущего года на остальных железных дорогах должны быть закончены работы по ремонту и подготовке к зиме всех пунктов обогрева и приема пищи, общежитий рабочих, служебных и бытовых помещений, других линейно-путевых зданий и жилых домов. Должен быть создан запас топлива, осветительных средств, бытового инвентаря, постельных принадлежностей в соответствии с нормами, установленными МПС России.

4.6.7. Начальник отделения железной дороги заблаговременно, не позднее 15 октября текущего года должен обеспечить подготовку необходимых помещений для приема пищи и обогрева рабочих бригад второй и третьей очередей, привлекаемых на снегоуборочные работы.

4.6.8. Вся спецодежда должна быть отремонтирована и подготовлена для использования в зимний период не позднее 1 октября текущего года. Недостающая спецодежда к этому же сроку должна быть получена со складов материально-технического обеспечения

4.7. Разработка оперативных планов работы снегоочистителей и снегоуборочных поездов

4.7.1. Начальники дистанций пути, сортировочных, участковых и грузовых станций организуют работы по предупреждению и ликвидации снежных заносов по ежегодно корректируемому оперативному плану, который должен быть согласован с начальниками отделов движения, локомотивного хозяйства и пути и до 1 октября текущего года утвержден начальником отделения железной дороги. Оперативный план снегоборьбы по важнейшим станциям до 20 сентября текущего года должен быть разработан начальником отделения железной дороги и до 1 ноября текущего года утвержден начальником железной дороги.

Оперативный план снегоборьбы и предупреждения снежных заносов на дистанции пути включает в себя:

а) схематическую карту ограждения снегозаносимых участков пути;

б) перечень затяжных подъемов, на которых в снегопады и метели требуются плановые проходы снегоочистителей;

в) перечень станций с малым объемом маневровой работы, где очистку стрелочных переводов производят по заявке начальника станции, подаваемой через диспетчеров дистанции пути, а очистку стрелок осуществляют работники дистанции пути до указанного в заявке утреннего или дневного времени суток;

г) перечень станций, на которых очистку путей осуществляют дежурные по станции и помощники машинистов;

д) ведомость расстановки и организации работы снегоочистителей и снегоуборочных поездов;

е) план привлечения дополнительной рабочей силы и транспортных средств для уборки снега в периоды снегопадов и метелей и ликвидации их последствий; порядок использования бригад первой, второй и третьей очередей;

ж) план организации работ по очистке от снежных заносов путей на перегонах, узлах и станциях с круглосуточным режимом работы, с дневным режимом работы, с режимом работы "по требованию" и другими режимами работы, увязанный с графиком движения поездов и маневровой работой в единую технологию работы станций;

з) порядок использования средств пневматической обдувки и электрического обогрева стрелок.

4.7.2. Схематическую карту снегозаносимых участков пути составляют в масштабе 1:50000 (2 см = 1 км) по длине и 1:2000 (1 см = 20 м) по ширине с указанием на ней категорий и степени заносимости, а также расположения снегозащитных средств (приложение 2 к настоящей Инструкции, рисунок 2.5).

Схемы ограждения наиболее заносимых мест составляют в масштабе 1:10000 или 1:5000 по длине и 1:1000 по ширине. К плану защиты пути от снежных заносов прилагается ведомость данных о заносимых снегом местах и их ограждении (приложение 3 к настоящей Инструкции).

4.7.3. В ведомости расстановки и организации работ снегоочистителей и снегоуборочных поездов указывают:

а) типы снегоочистителей и снегоуборочных поездов, места их приписки, районы обслуживания и порядок работы;

б) состав постоянных и резервных бригад снегоочистителей и снегоуборочных поездов с указанием фамилий руководителей и членов их бригад;

в) перечень станций, на которых стрелочные переводы очищаются от снега с помощью пневматических устройств и устройств их электрообогрева.

4.7.4. В разделе организации работ по очистке путей и уборке снега со станции указывают:

а) очередность, объем и порядок работ по очистке и уборке снега с горловин, стрелок и путей с разделением территории станции на отдельные, однородные по способу выполнения работ, участки, закрепленные за конкретными предприятиями;

б) потребность в машинах, локомотивах, подвижном составе, инвентаре и рабочей силе из расчета очистки всей станции и уборки с нее снега в установленный срок; норму рейсов снегоуборочных поездов в смену (в дневную смену не менее шести рейсов, при круглосуточной работе не менее десяти рейсов в сутки);

в) порядок выезда машин на работу, маршруты вывозки снега и места его выгрузки; порядок и места профилактического обслуживания и ремонта снегоуборочных поездов на зимний период;

г) определенные стойла в вагонных и локомотивных депо, мастерских дистанций пути и путевых машинных станциях для выполнения аварийных работ и профилактического ремонта снегоуборочной техники;

д) пункты и порядок вызова рабочей силы и транспортных средств, время их прибытия, подмены и расстановки по участкам; фамилии руководителей бригад второй и третьей очередей, ответственных за организацию работ; порядок снабжения рабочих инструментом, места отдыха и получения горячего питания бригад, работающих на снегоуборке; места стоянки и заправки автомашин.

4.7.5. Потребность в снегоборочных поездах на железной дороге определяется по формуле:

$$N = L / p ,$$

где L — суммарная развернутая длина станционных путей, убираемых снегоуборочными поездами, м; p — длина станционных путей, убираемых за шесть суток одним снегоуборочным поездом при выполнении десяти рейсов в сутки, м/маш;

$$p = 2,5 \cdot 10 \cdot 6 \cdot Q / (0,5 \cdot 5,1 \cdot H),$$

где 2,5 — коэффициент уплотнения снега в кузове; 10 — нормативное количество рейсов в сутки; 6 — количество суток, за которые станция должна быть очищена от снега при расчетной максимальной высоте снегоотложения, наблюдаемой за случай в течение зимы на железной дороге с повторяемостью не реже одного раза в два года; Q — объем кузова снегоуборочного поезда (объем кузова СМ-2, например, 340 м³), м³; 0,5 — коэффициент уборки станционных путей снегоуборочными машинами (в среднем по дорогам 50 % станционных путей убирается снегоуборочными машинами); 5,1 — ширина очищенного пути машиной СМ (ротором-питателем с крыльями), м; H — максимальная высота снегоотложения, наблюдаемая за случай снегоотложения на железной дороге не реже одного раза в два года, м.

Расчетные максимальные высоты снегоотложений, наблюдаемые за случай на железных дорогах с повторяемостью не реже одного раза в два года, следующие: Октябрьская — 0,21 м; Калининградская — 0,15 м; Московская — 0,20 м; Горьковская — 0,24 м; Северная — 0,25 м; Северо-Кавказская — 0,15 м; Юго-Восточная — 0,20 м; Приволжская — 0,25 м; Куйбышевская — 0,25 м; Свердловская — 0,26 м; Южно-Уральская — 0,27 м; Западно-Сибирская — 0,32 м; Красноярская — 0,30 м; Восточно-Сибирская — 0,24 м; Забайкальская — 0,15 м; Дальневосточная — 0,25 м; Сахалинская — 0,3 м.

4.7.6. После прекращения интенсивного снегопада или метели станция должна быть очищена в течение трех суток при снегоотложении на ней, равном половине максимальной высоты снегоотложения, указанной в пункте 4.7.5 настоящей Инструкции.

4.7.7. Плечо обслуживания для плужного снегоочистителя на сильнозаносимых и заносимых железных дорогах должно составлять не менее 100—150 км развернутой длины главных путей на один плужный снегоочиститель, а для среднезаносимых и слабозаносимых железных дорог — не менее 200—300 км.

4.7.8. Начальник дистанции пути совместно с начальниками станций определяют способы очистки путей от снега по каждому отдельному пункту, продолжительность нахождения машин на станциях и разрабатывает график работы снегоочистителей и снегоуборочных поездов. На основании этих исходных данных начальники отделов

движения, пути и локомотивного хозяйства отделения железной дороги разрабатывают график работы снегоуборочных поездов и график работы снегоочистителей в границах отделения железной дороги (при безотделенческой структуре железной дороги — в границах плеча обслуживания по очистке от снега пути снегоочистителем и по уборке пути от снега снегоуборочным поездом) со сквозным проходом снегоочистителя по главным путям (приложение 4 к настоящей Инструкции, рисунок 4.1) и с учетом его работы по очистке станционных путей на отдельных пунктах (приложение 4 к настоящей Инструкции, рисунок 4.2).

Организация и технология очистки и уборки снега на станциях являются составной частью технологического процесса работы станции. Поэтому графики работы снегоуборочных поездов и снегоочистителей должны быть увязаны с графиком движения поездов и предусматривать:

а) перегонное время хода снегоочистителя;

б) время выдачи локомотивов под снегоочиститель или снегоуборочный поезд;

в) последовательность работы на станциях и продолжительность нахождения на каждой из них, место и порядок смены локомотивных бригад, бригад снегоочистительной и снегоуборочной техники, место и продолжительность экипировки локомотивов и снегоуборочных поездов.

4.7.9. Для организации работ по уборке снега со станции каждый парк станции разбивают на отдельные зоны — на стрелочные горловины и станционные пути. Для этого на схему станции (приложение 4 к настоящей Инструкции, рисунок 4.3) наносят границы горловин и парковых путей, указывают места выгрузки снега и их емкость, места отстоя снегоуборочных поездов и снегоочистителей в зимний период. Места отстоя должны быть оборудованы точками подключения электроснабжения, стационарными устройствами подогрева воды и масла для ускорения запуска дизеля в холодный период года.

4.7.10. Время, необходимое для уборки снега в целом на станции и по паркам, и количество рейсов имеющихся снегоуборочных поездов следует рассчитывать в зависимости от: количества выпавшего снега, высоты снегоотложения на пути, плотности снега (при снегопаде плотность сухого снега составляет 0,1, а мокрого — 0,15 т/м³, при метели — колеблется от 0,15 до 0,2 т/м³), коэффициента уплотнения снега при его загрузке, производительности машин, вместимости промежуточных и конечного полувагонов и степени их заполнения. Также следует учитывать затраты времени на погрузку, перестановку снегоуборочного поезда с одного пути на другой, проезд к месту выгрузки, выгрузку снега из его кузова, согласование маршрута и следование снегоуборочного поезда обратно к месту работы. Следует учитывать скорости движения снегоуборочного поезда по участкам в транспорт-

ном положении и в рабочем положении. Последняя зависит от состояния тросовых щеток барабана-питателя, от того, используются или нет боковые щетки.

Итоговые данные для каждой расчетной толщины снежного покрова по каждому парку станции сводят в ведомость. В ведомости должны быть указаны номер и длина каждого станционного пути; необходимое количество рейсов по уборке и вывозу снега с пути при работе ротором-питателем без боковых крыльев и совместно с боковыми крыльями при высотах снегоотложения 10, 15, 20, 25, 30 см, а также время занятия (в минутах) пути и группы путей при работе снегоуборочного поезда без учета поездного движения. В результате выполненного расчета за определенными парками и горловинами закрепляют определенные снегоуборочные поезда.

4.7.11. Выписки из оперативного плана очистки и уборки снега на станции вывешивают в помещениях дежурных по станции, станционных и маневровых диспетчеров, дежурных по горкам и паркам, дорожных мастеров и в кабинах управления снегоуборочных машин.

5. ОРГАНИЗАЦИЯ РАБОТ ПО СНЕГОБОРЬБЕ

5.1. При организации работ по снегоборьбе на железных дорогах и руководстве этими работами рабочая группа ЦП должна руководствоваться материалами приказов начальников железных дорог по подготовке хозяйств к работе в текущий зимний период, а также ведомостями расстановки роторных снегоочистителей, стругов-снегоочистителей и снегоуборочных поездов и их закрепления за районами обслуживания.

5.2. С момента наступления зимнего периода ЦП обеспечивает контроль за выполнением работ по очистке и уборке снега, за эффективным использованием снегоочистителей, стругов и снегоуборочных поездов, а также оказывает помощь железным дорогам, на которых возникает сложная метеорологическая обстановка, направляя при необходимости в их распоряжение снегоочистители, струги и снегоуборочные поезда с других железных дорог.

5.3. При организации работ по снегоборьбе на железной дороге и руководстве этими работами начальники службы движения и службы пути должны руководствоваться следующими основными документами, утвержденными в установленном порядке:

оперативными планами снегоборьбы по станциям и перегонам на железной дороге;

картой железной дороги с нанесенными на ней заносимыми участками пути на перегонах и станциях;

ведомостью и схемой расстановки по местам приписки всех снегоочистителей, снегоуборочных поездов, стругов и других машин с указанием обслуживаемых ими участков;

планом формирования снеговых поездов.

5.4. Начальник службы пути и дежурный аппарат этой службы, кроме документов, указанных в пункте 5.3 настоящей Инструкции, должны иметь следующие основные документы, утвержденные в установленном порядке:

оперативные планы снегоборьбы по каждому отделению железной дороги (при безотделенческой структуре — по соответствующим территориям железной дороги, закрепленным за рабочими группами оперативного штаба дороги, а также за линейно-станционными объединениями и дирекциями, выполняющими хозяйственные функции отделений железных дорог);

ведомости обеспечения каждой дистанции пути щитами, кольями, инструментом, инвентарем и другими необходимыми материалами для защиты пути;

ведомости наличия и пунктов хранения резерва переносных щитов, лопат, метел и другого инструмента по снегоочистке;

план обеспечения железной дороги, отделений железной дороги (при безотделенческой структуре — линейно-станционных объединений и дирекций, выполняющих хозяйственные функции отделений железных дорог) и дистанций пути рабочей силой и транспортными средствами с распределением их по республикам, краям, областям, городам, районам согласно договорам;

план формирования по крупным узлам и станциям бригад второй и третьей очередей;

ведомость наличия неснижаемого запаса узлов, агрегатов, горюче-смазочных материалов и мест их хранения;

план размещения дорожным управлением рабочего снабжения пунктов неснижаемого запаса продуктов питания и пунктов организации горячего питания.

5.5. С момента возникновения на железной дороге сложной метеобстановки начальник службы пути обязан:

установить в службе круглосуточное дежурство руководящих работников;

осуществлять постоянную связь с начальником службы движения и оперативно-распорядительным отделом службы движения, отделениями железных дорог и дистанциями пути;

контролировать и обеспечивать выполнение разработанных оперативных планов по снегоборьбе на отделениях железной дороги (при безотделенческой структуре — на линейно-станционных объединениях и дирекциях, выполняющих хозяйственные функции отделений железных дорог) и дистанциях пути, следить за своевременным вводом в

действие снегоочистителей и снегоуборочных поездов, формированием снеговых поездов, направлением рабочей силы и транспортных средств и их поступлением на места работ;

своевременно маневрировать, в зависимости от складывающейся на дороге обстановки, имеющимися на дороге снегоочистителями и снегоуборочными поездами;

поддерживать связь со сторонними организациями по вопросам своевременного обеспечения узлов, станций и перегонов рабочей силой и транспортными средствами.

5.6. При организации работ по снегоборьбе на отделении железной дороги и руководстве этими работами начальник оперативного штаба отделения железной дороги должен иметь следующие основные документы, разработанные и утвержденные в установленном порядке:

утвержденный оперативный план снегоборьбы по отделению железной дороги;

план организационно-технических мероприятий по подготовке хозяйств к работе в зимних условиях;

приказ о создании на отделении железной дороги постоянно действующего оперативного штаба по подготовке хозяйств и кадров к работе в зимних условиях;

график заслушивания руководителей отделов отделения железной дороги и предприятий о ходе подготовке к зиме;

оперативные планы снегоборьбы по станциям и перегонам по отделению железной дороги;

карту отделения железной дороги с нанесенными на ней заносимыми снегом участками на перегонах и станциях и с указанием степени их заносимости;

ведомость и план-схему расстановки по местам приписки всех снегоочистителей, снегоуборочных поездов, стругов и других машин с указанием обслуживаемого ими перегона или района и списка закрепленных за снегоочистительной и снегоуборочной техникой бригад. На план-схеме также должны быть нанесены средства пневмоочистки и электрообогрева стрелок по станциям отделения железной дороги;

перечень снегозаносимых станций, на которых диспетчеры и дежурные по отделениям дороги не должны допускать длительных стоянок и накопления вагонов;

график оборота снегоочистителей по направлениям отделения железной дороги, определяющий фактическое время нахождения их в пути с момента выхода с пункта приписки до возвращения;

графики работы снегоуборочных поездов, в которых определена очередность механизированной уборки на узлах и станциях, а также по стрелочным горловинам и путям каждого парка;

графики времени прибытия снегоуборочной техники на станцию, продолжительности их работы и времени отправления на другую станцию;

план формирования снеговых поездов по станциям;

приказ начальника отделения железной дороги об организации снегоборьбы и закреплении территории станции, включающий в себя план формирования по крупным узлам и станциям бригад второй и третьей очередей;

план закрепления станций (парков, горловин) на весь зимний период за предприятиями железной дороги, руководители которых должны выделять людей для своевременной и полной уборки снега с пути и стрелочных переводов с целью обеспечения работоспособности закрепленного участка;

справку о "первозимниках" и график их обучения;

план обеспечения отделения железной дороги (по дистанциям пути и околоткам) работниками и транспортными средствами территориальных организаций с распределением их по территории отделения железной дороги;

ведомость наличия неснижаемого запаса узлов, агрегатов, запасных частей для снегоуборочных поездов, снегоочистителей и стационарных устройств для очистки стрелок от снега;

ведомость обеспеченности дистанций пути спецодеждой;

ведомость наличия на участковых материальных складах запасов деревянных, совковых лопат и другого инструмента для борьбы со снежными заносами, а также резерва переносных щитов на дистанциях пути с указанием мест их хранения;

план размещения пунктов неснижаемого запаса продуктов питания и пунктов организации горячего питания и обогрева для работников, занятых на снегоочистительных и снегоуборочных работах.

При безотделенческой структуре железной дороги документы, указанные выше в настоящем пункте, должны быть разработаны и утверждены в установленном порядке: на закрепленных территориях — в соответствии с пунктом 3.7 настоящей Инструкции, а в линейно-станционных объединениях, территориальных представительствах и дирекциях, выполняющих хозяйственные функции отделений железных дорог, — в соответствии с пунктом 3.8 настоящей Инструкции.

5.7. Начальник отдела пути отделения железной дороги обязан:

осуществлять руководство снегоуборочными работами и контроль за их организацией;

принимать необходимые оперативные меры для бесперебойной работы снегоуборочной и снегоочистительной техники, следить за своевременным предоставлением локомотивов и путей, не допускать непроизводительных простоев снегоочистителей и снегоуборочных поездов по причинам их неисправности и длительного нахождения в ремонте;

осуществлять контроль за бесперебойной работой пневмообдувочных устройств и электрообогрева стрелок и за организацией очистки стрелочных переводов от снега другими средствами;

следить за формированием бригад первой и второй очередей, а также за выделением работников сторонними территориальными организациями, согласно заключенным договорам;

разрабатывать и представлять руководству отделения железной дороги план по закреплению стрелочных переводов за предприятиями железной дороги, вызову бригад второй очереди, их подмене и расстановке по конкретным стрелочным районам станции.

5.8. Начальник отдела движения отделения железной дороги и работники диспетчерского аппарата обязаны:

в период сильных снегопадов и метелей, когда создается угроза образования снежных заносов, по заявкам дистанций пути незамедлительно выделять закрепленные локомотивы под снегоочистители и снегоуборочные поезда;

устанавливать диспетчерский контроль за своевременным отправлением и проследованием по графику снегоочистительной и снегоуборочной техники и освобождением на станциях путей от подвижного состава для их механизированной очистки;

не допускать длительных стоянок поездов и накопления вагонов на снеготаносимых станциях (перечень таких станций утверждает начальник отделения железной дороги);

совместно с начальником отдела пути осуществлять контроль за выполнением оперативного плана снегоуборочных работ на крупных станциях и узлах, соблюдением графика освобождения путей и графиков работы снегоуборочных поездов, обращая особое внимание на их продвижение к местам выгрузки и возвращение к пунктам уборки и погрузки снега.

5.9. Начальник локомотивного отдела отделения железной дороги и начальник локомотивного депо должны обеспечивать:

своевременное закрепление и выделение локомотивов под снегоочистители по заявкам дистанции пути, а также выделение на весь период снегопадов и метелей локомотивов, оборудованных радиосвязью, под снегоуборочные поезда;

своевременную экипировку выделенного локомотива и сменной бригады в соответствии с утвержденным графиком. Выделенные локомотивы могут заменяться при необходимости другими только на время прохождения технического обслуживания и текущего ремонта (ТО-3, ТР-1);

своевременную и качественную подготовку роторных снегоочистителей;

закладку и пополнение неснижаемого запаса горючесмазочных материалов из расчета на один снегоуборочный поезд: авиамасла — 0,3 т; дизельного топлива — 10 т.

5.10. Начальник вагонного отдела и начальник вагонного депо после предъявления снегоочистительной и снегоуборочной техники к техническому осмотру должны обеспечить ремонт и исправность ходовых частей, автосцепки и тормозного оборудования.

5.11. Начальники локомотивного и вагонного отделов отделения железной дороги, начальники локомотивных и вагонных депо обязаны:

в зимний период организовывать ремонт снегоуборочных машин силами и средствами депо ранее всех других ремонтных работ;

по заявкам начальников дистанций пути немедленно предоставлять стойла для выполнения аварийных работ и профилактического ремонта снегоуборочных поездов и снегоочистителей;

в зимний период организовывать ремонт подвижного состава на путях и своевременную уборку этих путей таким образом, чтобы исключалась их захламленность деталями подвижного состава и другими предметами, препятствующими работе снегоуборочных поездов.

5.12. Начальник отдела сигнализации и связи отделения железной дороги и начальник дистанции сигнализации и связи должны обеспечивать:

содержание и ограждение вешками напольных устройств СЦБ на перегонах и станциях в соответствии с требованиями пункта 2.10 ГОСТ 9238—83 "Габариты приближения строений и подвижного состава железных дорог колеи 1520 (1524) мм" с целью создания условий для механизации снегоуборочных и других путевых работ;

телефонную связь со снегозаносимыми местами, бесперебойную работу линейно-путевой связи и предоставление работникам пути внеочередной связи для оперативного руководства работой по борьбе со снежными заносами;

исправную работу и периодическую проверку радиостанций, установленных на снегоуборочной и снегоочистительной технике, а также на локомотивах, постоянно закрепленных за ними;

содержание и ремонт кабельного хозяйства пусковых и управляющих устройств автоматической пневмоочистки стрелок и питания электроэнергией.

5.13. Начальник отдела материально-технического снабжения отделения железной дороги должен обеспечивать своевременную закладку и поставку дистанциям пути запасных частей, узлов и агрегатов, троса и антифриза (необходимых для выполнения аварийного и профилактического ремонтов снегоуборочной техники), инструмента, инвентаря, круглого леса, щитопланки, потребной спецодежды и других материалов согласно заявкам, в соответствии с нормами, установленными МПС России.

5.14. Начальник отдела рабочего снабжения отделения железной дороги обязан:

производить закладку неснижаемого запаса продуктов в пунктах, где имеются магазины отдела рабочего снабжения отделения железной дороги со складскими помещениями, в размерах, согласованных с начальниками дистанций пути;

организовывать горячее питание рабочих, занятых на ручной уборке и очистке пути от снега;

организовывать доставку из ближайших столовых отделов рабочего снабжения горячего питания к местам работ бригад, обслуживающих снегоуборочную и снегоочистительную технику и работающих на очистке и уборке путей от снега. Транспортные средства и рабочих для погрузки, разгрузки и доставки горячего питания предоставляет дистанция пути.

5.15. Начальник центра санитарно-эпидемиологического надзора железной дороги обязан:

устанавливать санитарный контроль за местами сбора рабочих, общежитиями, пунктами обогрева и приема пищи;

проводить инструктаж работников, занятых на снегоборьбе, по правилам оказания первой помощи при обморожении и по его профилактике;

выделять медицинских работников для обслуживания персонала, задействованного на работах по борьбе со снежными заносами, и оказания ему медицинской помощи.

5.16. Начальник дистанции пути совместно с начальником станции должен разрабатывать оперативный план по снегоборьбе на дистанции пути, ежегодно его корректировать и устанавливать контроль за его выполнением.

5.17. Начальник дистанции пути обязан:

осуществлять руководство работами по снегоборьбе в пределах дистанции пути через руководящих работников дистанции и дорожных мастеров, а также через передаваемых в его распоряжение ответственных представителей путевых машинных станций и других прикрепленных территориальных организаций;

организовывать проверку выполнения плана основных мероприятий по подготовке хозяйства дистанции пути к работе в зимний эксплуатационный период;

организовывать проведение технической учебы с руководителями работ по борьбе со снежными заносами, с бригадами снегоуборочной и снегоочистительной техники и с "первозимниками".

5.18. Начальник дистанции пути должен обеспечивать:

назначение приказом по дистанции пути дорожных мастеров руководителями работ на снегоочистителях и снегоуборочных машинах;

качественный ремонт и содержание пневмоочистительной и электрообогревательной арматуры, установленной для очистки от снега и льда централизованных стрелочных переводов, закрепленных за дистанцией пути;

исправное содержание и эксплуатацию пневморазводящей линии, воздухоразборных колонок, переносных шлангов и на стрелках, контроль за повседневной готовностью пневмоочистительных и электрообогревательных устройств на стрелочных переводах;

организацию постоянно действующих весь зимний период оперативно-наладочных бригад по содержанию в исправности снегоуборочной техники, пневмоочистительных и электрообогревательных устройств;

создание безопасных условий труда работников, занятых на очистке стрелочных переводов от снега;

проверку средств стационарной громкоговорящей радиосвязи, используемой для оповещения о приближении поезда и маневровом передвижении локомотивов по горловине станции или стрелочному району и, при необходимости, установку дополнительных громкоговорителей, а также сигнализаторов оповещения о приближении поездов;

проверку состояния освещения по каждой станции, горловине, стрелочному району и, при необходимости, установку дополнительных точек освещения.

5.19. Начальник дистанции пути в зимнее время должен обеспечивать:

исправное состояние снегоочистителей и снегоуборочных поездов, находящихся на балансе дистанции пути, укомплектование этих машин запасными частями, инструментом и сигнальными приборами;

укомплектование квалифицированными кадрами снегоочистителей и снегоуборочных поездов для обеспечения их круглосуточной трехсменной работы в зимних условиях.

5.20. С момента наступления снегопада и метели начальник дистанции пути обязан:

принять меры согласно оперативному плану по очистке и уборке снега с путей и стрелочных переводов для обеспечения безопасности и бесперебойности движения поездов, маневровой работы и безопасности людей, занятых снегоуборочными работами;

установить круглосуточное дежурство руководящих работников дистанции пути;

обеспечить своевременную подачу заявок на локомотивы и организовать бесперебойную работу снегоуборочной и снегоочистительной техники;

обеспечить контроль за своевременным предоставлением путей для работы снегоочистителей и снегоуборочных поездов и следить за их исполненным графиком работы по очистке и уборке пути от снега;

обеспечить качественную очистку путей и очистку стрелочных переводов от снега после прохода по стрелочным переводам снегоуборочной техники в установленное графиком время;

своевременно вводить в действие имеющиеся пневматические и тепловые устройства очистки стрелок от снега;

организовать вызов и расстановку по местам работы бригад рабочих первой и второй очередей;

обеспечить прием и расстановку рабочей силы на закрепленных территориях и размещение транспортных средств территориальных организаций и провести с работниками бригад инструктаж по охране труда;

установить контроль за состоянием и работой щитовой линии, обеспечивать с помощью дорожных мастеров своевременную перестановку занесенных снегом переносных решетчатых щитов и расчистку образовавшихся снежных переметов на перегонах и станциях;

систематически докладывать начальникам отделения железной дороги, отдела пути и службы пути о положении на дистанции пути и принимаемых мерах по устранению недостатков и затруднений.

5.21. Дорожный мастер (начальник участка), начальник дистанции пути и его заместитель в случае образования снежных заносов, угрожающих безопасности движения, обязаны в установленном порядке закрыть перегон для движения поездов и принять оперативные меры по ликвидации снежных заносов и восстановлению движения.

5.22. Начальник станции обязан:

осуществлять оперативное руководство снегоуборочными поездами, снегоочистителями и стругами и обеспечивать своевременную очистку станционных путей и уборку снега;

в период метелей и снегопадов устанавливать круглосуточное дежурство руководящих работников станции и совместно с работниками дистанции пути, локомотивных и вагонных депо обеспечивать быстрейшую очистку станционных путей и уборку снега, эффективное использование снегоуборочной техники и выполнение заданной нормы рейсов снегоуборочных поездов;

обеспечивать в соответствии с оперативным планом предоставление станционных путей и стрелочных горловин для механизированной их уборки от снега, своевременный пропуск машин на участок работы;

следить за соблюдением габарита при выгрузке грузов на станционных и подъездных путях;

осуществлять контроль за соблюдением техники безопасности при выполнении снегоочистительных и снегоуборочных работ;

совместно с начальником дистанции пути разрабатывать и доводить до сведения причастных работников станции и дистанции пути сменный план снегоуборочных работ и контролировать его выполнение;

в соответствии с оперативным планом по борьбе со снежными заносами давать задание руководителям смен (дежурному по станции, станционному и маневровому диспетчерам) на очистку путей и уборку

снега. При этом указываются фронт сменной работы для снегоочистителей, количество рейсов и районы станций, очищаемых от снега, для снегоуборочных и снеговых поездов.

5.23. Руководитель смены, получив задание от начальника станции, должен организовать четкое его выполнение. Для этого он доводит сменный план действия до сведения каждого исполнителя, давая конкретное указание дежурным по паркам, сортировочным горкам по организации механизированной очистки и уборки путей от снега. При изменении поездной ситуации маневровый диспетчер с ведома начальника станции и дистанции пути корректирует сменный план снегоуборки и доводит его до исполнителей. Для контроля исполненной работы на диспетчерском графике станции должна быть отражена работа снегоочистителей, снегоуборочных и снеговых поездов.

5.24. При анализе работы за смену начальник станции совместно с начальником дистанции пути (старшим дорожным мастером или дорожным мастером) должен рассматривать фактическое выполнение плана снегоуборочных работ за прошедшую смену с отчетом работников станции и других служб и давать оценку смене исходя из заданной и фактически очищенной площади станционных путей и стрелочных горловин, а также ставить задачи на перспективу.

5.25. Между подразделениями железной дороги при очистке, уборке снега и сколке льда существует распределение обязанностей на закрепленных за ними территориях железной дороги.

5.25.1. Начальник дистанции пути отвечает за своевременное выполнение работ по очистке от снега главных путей, станционных путей и стрелочных переводов (кроме путей и стрелочных переводов, находящихся на балансе других предприятий, а также путей и стрелочных переводов, закрепленных за другими предприятиями согласно приказу по отделению железной дороги), пешеходных мостов и тоннелей, находящихся на балансе дистанции пути, подъездных путей, принадлежащих железной дороге, за исключением участков в пределах территорий, закрепленных за другими организациями и у фронтов их погрузки и выгрузки.

5.25.2. Начальник дирекции по обслуживанию пассажиров отвечает за выполнение работ по очистке от снега, льда и мусора перронов и пассажирских платформ, находящихся на балансе этой дирекции, а также других технических элементов на станции, закрепленных за дирекцией.

5.25.3. Начальник станции отвечает за выполнение работ по очистке от снега, льда и мусора перронов, пассажирских и грузовых платформ, находящихся на балансе станции, стрелочных переводов нецентрализованного управления, обслуживаемых дежурными стрелочных постов, находящимися в штате станций, а также других технических элементов на станции, закрепленных за станцией.

5.25.4. Начальники вагонных депо и вагонных участков, дирекций международных и туристических перевозок:

отвечают за уборку мешающих работе снегоочистителей и снегоуборочных машин деталей подвижного состава с путей и междупутий вагонных депо (участков), путей ремонта, экипировки и отстоя вагонов и других закрепленных за ними путей и междупутий;

обеспечивают разработку и осуществление мер по недопущению утечки воды на станциях при заправке пассажирских вагонов на путях экипировки, отстоя вагонов и других путях, где происходит заправка пассажирских вагонов водой, и организуют уборку снега, сколку и уборку льда на этих путях.

5.25.5. Начальник локомотивного депо (отдела локомотивного хозяйства) отвечает:

за очистку от мусора и грязи смотровых канав и поворотных кругов;

за уборку деталей локомотивного подвижного состава, обтирочных отходов, остатков топлива с закрепленных за локомотивным депо путей;

за уборку снега и сколку льда с междупутий и путей экипировки, складов топлива, поворотных треугольников, путей отстоя, запаса локомотивов МПС России, моторвагонного подвижного состава и тракционных путей, а также других технических элементов на станции, закрепленных за предприятием согласно ведомости закрепления.

5.25.6. Грузоотправители и грузополучатели, имеющие склады и погрузоразгрузочные площадки на подъездных путях, принадлежащих железной дороге, обеспечивают очистку от мусора, снега и льда, а также освещение закрепленных за ними подъездных путей и фронтов погрузки и выгрузки.

5.25.7. Начальник дистанции сигнализации и связи отвечает за очистку от снега вагонных замедлителей механизированных горок, батарейных колодцев, путевых коробок, групповых муфт, путевых дросселей аппаратуры для бесконтактного обнаружения перегретых букс в поездах и напольных устройств сигнализации, централизации и блокировки, а также других технических элементов на станции, закрепленных за дистанцией.

5.25.8. Начальник дистанции электрификации и электроснабжения отвечает за очистку подъездных путей тяговых подстанций, районов контактной сети, других объектов электроснабжения, находящихся на балансе дистанции электрификации и электроснабжения, а также других технических элементов на станции, закрепленных за предприятием согласно ведомости закрепления.

5.25.9. В пределах территорий предприятий и организаций, входящих в систему МПС России, очистка от мусора, снега, сколка и уборка льда со стрелочных переводов и подъездных путей, расположенных на этих предприятиях, по фронтам их погрузки и выгрузки, а также

других технических элементов на станции, закрепленных за предприятиями согласно ведомости закрепления, производятся силами и средствами указанных предприятий и организаций.

5.25.10. Содержание в чистоте (в том числе уборка снега, сколка и уборка льда) деповских путей, путей экипировки, ремонта, отстоя и запаса подвижного состава, промывки, очистки и дезинфекции вагонов, путей тяговых подстанций и других объектов электроснабжения, путей на базах, складах и грузовых дворах осуществляется организациями, за которыми закреплены эти пути.

5.25.11. Все хозяйства при уборке с пути и междупутий деталей, элементов верхнего строения пути, мусора и других засорителей должны убирать их за габарит подвижного состава.

6. ОЧИСТКА ПУТЕЙ ОТ СНЕГА НА ПЕРЕГОНАХ

6.1. Организация и технология работы плужных снегоочистителей и стругов-снегоочистителей

6.1.1. Очистка пути от снега на перегонах должна производиться, как правило, снегоочистителями. Ручная очистка допускается в тех местах, где нельзя пропустить снегоочиститель в рабочем состоянии (настилы переездов и подходы к ним, стрелки примыкания, участки пути на подходах к мостам, тоннелям, между платформами и у других препятствий), а также во всех случаях, когда пропуск снегоочистителя задерживается.

Технические характеристики снегоочистителей приведены в приложении 5 к настоящей Инструкции.

6.1.2. Начало работы снегоочистителей устанавливается приказом начальника отделения железной дороги в адреса начальников отделов движения, локомотивного хозяйства и пути, начальников дистанции пути, локомотивного депо и всех начальников станций по маршрутам работы снегоочистителей.

6.1.3. Снегоочиститель направляют на работу по требованию начальника дистанции пути, его заместителя, ответственного дежурного по дистанции, старшего дорожного мастера или дорожного мастера дистанции пути. Дежурный по отделению железной дороги, получив требование, принимает меры к срочному отправлению снегоочистителя на участок. Снегоочиститель сопровождается руководителем работ от дистанции пути по должности не ниже дорожного мастера.

6.1.4. Плужные цельнометаллические снегоочистители типов СДП и СДП-М, имеющие удлиненную базу и дальний отброс снега за пределы пути, могут работать по схеме снегоочиститель — электровоз или снегоочиститель — тепловоз без прикрытия.

Эффективным способом очистки пути от снега является работа снегоочистителей "челноком". В этом случае формируется сплотка из двух снегоочистителей и установленного между ними локомотива. При таком способе работы исключается потеря времени на перестановку локомотива.

6.1.5. Очистку путей на трехпутных участках с нормальными междупутьями (первым 4,1 м и последующим 5,0 м) целесообразно производить двумя двухпутными снегоочистителями. При проходе в одну сторону оба снегоочистителя должны идти в рабочем состоянии: один впереди по среднему пути, сбрасывая снег в сторону крайнего пути, а другой за ним вслед на расстоянии не менее 1,0 км по крайнему пути, сбрасывая снег под откос насыпи или на откос выемки.

В обратную сторону снегоочистители возвращаются также: один по среднему, другой по крайнему пути, очищая полностью все пути от снега.

6.1.6. Очистку путей от снега на четырехпутных участках с нормальными междупутьями целесообразно выполнять двумя двухпутными снегоочистителями. При первом проходе снегоочистители идут в рабочем состоянии вслед один за другим и очищают путь способом перевалки снега с одного пути на другой. При возвращении снегоочистители очищают два пути с другой стороны (приложение 4 к настоящей Инструкции, рисунок 4.4).

6.1.7. При образовании снежных заносов на перегоне в полувыемке, расположенной на косогоре, в прямом или кривом участке пути, расчистку необходимо вести в следующем порядке:

на однопутном участке — двухпутным снегоочистителем, направляя его с той стороны перегона, с которой снег может быть выброшен под откос косогора;

на двухпутном участке — двумя двухпутными снегоочистителями, движущимися по обоим путям последовательно один за другим, расстояние между ними должно быть не менее 1,0 км.

Снегоочистители направляются с той стороны перегона, с которой снег может быть переброшен за один заезд с одного на другой путь, а затем под откос косогора (приложение 4 к настоящей Инструкции, рисунок 4.5).

6.1.8. При работе плужных снегоочистителей на электрифицированных участках напряжение с контактного провода не снимается. Если расстояние от оси пути до внутреннего края опор контактной сети менее 3,1 м, то необходимо соблюдать особую осторожность. При наличии таких опор работать с открытыми крыльями запрещается, так как в момент открытия или закрытия крыльев они могут задеть за опоры. В этих случаях крылья должны быть закрыты и зафиксированы транспортными запорами.

Участки пути, где имеются опоры контактной сети, должны быть указаны в перечне опасных мест участка, закрепленного за снегоочистителем, и ограждены. Кроме того, работать с раскрытым угловым крылом разрешается только на тех участках, где расстояние от внутреннего края опор до оси пути со стороны углового крыла не менее 3,3 м.

Если на участках пути, обслуживаемых снегоочистителем, имеются опоры, расположенные на расстоянии менее 3,3 м от оси пути, то для возможности работы угловым крылом снегоочистителей СДП и СДП-М необходимо на этих снегоочистителях произвести обрезку подъемных подкрылков и козырьков по чертежам, приложенным к Инструкции по эксплуатации снегоочистителей двухпутных плужных СДП и СДП-М.

6.2. Организация и технология работы роторных снегоочистителей

6.2.1. Работой по очистке пути роторным электроснегоочистителем руководит старший дорожный мастер или дорожный мастер.

Направление на работу роторного снегоочистителя производится начальником отделения железной дороги по заявке начальника дистанции пути, на участке которого имеется надобность в расчистке путей от образовавшихся глубоких снежных заносов или в разделке откосов снежной траншеи.

При очистке пути роторным снегоочистителем на двухпутном участке, когда второй путь расчищен, поезда, следующие по этому расчищенному пути, пропускаются со скоростью, устанавливаемой руководителем работ, в необходимых случаях с проводником. Об этом должно быть указано в предупреждении, выдаваемом машинисту поезда. Место работ роторного снегоочистителя ограждается по соседнему пути сигналами остановки. К проходу поезда работа снегоочистителя прекращается и крылья закрываются. При работе на электрифицированном участке напряжение с контактного провода должно быть снято. В зависимости от глубины и плотности снега работа электроснегоочистителя по расчистке снежного заноса может происходить за один или два прохода. При глубине снега до 1 м и незначительной плотности расчистку снега производят за один проход, т. е. с раскрытыми крыльями. При глубине снега более 1 м расчистку осуществляют за два прохода: первый проход с раскрытыми вертикальными подкрылками и закрытыми крыльями, второй проход — по разделке траншеи — с открытыми крыльями.

Технические характеристики роторных снегоочистителей приведены в приложении 5 к настоящей Инструкции.

6.2.2. При работе электроснегоочистителя в сцепе с тепловозом руководитель работ должен:

подать команду машинисту электроснегоочистителя на запуск рабочих органов, предварительно убедившись в отсутствии около них людей;

перед троганием электроснегоочистителя предварительно подать звуковой сигнал;

осуществлять контроль за правильностью выполнения работ по очистке и уборке путей от снега и передвижению сцепа;

не допускать присутствия посторонних лиц в кабине управления электроснегоочистителя во время работы;

пользоваться аварийным выключателем только при крайней необходимости.

6.3. Организация и технология работы по очистке пути на перегонах вручную

6.3.1. На наиболее заносимых и трудных по профилю участках пути, где в период метели предусматривается круглосуточное дежурство рабочих бригад для расчистки снежных переметов, должна быть установлена временная телефонная связь с дорожным мастером или бригадиром пути. Для дежурных рабочих бригад должен быть установлен график работ и предоставлено помещение для обогрева и приема пищи.

6.3.2. В случае остановки поезда на перегоне из-за снежных заносов и невозможности выехать на свободный от снега участок пути машинист должен затребовать помощь и действовать в соответствии с требованиями пунктов 16.43—16.49 Правил технической эксплуатации железных дорог Российской Федерации.

Очистку пути, на котором находится состав, при образовании глубоких заносов следует производить по частям. По мере очистки пути от снега вагоны следует поочередно выводить на очищенное от снега место. Освобожденный от заноса состав по частям или полностью выводится на отдельный пункт для формирования и дальнейшего следования по назначению.

После уборки состава с занесенного участка пути необходимо немедленно закончить разделку стенок снежной траншеи с таким расчетом, чтобы следование поездов и работа снегоочистителя при последующей очистке пути могли выполняться беспрепятственно.

6.3.3. Работы по очистке пути от снега и льда на перегонах должны осуществляться в соответствии с Типовыми технически обоснованными нормами времени на работы по снегоборьбе.

7. ОЧИСТКА ПУТЕЙ ОТ СНЕГА И УБОРКА СНЕГА НА СТАНЦИЯХ

7.1. Организация и технология очистки путей снегоочистителями и уборки снега на станциях снегоуборочными поездами

7.1.1. Наиболее уязвимыми местами на станции в период снегопадов и метелей являются горловины, где расположены централизованные стрелочные переводы, а также горочные и подгорочные пути.

7.1.2. Все станционные пути по времени их очистки и уборки от снега делятся на три очереди.

К первой очереди относятся главные, горочные, сортировочные пути и маневровые вытяжки, приемоотправочные пути с расположенными на них стрелочными переводами, пути стоянок восстановительных и пожарных поездов, снегоочистителей и снегоуборочных поездов, а также пути, ведущие к складам топлива и дежурным пунктам контактной сети. Эти пути и расположенные на них стрелочные переводы необходимо очищать от снега снегоочистительными и снегоуборочными машинами немедленно с момента начала снегопада и метели.

Ко второй очереди относятся пакгаузные и погрузочные пути, а также деповские пути (экипировочные и другие), пути к материальным складам и мастерским. Они очищаются по заявкам начальников предприятий, на балансе которых находятся эти пути.

К третьей очереди относятся все прочие пути.

7.1.3. Начало работы снегоуборочных поездов на закрепленных за ними станциях устанавливается телеграммой (телефонограммой) начальника, заместителя начальника или ответственного дежурного дистанции пути, которая адресуется дежурному по отделению железной дороги.

Дежурный по отделению железной дороги, получив телеграмму (телефонограмму) о начале работы снегоуборочных поездов, осуществляет контроль за их работой через поездных диспетчеров.

7.1.4. Уборка снега на сортировочных, участковых и крупных пассажирских станциях осуществляется снегоуборочными поездами. Рабочая скорость снегоуборочного поезда в зависимости от количества снега — от 5 до 10 км/ч. Работой по уборке снега снегоуборочными поездами руководит работник по должности не ниже бригадира пути. При особо сильных снегопадах возможно комплексное использование снегоуборочных поездов, снегоочистителей и стругов. Технические характеристики снегоуборочных поездов приведены в приложении 6 к настоящей Инструкции.

7.1.5. Собранный снегоочистителями при очистке станционных путей снег на междупутьях в соответствии с пунктом 4.7.5 настоящей Инструкции при максимальных расчетных снегоотложениях должен быть убран снегоуборочными поездами в течение шести суток, а при средних снегоотложениях — в соответствии с пунктом 4.7.6 настоящей Инструкции в течение трех суток, чтобы при возобновлении метели собранные валы не способствовали задержанию снега.

7.1.6. По окончании работ по уборке снега на сортировочных, участковых и крупных пассажирских станциях снегоуборочные поезда в соответствии с оперативным планом направляются для уборки снега на промежуточные станции.

7.1.7. Снегоуборочные поезда должны быть оборудованы радиосвязью с дежурным по станции или маневровым диспетчером, а также с машинистом локомотива. Между машинистами снегоуборочного поезда и локомотива радиосвязь должна быть постоянной. Между машинистом головной машины и помощником машиниста концевого полувагона должна быть установлена аппаратура радио- или телефонной связи; по ней должна поддерживаться постоянная радио- или телефонная связь. На участках, не оборудованных поездной радиосвязью, снегоуборочные поезда должны иметь телефонный аппарат. Руководитель работ должен быть обеспечен носимой радиостанцией для связи с дежурным по станции.

7.1.8. Очистка путей от снега на промежуточных станциях также производится снегоочистителями и стругами. Снегоочиститель сопровождается руководителем работ от дистанции пути по должности не ниже мастера. Рабочая скорость снегоочистителя при работе на станции должна быть до 40 км/ч, струга — от 10 до 15 км/ч, снегоуборочного поезда в зависимости от количества снега — от 5 до 10 км/ч.

7.1.9. Для руководства работой снегоочистителей, стругов и снегоуборочных поездов должны быть выделены руководители работ от дистанции пути, диспетчерский персонал от станции, а также обязательно привлечены работники хозяйства сигнализации и связи. Руководители работ от дистанции пути осуществляют техническое руководство снегоуборкой, диспетчерский персонал и дежурный персонал обеспечивают передвижение снегоочистителей, стругов, снегоуборочных и снеговых поездов на станции, работники дистанции сигнализации и связи при очистке и уборке путей станции от снега должны следить, чтобы рабочие органы машин не повредили напольные устройства СЦБ.

Руководитель при работе со снегоочистителями, стругами и снегоуборочными поездами обязан:

следить за тем, чтобы обслуживаемый им участок парковых или станционных путей был освобожден от посторонних предметов;

руководить работами по очистке путей и уборке снега;

заранее ознакомить машиниста локомотива, а также руководителя бригады снегоочистителя, машиниста струга и машиниста снегоуборочного поезда с технологическим планом и графиком очистки путей.

7.1.10. На крупных железнодорожных узлах и станциях при работе снегоочистителя, снегоуборочных и снеговых поездов распоряжением начальника станции выделяется один из его заместителей или свободный от дежурства диспетчер для руководства работами по уборке снега и обеспечения беспрепятственного продвижения снегоочистителей, снегоуборочных и снеговых поездов по путям и паркам станции и своевременного освобождения путей в соответствии с оперативным планом по очистке и уборке станционных путей от снега.

7.1.11. В период снегопадов и метелей, когда возникают затруднения в работе крупных станций и узлов, работой снегоуборочных поездов непосредственно руководят: от станции — начальник станции или его заместитель, от дистанции пути — начальник дистанции пути, его заместитель или старший дорожный мастер (начальник участка).

7.1.12. В сортировочном парке в первую очередь очищают и убирают снег с горочной горловины и сортировочных путей на расстоянии 150 — 200 м от башмакосбрасывателей (третьей тормозной позиции) вглубь парка. Такую уборку снега наиболее эффективно выполнять двумя снегоуборочными поездами. При этом первый снегоуборочный поезд должен быть направлен в сторону горки, а его локомотив должен находиться со стороны парка приема. При таком расположении уменьшается число заездов на путь и улучшаются условия производства маневровой работы на подгорочных путях. По команде дежурного по горке или по сигналу руководителя работ снегоуборочный поезд подается с горки на очищаемый путь; после проследования стрелочных переводов включаются боковые щетки для забора снега с междупутья внутрь колеи; локомотив со снегоуборочным поездом по сигналу руководителя работ движется в глубь парка, осаживая после прицепки находящиеся на пути вагоны, пока голова снегоуборочного поезда не пройдет 150 — 200 м за башмакосбрасыватель. По сигналу руководителя работ осуществляется отцепка осаживаемых вагонов, и машина в рабочем состоянии с включенными рабочими органами движется в сторону горки до предельного столбика. При отсутствии роспуска вагонов на данный пучок путей по команде дежурного по горке снегоуборочный поезд продолжает двигаться за разделительную стрелку и переезжает на следующий путь; цикл повторяется до тех пор, пока не заполнится снегом весь состав.

По окончании уборки снега с участков тормозных позиций приступает к работе второй снегоуборочный поезд, который убирает снег на путях сортировочного парка за пределами тормозных позиций. Заезд второго снегоуборочного поезда для уборки снега на путях сортировочного парка производится со стороны горловины парка формирования. При этом второй снегоуборочный поезд направлен в сторону

горки. Если на пути имеются отдельно стоящие вагоны, по указанию маневрового диспетчера или дежурного по горке они прицепляются к локомотиву и осаживаются на горку до тех пор, пока головная машина не встанет на начало очистки пути в сторону парка. Затем снегоуборочный поезд в рабочем состоянии движется в сторону горловины парка формирования и осуществляет очистку пути от снега. Вагоны подтягиваются к предельному столбику этой горловины и отцепляются. При большой группе вагонов на сортировочном пути в помощь локомотиву снегоуборочного поезда выделяется горочный локомотив. После очистки одного или нескольких путей парка до полной загрузки поезда снегом поезд отправляется под выгрузку, а затем возвращается к фронту уборки снега. Цикл повторяется до полной уборки снега с путей парка.

7.1.13. Для уборки снега с путей парка приема снегоуборочный поезд, сформированный по схеме: локомотив, концевой полувагон, промежуточные полувагоны, головная машина, а вслед за ним и горочный локомотив по команде дежурного по парку передвигаются по свободному пути в противоположную от горки горловину. Горочный локомотив, возвращаясь, заезжает под состав, подлежащий роспуску, и убирает его на путь надвига, а снегоуборочный поезд вслед производит уборку снега с освобожденного пути. По окончании очистки пути снегоуборочный поезд по этому же пути возвращается обратно и заезжает на следующий путь, с которого горочный локомотив в том же порядке убирает состав (приложение 4 к настоящей Инструкции, рисунок 4.6).

7.1.14. В парке отправления уборка пути от снега выполняется снегоуборочным поездом вслед уходящему на участок сформированному составу. По отправлении этого состава дежурный по станции (парку) разрешает заезд снегоуборочного поезда на освободившийся путь для уборки его от снега.

7.1.15. Очистка пути от снега на станции также может выполняться перевалкой снега стругом в сторону крайнего пути и далее под откос.

Перевалка снега стругом под откос производится в обе стороны от середины парка. Если нет возможности сбрасывать снег под откос, то его следует собирать в валы на выделенных путях и междупутьях с немедленной уборкой снегоуборочным поездом с тем, чтобы при возобновлении метели образовавшиеся валы не способствовали задержанию снега. При этом образовавшиеся валы снега на междупутьях путей осмотра и ремонта вагонов в поездах подлежат уборке в первую очередь.

Для перевалки снега стругом требуется последовательно освобождать на 20—30 мин с закрытием для движения поездов два соседних пути (первый путь занимается стругом, а второй перекрывается его крылом). После каждого рабочего прохода крыло и нож струга приводятся в транспортное положение для перехода на следующий путь.

При очистке пути стругом при помощи опущенной носовой части и одного раскрытого крыла очищаются сразу один путь и междупутье с перевалкой снега на второе междупутье. После этого струг переходит на второй путь и таким же образом очищает снег со второго пути и междупутья, переваливая его через третий путь на третье междупутье и т. д.

Рациональная последовательность занятия путей стругом приведена в приложении 4 к настоящей Инструкции на рисунке 4.7.

7.1.16. В парках приема и отправления поездов во время производства снегоуборочных работ пути должны заниматься поездами и составами в соответствии с технологическим процессом механизированной очистки и уборки снега с путей станции с таким расчетом, чтобы была возможность организовать работу снегоочистителей и снегоуборочных поездов без дополнительных маневров по перестановке составов.

7.1.17. При наличии в парке приема поездов только одного свободного пути очистка также может осуществляться способом перевалки снега. Струг-снегоочиститель при этом проходит последовательно по свободному пути и переваливает снег на соседний путь по мере его освобождения от вагонов, надвигающихся на горку. Применение такого способа работы возможно также в парке отправления.

7.2. Организация и технология очистки путей и уборки снега и льда на станциях с применением ручного труда

7.2.1. Снеговые поезда для вывозки снега за пределы станции формируются из десяти—пятнадцати платформ с вагоном для обогрева рабочих. Формирование снеговых поездов производится начальником станции по указанию начальника отделения железной дороги по заявке начальника дистанции пути. В местах, где вывозка снега поездами невозможна (например, на коротких путях не удастся разместить десять—пятнадцать платформ снегового поезда) и имеются площадки между путями, может применяться вывозка снега автомобилями. Погрузкой снега на снеговые поезда и выгрузкой снега руководит дорожный мастер или бригадир пути.

7.2.2. При ручной очистке пути снег внутри колеи должен счищаться не менее чем на 50 мм ниже уровня верха головки рельса, а снаружи колеи — в уровень с верхом головки рельса.

7.2.3. На подгорочных путях в районах торможения вагонов башмаками очистка пути от снега производится с обеих сторон рельса ниже уровня верха головки рельса на 50 мм.

7.2.4. Сколка льда и очистка от него стационарного пути, как правило, должны производиться с помощью льдоскалывающих устройств снегоуборочными поездами. При производстве этих работ вручную потребность в рабочей силе определяется в соответствии с Типовыми технически обоснованными нормами времени на работы по снегоборьбе.

8. ОЧИСТКА ОТ СНЕГА И ЛЬДА СТРЕЛОЧНЫХ ПЕРЕВОДОВ

8.1. Наиболее уязвимыми элементами пути при снегопадах и метелях являются стрелочные переводы и, в первую очередь, стрелки в зоне примыкания остряжков и рамных рельсов, а также шпальные ящики с переводными тягами.

8.2. В предзимний период для эффективного функционирования стационарных устройств очистки стрелок от снега следует вырезать балласт в шпальных ящиках, чтобы просвет между подошвой рамного рельса и балласта составлял не менее 10 см.

8.3. Очистка стрелочных переводов от снега и льда в период снегопадов и метелей должна производиться стационарными устройствами электрообогрева и пневмоочистки, а также шланговой пневмоочисткой и вручную с помощью инструментов. На стрелочных переводах для сколки льда может применяться ударный пневматический или электрический инструмент. Технические характеристики стационарных устройств для очистки стрелок от снега и льда приведены в приложении 7 к настоящей Инструкции.

8.4. Для станций, оборудованных централизованными стрелочными переводами, должны быть в установленном порядке утверждены местные инструкции по организации работ и обеспечению техники безопасности при очистке стрелочных переводов от снега и льда. В местных инструкциях в соответствии с конкретными особенностями станции необходимо предусмотреть:

оперативное руководство дежурного аппарата станции рабочими, занятыми на очистке стрелочных переводов от снега и льда;

порядок записи руководителя работ о месте и времени производства снегоуборки на станциях в журнал осмотра путей, стрелочных переводов, устройств СЦБ, связи и контактной сети;

порядок оповещения работающих о предстоящих маневровых передвижениях, о приеме и отправлении поездов;

порядок выделения дорожным мастером при сильных снегопадах и метелях монтеров пути без бригадира пути в распоряжение начальника станции в помощь дежурных стрелочных постов;

порядок очистки централизованных стрелочных переводов от снега на период снегопадов и метелей.

8.5. Очистка стрелочных переводов от снега с помощью стационарных устройств пневмоочистки

8.5.1. Очистка от снега централизованных стрелочных переводов, оборудованных стационарными автоматическими устройствами пневмоочистки стрелок, производится при начале снегоотложений; для этого дежурный по станции должен дать распоряжение в компрессорную для включения компрессоров и нажать кнопку "Пуск" циклической или блочной системы управления устройствами пневмоочистки стрелок.

8.5.2. Циклическая система управления устройствами пневмоочистки стрелок на станции осуществляет последовательную подачу сжатого воздуха от компрессорной по трубопроводам через электропневматические клапаны (ЭПК) и пневмоарматуру, смонтированную на стрелке. При этом цикл пневмоочистки продолжается в течение 4 с с интервалом через каждые 6 мин.

8.5.3. Блочная система управления устройствами пневмоочистки стрелок на станции обеспечивает три режима очистки:

циклический — для всех стрелок, как при шаговом управлении;

групповой — для наиболее деятельных стрелок, выделенных в отдельные технологические группы;

индивидуальный — для любой стрелки перед ее переводом или в случае ее снегозапрессовки.

8.5.4. Пневмоарматура, смонтированная на стрелке, направляет сжатый воздух в пространство между острым концом и рамным рельсом с помощью отводов, в конце которых должны быть отштампованы или вварены пневмосопла Лавала с диаметром отверстия сопла 6 мм. Ближайшее сопло к острию пера должно иметь диаметр отверстия 8 мм.

8.5.5. Стационарная автоматическая пневмоочистка стрелок должна быть дополнена шланговой для обеспечения более тщательной очистки всего стрелочного перевода. Шланг должен быть снабжен металлическим наконечником с приваренным к нему пневмосоплом Лавала с проходным сечением диаметром не более 8 мм.

8.5.6. Для эффективного действия системы пневмоочистки стрелок давление перед электропневматическим клапаном (далее ЭПК) на стрелке должно быть не менее 0,35 — 0,4 МПа.

8.5.7. Сопла, имеющие диаметр проходных сечений больше, чем указано в пунктах 8.5.4 и 8.5.5 настоящей Инструкции, вызывают увеличенный расход сжатого воздуха и падение давления в пневмосети до 0,2—0,25 МПа и ниже. Это резко снижает эффективность пневмоочистки стрелок. В связи с этим применение пневмоарматуры стрелок и ручных шлангов с пневмосоплами с проходными сечениями более 6—8 мм запрещается.

8.5.8. Обслуживание и ремонт стационарных устройств пневмоочистки стрелок производит группа из двух человек в составе старшего группы — наладчика путевых машин и механизмов пятого разряда и наладчика путевых машин и механизмов четвертого разряда. Обслуживание устройств пневмоочистки ведется в дневную смену. Нормы на обслуживание стационарных устройств пневмоочистки стрелок при их монтаже, наладке и ремонте приведены в таблице 5.

8.6. Электрообогрев стрелок от снега

8.6.1. Электрообогрев стрелок должен быть задействован в течение всего периода снегопада или метели. Включение электрообогрева, как правило, производит дежурный по станции с начала снегоотложения, а выключение через 1 ч после его окончания, чем обеспечивается испарение влаги с обогреваемых поверхностей стрелки. Поверхность стрелочных подушек должна быть постоянно смазана керосином с добавлением 20—30 % отработавшего масла.

8.6.2. При отказе электрообогрева группы стрелок во время снегопада и метели дежурный по станции обязан немедленно сообщить об этом дорожному мастеру или бригадиру пути, которые в свою очередь должны срочно выделить работников для очистки от снега указанных стрелочных переводов и вызвать наладчиков для ремонта системы электрообогрева стрелок и приведения ее в рабочее состояние.

8.6.3. При включенных устройствах электрообогрева стрелок разрешается производить их профилактическую ручную очистку неметаллическим инструментом и шланговую пневмообдувку стрелок. Выполнение каких-либо других работ на стрелке при включенных электрообогревателях запрещается.

8.6.4. На стрелках с электрообогревом после окончания снегоотложения, с целью предотвращения оледенения, снег из шпальных ящиков должен быть убран.

8.6.5. При производстве работ по очистке стрелок, в том числе с использованием снегоуборочной техники, следует соблюдать особую осторожность, не допуская повреждения трубчатых электронагревателей, расположенных на подошве рамного рельса, подводящего кабеля и других устройств электрообогрева. Персонал, занятый на этих работах, должен быть специально об этом проинструктирован руководителем работ.

8.6.6. Для обеспечения работоспособности системы электрообогрева стрелок от снега, неснижаемый запас трубчатых электронагревателей должен быть не менее 10 % от общего количества стрелочных обогревателей, установленных на стрелках в дистанции пути.

Т а б л и ц а 5 Нормы на обслуживание при монтаже, наладке и ремонте стационарных устройств пневмоочистки и электрообогрева стрелок

Условия эксплуатации	Количество стрелок со стационарными устройствами, обслуживаемыми группой из 2-х человек		
	Устройства пневмоочистки	Устройства электрообогрева	
		на промежуточных и малых станциях	на крупных станциях
Стрелки, расположенные на участках пути внеклассного, 1-го и 2-го классов, с грузонапряженностью 25 - 50 млн т брутто	75	100	150
Стрелки, расположенные на прочих станциях	85	110	165

8.6.7. Нормы на обслуживание и ремонт непосредственно самих систем стационарных устройств электрообогрева стрелок группой в составе из двух человек (старший группы — наладчик путевых машин и механизмов пятого разряда и наладчик путевых машин и механизмов четвертого разряда) на различных станциях приведены в таблице 5.

8.7. Ручная очистка стрелочных переводов от снега и льда

8.7.1. При снегопадах и метелях очистка стрелочных переводов, не оборудованных стационарными устройствами пневмообдува и электрообогрева, производится в соответствии с Типовыми технически обоснованными нормами времени на работы по снегоборьбе.

8.7.2. При очистке стрелочных переводов от снега в первую очередь очищают пространство между рамными рельсами и остряками стрелок, тяги электроприводов, подвижные сердечники крестовин, контрольсовые и крестовинные желоба, т. е. непосредственно саму стрелку.

8.7.3. При выполнении работ по сколке льда на стрелочных переводах и в местах препятствий необходимо соблюдать меры предосторожности, исключающие возможность перекрытия сигналов. На стрелочных переводах для сколки льда может быть применен ручной, а также ударный пневматический или электрический инструмент.

8.7.4. На стрелках, оборудованных стационарными устройствами пневмоочистки, ручного труда при профилактической очистке стрелок требуется меньше, чем на стрелках, не оборудованных этими устройствами. Нормы по расходу труда при шланговой пневмообдувке стрелок, оборудованных стационарными устройствами пневмоо-

чистки, для двух монтеров пути 4-го и 2-го разрядов приведены в таблице 6. Следует учитывать, что при применении стационарных устройств пневмоочистки стрелок от снега дополнительная шланговая пневмоочистка стрелок производится круглосуточно. На малодеятельных станциях расход труда на ручную пневмообдувку стрелок меньше, так как стрелки для приготовления маршрутов переводятся реже.

8.7.5. При электрообогреве стрелок в бесснежный период и при слабых снегоотложениях (до 10 см) профилактическая очистка стрелок не производится. При снегоотложениях более 10 см очистка стрелок с электрообогревом производится только в дневную смену по нормам на ручное обметание и очистку стрелок в соответствии с Типовыми технически обоснованными нормами времени на работы по снегоборьбе.

Т а б л и ц а 6. Нормы по расходу труда при шланговой профилактической пневмообдувке стрелок от снега, оборудованных стационарными устройствами пневмоочистки

Условия эксплуатации	Величина снегоотложения зимой за сутки, см	Количество требуемых прочисток стрелочного перевода за смену, шт.	Количество стрелочных переводов, очищаемых за восьмичасовую смену бригадой из двух человек, шт.
Станции внеклассные, 1-го и 2-го классов на участках с грузонапряженностью 25—50 млн. т брутто	Бесснежный период	1	120
	До 10	1	45
	До 20	3	15
	30	5	9
Станции 3-го класса на участках с грузонапряженностью 10—25 млн. т брутто	Бесснежный период	1	120
	До 10	1	50
	До 20	2	25
	30	3	13
Станции на участках с грузонапряженностью менее 10 млн. т брутто в год	Бесснежный период	1	120
	До 10	1	60
	До 20	2	30
	30	3	15

9. МЕРЫ БЕЗОПАСНОСТИ ПРИ РАБОТЕ И ОБСЛУЖИВАНИИ СНЕГООЧИСТИТЕЛЬНОЙ, СНЕГОУБОРОЧНОЙ ТЕХНИКИ И СТАЦИОНАРНЫХ УСТРОЙСТВ ОЧИСТКИ СТРЕЛОК ОТ СНЕГА

9.1. Меры безопасности при работе плужных снегоочистителей и стругов-снегоочистителей

9.1.1. При работе плужных снегоочистителей и стругов-снегоочистителей необходимо соблюдать требования, приведенные в пункте 2.4.11 Правил по охране труда при содержании и ремонте железнодорожного пути и сооружений.

9.1.2. Сцепление плужного снегоочистителя и струга-снегоочистителя с локомотивом должно выполняться локомотивной бригадой и контролироваться машинистом снегоочистительной машины.

После сцепления с локомотивом бригада снегоочистителя, струга-снегоочистителя должна проверить:

правильность соединения тормозной магистрали снегоочистителя с рукавом тормозной магистрали локомотива и рукава рабочей магистрали снегоочистителя с рукавом питательной магистрали локомотива;

работу электроосвещения и прожекторов, а также световой и звуковой сигнализации, устанавливаемой в снегоочистителе, струге-снегоочистителе и в кабине машиниста локомотива;

работу (вхолостую) всего пневматического привода снегоочистителя и струга-снегоочистителя.

9.1.3. При движении плужного снегоочистителя с опущенным лобовым щитом и раскрытыми крыльями машинист снегоочистителя должен внимательно следить за препятствиями, которые встречаются на пути движения, и своевременно убирать рабочие органы снегоочистителя в транспортное положение.

9.1.4. Во всех случаях отправление плужного снегоочистителя на перегон должно осуществляться в соответствии с требованиями пунктов 16.14—16.24 Правил технической эксплуатации железных дорог Российской Федерации.

9.1.5. При работе плужного снегоочистителя вагонного типа или струга на двух- или многопутном участке с закрытыми крыльями со стороны междупутья необходимо соблюдать требования, приведенные в пункте 3.35 Инструкции по обеспечению безопасности движения поездов при производстве путевых работ.

9.1.6. В случае нарушения габарита подвижного состава со стороны междупутья при работе плужного снегоочистителя или струга с закрытыми крыльями на двух- или многопутном участке необходимо перед скрещиванием на перегоне с поездами работу снегоочистителей или

стругов прекращать по команде руководителя работ и возобновлять очистку пути только после прохода поезда по соседнему пути также по команде руководителя работ. В этих случаях закрытое крыло, находящееся со стороны междупутья, должно быть зафиксировано транспортными запорами. При этом смежный путь сигналами не ограждается, но поездам, проходящим по соседнему пути, выдаются предупреждения в установленном порядке.

9.1.7. При нахождении плужного снегоочистителя, струга-снегоочистителя на электрифицированном участке обслуживающему персоналу запрещается:

подниматься на носовую часть рамы и отвала снегоочистителя, струга-снегоочистителя;

производить осмотр и ремонт оборудования, если при этом не исключена возможность приближения на расстояние менее 2 м к контактному проводу обслуживающего персонала или используемого им инструмента.

9.1.8. При обслуживании рабочих органов плужного снегоочистителя и струга-снегоочистителя их бригадам необходимо:

приводить рабочие органы в транспортное положение по команде руководителя работ;

находиться на расстоянии более 2 м от рабочих органов при приведении их в рабочее или транспортное положение;

располагаться таким образом, чтобы не попасть в зону действия рабочих органов снегоочистителя и струга-снегоочистителя при установке или снятии их транспортных запоров.

9.1.9. Осмотр, ремонт и постановку транспортных креплений рабочих органов следует выполнять только при полностью выпущенном из рабочих резервуаров воздухе. При этом рабочие органы должны быть зафиксированы транспортными запорами или другими временными средствами фиксации.

9.2. Меры безопасности при работе роторных снегоочистителей

9.2.1. При работе роторных снегоочистителей необходимо соблюдать требования, приведенные в пункте 2.4.11 Правил по охране труда при содержании и ремонте железнодорожного пути и сооружений.

9.2.2. При очистке пути роторным снегоочистителем на двухпутном участке необходимо соблюдать требования, приведенные в пункте 3.34 Инструкции по обеспечению безопасности движения поездов при производстве путевых работ.

9.2.3. При работе роторного снегоочистителя оповещение о приближении поезда и передача распоряжений руководителя работ о снятии сигналов остановки осуществляются в порядке, установленном пунктом 4.10 Инструкции по обеспечению безопасности движения поездов при производстве путевых работ.

9.2.4. Для осмотра выбросного ротора, питателя или других элементов конструкции роторного снегоочистителя, если при этом требуется нахождение человека в зоне их действия, следует снять напряжение с генераторов тепловоза, остановить дизели, закрепить в транспортном или рабочем положении габаритные и основные крылья и подрезной нож, перекрыть краны подвода воздуха к коллекторам, а краны управления рабочими органами установить в нейтральное положение (полностью снять давление и отключить воздушную сеть снегоочистителя от питательной магистрали тепловоза). При этом один из членов бригады должен находиться в кабине управления, чтобы не допустить включения рабочих органов без соответствующей команды.

9.2.5. Обслуживающему персоналу запрещается осматривать и очищать рабочие органы роторного снегоочистителя (ротор, питатель, подрезной нож и т. д.), чистить коллекторы электрических машин, а также осматривать и смазывать подшипники редукторов и валов передачи при работе дизеля тепловоза. Эти операции следует производить только при остановленном дизеле тепловоза.

9.3. Меры безопасности при работе снегоуборочных поездов

9.3.1. При работе снегоуборочных поездов всех типов необходимо соблюдать требования, приведенные в пункте 2.4.11 Правил по охране труда при содержании и ремонте железнодорожного пути и сооружений.

9.3.2. При подготовке двигателя снегоуборочного поезда к пуску и при его обслуживании во время работы наружные запоры дверей, расположенные по обеим сторонам двигателя, должны быть сняты. Двери должны свободно и беспрепятственно открываться изнутри помещения.

9.3.3. Персоналу снегоуборочного поезда при обслуживании дизеля запрещается:

оставлять без присмотра работающий дизель;

производить смазку, регулировку и обтирку работающего дизеля и дизель-генератора;

пользоваться открытым огнем и курить около дизеля;

открывать пробку радиатора при работающем дизеле. Дозаправку системы охлаждения следует выполнять только при остановленном дизеле;

оставлять работающий подогреватель без присмотра;

допускать одновременную работу дизеля и подогревателя;

включать в работу подогреватель при неполностью заправленных системах охлаждения и смазки;

применять паяльную лампу или факел с целью подогрева масла дизеля для запуска при низких температурах;

хранить и перевозить горючесмазочные материалы в кабине электростанции и в кабинах управления головной машины и концево-го полувагона;

осуществлять работы по ремонту электроаппаратуры под напряжением. Для выполнения таких работ дизель должен быть остановлен, фидерные рубильники должны быть выключены. На рубильнике или автоматическом выключателе, отключающем генератор от сети, должна быть вывешена табличка "Не включать, работают люди".

9.3.4. Персоналу снегоборочного поезда для удаления накопившихся в выхлопном тракте двигателя (выхлопных трубах и глушителях) остатков топлива, масла, которые могут загореться и послужить причиной пожара, необходимо:

регулярно, не реже чем через 200 ч работы дизеля снимать с машины выхлопные трубы, глушители и прожигать накопившиеся в них отложения;

очищать механическим путем сильфонные компенсаторы, установленные на выхлопных трубах (о выполнении данной работы должна быть запись в бортовом журнале).

9.3.5. Снегоборочный поезд должен быть укомплектован исправными и проверенными средствами пожаротушения. Обслуживающий персонал перед началом работы снегоборочного поезда, имеющего дистанционное управление дизель-генератором, должен проверить работу системы пожарной сигнализации, а также проверить вручную срабатывание стоп-устройств на впускном коллекторе дизеля.

9.3.6. Рабочие органы снегоборочного поезда в рабочее и транспортное положения приводятся по указанию руководителя работ.

При проходе поезда по соседнему пути крылья, щетки и льдоскалыватели снегоборочного поезда прикрываются по команде руководителя работ.

9.3.7. Сцепление и расцепление головной части снегоборочных поездов с полувагонами и полувагонов друг с другом должны производиться машинистом машины или помощником только после полной

остановки состава, причем фартуки межвагонных соединений должны быть подняты и закреплены в этом положении. После сцепления машины с локомотивом должны быть проверены: работа электроосвещения и прожекторов, а также световой и звуковой сигнализации в кабинах управления и помещении электростанции; исправность воздушной магистрали на снегоуборочном поезде; действие звукового сигнала; исправность стопорных устройств автосцепки; исправность телефонной связи между кабинами управления головной машины и концевого полувагона и радиосвязи между машинистами снегоуборочного поезда и локомотива.

9.4. Меры безопасности при работе снеговых поездов

9.4.1. При работе снеговых поездов необходимо соблюдать требования, приведенные в пункте 2.8.16 Правил по охране труда при содержании и ремонте железнодорожного пути и сооружений.

9.4.2. Погрузка снега на платформу снегового поезда и его выгрузка должны производиться только при полной остановке состава. Уборка снега, его погрузка и выгрузка на ходу снегового поезда запрещаются.

9.4.3. Запрещается выезд к месту производства работ снеговых поездов без вагона для обогрева работников, производящих уборку снега с пути.

9.5. Меры пожарной безопасности при обслуживании и работе снегоочистителей, снегоуборочных и снеговых поездов

9.5.1. При установке печей на снегоочистителях и снегоуборочных поездах должны выполняться требования, приведенные в пункте 3.5 Правил перевозки рабочих, постановки жилых, бытовых и служебных вагонов на путях и пожарной безопасности в подвижных формированиях железнодорожного транспорта.

9.5.2. Дверки печи должны плотно закрываться и иметь устройство, исключающее попадание топлива из топки печи на пол, а печь должна быть укомплектована кочергой и совком и иметь дополнительное, не контактирующее с печью металлическое ограждение с трех сторон.

9.5.3. При эксплуатации отопительных печей дрова должны находиться в специально отведенном месте, а уголь — в специальном ящике. Запрещается:

- применять дрова, длина которых превышает размер топки;
- топить печь с открытой дверцей;

перевозить в кабине бензин, керосин и другие легковоспламеняющиеся жидкости, а также растапливать печь этими жидкостями; оставлять печь с горящим топливом без присмотра; выбрасывать на ходу машины золу и шлак; производить сушку одежды, обуви на ограждениях; оставлять огонь в печи при уходе членов бригады с машины.

9.5.4. При пожаре горящие провода, электроаппаратуру, топливо и смазочные материалы необходимо тушить только углекислотными и порошковыми огнетушителями. Применять для этих целей пенные огнетушители и воду запрещается.

9.6. Меры безопасности при пешем следовании работников бригад к месту снегоуборочных работ и обратно

9.6.1. Сбор рабочих, привлекаемых на снегоборьбу, проход их к месту очистки путей от снега и обратно следует производить в соответствии с требованиями, приведенными в пунктах 2.8.8 и 2.8.9 Правил по охране труда при содержании и ремонте железнодорожного пути и сооружений.

9.6.2. В условиях сильных заносов, когда проход в стороне от пути и по обочине невозможен, допускается проход по пути с соблюдением требований, приведенных в пункте 2.1.3 Правил по охране труда при содержании и ремонте железнодорожного пути и сооружений.

9.7. Меры безопасности при перевозке работников к месту снегоуборочных работ и обратно

9.7.1. Перевозка рабочих к месту работ и обратно должна производиться в соответствии с требованиями, приведенными в пунктах 2.1.5—2.1.13 Правил по охране труда при содержании и ремонте железнодорожного пути и сооружений.

9.7.2. На участках, где рабочих к месту снегоуборочных работ и обратно перевозят по автомобильным дорогам, должны выполняться требования, приведенные в пунктах 1.11—1.17 Правил перевозки рабочих, постановки жилых, бытовых и служебных вагонов на путях и пожарной безопасности в подвижных формированиях железнодорожного транспорта.

9.8. Требования безопасности при ручной очистке путей и стрелочных переводов от снега

Ручную очистку путей и стрелочных переводов от снега следует производить в соответствии с требованиями, приведенными в пунктах 2.8.1—2.8.7, 2.8.10—2.8.15 и 2.17 Правил по охране труда при содержании и ремонте железнодорожного пути и сооружений.

Инструкция по снегоборьбе на железных дорогах Союза ССР, утвержденная МПС СССР 18.07.86 г. № ЦП-4390, на территории Российской Федерации не применяется.

**ТИПЫ И КОНСТРУКЦИИ ПОСТОЯННЫХ
СНЕГОЗАДЕРЖИВАЮЩИХ
И СНЕГОПЕРЕДУВАЮЩИХ ЗАБОРОВ
И ПЕРЕНОСНЫХ ЩИТОВ**

Постоянные снегозадерживающие заборы

1 Заборы с равномерной просветностью панели по всей высоте изготавливают из дерева по схемам, приведенным на рисунке 1 1, а, и из железобетонных опор и деревянного заполнения (рисунок 1 1, б)

2 Деревянные заборы с неравномерной просветностью облегченного типа устраивают по схемам, приведенным на рисунке 1 2. Общая высота заборов в зависимости от объема подносимого снега составляет 3, 4 и 5 м, просветность панели — 50 %

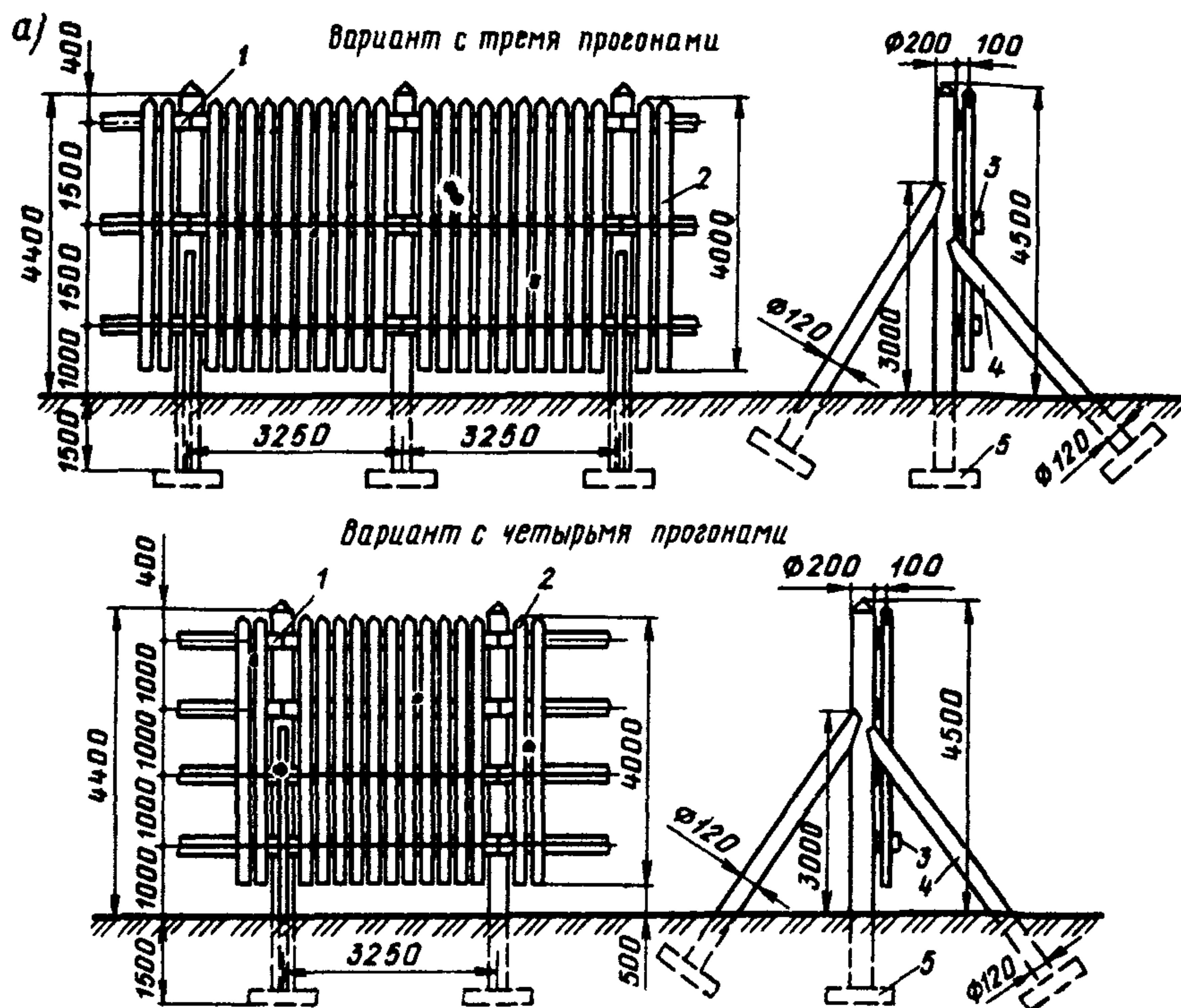


Рисунок 1 1 Схемы заборов с равномерной просветностью высотой 4, 5 (а) и 5,5 м (б)
1 — прогон, 2 — доска обшивки 3 — полосовое железо (ЗОЛ15 мм) 4 — подкос, 5 — подкладка

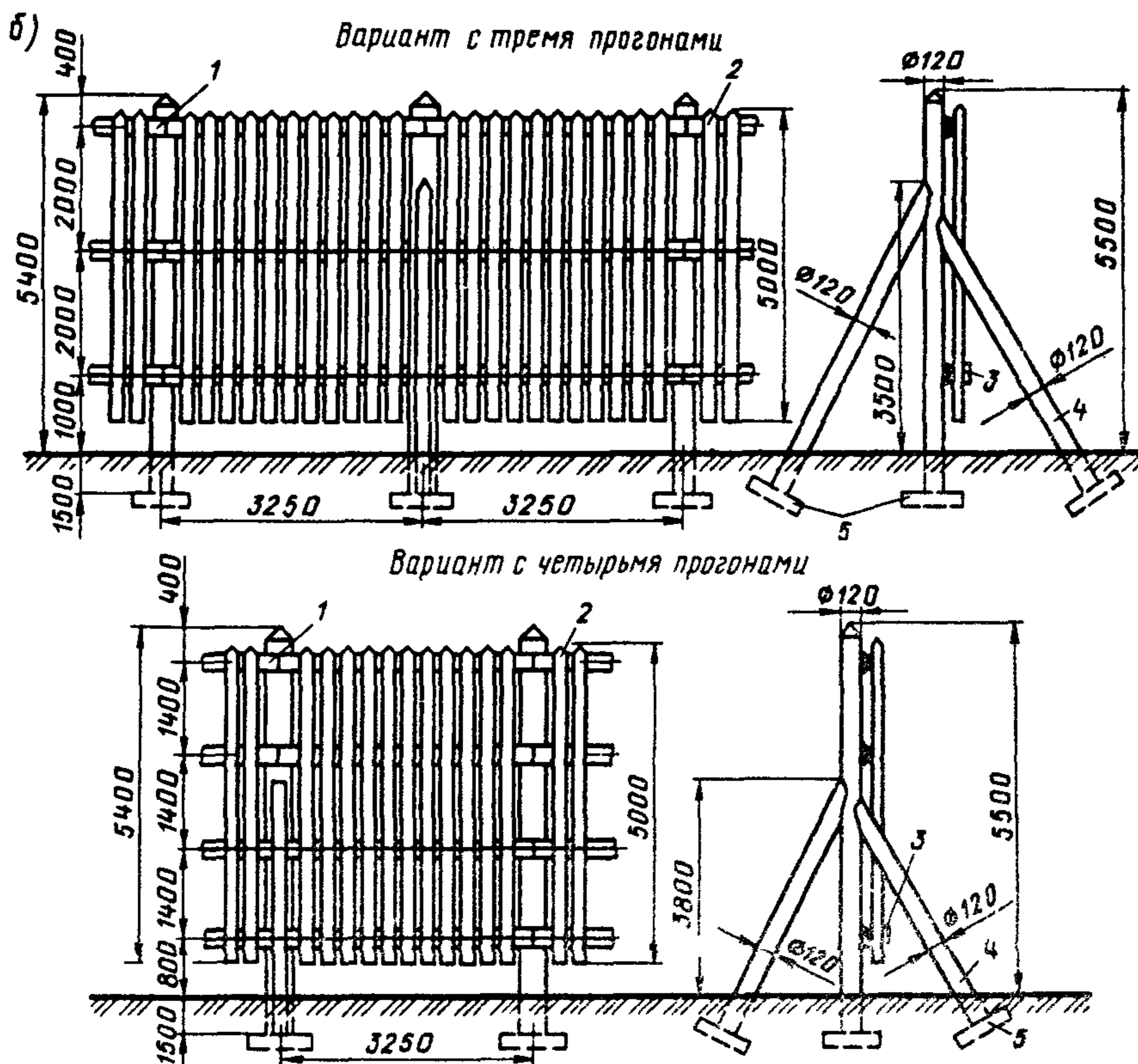
Т а б л и ц а 11 Основные размеры элементов деревянных заборов облегченного типа

Высота забора м	Диаметр столба, см	Длина столба, см	Диаметр подкоса см	Размер прогона см	Размер обрешетки, см
3,0	25	460	20	6×10×325	1,5×10×100
4,0	25	560	20	6×10×325	1,5×10×140
5,0	25	660	20	6×10×325	1,5×10×180

Опоры изготавливаются из дерева, имеют диаметр 25 см и заглубляются в грунт на глубину 1,6 м. В пучинных грунтах в основании опоры устраивают противопучинные анкеры. Основные размеры элементов деревянного забора приведены в таблице 11, а расход материалов на изготовление — в таблице 12.

3. Комбинированный забор облегченного типа состоит из железобетонных опор и деревянного заполнения.

Железобетонные опоры изготавливают длиной 4,5, 5,5 и 6,0 м в соответствии с ГОСТ 25459—82. В опорах предусмотрены отверстия для крепления прогонов.



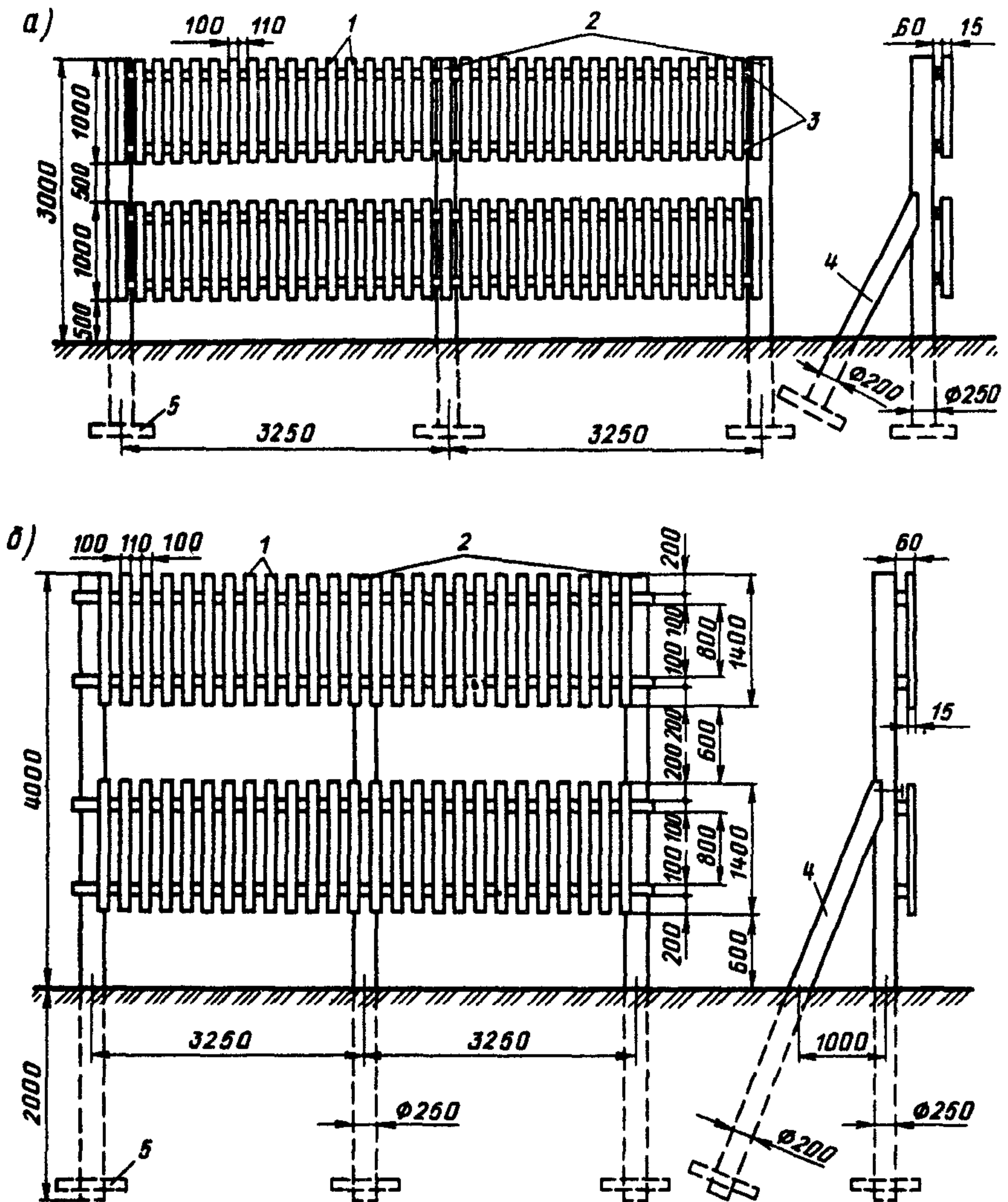
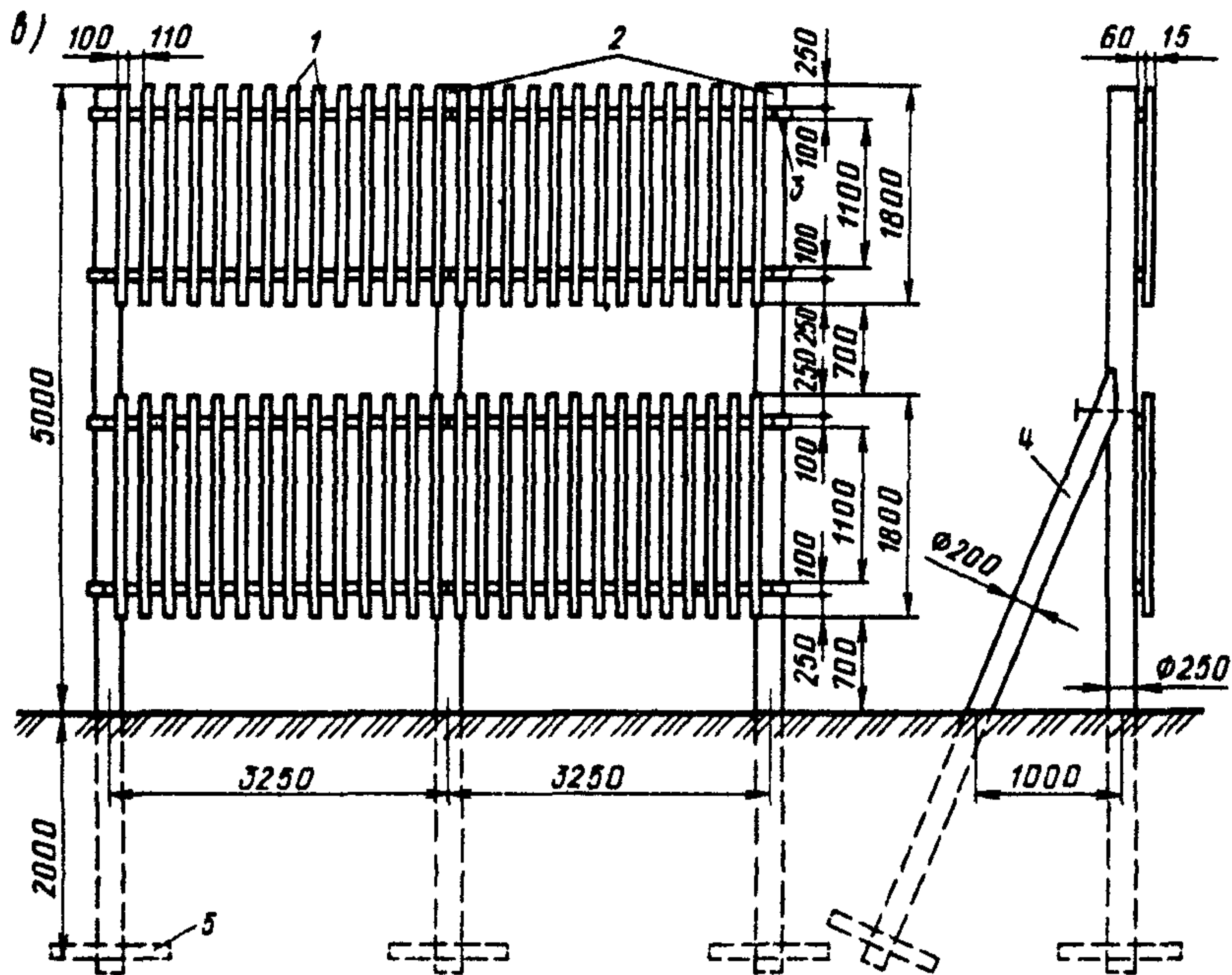


Рисунок 1.2 Схемы заборов облегченного типа высотой 3 м (а), 4 м (б) и 5 м (в):
 1 — доски обшивки; 2 — столбы, 3 — прогон; 4 — подкос; 5 — подкладка

Прогоны и обрешетку комбинированного забора выполняют таких же размеров, как и для деревянных заборов. Конструктивное решение заглубления опор выбирают в зависимости от местных условий с учетом характера залегания и свойств подстилающих грунтов. Деревянные элементы пропитывают антисептиками.

Текущее содержание заборов всех типов осуществляют постоянно, а капитальный ремонт деревянных заборов — через пять лет, а комбинированных заборов — через шесть лет. Расход материалов на ремонт и содержание постоянных снегозадерживающих заборов приведен в таблице 1.3.



Т а б л и ц а 1.2. Расход материалов на изготовление 1 км деревянных заборов облегченного типа

Высота забора, м	Расход материалов, м ³			
	на столбы (диаметр 25 см)	на подкосы (диаметр 20 см)	на бруски для прогонов	на щитопланку для обрешетки
3,0	64	41	25	15
4,0	78	47	25	21
5,0	92	55	25	27

Т а б л и ц а 1.3. Норма расхода материалов на ремонт и содержание заборов (измеритель — 1 км забора)

Материал	Норма расхода на забор высотой 4,2 м	
	железобетонный	деревянный
Цемент, т	0,42/0,05	—
Арматура, т	0,06/—	—
Гвозди проволочные, кг	—	56,9/7,9
Лес круглый строительный, м ³	—	37,3/5,3
Пиломатериал строительный, м ³	0,3/—	35,3/3,3
Лак каменноугольный, кг	—	40/8
Антисептическая паста, кг	—	36/10

П р и м е ч а н и е. В числителе — на капитальный ремонт, в знаменателе — на текущее содержание.

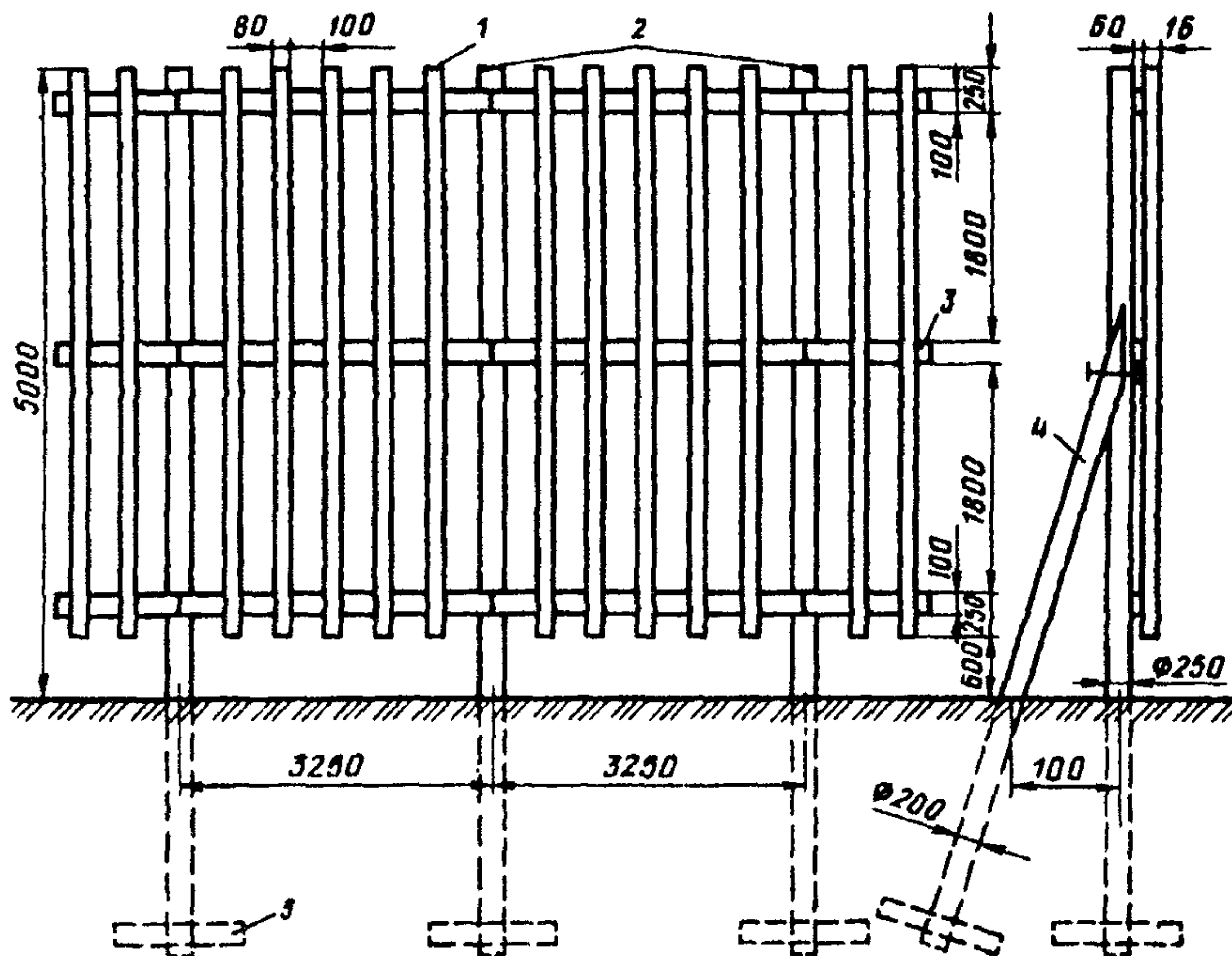


Рисунок 1.3. Схема однопанельного снегозадерживающего забора с увеличенной просветностью:

1 — доска обшивки; 2 — столбы; 3 — прогон; 4 — подкос; 5 — подкладка

4. При большом объеме приносимого снега, когда возникает необходимость в устройстве двухрядного ограждения, в качестве дополнительного полевого ряда устраивают забор с просветностью обрешетки по всей высоте 75 %.

Высота забора в зависимости от объема приносимого снега колеблется от 3 до 5 м

Заборы с просветностью 75 % изготавливают деревянными или комбинированными, при этом обрешетка заборов должна выполняться из досок или щитопланки (рисунок 1.3).

5. Железобетонные заборы сборной конструкции (серия 3501-99, введенная в действие с 01.01.76 г. указанием МПС № П-36663 от 18.12.75 г.) устраивают одно- и двухрядными с горизонтальным расположением железобетонных досок. При двухрядных заборах первый ряд (путевой забор) имеет просветность 40 %, а второй ряд (полевой забор) — 50 %.

Снегосборность однорядного железобетонного забора составляет 130 м³/м, а двухрядного — 400 м³/м.

Железобетонный снегозадерживающий забор сборной конструкции состоит из опор и досок (рисунок 1.4). Опоры сечением 240×180 мм имеют высоту 5800 мм. Расстояние между опорами 3,0 м. Железобетонные доски сечением 40×160 мм имеют длину 3100 мм. Доски укладывают в горизонтальном положении: в путевом заборе — через 280 мм по высоте в количестве 13 шт. на пролет, в полевом заборе — через 320 мм по высоте в количестве 10 шт. на пролет.

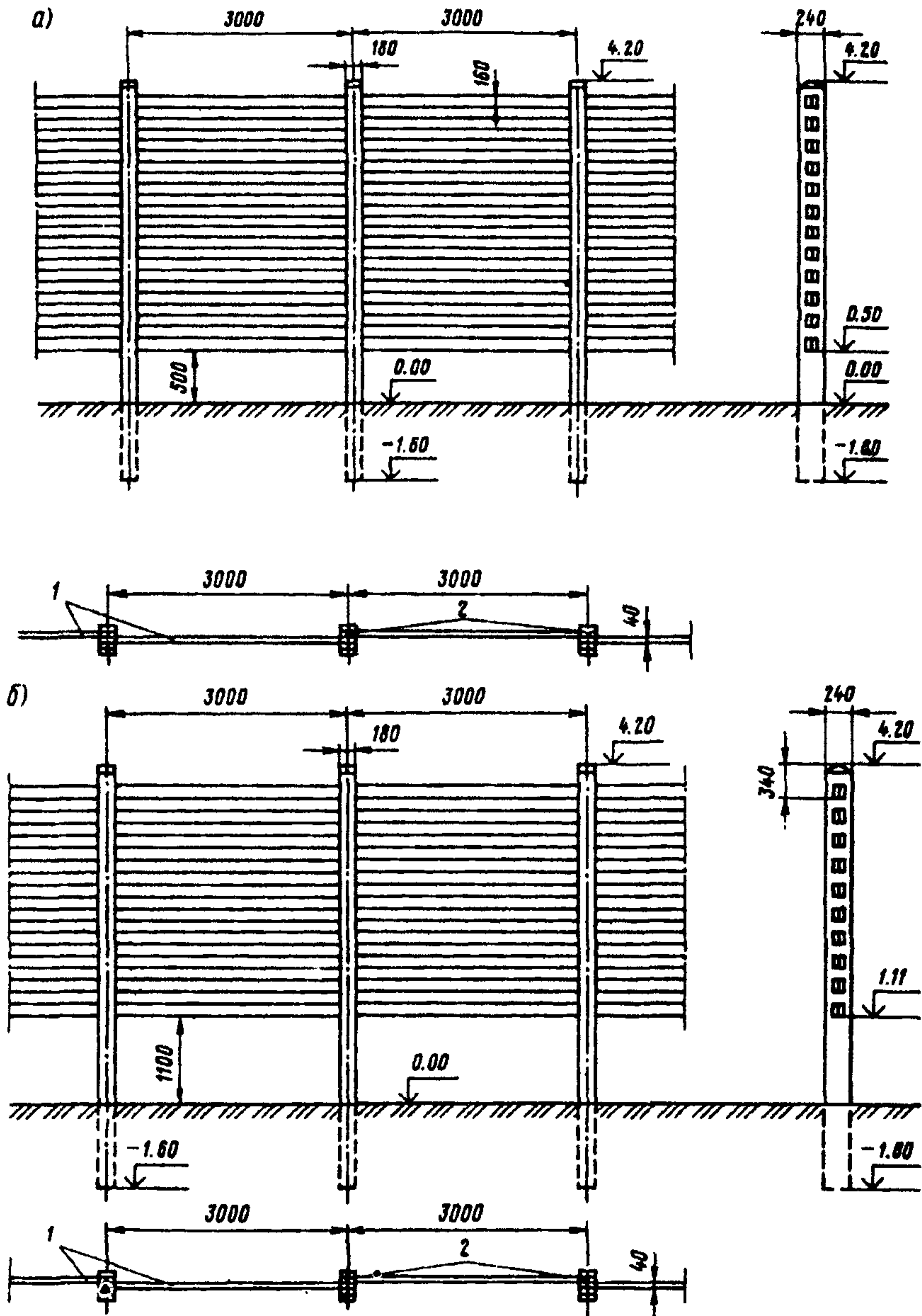


Рисунок 1.4. Схемы путевого (а) и полевого (б) железобетонных снегозадерживающих заборов сборной конструкции:
 1 — железобетонные доски; 2 — железобетонные опоры

Переносные решетчатые щиты

6. При небольшой приносивости снега защита заносимых мест осуществляется переносными решетчатыми щитами с равномерной просветностью по всей высоте (рисунок 1.5, а).

7. С целью увеличения снегосборной способности щитов и ликвидации их перестановок в зимнее время на железных дорогах рекомендуется применять щиты с разреженной частью, имеющие увеличенную просветность в нижней части (рисунок 1.5, б). Щиты имеют размеры 2×2 м. Просветность их нижней половины 65 %, верхней — 40 %.

8. Щиты с разреженной нижней частью выставляют на заносимых участках, где объем переносимого снега составляет около 100 м³/м. В этом случае щиты не требуют перестановки в течение зимнего периода.

9. Щиты изготавливают из щитопланки размерами 200×10×1,2 см, расход материалов на изготовление 1000 щитов 35 м³. Потребность в переносимых щитах на 1 км протяжения заносимого места составляет 520 шт.

10. По окончании зимнего периода щиты убирают. После снятия щиты сортируют на три группы: исправные, требующие ремонта, негодные. Щиты последней группы используют в качестве материала для ремонта щитов.

Сортировка осуществляется бригадиром пути или дорожным мастером и оформляется актом. Начальник, заместитель начальника дистанции пути и старший дорожный мастер обязаны выборочно проверять результаты сортировки, не допуская к списанию щиты, подлежащие ремонту. Щиты исправные и отремонтированные, а также требующие ремонта, устанавливают в штабеля 50 шт. в каждом. Для предохранения сложенных штабелей от пожара вокруг них устраивают незарастающие минерализованные полосы или полосы, обработанные гербицидами, разрешенными к применению. Для этих же целей вокруг сложенных штабелей возможно применять снятие дерна, скашивание травы или устройство пропашных канавок.

Для большей сохранности штабелей щитов их зашивают с боков планками и на каждом штабеле указывают его номер и количество находящихся в нем щитов.

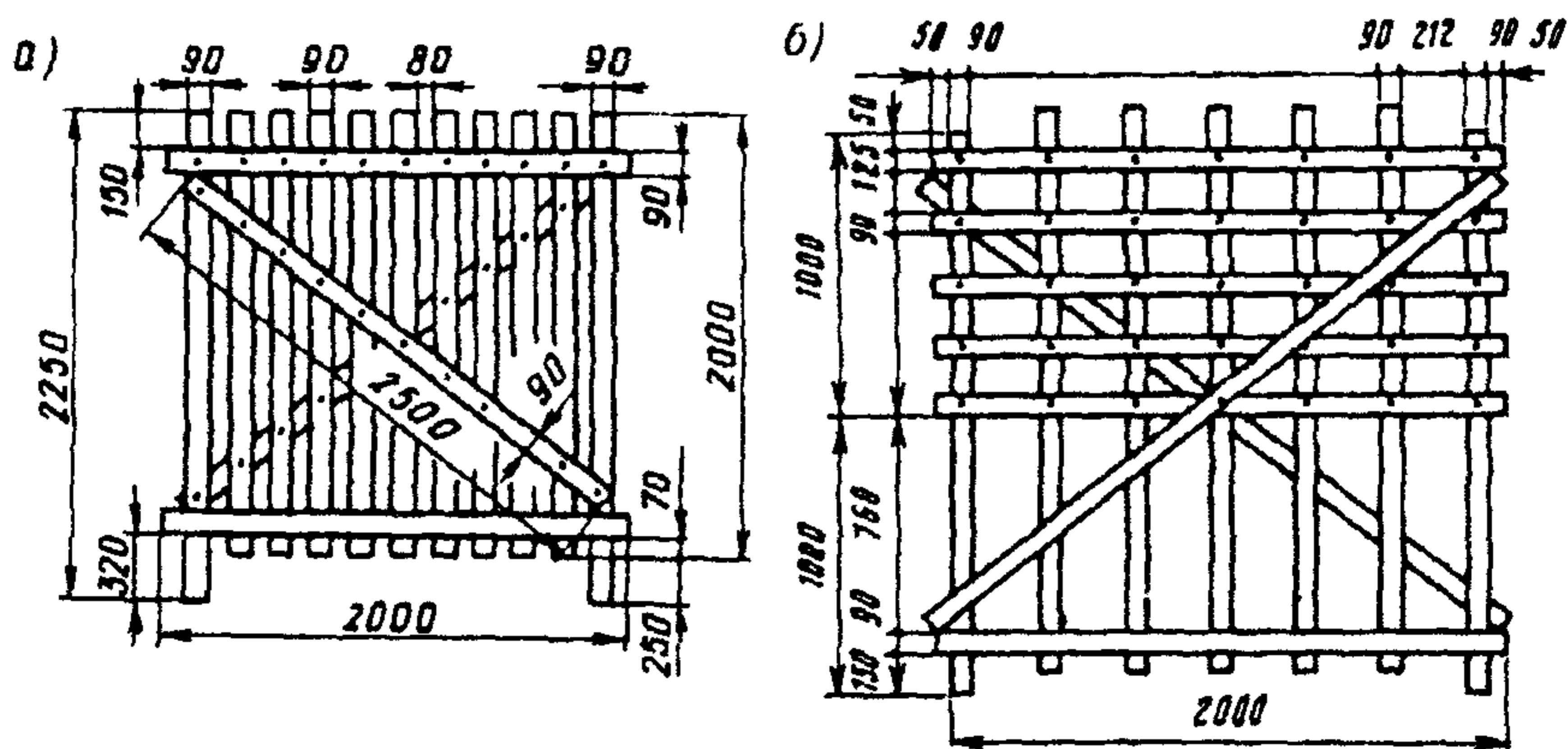


Рисунок 1.5. Схемы щитов с равномерной просветностью по всей высоте (а) и с разреженной нижней частью (б)

11. Колья щитов снимают после оттаивания почвенного грунта, сортируют их и годные к употреблению собирают в штабеля по 100 шт в каждом, а затем устанавливают заостренными концами вверх и увязывают штабель отоженной стальной проволокой. Для предохранения штабеля кольев от пожара предпринимают те же меры, что указаны в пункте 10.

Снегопередающие заборы

12. Снегопередающими заборами ограждают выемки глубиной до 2,5 м и нулевые места.

13. Принцип работы такого забора основан на сжатии снеговетрового потока вблизи заносимого места, увеличении его скорости, что способствует переносу снега через земляное полотно.

14. Снегопередающие заборы устраивают по схеме, приведенной на рисунке 1.6. Общая высота снегопередающего забора составляет 5 м, в том числе высота панели — 3 м, высота продуваемого проема — 2 м. Панель устраивают с просветностью 20 % и устанавливают под углом 90° к горизонту.

15. Снегопередающие заборы изготавливают в двух вариантах: железобетонные опоры и деревянное заполнение, а также полностью из дерева.

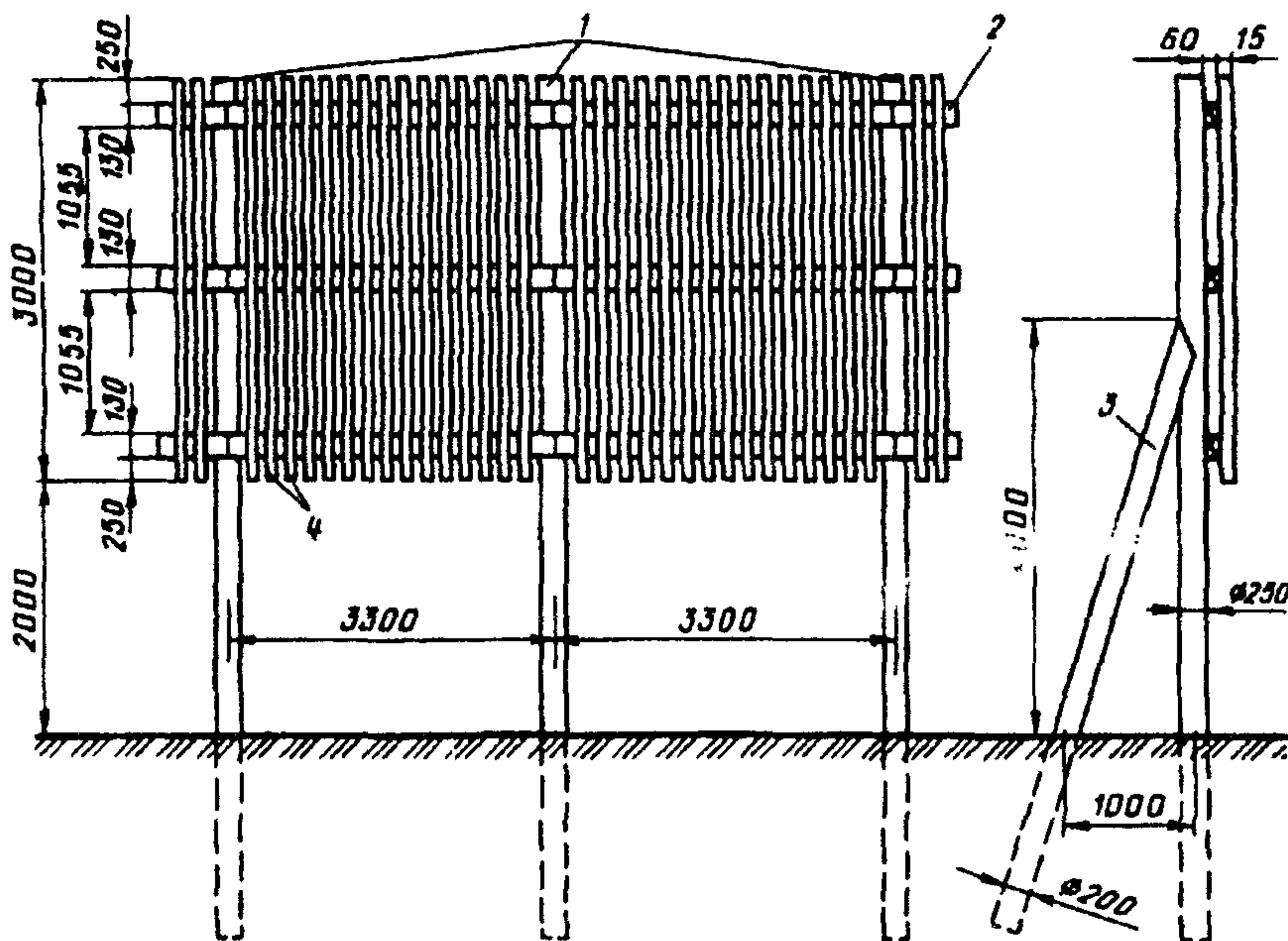


Рисунок 1.6. Схема снегопередающего забора:
1 — столбы; 2 — прогон; 3 — подкос; 4 — доски обшивки

**СХЕМЫ ОГРАЖДЕНИЯ ЖЕЛЕЗНОДОРОЖНЫХ ПЕРЕЕЗДОВ,
ПРИСПОСОБЛЕНИЙ ДЛЯ ЗАБИВКИ КОЛЬЕВ,
РАЗБИВКИ КОНТРОЛЬНОГО СНЕГОМЕРНОГО СТВОРА,
КАРТЫ СНЕГОЗАНОСИМЫХ УЧАСТКОВ ПУТИ
И СНЕЖНЫХ ТРАНШЕЙ**

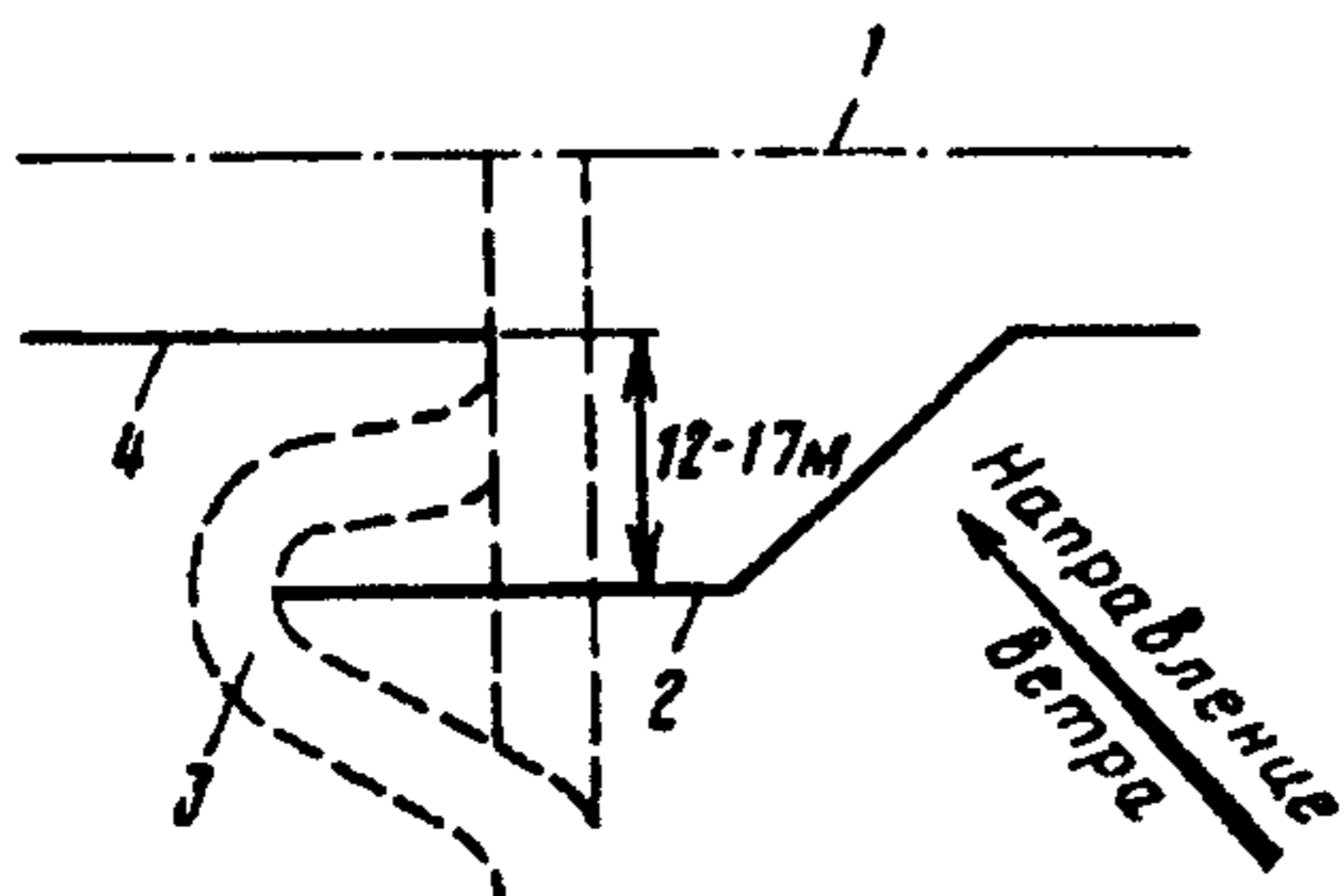


Рисунок 2.1. Схема ограждения железнодорожного переезда с разрывом и отводом щитов в сторону

1 — ось пути; 2 — отведенная линия щитов, 3 — отведенная дорога; 4 — щитовая линия

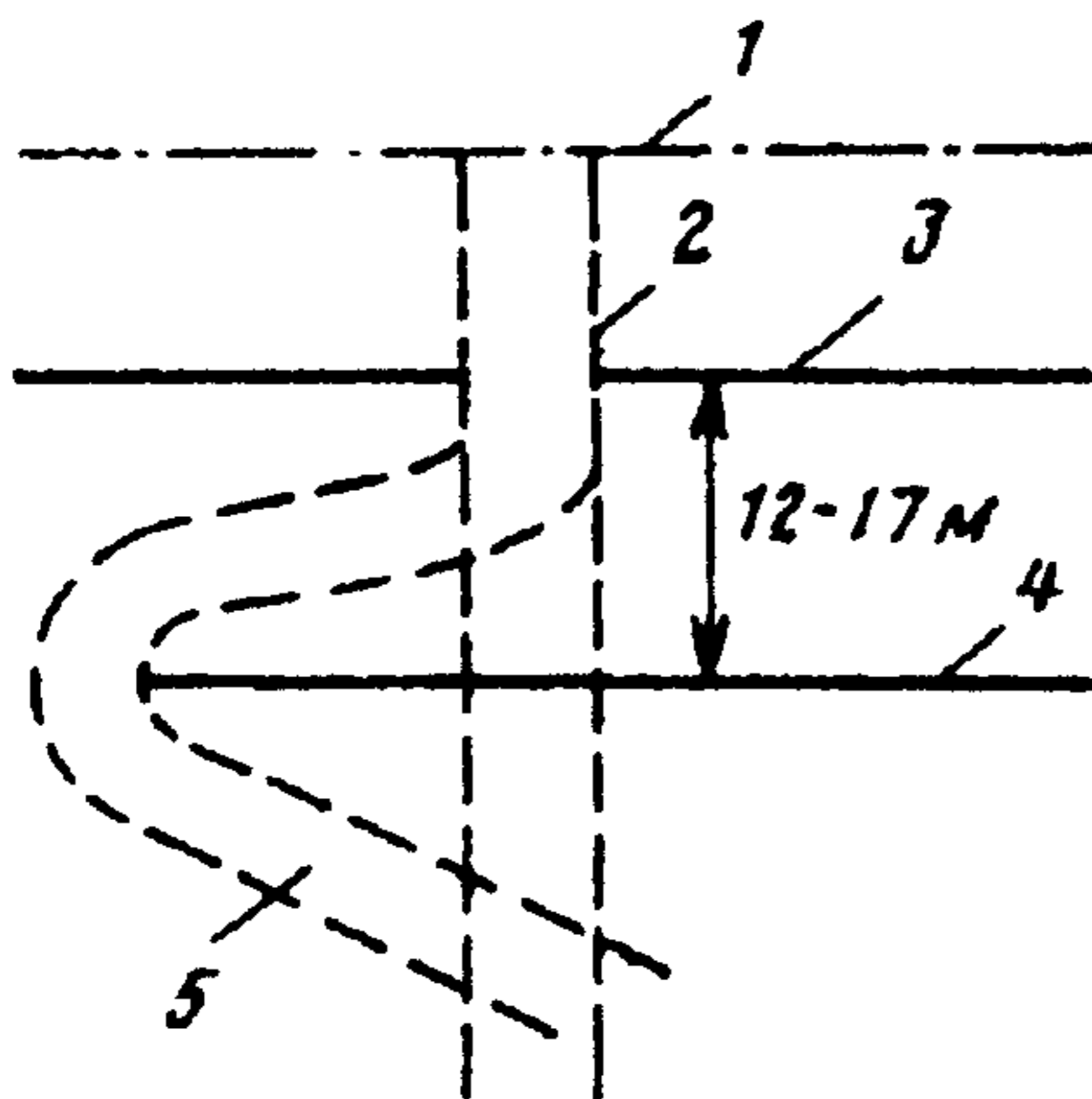


Рисунок 2.2. Схема ограждения железнодорожного переезда при двухрядном расположении щитов:

1 — ось пути; 2 — переезд; 3 — первый ряд щитовой линии; 4 — второй ряд щитовой линии; 5 — отведенная дорога

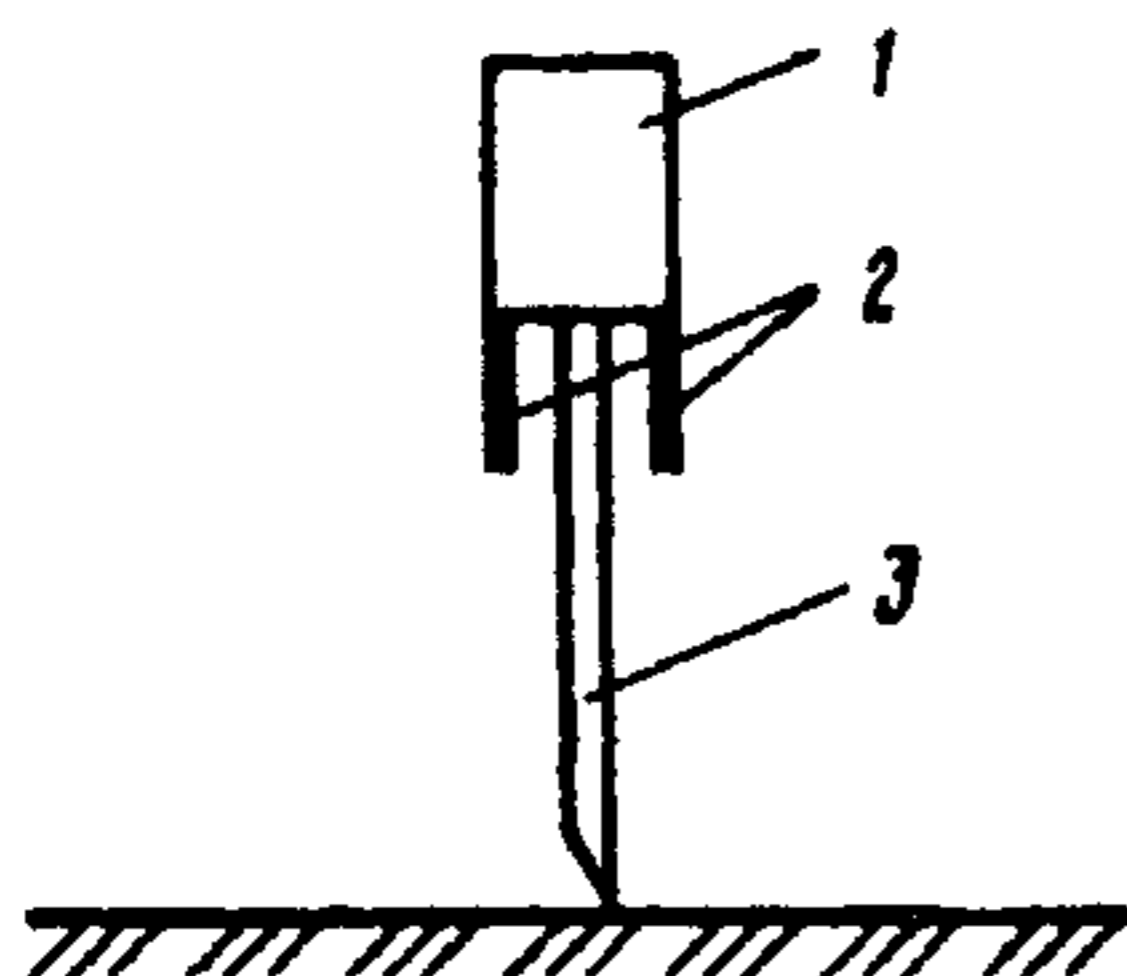
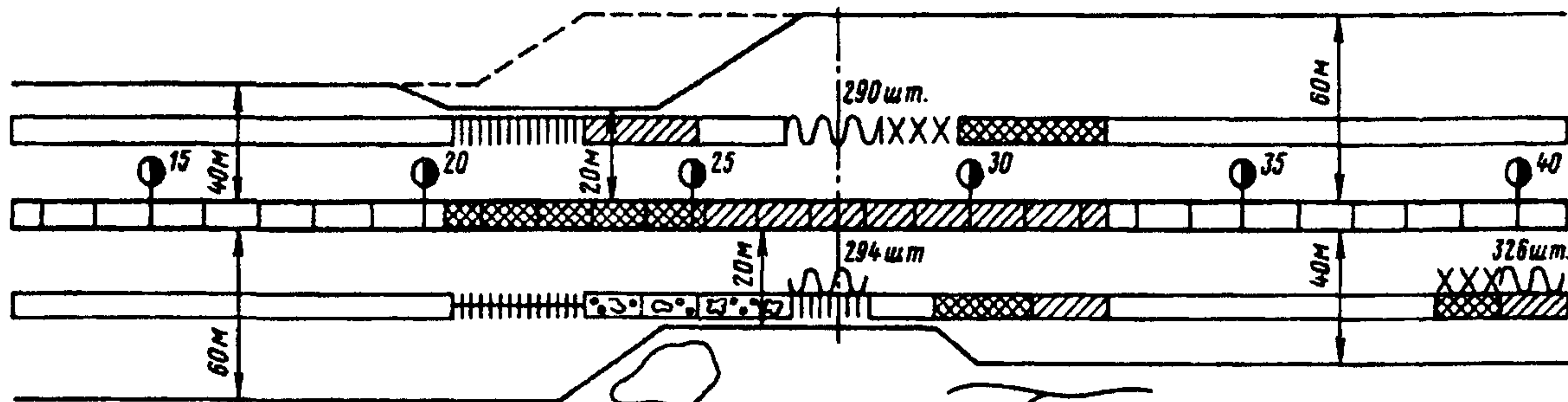





Рисунок 2.3. Схема специального приспособления для забивки кольев:



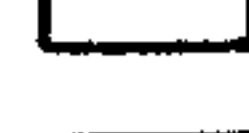
1 — ударная головка; 2 — ручки, 3 — кол



**Заносимые места
(красным цветом):**

-  1-я категория
-  2-я категория
-  3-я категория





**Снегозащитные насаждения
(зеленым цветом):**

-  работающие в первую половину зимы
-  работающие без щитов
-  молодые, частично работающие




**Ветрозащитные насаждения
(желтым цветом):**

-  сомкнувшиеся
-  несомкнувшиеся

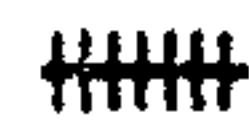



**Водоохранные и водорегулирующие
насаждения (синим цветом):**

-  сомкнувшиеся
-  несомкнувшиеся
-  естественный лес
-  площади разрывов в насаждениях

Хвойные изгороди

-  работающие без щитов
-  работающие в первую половину зимы
-  молодые, частично работающие

Постоянные заборы:

-  выше 4м
-  ниже 4м
-  прочие постоянные защиты
-  снеговые щиты

 водоемы — пруд,
озеро, река
(синим цветом)

Черным цветом




-  существующая по-
лоса отвода
-  требуемая допол-
нительно полоса
отвода
-  линия связи

Рисунок 2.4. Схематическая карта снегозаносимых участков пути и существующих снегозащитных средств

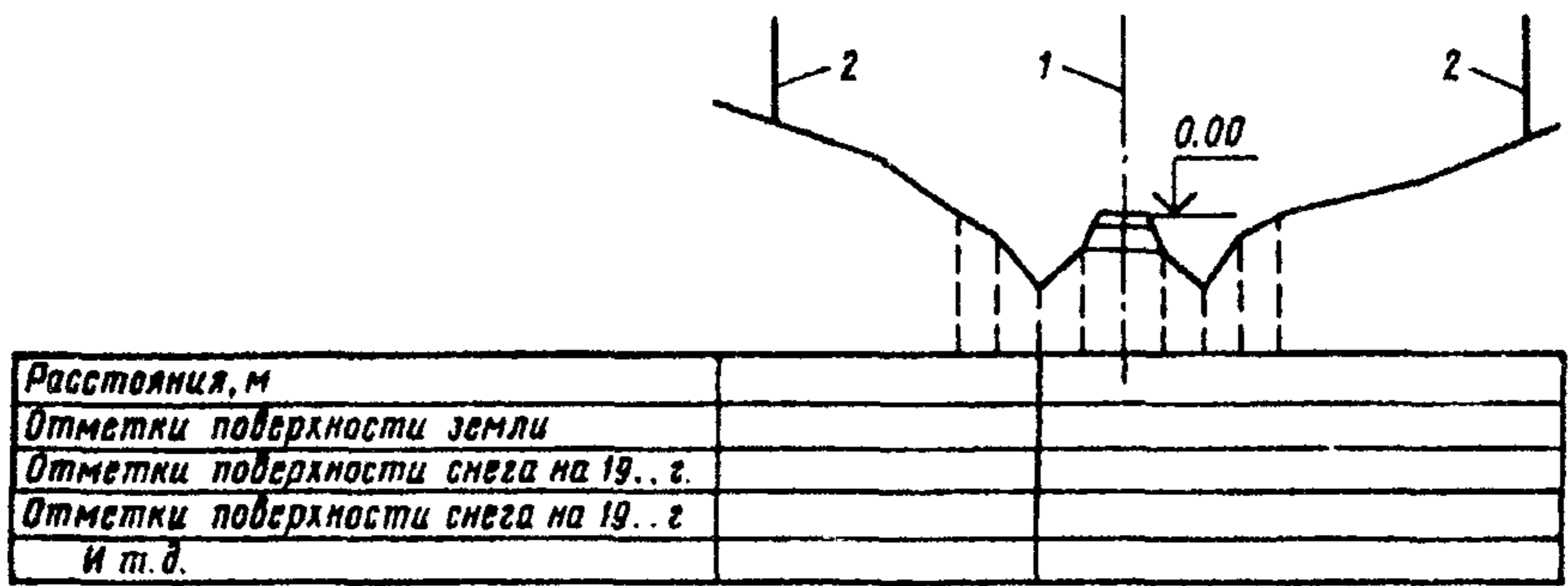


Рисунок 2.5. Схема разбивки контрольного снегомерного створа:
 1 — ось земляного полотна; 2 — линия защиты

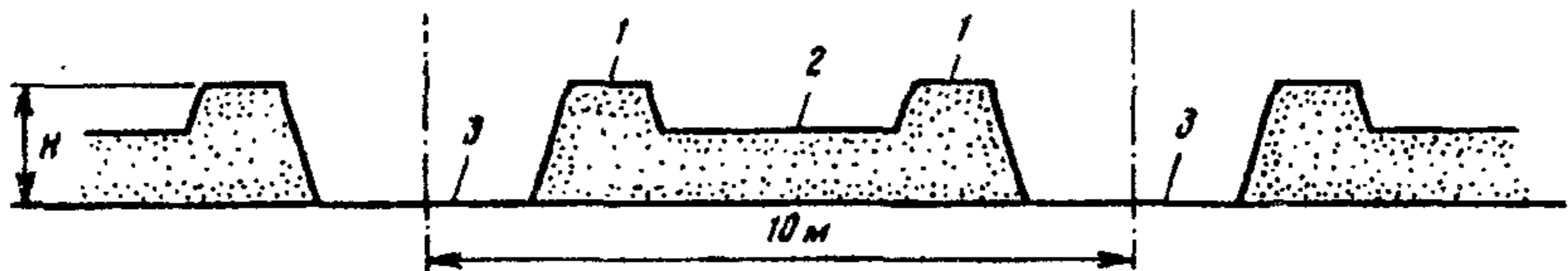


Рисунок 2.6. Схема снежной траншеи:
 1 — отвал; 2 — межотвальная пазуха; 3 — траншея; H — высота снежного отвала

ВЕДОМОСТЬ
ДАнных О ЗАНОСИМЫХ МЕСТАХ И ИХ ОГРАЖДЕНИИ НА _____ ДИСТАНЦИИ ПУТИ _____ Ж.Д. В ЗИМУ 20__ Г.

Номер заносимых мест	Сторона заносимого места (по ходу километров)	Профиль пути	Протяжение заносимых мест			Категория заносимого места	Характеристика защиты					
			Начало, км, номер пикета	Конец, км, номер пикета	Длина, м		Конструкция	Основные размеры	Длина защиты		Общее количество щитов	Объем приносимого снега за зиму, м ³ /м
									1-й ряд с отводами	2-й ряд		
1	2	3	4	5	6	7	8	9	10	11	12	13
1	Правая	Выемка 6,3 м	156; 5+90	157; 4+30	840	1	К2	30 м; 6 м; 60 м; 2 м	1100	840	—	250
	Левая	То же	156; 5+90	157; 4+30	840	1	КМ	40 м; 12 м; 25 м; 12 м; 25 м; 12 м; 35 м; 12 м	1100	—	—	650
2	Правая	Выемка 5,4 м	186; 8+60	187; 5+70	710	1	1пз	70 м; 5 м	1000	—	—	260
	Левая	То же	186; 8+60	187; 5+70	710	1	1пз	60 м; 4 м	788	—	—	200

Номер заносимых мест	Сторона заносимого места (по ходу километров)	Профиль пути	Протяжение заносимых мест			Категория заносимого места	Характеристика защиты					
			Начало, км, номер пикета	Конец, км, номер пикета	Длина, м		Конструкция	Основные размеры	Длина защиты		Общее количество щитов	Объем приносимого снега за зиму, м ³ /м
									1-й ряд с отводами	2-й ряд		
1	2	3	4	5	6	7	8	9	10	11	12	13
3	Правая	Выемка 2,4 м	189; 3+45	189; 6+50	305	1	2лз	70 м; 5 м; 80 м; 4 м	595	305	—	420
	Левая	То же	189; 3+45	189; 6+50	305	1	1щ	30 м; 2 м	383	—	214	90

Примечания. 1. В графе 3 указывают профиль и его характеристику. Например, выемка 6,3 м; нулевое место; полунасыпь — полувыемка. Цифры обозначают максимальную высоту насыпи или глубину выемки.

2. В графе 7 приводят категорию заносимого места по условиям поперечного профиля земляного полотна.

3. В графе 8 шифром указывают конструкцию лесонасаждений: К1 — однополосное, К2 — двухполосные, К3 — трехполосные; КМ — четырехполосные и с большим числом полос лесонасаждения; 1пз — один ряд постоянного забора; 2пз — два ряда постоянного забора; 1щ — один ряд щитовой линии.

4. В графе 9 указывают основные размеры защиты. Например, для искусственной защиты: расстояние от оси пути до защиты (забора, щита), высота первого ряда защиты, расстояние между рядами защиты, высота второго ряда защиты и т.д.; для живой защиты: расстояние от оси пути до опушки первой полосы, ширина полосы, межполосный интервал, ширина второй полосы и т.д.

5. В графе 13 приводят объем приносимого ветром снега за зиму в кубических метрах на 1 м пути, подтверждаемый расчетом, основанным на метеорологических данных.

**ТЕХНОЛОГИЧЕСКИЕ СХЕМЫ ОЧИСТКИ И УБОРКИ ПУТИ ОТ СНЕГА
МАШИНЫМ СПОСОБОМ**

Рисунок 4.1. График работы снегоочистителя со сквозным проходом по главным путям (вариант 1)

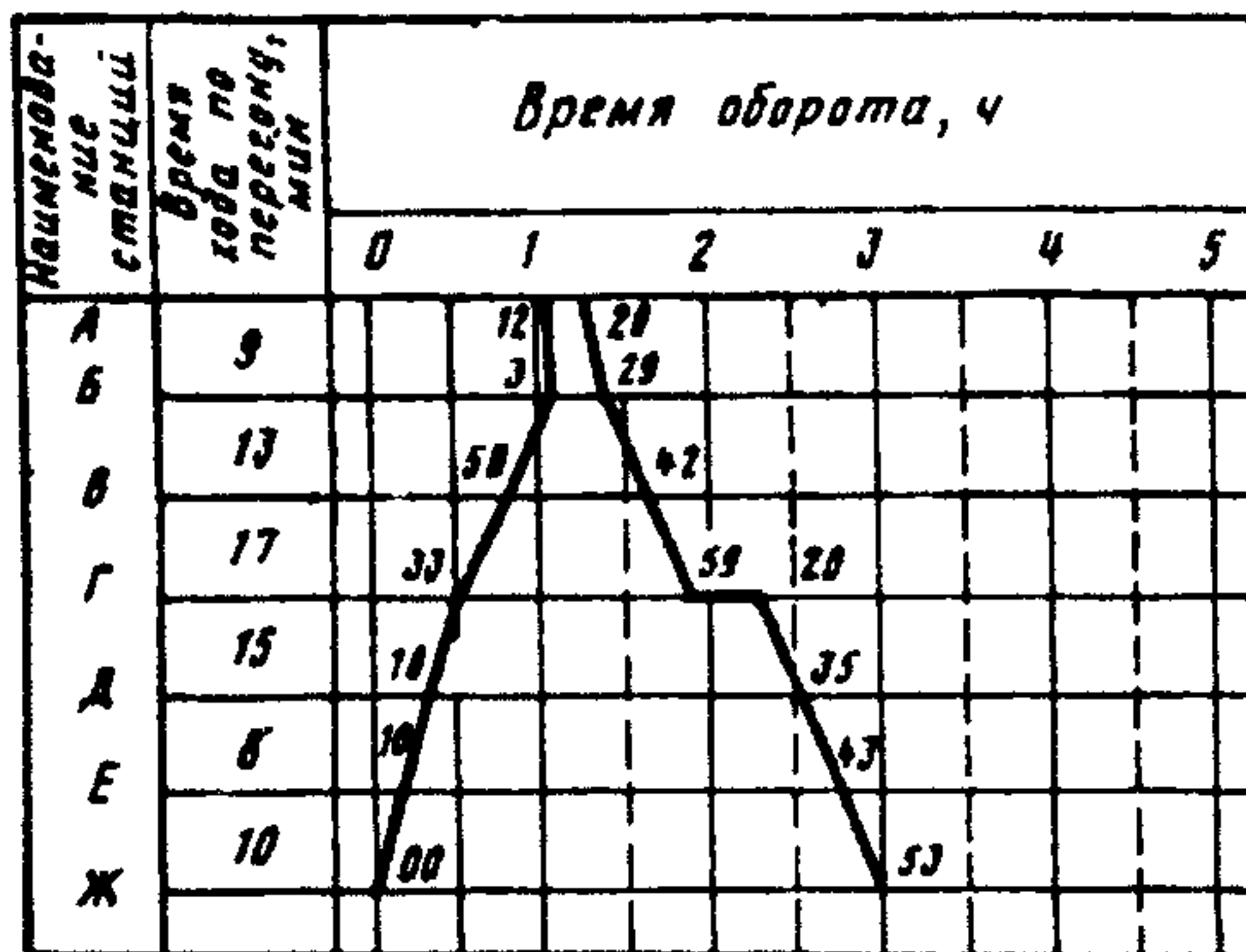


Рисунок 4.2. График работы снегоочистителя по очистке станционных путей на отдельных пунктах (вариант 2)

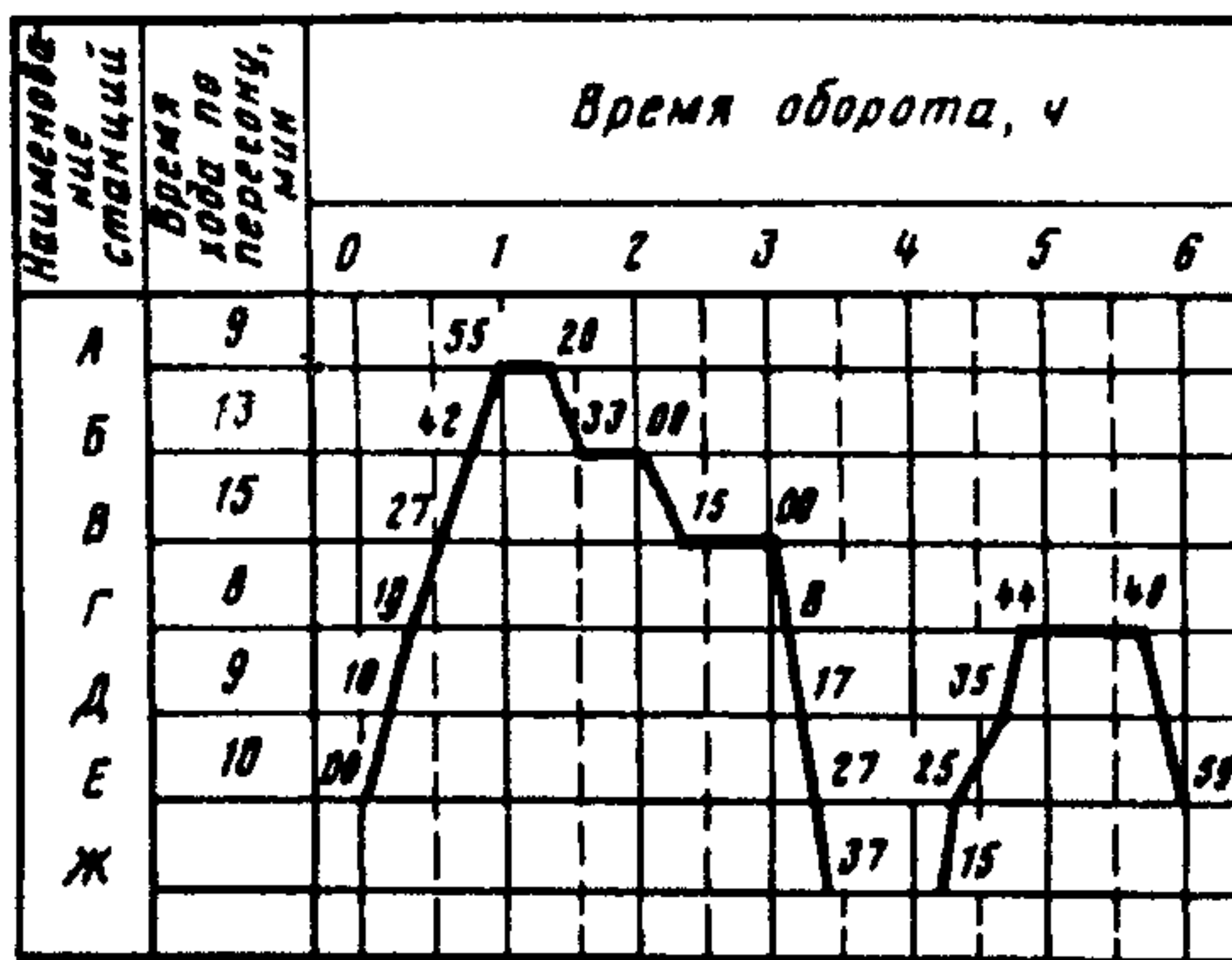


Рисунок 4.3. Схема очистки станции от снега

- уборка снега машиной СМ-2
 - передалка снега с путей под откос насыпи стругом

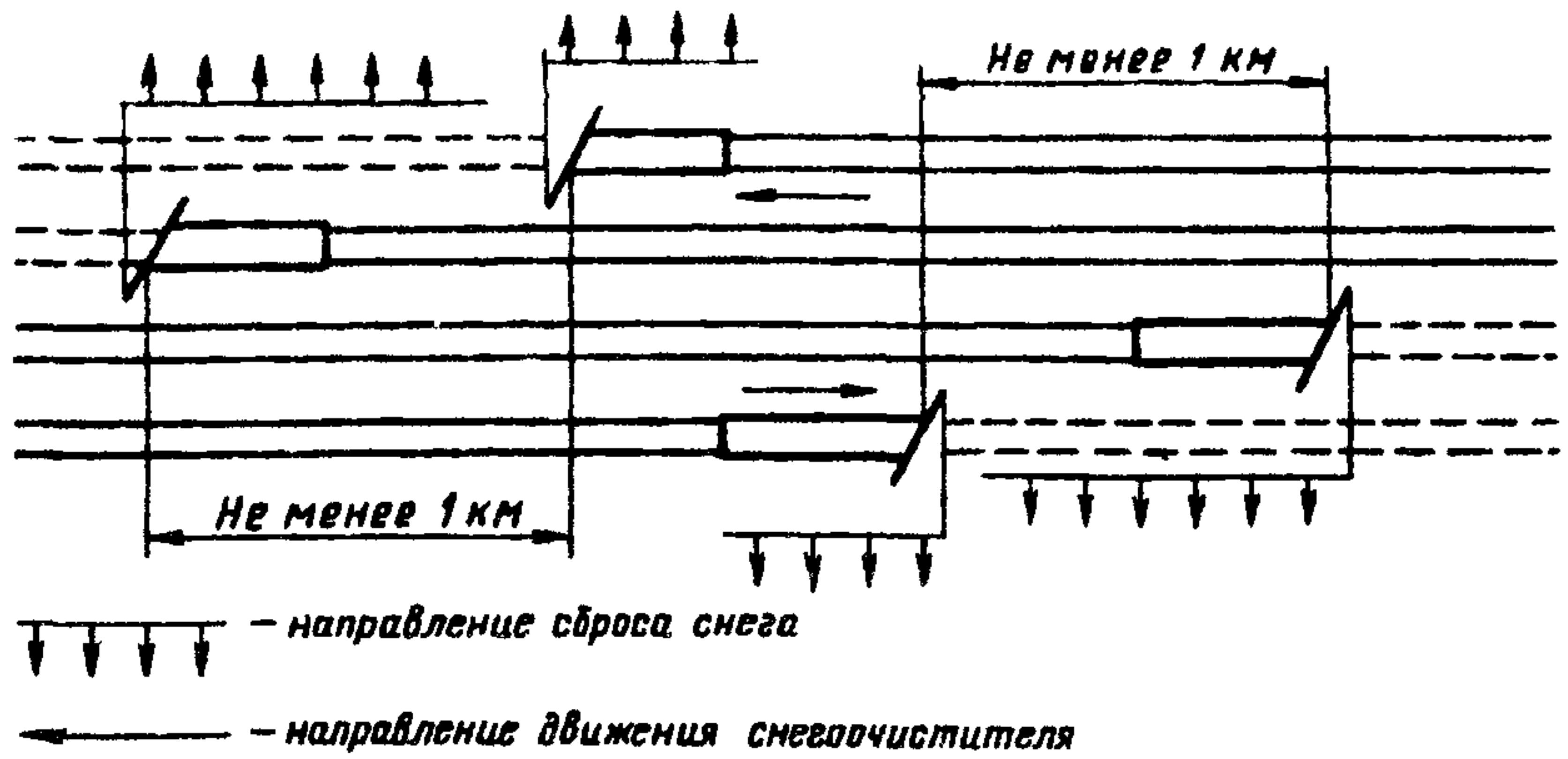


Рисунок 4 4 Схема очистки путей от снега на четырехпутном участке

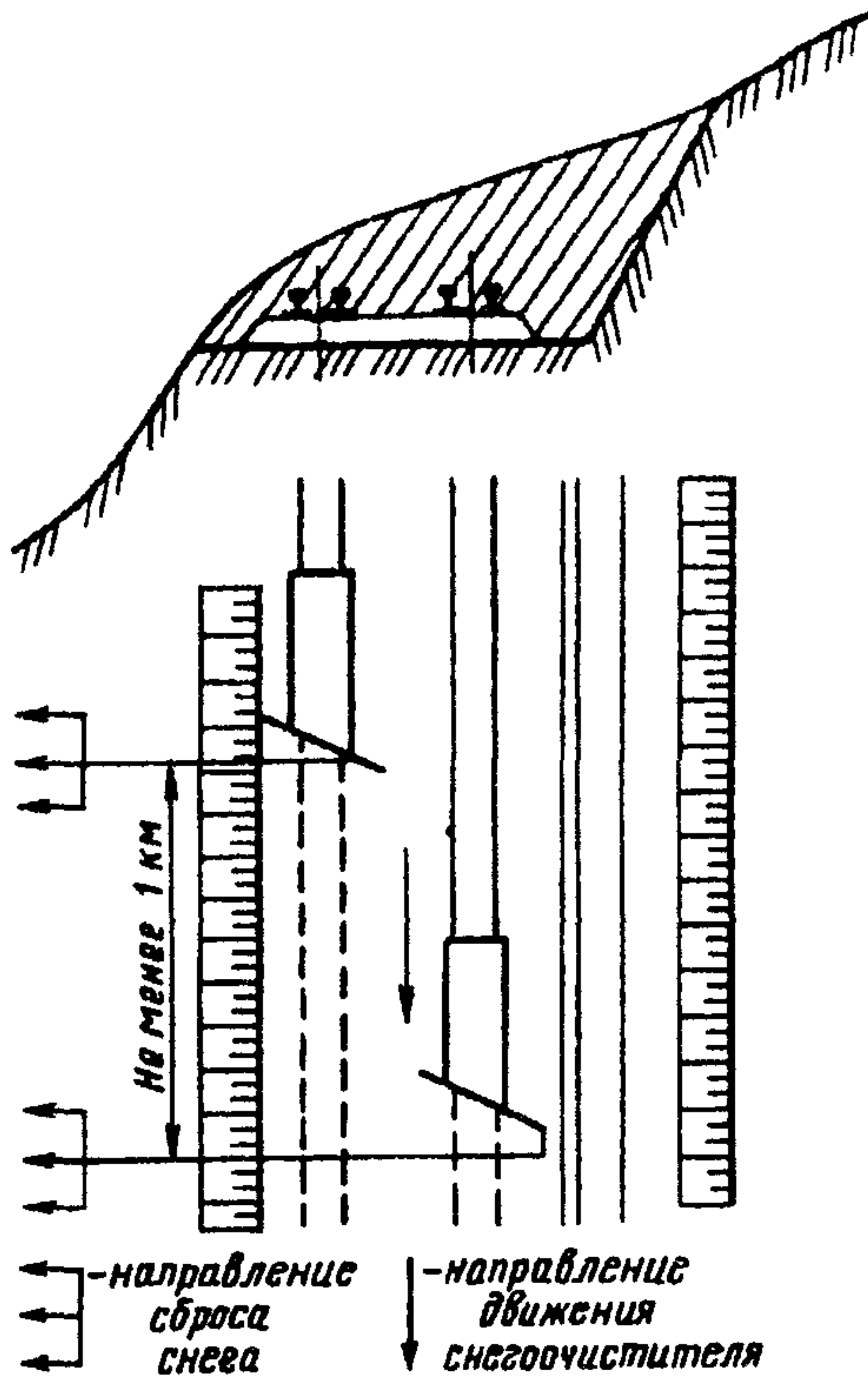


Рисунок 4 5 Схема очистки путей на перегоне в полувыемке, расположенной на косогоре

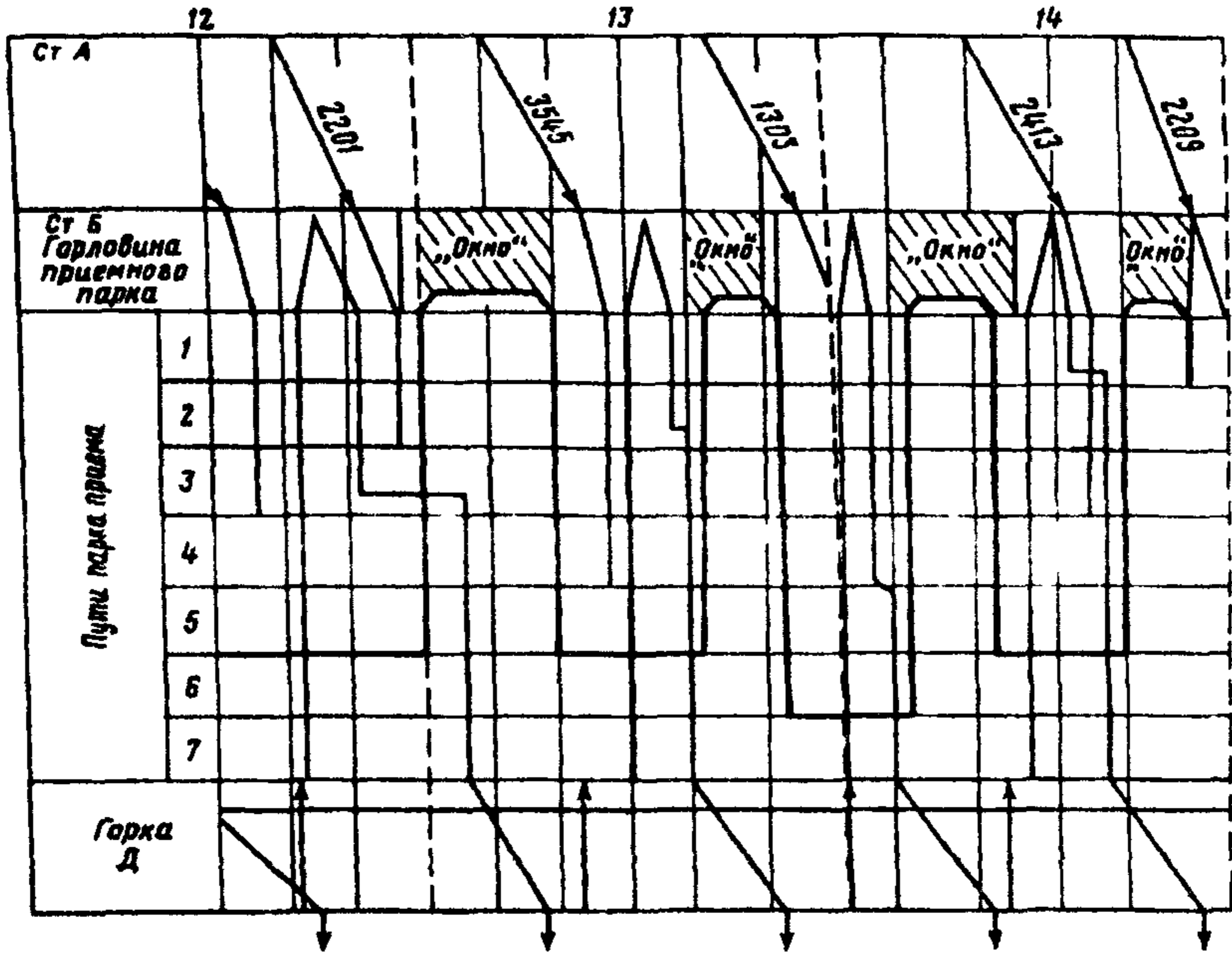


Рисунок 4 6 График работы снегоуборочного поезда в парке приема

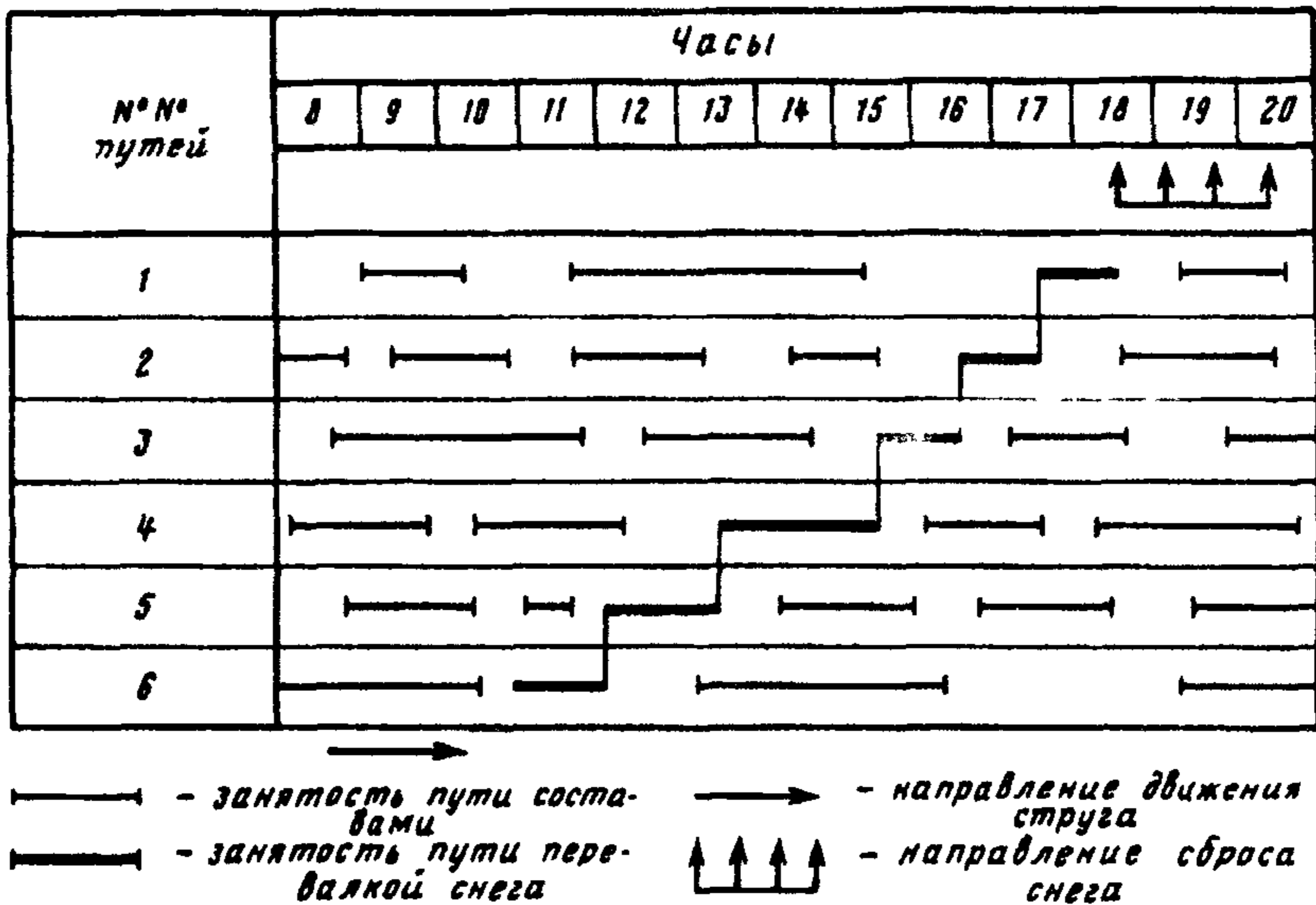


Рисунок 4 7 Рациональная последовательность занятия путей стругом

**ПЛУЖНЫЕ СНЕГООЧИСТИТЕЛИ, СТРУГИ-СНЕГООЧИСТИТЕЛИ,
РОТОРНЫЕ СНЕГООЧИСТИТЕЛИ ДЛЯ ОЧИСТКИ ПУТИ
ОТ СНЕГА НА ПЕРЕГОНАХ И СТАНЦИЯХ**

*Снегоочистители двухпутные плужные СДП, СДП-М,
СДП-М2, ЦУМЗ и однопутные плужные ЦУМЗ*

1. Снегоочистители представляют собой прицепные машины вагонного типа, оборудованные отвальными снегоочистительными устройствами в форме плуга. Перемещаются снегоочистители локомотивом, который обеспечивает также сжатым воздухом пневматическую систему управления рабочими органами машин.

2. Снегоочистители двухпутные плужные предназначаются для очистки путей от снежных заносов на двух- и многопутных линиях железных дорог. Они могут использоваться и на однопутных участках. Снег при движении двухпутного плужного снегоочистителя отбрасывается в одну сторону, как правило, в правую по направлению движения.

3. Снегоочистители СДП, СДП-М, СДП-М2 очищают путь от заносов глубиной до 1,0 м при рабочей скорости до 70 км/ч. Ширина захвата составляет 3,18 м при закрытых крыльях и 4,95 м при открытых. Снегоочистители ЦУМЗ очищают путь от заносов глубиной до 0,6 м, шириной от 3,2 до 5,1 м при рабочей скорости до 40 км/ч. Снегоочиститель однопутный плужный ЦУМЗ предназначен для очистки путей от снега высотой до 0,6 м на однопутных участках с отбрасыванием снега на обе стороны пути. Снегоочистительное устройство имеет форму клина с шириной захвата 3,2 м без крыльев и 4,5 м с крыльями.

4. Обслуживающий персонал снегоочистителей следующий: машинист снегоуборочной и уборочной путевой машины пятого разряда — один человек, помощник машиниста снегоуборочной и уборочной путевой машины четвертого разряда — один человек.

5. Снегоочистители при пересылке следует размещать перед последним хвостовым вагоном грузового поезда. Перед транспортированием снегоочистители должны быть приведены в транспортное положение. Основные технические характеристики плужных снегоочистителей приведены в таблице 5.1.

Т а б л и ц а 5.1. Технические характеристики плужных снегоочистителей

Показатель	Двухпутные		Однопутный
	СДП (СДП-М, СДП-М2)	ЦУМЗ	ЦУМЗ
Толщина счищаемого снега, м, не более	1,0	0,6	0,6
Ширина захвата, м:			
при раскрытых крыльях	4,95	5,1	4,5
при закрытых крыльях	3,18	3,2	3,2

Показатель	Двухпутные		Однопутный
	СДП (СДП-М, СДП-2М)	ЦУМЗ	ЦУМЗ
Заглубление ножа ниже уровня головки рельса, м	0,05	0,05	0,05
Рабочая скорость, км/ч:			
оборудованных автоматическим тормозом	70	—	—
не оборудованных автоматическим тормозом	60	40	40
Конструкционная скорость, км/ч	80	70	70
Скорость по стрелочным переводам, км/ч:			
по прямому пути	80	70	70
по боковому пути	40	30	30
Минимальный радиус проходимых кривых, м:			
круговая кривая с прямой вставкой	120	—	—
S-образная кривая	170	—	—
Управление рабочими органами	Пневматическое		
База снегоочистителя, м	9,0	5,5	5,5
Габаритные размеры, м:			
длина по осям автосцепок (в транспортном положении)	17,9	12,8	11,3
ширина	3,2	3,2	3,2
высота	5,0	4,29	4,25
Габарит снегоочистителя в транспортном положении (по ГОСТ 9238—83)	1-Т	1-Т	1-Т
Масса, т:			
СДП, СДП-М до № 2205	75	26,5	21,6
СДП-М с № 2206	84		

Снегоочиститель однопутный плужный самоходный ТГМ-40С (на базе маневрового тепловоза ТГМ-40)

6. Снегоочиститель ТГМ-40С создан на базе маневрового тепловоза ТГМ-40 и предназначен для очистки железнодорожного пути от снега. Снегоочистительное устройство состоит из главной рамы с отвалами плужного типа, передних и задних ножей и открывающихся боковых крыльев, шарнирно соединенных с главной рамой. Крылья служат для увеличения ширины очищаемой полосы. В рабочем положении их раскрывают и они являются продолжением отвалов, в транспортном — убирают габарит. Опускание и подъем ножей в рабочее и транспортное положения осуществляется с помощью пневмоцилиндров через систему рычагов. Обслуживающий персонал снегоочистителя — штатная бригада тепловоза ТГМ-40. Условия транспортирования — согласно эксплуатационной документации ТГМ-40

Технические характеристики снегоочистителя ТГМ-40С

Толщина счищаемого слоя снега, м	1,0
Ширина захвата, м:	
при раскрытых крыльях	5,0
при закрытых крыльях	3,25
Заглубление ножа ниже уровня головки рельса, м	0,05
Рабочая скорость снегоочистителя, км/ч	40
Минимальный радиус проходимых кривых, м:	
с поднятыми ножами	60
с опущенными ножами	150
Габаритные размеры, м:	
длина по осям автосцепок	11,2
ширина	3,25
высота	3,96
Габарит снегоочистителя в транспортном положении (по ГОСТ 9238—83)	1-Т
Масса, т	48

Струги-снегоочистители СС-1 и СС-1М

7. Струги-снегоочистители используются для очистки от снега путей на станциях и перегонах, сколки льда на станционных путях, отвалки снега в местах его выгрузки, очистки кюветов от снега и удаления снега из выемок. Благодаря наличию снегоочистительных устройств с шарнирным соединением крыльев и переднего щита струг-снегоочиститель может производить очистку от снега на однопутных участках, как однопутный снегоочиститель, а на двухпутных участках, как двухпутных. При установке крыльев в виде скрепера можно использовать струг-снегоочиститель для удаления снега из выемок.

8. Тяговой единицей струга-снегоочистителя является локомотив, который одновременно снабжает сжатым воздухом пневматическую систему управления струга.

9. Обслуживающий персонал стругов-снегоочистителей следующий: машинист путевого струга пятого разряда — один человек, помощник машиниста путевого струга четвертого разряда — один человек.

10. Струги-снегоочистители при пересылке размещают в любой части грузового поезда. Перед транспортированием струги-снегоочистители должны быть приведены в транспортное положение. Основные технические характеристики стругов-снегоочистителей приведены в таблице 5.2.

Т а б л и ц а 5.2. Технические характеристики стругов-снегоочистителей

Показатель	СС-1	СС-1М
Скорость, км/ч, не более:		
рабочая	40	60
транспортная	80	80
Скорость по стрелочным переводам, км/ч:		
по прямому пути	80	80
по боковому пути	35	35
Толщина счищаемого слоя снега, м, не более	1,5	2,0
Ширина захвата с раскрытыми боковыми крыльями снегоочистительного устройства, м	5,2	5,2
То же с закрытыми боковыми крыльями, м	3,2	3,2
Наибольший вылет крыла от оси пути, м	7,5	7,755
Угол раскрытия крыла, град	30—45	30—45
Предельное положение оси кюветной части (от оси пути), м	3,6—4,2	3,7—4,6
Предельное положение нижней точки кюветной части крыла (от головки рельса), м	1,92	1,8
Уровень планировки крыльями от головки рельса, мм:		
вниз	1000	1200
вверх	200	200
Опускание ножей носовой части (от головки рельса), мм	50	50
Подъем ножей носовой части (от головки рельса), мм	225	225
Управление рабочими органами	Пневматическое	
База машины, м	15,3	16,5
Габаритные размеры, м:		
длина	22,67	24,7
ширина	3,2	3,045
высота	5,0	4,875
Габарит машины в транспортном положении (ГОСТ 9238—83)	1-Т	1-Т
Масса струга, т	92	100

Электрические роторные снегоочистители ЭСО-3, ЭСО-Щ, ФРЭС-2

Снегоочистители предназначены для расчистки железнодорожных путей на перегонах от глубоких снежных заносов с отбрасыванием снега в правую или левую сторону от оси пути на значительные расстояния.

11. Главными рабочими органами роторных снегоочистителей являются роторы-питатели и выбросные роторы. Для увеличения ширины захвата снегоочистители оборудованы боковыми крыльями. Тяговой и энергетической единицей роторных снегоочистителей является тепловоз с переоборудованной электрической схемой. Эта схема позволяет, кроме "поездного" режима, иметь "снеговой" режим движения.

12. Трехроторный снегоочиститель ЭСО-3 оборудован двумя роторами-питателями и выбросным ротором. Этим снегоочистителем расчищают снежные заносы глубиной до 4,5 м при плотности снега до 0,5 т/м³. Минимальная ширина счищаемого слоя составляет 3,425 м, максимальная поверху — 6,0 м и понизу — 5,0 м. Максимальная дальность выброса снега до 50 м

13. Трехроторный снегоочиститель ФРЭС-2 в отличие от ЭСО-3 имеет на режущих барабанах спиралевидные лопасти вместо прямых лопаток, что обеспечивает более эффективную работу рабочих органов. Основные технические характеристики ЭСО-3 и ФРЭС-2 отличаются незначительно.

14. Двухроторный снегоочиститель ЭСО-Щ имеет ротор-питатель и выбросной ротор. Снегоочиститель может расчищать снежные заносы высотой до 3 м при плотности снега до 0,5 т/м³. Минимальная ширина очищаемого слоя 3,42 м, максимальная поверху — 6,0 м, понизу — 5,1 м. Дальность отброса снега до 50 м. При оборудовании ротора-питателя щетками снегоочиститель ЭСО-Щ можно использовать и для очистки станционных путей, стрелочных переводов и горловин станций.

15. Обслуживающий персонал электрических роторных снегоочистителей ЭСО-3 и ЭСО-Щ следующий: машинист — один человек, помощник машиниста — один человек.

16. Снегоочистители ЭСО-3, ЭСО-Щ при пересылке ставить в поезд запрещается, их следует транспортировать отдельным локомотивом. Перед транспортированием снегоочистители должны быть приведены в транспортное положение.

Основные технические характеристики электрических роторных снегоочистителей приведены в таблице 5.3.

Т а б л и ц а 5.3. Технические характеристики электрических роторных снегоочистителей

Показатель	ЭСО-3	ЭСО-Щ	ФРЭС-2
Производительность, м ³ /ч	7500	6000	7500
Скорость передвижения, км/ч:			
рабочая при максимальной высоте слоя снега	60	0,5	0,8—1,0
транспортная	60	60	100
Скорость по стрелочным переводам, км/ч:			
по прямому пути	25	60	60
по боковому пути	25	25	25
Максимальная толщина счищаемого снега, м	4,5	3,0	4,5

Показатель	ЭСО-3	ЭСО-Щ	ФРЭС-2
Ширина полосы счищаемого снега, м			
поверху	6,0	6,0	5,1
понизу	5,0	5,1	4,6
без крыльев	3,425	3,425	3,6
Максимальная дальность отброса снега, м	До 50	До 50	Не менее 40
Плотность убираемого снега, т/м ³	До 0,5	До 0,5	0,5
Минимальный радиус проходимых кривых, м			
проход по сцепе (сопряжение прямой с круговой кривой без переходной кривой)	110	110	110
S-образная кривая без прямой вставки	180	180	160
проход одиночного снегоочистителя (круговая кривая)	80	80	80
проход через сортировочные горки	Не допускается	Не допускается	Не допускается
База снегоочистителя, м	7,84	7,84	7,81
Габаритные размеры, м:			
длина	16,5	17,5	16,165
ширина	3,185	3,25	3,2
высота	5,28	5,28	5,25
Масса, т	100	90	80
Габарит снегоочистителя в транспортном положении (ГОСТ 9238—83)	1-Т	1-Т	1-Т

17. Перечень неснижаемого технологического запаса для электрического роторного снегоочистителя:

два электродвигателя постоянного тока ПС-132-6К (220 кВт, 350 В, 1000 об/мин);
два электродвигателя ДПС 49/35 (220 кВт, 1000 об/мин, 700 В).

МАШИНЫ ДЛЯ УБОРКИ СНЕГА НА СТАНЦИЯХ*Несамостоятельные снегоуборочные поезда СМ-2*

1. Снегоуборочный поезд СМ-2 состоит из головной машины СМ-2 (СМ-2А, СМ-2Б, СМ-2М), одного или двух промежуточных и концевого полувагонов. Головная машина является уборочным агрегатом, а полувагоны — тарой для погрузки снега. Концевой полувагон, кроме того, имеет разгрузочное устройство.

2. Несамостоятельные снегоуборочные поезда перемещаются локомотивом. Для снабжения электроэнергией приводов рабочих органов на головной машине имеется дизель-электростанция.

3. В зимнее время снегоуборочный поезд применяют для очистки станционных путей и стрелочных переводов от снега высотой до 0,8 м. При профилактической очистке станционных путей высота снега может быть небольшой (до 100 мм). Ширина полосы, очищаемой от снега, при работе без крыльев составляет 2,45 м, а при работе с крыльями — 5,1 м. Рабочая скорость машины зависит от толщины и состояния снега (плотности, твердости и др.) и составляет 5—10 км/ч.

4. При глубоком снеге машина, при необходимости, может очищать путь и между-путья подрезным ножом и боковыми крыльями за один-два прохода. При этом щеточный барабан-питатель поднимают в верхнее положение и включают в работу, когда необходимо подталкивать снег на погрузочный транспортер. При уборке снега щеточным барабаном-питателем очистка междупутий производится боковыми крыльями или боковыми щетками. Машины, у которых боковые щетки смонтированы на боковых крыльях (впереди машины), обеспечивают очистку междупутья за один проход машины. Если боковые щетки смонтированы в базе головной машины СМ-2, очистка за один проход возможна лишь при обратном движении машины локомотивом вперед.

5. Снегоуборочные поезда СМ-2 всех модификаций могут также очищать путь от уплотненного снега и льда. Для этого необходимо два-три прохода снегоуборочного поезда по пути. При первом проходе производится сколка уплотненного снега или льда, при последующих — очистка междупутий и забор материала щеточным барабаном-питателем.

6. После заполнения полувагонов снегоуборочный поезд транспортируется на место разгрузки. Разгрузочные устройства концевого полувагона позволяют выгружать материал в любую сторону от оси пути на стоянке или при движении снегоуборочного поезда.

7. Обслуживающий персонал снегоуборочного поезда СМ-2 следующий: машинист снегоуборочной и уборочной путевой машины шестого разряда — один человек, помощник машиниста снегоуборочной и уборочной путевой машины пятого разряда — два человека.

8. Снегоуборочные поезда СМ-2 всех модификаций при пересылке следует ставить с прицепкой на заднюю автосцепку в хвост грузового поезда, который не подталкивается. Перед транспортированием снегоуборочный поезд должен быть приведен в транспортное положение. Снегоуборочные поезда модификации СМ-2М при транспортировании разрешается прицеплять за переднюю и заднюю автосцепки. Снегоуборочные поезда ранее выпущенных модификаций (СМ-2А, СМ-2Б) разрешается прицеплять только за заднюю автосцепку. В каждом конкретном случае необходимо руководствоваться технической эксплуатационной документацией снегоуборочного поезда, а также Указаниями МПС России. Основные технические характеристики несамостоятельных снегоуборочных поездов СМ-2 приведены в таблице 6.1.

**Т а б л и ц а 6.1. Технические характеристики головной машины
и полувагонов снегоуборочного поезда СМ-2**

Показатель	Головная машина СМ-2	Полувагоны
Расчетная максимальная производительность заборного рабочего органа (при плотности снега 0,5 т/м ³), м ³ /ч	1200	—
Скорость, км/ч, не более		
рабочая	10	10/10
транспортная	100	100
Максимальная толщина слоя убираемого снега, м	0,8	—
Ширина полосы, очищаемой от снега, м:		
при работе без крыльев	2,45	—
при работе с крыльями	5,1	—
Расчетная вместимость кузова, м ³	—	125/90
Габаритные размеры, м:		
длина по осям автосцепок	20,27	24,536
ширина (по раме)	3,109	3,08/3,08
высота	5,25	4,91/5,25
Габарит в транспортном положении (ГОСТ 9238—83)	1-Т	1-Т
Масса машины, т	72	38/47
Грузоподъемность, т	—	44/28
Вместимость топливных баков, л:		
модификации СМ-2А, 2Б	4200	—
модификации СМ-2М	2200	—
Ориентировочный суточный расход топлива при 10 рейсах в сутки, л	500	

Примечания. 1. В числителе для промежуточного полувагона, в знаменателе — для конечного.
2. При транспортировании снегоуборочного поезда и его составных частей скорости движения устанавливаются в каждом конкретном случае на основании технической эксплуатационной документации снегоуборочного поезда, а также Указаний МПС России.
3. Подробные технические характеристики снегоуборочного поезда изложены в Техническом описании и инструкции по эксплуатации.

9. Для надежной работы снегоуборочных поездов СМ-2 должен быть предусмотрен перечень технологического неснижаемого запаса оборудования, который приведен ниже.

**Перечень неснижаемого технологического запаса
для снегоуборочной машины СМ-2 (на 10 машин)**

Электродвигатель серии 4А (30 кВт, 730 об/мин, 380 В)	2 шт.
То же (40 кВт, 980 об/мин, 380 В)	2 шт.
" (28 кВт, 980 об/мин, 380 В)	1 шт.
" (13 кВт, 700 об/мин, 380 В)	1 шт.
Редуктор Ц-2-300	0,5 шт.
ЦОН-250 (или черт. 250.00.000)	1 шт.
Цепь втулочно-роликовая с шагом 50,8 мм	40 м
То же 25,4 мм, двухрядная	30 м
Цепь втулочная с шагом 130 мм (черт. 095М-5030-00)	50 м
Лента конвейерная 2М-1200-3-К-10-23Т-3-18, прорезиненная шириной 2330 мм	100 м
Дизель 1Д12	0,5 шт.
Канат металлический диаметром 19,5 мм, двойной свивки типа ТЛК6Х37	5 км
Антифриз	1,3 т

П р и м е ч а н и е. Допускается вместо нового металлического каната иметь в запасе 10 комплектов щеток, изготовленных из резинокорда

Самоходные снегоуборочные поезд и машина

10. Самоходный снегоуборочный поезд СМ-3 и одновагонная самоходная машина СМ-5 предназначены для тех же целей, что и несамоходные снегоуборочные поезда.

11. Поезд СМ-3 состоит из головного полувагона, двух промежуточных полувагонов и концевого полувагона с приводной тяговой тележкой. В концевом полувагоне размещена силовая установка мощностью 500 кВт. Управление передвижением поезда СМ-3 осуществляется из кабин в головном и хвостовом полувагонах.

12. Машина СМ-5 представляет собой одновагонный снегоуборочный поезд с двумя кабинами управления, размещенными в голове и в хвосте поезда. Силовая установка, размещенная в хвосте поезда, имеет мощность 200 кВт. На СМ-5 разгрузка осуществляется посредством ротора с дальностью выброса до 35 м. Основные технические характеристики самоходных снегоуборочных поездов и машин приведены в таблице 6.2.

**Т а б л и ц а 6.2. Технические характеристики
самоходных снегоборочных поездов и машин**

Показатель	СМ-3	СМ-5
Расчетная максимальная производительность заборного органа (при плотности снега 0,4 т/м ³), м ³ /ч	1800	1200
Рабочая скорость, км/ч, не более	15	12
Транспортная скорость, км/ч		
самоходом	55	40
в составе поезда	100	100
Максимальная толщина слоя убираемого снега, м	0,8	0,8
Ширина полосы, очищаемой от снега, м:		
при работе без крыльев	2,6	2,6
при работе с крыльями	5,1	5,3
Расчетная вместимость кузова, м ³	410	100
Габаритные размеры, м:		
длина по осям автосцепок	102,5	25,7
ширина	3,1	3,25
высота	5,25	5,27
Габарит в транспортном положении (ГОСТ 9238—83)	1-Т	1-Т
Масса машины, т	236	70
Грузоподъемность, т	205	30
Вместимость топливного бака, л	4125	3300
Ориентировочный суточный расход топлива, л	6000 (при 10 рейсах в сутки)	400 (при 30 рейсах в сутки)
<p>П р и м е ч а н и я 1. При транспортировании снегоборочных машин скорости движения устанавливаются в каждом конкретном случае на основании технической эксплуатационной документации машин, а также Указаний МПС России.</p> <p>2. Подробные технические характеристики снегоборочных машин изложены в Техническом описании и инструкции по эксплуатации</p>		

Путевая уборочная машина Балашенко

13 Путевая уборочная машина Балашенко используется в зимнее время для очистки станционных путей от снега и сколки льда, погрузки снега в специальные полувагоны или на открытый подвижной состав, стоящий на соседнем пути

14. Уборочная машина представляет собой специальную платформу (раму), на которой смонтированы следующие агрегаты и рабочие органы: скалывающее устройство; дисковые рыхлители, собирающее устройство, средний элеватор, боковые элеваторы с транспортерами-питателями; средний транспортер и поворотный ленточный транспортер.

15. Скалывающее устройство предназначено для скалывания уплотненного снега и льда в середине пути для забора их ковшами среднего элеватора.

16. Дисковые рыхлители служат для рыхления уплотненного снега в междупутье с целью облегчения захвата его ковшами боковых элеваторов.

17. Собирающее устройство (два боковых крыла) производит сбор и переброску убираемого снега или льда в междупутья в середину пути.

18. Средний элеватор предназначен для уборки с пути снега и льда, подаваемых к нему собирающим устройством, и погрузки их на средний транспортер. Боковые элеваторы и транспортеры-питатели служат для уборки снега и льда с междупутья или обочин пути и подачи их на средний транспортер.

19. Средний транспортер предназначен для приемки материала от среднего и боковых элеваторов и передачи их на поворотный ленточный транспортер. Поворотный ленточный транспортер служит для приема материала со среднего транспортера и погрузки его на подвижной состав.

Технические характеристики путевой уборочной машины Балашенко (ЗУБ)

Расчетная производительность машины на уборке снега, м ³ /ч . . .	650
Скорость, км/ч:	
рабочая	3—5
транспортная	50
Ширина захвата одним крылом от оси пути, мм	2880
Габаритные размеры, м:	
длина по осям автосцепок	25
ширина	3,1
высота	5,1
Габарит в транспортном положении (ГОСТ 9238—83)	1-Т
Масса машины, т	70

СТАЦИОНАРНЫЕ УСТРОЙСТВА ДЛЯ ОЧИСТКИ СТРЕЛОК ОТ СНЕГА*Устройства пневматической очистки стрелочных переводов*

1. Устройства пневматической очистки стрелочных переводов подразделяются на стационарные устройства пневмоочистки стрелок от снега и устройства ручной шланговой пневмообдувки. Стационарные устройства пневматической очистки стрелок предназначены для текущей очистки от снега пространства между острием и рамным рельсом. Шланговая пневмообдувка предназначена для очистки от снега всего стрелочного перевода. При этом снежные валы, образующиеся у стрелочного перевода в результате работы пневмоустройств, периодически должны убираться снегоуборочными поездами или другими средствами.

2. В систему стационарной пневмоочистки стрелок входят компрессорная, воздухо-сборники, устройство маслоотделения и осушки воздуха, разводящий трубопровод, электропневматические клапаны, установленные около стрелок и подающие сжатый воздух на стрелку по команде устройств управления, а также стрелочная арматура с отводами и приваренными к ним соплами (диаметр проходных сечений 6—8 мм), направленными в сторону острия пера острия.

3. Для управления циклом продувки стрелок используются различные устройства управления:

однопрограммное пневмоочистительное устройство с шаговой системой управления для крупных станций и узлов в районах слабой заносимости, обеспечивающее поочередную очистку стрелок от снега с режимом работы продувка стрелки в течение 4 с через каждые 6 мин;

многопрограммное пневмоочистительное устройство с блочной системой управления для крупных станций и узлов с интенсивной поездной и маневровой работой.

4. Блочная система управления предусматривает три способа очистки:

циклический для пневмоочистки всех стрелок на станции, как и при шаговом управлении;

групповой для наиболее деятельных стрелок, выделенных в отдельную группу;

индивидуальный для пневмоочистки любой стрелки, вызванной производственной необходимостью при ее снегозапрессовке.

5. При блочной системе управления возможны три режима работы: нормальный, облегченный и усиленный. При нормальном режиме продувка стрелки происходит в течение 4 с через каждые 6 мин; при облегченном — в течение 4 с через каждые 10 мин; при усиленном — в течение 5 с через каждые 4 мин.

6. В устройство шланговой ручной пневмообдувки входят: воздухоразборные колонки, установленные у стрелок, гибкие шланги длиной 10—15 м с металлическими наконечниками и приваренными к ним соплами Лаваля с диаметром проходных сечений 6 мм. Воздухоразборные колонки оборудованы разобцительными кранами с головками от тормозных рукавов вагонов. Такой же головкой оборудован конец гибкого шланга.

7. Работа по ручной обдувке стрелок выполняется двумя монтерами пути, один из которых (старший группы) должен иметь разряд не ниже четвертого. Обязанности между монтерами пути распределяются следующим образом:

старший группы следит за проходом поездов, закрывает и открывает разобцительный кран воздухоразборной колонки, расправляет и переносит шланг;

второй монтер пути соединяет головку шланга с воздухоразборной колонкой и с наконечником в руках производит пневмообдувку стрелочного перевода.

8. Продувку стрелки производят в следующем порядке: вначале продувают пространство между отжатым остряком и рамным рельсом с тщательной очисткой подушек, упорных болтов, боковых граней остряка и рамного рельса в местах их прилегания, затем пространство между прижатым остряком и рамным рельсом. Струю воздуха при очистке следует направлять от корня остряка к острию. Очистка стрелки завершается продувкой межшпального ящика, в котором проходят переводные тяги.

9. После очистки стрелки прочищают желоба крестовины и контррельсов. Если смерзшийся снег или лед не выдувается струей воздуха, следует выполнить очистку скребком наконечника. Во избежание попадания снега в приборы СЦБ струю воздуха следует направлять от электроприводов, путевых коробок и других напольных устройств СЦБ. Особую осторожность надо соблюдать при очистке изолирующих стыков, мест установки джемперов и соединителей, не допуская их разъединения, порчи или закорачивания наконечником.

Устройство электрообогрева стрелок

10. Электрические стрелочные обогреватели с дистанционным и местным управлением предназначены для текущей очистки от снега и льда стрелок, оборудованных электрической централизацией.

11. Устройство электрообогрева стрелок состоит из: трубчатых электронагревателей (ТЭНов), расположенных на подошве рамных рельсов от острия пера до корня остряка; шкафов управления, включающих в себя автомат контроля изоляции (АКИ-2), обеспечивающий исключение влияния системы электрообогрева стрелок на рельсовые цепи; системы энергопитания; пультов местного и дистанционного управления.

12. При монтаже и демонтаже трубчатых электронагревателей на стрелке механики-наладчики в соответствии с Техническими указаниями по обслуживанию устройств электрообогрева для очистки стрелочных переводов от снега должны перейти на местное управление, которое осуществляется с пульта местного управления, расположенного в шкафу управления группой стрелок.

13. Техническая характеристика системы электрообогрева стрелок типов Р50, Р65, 1/9, 1/11:

Рабочее напряжение, В	230
Погонная мощность ТЭНов, кВт/пог. м	0,5—0,7
Температура нагрева ТЭНов в контакте с подошвой рамного рельса, °С	80—100
Длина ТЭНов, м	3,0—4,0
Поперечное сечение ТЭНов, мм	8×12
Установочная мощность электрообогрева на стрелку, кВт:	
для центра России	6—8
для Севера и Сибири	8,5—10,4

ОГЛАВЛЕНИЕ

1. Общие положения	3
2. Защита пути от снежных заносов на перегонах и станциях	8
3. Руководство работами по подготовке хозяйств железных дорог к работе в зимних условиях и к снегоборьбе	16
4. Организационно-технические мероприятия по подготовке путевого хозяйства к работе в зимних условиях	19
5. Организация работ по снегоборьбе	34
6. Очистка путей от снега на перегонах	45
7. Очистка путей от снега и уборка снега на станциях	49
8. Очистка от снега и льда стрелочных переводов	54
9. Меры безопасности при работе и обслуживании снегоочистительной, снегоуборочной техники и стационарных устройств очистки стрелок от снега	59
<i>Приложения:</i>	
1. Типы и конструкции постоянных снегозадерживающих и снегопередувающих заборов и переносных щитов	66
2. Схемы ограждения железнодорожных переездов, приспособлений для забивки кольев, разбивки контрольного снегомерного створа, карты снегозаносимых участков пути и снежных траншей	74
3. Ведомость данных о заносимых местах и их ограждении	77
4. Технологические схемы очистки и уборки пути от снега машинным способом	79
5. Плужные снегоочистители, струги-снегоочистители, роторные снегоочистители для очистки пути от снега на перегонах и станциях	82
6. Машины для уборки снега на станциях	88
7. Стационарные устройства для очистки стрелок от снега	93

Нормативное производственно-практическое издание

**Инструкция
по снегоборьбе на железных дорогах
Российской Федерации**

Технические редакторы *М. А. Шуйская, Н. И. Горбачева*
Корректор *И. А. Попова*
Компьютерная верстка *И. А. Мочаловой*

Изд. лиц. 010163 от 21.02.97. Сдано в набор 23.06.00. Подписано в печать 14.08.00.
Формат 60x88 1/16. Бум. офсетная, Гарнитура Таймс. Усл. печ. л. 5,88.
Уч.-изд. л. 6,29. Тираж 35 000 экз. Заказ **816**, Заказное.
С 060. Изд. № 3-3-1/4 № 6994

Государственное унитарное предприятие
ордена "Знак Почета" издательство "ТРАНСПОРТ",
107078, Москва, Новая Басманная ул., 10

ОАО типография № 9,
109033, Москва, ул. Волочаевская, 40