

СССР

ОТРАСЛЕВОЙ СТАНДАРТ

**АППАРАТЫ ВОЗДУШНОГО ОХЛАЖДЕНИЯ
МАЛОПОТОЧНЫЕ**

Основные параметры и размеры

ОСТ 26 - 02 - 2018 - 77

Издание официальное

Министерство химического и нефтяного машиностроения

Москва

ГР № 8042645 от 01.09.77

РАЗРАБОТАН - Борисоглебским заводом химического
машиностроения

Директор завода	А.Т. Леоненко
Главный конструктор	М.С. Золотых
Начальник бюро ОГК	В.В. Пшуган
Начальник отдела стандартизации	И.Л. Поклад

ВНЕСЕН - ВНИИНЕФТЕМАШем

Заместитель директора	Г.В. Мамонтов
-----------------------	---------------

ПОДГОТОВЛЕН к утверждению ВПО "Совзнафттехмаш"

Начальник технического отдела	Я.И. Дзбановский
-------------------------------	------------------

СОГЛАСОВАН - Министерством нефтеперерабатывающей и нефтехими-
ческой промышленности СССР

Начальник управления оборудования	В.Г. Штангей
-----------------------------------	--------------

ВНИИНЕФТЕМАШем

Заместитель директора	Г.В. Мамонтов
Заведующий отделом № 45	В.И. Петровых
Заведующий отделом № 32	Л.С. Мирзоян
Заведующий лабораторией 45Л2	В.М. Шмеркович
Главный конструктор проекта лаборатории 45Л2	Г.А. Марголин

УТВЕРЖДЕН ВПО "Совзнафттехмаш" Минхиммаша

Начальник ВПО	В.В. Плышевский
---------------	-----------------

ОТРАСЛЕВОЙ СТАНДАРТ

Аппараты воздушного охлаждения
маломощные

ОСТ 26-02-2018-77

Основные параметры и размеры

Взамен ОН 26-02-34-67

Приказом

от _____ г. №

Срок введения с 01.01.1978г.

Несоблюдение стандарта преследуется по закону.

1. Настоящий стандарт распространяется на аппараты воздушного охлаждения маломощные - конденсаторы и холодильники, предназначенные для конденсации и охлаждения паровобразных, газообразных и жидких сред, применяемые в технологических процессах нефтеперерабатывающей, нефтехимической промышленности.

В зависимости от применяемых материалов аппараты должны использоваться при температуре среды от минус 40°C до плюс 300°C и давлении до 6,4 МПа (64 кгс/см²), в том числе под вакуумом до 665 Па (5 мм.рт.ст.).

Аппараты предназначены для работы на открытом воздухе в микроклиматических районах с умеренным климатом при средней температуре в течение пяти суток подряд в наиболее холодный период не ниже минус 40°C и в районах с сейсмичностью до 7 баллов (СНП П-А.12-69).

По требованию заказчика аппараты могут заказываться для установки в районах с сейсмичностью выше 7 баллов. В этом случае жесткий опорный металлоконструкция изготавливается по специальной технической документации.

Опорные стойки рассчитаны для установки аппаратов в районах со средним напором ветра по II географическому району (СН П-6-74).

По требованию потребителей аппараты должны изготавливаться для работы на открытом воздухе в экстремальных районах в условиях низких температур (северное исполнение) при средней температуре в течение пяти суток подряд в наиболее холодный период до минус 55°C в соответствии с ТУ 26-02-167-72.

Секции аппаратов по настоящему стандарту предназначены для охлаждения сред с вязкостью на выходе до $5 \cdot 10^{-5}$ м³/сек (50 сСт).

2. Давление условное в МПа (кгс/см²):
0,6 (6); 1,6 (16); 2,5 (25); 4,0 (40); 6,4 (64).
3. Количество рядов труб секции: 4, 6, 8.
4. Число ходов по трубам секции: 1, 2, 3, 4, 6, 8.
5. Коэффициент оребрения труб:
9 и 14,6 - для всех материальных исполнений секций;
22 - только для материального исполнения Б1;

Аппараты с коэффициентом оребрения труб 22 изготавливаются по согласованию с заводом - изготовителем.

6. Длина труб в м.: 1,5; 3.
7. Мощность привода вентилятора в кВт - 3.
Во взрывозащищенном исполнении - В (тип В 100, 4)
в невзрывозащищенном исполнении - Н (тип 4 А100, 4).

8. Поверхности теплообмена аппарата должны соответствовать табл. I.

9. Материальные исполнения кожухов аппаратов для умеренного климата должны соответствовать исполнению I - обязательное.

Аппараты материального исполнения И1А должны изготавливаться по согласованию с заводом - изготовителем только для невзрыво- и непожароопасных сред и сред, не обладающих токсичностью.

10. Массы аппаратов должны соответствовать табл.5.

11. Аппараты изготавливаются двух исполнений:

Г - горизонтальные

В - вертикальные

12. Аппараты горизонтальные с трубами длиной:

1,5м должны соответствовать черт. 1 и 3

3м должны соответствовать черт. 2 и 3

Аппараты вертикальные с трубами длиной:

1,5м должны соответствовать черт. 4 и 6

3м должны соответствовать черт. 5 и 6

13. Аппараты изготавливаются с осевыми вентиляторами типа 06-300 № 8.

14. Аппараты изготавливаются с прокладками фланцевых соединений секций из паронита МНН ГОСТ 481-71.

По согласованию с заводом-изготовителем аппараты могут изготавливаться с прокладками из других марок паронита, но своим качеством не ниже марки ПОН:

15. По заказу потребителя аппараты изготавливаются с дополнительными сборочными единицами:

комплексом машин с ручным или пневматическим приводом, увлажнителем воздуха, подогревателем воздуха.

Наличие пневматического привода, машин, увлажнителя воздуха, подогревателя воздуха - оговаривается при заказе текстом после условного обозначения аппарата.

16. Приводные размеры штуцеров аппаратов должны соответствовать табл. 2:

Отверстия фланцев для аппаратов Ру 0,6 МПа (6 кгс/см²) по ГОСТ 1255-67 на Ру 1,0 МПа (10 кгс/см²);
для Ру 1,6 МПа (16 кгс/см²) по ГОСТ 12830-67;
для Ру 2,5 МПа (25 кгс/см²) - тип I по ГОСТ 12831-67 в части размеров:

17. Количество труб в секции и площадь сечения труб на ходы должны соответствовать табл. 1, 2 и 4.

18. Расположение отверстий под фундаментные болты должны соответствовать указанию на черт. 7.

19. Основные размеры и массы сборочных единиц аппарата должны соответствовать :

секции - черт. 8, 9, 10 и табл. 7,8.

трубы оребренные - черт. 11 и табл. 90,11.

ремонтные трубки - черт. 12, 13 и табл. 10, 11.

прокладки - черт. 14 и табл. 12.

крышки - черт. 15, 16 и табл. 13,14.

диффузор - черт. 17.

20. Основные размеры и массы дополнительных сборочных единиц должны соответствовать:

Комплект калены - черт. 18, 19;
увлажнитель воздуха - черт. 20;
Подогреватель воздуха - черт. 21;

21. В приложениях к настоящему стандарту даны:

Материалы основных деталей секций аппаратов для умеренного климата (приложение 1 - обязательное);
Пределы применения секций в зависимости от назначения аппаратов и температуры среды (приложение 2 - обязательное);
Схема строения аппарата (приложение 3 - рекомендуемое);
Схема секций (приложение 4 - справочное);
Масса воды в объеме трубного пространства аппарата (приложение 5 - справочное);
Распределение весовых нагрузок (приложение 6 - справочное)

22. Тепловые и аэродинамические расчеты аппаратов должны производиться по "Методике теплового и аэродинамического расчета АВО", ВНИИнефтеман, 1971г.

Пример условного обозначения аппарата воздушного охлаждения малопоточного горизонтального - Г с коэффициентом охлаждения труб 9, без жалюзи, на условное давление 0,6 МПа (6 кгс/см²), материального исполнения секции Б1, с элохредредуктором до взмозащищенном исполнении - В, четырех рядного, двухходового с длиной труб 3м, для работы в районах с умеренным климатом:

АВМ - Г - 9 - 6 - Б1 - В

4 - 2 - 3

ОСТ 26-02-2018-77

То же вертикального исполнения:

АВМ - В - 9 - 6 - Б1 - В

4 - 2 - 3

ОСТ 26-02-2018-77

То же с жалюзии:

АВМ - В - 9 - Д - 6 - Б1 - В

4 - 2 - 3

ОСТ 26-02-2018-77

То же с пневматическим приводом жалюзии, увлажнителем воздуха:

АВМ - В - 9 - Д - 6 - Б1 - В

4 - 2 - 3

ОСТ 26-02-2018-77

с пневматическим приводом жалюзии, увлажнителем воздуха

То же с подогревателем воздуха для холодного климата:

АВМ - В - 9 - Д - 6 - Б1 - В

4 - 2 - 3

ОСТ 26-02-2018-77

с пневмоприводом жалюзии, увлажнителем, подогревателем воздуха

То же без овер:

АВМ - В - 9 - Д - 6 - Б1 - В

4 - 2 - 3

ОСТ 26-02-2018-77

с пневмоприводом жалюзии, увлажнителем, подогревателем воздуха, с овер.

Пример условного обозначения сборочных единиц аппарата АМ, поставляемых по особому заказу для ремонтных целей:

а) трубный пучок (секция без крышек и прокладок).

При заказе указывается условное обозначение аппарата, например:

Трубный пучок АВМ-Г-9-6-Б1-В

4-2-3

ОСТ 26-02-2018-77

То же для холодного климата:

Трубный пучок АВМ-Г-9-6-Б1-В

4-2-3

ОСТ 26-02-2018-77

б) крышка секции. При заказе указывается условное обозначение аппарата и тип крышки (передняя или задняя), например:

Крышка передняя $\frac{\text{АВМ-Г-9-6-Б1-В}}{4-2-3}$ ОСТ 26-02-2018-77

То же для холодного климата:

Крышка передняя $\frac{\text{АВМ-Г-9-6-Б1-В}}{4-2-3}$ С ОСТ 26-02-2018-77

в) комплект жалюзи. При заказе указывается условное обозначение аппарата, например: ж

Комплект жалюзи $\frac{\text{АВМ-Г-9-6-Б1-В}}{4-2-3}$ ОСТ 26-02-2018-77

г) увлажнитель воздуха:

Увлажнитель воздуха АВМ ОСТ 26-02-2018-77

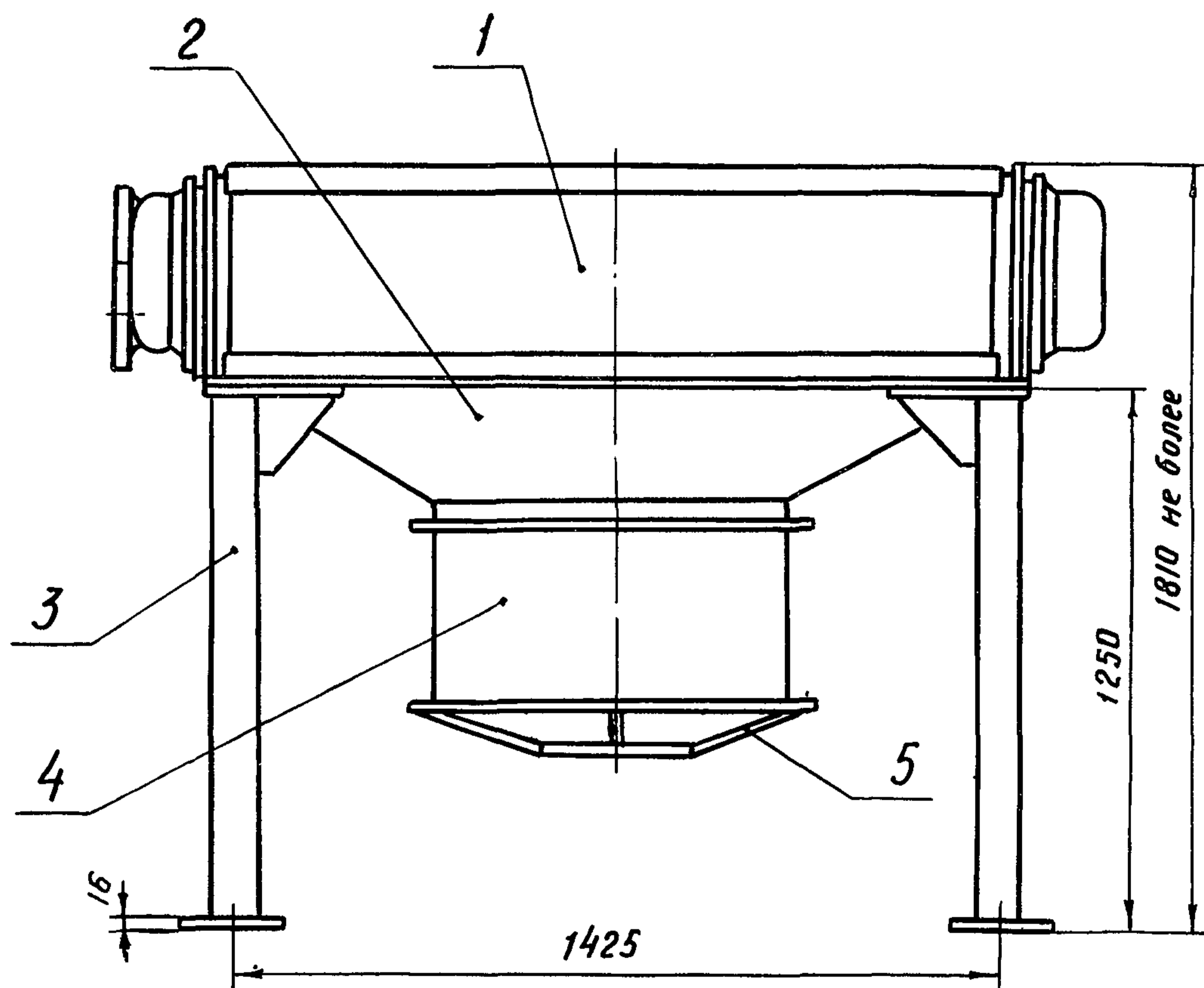
д) подогреватель воздуха:

Подогреватель воздуха АВМ ОСТ 26-02-2018-77

е) комплект форсунок увлажнителя воздуха:

Форсунки увлажнителя АВМ ОСТ 26-02-2018-77

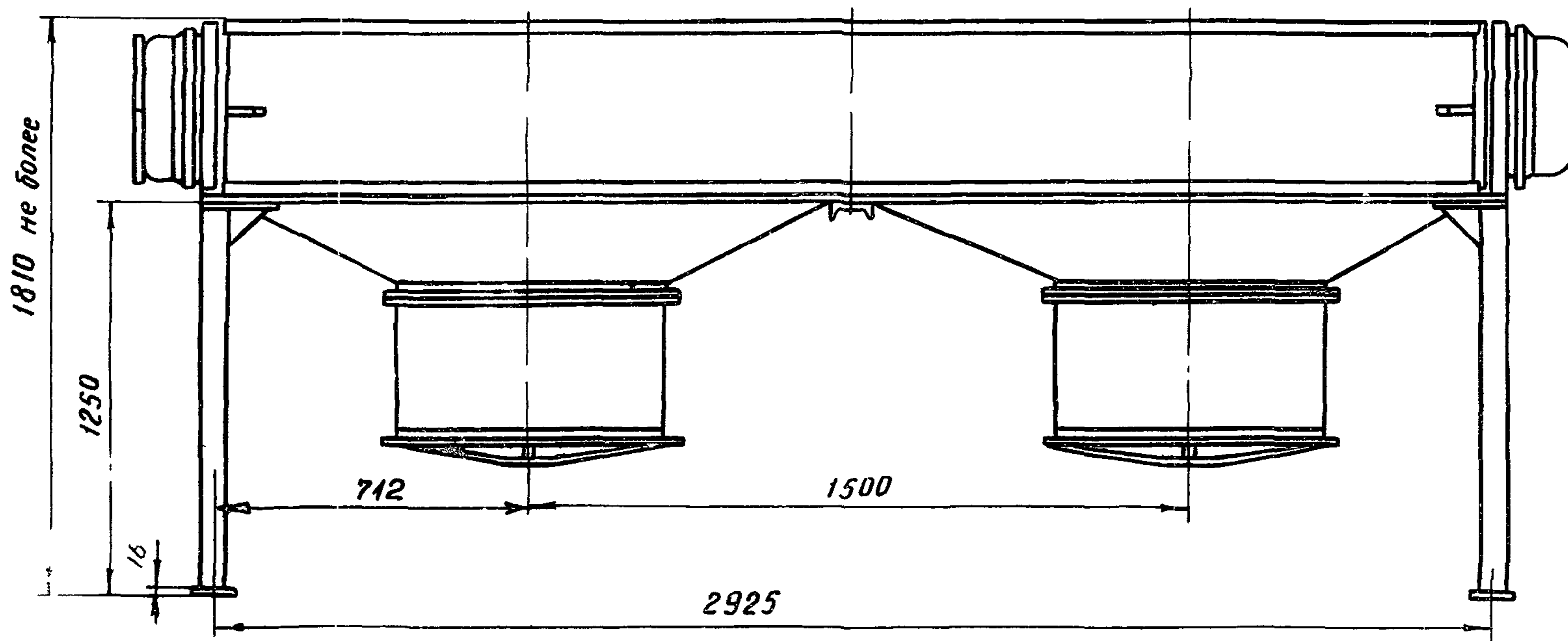
Аппарат горизонтальный с длиной труб 1,5 м



*1 - секция; 2 - диффузор; 3 - опора;
4 - вентилятор; 5 - ограждение*

Черт. 1

Аппарат горизонтальный с длиной труб 3 м



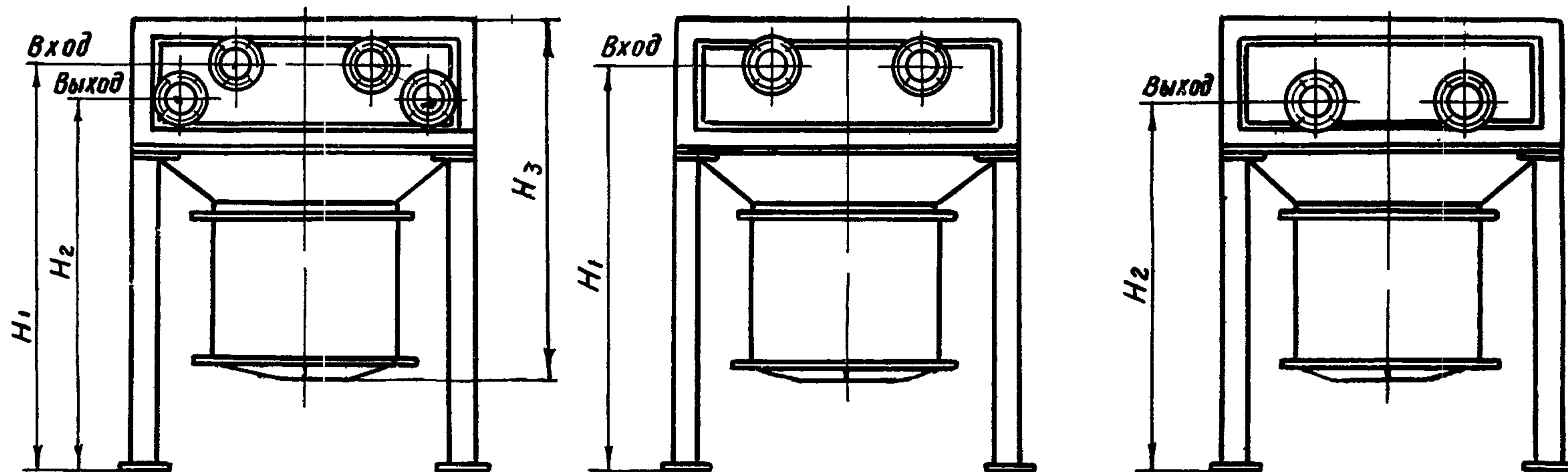
ОСТ 26-02-2018-77 стр. 10

Черт 2

Присоединительные размеры штуцеров горизонтальных аппаратов

Аппараты 2-х, 4-х, 6-ти и 8-ми ходовые

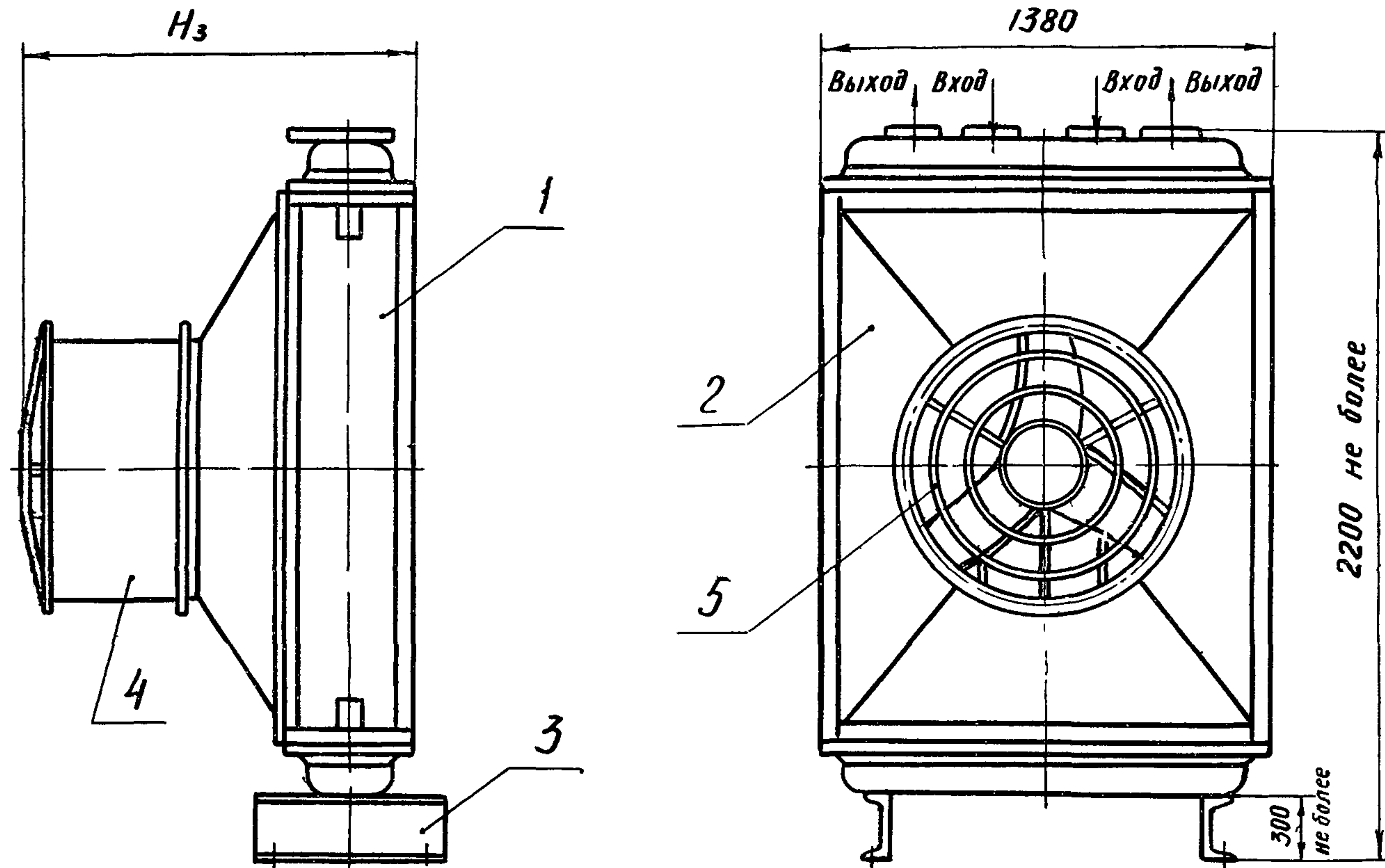
Аппараты 1 и 3-х ходовые



Черт 3

ОСТ 26-02-2018-77 стр. 11

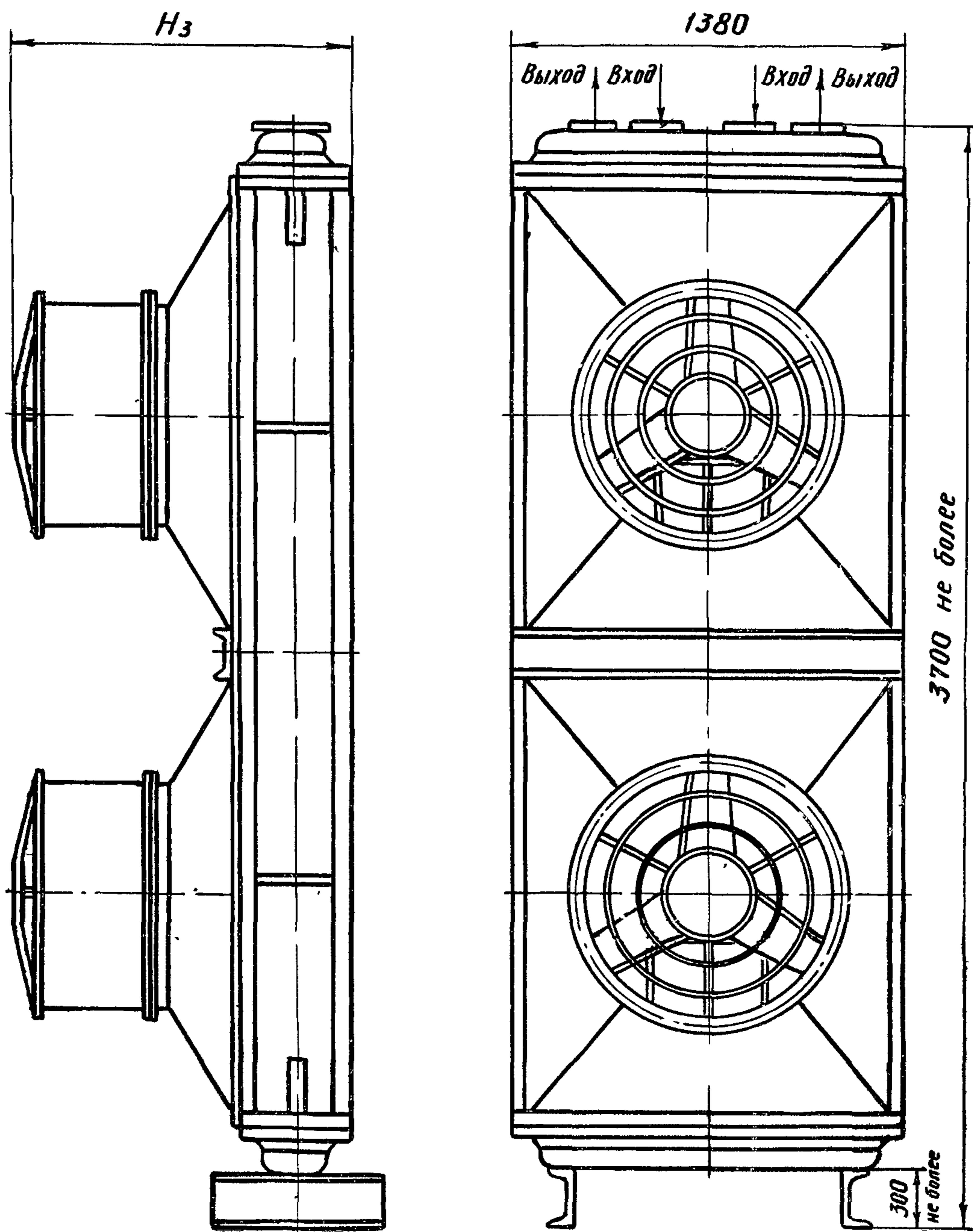
Аппарат вертикальный с длиной труб 1,5м



1-секция, 2-диффузор, 3-опора, 4-вентилятор, 5-ограждение

Черт 4

Аппарат вертикальный с длиной труб 3м

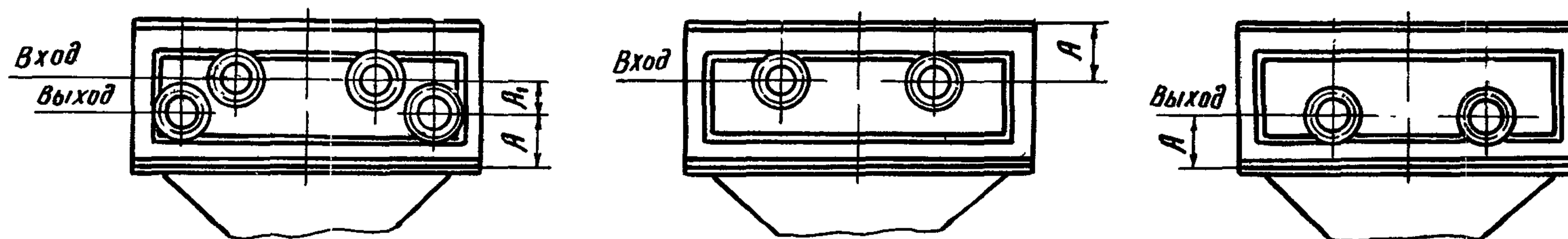


Черт 5

Присоединительные размеры штуцеров вертикальных аппаратов

Аппараты 2, 4, 6 и 8 ходовые

Аппараты 1 и 3 ходовые



Черт. 6

ОСТ 26-02-2018-77 Стр. 14

Поверхность теплообмена и количество труб

Таблица 1

Число рядов труб	Коэффициент оребрения	Кол. труб аппарата	Трубы биметаллические				Трубы монометаллические			
			Поверхность теплообмена, м ²							
			Внутренняя		Полная		Внутренняя		Полная	
			При длине труб, м							
			1,5	3,0	1,5	3,0	1,5	3,0	1,5	3,0
4	9	94	9,0	18,0	105,0	220,0	10,0	19,5	105,0	220,0
	14,6	82	8,0	16,0	150,0	310,0	8,5	17,0	150,0	310,0
	22	82	7,8	15,5	210,0	420,0	—	—	—	—
6	9	141	14,0	28,0	160,0	325,0	14,5	28,5	160,0	325,0
	14,6	123	12,0	24,0	225,0	465,0	13,0	25,5	225,0	465,0
	22	123	11,5	23	315,0	630,0	—	—	—	—
8	9	188	19,0	37,0	210,0	440,0	19,5	39,0	210,0	440,0
	14,6	164	16,0	32,5	300,0	600,0	17,0	34,0	300,0	600,0
	22	164	15,5	31	420,0	840,0	—	—	—	—

Примечание. Действительная наружная поверхность теплообмена может отличаться от номинальной на 5%

ОСТ 26-02-2018 - 77 стр. 15

Таблица 2

Присоединительные размеры штуцеров

Число рядов труб	Число ходов по трубам	Для горизонтальных аппаратов						Для вертикальных аппаратов			
		Н ₁		Н ₂		Н ₃		А	А ₁	А	А ₁
		Коэффициент оребрения труб									
		9	14,6;22	9	14,6;22	9	14,6;22	9		14,6;22	
4	1	1435	1455	1410	1410	1110	1130	155	—	155	—
	2	1460	1480	1380	1380			125	80	125	100
	4	1475	1495	1365	1365			110	110	110	130
6	1	1485	1525	1435	1435	1190	1230	180	—	180	—
	2	1520	1575	1385	1385			130	135	130	190
	3	1545	1585	1375	1375			290	—	330	—
	6	1560	1600	1360	1360			105	200	105	240
8	1	1575	1625	1435	1435	1280	1330	180	—	180	—
	2	1575	1665	1395	1395			140	180	140	270
	4	1625	1695	1385	1385			130	240	130	310
	8	1650	1700	1360	1360			105	290	105	340

ОСТ 26-02-2018-77 стр. 16

Распределение труб по ходам в секции

Таблица 3

Число ходов	Коэффициент обременения	Количество труб на один ход																		
		Количество рядов труб																		
		4				6				8										
		Номера ходов по потоку																		
		1	2	3	4	1	2	3	4	5	6	1	2	3	4	5	6	7	8	
1	9	94	-				141	-				188	-							
	14,6;22	82	-				123	-				164	-							
2	9	47	47	-		71	70	-				94	94	-						
	14,6;22	41	41	-		62	61	-				82	82	-						
3	9	-				47	47	47	-				-							
	14,6;22	-				41	41	41	-				-							
4	9	24	23	24	23	-				47	47	47	47	-						
	14,6;22	21	20	21	20	-				41	41	41	41	-						
6	9	-				24	23	24	23	24	23	-								
	14,6;22	-				21	20	21	20	21	20	-								
8	9	-				-				24	23	24	23	24	23	24	23			
	14,6;22	-				-				21	20	21	20	21	20	21	20			

ОСТ 26-02-2018-77 стр.17

Таблица 4

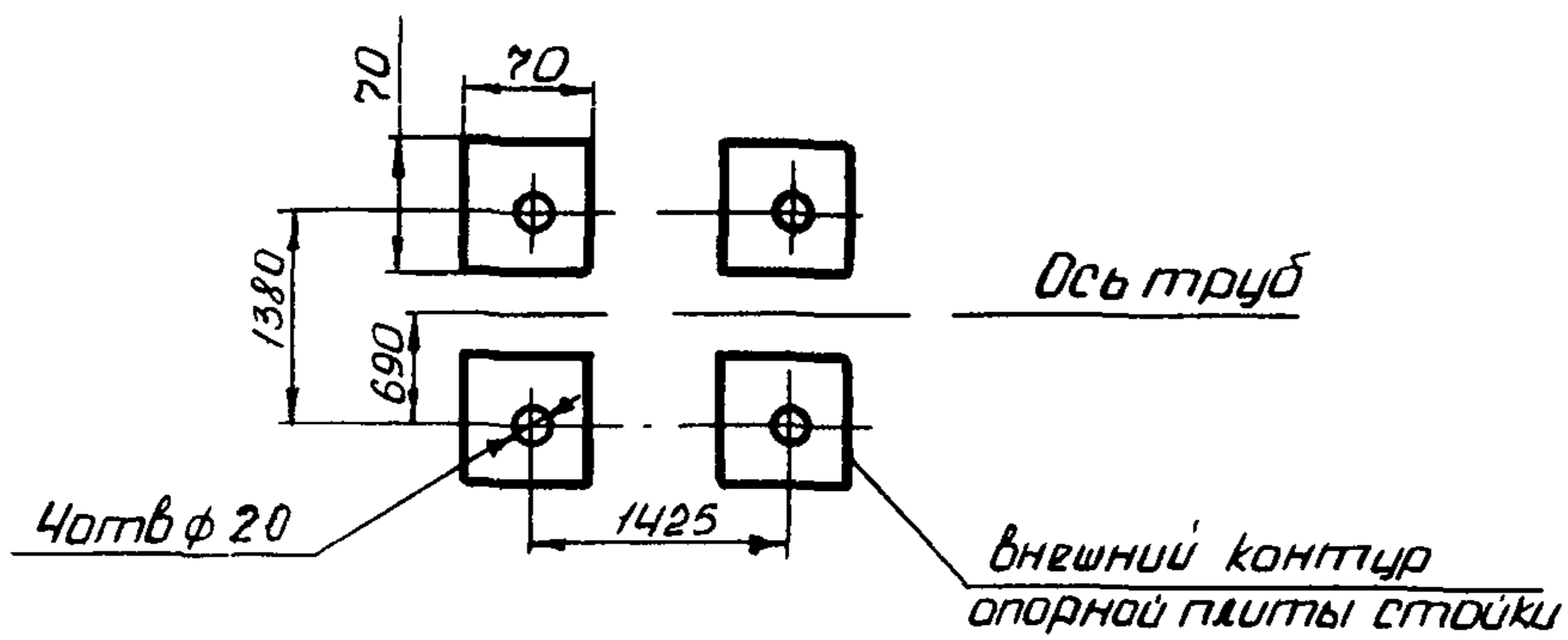
Площадь сечения труб ходов секций

Количество труб на один ход	Площадь сечения одного хода секции, м ²		
	Внутренний диаметр труб, мм		
	20	21	22
20	0,0063	0,0069	0,0076
21	0,0066	0,0073	0,0080
23	—	0,0079	0,0087
24	—	0,0083	0,0091
41	0,0127	0,0142	0,0156
47	—	0,0163	0,0178
61	0,0189	0,0211	0,0232
62	0,0192	0,0215	0,0234
70	—	0,0242	0,0266
71	—	0,0246	0,0270
82	0,0258	0,0284	0,0312
94	—	0,0326	0,0357
123	0,0386	0,0426	0,0467
141	—	0,0488	0,0536
164	0,0515	0,0568	0,0623
188	—	0,0651	0,0714

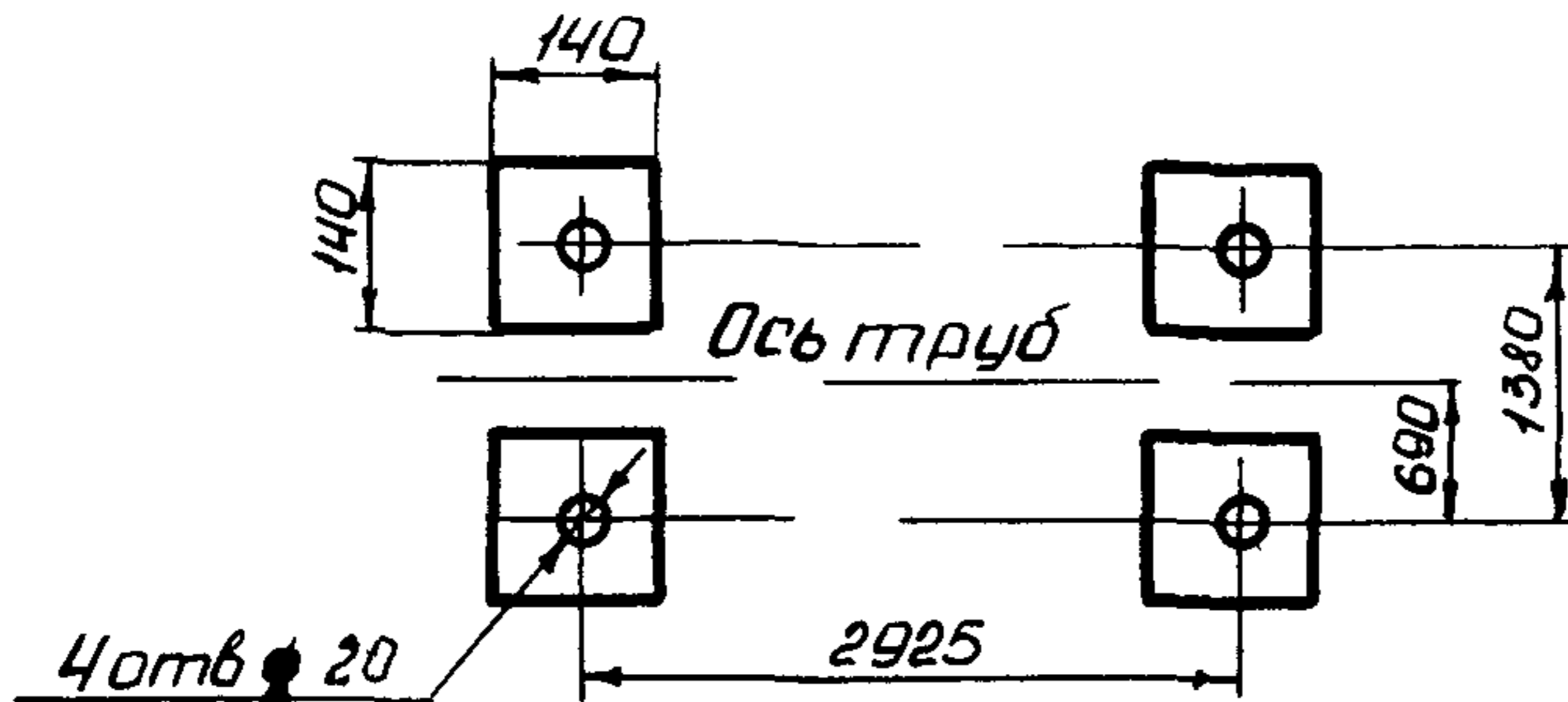
Расположение отверстий под фундаментные болты

Аппарат горизонтальный

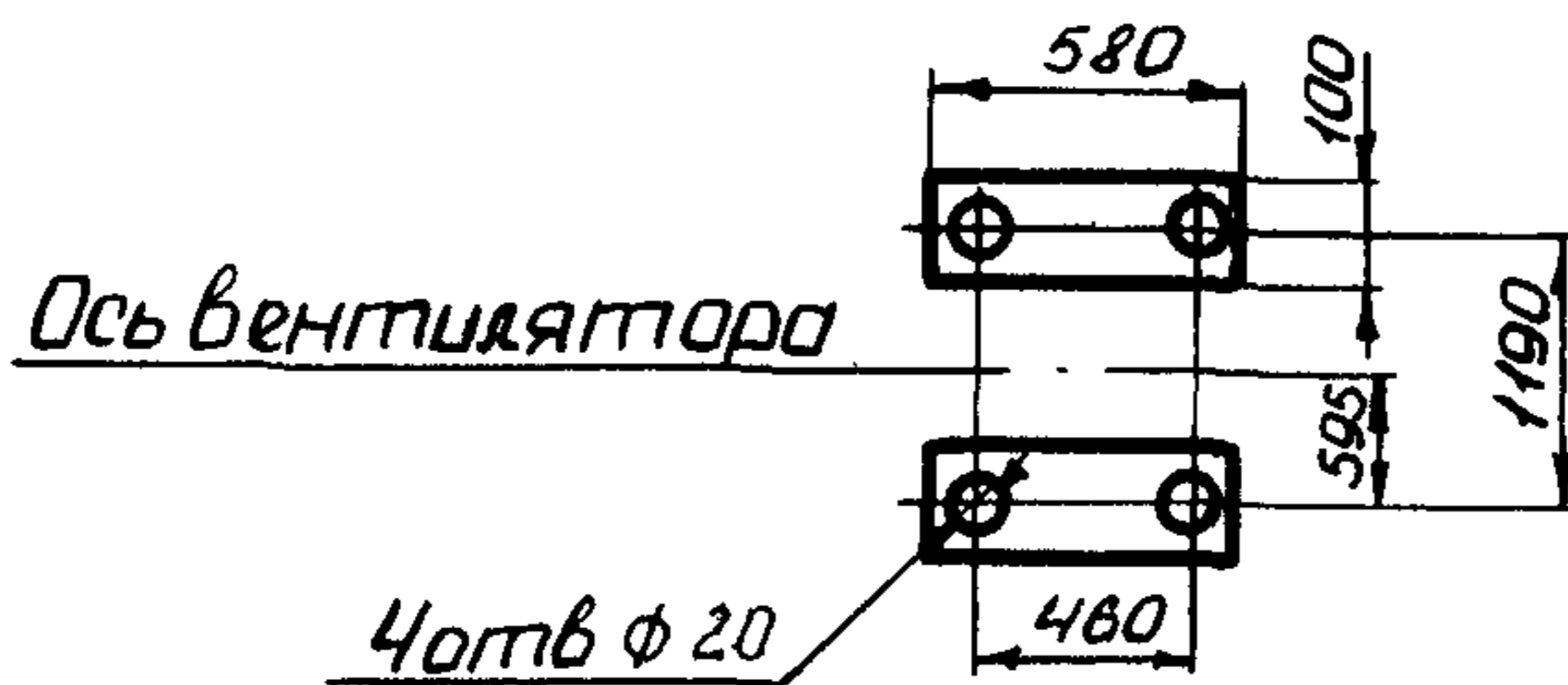
Длина труб 1,5 м



Длина труб 3,0 м



Аппарат вертикальный



Фундаментные болты - М16

Черт 7

Масса аппарата, кг

Таблица 5

Длина труб в м	Кол рядов труб	Давление условное МПа (кгс/см ²)	Коэффициент оребрения труб						
			(9)			14,6		22	
			Материальное исполнение секции						
			Б1; Б2; Б3; Б4	Б5	М1А	Б1; Б2; Б3; Б4	Б5	М1А	Б1
1,5	4	0,6 (6)	1180	1220	1000	1240	1290	1060	1180
		1,6 (16)	1280	1260	1050	1380	1440	1180	1320
		2,5 (25)	1350	1440	-	1480	1570	-	1420
		4,0 (40)	1640	1700	-	1750	1800	-	1690
		6,4 (64)	1660	1740	-	1810	1870	-	1750
	6	0,6 (6)	1520	1570	1240	1640	1700	1330	1565
		1,6 (16)	1700	1750	1350	1830	1910	1390	1760
		2,5 (25)	1880	1930	-	2020	2130	-	1950
		4,0 (40)	2210	2250	-	2380	2540	-	2310
		6,4 (64)	2260	2310	-	2470	2590	-	2400
	8	0,6 (6)	1830	1910	1470	2050	2110	1670	1980
		1,6 (16)	2120	2200	1650	2430	2490	1910	2360
		2,5 (25)	2320	2380	-	2610	2760	-	2540
		4,0 (40)	2700	2850	-	3150	3460	-	3080
		6,4 (64)	2790	2920	-	3400	3510	-	3370
3	4	0,6 (6)	1820	1860	1540	1920	1980	1650	1800
		1,6 (16)	1930	1930	1590	2060	2130	1790	1940
		2,5 (25)	1970	2080	-	2160	2250	-	2040
		4,0 (40)	2200	2320	-	2400	2510	-	2280
		6,4 (64)	2230	2380	-	2490	2560	-	2370
	6	0,6 (6)	2360	2400	1920	2520	2620	2080	2380
		1,6 (16)	2540	2600	2030	2720	2840	2240	2580
		2,5 (25)	2720	2780	-	2910	3060	-	2770
		4,0 (40)	3000	3100	-	3250	3470	-	3110
		6,4 (64)	3110	3160	-	3360	3520	-	3220
	8	0,6 (6)	2830	3020	2230	3090	3230	2590	2950
		1,6 (16)	3120	3230	2530	3500	3610	2820	3360
		2,5 (25)	3320	3510	-	3700	3880	-	3560
		4,0 (40)	3780	3890	-	4250	4580	-	4110
		6,4 (64)	3810	3950	-	4490	4630	-	4350

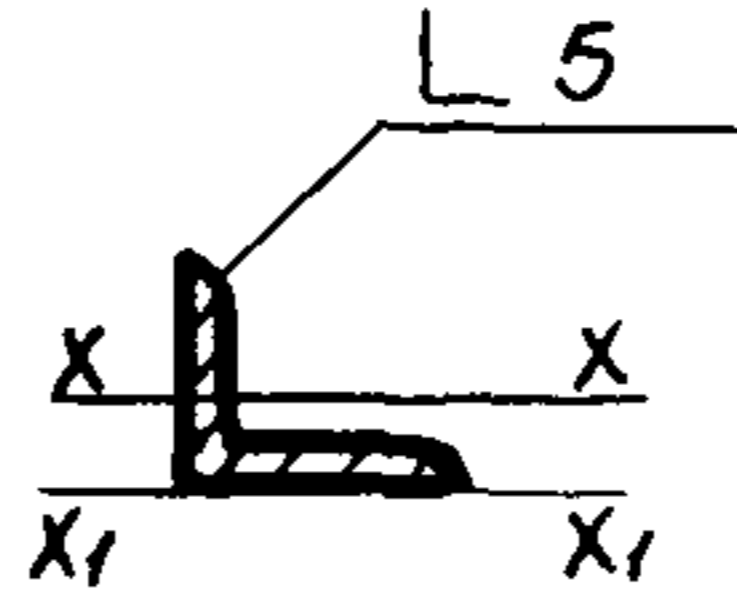
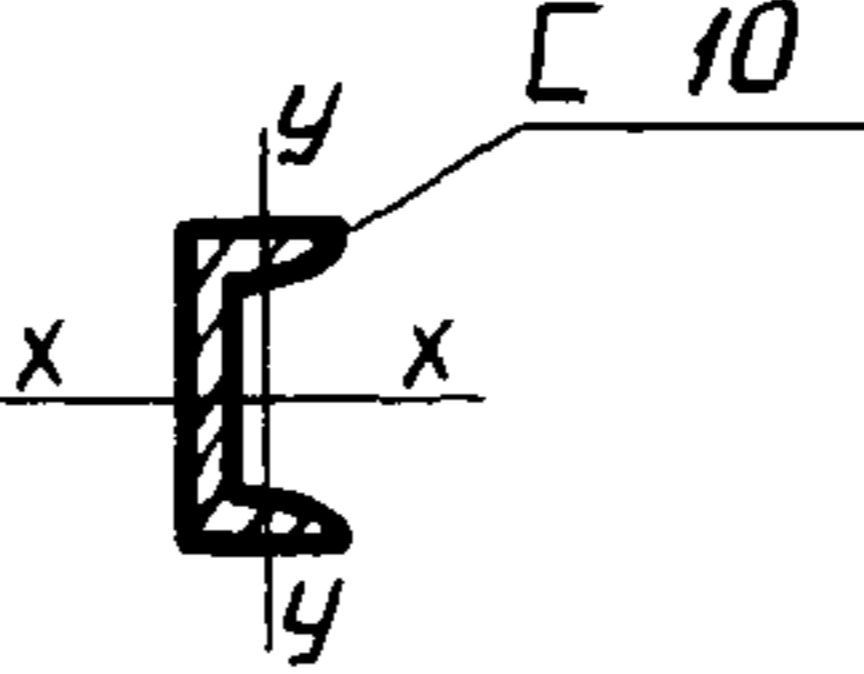
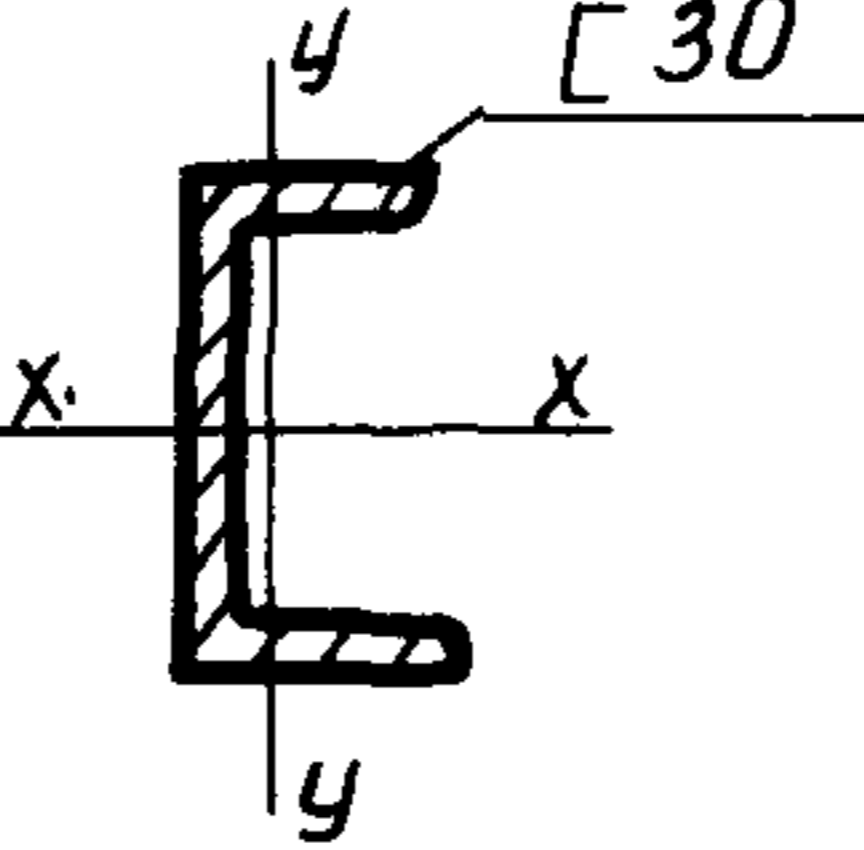
Примечания: 1 В таблице указана усредненная масса аппарата без массы электродвигателя, жалюзи, узла увлажнения, подогревателя

воздуха и без учета разниц от удельных весов сталей разных материальных исполнений.

2. Действительная масса аппарата определяется рабочей документацией и не должна превышать указанную в таблице более, чем на 5%

3. Масса электродвигателя с вентилятором 150 кг, не более.

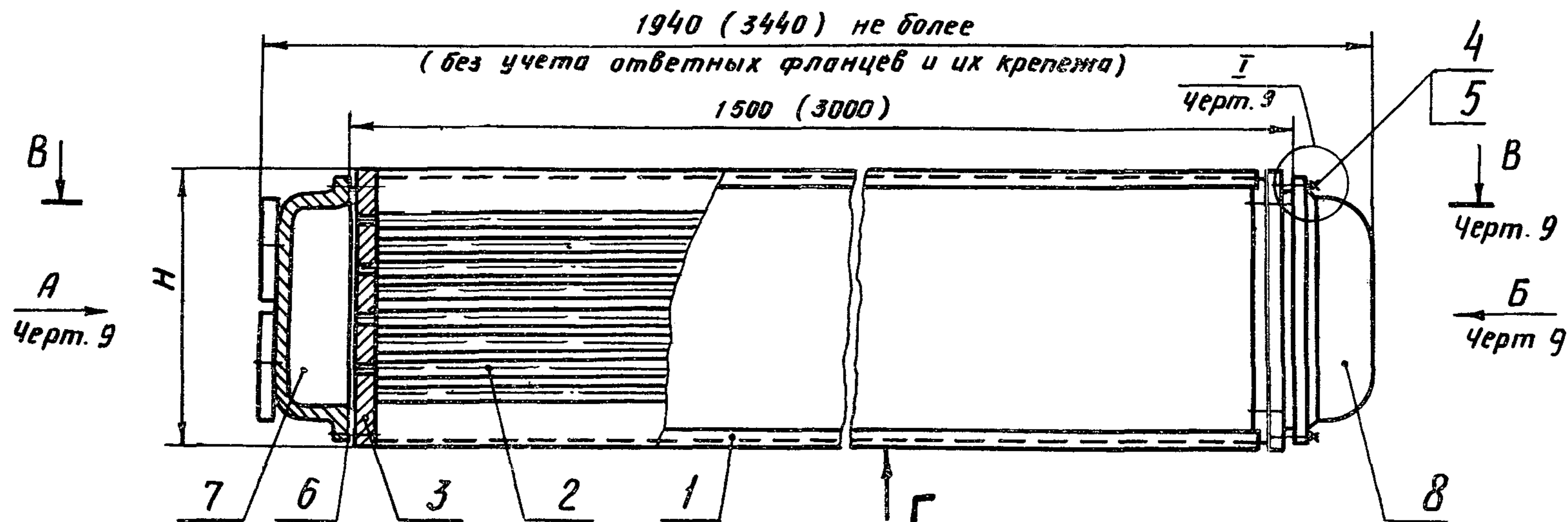
Таблица 6
 Расчетные геометрические характеристики опор

Номер чертежа, позиции	Наименование элемента	Рекомендуемое сечение	Характеристика сечения
Черт 1 поз. 3	Стойка		$J_x = 11,20 \text{ см}^4$ $J_{x'} = 20,90 \text{ см}^4$ $F = 4,80 \text{ см}^2$
Черт 2 поз. 3	Стойка		$J_x = 174 \text{ см}^4$ $J_y = 20,4 \text{ см}^4$ $F = 10,9 \text{ см}^2$
Черт 4 и 5 поз. 3	Опора		$J_x = 5810 \text{ см}^4$ $J_y = 327 \text{ см}^4$ $F = 40,5 \text{ см}^2$

Примечание

Геометрические характеристики элементов опор определены с учетом допускаемой нагрузки аппарата согласно приложению Б.

Секция



Крепление оребренных труб в трубных решетках согласно
ОСТ 26-02-1015-74

В секцию без крышек (трубный пучок) входят детали с поз. 1 по 5
Размеры в скобках для 3 метрового аппарата

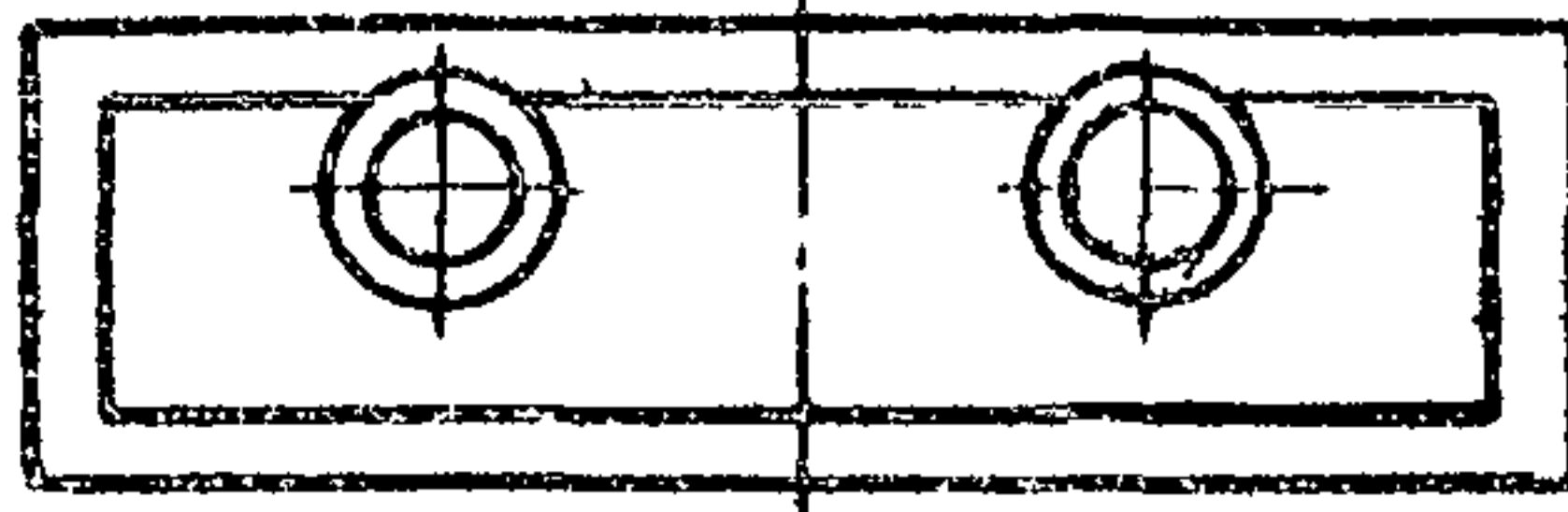
1-стенка боковая; 2-труба оребренная; 3-решетка трубная; 4-шпилька;
5-гайка, 6-прокладка; 7-крышка передняя; 8-крышка задняя

Черт. 8

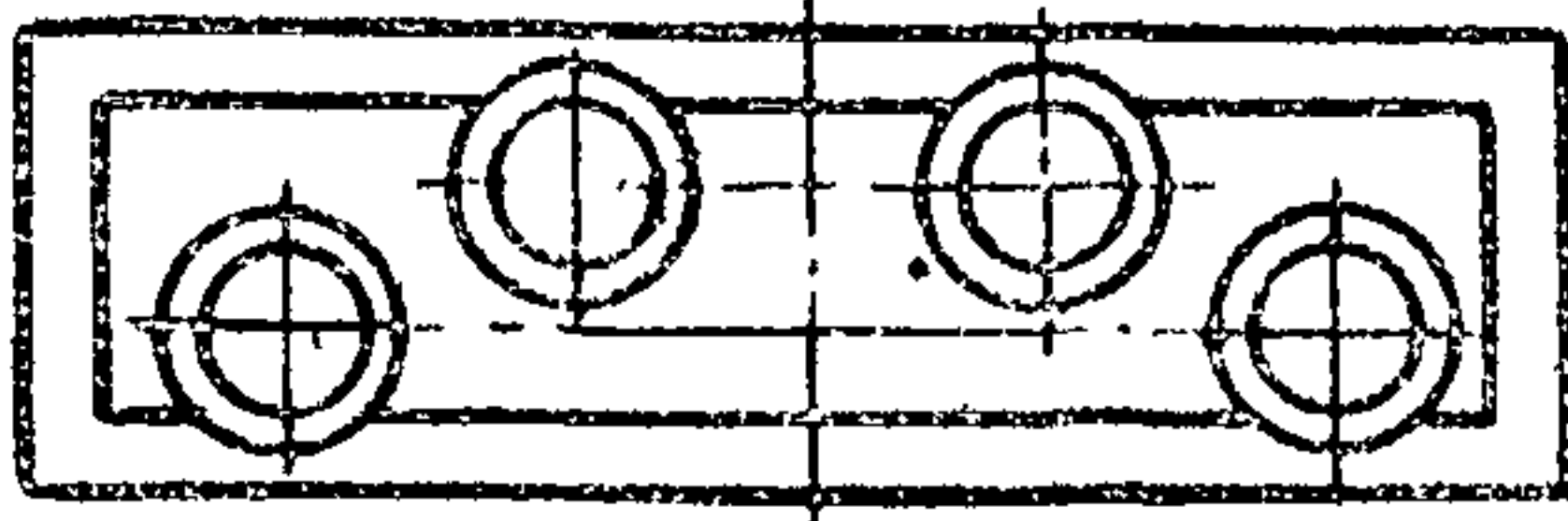
ОСТ 26-02-2018-77 стр. 23

Вид А черт. 9

1 и 3 — ходовая

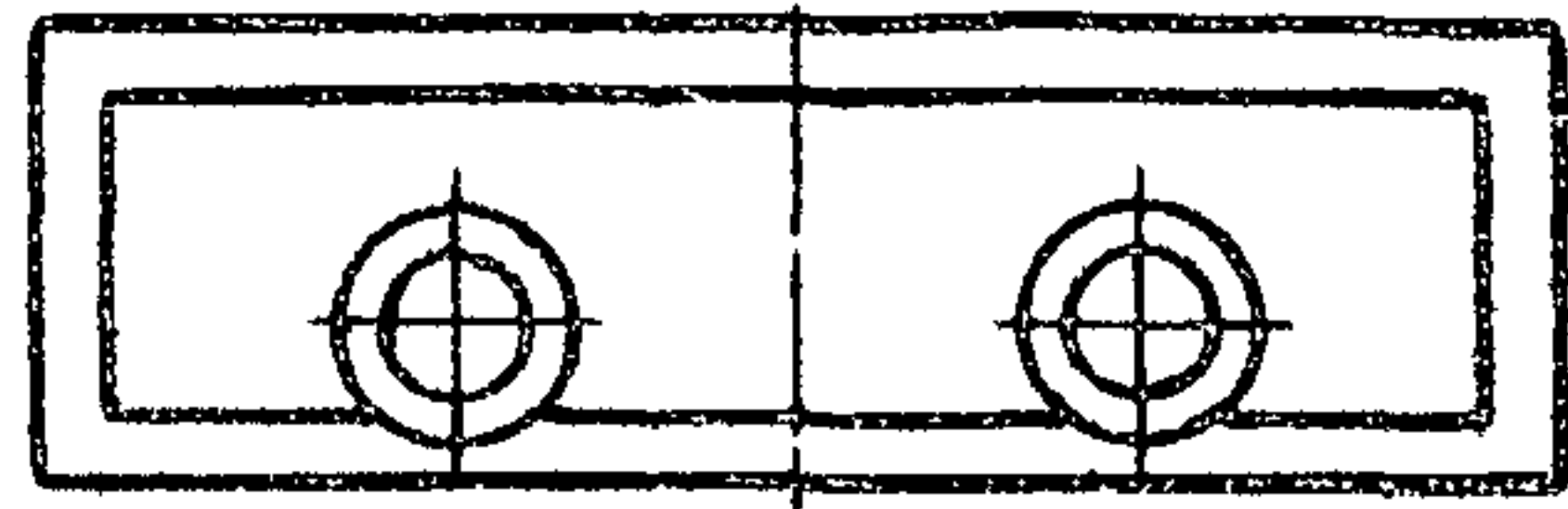


2; 4; 6; 8 — ходовая

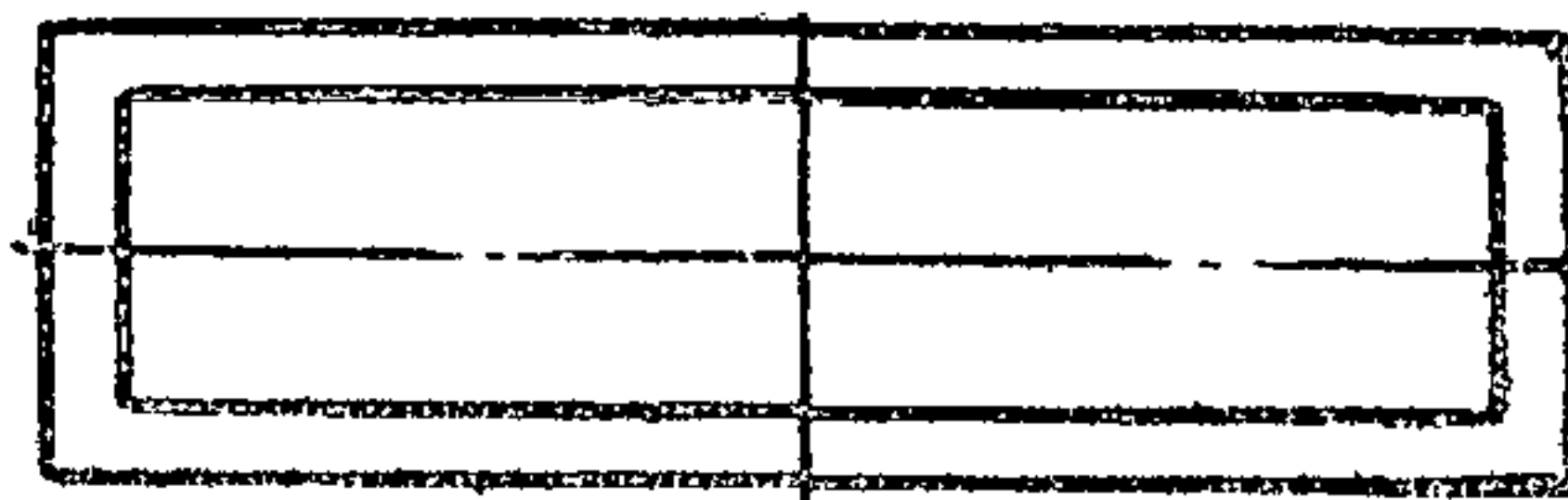


Вид Б черт 8

1 и 3 — ходовая



2; 4; 6; 8 — ходовая



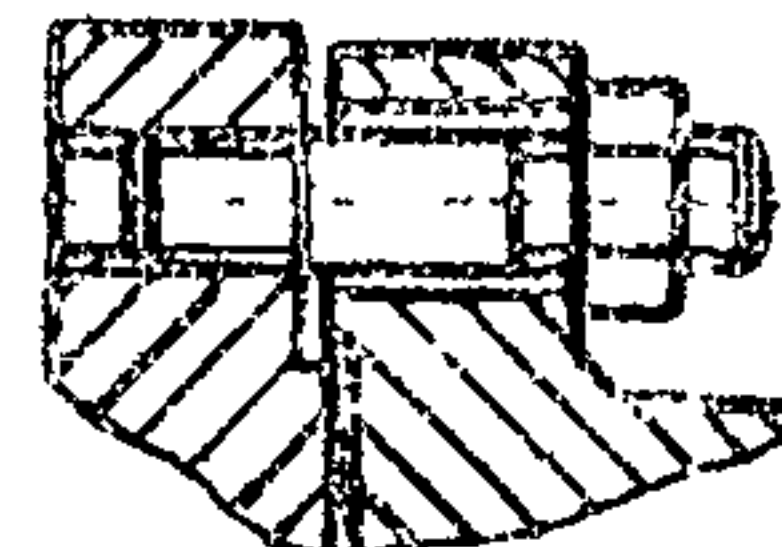
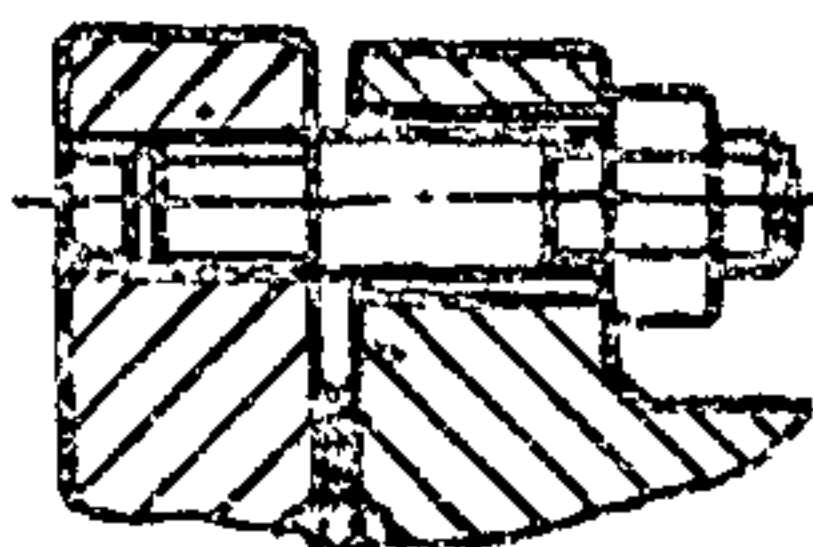
В-В черт. 8



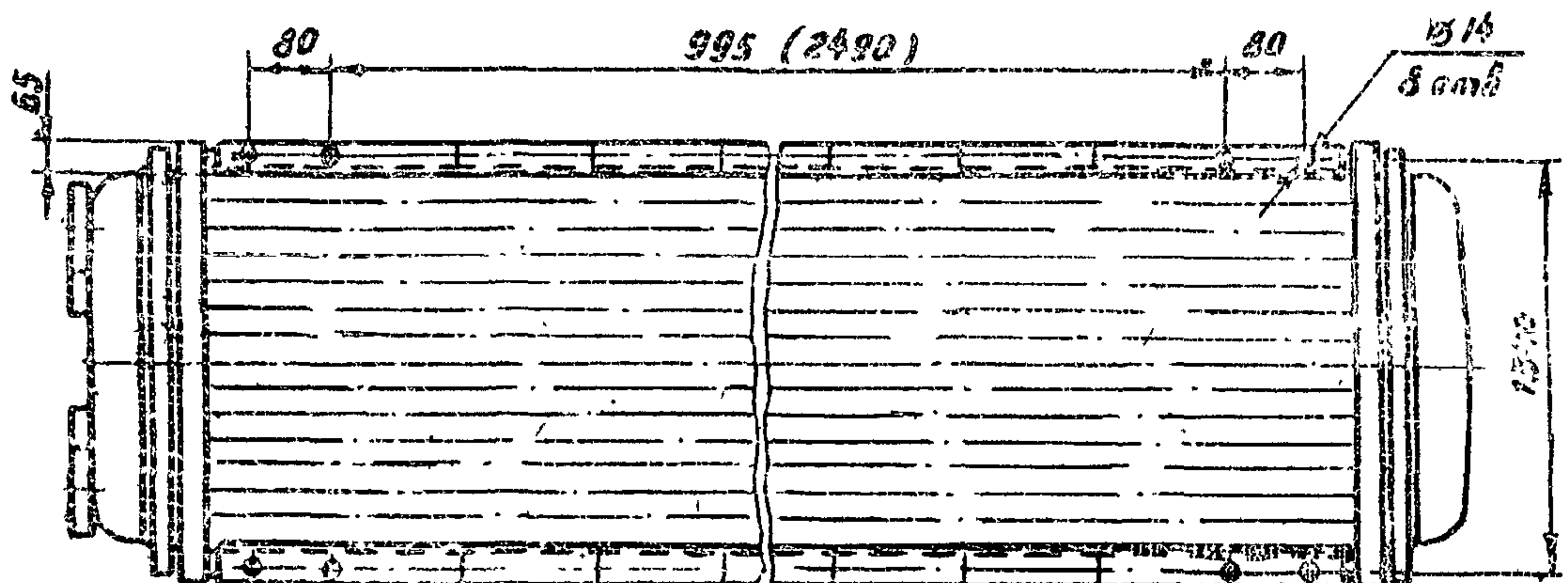
I черт. 8

$P_y \leq 1,6 \text{ МПа} (16 \text{ кгс/см}^2)$

$P_y \geq 2,5 \text{ МПа} (25 \text{ кгс/см}^2)$



Вид Г черт 8

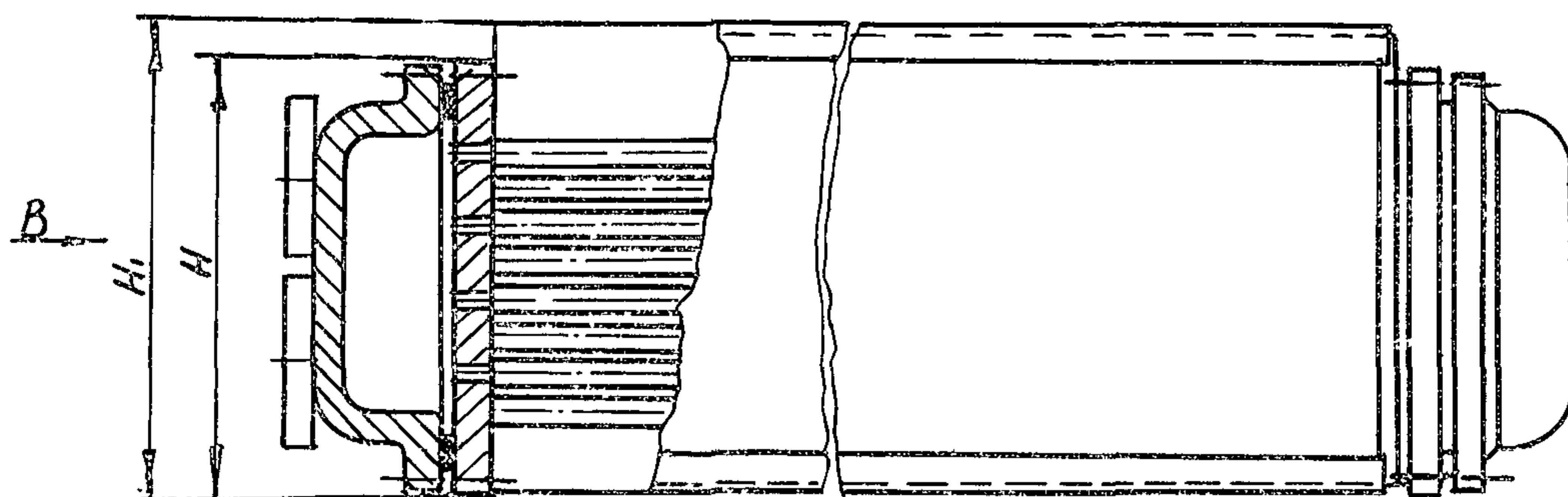


размер 6 скобках для 3 петрового аппарата

Черт 9

Вариант секции
с применением боковых стенок из унифицированных
гнутых профилей

Остальное см. черт. 8



Вид В

Остальное см. черт. 8

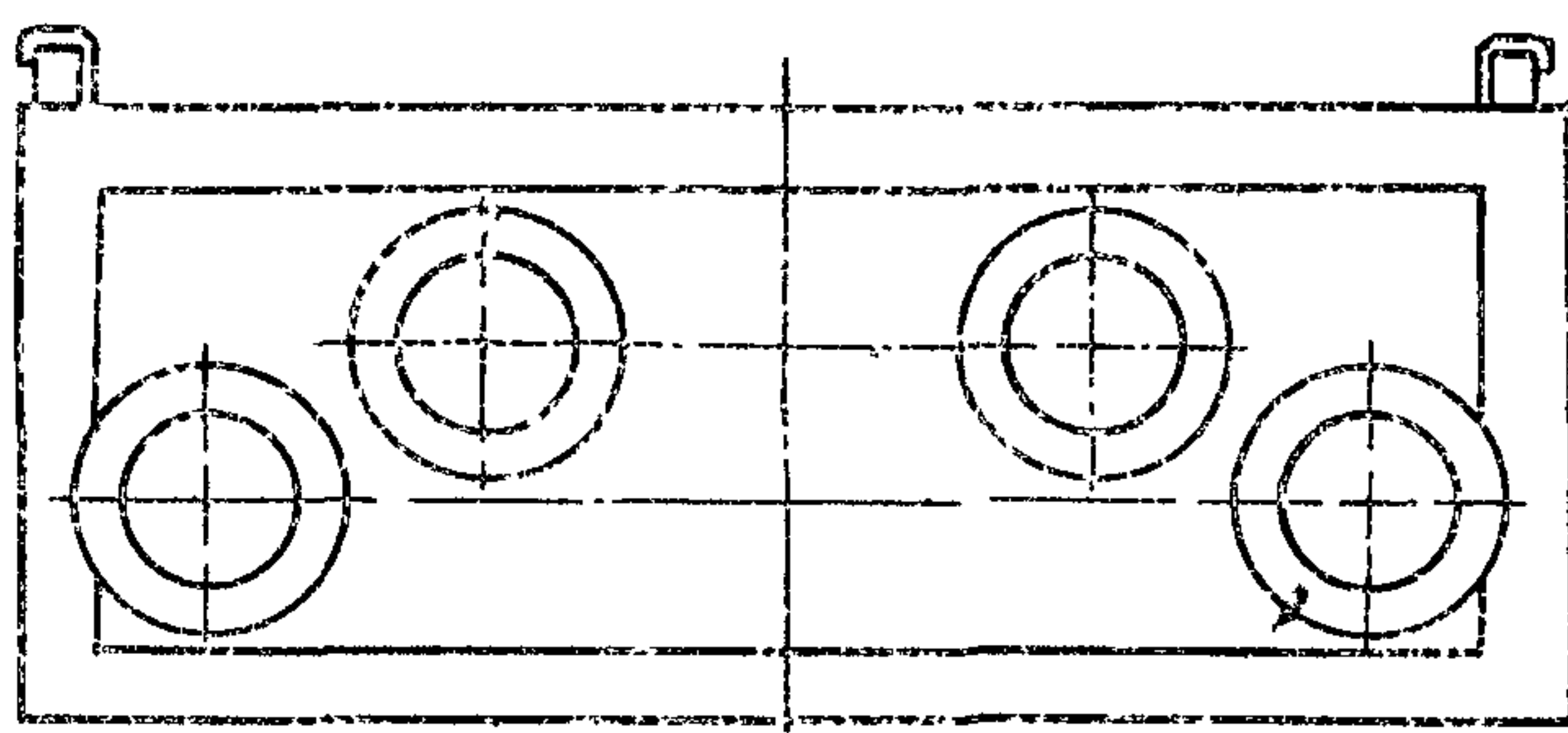


Таблица 7
Размеры в мм

Кол. рядов труб	Кол-во ребрения	H	H ₁
4	9	330	410
	14,6;22	350	
6	9	410	550
	14,6;22	450	
8	9	500	550
	14,6;22	550	

Допускается увеличение высоты боковой
стенки H₁ по отклонению высоты трубных
решеток H не более 10 мм.
Максимальная высота H₁ - 550 мм

Черт. 10

Масса трубного пучка секции, кг

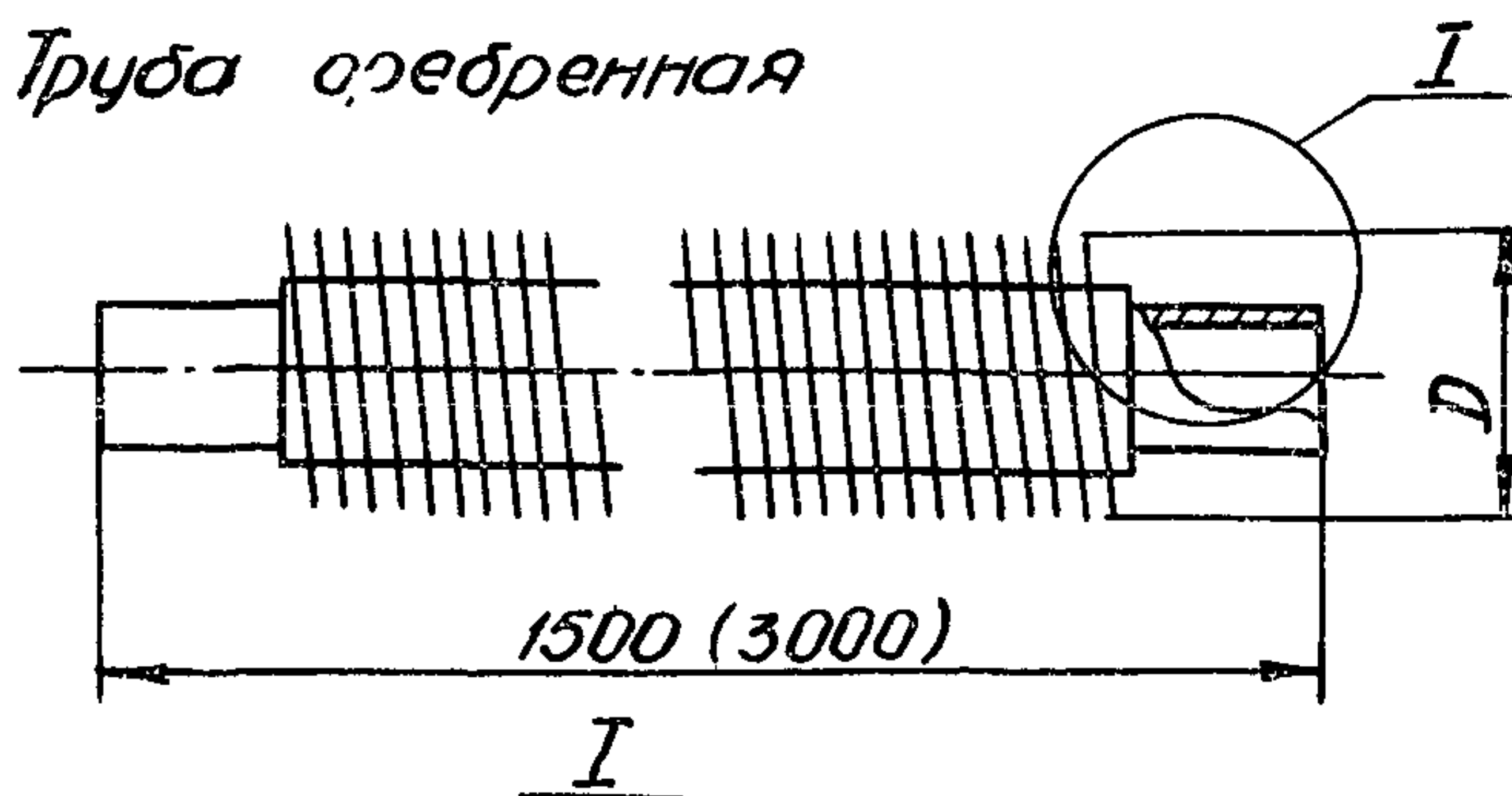
Таблица 8

Длина труб в м.	Кол рядов труб	Давление условное МПа (кгс/см ²)	Коэффициент обрешения труб						
			9			14,6			22
			Материальное исполнение секции						
		Б1; Б2; Б3; Б4	Б5	М1А	Б1; Б2; Б3; Б4	Б5	М1А	Б1	
1,5	4	0,6 (6)	660	700	330	700	740	370	640
		1,6 (16)	710	770	360	750	790	410	690
		2,5 (25)	750	780	—	830	890	—	770
		4,0 (40)	840	890	—	890	1030	—	830
		6,4 (64)	900	940	—	950	1090	—	890
	6	0,6 (6)	900	940	500	990	1030	570	915
		1,6 (16)	1030	1070	550	1140	1190	630	1070
		2,5 (25)	1070	1130	—	1200	1240	—	1130
		4,0 (40)	1220	1280	—	1430	1480	—	1360
		6,4 (64)	1300	1360	—	1450	1500	—	1380
	8	0,6 (6)	1280	1320	675	1320	1370	675	1250
		1,6 (16)	1300	1330	755	1460	1470	755	1390
		2,5 (25)	1500	1540	—	1590	1680	—	1520
		4,0 (40)	1600	1670	—	1760	2030	—	1690
		6,4 (64)	1650	1710	—	1800	2050	—	1770
3	4	0,6 (6)	1110	1140	600	1080	1120	680	960
		1,6 (16)	1160	1190	630	1230	1270	720	1110
		2,5 (25)	1200	1220	—	1270	1330	—	1150
		4,0 (40)	1300	1340	—	1480	1530	—	1360
		6,4 (64)	1360	1400	—	1490	1570	—	1370
	6	0,6 (6)	1520	1560	910	1650	1690	1040	1510
		1,6 (16)	1650	1690	960	1760	1800	1100	1620
		2,5 (25)	1690	1750	—	1850	1920	—	1710
		4,0 (40)	2220	2280	—	2080	2100	—	1940
		6,4 (64)	2250	2300	—	2100	2140	—	1960
	8	0,6 (6)	2060	2100	1220	2150	2210	1400	2010
		1,6 (16)	2220	2250	1300	2320	2360	1490	2180
		2,5 (25)	2330	2370	—	2400	2490	—	2260
		4,0 (40)	2400	2470	—	2650	2700	—	2510
		6,4 (64)	2450	2510	—	2830	2890	—	2690

Примечание: В таблице указана усредненная масса трубного пучка без учета разниц от удельных

весов сталей аппаратов разных материальных исполнений и унификаций элементов трубного пучка. Действительная масса определяется рабочей документацией и не должна превышать указанную в таблице более, чем на 5%. Масса трубного пучка секции рассчитана с учетом толщин решеток, превышающих указанные в табл. II на 5 мм.

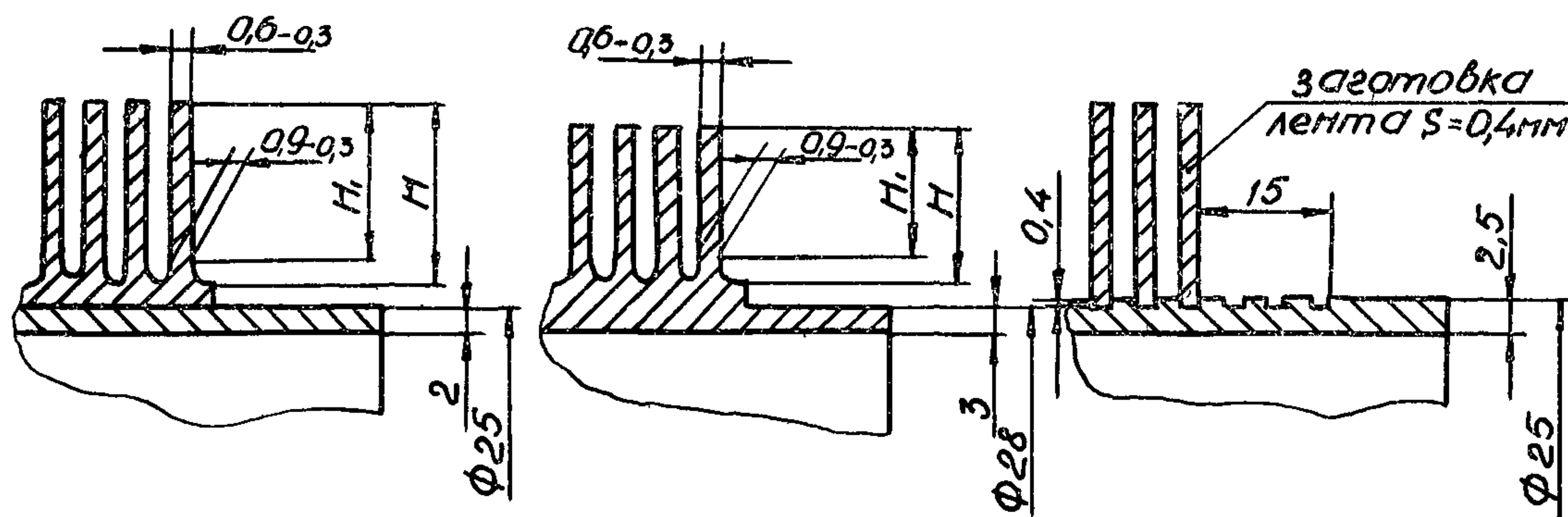
Труба оребренная



Накатанная
биметаллическая

Накатанная
монометаллическая

Навитая
биметаллическая



Размер в скобках для 3-метрового аппарата
Черт. 11

Таблица 9

φ	Материальное исполнение	Поверхность пог. м, м ²			ψ	кол-во ребер на пог. м	Размеры, мм		
		F	F ₁	F ₂			D	H	H ₁
9	Б1.....Б5	0,792	0,088	0,066	12,0	286 ± 5	49 ^{+1,5} _{-0,5}	10,5 ± 0,5	6
14,6		1,284			19,5	333 ± 5	56 ^{+1,5} _{-0,5}	14,0 ± 0,5	10
9	М1А	0,792	0,088	0,069	11,5	286 ± 5	49 ^{+1,5} _{-0,5}	10,5 ± 0,5	6
14,6		1,284			18,5	333 ± 5	56 ^{+1,5} _{-0,5}	14,0 ± 0,5	10
22	Б1	1,713	0,078	0,063	27	394 ± 5	57 ^{+0,5} _{-1,5}	—	—

Условные обозначения:

$\varphi = \frac{F}{F_1}$ - коэффициент оребрения;

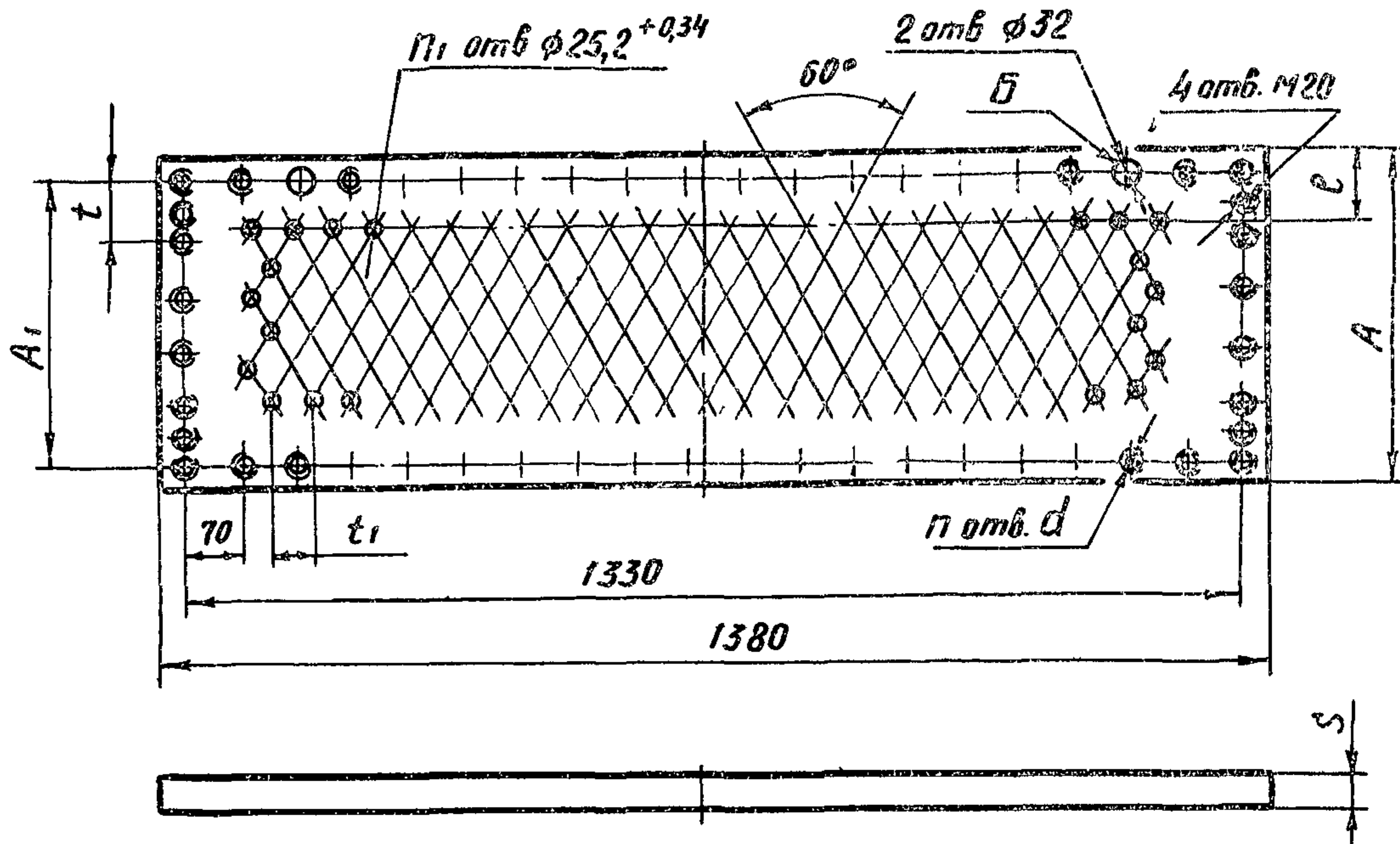
$\psi = \frac{F}{F_2}$ - коэффициент увеличения поверхности;

F - полная поверхность по оребрению;

F₁ - наружная поверхность гладкой трубы у основания ребер;

F₂ - внутренняя поверхность.

Решетка трубная
 Материальные исполнения Б1; Б2; Б3; Б4 монометаллические
 $P_y \leq 1,6 \text{ МПа} (16 \text{ кгс/см}^2)$



Отверстия Б допускается заменять отверстиями d

Черт. 12

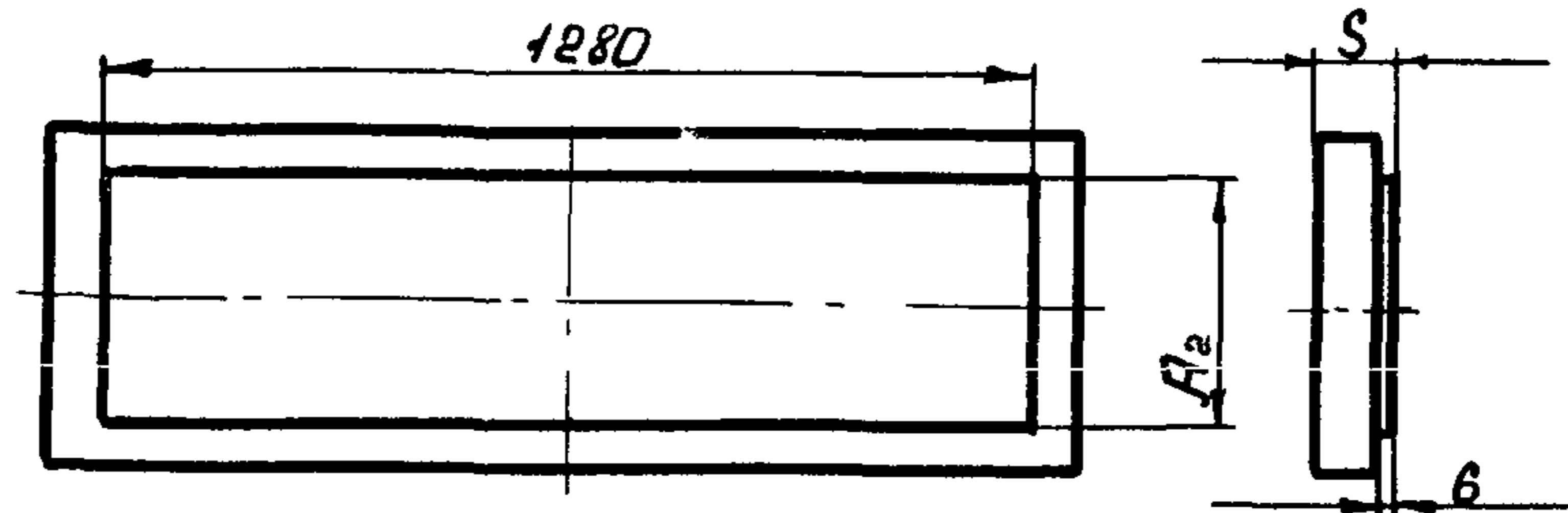
Размеры в мм

Таблица 10

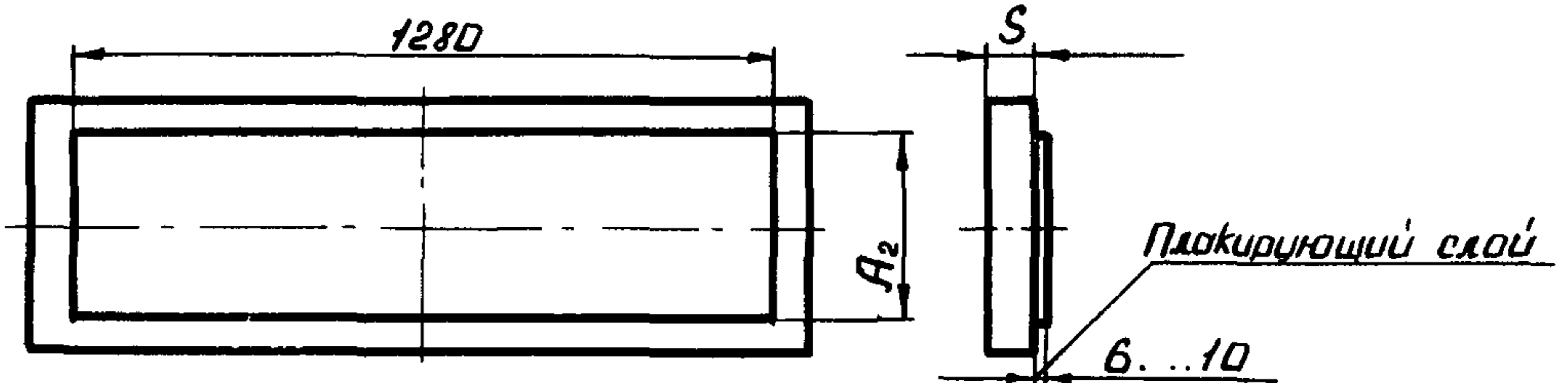
Кол. рядов труб.	Кэфф. ребрения	A	A ₁	A ₂	t	n	e	t ₁	n ₁	d		
										Условное давление, МПа (кгс/см ²)		
										0,6 (6)	1,6 (16) 2,5 (25)	4,0 (40) 6,4 (64)
4	9	330	280	230	70	44	97,5	52	94	M16	M20	M30
	14,6; 22	350	300	250	75		100	58	82			
6	9	410	360	310	72	46	92,5	52	141			
	14,6; 22	450	400	350	80		100	58	123			
8	9	500	450	400	75	48	92,5	52	188			
	14,6; 22	550	498	450	83		100	58	164			

Решетка трубная

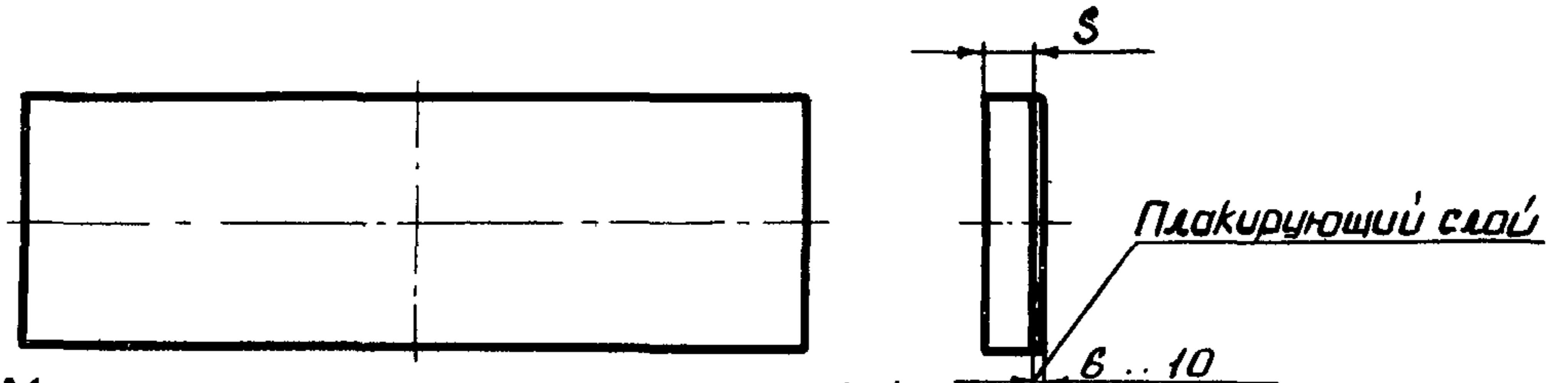
Материальные исполнения Б1; Б2; Б3; Б4, монометаллические, $R_y \geq 2,5$ МПа (25 кс/см²)
Остальное см. черт. 12



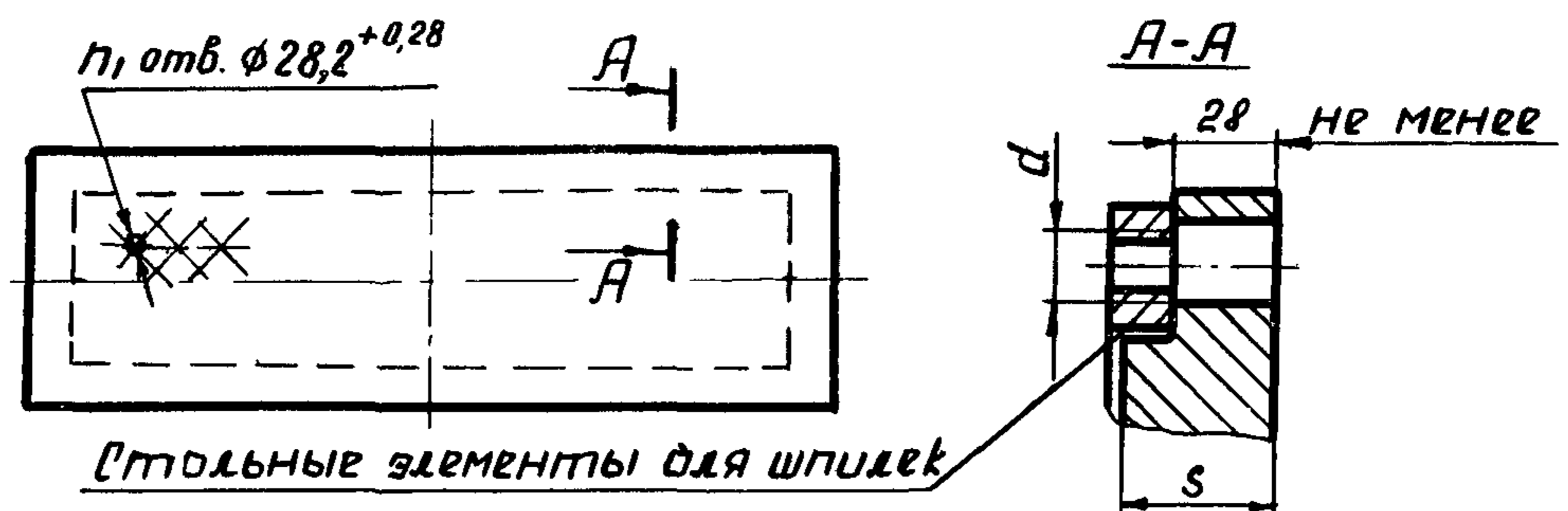
Материальные исполнения Б3, Б4, Б5 биметаллические
 $R_y 0,6 \dots 6,4$ МПа (6...6,4 кс/см²)
Остальное см. черт. 12



Материальные исполнения Б3, Б4, Б5 биметаллические
 $R_y \leq 1,6$ МПа (16 кс/см²) (вариант)
Остальное см. черт. 12



Материальное исполнение М1А монометаллическая
 $R_y \leq 1,6$ МПа (16 кс/см²)
Остальное см. черт. 12



Черт. 13

Таблица 11

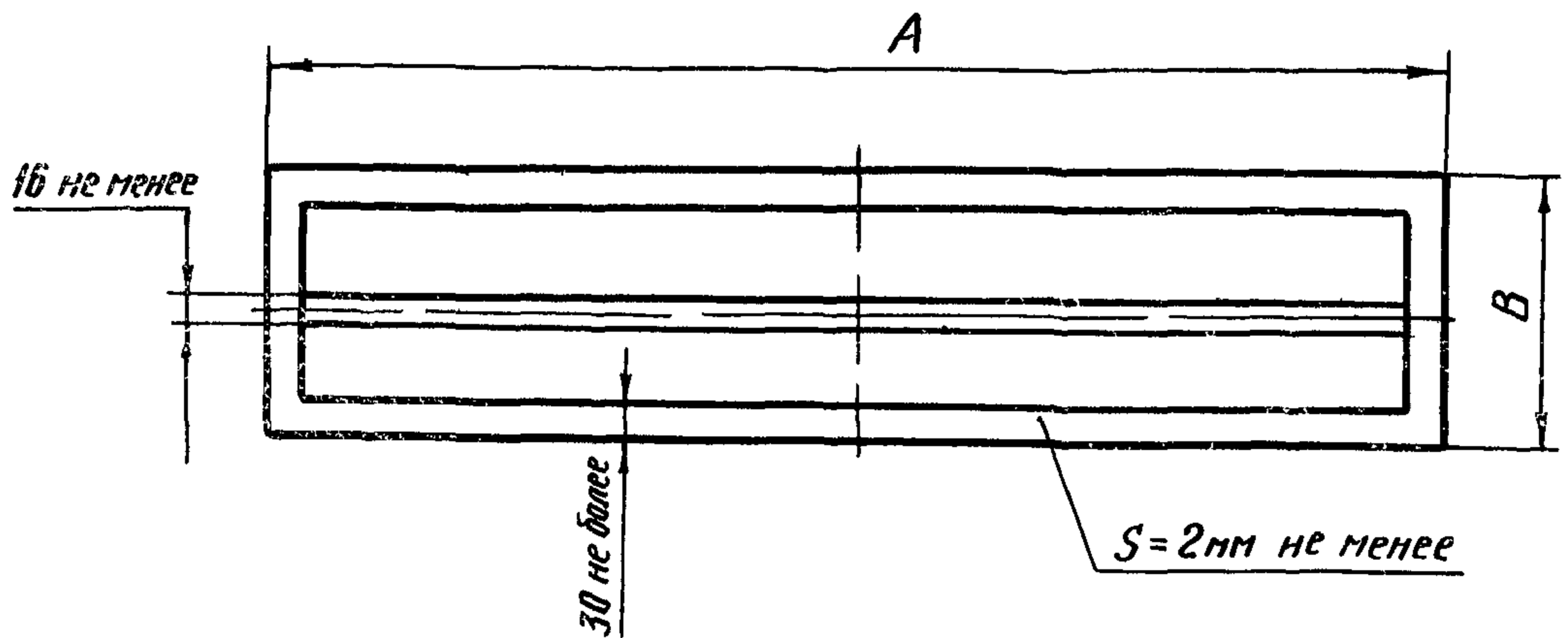
Размеры в мм

Кол рядов труб	Условное давле- ние МПа (кгс/см ²)	Минимальная толщина решеток S, мм							
		Коэффициент оребрения труб							
		9				14,6; 22			
		Материальное исполнение секции							
		Б1; Б5	Б2	Б3; Б4	М1А	Б1; Б5	Б2	Б3; Б4	М1А
4	0,6 (6)	20,0	20,0	20,0	20,6	20,0	20,0	20,0	21,2
	1,6 (16)	23,2	23,7	22,4	32,4	23,7	24,3	23,2	33,3
	2,5 (25)	26,0	26,0	26,0	—	26,0	26,9	26,0	—
	4,0 (40)	40,0	40,0	40,0	—	40,0	40,0	40,0	—
	6,4 (64)	40,0	40,1	40,0	—	40,0	41,8	40,0	—
6	0,6 (6)	20,0	20,0	20,0	26,6	20,3	20,8	20,0	28,4
	1,6 (16)	30,1	30,7	29,8	42,2	31,8	32,6	32,0	45,0
	2,5 (25)	32,2	34,5	32,7	—	34,6	37,3	35,6	—
	4,0 (40)	40,2	43,2	41,2	—	43,4	46,6	44,7	—
	6,4 (64)	50,5	54,1	52,3	—	54,4	58,5	56,7	—
8	0,6 (6)	24,0	24,4	23,2	33,4	25,2	25,9	25,0	35,5
	1,6 (16)	37,8	38,6	38,0	53,2	39,9	40,9	40,7	56,7
	2,5 (25)	41,6	44,3	43,0	—	44,3	47,8	46,6	—
	4,0 (40)	51,8	55,6	54,3	—	55,6	59,8	58,5	—
	6,4 (64)	65,1	69,7	69,0	—	69,8	75,3	74,2	—

Примечания:

- При определении минимальной толщины решетки учтены:
 - прочность с учетом внутреннего давления среды;
 - минимальная глубина развальцовки труб;
 - длина резьбы шпильки, необходимой для ввинчивания в решетку;
 - прочность с учетом изгибающих моментов во фланцевом соединении;
 - прибавка на коррозию для решеток материального исполнения Б1 и Б2 - 3 мм.
- Расчет прочности с учетом внутреннего давления произведен при условии применения следующих материалов: Б1 и Б5 - сталь 16ГС; Б2 - сталь 15Х5М; Б3 и Б4 - соответственно стали 12Х18Н10Т и 10Х17Н13М2Т с $\sigma_T \geq 196$ МПа (2000 кгс/см²); М1А - алюминиевый сплав АМГ5.
- Для решеток материального исполнения Б5 приведена толщина основного металла (без учета лакирующего слоя)
- При изготовлении решеток материального исполнения Б3 и Б4 из стали с лакирующим слоем материал и толщина основного металла принимаются по материальному исполнению Б1. Толщина лакирующего слоя не менее 6 мм.
- Действительная толщина решетки определяется рабочей документацией завода-изготовителя и не должна быть менее приведенной в таблице

Прокладка паронитовая
Условно показана прокладка с одной перемычкой



Количество и расположение перемычек прокладок должны соответствовать количеству и расположению перегородок крышки

Черт. 14

Таблица 12

мм

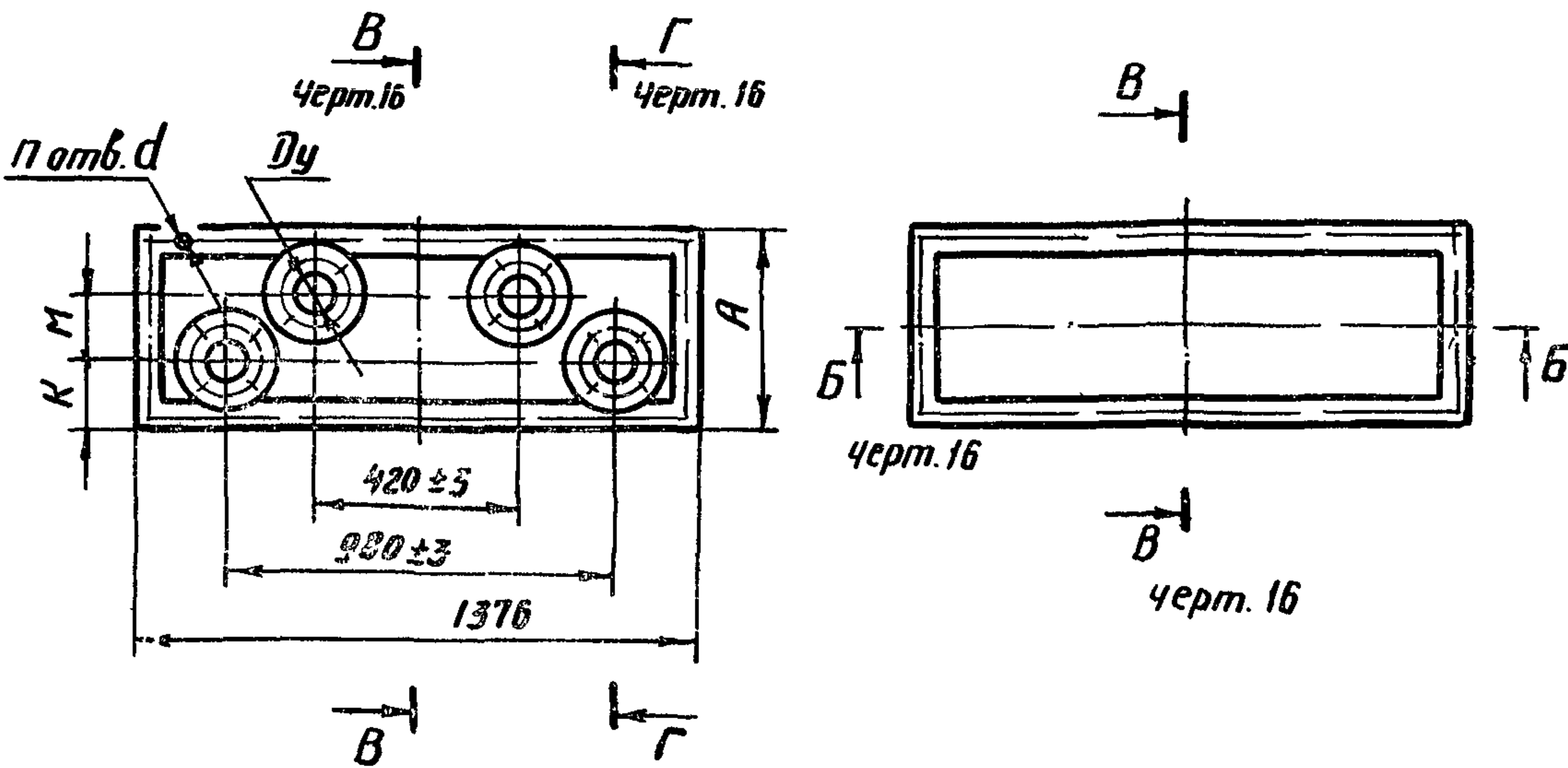
Кол. рядов труб	Коэффициент обрешения	Материальное исполнение					
		Б1... Б5, М1А		Б5			
		Условное давление МПа (кгс/см ²)					
		0,6... 1,6 (6... 16)	2,5... 6,4 (25... 64)	0,6... 6,4 (6... 64)	0,6... 1,6 (6... 16)	2,5... 6,4 (25... 64)	0,6... 6,4 (6... 64)
		А		В			
4	9	1310	1284			260	234
	14,6;22					280	254
6	9					340	314
	14,6;22					380	354
8	9					430	404
	14,6;22					480	454

Масса - 0,76 кг , не более

Крышки

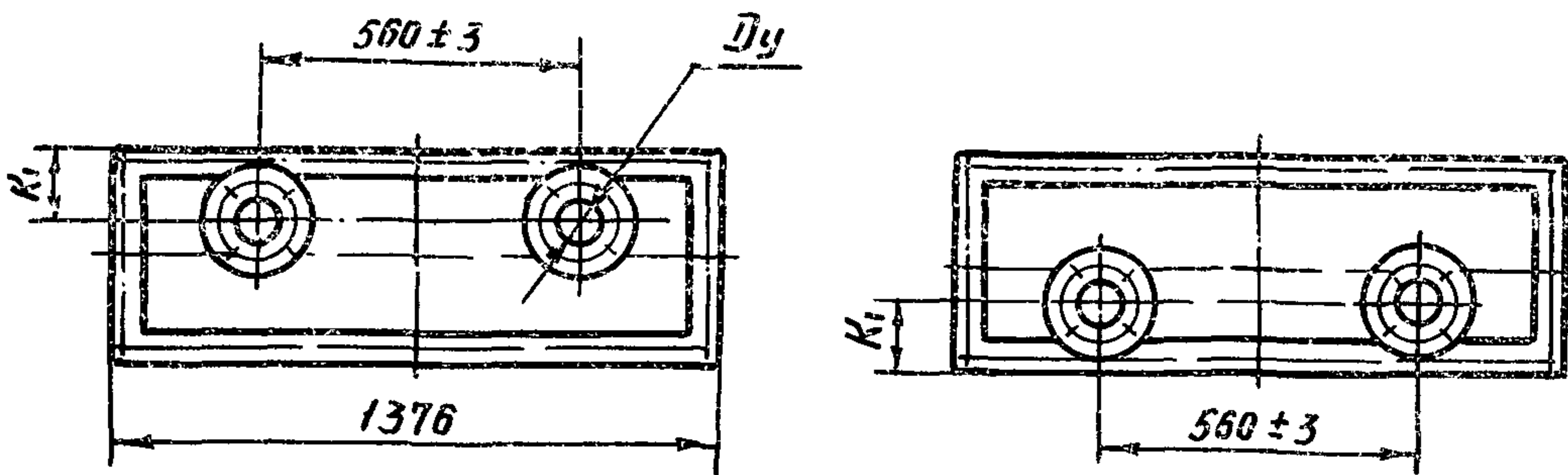
Передние 2, 4, 6, 8-ходовые

Задние 2, 4, 6, 8-ходовые



Передние 1 и 3-ходовые

Задние 1 и 3-ходовые



Расположение отв. d (см. черт. 12).

Присоединительные размеры штуцеров по гост 1234-67
 Размеры уплотнительных поверхностей штуцеров
 крышек $P_u \leq 1,6 \text{ МПа}$ (16 кгс/см^2) по гост 12820-67, крышек
 $P_u \geq 2,5 \text{ МПа}$ (25 кгс/см^2) по гост 12822-67.

Приварные перегородки распределяют трубный пучок на ходы согласно табл. 3.

Каждая перегородка должна иметь дренажные отверстия общей площадью $80 \dots 120 \text{ мм}^2$.

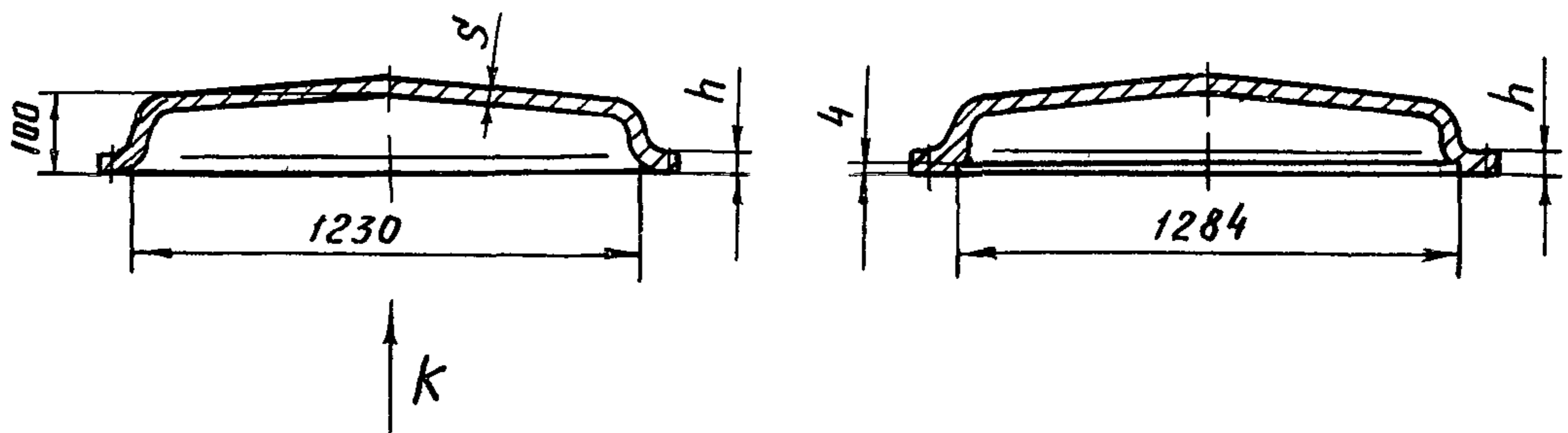
Крышка должна иметь ушко для строповки.

Черт. 15

Б-Б черт. 15

$P_y \leq 1,6 \text{ МПа (16 кгс/см}^2\text{)}$

$P_y \geq 2,5 \text{ МПа (25 кгс/см}^2\text{)}$

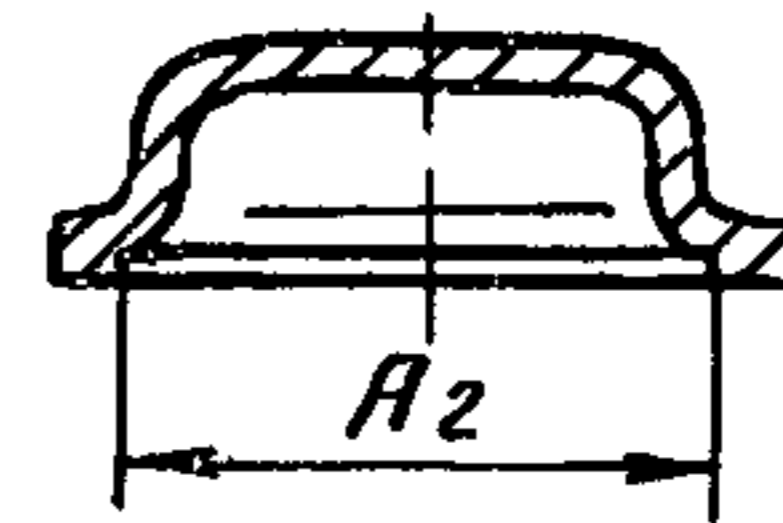
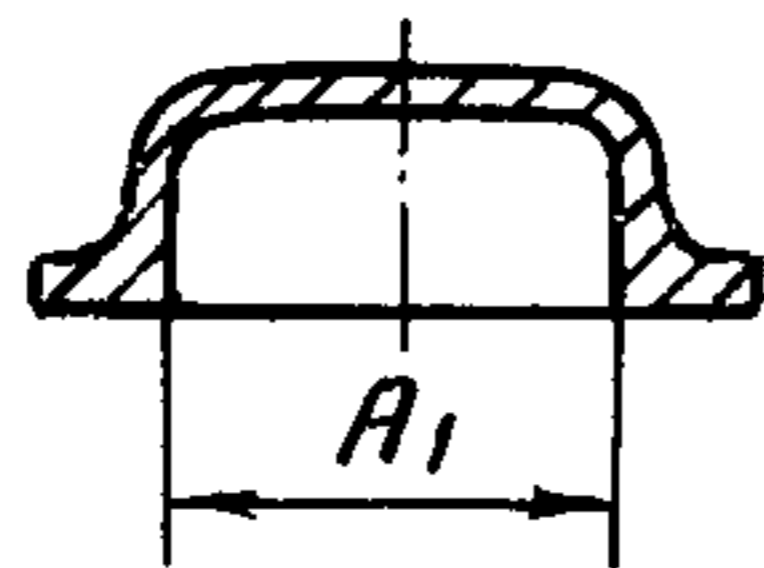


В-В черт. 15

Штуцеры условно не показаны

$P_y \leq 1,6 \text{ МПа (16 кгс/см}^2\text{)}$

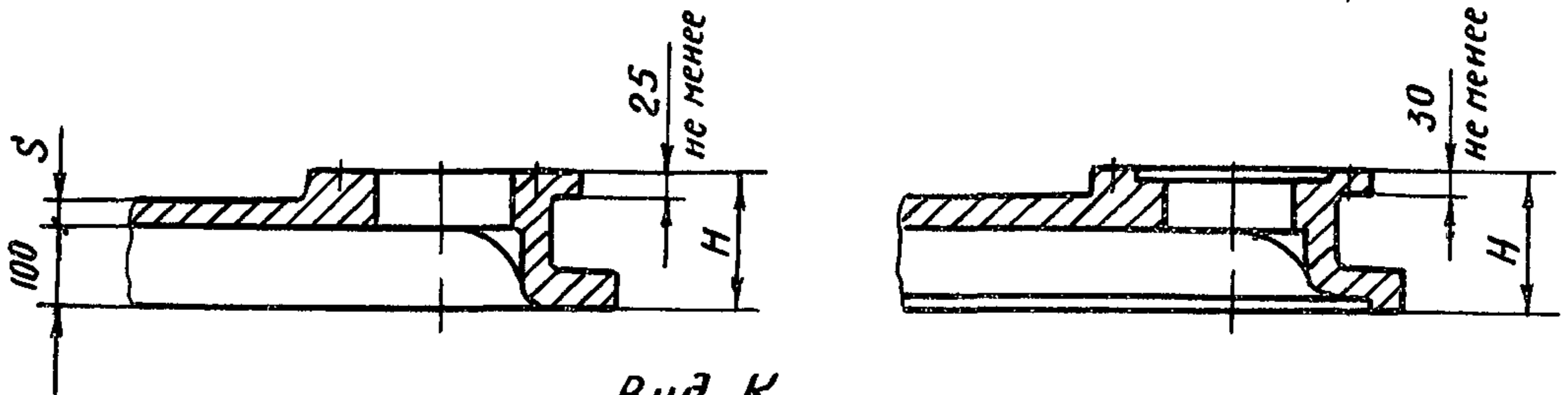
$P_y \geq 2,5 \text{ МПа (25 кгс/см}^2\text{)}$



Г-Г черт. 15

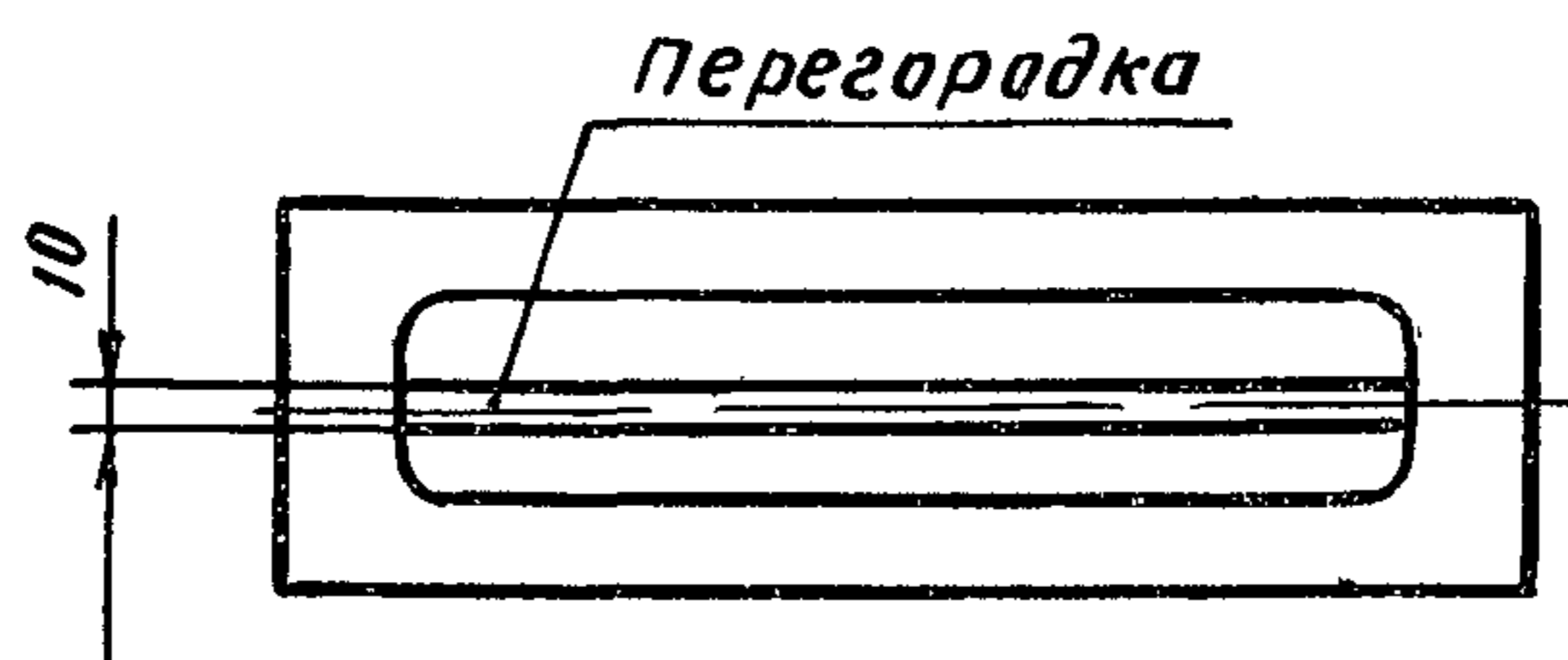
$P_y \leq 1,6 \text{ МПа (16 кгс/см}^2\text{)}$

$P_y \geq 2,5 \text{ МПа (25 кгс/см}^2\text{)}$



Вид К

условно показана задняя крышка 4-ходовой секции



Черт. 16

Таблица 13

Размеры в мм

Кол. рядов труб	Число ходов	Dy	K	M	K ₁	
					передние	задние
4	1	150	—	—	153	153
	2	80	123	$\frac{80}{100}$	—	—
	4	50	108	$\frac{110}{130}$	—	—
6	1	200	—	—	178	178
	2	100	128	$\frac{135}{190}$	—	—
	3	80	—	—	118	118
	6	50	103	$\frac{200}{240}$	—	—
8	1	200	—	—	178	178
	2	125	138	$\frac{180}{270}$	—	—
	4	80	128	$\frac{240}{310}$	—	—
	8	50	103	$\frac{290}{340}$	—	—

Размеры в числителе даны для аппаратов с коэффициентом оребрения труб 9, в знаменателе - с коэффициентом оребрения труб 14,6; 22.

Таблица 14

Размеры в мм

Кол. рядов труб	Условное давлен. МПа (кгс/см ²)	A	A ₁	A ₂	H	S	S ₁	h	n	d	Масса, кг, не более		
											Крышки перед-ние	Крышки задние	
4	0,6(6)	326 346	180 200	—	150	20	20	32	46	18	180	130	
	1,6(16)					20					185	140	
	2,5(25)		22	190	130								
	4,0(40)		24	195	140								
			20	200	140								
5,4(64)	24	210	155										
6	0,6(6)	406 446	260 300	—	150	20	20	32	48	18	155	130	
	1,6(16)					26					160	140	
	2,5(25)		29	195	170								
	4,0(40)		31	230	200								
			38	235	200								
6,4(64)	38	300	260										
8	0,6(6)	496 546	350 400	—	165	24	22	32	50	18	205	170	
	1,6(16)					33					210	180	
	2,5(25)		37	280	235								
	4,0(40)		41	315	275								
			45	350	290								
6,4(64)	50	380	330										
8	4,0(40)	—	404 454	180	41	45	17	55	50	23	350	290	
											55	380	330
											55	395	355
8	6,4(64)	—	404 454	200	50	55	17	55	50	34	420	380	
											60	590	550
8	6,4(64)	—	404 454	200	50	55	17	75	50	34	630	620	
											65	630	620

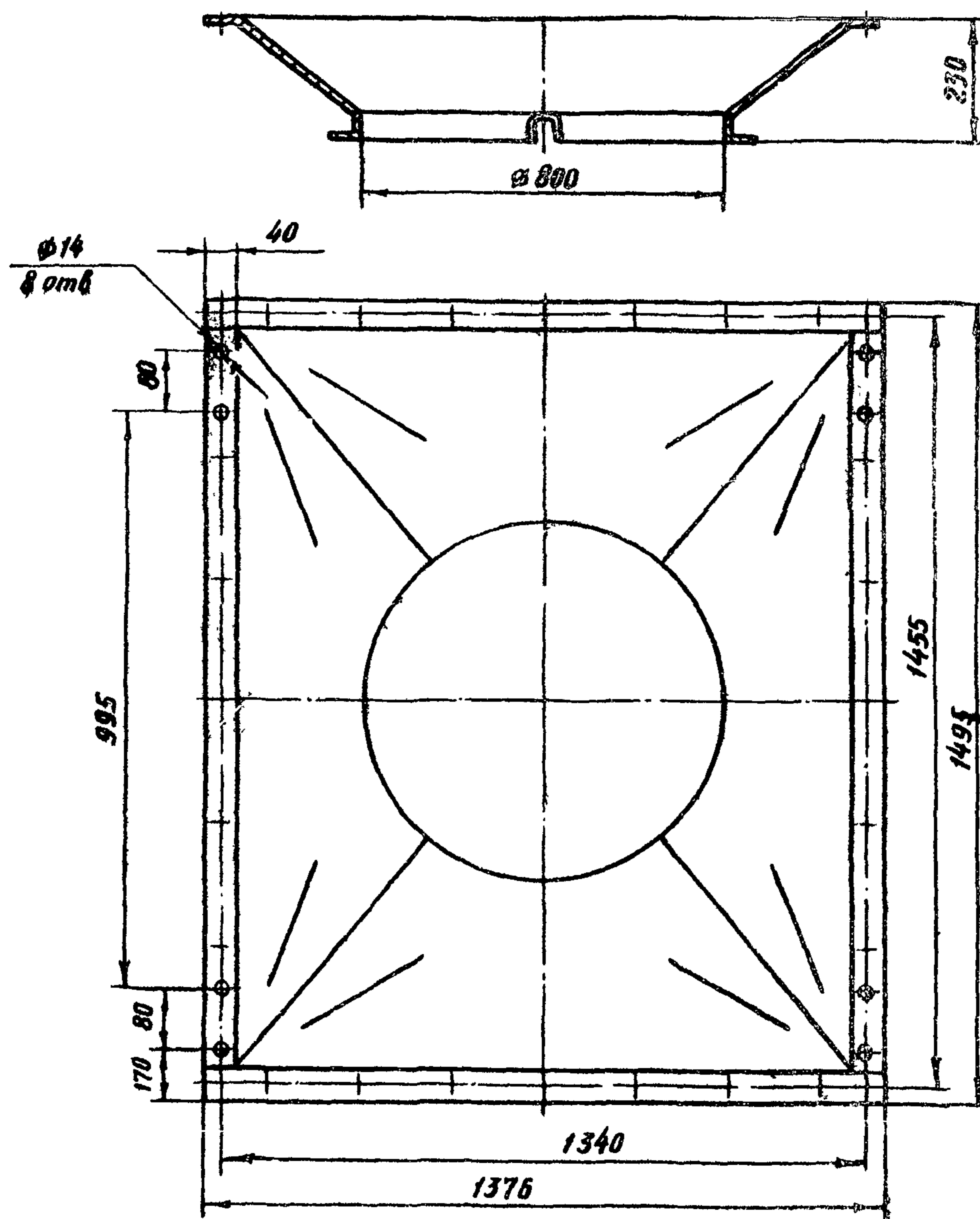
S₁ - минимальная толщина крышки в местах расположения штуцеров.

Размеры в числителе даны для аппаратов с коэффициентом оребрения труб 9, в знаменателе с коэффициентом оребрения труб 14,6 и 22

Примечание.

Допускается в особых случаях применение крышек Р_у 2,5 МПа (25 кгс/см²) на аппаратах давлением Р_у 1,6 МПа (16 кгс/см²), при этом масса не должна превышать массы аппарата, указанной в таблице

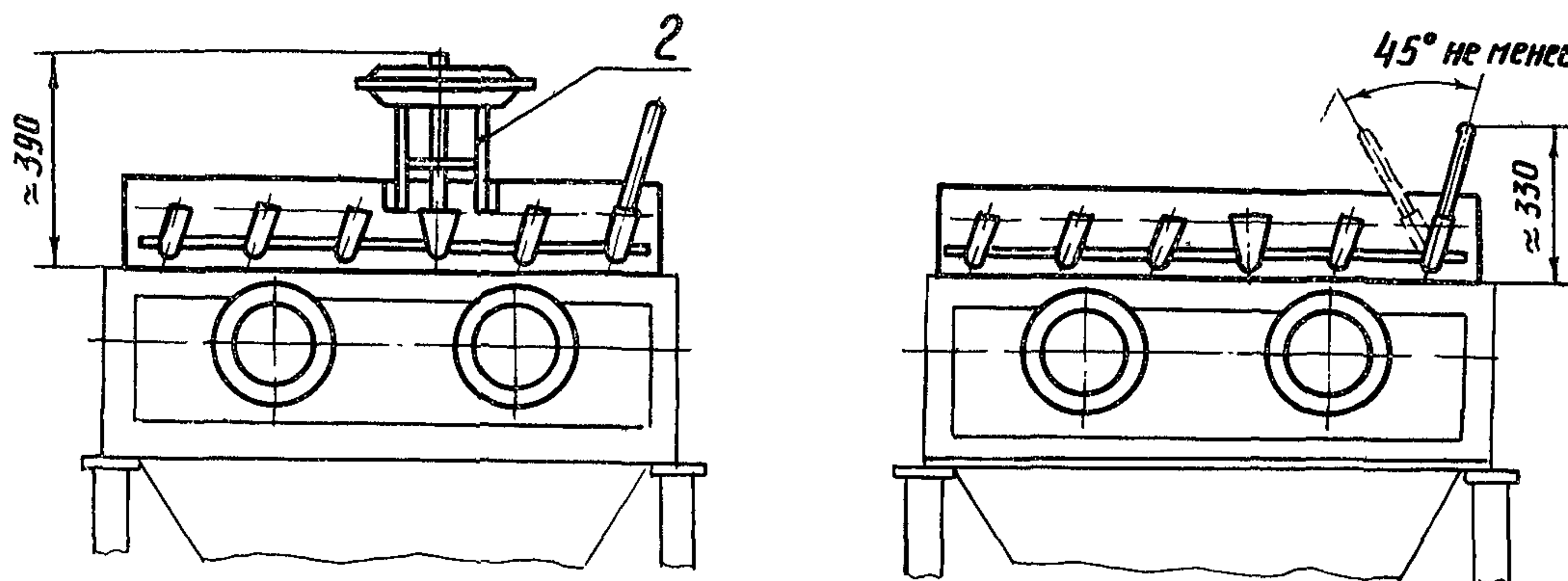
Диффузор



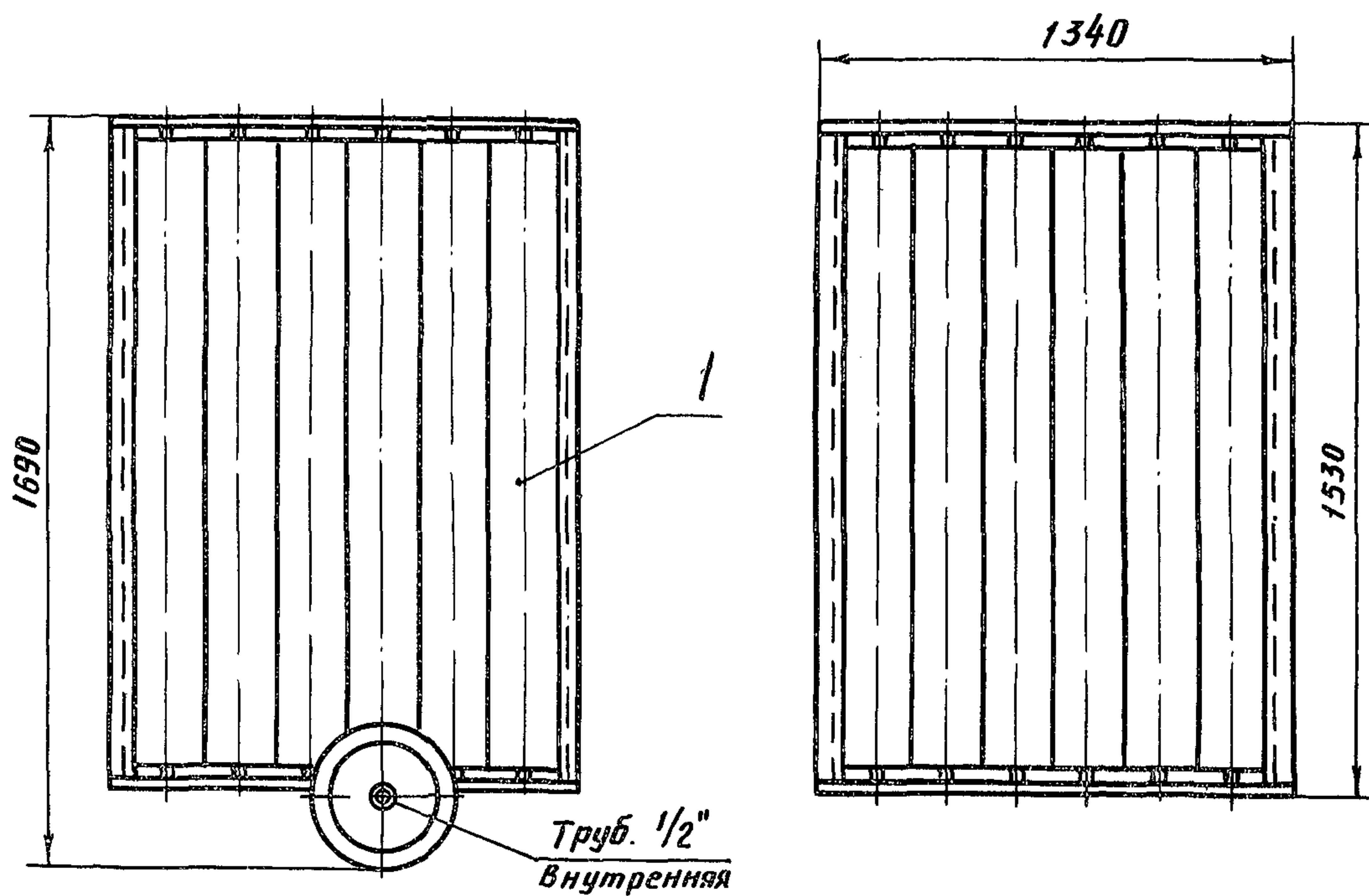
Масса диффузора 54 кг, не более

Черт 17

Комплект жалюзи
с пневмоприводом с ручным приводом



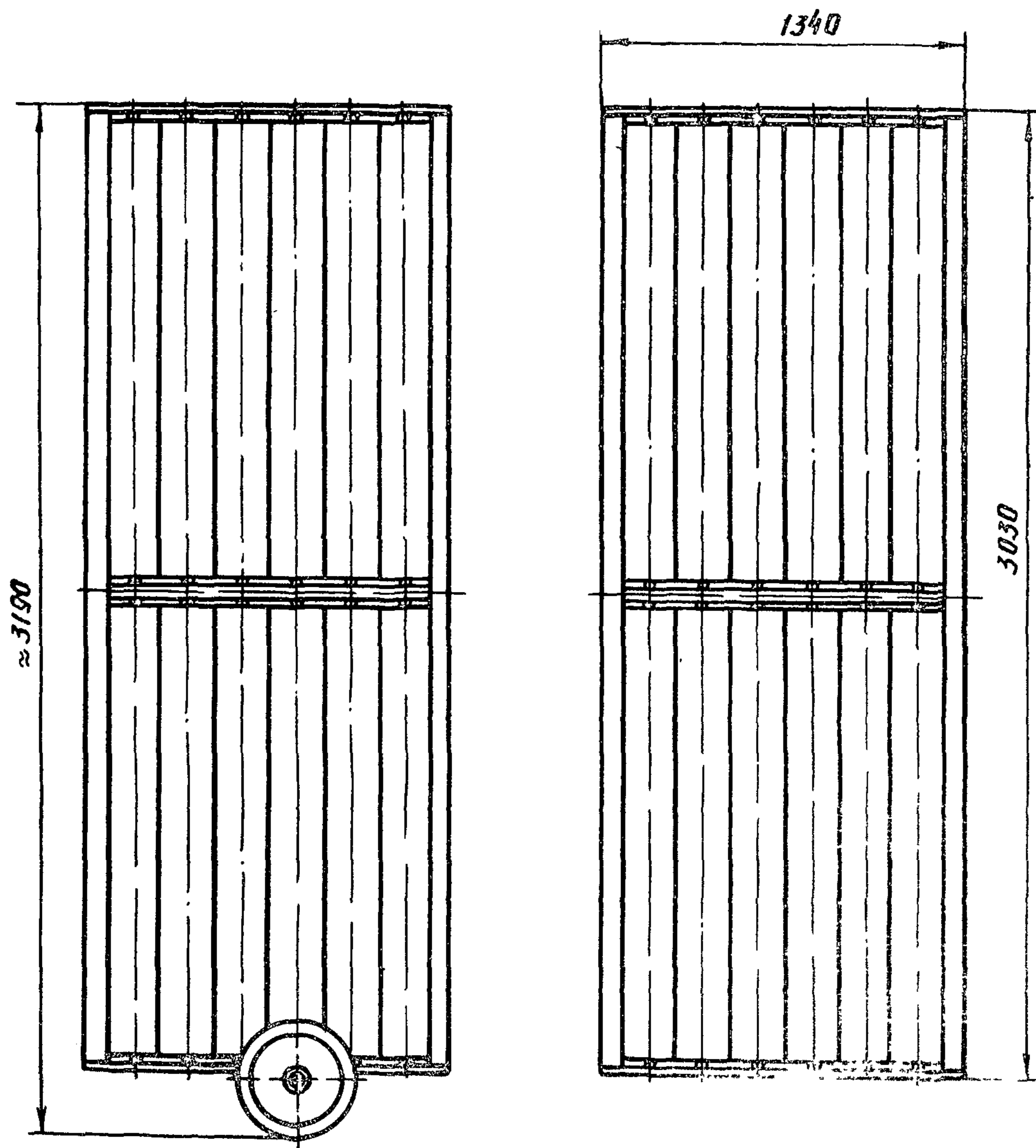
Аппарат с длиной труб 1,5 м



Допускаемое давление в пневмоприводе до 0,11 МПа (1,1 кгс/см²)
Масса комплекта с пневмоприводом - 120 кг, не более
Масса пневмопривода - 15 кг, не более.

1 - жалюзи; 2 - пневмопривод (поставляется по требованию заказчика)

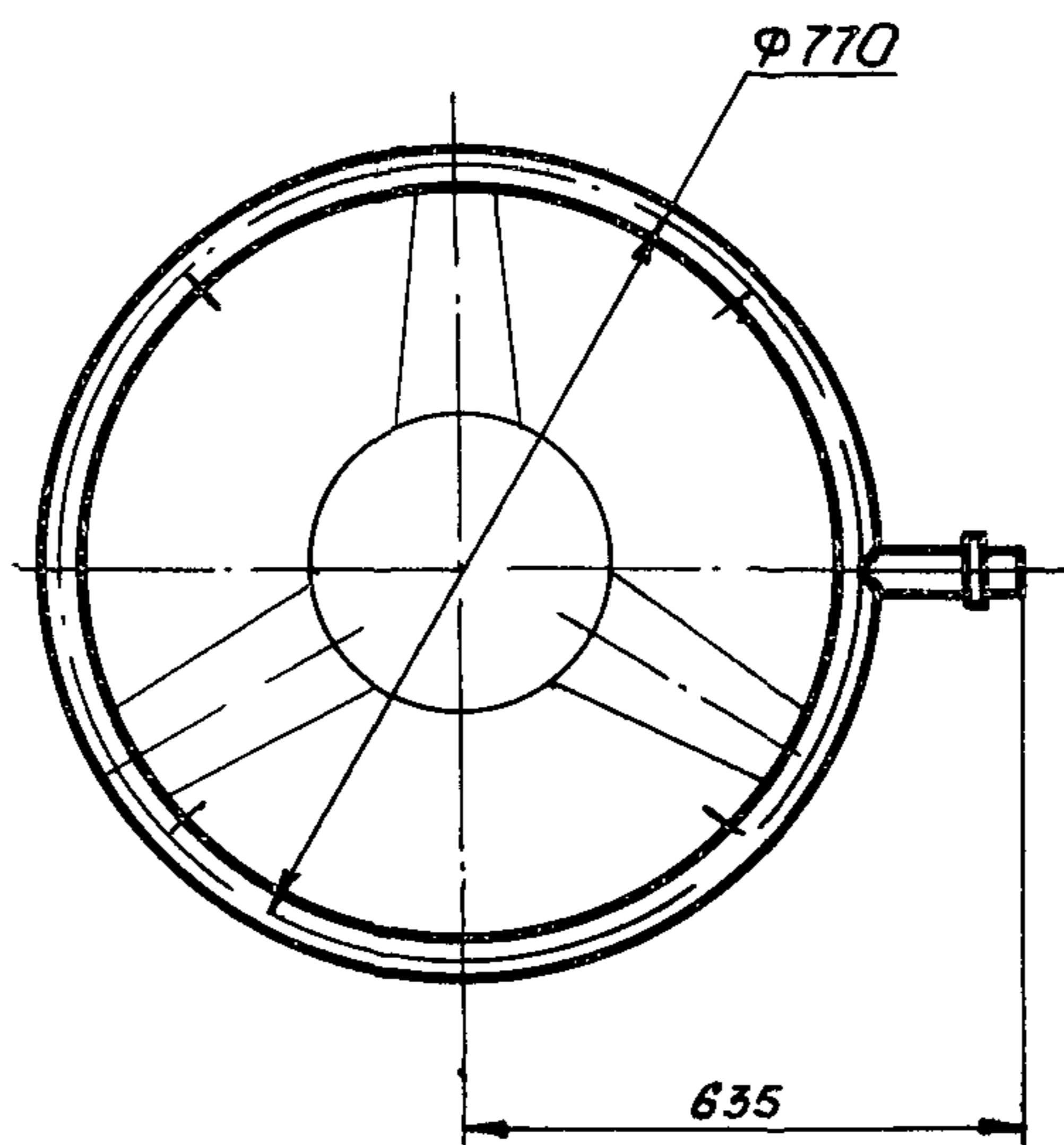
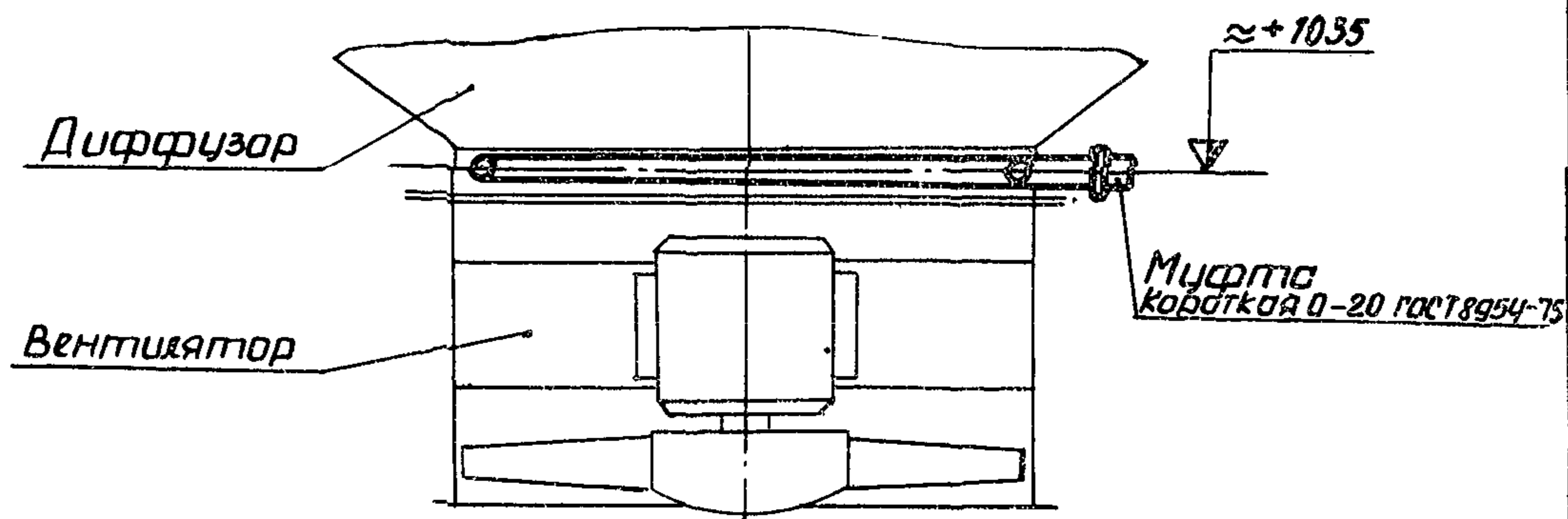
Комплект жалюзи
с пневмоприводом *с ручным приводом*
Аппарат с длиной труб 3 м



Масса комплекта 200 кг, не более

Черт. 19

Увлажнитель воздуха

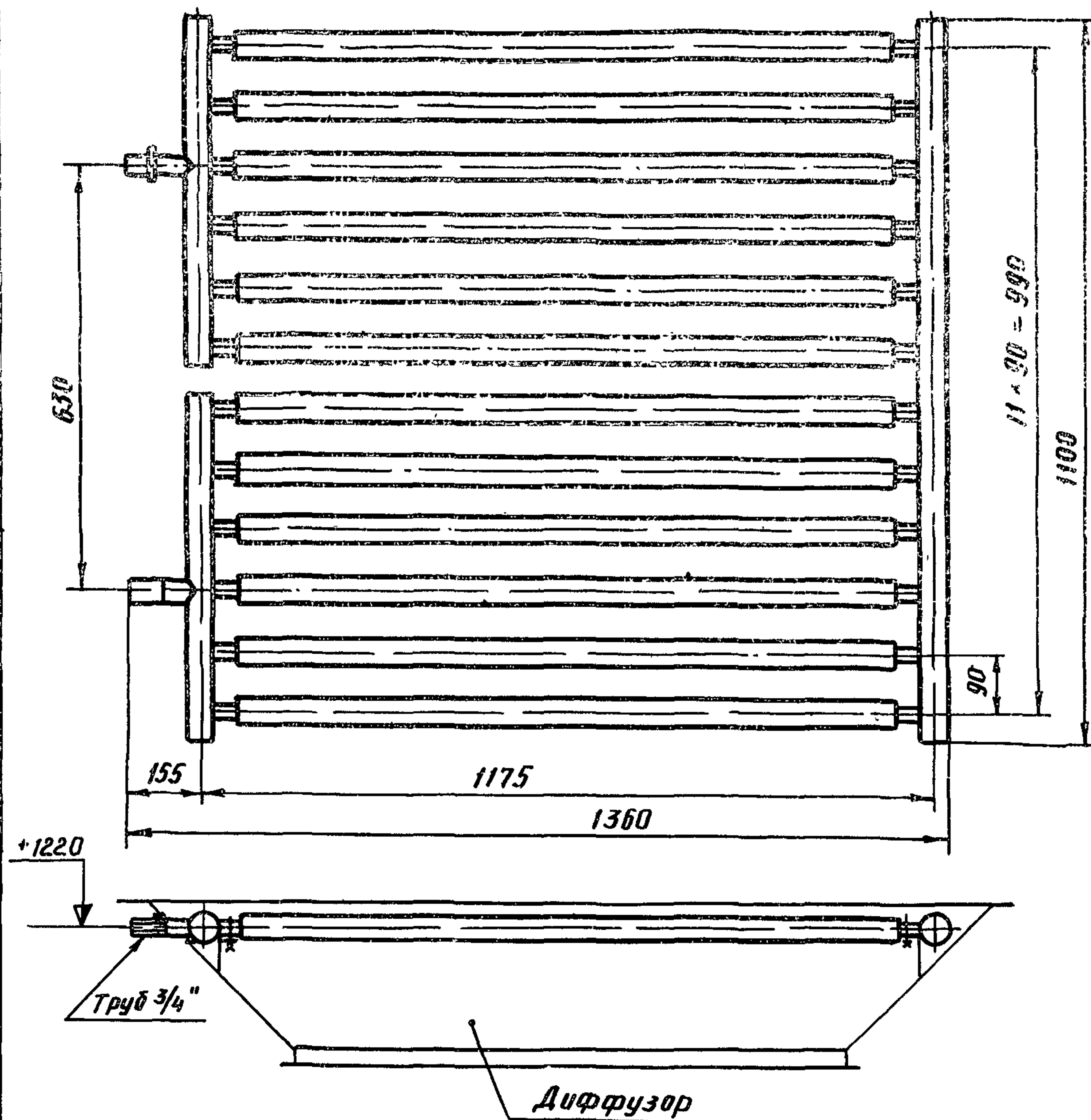


Количество форсунок - 4шт.

1. Увлажнитель условно показан без форсунок
2. Количество увлажнителей воздуха для аппаратов с длиной труб 1,5м - 1шт; с длиной труб 3,0м - 2шт.
3. Масса - 4кг, не более

Черт. 20

Комплект подогревателя воздуха



Материальное исполнение БЗ (см приложение 1)
Коэффициент оребрения - 9
Условное давление 1,6 МПа (16 кгс/см²)
Площадь теплообмена по оребрению одного комплекта - 9,5 м².
На 1,5 м аппарат устанавливается 1 комплект подогрева-
теля воздуха; на 3 м - 2 комплекта
Масса комплекта - 60 кг, не более

Черт. 21

Материал основных деталей секции

Приложение 1
обязательное

Материальное исполнение секций	Давление условное МПа (кгс/см ²)	Рабочая температура в секции, °С	Материал			
			теплообменных труб		Решеток трубных	Крышек
			несущих	оредрения		
Б1	0,6 (6) 1,6 (16) 2,5 (25) 4,0 (40) 6,4 (64)	от минус 30 до плюс 300	Сталь 10, 20 ГОСТ 8733-74 ГОСТ 5 2006-73	Труба алюминиевая АД1 ТУ 1-3-67-74 (заготовка) или лента алюминиевая	Сталь 16ГС или 09Г2С или 10Г2С1 ГОСТ 5520-69	Сталь 20Л-II или 25Л-II ГОСТ 977-75 и ТУ 26-02-19-75 ¹⁾
Б2			Сталь 15Х5М 15Х8(Х8) ГОСТ 550-75 или ГОСТ 5 2006-73	Труба алюминиевая АД1	Сталь 15Х5М ГОСТ 7350-66 или ТУ 14-132-65-73	Сталь 20Х5МЛ 20Х5ТЛ ГОСТ 2176-67 ТУ 26-02-19-75 ¹⁾
Б3		Сталь 12Х18Н10Т или 08Х22Н6Т ГОСТ 9941-72	Сталь 12Х18Н10Т или 08Х22Н6Т ГОСТ 7350-66 или ТУ 14-1-394-72 ТУ 24-3-496-75		Сталь 10Х18Н9ТЛ ГОСТ 2176-67 и ТУ 26-02-19-75 ¹⁾	
Б4		Сталь 10Х17Н13М2Т ГОСТ 9941-72	ТУ 1-3-67-74 (заготовка)			Сталь 10Х17Н13М2Т ГОСТ 7350-66 или ТУ 14-1-394-72
Б5		от минус 30 до плюс 250	Латунь ЛАМш 77-2-0,05 ГОСТ 494-76 ГОСТ 21646-76	Сталь 16ГС, 09Г2С, 10Г2С1 ГОСТ 5520-69 с плакирующим слоем из латуни Л0-62-100А63 ГОСТ 15527-70	Сталь 20Л-II или 25Л-II ГОСТ 977-75 и ТУ 26-02-19-75 ¹⁾	
М1А	от минус 30 до плюс 150	Труба алюминиевая АД1 ТУ 1-3-67-74 (заготовка)	Алюминий АМг 5, АМг 6 ГОСТ 17232-71			

отливки стальные

ОСТ 26-02-2018 - 77 стр. 42

Примечания:

- 1 Для труб с навитым оребрением применяются несущие трубы прецизионные по ГОСТ 9567-60*
- 2 В секциях материального исполнения Б3 и Б4 трубные решетки допускается изготавливать из двухслойной стали 16ГС+12Х18Н10Т и 16ГС+10Х17Н13М2Т.*
- 3 В секциях материального исполнения Б1, Б2 и Б3 вариант материала несущих труб выбирается заводом-изготовителем. При необходимости вариант материала может быть оговорен при заказе по договоренности с заводом-изготовителем.*
- 4 Крышки могут быть изготовлены сварными или штампованными по технической документации, утвержденной в установленном порядке, из листового материала соответствующего материального исполнения.*
- 5 По разрешению головного института подотрасли допускается для конкретных аппаратов применение решеток и крышек другого материального исполнения, не предусмотренного настоящим стандартом, и не ухудшающего качества изделия.*
- 6 Для секций материального исполнения Б2 могут применяться решетки материального исполнения Б1 с дополнительной прибавкой на коррозию 3мм.*
- 7 В обоснованных случаях допускается в секциях материального исполнения Б5 применять несущие трубы из латуни марки Л0Мш 70-1-0,05 ГОСТ 494-76.*
- 8 В секциях материального исполнения Б1, Б2 вариант материала решеток и Б1 крышек выбирается заводом-изготовителем.*

При необходимости вариант материала решеток может быть оговорен при заказе по договоренности с заводом-изготовителем.

Приложение 2
Обязательное

Пределы применения секции в зависимости
от назначения аппаратов и температуры среды

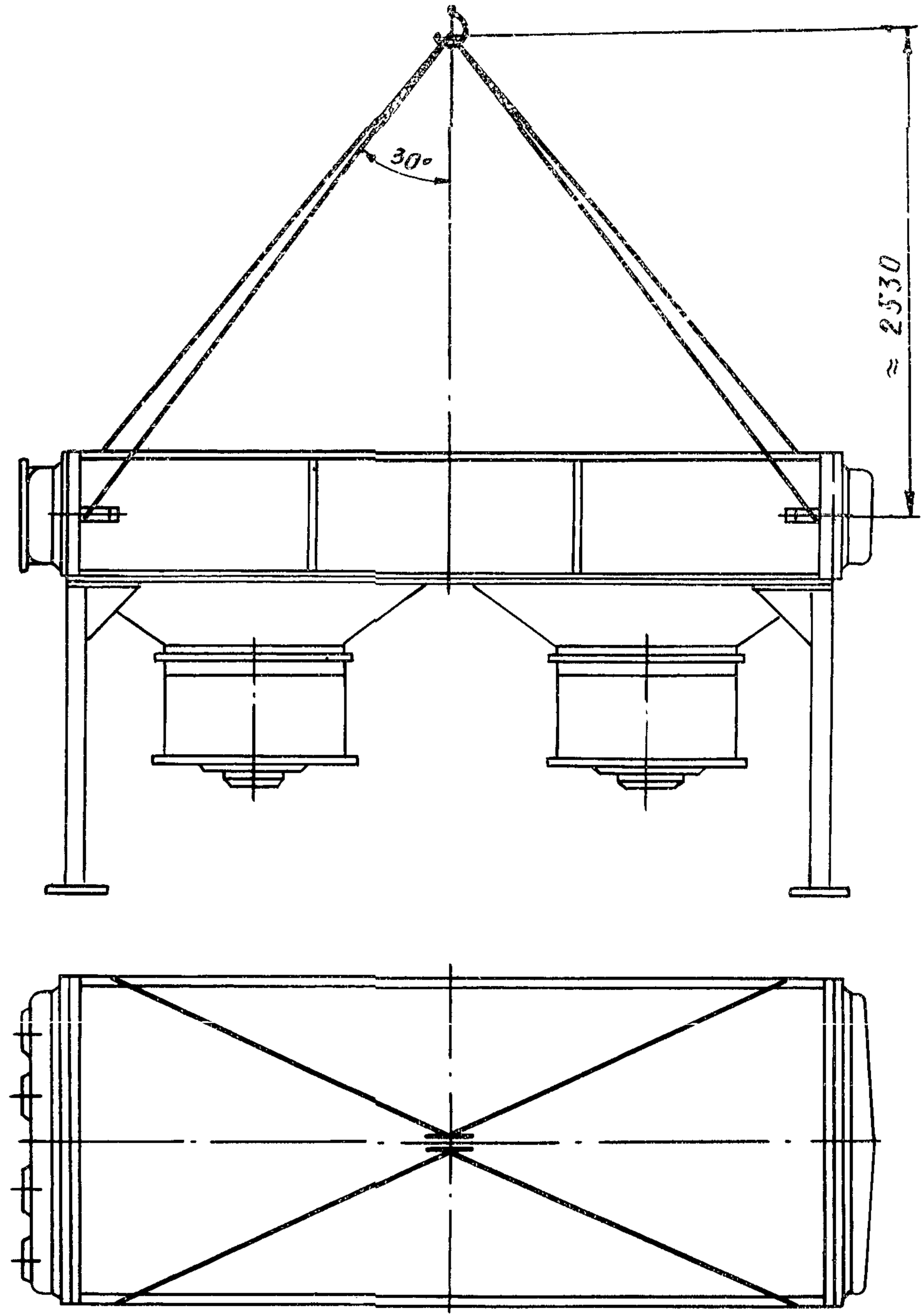
Давле- ние услов- ное МПа (кгс/см ²)	Наз- наче- ние аппа- рата	Давление рабочее, МПа (кгс/см ²), не более															
		Материальное исполнение секции															
		Б1, Б3, Б4					Б2					Б5				М1А	
		Температура среды, °С, не более															
		100	150	200	250	300	100	150	200	250	300	100	150	200	250	100	150
0,6 (6)	А	0,60(6,0)	0,58(5,8)	0,53(5,3)	0,51(5,1)	0,45(4,5)	0,60(6,0)	0,58(5,8)	0,55(5,5)	0,52(5,2)	0,49(4,9)	0,60(6,0)	0,58(5,8)	0,53(5,3)	0,51(5,1)	0,60(6,0)	0,55(5,5)
	Б	0,53(5,3)	0,50(5,0)	0,47(4,7)	0,45(4,5)	0,43(4,3)	0,51(5,1)	0,49(4,9)	0,48(4,8)	0,46(4,6)	0,45(4,5)	0,53(5,3)	0,50(5,0)	0,47(4,7)	0,45(4,5)	—	—
1,6 (16)	А	1,60(16,0)	1,53(15,3)	1,40(14,0)	1,35(13,5)	1,20(12,0)	1,60(16,0)	1,54(15,4)	1,47(14,7)	1,39(13,9)	1,31(13,1)	1,60(16,0)	1,53(15,3)	1,40(14,0)	1,35(13,5)	1,60(16,0)	1,47(14,7)
	Б	1,40(14,0)	1,34(13,4)	1,25(12,5)	1,20(12,0)	1,15(11,5)	1,36(13,6)	1,31(13,1)	1,28(12,8)	1,23(12,3)	1,19(11,9)	1,40(14,0)	1,34(13,4)	1,25(12,5)	1,20(12,0)	—	—
2,5 (25)	А	2,50(25,0)	2,40(24,0)	2,20(22,0)	2,15(21,5)	1,95(19,5)	2,50(25,0)	2,41(24,1)	2,30(23,0)	2,17(21,7)	2,05(20,5)	2,50(25,0)	2,40(24,0)	2,20(22,0)	2,15(21,5)	—	—
	Б	2,20(22,0)	2,11(21,1)	1,95(19,5)	1,90(19,0)	1,80(18,0)	2,10(21,0)	2,05(20,5)	2,00(20,0)	1,93(19,3)	1,86(18,6)	2,20(22,0)	2,11(21,1)	1,95(19,5)	1,90(19,0)	—	—
4,0 (40)	А	4,00(40,0)	3,84(38,4)	3,50(35,0)	3,40(34,0)	3,10(31,0)	4,00(40,0)	3,86(38,6)	3,68(36,8)	3,48(34,8)	3,28(32,8)	4,00(40,0)	3,84(38,4)	3,50(35,0)	3,40(34,0)	—	—
	Б	3,50(35,0)	3,40(34,0)	3,30(33,0)	3,25(32,5)	3,05(30,5)	3,40(34,0)	3,30(33,0)	3,20(32,0)	3,10(31,0)	2,98(29,8)	3,50(35,0)	3,40(34,0)	3,30(33,0)	3,25(32,5)	—	—
6,4 (64)	А	6,40(64,0)	6,14(61,4)	5,50(56,0)	5,45(54,5)	5,25(52,5)	6,40(64,0)	6,17(61,7)	5,90(59,0)	5,57(55,7)	5,25(52,5)	6,40(64,0)	6,14(61,4)	5,50(56,0)	5,45(54,5)	—	—
	Б	5,50(55,0)	5,30(53,0)	5,20(52,0)	5,10(51,0)	4,80(48,0)	5,40(54,0)	5,20(52,0)	5,10(51,0)	4,90(49,0)	4,75(47,5)	5,50(55,0)	5,30(53,0)	5,20(52,0)	5,10(51,0)	—	—

Примечание. А — аппараты для невзрыво- и непожароопасных сред и сред, не обладающих токсичностью.
Б — аппараты для взрыво- и пожароопасных сред и сред, обладающих токсичностью.

ОСТ 26-02-2018-77 стр. 44

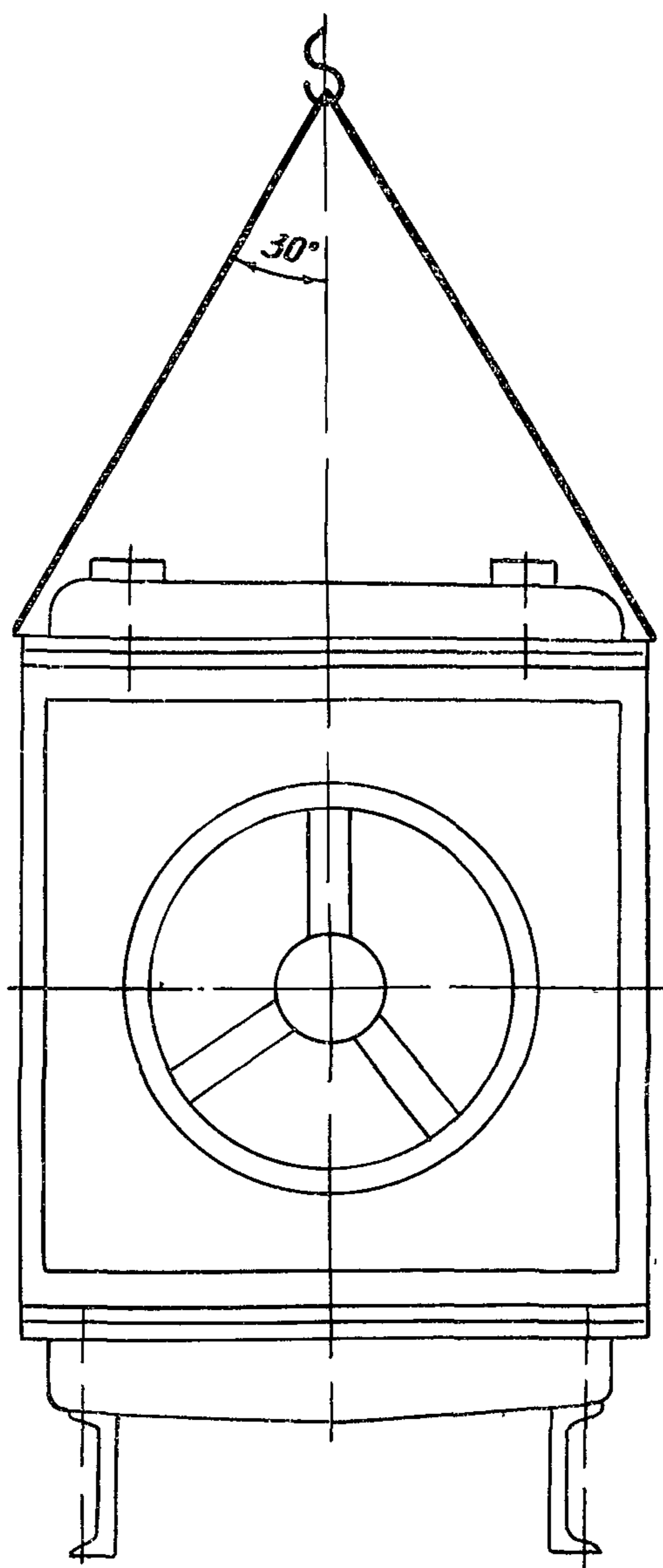
Приложение 3
Рекомендуемое

Схема строповки
Аппарат горизонтальный



Черт. 1

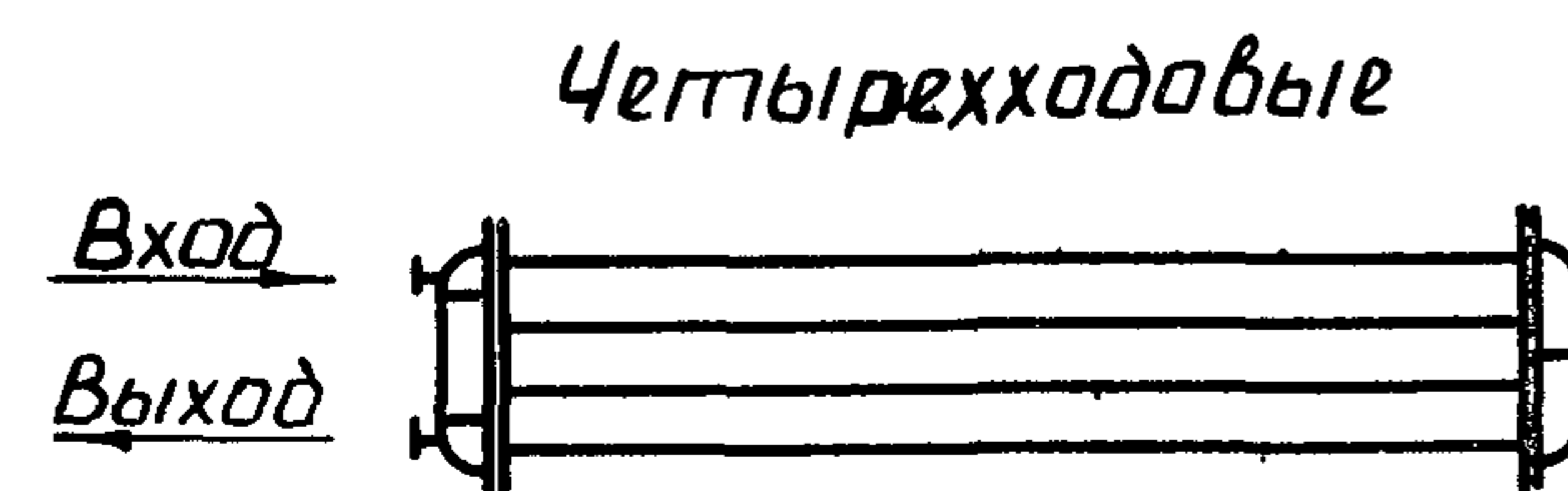
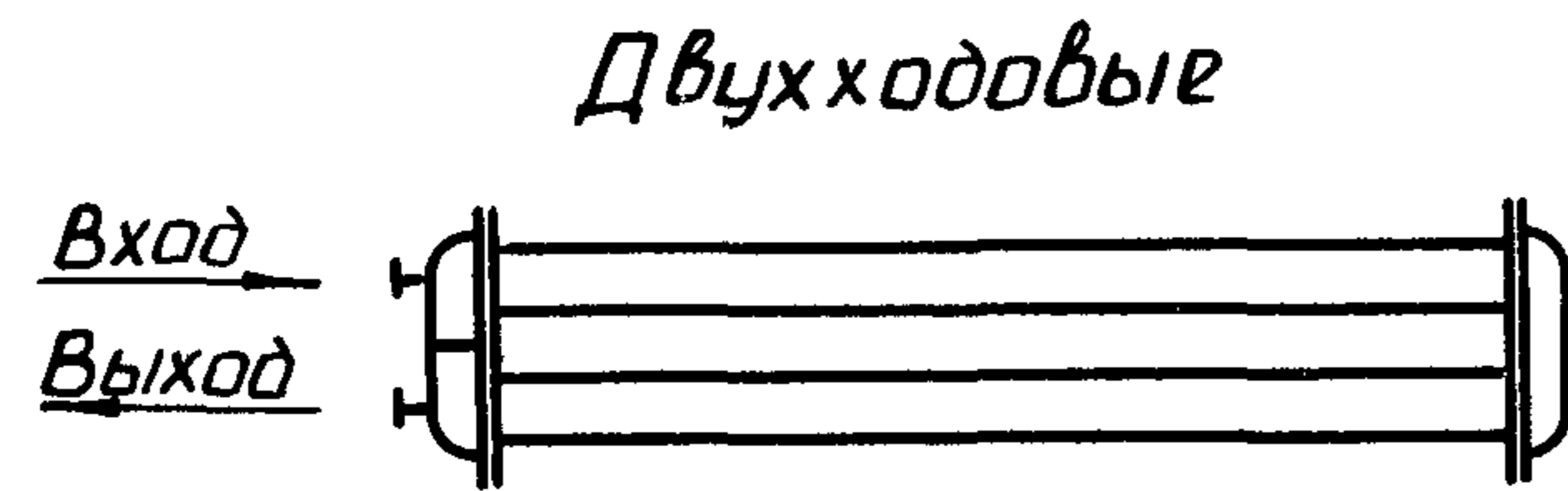
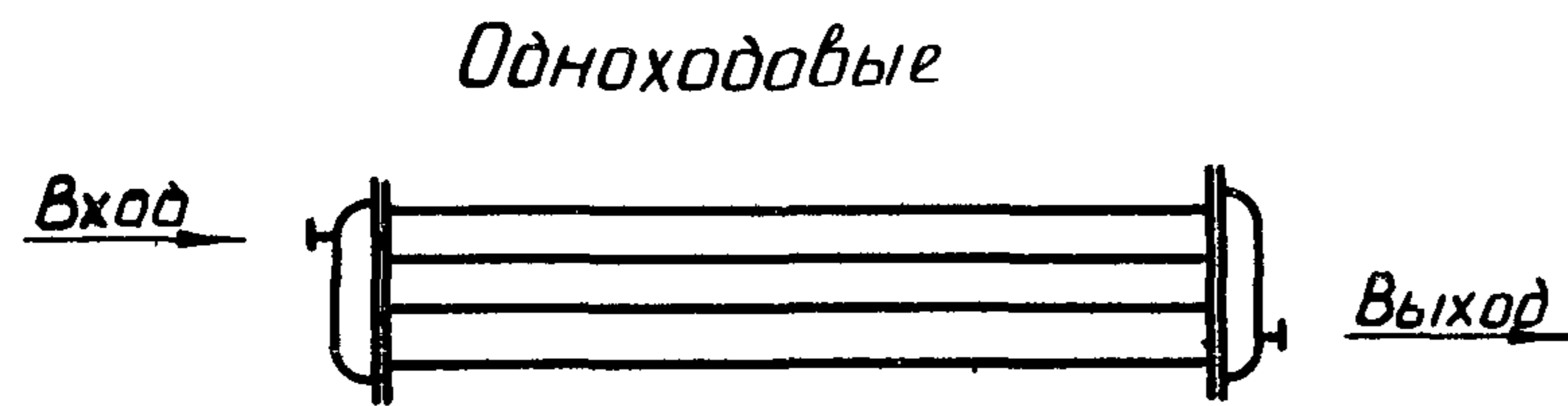
Аппарат вертикальный



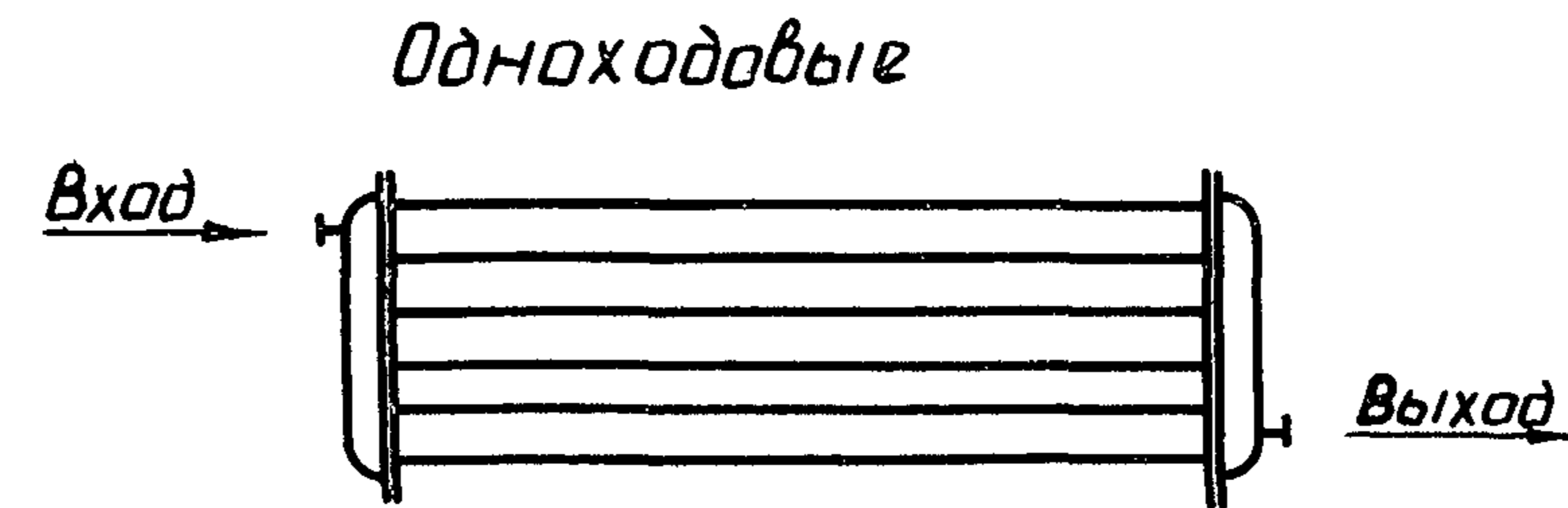
Черт 2

Схема секции

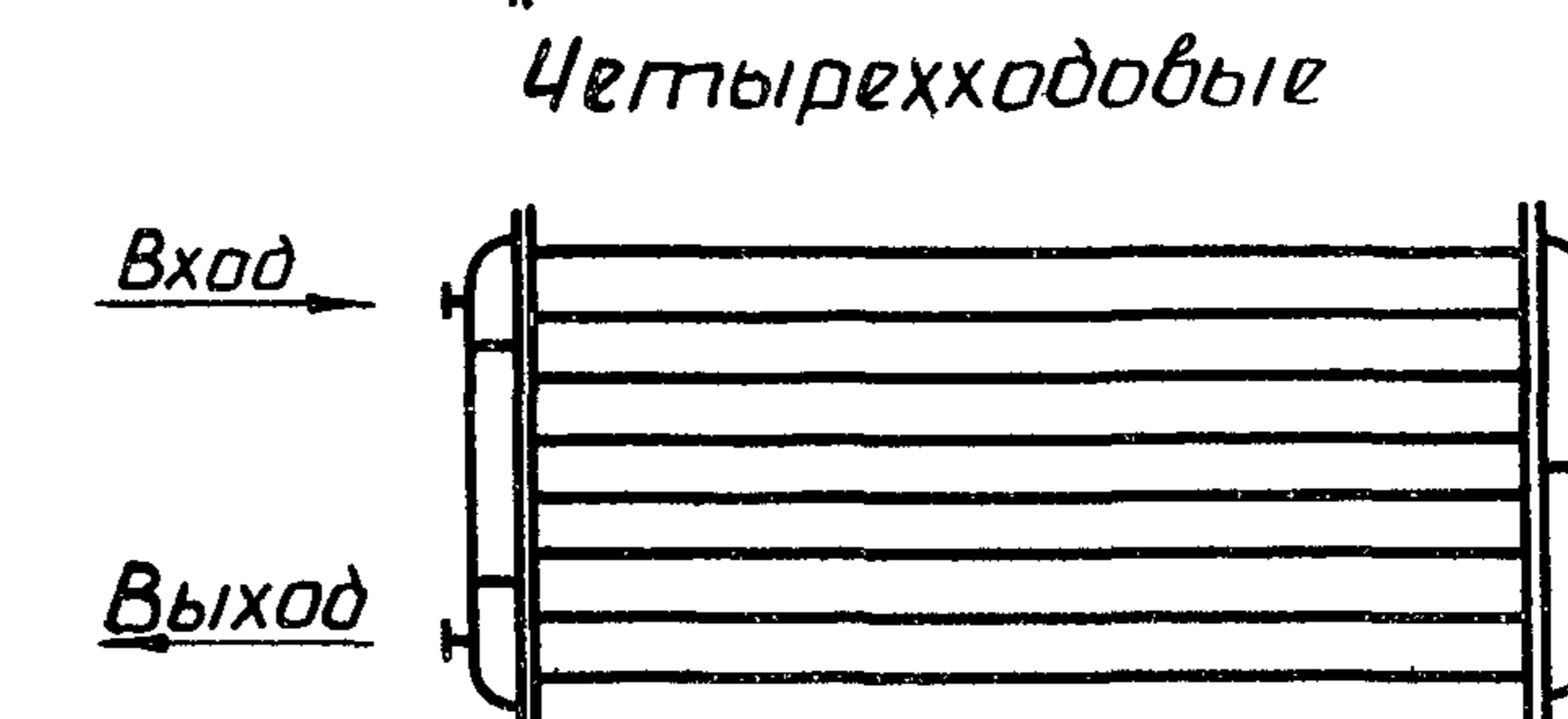
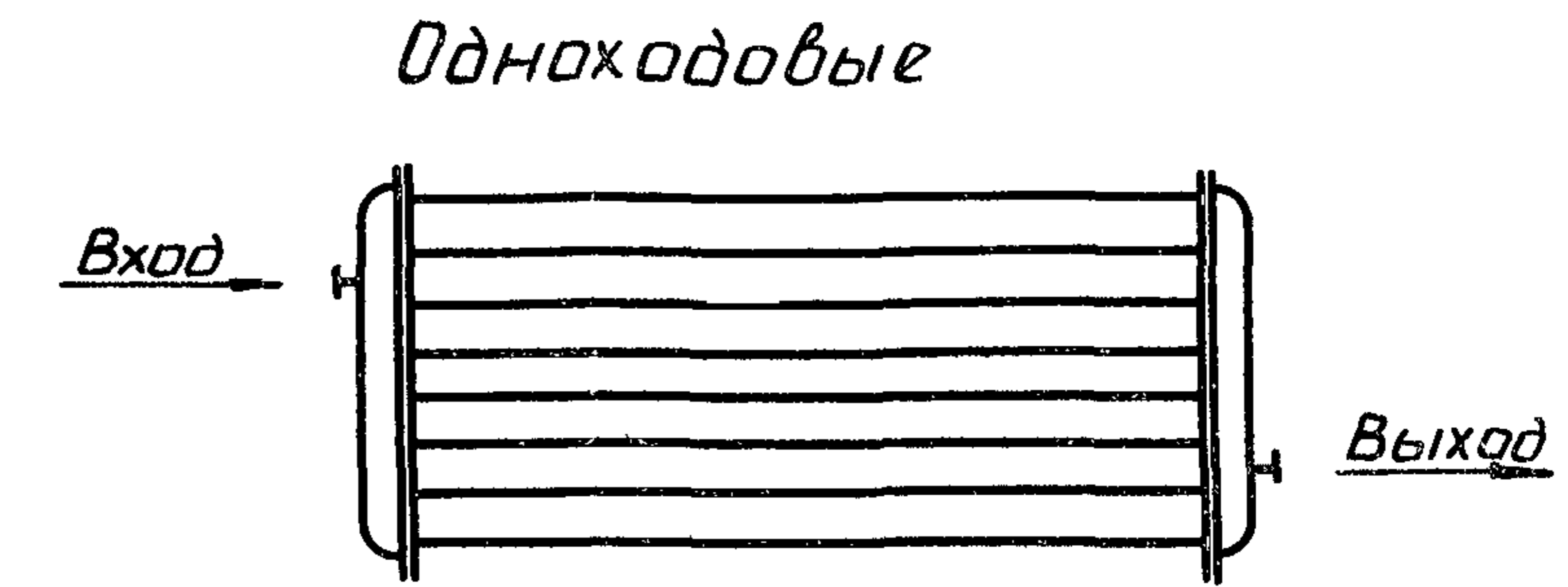
Секции с 4^{мя} рядами труб



Секции с 6^ю рядами труб



Секции с 8^ю рядами труб



Приложение 5
Справочное

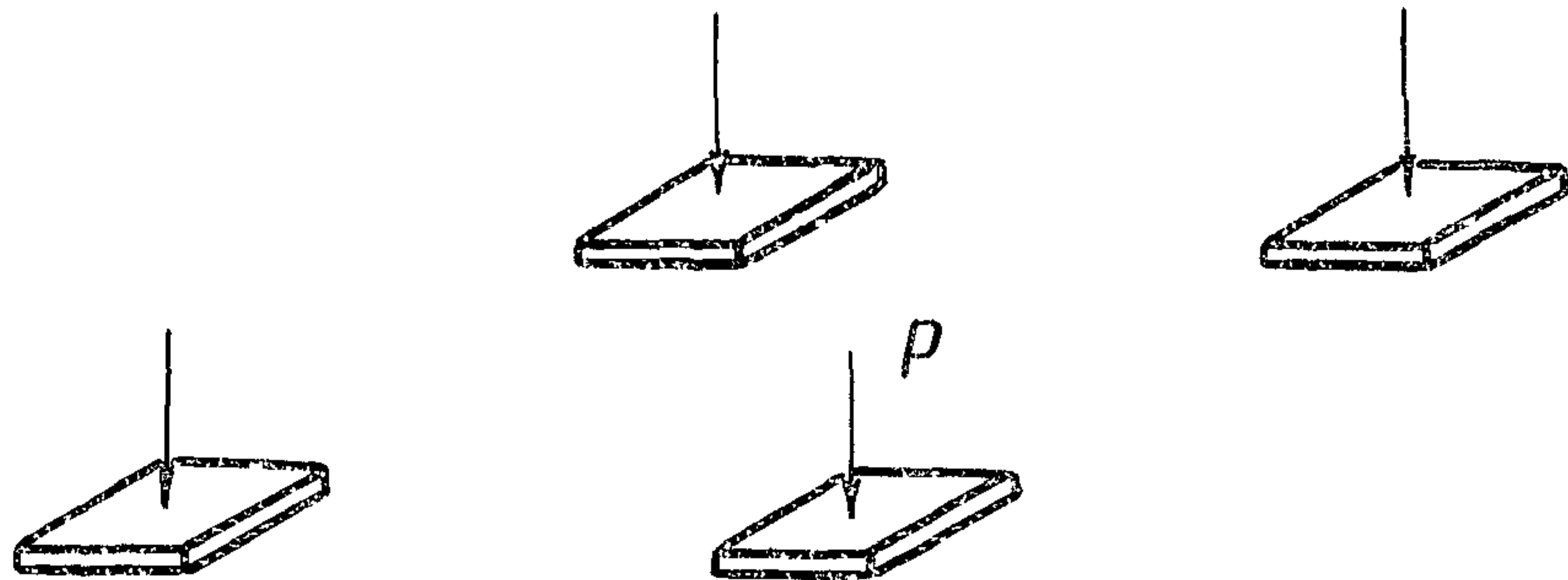
Масса воды в объеме трубного пространства аппаратов, кг

мм

Число рядов труб	Внутренний диаметр труб	Длина труб					
		1500			3000		
		Коэффициент оребрения труб					
		9	14,6	22	9	14,6	22
4	21, 22	50	45	43	100	90	85
6	21, 22	75	65	62	150	130	125
8	21, 22	100	85	82	200	170	165

Приложение Б
Справочное

Распределение весовых нагрузок
Аппарат горизонтальный



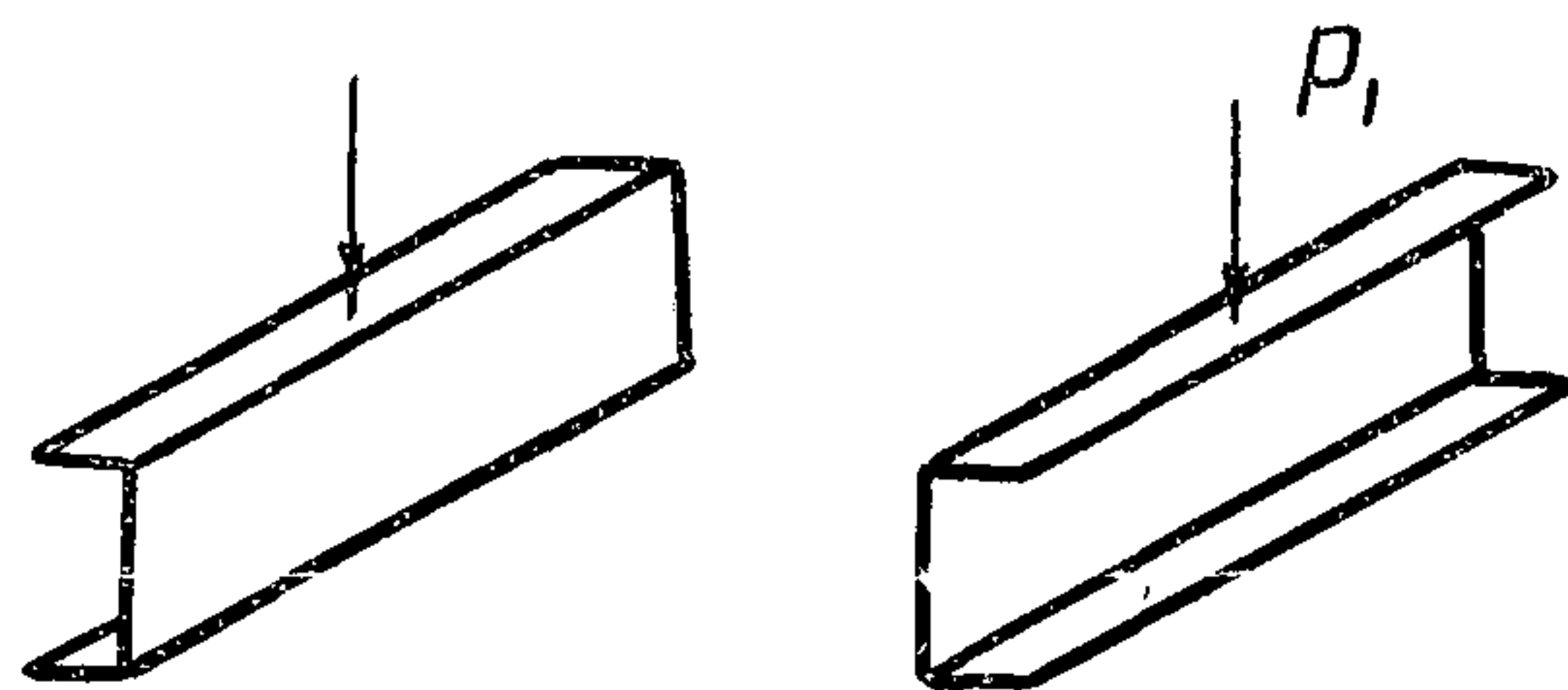
$$P = \frac{Q}{4},$$

где Q — полная масса аппарата (т.е. масса аппарата с опорами, жалюзи с пневмоприводом, подогреватель воздуха, увлажнитель и масса воды в объеме трубного пространства секции)

$P = 11,3 \cdot 10^3 \text{ кН (1130 кгс)}$ — нагрузка на опору

Черт 1

Аппарат вертикальный



$$P_1 = \frac{Q}{2},$$

где $P_1 = 26,0 \cdot 10^3 \text{ кН (2600 кгс)}$ — нагрузка на опору

Черт 2

Зак. № 5740

Тираж 300 экз.

цена 40 коп.