

МЕТОДИЧЕСКИЕ УКАЗАНИЯ
ПО НАЛАДКЕ
ТИРИСТОРНОЙ СИСТЕМЫ САМОВОЗБУЖДЕНИЯ
СЕРИИ СТС ДЛЯ ТУРБО- И ГИДРОГЕНЕРАТОРОВ

**ФИРМА ПО НАЛАДКЕ, СОВЕРШЕНСТВОВАНИЮ ТЕХНОЛОГИИ И ЭКСПЛУАТАЦИИ
ЭЛЕКТРОСТАНЦИЙ И СЕТЕЙ ОРГРЭС**

**МЕТОДИЧЕСКИЕ УКАЗАНИЯ
ПО НАЛАДКЕ
ТИРИСТОРНОЙ СИСТЕМЫ САМОВОЗБУЖДЕНИЯ
СЕРИИ СТС ДЛЯ ТУРБО- И ГИДРОГЕНЕРАТОРОВ**



**ОРГРЭС
Москва 1992**

РАЗРАБОТАНО УРАЛТЕХЭНЕРГО

ИСПОЛНИТЕЛИ Л.И.БАЛАХИН, Б.К.ПЛОТНИКОВ

УТВЕРЖДЕНО Firmой по наладке, совершенствованию
технологии и эксплуатации электростанций и сетей ОРГРЭС

Заместитель главного инженера Ф.Л.КОГАН

© СЦО ОРГРЭС, 1992.

УДК 621.313.322

В настоящих Методических указаниях приведены методика наладки и испытаний системы самовозбуждения серии СТС для турбо- и гидрогенераторов мощностью до 200 МВт, анализ проекта системы возбуждения, расчет параметров настройки аппаратуры системы возбуждения, схемы нестандартного оборудования, используемого при наладке.

Методические указания предназначены для персонала наладочных организаций и эксплуатационного персонала электростанций, занимающегося техническим обслуживанием и испытаниями систем возбуждения.

В В Е Д Е Н И Е

Серия тиристорных систем самовозбуждения с естественным воздушным охлаждением СТС производства ПО "Уралэлектротяжмаш" представлена системами возбуждения для гидро- и турбогенераторов с номинальными значениями тока возбуждения от 800 до 2500 А. Системы выполнены по одногрупповой схеме параллельного самовозбуждения без вольтодобавочных трансформаторов. В каждую систему входят два тиристорных преобразователя, включенных параллельно. Вентильное плечо трехфазного мостового преобразователя содержит в зависимости от номинального тока системы от двух до пяти параллельных блоков тиристора с 630-амперным тиристором в каждом. Ток возбуждения регулируется полупроводниковым автоматическим регулятором АРВ-СДПІ. Аппаратура системы возбуждения поставляется заводом - изготовителем смонтированной в шкафах с двусторонним обслуживанием.

Схемы, методика и объем наладки каждой конкретной системы возбуждения серии СТС определяются тремя особенностями.

Первая особенность системы серии СТС - многовариантность комплектов поставляемой аппаратуры. Системами возбуждения комплектуются все вновь вводимые турбогенераторы серии ТВЭ ПО "Сибэлектротяжмаш" и гидрогенераторы средней мощности. В то же время системы поставляются и на действующие синхронные генераторы для замены устаревших возбудителей. Комплект поставки системы изменяется в зависимости от типа генератора, наличия или отсутствия на электро-

станции резервного возбудителя, специфических требований к системе возбуждения, а при замене возбудителя - и от аппаратуры, находящейся в эксплуатации и не требующей демонтажа.

Минимальный вариант комплекта поставки включает в себя:

преобразовательную установку, которая состоит из двух тиристорных преобразователей (каждый - в отдельном шкафу), шкафа силового ввода ШСВ-1, смонтированного между преобразователями на одной с ними несущей раме, и шкафа силового ввода ШСВ-2.

В шкафу ШСВ-1 установлены разъединители ввода преобразователей по переменному и постоянному току, два трансформатора собственных нужд системы возбуждения, устройство начального возбуждения и элементы групповых демпфирующих и защитных цепей преобразователей.

В шкафу ШСВ-2 установлены автомат гашения поля, тиристорный разрядник и контактор самосинхронизации. Шкафы силового ввода имеют 4 модификации (ШСВ-11-ШСВ-14 и ШСВ-21-ШСВ-24). Номер модификации зависит от номинальных параметров силовой коммутационной аппаратуры, установленной в шкафу;

шкаф управления, защит и сигнализации ШУЗС, в котором смонтирован автоматический регулятор возбуждения АРВ-СДП, блок дистанционного управления БДУ, выполняющий функции резервного регулятора возбуждения, электронный блок контроля БК, диагностирующий тиристорные преобразователи, вспомогательная аппаратура для электронных блоков и релейная аппаратура управления, защит и сигнализации системы возбуждения;

преобразовательный трансформатор.

По требованию заказчика в состав комплекта поставки системы возбуждения могут быть включены:

шкаф силового ввода ШСВ-3. Шкаф содержит выключатели ввода систем тиристорного и резервного возбуждения, релейную аппаратуру управления выключателями и разъединитель ввода резервного возбудителя. При включении в комплект поставки ШСВ-3 и ШСВ-2 монтируются на одной несущей раме, составляя щит ввода возбуждения ШВВ-1;

блок реле защиты ротора РЗР-1М, измерительное устройство ИБ14 и вспомогательное устройство ВУ ИБ14, составляющие резервную защиту ротора синхронного генератора от перегрузки;

реле защиты ротора от замыкания на землю в одной точке КЗР-3 со вспомогательным устройством ВУ-2. При поставках защита монтируется в шкафу ШСВ-2;

сопротивление самосинхронизации.

Ключи управления системой возбуждения, сигнальные табло, реле защит преобразовательного трансформатора и автоматы цепей измерения напряжения для АРВ и БДУ не входят в комплект поставки заводом-изготовителем системы. Размещение этой аппаратуры производится на панелях, заказываемых проектной организацией, или по месту.

Вторая особенность системы серии СТС, которую необходимо учитывать при анализе проекта системы возбуждения, - степень унификации оборудования, выпускаемого заводом-изготовителем. Например, шкаф ШУЗС поставляется как для систем возбуждения гидро- и турбогенераторов в составе систем с естественным воздушным охлаждением, так и для систем возбуждения с водяным охлаждением. Поскольку требования к возбудителям turbo- и гидрогенераторов неодинаковы, а для преобразователей с водяным охлаждением требуется дополнительная аппаратура контроля, схема шкафа ШУЗС в каждом конкретном случае оказывается избыточной.

Унифицированы также блоки питания и блок контроля БК, хотя нагрузка источников питания и алгоритм контроля исправности преобразователей больше всего зависят от количества тиристоров в вентиляльном плече, которое различно для разных типов систем.

Третья особенность системы серии СТС заключается в том, что заводом-изготовителем выпускается три модификации систем возбуждения. Номера модификаций системам не присваиваются и в структуре условного обозначения систем не учтены. Основным отличительным признаком модификации системы возбуждения может служить марка шкафа ШУЗС. Этот и некоторые другие признаки модификации системы возбуждения приведены в табл. I.

Отличительные признаки систем серии СТС
различных модификаций

Номер модифи- кации	Тип оборудования						Год выпуска
	ШУЗС	СУТ	БП СУТ	БК	БДУ	БП БК, БДУ	
01	ШУЗС-6	ВУ-1	БП	БК-1	БДУ-3	-	1982-1985
02	ШУЗС-8	ВУ-1	БП	БК-2	БДУ-3	БП-2	1985-1989
03	ШУЗС-9	ВУ-2	БП-3	БК-3	БДУ-4	БП-4	1989

Несмотря на различия в комплектации и схемах, системы возбуждения серии СТС всех модификаций сохраняют преемственность в структуре, конструктивном исполнении, функциях и алгоритмах работы своих составных элементов.

Типовое обозначение системы возбуждения серии СТС расшифровывается следующим образом (СТС-370-2500-2,5-2-УХЛ4):

СТС - система тиристорная самовозбуждения без последовательных трансформаторов;

370 - номинальное выпрямленное напряжение, В;

2500 - номинальный ток, А;

2,5 - кратность форсировки, отн.ед.;

2 - исполнение;

УХЛ - климатическое исполнение;

4 - категория размещения.

Упрощенная структурная схема системы серии СТС показана на рис.1.

Система укомплектована полным набором аппаратуры, поставляемой заводом-изготовителем. Аппаратура, не входящая в состав шкафов и в комплект поставки, размещена на двух заказных панелях: панели защит цепей возбуждения ПЗЦВ и панели цепей тока, напряжения и регистрирующего прибора ПЦТН.

В табл. 2 приведены основные технические данные систем серии СТС.

Варианты комплектов поставки систем возбуждения серии СТС приведены в приложении I.

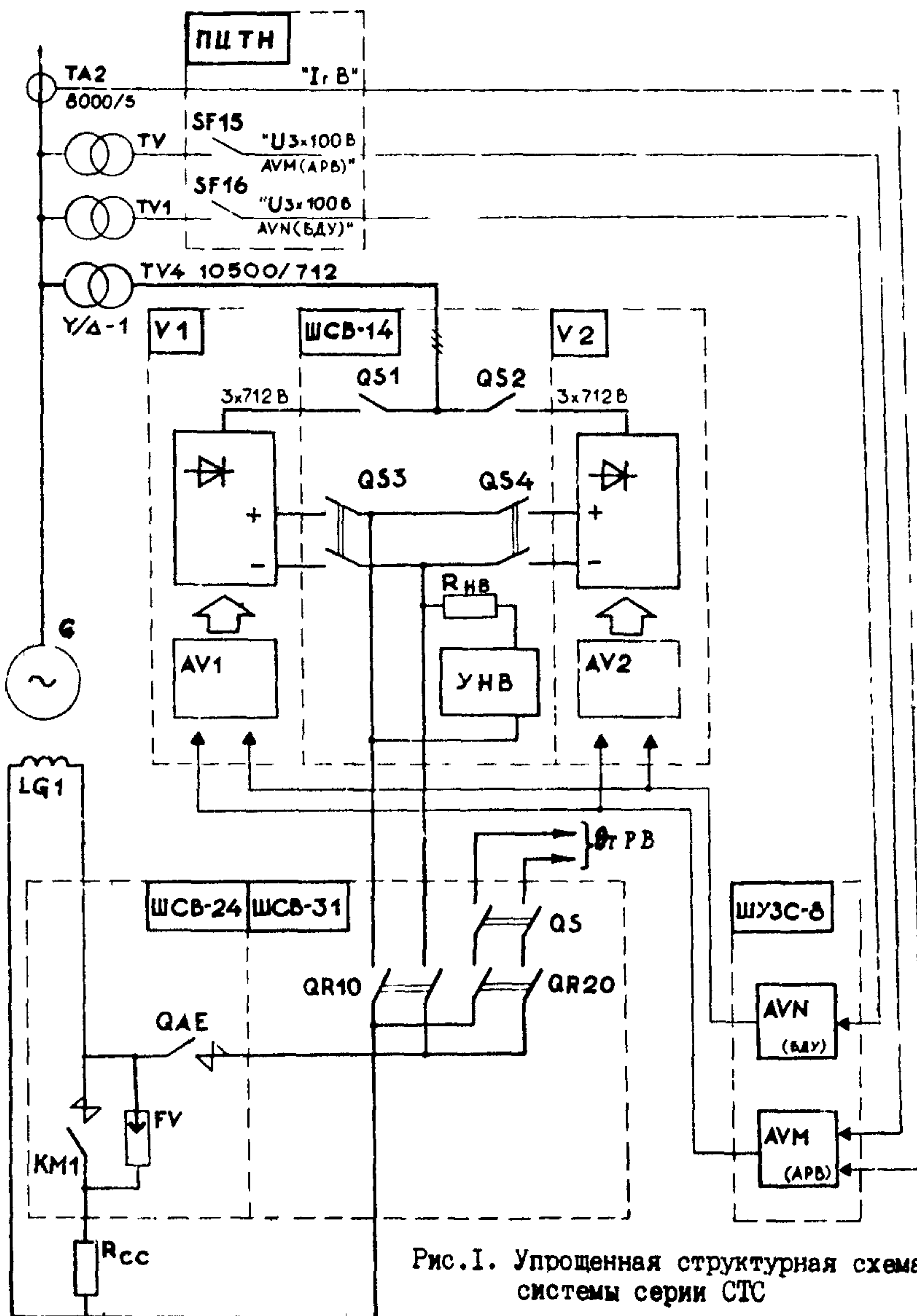


Рис. I. Упрощенная структурная схема системы серии СТС

Номинальные и предельные параметры систем
серии СТС

Тип системы возбуждения	Испол- нение	Напряжение, В		Ток, А	
		Номи- нальное	Предель- ное	Номи- нальный	Предель- ный
СТС-200-1000	1,2	200	450	1000	1820
СТС-200-1600	1,2	200	450	1600	2910
СТС-200-1600	3,4	200	450	1400	2545
СТС-250-1600	1-3	250	570	1600	2910
СТС-250-2000	1-3	250	570	2000	3640
СТС-300-800	1,2	300	670	800	1455
СТС-300-1250	1,2	300	670	1250	2270
СТС-300-1600	1-4	300	670	1600	2910
СТС-300-2000	1-4	300	670	2000	3640
СТС-300-2000	5,6	300	670	1800	3270
СТС-370-800	1-4	370	825	800	1455
СТС-370-1600	1-4	370	825	1600	2910
СТС-370-1600	5,6	370	825	1400	2545
СТС-370-2500	1,2	370	825	2500	4545
СТС-370-2500	3,4	370	825	2250	4090
СТС-400-2000	1,2	400	910	2000	3640
СТС-400-2500	1	400	910	2500	4545

В Методических указаниях используются следующие сокращения:

АПГ - автомат гашения поля;

АРВ - автоматический регулятор возбуждения;

БВУ - блок выходных усилителей СУТ;

БДТР - блок датчика тока ротора;

БДУ - блок дистанционного управления;

БИП - блок измерения перегрузки АРВ;

БК - блок контроля;

БН - блок напряжения АРВ;

БОР - блок ограничения тока ротора АРВ;

БП - блок питания;

БПР - блок питания резервный СУТ или блок промежуточных реле АРВ;
БЛУ - блок питания схемы управления СУТ;
БРТ - блок реактивного тока АРВ;
БСН - блок синхронизации напряжений СУТ;
БТ - блок тока АРВ;
БУ - блок управления СУТ или блок усиления АРВ;
БУН - блок уставки напряжения АРВ;
БФ - блок фильтров СУТ или блок форсировки АРВ;
ГГ - гидротурбина;
ИМС - интегральная микросхема;
ИПР - источник питания резервный АРВ;
КСС - контактор самосинхронизации;
ОМВ - блок ограничения минимального возбуждения АРВ;
ОУ - операционный усилитель;
ПТ - преобразователь тиристорный;
РВ - резервный возбудитель;
РПГ - реле гашения поля;
СГ - синхронный генератор;
СМ - синхронная машина;
СУТ - система управления тиристорами;
ТВ - тиристорный возбудитель;
ТГ - турбогенератор;
ТП - трансформатор преобразовательный;
ШСВ - шкаф силового ввода;
ШУЗС - шкаф управления, защиты и сигнализации;
ЭО - электронно-лучевой осциллограф.

В Методических указаниях, наряду с наименованием элементов системы возбуждения, применяются их буквенные обозначения, используемые заводом-изготовителем в электрических схемах:

AV1, AV2 - преобразователи тиристорные;
AVM - регулятор возбуждения АРВ-СДП;
AVN - блок дистанционного управления БДУ;
AKEI - реле КЗР-3;
AKJI - блок реле РЗР-IM;
KMI - контактор, самосинхронизации;
QAE - автомат гашения поля;

QR 10, QR 20 - выключатели ввода соответственно тиристорного и резервного возбуждения;

QS - разъединитель ввода резервного возбуждения;

QS1, QS2 - разъединители ввода ПТ на стороне переменного тока;

QS3, QS4 - разъединители ввода ПТ на стороне постоянного тока;

TL1, TL2 - трансформаторы собственных нужд системы возбуждения.

Перечень обозначений коммутационной и релейной аппаратуры системы возбуждения серии СТС приведен в приложении 2.

В Методические указания вошли лишь схемы нестандартного оборудования для наладки и отдельные фрагменты схем элементов системы серии СТС. Полный комплект схем системы возбуждения, включающий развернутые схемы силовой части, аппаратуры управления, защит и сигнализации, а также переработанные принципиальные схемы регулятора, системы управления и остальных электронных устройств можно получить в электроцехе Уралтехэнерго по адресу: 620181, Свердловск, ГСП-181, пер. Автоматики, д.3.

1. ОРГАНИЗАЦИЯ НАЛАДОЧНЫХ РАБОТ

1.1. Основные этапы наладочных работ

1.1.1. Работы по вводу тиристорной системы самовозбуждения состоят из следующих основных этапов:

анализа рабочего проекта;

оценки правильности монтажа оборудования и цепей системы возбуждения, соответствия их проекту;

поэлементной проверки СУТ, АVM, АVN, устройства контроля исправности преобразователей и релейной аппаратуры;

опробования взаимодействия устройств и элементов системы возбуждения;

испытаний системы возбуждения на холостом ходу турбогенератора и при работе его в сети под нагрузкой;

подготовки и сдачи эксплуатационному персоналу необходимой документации по результатам наладки и испытаний.

1.1.2. Для проведения работ у наладочного персонала должна быть следующая необходимая техническая документация:

рабочий проект системы возбуждения;

заводские технические описания и инструкции по монтажу и эксплуатации (АРВ-СДЦ, БДУ-3, БК-2, БП-2, тиристорных преобразователей и т.д.);

протоколы заводских испытаний блоков АУМ и узлов преобразовательной установки;

заводские характеристики турбогенератора;

данные ЦС РЗА по уставкам защиты и автоматики;

типовые методические указания по наладке тиристорных систем возбуждения.

1.2. Указания мер безопасности при наладке и испытаниях

1.2.1. При работе в цепях преобразовательной установки необходимо учитывать, что нормальный эксплуатационный уровень сопротивления изоляции силовых цепей составляет немногим более 10 кОм, а напряжение на роторе имеет значительную пульсацию.

1.2.2. При измерении распределения токов по параллельным ветвям с помощью токоизмерительных клещей необходимо применять диэлектрические перчатки и коврики.

1.2.3. При использовании электронного и светолучевого осциллографов для контроля выпрямленного и анодного напряжений питания осциллографа должно осуществляться через разделительный трансформатор с изоляцией, рассчитанной на испытательное напряжение цепей возбуждения (отделение цепей возбуждения от земли в цепи питания осциллографа). При подключении напряжения и тока статора генератора к светолучевому осциллографу должны быть использованы разделительные трансформаторы.

Корпуса электронного и светолучевого осциллографов не должны заземляться, осциллографы должны устанавливаться на изолирующей подставке и работу с ними следует проводить с применением диэлектрических перчаток и ковриков.

Все измерения в блоках АУМ, АУМ, БК-2 и системе управления тиристорами следует производить относительно общего нуля схемы, за исключением цепей, не связанных с ним. Во всех случаях первым

подключается зажим "Земля" осциллографа. При контроле управляющих импульсов на тиристорах зажим "Земля" подключается к катоду.

Указанные правила должны соблюдаться и при пользовании электронным частотомером.

I.2.4. При проверке СУТ преобразователей все переключения и смену блоков следует производить при отключенном напряжении питания.

I.2.5. При первом включении СУТ необходимо проверить отсутствие напряжения между цепями системы управления и корпусом (проверка отсутствия посторонних потенциалов).

I.2.6. При подключении U_B и I_B к одному светолучевому осциллографу напряжение U_B должно подаваться с резистора (в делителе), подключенного со стороны этого полюса, в котором установлен шунт.

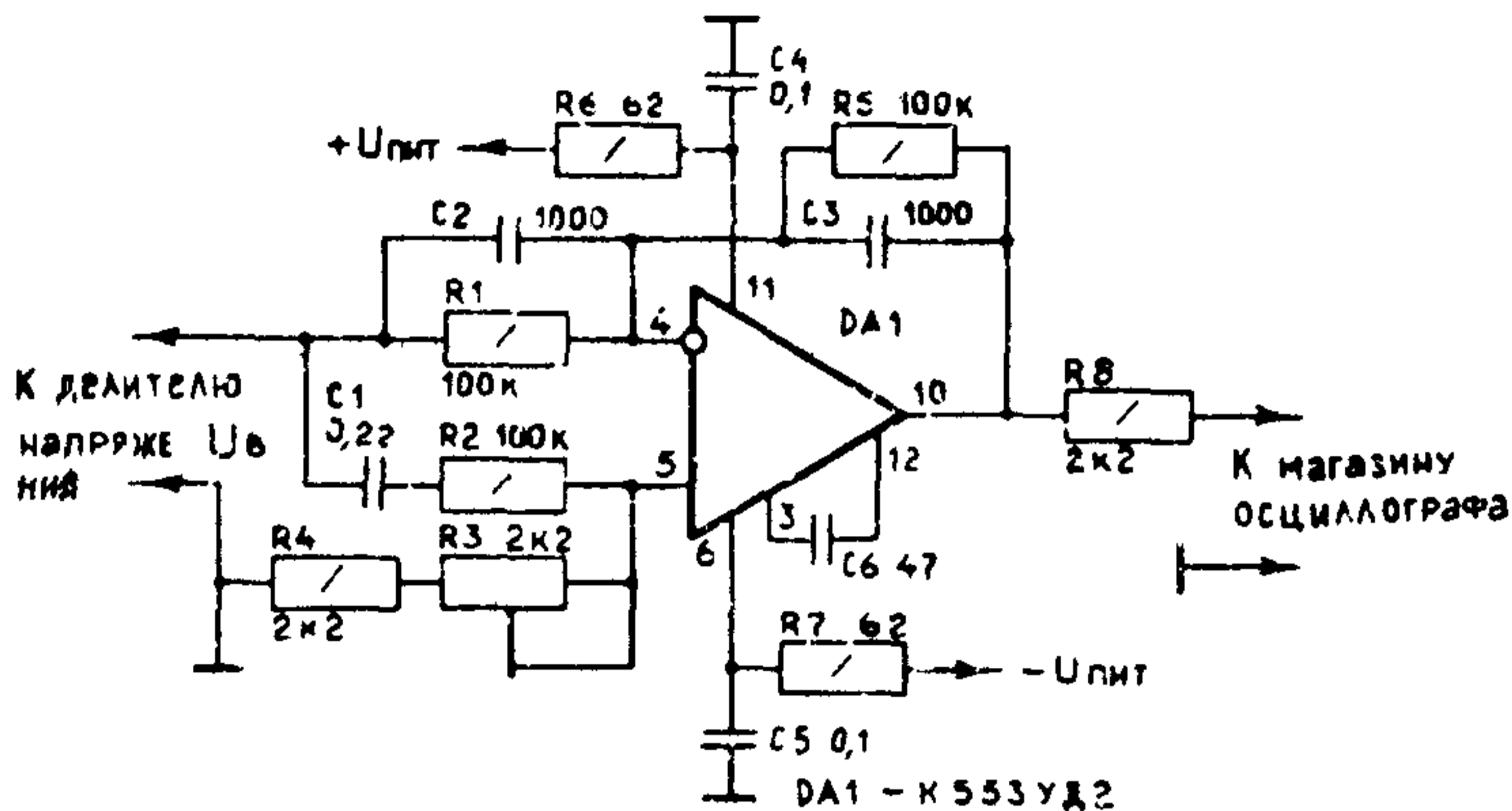
I.2.7. Работы в измерительных цепях регуляторов возбуждения АУМ и АУН разрешается производить только при отключенных автоматах цепей напряжения, вынутых колодках испытательных блоков или установленных закоротках в цепях трансформаторов тока.

I.2.8. Испытания системы возбуждения должны проводиться по специальным программам.

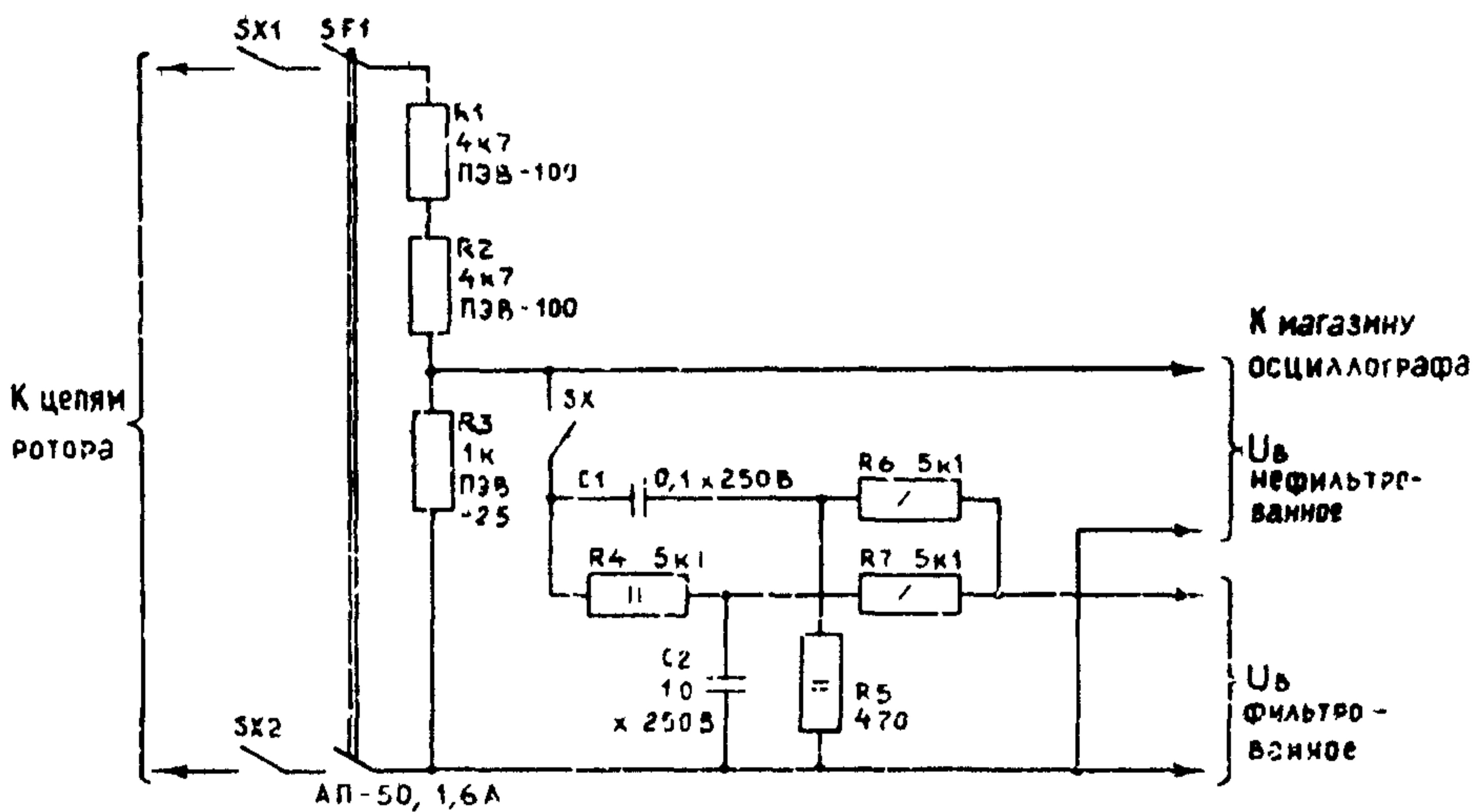
I.3. Приборы и приспособления, применяемые при наладке и испытаниях

I.3.1. Особенности измерений в цепях тиристорного возбудителя связаны с наличием пульсаций, коммутационных выбросов и провалов в напряжениях, а также особых режимов, например инвертирования.

Для оглаживания пульсаций при записи переходных процессов светолучевым осциллографом подключение выпрямленного напряжения желательно производить через активный фильтр (рис.2,а). Хорошее подавление пульсаций производит более простой полосной пассивный фильтр (рис.2,б).



а)



б)

Рис.2. Варианты фильтров среднего значения напряжения возбуждения:
 а - активный фильтр; б - полосной пассивный фильтр

При измерении напряжений в контрольных точках регуляторов и СУТ следует пользоваться вольтметрами магнитоэлектрической системы с внутренним сопротивлением не менее 10-20 кОм/В или при наличии цифровыми мультиметрами В7-35, "Электроника ММЦ-01".

Измерение фазовых величин (углы управления тиристорами, чередование, фазировка) достаточно точно выполняется при отсчете значения угла непосредственно по градуированной шкале электронно-лучевого осциллографа (калиброванная часть шкалы градуируется по половине напряжения частотой 50 Гц и соответствует в этом случае 180 эл.град.). С помощью приставки синхронизации осциллографа (рис.3) можно синхронизировать осциллограмму относительно любого значения фазы, плавно перемещать ее по экрану или дискретно менять фазу на 180 эл.град. Питание приставки осуществляется как от сети 220 В, так и от цепей трансформатора напряжения 100 В, что позволяет производить измерения при испытаниях генератора в режиме холостого хода.

При отсутствии приставки синхронизация ЭО производится от фазорегулятора. Если при этом фазорегулятор имеет градуированную шкалу, то отсчет углов производится по шкале, а осциллограф служит нуль-индикатором. На рис.4 показан пример применения в качестве нуль-индикатора двухлучевого осциллографа, один из лучей которого (У2) играет роль нуля.

1.3.2. В табл.3 приведен примерный перечень оборудования, необходимого при наладке системы возбуждения.

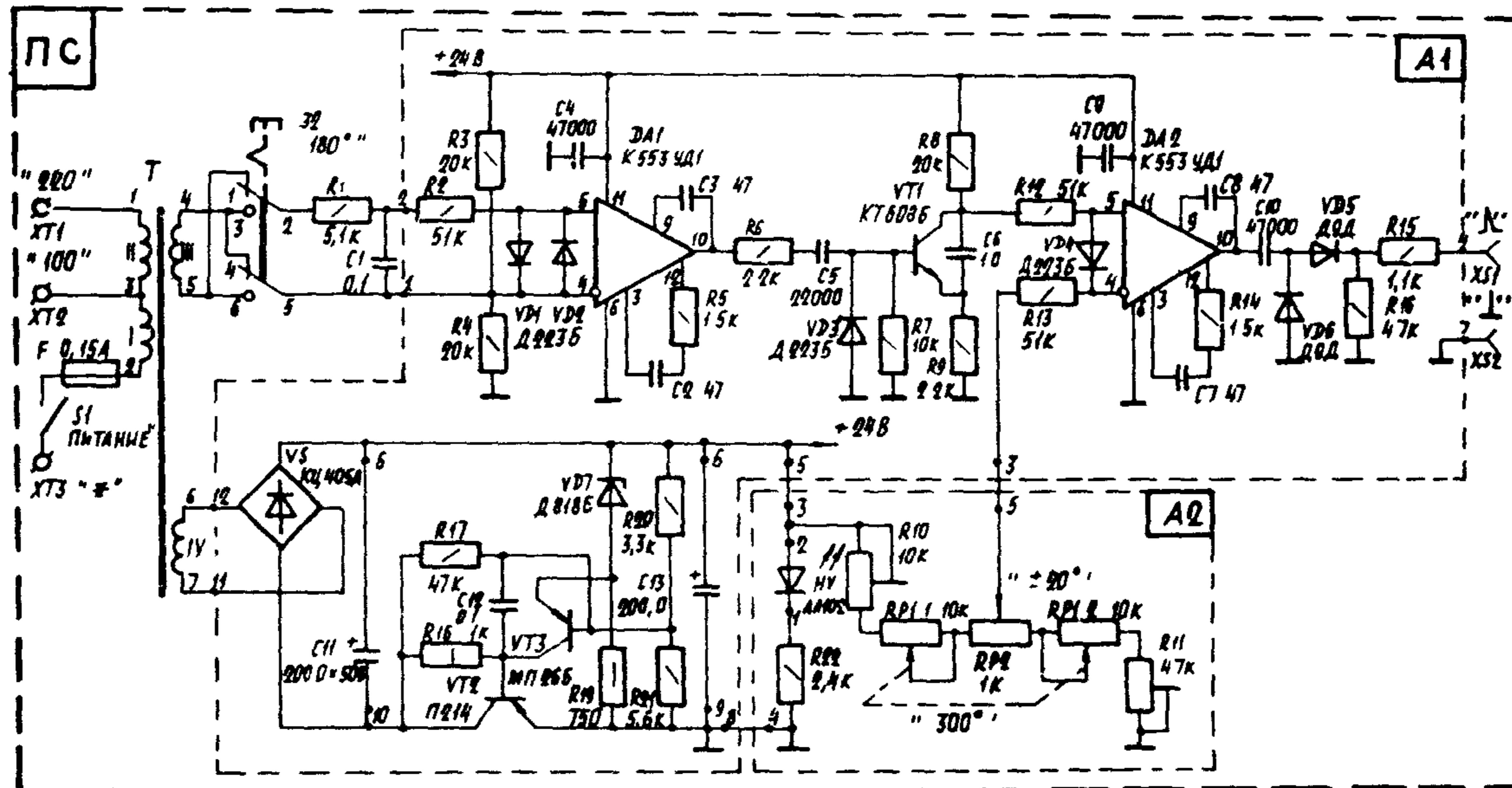


Рис.3. Электрическая схема приставки синхронизации электронного осциллографа

Трансформатор Т (сердечник Ш12х12) Характеристика обмоток			Трансформатор Т (сердечник Ш12х12) Характеристика обмоток		
Номер	Количество витков	Провод	Номер	Количество витков	Провод
I	2500	ПЭВ-0,08	III	300	ПЭВ-0,08
II	3000	ПЭВ-0,08	IV	600	ПЭВ-0,21

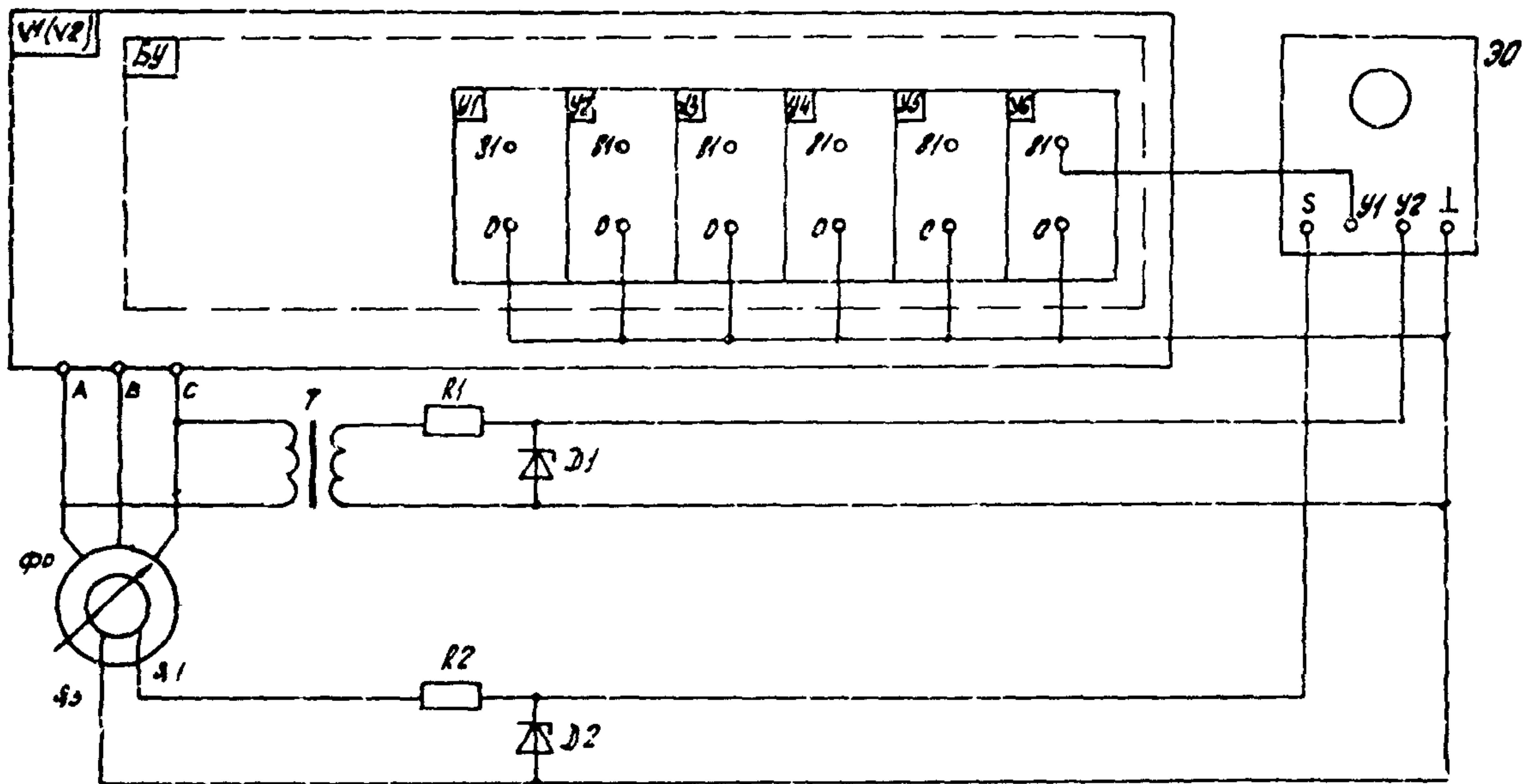


Рис.4. Схема настройки блока БУ

Т а б л и ц а 3

Примерный перечень оборудования,
необходимого при наладке системы возбуждения

Тип прибора, приспособления	Класс точности	Назначение	Колл- чество
Вольтметр Э515/3, 0-75-150-300-600 В	0,5	Контроль напряжения статора, настройка реле СУТ, АVM, AVN	2
Амперметр Э514/3, 5-10 А	0,5	Контроль тока стато- ра, выпрямительного трансформатора, про- верка АVM, СУТ, на- стройка реле	2
Вольтамперметр постоянного тока М2018, 0-20 А, 0-600 В, 0-750 мВ	0,2	Настройка СУТ, АVM, AVN, БК-2, релейной аппаратуры	1
Вольтамперметр по- стоянного тока М2038, М2017 и дру- гие, 0-750 В, 75 мВ, 0,15-60 мА	0,2	Измерение напряжения преобразователей, напряжения возбужде- ния, тока возбужде- ния, напряжения конт- рольного входа АVM	4
Комбинированный при- бор Ц 4311 (или циф- ровой мультиметр В7-35, "Электроника ММЦ-01")	0,5-1,5	Универсальное приме- нение	1
Электронный осцил- лограф С1-76, С1-83	-	Настройка СУТ, АVM и т.д.	1
Светолучевой осцил- лограф Н115, Н117, НО44	-	Осциллографирование переходных процессов	1
Лабораторный авто- трансформатор	-	Настройка АVM, AVN и др.	2

Продолжение таблицы 3

Тип прибора, приспособления	Класс точности	Назначение	Классификация
Трехфазный потенциал-регулятор или трехфазный автотрансформатор, 0-380 В, 1500 В·А	-	Настройка СУТ, АVM и АVM	I
Фазорегулятор трехфазный на 380/380 или 380/220 В, мощностью не менее 100 Вт со шкалой 360 эл.град. и ценой деления 1 эл.град. или приставка синхронизации ЭО	-	Настройка СУТ	I
Установка для испытания изоляции до 5 кВ	-	Испытание повышенным напряжением первичных и вторичных цепей возбуждения, проверка тиристорного разрядника	I
Мегаомметр МС-05, 2500 В	2,5	Измерение сопротивления изоляции силовых цепей	I
Мегаомметр М1104, 1000 В	1,0	Измерение сопротивления изоляции вторичных цепей	I
Мегаомметр на 100 В	-	Измерение сопротивления изоляции блоков АVM	I
Токоизмерительные клещи Ц-91, 0-500 А	-	Измерение распределения токов по параллельным ветвям преобразователей	I
Мост постоянного тока ММВ	-	Измерение активных сопротивлений	I

Продолжение таблицы 3

Тип прибора, приспособления	Класс точности	Назначение	Количество
Указатель чередования фаз И517М, 50-500 В	-	Проверка чередования фаз	1
Вольтамперметр фазоиндикатор ВАФ-85	-	Измерение токов, снятие векторных диаграмм	1
Ваттметр Д5004/2, Д5016/2	0,5	Настройка ОМВ, измерение Q	2
Частотомер стрелочный	0,5	Настройка БЧЗ, проверка частоты при испытаниях	1
Генератор частоты ГТЧ	-	Настройка БЧЗ и реле частоты	1
Электрический секундомер ПВ-53А	-	Настройка реле, БИП и т.д.	1
Трехфазный изолирующий трансформатор 220/220 В с изоляцией на 3,5 кВ, 500-750 В·А	-	Разделение цепей питания осциллографов	2
Однофазный осветительный трансформатор 220/12 В	-	Источник тока для проверки ОМВ, БРТИ	1
Реостаты: 800-1200 Ом, 0,3-0,5 А; 50 Ом, 1 А; 10-15 Ом, 10 А	-	Регулирование напряжения, тока при настройке реле	5
Индикатор напряжения на 500 В	-	Проверка наличия напряжения	1
Делитель напряжения с высоким уровнем изоляции, 1:10, 1:100	-	В комплекте к электронному осциллографу	2

Тип прибора, приспособления	Класс точности	Назначение	Количество
Комплект приспособлений в составе ЗИП АРВ-СДЦ и преобразователей	-	Проверка и настройка АУМ, СУТ и т.д.	I
Устройства для прозвонки цепей	-	Проверка правильности монтажа	2
Комплект проводов	-	Для подключения приборов	I
Лампа переносная	-	Для освещения	I
Удлинитель кабельный с выключателем и рубильником	-	Для подачи напряжения питания	I

2. АНАЛИЗ ПРОЕКТНЫХ РЕШЕНИЙ

2.1. Основные положения

2.1.1. Системы серии СТС - первые в отечественной практике системы возбуждения, поставляемые заказчику укомплектованными схемой управления, защит и сигнализации в заводском исполнении. Но, поскольку системы возбуждения универсальны и снабжены унифицированным оборудованием, заводские схемы применительно к каждой конкретной системе оказываются избыточными.

2.1.2. При анализе схем необходимо, исходя из комплекта поставки и требований к релейной защите ЦГ, определить оптимальную конфигурацию схем управления, защит и сигнализации и исключить

избыточную аппаратуру. Кроме того, следует учитывать, что завод-изготовитель постоянно совершенствует выпускаемые изделия, и за время, прошедшее от составления рабочего проекта до поставки оборудования на объект, в схемы системы возбуждения могут быть внесены изменения. Поэтому прежде всего проектные схемы необходимо откорректировать в соответствии со схемами завода-изготовителя. В процессе анализа необходимо исключить ошибочные решения, возникающие в рабочем проекте вследствие недостаточного опыта или нечеткой информации, предоставляемой заводом-изготовителем проектной организации.

Изменения, внесенные в проект наладочной организацией, согласовываются с проектной организацией или обсуждаются на техническом совещании и утверждаются главным инженером электростанции.

2.2. Анализ схемы управления и автоматики

2.2.1. В схеме автоматики системы тиристорного возбуждения применено реле, фиксирующее режим холостого хода синхронного генератора или блока генератор-трансформатор. В шкафу ШУЗС-8 реле имеет обозначение КТ4. Реле предназначено для:

вывода из работы каналов стабилизации АРВ по частоте и производной частоты при работе генератора или блока на холостом ходу;

ввода в работу защит от превышения напряжения статора и от снижения частоты генератора в режиме холостого хода;

возбуждения генератора при его включении в сеть методом самосинхронизации.

Очевидно, что логика работы реле должна определяться типом схемы основных цепей генератора или блока генератор-трансформатор. Так, если генератор имеет лишь один выключатель, реле подсоединяется к блок-контактам выключателя (или размножителю блок-контактов) и работает как повторитель (рис.5). В случае, когда выключателей у синхронного генератора более одного, логическая схема фиксации режима холостого хода должна иметь более сложный вид, что зачастую упускается из вида при проектировании систем возбуждения. Например, если блок генератор-трансформатор имеет кроме выключателя на высокой стороне трансформатора, и выключатель нагрузки на стороне генераторного напряжения, холостой ход возникает при от-

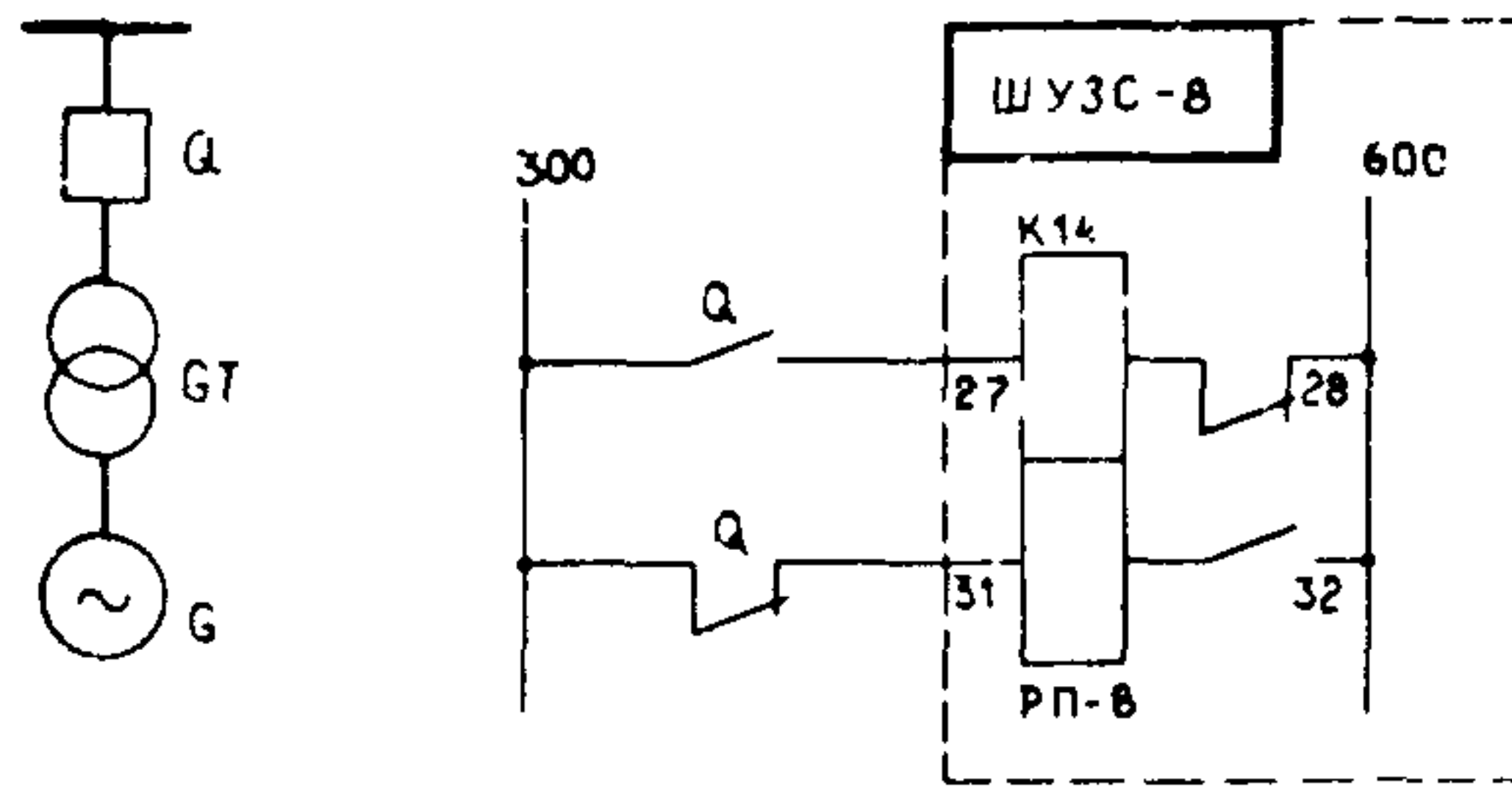


Рис.5. Схема подключения реле фиксации холостого хода для генератора, имеющего один выключатель на высокой стороне

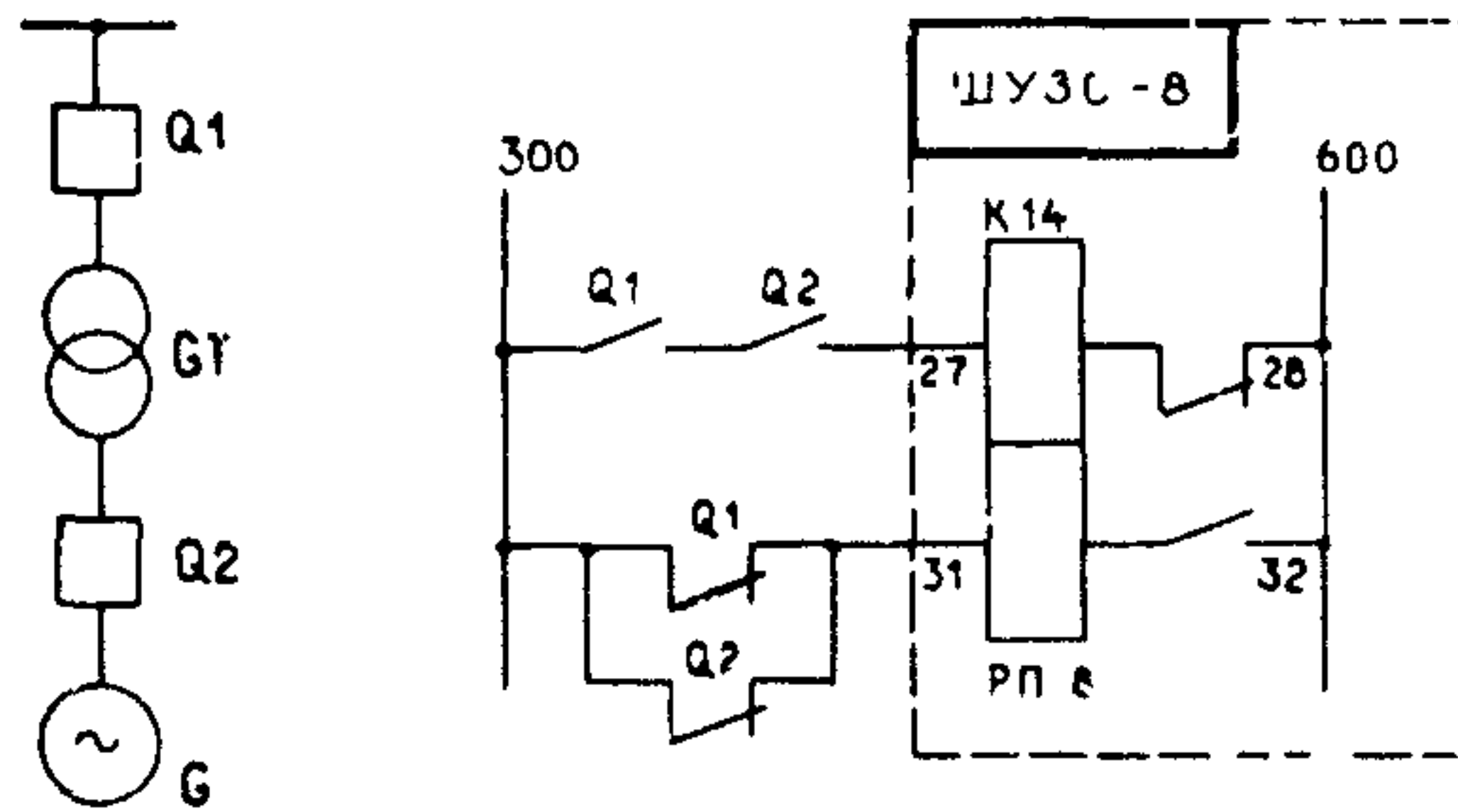


Рис.6. Схема подключения реле фиксации холостого хода для генератора, имеющего выключатель на высокой стороне и выключатель нагрузки

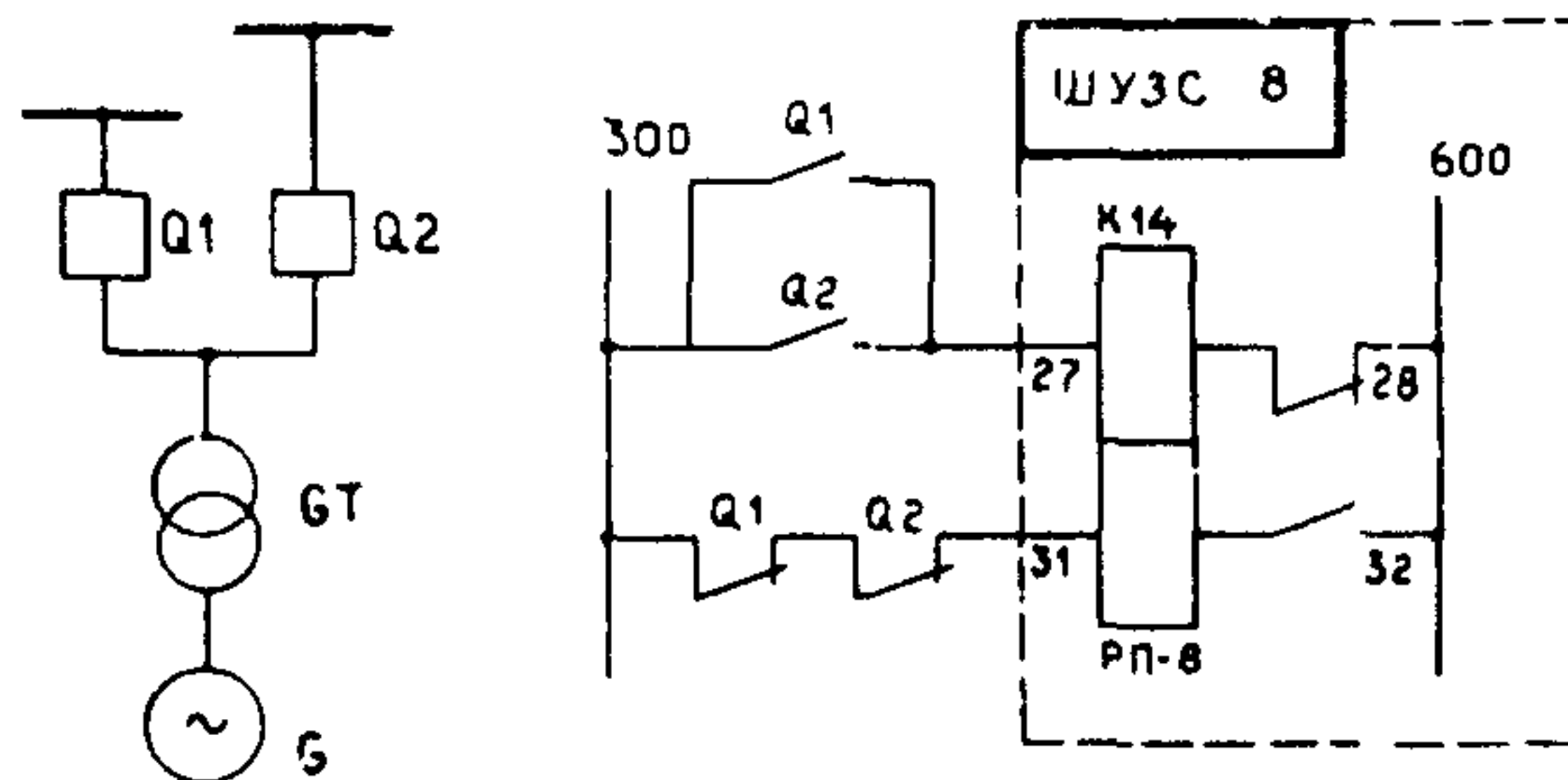


Рис.7. Схема подключения реле фиксации холостого хода для генератора, имеющего два выключателя на высокой стороне

ключении любого из двух выключателей. Схема подключения реле фиксации холостого хода в этом случае должна иметь вид, показанный на рис.6. Если же распределительное устройство электростанции имеет схему многоугольника и вывод генератора на холостой ход возможен только при отключении двух выключателей, реле необходимо подключить по схеме, приведенной на рис.7.

2.2.2. Схема управления АПТ дополнена в системах серии СТС последних модификаций блокировкой, препятствующей ручному отключению АПТ при работе синхронного генератора в сети. Назначение блокировки - предотвращение ошибочного развозбуждения оперативным персоналом генератора, работающего в сети. Для блокировки использован контакт реле фиксации холостого хода (в шкафу ШУЗС-8 - контакт реле К14).

Данное техническое решение нецелесообразно по следующим причинам. Во-первых, в процессе эксплуатации оперативный персонал должен иметь возможность оперировать АПТ при возникновении нестандартных ситуаций или при необходимости перевода генератора в асинхронный режим. Во-вторых, блокировка технически выполнена неверно. Схема автоматики тиристорного возбуждения и схема управления АПТ получают питание, как правило, от различных источников оперативного тока через отдельные автоматы питания. При выводе из работы тиристорного возбудителя (например, переводом генератора на резервный возбудитель) и снятии со схемы автоматики оперативного напряжения реле фиксации холостого хода останется без питания, и блокировка может препятствовать отключению АПТ при нормальном останове синхронного генератора.

Необходимо исключить контакт реле фиксации холостого хода из цепи отключения АПТ. Для предотвращения ошибочного отключения АПТ проводится ряд организационно-технических мероприятий, например, съемная крышка на рукоятке ключа управления АПТ делается съемной.

2.2.3. Схема автоматики СТС снабжена реле-повторителем положения выключателя ввода тиристорного возбудителя (реле К10 в шкафу ШУЗС-8). Реле используется только в системах возбуждения генераторов, имеющих как тиристорный, так и резервный возбудители. В этом случае обмотки реле получают питание от блок-контактов выключателя ввода тиристорного возбудителя (например, выключателя КР10 шкафа ШСВ-31) или при отсутствии выключателей от разъединителя рабочего ввода.

Если система резервного возбуждения для генератора не предусмотрена (типовое решение для гидрогенераторов ГЭС), реле из схемы автоматики необходимо исключить, а цепи привести к виду, соответствующему включенному положению реле (установить шунтирующие перемычки на замыкающие контакты).

В информации завода-изготовителя СТС, представляемой проектным организациям, допускаются разночтения при проектировании цепей данного реле. В результате в рабочих проектах систем турбогенераторов предусматриваются оперативные накладки, шунтирующие замыкающие контакты реле. Применение накладок в схеме реле-повторителя положения рабочего ввода недопустимо.

2.2.4. Система серии СТС снабжена схемой, выполняющей инвертирование тиристорных преобразователей и шунтирование канала производной тока ротора АРВ при переводах возбуждения. Названные операции производятся для предотвращения возможности работы тиристорных преобразователей на якорь резервного возбуждателя. Схема выполнена на реле РП-23 (в шкафу ШУЗС-8 - К41) и срабатывает при совместном включении выключателей рабочего и резервного вводов (например, QR10 и QR20 шкафа ШСВ-31).

Схема применяется только при наличии системы резервного возбуждения генератора и выключателей ввода. В противном случае цепи инвертирования и шунтирования канала производной тока ротора реле РП-23 необходимо исключить из схемы автоматики СТС.

Схема имеет два недостатка. Во-первых, быстродействие реле РП-23 недостаточно для эффективной защиты от уравнительных токов при некорректном выполнении перевода возбуждения. Тип реле необходимо изменить на РП-222. Во-вторых, в процессе перевода возбуждения с резервной системы на тиристорную при отключении выключателя резервного ввода тиристорные преобразователи выходят из инверторного режима, что сопровождается резким набросом нагрузки на тиристорный возбудитель. Автоматический регулятор возбуждения воспринимает это как бросок тока ротора и, поскольку канал производной тока ротора к этому моменту расшунтирован, вновь по каналу управления переводит преобразователя в инверторный режим, вызывая колебательный процесс. Для исключения описанного явления необходимо дополнить схему реле РП-252, имеющему задержку на возврат. Обмотку подключать параллельно обмотке быстродействующего реле

РП-222, а контакт звести в схему шунтирования канала производной тока ротора параллельно с контактом РП-222. Измененная схема показана на рис.8.

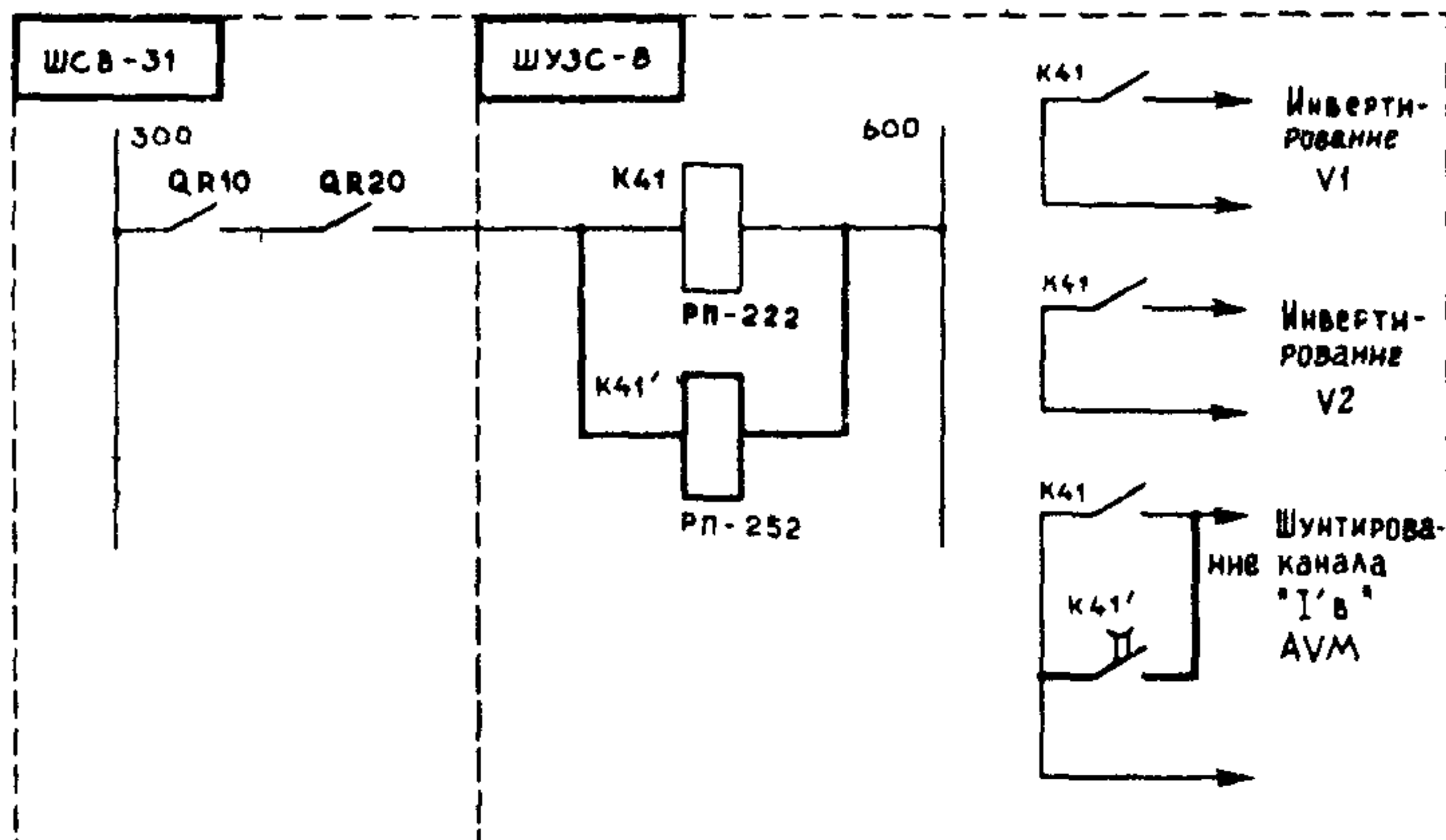


Рис.8. Схема защиты от уравнительных токов при переводе возбуждения

2.2.5. В схему управления СТС последних модификаций введено реле (K58 в шкафу ШУЭС-8), повторяющее команду на останов турбины синхронного генератора. При срабатывании реле производится либо гашение поля инвертированием П, либо запуск схемы программного развозбуждения АРВ, причем на заводе-изготовителе монтируются оба варианта. Необходимо выбрать из двух вариантов воздействия один, а второй исключить из схемы. При этом следует иметь в виду, что использование программного развозбуждения благоприятно сказывается на изоляции цепей возбуждения, но усложняет эксплуатацию АРВ и увеличивает вероятность отказа системы возбуждения из-за сбоев в работе схемы программного развозбуждения. Рекомендуется исключить из схемы управления контакт реле, производящий запуск программы развозбуждения АРВ.

2.2.6. Неточное определение проектные организации допускают в отношении цепей команд "Точная синхронизация" и "Самосинхронизация" (реле K49 и K48 в ШУЭС-8).

По команде "Точная синхронизация" производится запуск схемы

подгонки уставки АРВ к напряжению энергосистемы и подается сигнал на начальное возбуждение генератора. Следовательно, команда к СТС должна поступать при подготовке к синхронизации (а не во время выполнения). К моменту поступления команды или одновременно с ней должны быть собраны и поданы на АРВ цепи напряжения системы, команда должна поступать как при проведении ручной, так и автоматической точной синхронизации. Воздействие команды должно быть прекращено при включении генератора в сеть. Необходимо исключить возможность одновременного поступления команд "Точная синхронизация" и "Самосинхронизация".

По команде "Самосинхронизация" производится гашение поля генератора инвертированием, после чего включается КСС. При включении генератора в сеть с небольшой выдержкой времени включается РГБ (КИБ в ШУЗС-8) и подается возбуждение. При достижении током возбуждения установленного значения КСС отключается. Следовательно, команда должна поступать в ШУЗС также при подготовке к синхронизации, но действие команды должно прекращаться после включения возбуждения и подачи возбуждения.

В случае, если метод самосинхронизации запрещен заводом-изготовителем генератора либо неприемлем по системным ограничениям, цепи схемы самосинхронизации в СТС рекомендуется демонтировать.

2.2.7. Схема ограничения тока возбуждения выполняет автоматическую разгрузку тиристорных преобразователей в случае их неисправности. Блок контроля, производящий диагностику преобразователей (в ШУЗС-8 - блок БК-2), фиксирует следующие виды неисправностей:

- перегорание одного предохранителя в плече;
- перегорание двух предохранителей в плече;
- перегорание трех предохранителей в плече;
- потеря проводимости плеча V1;
- потеря проводимости плеча V2;
- потеря проводимости одноименных плеч V1 и V2.

В зависимости от раскладки внутренних перемычек БК информация о перегорании двух и трех предохранителей может означать либо перегорание этого количества предохранителей в любом из преобразователей, либо суммарное количество перегоревших предохранителей

в одноименных плечах обоих преобразователей. На заводе-изготовителе устанавливается последний вариант.

На основании перечисленных сигналов неисправности, а также учитывая информацию об отключении одного из преобразователей, схема автоматики производит в зависимости от тяжести неисправности следующие ограничения режимов преобразователей:

ограничение тока возбуждения генератора номинальным значением и запрет форсировки;

разгрузку до режима " $\cos \varphi = 1$ ", при котором ток возбуждения не превышает 70% номинального значения;

разгрузку до срабатывания ограничителя минимального возбуждения, ток возбуждения в этом случае в большей степени зависит от активной мощности генератора, но не превышает режима " $\cos \varphi = 1$ " (как правило, 35-65% номинального значения).

Алгоритмы схемы ограничения допускает несколько вариантов, поскольку, во-первых, последствия определенной неисправности (например, перегорания двух предохранителей) различны для преобразователей разных типов (с двумя или с пятью тиристорами в плече), во-вторых, конкретное ограничение тока ротора генератора приводит к различной степени разгрузки преобразователей разных типов - в данном случае все зависит от соотношения номинальных значений тока ротора и тока системы возбуждения.

Каждый из двух тиристорных преобразователей рассчитан на номинальный ток, приблизительно равный 64% номинального тока СТС. Номинальный ток преобразователя обеспечивается как при полном количестве исправных ветвей в вентилях, так и при отсутствии одной ветви - перегорании одного предохранителя в каждом плече. При работе системы возбуждения с запретом форсировки и отсутствии неисправных ветвей длительно допустимый ток преобразователя может быть повышен до предельного значения. Номинальные и предельные значения токов тиристорных преобразователей приведены в табл.4.

Т а б л и ц а 4

Номинальные и предельные значения токов тиристорных преобразователей системы возбуждения серии СТС

Номинальный ток СТС, А	Ток преобразователя, А		Количество тиристор- торов в плече
	Номинальный	Предельный	
800	500	780	2
1000	625	780	2
1250	800	1170	3
1400	900	1170	3
1600	1000	1170	3
1800	1150	1560	4
2000	1250	1560	4
2250	1450	1950	5
2500	1600	1950	5

Исходя из данных табл.4, все варианты соотношений номинальных токов ротора и системы возбуждения подразделяются на 3 группы:

1. Значение тока возбуждения генератора не превышает номинального тока СТС, но больше предельного тока преобразователя.
2. Значение тока возбуждения лежит в диапазонах между предельным и номинальным током преобразователя.
3. Номинальный ток возбуждения равен или меньше номинального тока преобразователя.

Алгоритмы схемы ограничения при возникновении неисправностей преобразователей для каждого из трех вариантов соотношений номинальных значений токов ротора и СТС приведены в табл.5-7, определяющих виды воздействия релейной схемы на произошедшее событие. Таблицы построены с учетом возможностей изменения релейной схемы шкафа ШУЭС-8 и при допущении, что схема блока контроля БК-2:

фиксирует суммарное количество перегоревших предохранителей в одноименных плечах преобразователей с количеством тиристорных ветвей 2 и 3;

определяет количество перегоревших предохранителей одного

преобразователя, если количество тиристорных ветвей - 4 или 5; не учитывает перегоревшие предохранители преобразователя, выведенного из работы.

В алгоритмах учтен тот факт, что перегорание двух или трех предохранителей в преобразователе, имеющем соответственно две или три тиристорные ветви, эквивалентно потере проводимости плеча, а также то, что при сигнале "Перегорание 3 предохранителей" сгоревших предохранителей может быть больше.

Условные обозначения воздействий, приведенные в таблицах, означают:

СГН - сигнализация о неисправности;

ЗФВ - запрет форсировки возбуждения;

РМО - реактивная мощность СГ равна нулю (разгрузка до режима " $\cos \varphi = 1$ ");

ОМВ - разгрузка до срабатывания ограничителя минимального возбуждения.

Т а б л и ц а 5

Алгоритмы схемы ограничения для варианта генератора, номинальный ток возбуждения которого равен или меньше номинального тока СТС, но превышает предельный ток ПТ

Событие	Воздействие при количестве тиристорных ветвей в плече ПТ			
	2	3	4	5
Перегорание одного предохранителя	СГН	СГН	СГН	СГН
Перегорание двух предохранителей	-	РМО, ЗФВ	РМО, ЗФВ	РМО, ЗФВ
Перегорание трех предохранителей	РМО, ЗФВ	РМО, ЗФВ	ОМВ, ЗФВ	ОМВ, ЗФВ
Потеря проводимости плеча	РМО, ЗФВ	РМО, ЗФВ	РМО, ЗФВ	РМО, ЗФВ
Потеря проводимости одноименных плеч	ОМВ, ЗФВ	ОМВ, ЗФВ	ОМВ, ЗФВ	ОМВ, ЗФВ
Отключение преобразователя	РМО, ЗФВ	РМО, ЗФВ	РМО, ЗФВ	РМО, ЗФВ

О к о н ч а н и е т а б л и ц ы 5

Событие	Воздействие при количестве тиристорных ветвей в плече ПТ			
	2	3	4	5
Отключение преобразователя и перегорание одного предохранителя	ОМВ, 3ФВ	ОМВ, 3ФВ	ОМВ, 3ФВ	ОМВ, 3ФВ
Отключение преобразователя и перегорание двух предохранителей	ОМВ, 3ФВ	ОМВ, 3ФВ	ОМВ, 3ФВ	ОМВ, 3ФВ
Отключение преобразователя и потеря проводимости плеча	ОМВ, 3ФВ	ОМВ, 3ФВ	ОМВ, 3ФВ	ОМВ, 3ФВ

Т а б л и ц а 6

Алгоритмы схемы ограничения для варианта генератора, номинальный ток возбуждения которого равен или меньше предельного тока ПТ, но превышает номинальный ток ПТ

Событие	Воздействие при количестве тиристорных ветвей в плече ПТ			
	2	3	4	5
Перегорание одного предохранителя	СГН	СГН	СГН	СГН
Перегорание двух предохранителей	-	РМО, 3ФВ	РМО, 3ФВ	РМО, 3ФВ
Перегорание трех предохранителей	РМО, 3ФВ	РМО, 3ФВ	ОМВ, 3ФВ	ОМВ, 3ФВ
Потеря проводимости плеча	РМО, 3ФВ	РМО, 3ФВ	РМО, 3ФВ	РМО, 3ФВ
Потеря проводимости одноименных плеч	ОМВ, 3ФВ	ОМВ, 3ФВ	ОМВ, 3ФВ	ОМВ, 3ФВ
Отключение преобразователя	3ФВ	3ФВ	3ФВ	3ФВ
Отключение преобразователя и перегорание одного предохранителя	РМО, 3ФВ	РМО, 3ФВ	РМО, 3ФВ	РМО, 3ФВ

О к о н ч а н и е т а б л и ц ы 6

Событие	Воздействие при количестве тиристорных ветвей в плече ПТ			
	2	3	4	5
Отключение преобразователя и перегорание двух предохранителей	ОМВ, ЗФВ	ОМВ, ЗФВ	ОМВ, ЗФВ	ОМВ, ЗФВ
Отключение преобразователя и потеря проводимости плеча	ОМВ, ЗФВ	ОМВ, ЗФВ	ОМВ, ЗФВ	ОМВ, ЗФВ

Т а б л и ц а 7

Алгоритмы схемы сграницения для варианта генератора, номинальный ток возбуждения которого равен или меньше номинального тока ПТ

Событие	Воздействие при количестве тиристорных ветвей в плече ПТ			
	2	3	4	5
Перегорание одного предохранителя	СГН	СГН	СГН	СГН
Перегорание двух предохранителей	-	-	РМО, ЗФВ	РМО, ЗФВ
Перегорание трех предохранителей	-	-	РМО, ЗФВ	РМО, ЗФВ
Потеря проводимости плеча	СГН	СГН	СГН	СГН
Потеря проводимости одноименных плеч	ЗФВ, РМО	ЗФВ, РМО	ЗФВ, РМО	ЗФВ, РМО
Отключение преобразователя	СГН	СГН	СГН	СГН
Отключение преобразователя и перегорание одного предохранителя	-	-	-	-
Отключение преобразователя и перегорание двух преобразователей	ЗФВ, ОМВ	ЗФВ, ОМВ	ЗФВ, РМО	ЗФВ, РМО
Отключение преобразователя и потеря проводимости плеча	ЗФВ, ОМВ	ЗФВ, ОМВ	ЗФВ, ОМВ	ЗФВ, ОМВ

Схема ограничений, смонтированная в шкафу ШУЗС-8, соответствует алгоритму, приведенному в табл.5 для 4 и 5 тиристорных ветвей в плече ИТ. Для реализации остальных вариантов требуются переключения или исключения отдельных цепей в шкафу ШУЗС.

2.2.8. Примером ошибки, допущенной при конструировании шкафа ШУЗС-8, может служить контакт реле К2, подключенный к цепям сигнала о завершении подгонки уставки АРВ (зажимы X10:14, X10:15 ШУЗС-8). Видимо, при подготовке конструкторской документации внутренний контакт реле К2 АРВ был изображен, как внешний. Необходимо исключить воздействие реле К2 ШУЗС на указанные цепи.

2.2.9. Поскольку шкаф ШУЗС-8 изготавливается по унифицированным схемам для работы в составе систем возбуждения как с естественным, так и с водяным охлаждением, схема автоматики снабжена реле контроля перегрева тиристоров (реле К37, К38). В преобразователях с естественным охлаждением температура охлаждающей среды не контролируется, контакты названных реле необходимо исключить из цепей схемы отключения преобразователей (в последних выпусках шкафа ШУЗС-8 реле К37 используется для сигнализации об отключении автоматов цепей синхронизации, но контакты реле оставлены и в схеме отключения преобразователя).

2.2.10. Согласно принципиальной схеме автоматики, автоматические выключатели питания SF1, SF4 (ШУЗС-8) должны коммутировать цепи напряжения синхронизации (БФ, СУТ), так как блок-контакты автоматических выключателей напрямую заведены в схему реле отключения соответствующих преобразователей (К29, К30). Однако основные контакты автоматических выключателей по схеме цепей питания использованы для коммутации напряжения питания (БП СУТ). Необходимо устранить несоответствие: SF1, SF4 использовать в схеме синхронизации, SF2, SF5 - в схеме питания СУТ.

2.3. Анализ схем защиты системы возбуждения

2.3.1. Системы серии СТС снабжаются защитой от перегрузки ротора двойным токсом, назначение которой - резервирование блока БИП АРВ при двукратных форсировках. Защита выполнена на реле максимального тока и реле времени (в ШУЗС-8 - КАЗ и КТ10), на-

страиваемом на время допустимой перегрузки ротора током двукратной форсировки возбуждения. Kontakтами реле времени защита воздействует на блок БОР АРВ, ограничивая ток возбуждения до номинального значения, а при неуспешном ограничении вторые контакты реле времени отключают АРВ.

Наряду с описанной защитой, схема шкафа ШУЗС-8 имеет цепи для подключения контактов первой ступени блока реле АКІІ типа РЗР-ІМ, причем цепи заведены также на реле времени КТІО. Схема цепей защит приведена на рис.9.

Очевидно, что в приведенном виде схема не имеет смысла, так как блок-реле РЗР имеет интегральный орган, определяющий выдержку времени на замыкание своих контактов в зависимости от кратности перегрузки, и включение контактов РЗР параллельно контактам реле максимального тока (настраиваемого на определенную кратность, равную 1,8) делает невозможным выбор уставок реле времени.

В случае, если в комплект поставки СТС входит блок-реле РЗР, целесообразно отказаться от двойного резервирования ограничителя перегрузки АРВ и реле фиксации двойного тока (КАЗ в ШУЗС-8) из схемы исключить. При этой схеме воздействие на БОР АРВ должно производиться мгновенным контактом реле времени, а отключение АРВ - с выдержкой времени, учитывающей время ограничения блоком БОР, но и оставляющей запас селективности работы второй ступени РЗР. Схема этого варианта защиты доказана на рис.10.

Если же реле РЗР не использовано в схеме системы возбуждения, защиту от двойной перегрузки необходимо ввести в работу, но с воздействием только на отключение АРВ. Контакт, вводящий в работу блок БОР, следует исключить из схемы, так как его работа приведет к повторным перегрузкам ротора после снятия первого и возврата токового реле. Выдержка времени отстраивается от времени допустимой перегрузки ротора СГ током двукратной форсировки.

Воздействие защиты на развозбуждение СГ и отключение АГП (реализованное в ШУЗС-6) следует признать излишним, поскольку факт ограничения тока возбуждения двукратным значением (в противном случае срабатывает защита от превышения максимального тока) свидетельствует об исправности канала управления АРВ, и для снятия перегрузки достаточно АРВ отключить.

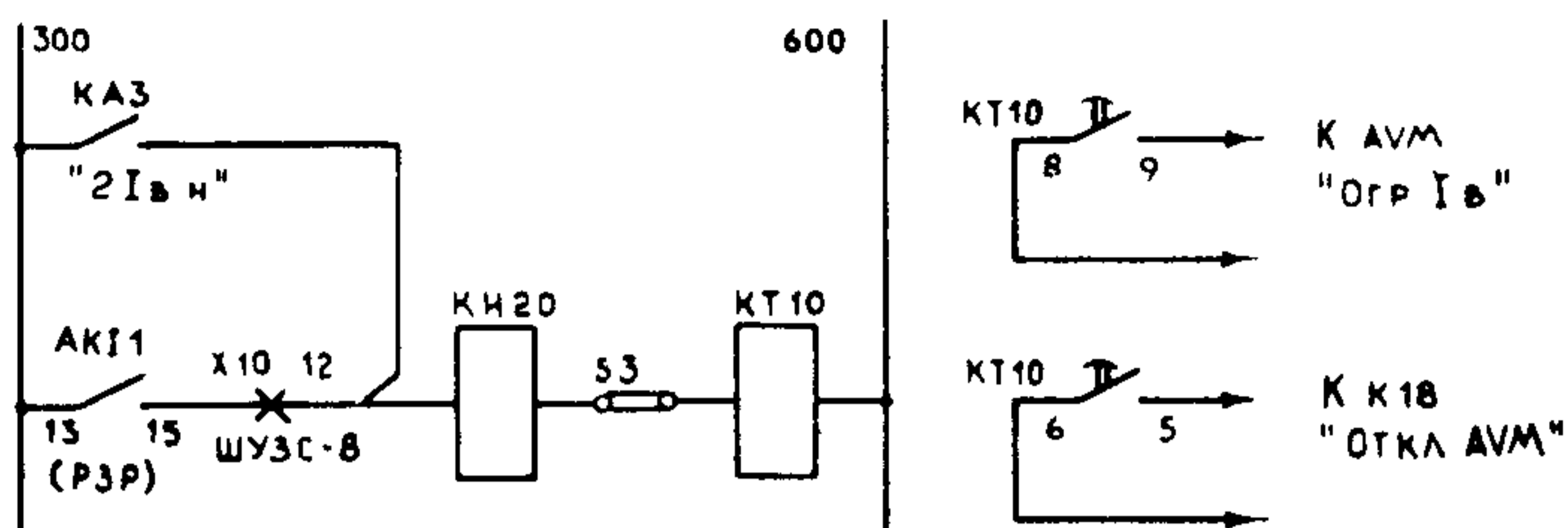


Рис.9. Проектная схема защиты ротора от перегрузки двойным током

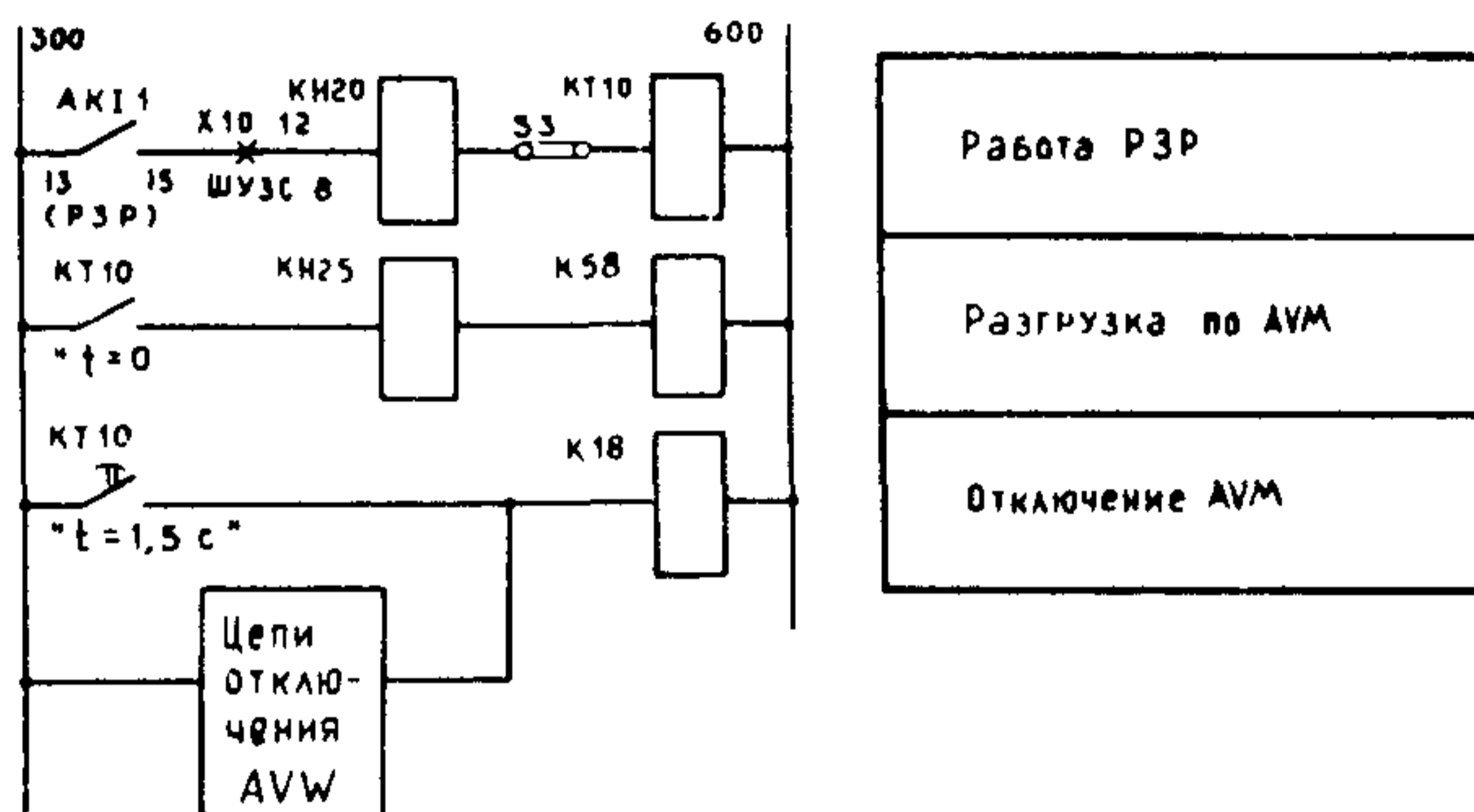


Рис.10. Рекомендуемая схема защиты ротора от перегрузки двойным током

Не следует исключать при анализе варианта совместного использования защиты и блока реле РЗР-1М, на чем иногда настаивает эксплуатационный персонал. В таком случае для схемы ограничения блоком РЗР следует выделить отдельное реле времени. (Реле КТ58 устанавливается на место резервного реле К58 в шкафу ШУЗС-8).

2.3.2. Описываемый вариант модификации системы возбуждения снабжен защитой от асинхронного режима генератора, выполненной по принципу фиксации исчезновения тока возбуждения при одновременном превышении током статора номинального значения (реле КА1, КА5, ШУЗС-8).

Защита эффективно работает только с гидрогенераторами, поскольку отношение КЗ (ОКЗ) последних превышает единицу и при возникновении асинхронного режима ток статора превысит номинальное значение вне зависимости от активной нагрузки ГГ.

Отношение КЗ турбогенераторов не превышает единицу, из чего следует, что переход ТГ в асинхронный режим может сопровождаться превышением номинального тока статора лишь при определенных значениях активной мощности ТГ (как правило, больших 60% номинальной). Для турбогенераторов данная защита неэффективна и вводить в работу ее не следует. В тех случаях, когда для ТГ асинхронный режим запрещен, в проекте главной схемы ТГ должна предусматриваться защита от асинхронного режима на реле сопротивления КРС или БРЭ.

Таким образом, из схемы защит систем возбуждения турбогенераторов следует исключить реле КА5, К25 (ШУЗС-8).

В случае, если схема вводится в работу для защиты от асинхронного режима гидрогенератора, реле КА5 (РТ-40) необходимо заменить токовым реле с высоким коэффициентом возврата (не ниже 0,95), чем обеспечивается при требуемой чувствительности защиты - 110% номинального тока статора - возврат схемы при токе не менее 105% номинального значения.

2.4. Анализ схемы сигнализации и контрольно-измерительных приборов

2.4.1. Схема сигнализации в целом выполнена правильно, но в двух случаях допущены ошибки:

а) сигнал "АРВ отключен" для табло центральной сигнализации должен сниматься с размыкающих контактов реле К18 (ШУЗС-8);

б) в цепях ламп местной сигнализации о состоянии разъединителей Q51 - Q54 необходимо демонтировать перемычки между размыкающими и замыкающими блок-контактами разъединителей (ЩСВ-1).

2.4.2. Сигнализация о перегрузке ротора током возбуждения (табло ПЩУ "Перегруз ротора") может быть подана от трех устройств: блока БИП АРВ, блока реле РЗР-1М и токового реле КА4(ШУЗС-8). Практически достаточно двух устройств, и в том случае, если в составе системы возбуждения используется блок реле РЗР-1М, реле КА4 следует исключить из схемы шкафа ШУЗС-8.

2.4.3. В проекте, приводимом в качестве примера, приборы измерения напряжения тиристорной и резервной систем возбуждения

главного щита управления подключены к цепям соответствующих напряжений без использования измерительных преобразователей. Данное решение позволяет использовать эти же приборы и для контроля сопротивления изоляции цепей возбуждения. Анализируя проект, необходимо убедиться в наличии предохранителей в цепях вольтметров.

В случае, когда для измерения напряжения и тока тиристорной системы использованы измерительные преобразователи, смонтированные в шкафу ШСВ-2, проект должен предусматривать схему оперативного контроля сопротивления изоляции цепей возбуждения.

2.5. Анализ схемы первичных цепей

2.5.1. Силовым цепям обычно не уделяется внимание при анализе проекта. Распространена ошибка в подключении преобразовательного трансформатора к выводам генератора. При расположении трансформатора согласно рассматриваемому проекту к фазе А генератора подключается вывод С трансформатора, а к фазе С - вывод А. Учитывая, что вентильная обмотка подключается к преобразователю правильно, преобразователь получает анодное напряжение с обратным чередованием фаз. В том случае, если подключения выполнены жесткими шинами, наиболее просто ошибка устраняется перемонтажом подключения вентильной обмотки к преобразователям (фаза А - к красной шине, С - к желтой). Формально такой вариант эквивалентен переименованию выводов А и С обеих обмоток трансформатора и изменению его группы соединения с У/Д-II на У/Д-I. Перемаркировка шин тиристорных преобразователей недопустима.

2.6. Учет требований справочно-информационных документов

2.6.1. При анализе необходимо учесть рекомендации п.13 Информационного письма № 2-88 "Совершенствование автоматических регуляторов возбуждения генераторов АРВ-СДП" (М. СНО Союзтехэнерго, 1988), предписывающего подать на АРВ нуль измерительного трансформатора напряжения генератора. Цепь нуля следует подавать через полюс соответствующего автомата (для чего может потребоваться освобождение полюса, занятого фазой В, - она должна быть зазем-

лена, и цепь фазы В допустимо в таком случае подавать напрямую, минуя защитный автомат).

3. РАСЧЕТ ПАРАМЕТРОВ НАСТРОЙКИ АППАРАТУРЫ СИСТЕМЫ ВОЗБУЖДЕНИЯ

3.1. Расчет уставок защит преобразовательного трансформатора

3.1.1. Преобразовательный трансформатор снабжается максимальной токовой защитой (МТЗ) и токовой отсечкой (ТО). Защиты воздействуют на развозбуждение синхронного генератора и отключение его от сети в случаях коротких замыканий внутри трансформатора либо на стороне вентильной обмотки. Защиты не должны реагировать на токи перегрузки, вызванные отказом устройств ограничения тока ротора (в том числе, при неуправляемой форсировке тиристорных преобразователей), - для этих целей предусмотрены защиты тиристорного возбуждателя.

Расчет уставок защит ТП показан на примере трансформатора ТСЗП-2500/15, входящего в комплект системы возбуждения СТС-370-2500 (проектное обозначение трансформатора - TV4). Расчетная схема приведена на рис. II.

3.1.2. Токи короткого замыкания расчетной схемы (см. рис. II) определяются из следующих соотношений:

ток трехфазного КЗ перед трансформатором на холостом ходу синхронного генератора (точка К1):

$$I''(3) = \frac{E_r''}{x''d_r} I_{r.ном} = \frac{1,08}{0,189} \cdot 7560 = 43200 \text{ А};$$

ток двухфазного КЗ в точке К1 на холостом ходу СГ:

$$I''(2) = \frac{\sqrt{3}}{2} \cdot I''(3) = 37412 \text{ А}.$$

Максимальное значение тока трехфазного КЗ за трансформатором (точка К2), протекающего по стороне генераторного напряжения:

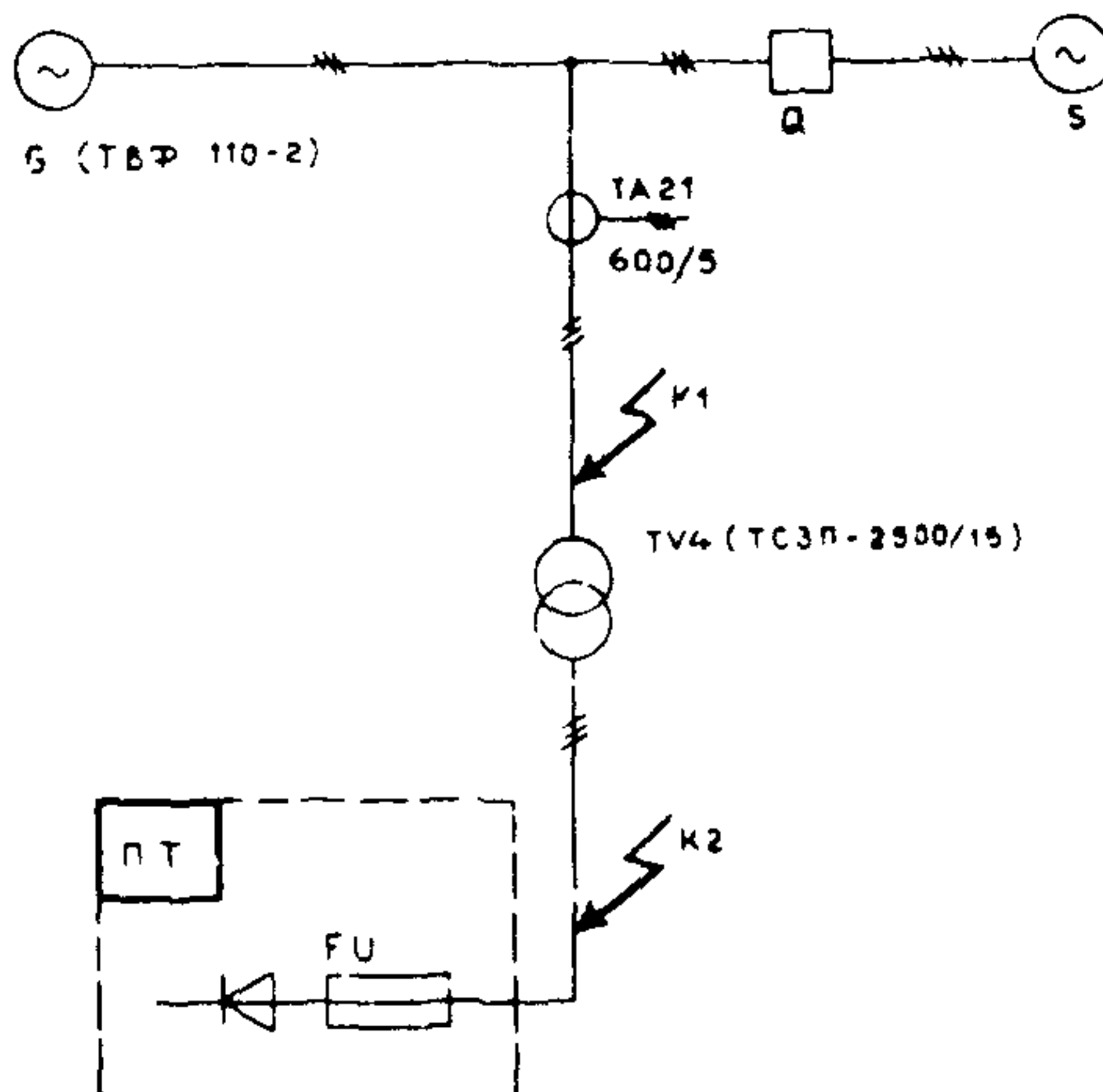


Рис. II. Схема для расчета защит преобразовательного трансформатора.

$U_1 = 10,5 \text{ кВ}; U_2 = 0,712 \text{ кВ}; e_k = 6,78\%; E'' = 1,08; U_{\text{НОМ}} = 10,5 \text{ кВ}; I_{\text{НОМ}} = 7,56 \text{ кА}; x''_d = 0,189$

$$i(3) = \frac{I_{T \text{ ном}}}{e_k (\%)} 100\% = \frac{S_{T \text{ ном}} (\sqrt{3} U_T)}{e_k (\%)} 100\% = \frac{2516}{6,78} \cdot 100 = 2040 \text{ А.}$$

Ток двухфазного КЗ в точке К2, протекающий по стороне генераторного напряжения трансформатора:

$$i(2) = \frac{\sqrt{3}}{2} \cdot i(3) = \frac{\sqrt{3}}{2} \cdot 2040 = 1767 \text{ А.}$$

3.1.3. Уставка МТЗ по току отстраивается от максимального значения тока форсировки возбуждения, за которое целесообразно принять 2,5-кратное значение номинального тока тиристорного возбуждителя. Чувствительность МТЗ, определяемая как отношение тока двухфазного КЗ за трансформатором к току уставки, должна быть не ниже 1,5. Расчет проводится в следующей последовательности:

1. Определяется минимальное значение тока уставки реле МТЗ

$$I_{\text{МТЗ, мин}} = \frac{K_H K_\Phi I_{\text{ТВ. ном}} K_{\text{сх}}}{K_B K_{\text{ТТ}} K_{\text{ТП}}} = \frac{1,2 \cdot 2,5 \cdot 2500 \cdot 0,816}{0,8(600/5) \cdot (10,5/0,712)} = 4,32 \text{ А,}$$

где K_H - коэффициент надежности защиты (1,2);

K_Φ - коэффициент форсировки ТВ (2,5);

$I_{\text{ТВ. ном}}$ - номинальное значение выпрямленного тока тиристорного возбудителя (паспортное значение);

$K_{\text{сх}}$ - коэффициент схемы трехфазного шестипульсного выпрямления, определяющий отношение эффективного значения фазного тока на стороне переменного тока преобразователя к среднему значению выпрямленного тока.

$$K_{\text{сх}} = \frac{\sqrt{2}}{3} = 0,816;$$

K_B - минимально допустимое значение коэффициента возврата токового реле (0,8);

$K_{\text{ТТ}}$ - коэффициент трансформации трансформатора тока;

$K_{\text{ТП}}$ - коэффициент трансформации преобразовательного трансформатора.

2. Выбирается удобное для настройки значение тока уставки реле МТЗ, равное или большее полученного минимального значения:

$$I_{\text{МТЗ}} = 4,5 \text{ А.}$$

3. Определяется чувствительность защиты, коэффициент чувствительности

$$K_{\text{ч. МТЗ}} = \frac{i(2)}{K_{\text{ТТ}} I_{\text{МТЗ}}} = \frac{1767}{(600/5) 4,5} = 3,27.$$

Коэффициент чувствительности, как правило значительно превышает полторакратное значение. Если он менее 1,5, то допустимо ток уставки МТЗ отстраивать от двукратного номинального тока возбуждения синхронного генератора, но при этом необходимо иметь в виду, что отказ устройств ограничения тока ротора в момент форсировки приведет к отключению генератора от сети.

Выдержка времени МТЗ отстраивается от времени перегорания предохранителей тиристорных преобразователей и составляет

$$T_{\text{МТЗ}} = 0,4 \text{ с.}$$

Для обеспечения надежной селективности рекомендуется в схеме защиты использовать электронное реле времени типа ВЛ.

3.1.4. Уставка Т0 отстраивается от максимального значения тока трехфазного КЗ на стороне вентильной обмотки ТП, при этом отсечка не должна реагировать на бросок тока намагничивания, достигающего пятикратного значения номинального. Чувствительность отсечки, определяемая как отношение минимального тока КЗ на стороне генераторного напряжения к току уставки, должна быть не менее 2.

Последовательность расчета уставки следующая:

1. Определяется минимальное значение тока уставки Т0

$$I_{\text{Т0.мин}} = \frac{K_{\text{Н}} \cdot i(3)}{K_{\text{ТТ}}} = \frac{1,4 \cdot 2040}{(600/5)} = 23,8 \text{ А,}$$

где $K_{\text{Н}}$ - минимальное значение коэффициента надежности для Т0 (1,4).

2. Определяется максимальное значение тока намагничивания ТП:

$$I_{\text{МГ}} = 5 \frac{I_{\text{Тном}}}{K_{\text{ТТ}}} = 5 \frac{S_{\text{Н}} / (\sqrt{3} U_{\text{ТТ}})}{K_{\text{ТТ}}} = 5 \frac{2516 / (\sqrt{3} \cdot 10,5)}{(600/5)} = 5,8 \text{ А.}$$

3. Уставка реле Т0 принимается равной или больше максимального из двух полученных значений

$$I_{\text{Т0}} = 25 \text{ А.}$$

4. Определяется коэффициент чувствительности Т0:

$$K_{\text{ч.Т0}} = \frac{I''(2)}{K_{\text{ТТ}} I_{\text{Т0}}} = \frac{37412}{(600/5) \cdot 25} = 12,5 > 2.$$

3.2. Определение уставок реле защит, автоматики и сигнализации тиристорного возбудителя

3.2.1. Все описываемые модификации систем СТС комплектуются стандартным набором релейных защит и схем автоматики и управления, основная часть которых смонтирована в шкафу ШУЭС. Поскольку наименования реле однотипных схем в различных модификациях ШУЭС неодинаковы, уставки реле определяются в общем виде и иллюстрируются примерами для реле шкафа ШУЭС-8.

При определении уставок защит в расчетных формулах использованы следующие коэффициенты:

$K_{сх}$ - коэффициент схемы трехфазного шестипульсного выпрямления (схемы Ларионова). Численное значение $K_{сх} = \sqrt{2}/3 = 0,816$;

$K_{ТТ}$ - коэффициент трансформации трансформатора тока;

$K_{ТН}$ - коэффициент трансформации трансформатора напряжения;

$K_{в}$ - коэффициент возврата реле;

$K_{н}$ - коэффициент надежности защиты, учитывающий погрешность расчетов и разброс технологических параметров элементов защиты.

3.2.2. Защита от потери возбуждения выполнена на реле минимального тока и реле времени. За уставку защиты по току принимается величина, равная 10% номинального тока возбуждения СГ:

$$I_{уст} = 0,1 \cdot \frac{I_{возб.ном} K_{сх}}{K_{ТТ}}$$

При настройке уставки необходимо помнить, что реле минимального тока настраивается по замыканию размыкающих контактов.

Воздействие защиты производится на контактор, шунтирующий ротор СГ через резистор самосинхронизации. Реле времени обеспечивает задержку воздействия, необходимую при начальном возбуждении СГ и для предотвращения излишних срабатываний контактора при кратковременных провалах тока возбуждения (что возможно, в частности, при синхронизации СГ с сетью или в режимах ОмВ при малых нагрузках СГ). В данном случае определяющим является время начального возбуждения генератора, рекомендуемая уставка реле времени

$$T_{уст} = 3 \text{ с.}$$

В ШУЭС-8 защита выполнена на реле КА1, КТЗ. Пример определения уставок реле:

$$I_{уст \text{ КА1}} = 0,1 \cdot \frac{1750 \cdot 0,816}{2000/5} = 0,35 \text{ А};$$

$$T_{уст \text{ КТЗ}} = 3 \text{ с.}$$

3.2.3. Защита от асинхронного режима определяет переход СГ в асинхронный режим по двум событиям: потеря возбуждения и увеличение тока статора СГ выше номинального значения. Защитой снабжены системы возбуждения второй модификации (ШУЭС-8). Область применения защиты описана в п.2.3.2. Реле КА1 - определяет потерю возбуждения (п.3.2.2), возрастание тока статора фиксируется реле КА5 (ШУЭС-8). Защита через накладку S4 (ШУЭС-8) воздействует на выходное реле защит ТВ, работа которого, приводит к отключению АГП и СГ от сети.

Уставка реле КА5 составляет 110% номинального тока генератора:

$$I_{уст \text{ КА5}} = 1,1 \cdot I_{г.ном} / K_{тт}.$$

3.2.4. Защита ротора от перегрузки неограниченным током форсировки резервирует устройство ограничения двойного тока ротора - блок БОР АРВ, отключая регулятор, а также контролирует исправность тиристорных преобразователей, отключая АГП и СГ от сети в случае неуправляемого процесса форсировки.

По току защита отстраивается от уставки БОР на 15%:

$$I_{уст} = 1,15 \cdot \frac{2 I_{возб. ном} \cdot K_{сх}}{K_{тт}}.$$

В шкафу ШУЭС-8 защита составлена из реле максимального тока КА2 и реле времени КТ4:

$$I_{уст \text{ КА2}} = 1,15 \cdot \frac{2 \cdot 1750 \cdot 0,816}{2000/5} = 8,2 \text{ А.}$$

Реле КТ4 мгновенными контактами отключает АРВ. Время задержки воздействия защиты на выходное реле защит ТВ (уставка упорного контакта КТ4) составляет

$$T_{\text{уст}} \text{ КТ4} = 0,6 \text{ с.}$$

3.2.5. Защита ротора от длительной двукратной форсировки резервирует устройства ограничения времени перегрузки блок БИП АРВ и реле РЗР-ИМ. Воздействует на отключение АРВ (в первой модификации СТС, укомплектованной шкафом ШУЭС-6, воздействие защиты распространилось также и на выходное реле защит ТВ, что при наличии защиты ротора от перегрузки неограниченным током форсировки нецелесообразно).

Уставка реле фиксации двукратного тока принимается равной 90% двойного тока ротора

$$I_{\text{уст}} = 0,9 \frac{2 I_{\text{возб. ном.}} K_{\text{сх}}}{K_{\text{тт}}} .$$

Задержка воздействия защиты отстраивается от максимально допустимого времени перегрузки СГ двукратным током ротора.

В шкафу ШУЭС-8 защита выполнена на базе реле максимального тока КАЗ и реле времени КТ10.

$$I_{\text{уст}} \text{ КАЗ} = 0,9 \frac{2 \cdot 1750 \cdot 0,816}{2000/5} = 6,4 \text{ А.}$$

При максимально допустимом времени двукратной перегрузки турбогенератора ТВФ-110, равном 20 с, уставка реле КТ10 составляет

$$T_{\text{уст}} \text{ КТ10} = 18 \text{ с.}$$

3.2.6. Релейная сигнализация о перегрузке ротора током возбуждения выполнена на реле максимального тока КА4 и реле времени КТ11.

При выборе уставки токового реле следует исходить из того, что в случае прекращения перегрузки и снижения тока ротора до номинального значения реле должно возвращаться в исходное состояние :

$$I_{\text{уст}} = \frac{K_{\text{н}}}{K_{\text{в}}} \frac{I_{\text{возб ном}} K_{\text{сх}}}{K_{\text{тт}}} .$$

Коэффициент надежности принимается равным

$$K_H = 1,05$$

Для достижения максимальной чувствительности схемы необходимо реле с высоким коэффициентом возврата. Реле РТ40/10, входящее в комплект поставки, не пригодно для работы в данной схеме.

Задержка сигнала, необходимая для выявления режима устойчивой перегрузки, составляет

$$T_{уст\ КТ11} = 9\text{ с.}$$

3.2.7. Защита статора от повышения напряжения осуществляет в случае повышения напряжения на статоре при работе СГ в режиме холостого хода мгновенное отключение АРВ и развозбуждение СГ инвертированием преобразователей, а в случае неуспешного развозбуждения воздействует на отключение АГП. Уставка защиты по напряжению отстраивается от допустимого перенапряжения статора СГ или блочного трансформатора. В качестве коэффициента перенапряжения K_{Π} принимается меньшая из величин:

$$U_{уст} = K_{\Pi} \frac{U_{г. ном}}{K_{ТН}} .$$

Время задержки на отключение АГП определяется наименьшим временем допустимого перенапряжения СГ или трансформатора.

В данном примере определяющими являются допустимые характеристики перенапряжения турбогенератора ТВФ-110. Защита в ШУЭС-8 выполнена на реле максимального напряжения КVI и реле времени КТ2.

$$U_{уст\ КVI} = 1,2 \cdot \frac{10500}{10000/100} = 1,2 \cdot 105 = 126;$$

$$T_{уст\ КТ2} = 2,0\text{ с.}$$

3.2.8. Защита тиристорного возбудителя от пониженной частоты напряжения питания предотвращает насыщение магнитопроводов СГ и трансформаторов, а также возникновение режима форсировки ТВ в результате частотного дрейфа опорных напряжений систем управления ПТ. Во всех модификациях СТУ защита выполнена на реле частоты КFI. Уставка реле принимается равной

$$F_{уст\ KFI} = 45-46 \text{ Гц.}$$

3.2.9. Схема контроля завершения начального возбуждения воздействует на отключение устройства начального возбуждения (УНВ) при достижении напряжением статора значения, свидетельствующего о протекании процесса самовозбуждения. В противном случае УНВ отключает реле времени через время, которое достаточно для начального возбуждения. Схема состоит из реле контроля напряжения статора и реле контроля времени начального возбуждения (в ШУЭС-8 - реле KV2 и KTI).

Уставка реле напряжения выбирается в центре диапазона между максимальным напряжением статора СГ при питании ротора от УНВ (т.е. при неуспешном начальном возбуждении на холодный ротор), что составляет 20% номинального значения, и минимальным напряжением статора в процессе программного пуска СГ с АРВ, составляющим 30% номинального значения.

Таким образом, уставка реле равна 25% номинального напряжения статора СГ

$$U_{уст\ KV2} = 0,25 \frac{U_{г.ном}}{K_{тн}} = 0,25 \cdot \frac{10500}{10000/100} = 26 \text{ В.}$$

Время начального возбуждения ограничивается термической устойчивостью УНВ. Рекомендуемое значение

$$T_{уст\ KTI} = 10 \text{ с.}$$

(Для обеспечения работоспособности схемы требуется заменить реле KV2 на реле РН53/60Д).

3.2.10. Рекомендуется определять следующие уставки реле времени схемы автоматики ТВ:

I. Схема, автоматизирующая работу ТВ при выполнении операции самосинхронизации, содержит реле времени, обеспечивающее задержку включения контактора самосинхронизации при подготовке операции. Задержка необходима для эффективного гашения поля в том случае, если перед проведением самосинхронизации СГ оказался возбужденным.

В ШУЭС-8 функция задержки выполняется реле КТ5. Рекомендуемая уставка - $T_{уст} КТ5 = 5$ с.

2. После включения СГ в сеть методом самосинхронизации необходима задержка на возбуждение ПГ, обеспечивающая устойчивое питание СУТ и АРВ от основных источников. В ШУЭС-8 задержка реализована на реле КТ6. Рекомендуемая уставка - $T_{уст} КТ6 = 0,5$ с.

3. Время работы резервных источников питания БПР, ШПР, Ш-2 в процессе гашения поля СГ ограничивается в ШУЭС-8 уставкой реле КТ12 (в системах, укомплектованных шкафами ШУЭС-6, релейное ограничение времени отсутствует). Время работы источников должно быть достаточно для нормального инвертирования тиристорных преобразователей из режима максимальной нагрузки. Рекомендуемая уставка - $T_{уст} КТ12 = 8$ с.

4. Промежуточные реле схемы автоматики РП-251 и РП-252, имеющие задержки на срабатывание или возврат, настраиваются со средним временем задержки около 0,8 с. Исключение составляет реле, осуществляющее ввод в работу схемы контроля исправности СУТ и формирующее пусковой импульс для резервных источников питания СУТ - блоков БПР (в ШУЭС-8 - реле К27). Время задержки возврата этого реле должно быть не менее 1,5 с.

3.3. Определение характеристик тиристорных преобразователей

3.3.1. В данном подразделе приведен пример расчета основных характеристик ПГ, входящих в состав системы СТС-370-2500. Исходными данными для расчета взяты параметры турбогенератора ТВФ-110 и оборудования системы возбуждения, приведенные в приложении 3.

Расчет включает в себя определение рабочего угла управления ("рабочей точки") и угла инвертирования ПГ, диапазона углов управления при работе СГ на холостом ходу и в сети, а также регулировочных характеристик ПГ в названных режимах работы СГ. Результаты расчета используются для настройки рабочих точек ПГ, коэффициентов усиления АРВ и БДУ по каналу напряжения и устройств ограничения тока ротора СГ.

Предлагаемый алгоритм расчета обладает высокой точностью.

При достоверных исходных данных результирующая погрешность расчета и настройки оборудования не превышает 5% заданных значений. Но для достижения такого результата необходимо решение системы нелинейных уравнений (система уравнений (3.1), нелинейность которой обусловлена зависимостью угла коммутации ПТ от тока возбуждения). Поэтому алгоритм ориентирован на использование при расчетах программируемого микрокалькулятора БЗ-34 или МКБІ. Тексты программ для БЗ-34 приведены в приложении 4.

Расчеты требуют высокой точности в связи с тем, что СУТ и БДУ систем СТС первой и второй модификаций не имеют элементов оперативной подстройки своих параметров и их коррекция при проведении эксплуатационных испытаний нежелательна.

3.3.2. Расчет характеристик ПТ проводится на основании следующих соотношений [8]:

$$\left. \begin{aligned} U_d &= \frac{3\sqrt{2}}{\pi} U_2 \cos\alpha - \frac{3I_\theta \chi_a}{\pi} - \left(2 - \frac{\delta}{120}\right) R_a I_\theta - 2\Delta U \\ \delta &= \arccos\left(\cos\alpha - \frac{2\chi_a I_\theta}{\sqrt{2} U_2}\right) - \alpha \end{aligned} \right\} (3.1)$$

где U_d - среднее за период выпрямленное напряжение ПТ;
 U_2 - действующее значение линейного напряжения питания ПТ;
 I_θ - ток нагрузки ПТ;
 χ_a - реактивность коммутации на стороне переменного тока ПТ, приведенная к напряжению питания ПТ;
 R_a - активное сопротивление на стороне переменного тока ПТ, приведенное к напряжению питания ПТ;
 ΔU - прямое падение напряжения на плече ПТ;
 α - угол управления ПТ (эл.град);
 δ - угол коммутации ПТ (эл.град.)

В первом уравнении системы (3.1) первое слагаемое определяет напряжение на стороне постоянного тока ПТ как функцию напряжения питания и угла управления. Последующие слагаемые определяют снижение выпрямленного напряжения: в процессе коммутации тока с вентиля на вентиль - второе слагаемое, при протекании тока по активному сопротивлению на стороне переменного тока ПТ - третье

слагаемое и в результате падения напряжения на вентилях ПТ - четвертое слагаемое.

Второе уравнение в системе (3.1) определяет угол коммутации как функцию тока преобразователя и угла управления.

Пренебрежение при расчетах падения напряжения на активном сопротивлении на стороне переменного тока ПТ третьим слагаемым первого уравнения (3.1) позволяет линеаризировать систему (3.1), что дает возможность проводить "ручной" расчет характеристик ПТ, не прибегая к помощи итерационных методов и при отсутствии программируемого микрокалькулятора. Методика такого расчета приведена в [3]. Но, во-первых, "ручной" расчет более трудоемкий, и, во-вторых, в некоторых случаях, в частности при малых мощностях систем возбуждения, точность расчета оказывается ниже требуемой.

Ток нагрузки ПТ определяется из уравнения

$$I_B = \frac{U_d}{R_B} \quad , \quad (3.2)$$

где R_B - активная составляющая сопротивления току нагрузки, включающая в себя сопротивление обмотки ротора R_f и сопротивление связи ротора и ПТ- R_c

$$R_B = R_f + R_c \quad . \quad (3.3)$$

Рабочие углы управления преобразователями, в том числе и "рабочая точка" ПТ, определяются из совместного решения (3.1) и (3.2) при заданных значениях тока нагрузки ПТ:

$$\alpha_y = \arccos \left[\frac{\frac{3I_B X_a}{\pi} + \left(2 - \frac{\gamma}{120}\right) R_a I_B + 2\Delta U + I_B R_B}{\frac{3\sqrt{2}}{\pi} U_2} \right] \quad (3.4)$$

$$\gamma = \arccos \left(\cos \alpha_y - \frac{2X_a I_B}{\sqrt{2} U_2} \right) - \alpha_y$$

Напряжение смещения "рабочей точки" СУТ вычисляется по формуле

$$U_{см} = -U_{оп} \cos \alpha_{y.0} , \quad (3.5)$$

где $U_{оп}$ - амплитудное значение опорного напряжения СУТ;
 $\alpha_{y.0}$ - "рабочая точка" ПТ, угол управления, соответствующий фиксированному значению тока нагрузки ПТ при отсутствии сигнала управления. Определяется из (3.4).

Формула (3.5) представляет собой частный случай характеристики фазосмещения СУТ

$$\alpha \Big| = \arccos \left(- \frac{U_{см} + U_y}{U_{оп}} \right) ; \quad (3.6)$$
$$\left| U_{см} + U_y \right| \leq U_{оп} ,$$

где U_y - напряжение сигнала управления СУТ, выходное напряжение АРВ или БЦУ.

Выражение для определения углов инвертирования имеет вид:

$$\alpha_{и} = 180 - \gamma - \delta , \quad (3.7)$$

где γ - угол коммутации, определяемый из (3.1) для режима, предшествовавшего инвертированию;
 δ - угол запаса, учитывающий асимметрию импульсов управления ПТ, индуктивностей коммутации фаз преобразовательного трансформатора и время включения вентилей ПТ.

3.3.3. Схема замещения цепей возбуждения показана на рис. 12.

Сопротивление обмотки ротора постоянному току необходимо привести к реальной температуре ротора в номинальном режиме работы СГ. Ошибка при определении температуры вносит максимальную погрешность в расчеты. Наиболее достоверное значение температуры ротора получается в результате тепловых испытаний СГ. Для температуры 75°C:

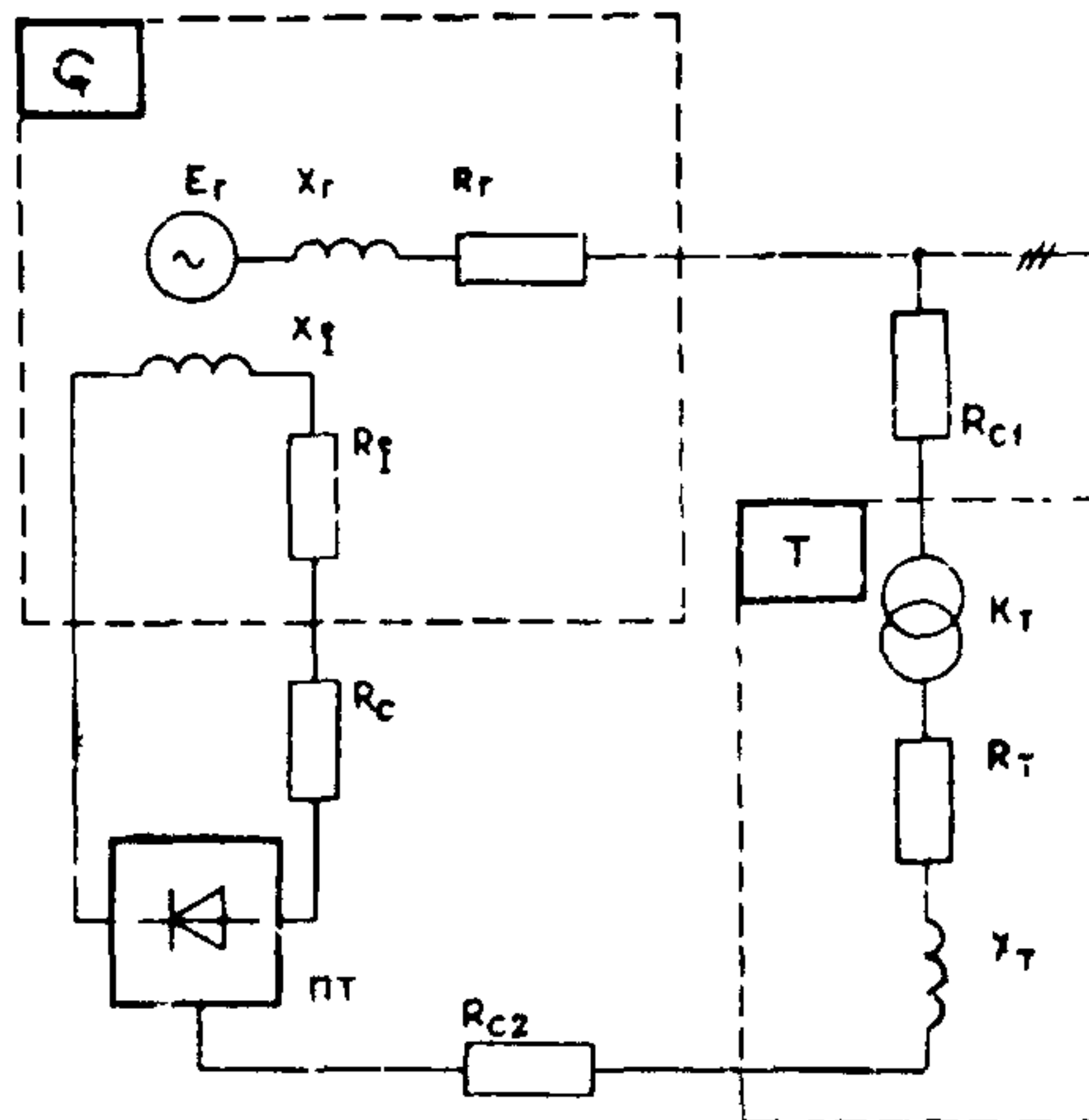


Рис. 12. Схема замещения цепей возбуждения

$$R_{f75} = R_{f15} [1 + 0,004 (75 - 15)] = 0,132 (1 + 0,004 \cdot 60) = 0,164 \text{ Ом.}$$

На работающем генераторе значение сопротивления ротора можно получить, произведя измерения тока ротора и напряжения на кольцах ротора в номинальном режиме СГ.

Сопротивление связи ротора с преобразователем, как правило, составляет значение, равное

$$R_c = 0,001 \text{ Ом.}$$

Сопротивление току возбуждения, таким образом, составляет согласно (3.3):

$$R_{\beta 75} = R_f + R_c = 0,165 \text{ Ом.}$$

Активное сопротивление на стороне переменного тока ПТ состоит из сопротивлений преобразовательного трансформатора и шнопривода:

$$R_a = R_T + R_{c2}$$

(сопротивление на стороне ВН трансформатора пренебрежимо мало).

Активное сопротивление трансформатора, приведенное к напряжению вентильной обмотки, вычисляется из значения мощности КЗ трансформатора:

$$R_T = \frac{P_{КЗ}}{3I_{г. ном}^2} = \frac{16500}{3 \cdot 2040^2} = 0,0002 \text{ Ом.}$$

Сопротивление шинпровода - $R_{с2} = 0,0003 \text{ Ом}$ (в данном случае указано реальное значение $R_{с2}$ так же, как и R_c , измеренное микрометром. При отсутствии результатов измерений допустимо использовать в расчетах приведенные значения).

Таким образом, фазное сопротивление на стороне переменного тока ПТ равно

$$R_a = R_T + R_{с2} = 0,0005 \text{ Ом.}$$

Реактивность коммутации, входящая в расчетные формулы, состоит из суммы реактивностей генератора и преобразовательного трансформатора.

Реактивность коммутации генератора:

$$\begin{aligned} X_T &= \frac{x''d + x_2}{2} \cdot \frac{U_{г. ном}}{\sqrt{3} I_{г. ном} 100\%} = \\ &= \frac{18,9 + 23,0}{2} \cdot \frac{10500}{\sqrt{3} \cdot 7560 \cdot 100} = 0,168 \text{ Ом,} \end{aligned}$$

где $x''d$, x_2 - соответственно сверхпереходная реактивность и реактивность обратной последовательности СТ, %.

Реактивность коммутации генератора, приведенная к стороне вентильной обмотки преобразовательного трансформатора, имеет значение

$$X_T / K_T^2 = \frac{X_T}{(U_{1T} / U_{2T})^2} = \frac{0,168}{(10500 / 712)^2} = 0,001 \text{ Ом.}$$

Реактивность коммутации преобразовательного трансформатора на стороне вентильной обмотки

$$X_T = U_K(\%) \frac{U_{2T}}{\sqrt{3} I_{2T} 100\%} = 6,78 \cdot \frac{712}{\sqrt{3} \cdot 2040 \cdot 100} = 0,014 \text{ Ом.}$$

Реактивность коммутации, таким образом, равна

$$X_\alpha = X_T + X_r / K_T^2 = 0,015 \text{ Ом.}$$

3.3.4. При отсутствии сигналов управления - при отключенном АРВ и выведенном из работы блоке БДУ - тиристорные преобразователи работают в режиме "рабочей точки", обеспечивая устойчивое возбуждение СГ током, значение которого должно составлять 80-95% номинального. Задачей этого этапа расчета является определение параметров настройки ПТ, при которых ток возбуждения составит 85% номинального значения - расчетное значение "рабочей точки":

$$I_{\text{возб}} = 0,85 I_{\text{возб ном}} = 0,85 \cdot 1750 = 1487,5 \text{ А.}$$

Угол управления, соответствующий "рабочей точке" - $\alpha_{y.o}$, определяется из (3.4). Программа для расчета на программируемом микрокалькуляторе (ПК) приведена в приложении 4.

Исходные данные заносятся в соответствующие регистры памяти ПК:

$$\begin{aligned} U_2 &= 712(\text{В}) - \text{рег. "5"}; \\ R_\alpha &= 0,0005(\text{Ом}) - \text{рег. "6"}; \\ X_\alpha &= 0,015(\text{Ом}) - \text{рег. "7"}; \\ R_\beta &= 0,165(\text{Ом}) - \text{рег. "8"}; \\ \Delta U &= 2,0(\text{В}) - \text{рег. "9"}; \\ \varepsilon &= 0,05 \text{ рег. "A"}; \\ I_{\text{возб}} &= 1487,5(\text{А}) - \text{индикатор.} \end{aligned}$$

Параметр " ΔU " - прямое классифицированное падение напряжения на тиристоре (в плече) преобразователя, " ε " - точность расчета в относительных единицах. Расчет проводится методом последовательных итераций. Если результаты расчета очередной итерации отличаются от результатов расчета предыдущей итерации менее чем на величину " ε ", расчет прекращается. Результат расчета - ра-

бочий угол управления $\alpha_{y.0}$ (эл.град.) индицируется на индикаторе ПМК. Для определения остальных результатов необходимо обратиться к соответствующим регистрам памяти (табл.14.1). В данном случае току возбуждения $I_{возб} = 0,85 I_{возб\ ном} = 1487,5$ А соответствует угол управления $\alpha_{y.0} = 73,0$ эл.град.

Для установки вычисленного угла необходимо "сместить" начальный угол $\alpha_n = 90$ эл.град. (угол, определяемый конструкцией СУТ, при отсутствии напряжений управления и смещения). При амплитудном напряжении опорных синусоид СУТ - $U_{оп} = 10,0$ В напряжение смещения, согласно (3,5), имеет значение $U_{см} = -2,92$ В.

3.3.5. Регулировочная характеристика определяет зависимость выходного напряжения ПТ от напряжения управления при работе СГ в сети

$$U_B = f(U_y),$$

где под напряжением U_y понимается выходное напряжение АРВ или БДУ. Расчет характеристики производится в диапазоне напряжения управления, изменяющего угол управления от 90 до 0 эл.град., или при $U_{см} = -2,92$ В, $U_{оп} = 10,0$ В в диапазоне

$$U_y [(-U_{см}), (U_{см} - U_{оп})] = [(2,92), (-7,08)] \text{ В.}$$

Для расчета используются формула (3.6), определяющая угол управления как функцию напряжения управления (характеристика фазосмещения), и уравнения (3.1), (3.2). При расчете предполагается постоянство напряжения статора СГ и, следовательно, напряжений U_2 и $U_{оп}$. Реально названные параметры при изменении тока ротора также изменяются, но эти изменения не влияют на вид искомой характеристики, поскольку увеличение анодного напряжения U_2 приводит к пропорциональному увеличению опорного напряжения $U_{оп}$, при котором рабочий угол управления α_y также увеличивается, "прикрывая" преобразователи и компенсируя прирост анодного напряжения. Иначе говоря, вступает в действие механизм отрицательной обратной связи (ООС) по опорному напряжению ПТ. Коэффициент усиления ООС равен минус 1, т.е. при изменении анодного напряжения и постоянном напряжении управления выходное напряжение ПТ остается неизменным или выходное напряжение ПТ зависит только от напряжения управления.

Вид регулировочной характеристики (при $\alpha_{\mu} = 90$ эл.град) - линейный. Учитывая трудоемкость "ручного" расчета, для ее определения достаточно рассчитать две точки (или взять две известные точки: ($U_y = -U_{см}, \alpha_y = 90, U_{\beta} = 0$) и "рабочую точку" ($U_y = 0$), рассчитанную в п.3.3.3). Расчет на ПМК дает возможность, кроме искомой характеристики, определить также ряд иных характеристик.

Программа для расчета регулировочной характеристики на ПМК приведена в приложении 4. Исходные данные, заносимые в регистры ПМК, следующие:

$$\begin{aligned}
 U_2 &= 712(\text{В}) - \text{рег. "5"}; \\
 R_a &= 0,0005 (\text{Ом}) - \text{рег. "6"}; \\
 \chi_a &= 0,015 (\text{Ом}) - \text{рег. "7"}; \\
 R_{\beta} &= 0,165 (\text{Ом}) - \text{рег. "8"}; \\
 \Delta U &= 2,0 (\text{В}) - \text{рег. "9"}; \\
 \epsilon &= 0,05 - \text{рег. "А"}; \\
 U_{см} &= -2,92(\text{В}) - \text{рег. "С"}; \\
 U_{оп} &= 10,0 (\text{В}) - \text{рег. "Д"}.
 \end{aligned}$$

Напряжение управления U_y набирается на индикаторе (в вольтах) и при пуске программы автоматически переводится в регистр "В". Расчет производится итерационным методом с точностью, заданной в рег."А". Результаты расчета (в именованных единицах) находятся в соответствующих регистрах памяти ПМК (см.табл.П4.1), а параметр U_{β} после окончания расчета выводится на индикатор. При перезапуске ПМК после его останова на индикатор последовательно выводятся также значения I_{β} , α , γ . Пример результатов расчета представлен в табл.8 и на рис.13-16.

Т а б л и ц а 8

Результаты расчета регулировочной характеристики П

U_y В	α_y эл.град.	I_{β}		U_{β} В	γ эл.град.
		А	отн.ед.		
2,92	90,0	0	0	0	0
2,5	87,6	196	0,11	32	0,46
2,0	84,7	455	0,26	75	1,07
1,5	81,8	712	0,41	118	1,7

Окончание таблицы 8

U_y В	α_y эл.град.	I_B		U_B В	γ эл.град.
		А	отн.ед.		
1,0	78,9	966	0,55	159	2,4
0,5	76,0	1265	0,72	202	3,1
0	73,0	1521	0,87	245	3,8
-0,5	70,0	1750	1,00	288	4,5
-1,0	66,9	2038	1,16	330	5,2
-1,5	63,8	2297	1,31	373	6,0
-2,0	60,5	2555	1,46	415	6,8
-2,5	57,2	2775	1,59	459	7,5
-3,0	53,7	3041	1,74	501	8,6
-3,5	50,1	3292	1,88	544	9,6
-4,0	46,2	3552	2,03	587	10,8
-4,5	42,1	3879	2,22	628	12,4
-5,0	37,6	4107	2,35	671	14,0
-5,5	32,6	4365	2,49	714	16,0
-6,0	26,9	4624	2,64	757	18,8
-6,5	19,6	4883	2,79	799	22,8
-7,0	7,3	5142	2,94	842	31,7
-7,08	0,0	5157	2,95	850	38,3

В результате расчета определена крутизна регулировочной характеристики

$$K_{\text{рег}} = 85 \frac{\text{В } U_B}{\text{В } U_y} = 0,295 \text{ ед.всзб/В } \cdot U_y.$$

Крутизна определяется по двум произвольно взятым точкам. При перерасчете крутизны на единицу возбуждения принимается выходное напряжение ПТ при номинальном токе возбуждения, в данном случае $U_{\text{возб.ном}} = 288 \text{ В}$.

Регулировочная характеристика (см.рис.14) необходима для настройки АРВ и БДУ; характеристика, определяющая зависимость угла коммутации от тока возбуждения (см.рис.16), используется при

Рис.13. Характеристика фазосмещения СУТ

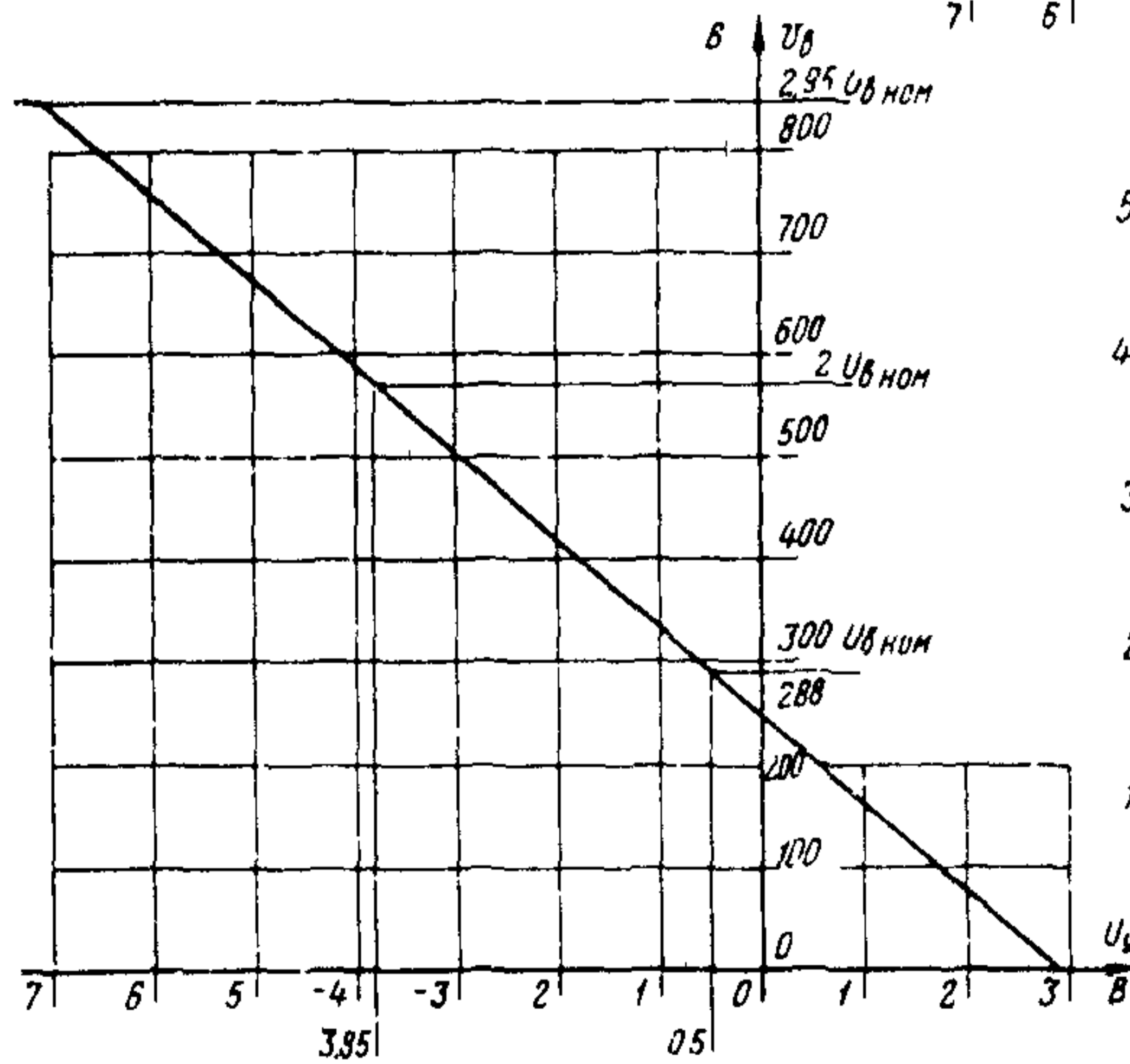
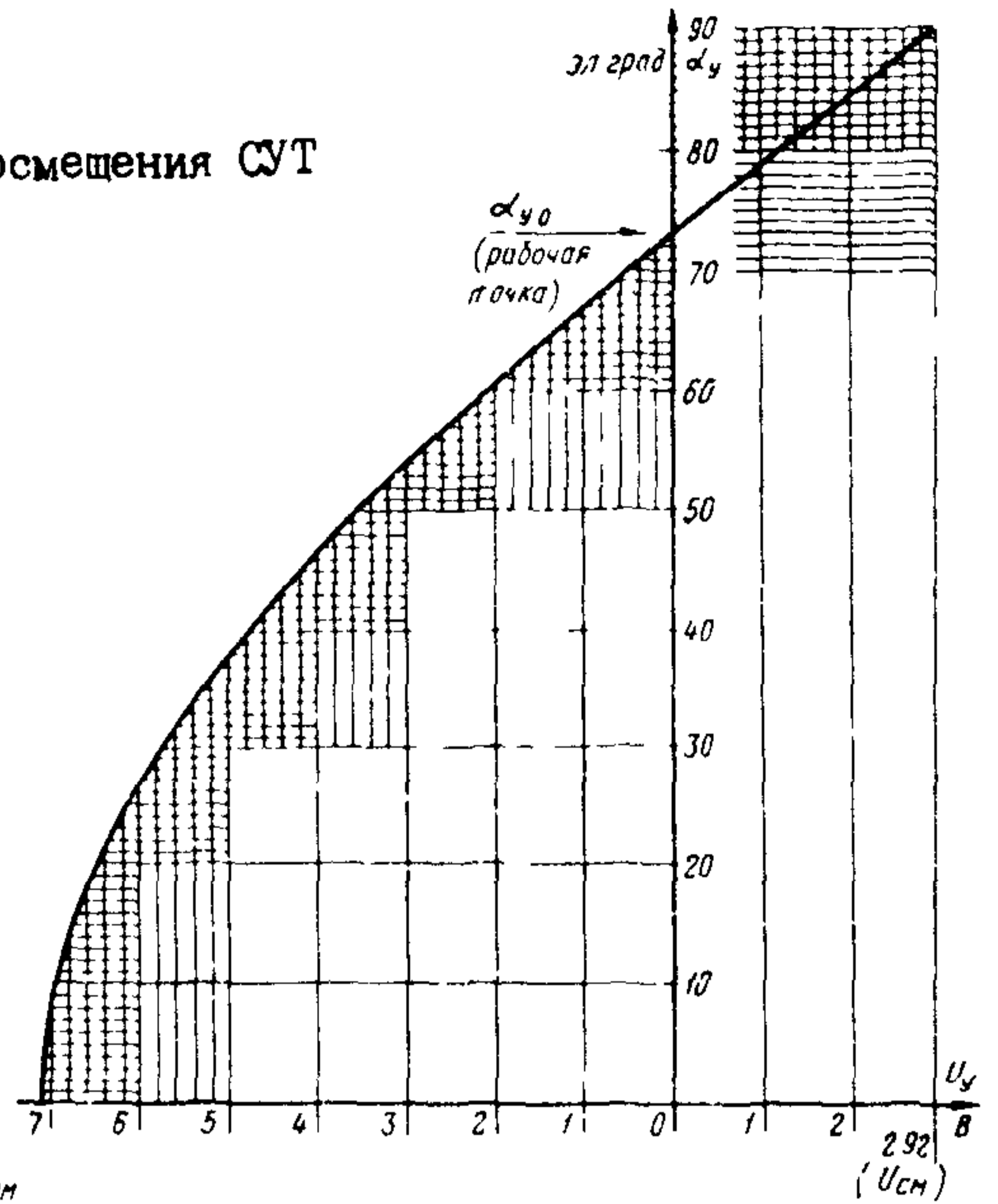


Рис.14. Регулировочная характеристика преобразователей

$$K_{рег} = 85 \frac{U_B}{U_Y} (0,295 \text{ ед. } \% \text{ } \frac{300}{U_Y});$$

$$U_Y = \begin{matrix} U_{в\text{ых}} \text{ АРВ} \\ U_{БУ} \\ U_{в\text{ых}} \text{ БДУ} \end{matrix}; \quad K_{форс}(U_B) = 2,95$$

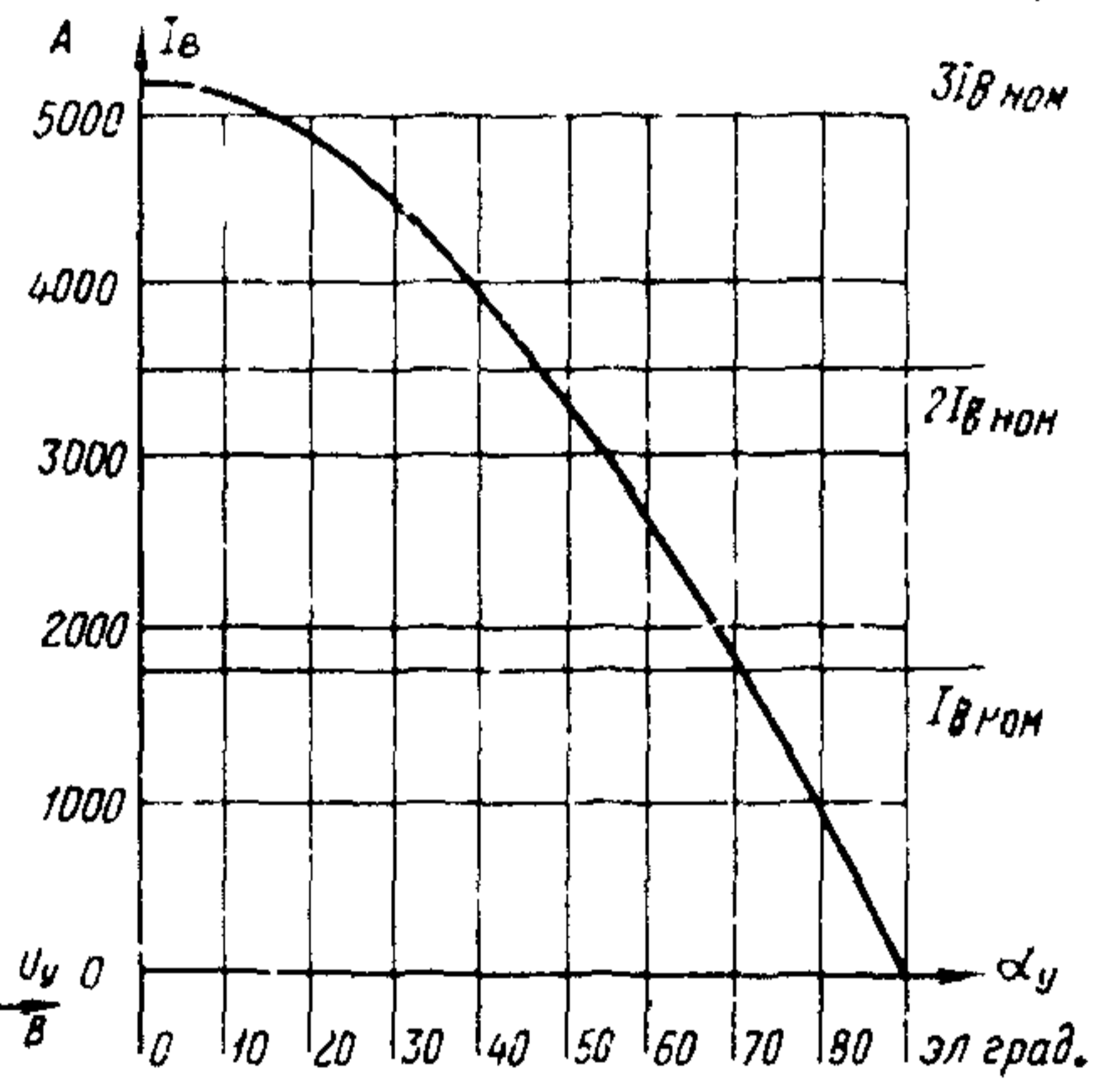


Рис.15. Характеристика $I_B = f(\alpha_y)$

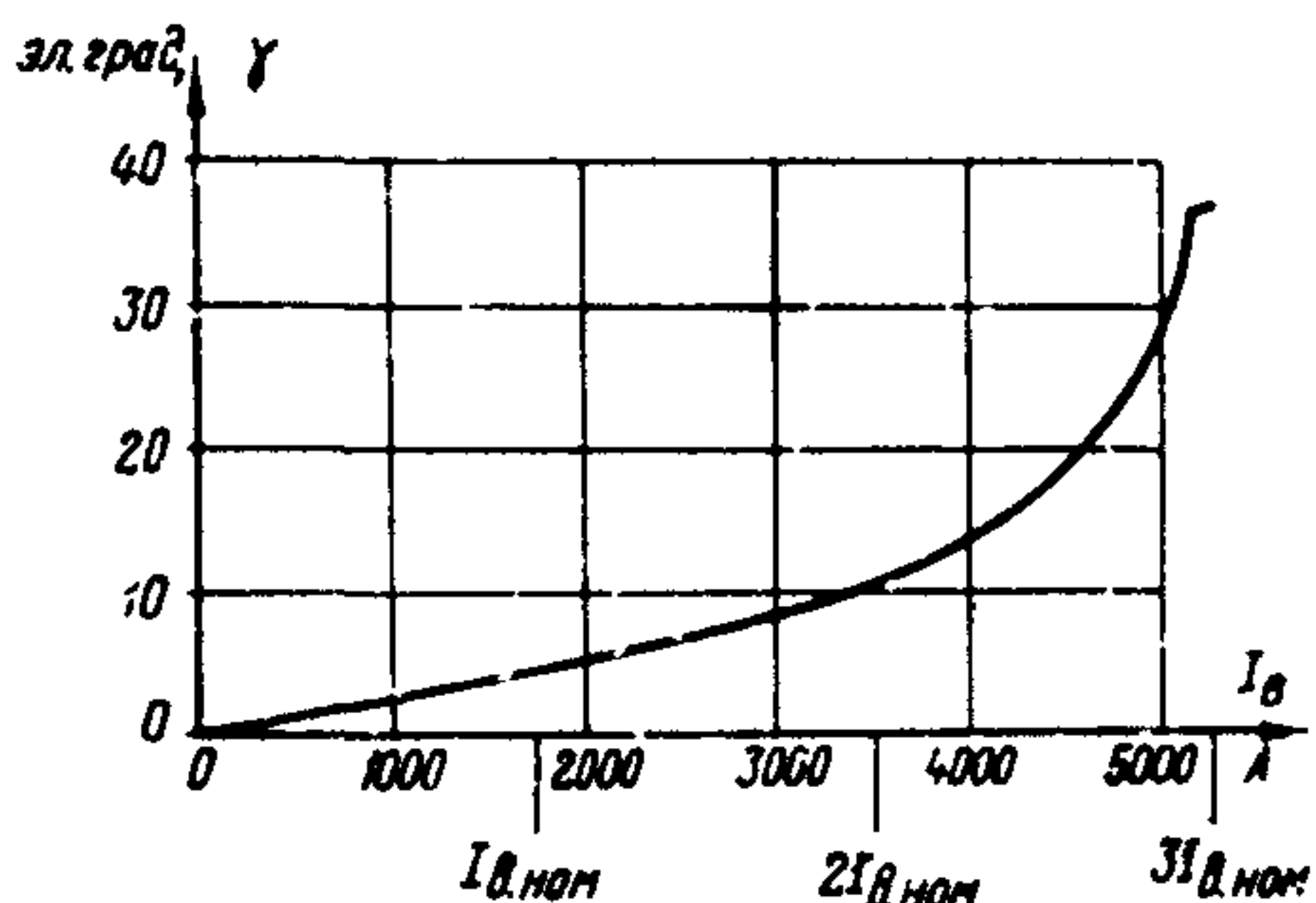


Рис.16. Характеристика $\gamma = f(I_{в})$

настройке инверторных углов СУТ, остальные характеристики (см. рис.13, 15) иллюстрируют процесс управления и обычно бывают полезны при настройке и корректировке углов управления СУТ.

3.3.6. Диапазон напряжения управления ПТ на холостом ходу СГ определяется прежде всего для настройки блока БДУ. Блок дистанционного управления, представляющий собой резервный регулятор возбуждения, имеет небольшой коэффициент усиления, и при лабораторной настройке его диапазона уставок существенное значение имеет величина выходного напряжения (U_y) при граничных значениях уставки и соответствующих значениях напряжения статора СГ (в то время, как при настройке АРВ, обладающего большим коэффициентом усиления, выходное напряжение допустимо считать равным нулю).

Определение диапазона управления ведется на основе данных, получаемых из характеристики холостого хода СГ. Из уравнений (3.4) определяется угол управления, после чего из (3.6), записанного в виде

$$U_y = -U_{оп} \cos \alpha - U_{см} \cdot$$

вычисляется напряжение управления.

При расчете на ПК используется программа, приведенная в табл.П4.2, но при расчете каждой точки необходимо из характеристики холостого хода СГ определить и ввести в регистр памяти "5" ПК значение U_2 , соответствующее исходному значению тока ротора. Рассчитывая напряжение U_y , необходимо также предварительно вычислить $U_{оп}$ (напряжение $U_{см}$ определено в п.3.3.3).

Характеристика холостого хода приведена на рис.17.

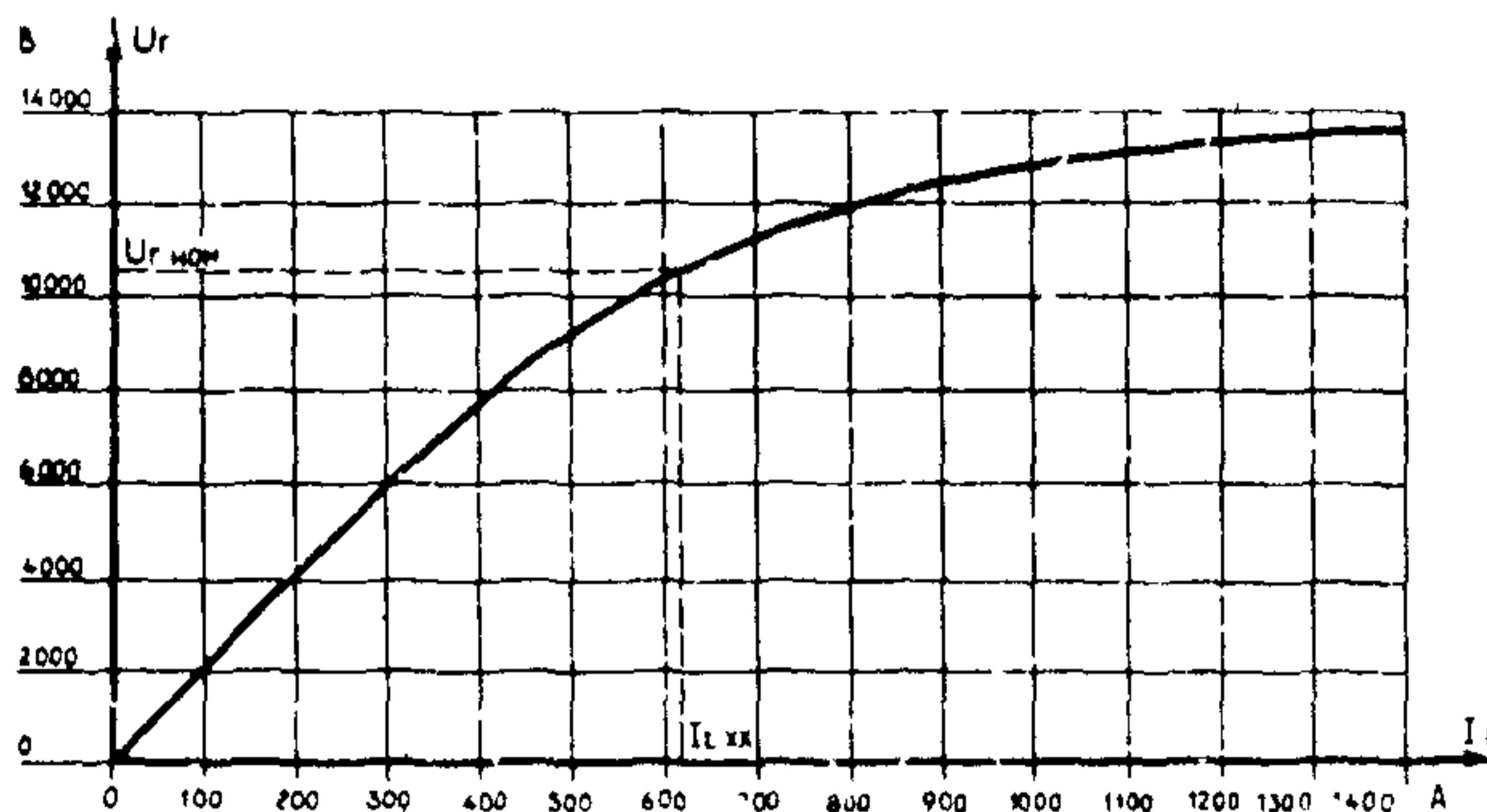


Рис.17. Характеристика холостого хода турбогенератора ТВГ-110 2

Данные для примера расчета диапазона управления ПТ приведены в табл.9. Для расчета, как правило, достаточно диапазона изменения напряжения статора от 80 до 115%. В данном случае для наглядности расчет проведен в диапазоне всей характеристики холостого хода.

Т а б л и ц а 9

Диапазон управления ПТ на холостом ходу СТ

U_r %	U_r В	U_2 В	$U_{оп}$ В	I_{β} А	U_{β} В	α эл. град.	U_{γ} В
50	5250	356	5,0	265	43,7	83,63	2,36
60	6300	427	6,0	325	53,6	83,58	2,25
70	7350	498	7,0	385	63,5	83,54	2,13
80	8400	570	8,0	455	75,1	83,39	2,0
85	8925	605	8,5	490	80,9	83,31	1,93
90	9450	641	9,0	535	88,3	83,13	1,84
95	9975	676	9,5	575	94,9	83,02	1,77
100	10500	712	10,0	625	103,1	82,81	1,67
105	11025	748	10,5	675	111,4	82,63	1,54
110	11550	783	11,0	745	122,9	82,25	1,44
115	12075	819	11,5	855	141,1	81,52	1,22
120	12600	854	12,0	975	160,9	80,75	0,99
130	13650	926	13,0	1400	230,0	77,79	0,17

Сквозная характеристика, определяющая напряжение статора СГ в зависимости от напряжения управления ПТ при работе СГ на холостом ходу, приведена на рис. 18.

Анализ результатов расчета позволяет сделать следующие выводы, необходимые для лучшего представления процесса работы ПТ на холостом ходу СГ:

крутизна регулировочной характеристики преобразователей $U_{\beta} = f(U_{\gamma})$ одинакова как при работе СГ на холостом ходу, так и в сети (см. п. 3.3.4);

при работе СГ на холостом ходу с различными значениями напряжения статора угол управления преобразователями изменяется незначительно. Напряжение управления U_{γ} (выходное напряжение АРВ или БДУ) практически полностью используется для компенсации сдвига угла управления, возникшего в результате изменения анодного (и опорного) напряжения преобразователя.

3.3.7. Режим инвертирования преобразователей используется при гашении поля СГ, а также для быстрого снижения тока возбуждения при работе некоторых защит тиристорного возбуждителя. Принцип

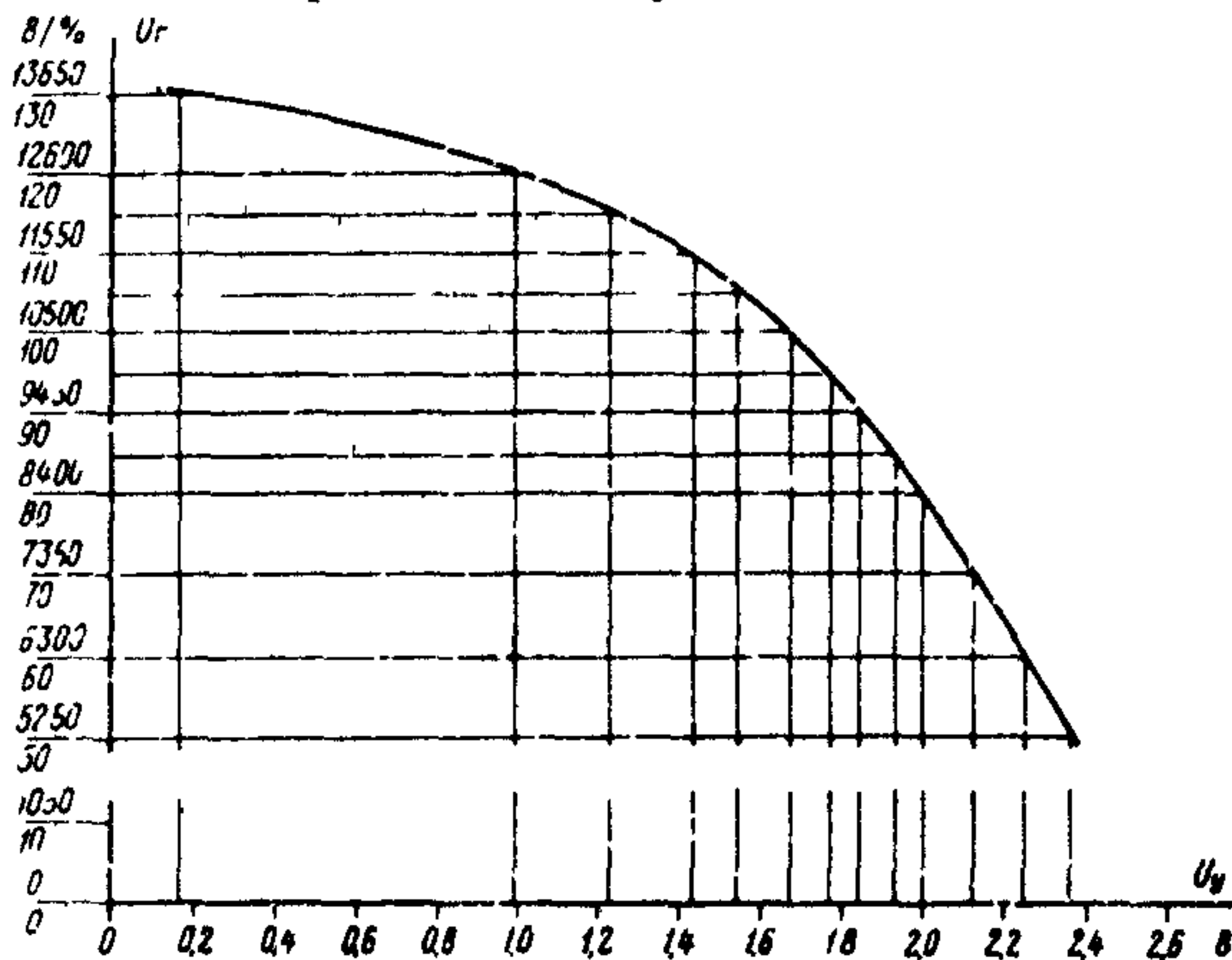


Рис. 18. Сквозная регулировочная характеристика системы возбуждения на холостом ходу турбогенератора ТВФ-110-2

инвертирования заключается в проводимости тока вентилями преобразователя преимущественно при отрицательной полуволне питающего напряжения. В инверторный режим преобразователи переходят при углах управления, больших 90 эл.град., но максимальное отрицательное напряжение на обмотке ротора устанавливается при угле управления, равном 180 эл.град. Значение 180 эл.град. - предельное теоретическое значение угла инвертирования. При реальной настройке необходимо, во-первых, иметь запас по углу, поскольку тиристоры обладают конечным быстродействием, а питающее напряжение и напряжение синхронизации - асимметрией и, во-вторых, требуется учет угла коммутации тиристоров, определяемого временем перехода тока с проводящего вентиля на вновь открываемый. Недоучет двух этих факторов может привести к "опрокидыванию" инвертора - ток не успевает перейти в процессе коммутации с проводящего вентиля на вновь открываемый и в итоге проводящий вентиль остается открытым при положительной полуволне питающего напряжения, что вызывает форсировку возбуждения.

Таким образом, при определении углов инвертирования перво-степенное значение имеет расчет углов коммутации тиристорного преобразователя. Расчет проводится по второй формуле системы уравнений (3.1) для наиболее тяжелого вероятного режима, предшествующего инвертированию: режима 2,5-кратной форсировки возбуждения при пониженном напряжении питания преобразователей.

Исходные данные для расчета:

угол управления $\alpha_y = 0$ (форсировка);

ток нагрузки $I_B = 2,5 I_{\text{возб.ном}} = 2,5 \cdot 1750 = 4375 \text{ А};$

анодное напряжение $U_2 = 0,8 U_{2.\text{ном}} = 0,8 \cdot 712 = 570 \text{ В};$

реактивность коммутации $X_a = 0,015 \text{ Ом}.$

Угол коммутации максимальный

$$\delta_{\text{макс}} = \arccos \left(\cos \alpha_y - \frac{2X_a I_B}{\sqrt{2} U_2} \right) - \alpha_y =$$

$$= \arccos \left(1 - \frac{2 \cdot 0,015 \cdot 4375}{\sqrt{2} \cdot 570} \right) - 0 = 33^\circ.$$

Угол запаса принимается равным $\delta = 10 \text{ эл.град.}$

Из (3.7) определяется угол инвертирования:

$$\alpha_{и} = 180 - 33 - 10 = 137 \text{ эл.град.}$$

3.4. Определение величины сопротивления начального возбуждения

3.4.1. Для успешного начального возбуждения СГ необходимо создать на статоре напряжение, большее 5% номинального значения. Эффективность процесса начального возбуждения возрастает с увеличением напряжения, но, согласно выбранным уставкам (п.3.2.9), при 25% номинального напряжения статора происходит отключение УНВ. Значение сопротивления начального возбуждения должно быть таким, чтобы при возбуждении СГ с холодным ротором при повышенном напряжении питания УНВ напряжение статора не превышало 20% номинального значения.

Ток ротора, соответствующий 20% номинального напряжения статора, определяется из характеристики холостого хода СГ (табл. IВ.3) по первой точке характеристики (характеристика принимается на начальном участке линейной):

$$I_{нв} = \frac{I_{хх}}{U_{хх}} 0,2U_{г.ном} = \frac{257}{4960} \cdot 0,2 \cdot 10500 = 108,8 \text{ А.}$$

Максимальное напряжение УНВ достигает при питании от сети переменного тока СН электростанции. С учетом 10% превышения напряжения в сети 0.4 кВ выходное напряжение УНВ имеет значение

$$U_{нв} = 1,35 \frac{I, I U_{пит}}{K_{тнв}} = 1,35 \frac{1,1 \cdot 380}{2} = 282 \text{ В,}$$

где $K_{тнв}$ - коэффициент трансформатора УНВ (2).

Общее сопротивление цепи начального возбуждения определяется по формуле

$$R_{нв} + R_{f15} = \frac{U_{нв}}{I_{нв}} = 2,59 \text{ Ом,}$$

сопротивление УНВ - по формуле $R_{нв}=2,59-R_{fI5}=2,59-0,13=2,46$ Ом.

4. ПРОВЕРКА ЭЛЕМЕНТОВ СИЛОВОЙ ЧАСТИ СИСТЕМЫ ВОЗБУЖДЕНИЯ И ВТОРИЧНЫХ ЦЕПЕЙ

4.1. Проверка выпрямительного трансформатора TV4 производится в соответствии с "Нормами испытания электрооборудования" (М.: Атомиздат, 1978) и "Правилами устройства электроустановок" (М.: Энергоатомиздат, 1985).

Желательно для проверки TV4 и встроенных трансформаторов тока привлекать специалиста по высоковольтным испытаниям и специальным измерениям.

4.2. При проверке силовых цепей определяется соответствие их принципиальным схемам (визуальным осмотром). Соединение между TV4 и преобразовательной установкой должно быть выполнено симметричными шинпроводами или силовыми кабелями без металлической оболочки. Допускается устанавливать несимметричный шинпровод при расположении выпрямительного трансформатора и преобразовательной установки рядом. Конструкции для крепления шин и кабелей в шкафах преобразовательной установки должны выполняться из немагнитных материалов и не должны создавать замкнутых контуров для наведенных токов.

При маркировке выводов TV4 и шинпровода требуется уточнить нумерацию плеч преобразователей. Фаза А должна подаваться на плечи 1 и 4, В - на 3 и 6, С - на 2 и 5. Номера плеч в преобразователе должны соответствовать заводским схемам и обозначениям, а также обозначениям аппаратуры СУТ. Тиристоры анодной группы (плечи 1, 3, 5) расположены с задней стороны преобразователей, катодной (плечи 4, 6, 2) - с лицевой.

Фазировка силовых цепей преобразователей и цепей синхронизации СУТ должна совпадать.

4.3. В схемах собственных нужд системы возбуждения проверяется правильность монтажа измерительных трансформаторов (TV1, TV, TA1), трансформаторов питания собственных нужд возбуждения (TL1, TL2) и трансформатора устройства начального возбуждения

ITV). Для всех трансформаторов измеряется сопротивление обмоток постоянному току и коэффициент трансформации, проверяется полярность обмоток и правильность схемы соединения. Проверка сопротивления изоляции и испытание повышенным напряжением всех трансформаторов, кроме трансформаторов напряжения TVI и TV, производится в цепях, приведенных в табл. 10. Проверка сопротивления изоляции TVI и TV выполняется отдельно.

4.4. Проверяется соответствие цепей собственных нужд возбуждения и вторичных цепей, принципиальным схемам, требованиям ПУЭ и ТУ к системе возбуждения (прозвонка, визуальный осмотр).

Проверку аппаратуры (реле, автоматов, контакторов и т.д.) следует производить в соответствии с требованиями типовых инструкций. После поэлементной проверки аппаратуры и установки ее на свои места производится измерение сопротивления изоляции цепей, испытание повышенным напряжением (см. табл. 10).

Внешние связи СУТ с АУМ и АУМ по каналам управления, ограничения и инвертирования должны быть выполнены экранированными кабелями. Экраны должны быть заземлены в одной точке. Кабели должны прокладываться по наиболее короткому пути без промежуточных подключений. Объединение одноименных цепей СУТ-1 и СУТ-2 производится в ШУЭС, связь ШУЭС с каждым преобразователем осуществляется отдельным кабелем (шлейфовая связь между преобразователями в данных цепях нежелательна). Цепи индуктивных делителей тока и цепи синхронизации импульсов управления объединяются через штепсельные колодки для возможного их разделения при независимой работе преобразователей.

Цепи команд "Съем импульсов" должны быть выполнены отдельно для каждого преобразователя, одноименные зажимы СУТ не объединяются.

4.5. Коммутационная аппаратура системы возбуждения - выключатели рабочего (QR 10) и резервного ввода (QR 20), автомат гашения поля (QAE), силовые контакторы и другие элементы в цепи возбуждения ТТ проверяются в соответствии с требованиями заводских инструкций.

4.6. Проверку электрической прочности изоляции производят следующим образом:

Преобразовательная установка и вводные шкафы

Собрать испытываемые цепи в соответствии с техническим описанием и требованиями инструкции по эксплуатации системы возбуждения.

В панели ШСВ-1:

отключить рубильники QSI - QS4;

отключить провода, соединяющие нулевые выводы трансформаторов тока ТА1, трансформаторов СН ТЛ1 и ТЛ2, катушку реле К13 и контакт 5 КМ3 с корпусом шкафа;

закоротить и объединить силовые цепи контактора КМ4;

закоротить и объединить силовые цепи контакторов КМ2, КМ3, диоды VD7 и VD8 ;

закоротить шины переменного и постоянного тока до и после рубильников (цепи 1 и 2);

объединить выводы 1-4 ряда XI (цепь 3);

объединить выводы 6, 8, 10, 12, 14, 16, 17 ряда XI (цепь 4);

объединить выводы 5, 7, 9 ряда X3 (цепь 5);

объединить выводы 18-28 ряда OI и 1-6, 15-18, 27, 28 ряда X2 (цепь 6).

В панели ШСВ-2:

замкнуть силовые цепи контактора КМ1, автомата QAE (АП) и закоротить шины возбуждения;

отключить рубильник QS6 и цепь 8 устройства BV от корпуса шкафа;

объединить все цепи на рядах выводов XI и X2 (цепь 7).

В шкафах преобразователей:

снять разъемы с блоков AV (СУТ);

объединить выводы 1-12 ряда XI (цепь 8);

объединить выводы 13-24 ряда XI, 1-24 ряда X2, 1-18 ряда X3 (цепь 9);

объединить выводы 19-24 ряда X3 (цепь 10);

объединить выводы 1-5 ряда X4 (цепь 11);

объединить выводы 7-13 ряда X4 (цепь 12);

объединить выводы вторичных обмоток трансформатора питания AV (СУТ) (цепь 13).

В панели ШСВ-31:

отключить выключатели QR 10 и QR 20, вводные шины их объединить коротками, выводные шины объединить и заземлить, включить рубильник QS (цепь I);

объединить все цепи на рядах выводов X1, X2, X3 (цепь 2).

Примечание. Если резервный шинопровод подключен к шинам панели, рубильник QS не включается.

Измерить сопротивление изоляции каждой цепи и произвести испытание повышенным напряжением в соответствии с табл. 10. При испытании любой цепи остальные цепи должны быть заземлены. Испытание повышенным напряжением производится в течение 1 мин.

Т а б л и ц а 10

Значения испытательных напряжений для изоляции цепей

Номер цепи	Наименование	Напряже- ние мега- омметра, В	Испыта- тельное напря- жение, кВ	Допусти- мое со- противле- ние изо- ляции, МОм
1	Силовые цепи переменного тока на входе ШСВ-1, силовые цепи постоянного тока ШВС-2 и на выходе ШСВ-1, цепи, связанные с ними	2500	2,8	5,0
2	Силовые цепи переменного и постоянного тока преобразователей, первичные обмотки трансформаторов ТЛ1, ТЛ2 и цепи, связанные с ними	2500	2,8	5,0
3	Цепи вторичных обмоток трансформаторов тока ТА1А, ТА1В, ТА1С	1000	1,6	5,0
4	Цепи вторичных обмоток трансформаторов ТЛ1, ТЛ2	1000	1,6	5,0
5	Цепи начального возбуждения переменным током	1000	1,6	5,0
6, 7, 10	Цепи управления и сигнализации, смонтированные в панелях ШСВ-1, ШСВ-2. Цепи сигнализации раздельной и совместной работы преобразователей	1000	1,6	5,0

Номер цепи	Наименование	Напряжение мегаомметра, В	Испытательное напряжение, кВ	Допустимое сопротивление изоляции, МОм
8	Цепи вторичных обмоток делителей тока преобразователей	1000	1,6	5,0
9	Цепи контроля перегорания предохранителей, проводимости плеч, цепи входных и выходных управляющих сигналов аналоговых и командных цепей синхронизации преобразователей	1000	1,6	5,0
II	Цепи резервного питания AVI и AV2	1000	1,6	5,0
I2	Цепи первичных обмоток трансформаторов рабочего питания AVI и AV2	1000	1,6	5,0
I3	Цепи вторичных обмоток трансформаторов рабочего питания AVI и AV2	1000	0,8	5,0
I	Силовые цепи постоянного тока шкафа ШСВ-3I и цепи, связанные с ними	2500	2,8	5,0
2	Цепи управления и сигнализации, смонтированные в ШСВ-3I	1000	1,6	5,0

В объем испытаний не входит проверка электрической прочности изоляции между цепями переменного и выпрямленного напряжения преобразователей (см. цепь I табл.10). Эти цепи при испытаниях объединяются. Цель объединения - предотвращение пробоя силовых тиристоров испытательным напряжением. Но именно нарушение изоляции между названными цепями является причиной аварий, сопровождающихся полным выгоранием силовой части преобразователей.

Для предотвращения аварий рекомендуется:

предварительно промаркировав блоки тиристоров, вынуть их из

преобразователей, тщательно очистить от пыли, проверить отсутствие металлических предметов между анодными и катодными радиаторами;

проверить сопротивление изоляции тиристоров (0,5-5 МОм) мегаомметром на напряжение 1000 В;

тщательно очистить крыши шкафов преобразователей от посторонних предметов, принять меры, предотвращающие попадание металлических предметов вовнутрь преобразователей через вентиляционные отверстия на крыше;

установить блоки тиристоров в преобразователи. Сборку производить, начиная с верхних плеч (1 и 4).

После наладки систем управления (п.5.6) подать на преобразователи рабочее напряжение и импульсы управления. Для этого необходимо:

отключив разъединители шкафа ШСВ-1, отделить преобразователи от трансформатора TV4 и цепей возбуждения;

на вторичную обмотку трансформатора TL1 и TL2 через дополнительный автомат (2,5 А) подключить цепи питания 3х320 В (выводы XI: 6, XI:8, XI:10 и XI:12, XI:14, XI:16 ШСВ-1). Ключи выбора напряжения питания SA7, SA8 (ШУЗС) установить в рабочее положение;

включить автоматические выключатели цепей питания и синхронизации СВТ (SF1, SF2 и SF4, SF5), реле KI5, K29, K30 установить во включенное состояние (якорь - в верхнем положении).

Напряжение на преобразователи подавать поочередно. При работе следует контролировать форму U_d электронным осциллографом, соблюдать меры безопасности и правила измерений. Работы производить по отдельной программе.

Если при подаче напряжения произойдет пробой изоляции одного из блоков тиристоров, необходимо выполнить работы по усилению изоляции всех блоков. Пробивается, как правило, литая изоляция стальных шпилек БТ либо в результате разрыва компаунда при затяжке шпильки, либо из-за попадания в компаунд металлических включений. Для усиления изоляции БТ необходимо разобрать, вынуть шпильки и намотать на ее изолированный стержень 2-3 слоя фторопластовой ленты толщиной 0,08-0,2 мм. Ленту закрепить клеем "Момент". При сборке блока под головку шпильки уложить стеклотекстолитовую шайбу

толщиной не более 1 мм. При затяжке тиристором руководствоваться инструкцией завода-изготовителя.

Шкаф управления ШУЗС-8

Отключить провода с рядов выводов каркаса АVM, снять разъемы с блоков БП-2, БК-2, БЛУ-3 (AVN), включить автоматические выключатели SF1-SF14.

Собрать испытываемые цепи в соответствии с техническим описанием и требованиями инструкции по эксплуатации системы возбуждения: объединить выводы 1-5 и 21-26 ряда X3, 1-15 и 23 ряда X4, 3-20 и 22-28 ряда X5, 1-25 ряда X6, 1-11 ряда X7, 1-27 ряда X8, 1-20 ряда X9, 16 и 18-19 ряда X10 (цепь 1);

объединить выводы 17, 19, 21 ряда X4 и 14-28 ряда X7 (цепь 2);

объединить выводы 1-22 ряда X1, 1-26 ряда X2, 7-17 и 20 ряда X3, 1-2 и 21 ряда X5, 21-28 ряда X9, 1-15 и 17 ряда X10 (цепь 3).

Измерить сопротивление изоляции каждой цепи мегаомметром на напряжение 1000 В и произвести испытание повышенным напряжением 1,6 кВ в течение 1 мин.

При испытании любой цепи остальные цепи должны быть заземлены. Сопротивление изоляции должно быть не менее 5 МОм.

4.7. При контроле тиристорного разрядника следует:

проверить (внешним осмотром) состояние монтажа разрядника и его вторичной цепи, соответствие стабилитронной цепи принципиальной схеме;

проверить сопротивление изоляции силовой цепи мегаомметром на напряжение 2500 В и вторичных цепей мегаомметром на напряжение 1000 В. Произвести в течение 1 мин испытание повышенным напряжением промышленной частоты 4800 В изоляции силовой цепи и 1600 В изоляции вторичных цепей. Испытание силовой цепи производится относительно корпуса и заземленных вторичных цепей;

определить опорное напряжение стабилитронной цепи ($U_{ст}$ В) по заданной уставке ($U_{уст}$):

$$U_{ст} = \frac{U_{уст} R_2}{R_1 + R_2} ,$$

где R_1, R_2 - сопротивление резисторов делителя напряжения, Ом;
подобрать параметры стабилитронов и их количество в соответствии с определенным опорным напряжением. Отпаять конденсаторы C_2, C_4 в делителях напряжения прямого и обратного плеч разрядника. Закоротить зажимы I_4, I_7 панелей управления и подключить к силовым зажимам разрядника источник регулируемого постоянного напряжения. Плавно увеличивая напряжение, зафиксировать его значение, предшествующее пробоем разрядника. Изменить полярность источника и повторить опыт;

определить настроенное напряжение (расчетное) срабатывания ($U_{ср}$ В) для прямого и обратного плеч разрядника по формуле

$$U_{ср} = \frac{3,14 \times U_B (R_1 + R_2)}{R_2} .$$

Значение отклонения настроенного напряжения срабатывания разрядника от уставки не должно превышать 10%. Восстановить схему разрядника;

проверить в соответствии с требованиями типовых инструкций реле схемы вторичных цепей. Определить правильность работы вторичных цепей путем разряда конденсатора 400 В, 2 мкФ, подключенного к выводам тиристорного разрядника;

подключить к зажимам разрядника источник повышенного выпрямленного напряжения. Поднять напряжение разрядника и зафиксировать реальное напряжение срабатывания. Повторить опыт при обратной полярности испытательного напряжения.

5. ПРОВЕРКА ТИРИСТОРНЫХ ПРЕОБРАЗОВАТЕЛЕЙ

5.1. Проверить правильность монтажа преобразователей, надежность всех крепежных, контактных и болтовых соединений, заземления корпусов. Проверить соответствие параметров элементов преобразователей принципиальной схеме.

5.2. Проверить сопротивление и электрическую прочность изоляции преобразователей и каркаса СУТ в соответствии с табл.10.

5.3. Проверить исправность тиристорov и защитных R-C-цепочек.

Тиристоры перед установкой в преобразователь проверяются на заводе-изготовителе (класс вентиля, обратный ток, прямой ток утечки, параметры управления). Поэтому при наладке проверяется только сопротивление анод-катод - мегаомметром на напряжение 1000 В и сопротивление управляющего перехода - омметром. При этом одновременно проверяется отсутствие пробитых тиристоров и обрыва защитных R-C - цепочек. Измеренные сопротивления не должны отличаться более чем на 10%.

Специальную проверку тиристоров проводят только в случаях нарушения транспортировки и хранения преобразователей в объеме, предусмотренном ГОСТ 14069-72, прибором, предоставляемым заказчиком.

5.4. Проверить исправность датчиков контроля проводимости плеч преобразователей (панель П1-П6) визуальным осмотром и измерением сопротивления постоянному току цепей датчиков в контрольных точках 1-2, 3-4 при изменении полярности источника. Сопротивление, измеренное в контрольных точках, для всех датчиков должно быть одинаковым.

5.5. Проверить исправность индуктивных делителей тока.

Разомкнуть штепсельный разъем X силового блока БТ. К гнездам XS71, XS72 подключить мост постоянного тока и измерить сопротивление цепей делителя. К гнездам XS71, XS72 подключить источник однополупериодного выпрямленного регулируемого напряжения. Плавно увеличивая напряжение на гнездах, зафиксировать включение сигнальной лампы при различной полярности источника. Проверить полярность вторичных обмоток делителей. Полярность определяется по отклонению стрелки моста ММВ, подключенного к гнездам XS71, XS72, при подаче в силовую цепь импульсного тока от низковольтного источника (пробника).

Сопротивление цепей индуктивных делителей для всех силовых блоков должно быть одинаковым. Напряжение включения сигнальной лампы при прямой полярности (плюс на гнезде XS71) для всех блоков должно быть одинаковым и меньше в 1,5 раза, чем при обратной полярности. Настройка напряжения включения сигнальной лампы осуществляется подбором стабилитронов Vд2 и Vд3. Полярность обмоток делителей всех блоков должна соответствовать принципиальной схеме.

5.6. Проверить и настроить систему управления тиристорами.

Предварительная проверка блоков и настройка СУТ производится по месту установки преобразователей с помощью приспособлений, входящих в ЗИП. В комплект ЗИП входят следующие приспособления для наладки:

набор приспособлений для испытания изоляции блоков СУТ (ПИБ);
переходные панели для проверки и регулирования ячеек отдельных блоков;

провода и кабели со штеккерами для подключения приборов к контрольным гнездам блоков.

В комплект ЗИП может входить комплект приспособлений для испытания изоляции каркаса СУТ (ПМК).

Приспособления ПИБ и ПМК представляют собой штепсельные колодки разъемов РП14-30, коммутация которых выполнена таким образом, что не требуется изменений в схемах блоков и каркаса СУТ при испытании изоляции. Колодки ПИБ и ПМК имеют маркировку, соответствующую обозначениям штепсельных колодок на блоках управления. Колодки ПИБ имеют гнезда или выводы для подключения испытательных установок. При проведении работ следует руководствоваться принципиальными схемами завода-изготовителя. Структурная схема СУТ приведена на рис.19.

Проверка и испытание электрической прочности изоляции блоков СУТ.

На штепсельные разъемы блоков, отделенных от каркаса, установить штепсельные розетки приспособлений ПИБ в соответствии с обозначениями и извлечь все ячейки из блоков. Измерить сопротивление изоляции мегаомметром на напряжение 500 В и испытать электрическую прочность изоляции в течение 1 мин (табл. II).

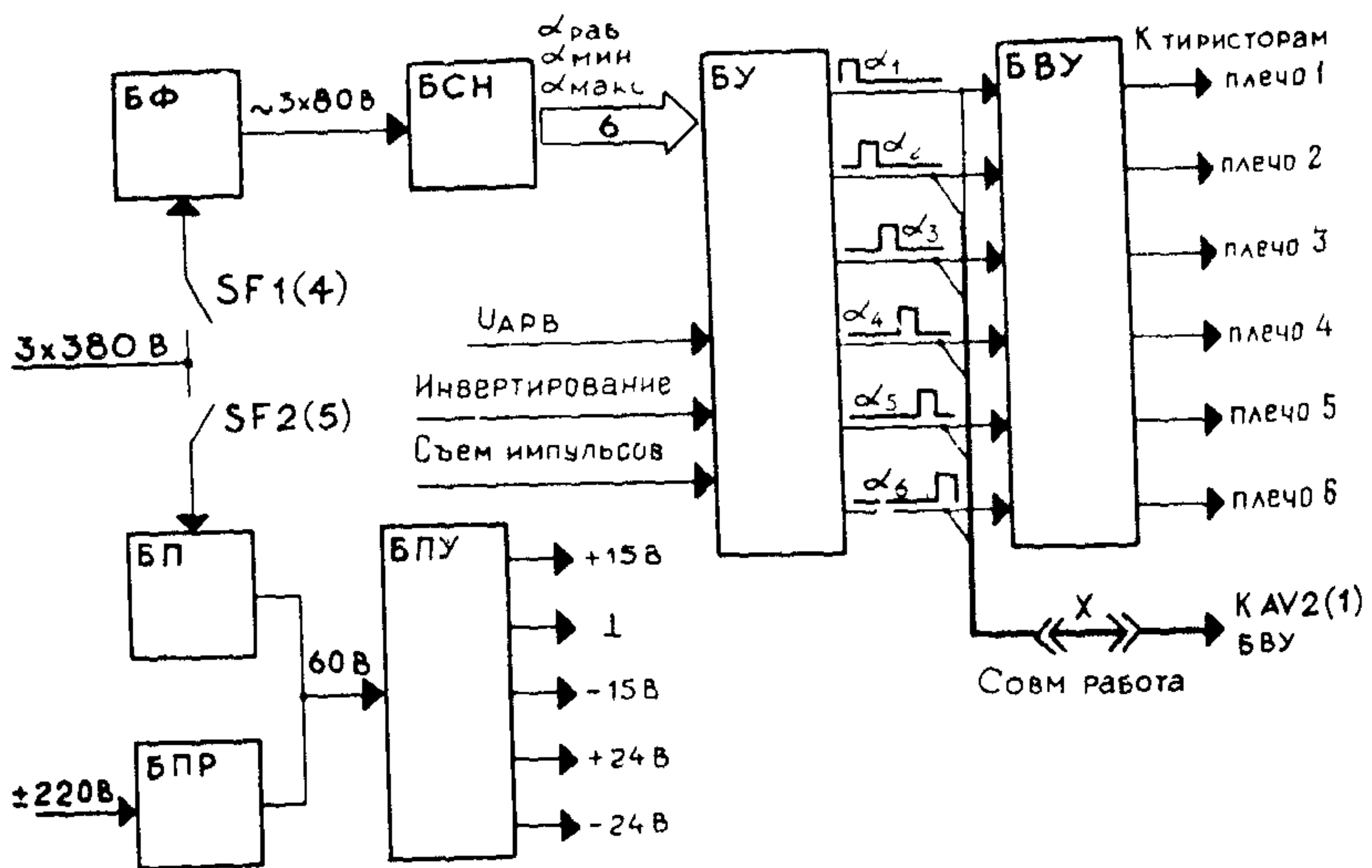
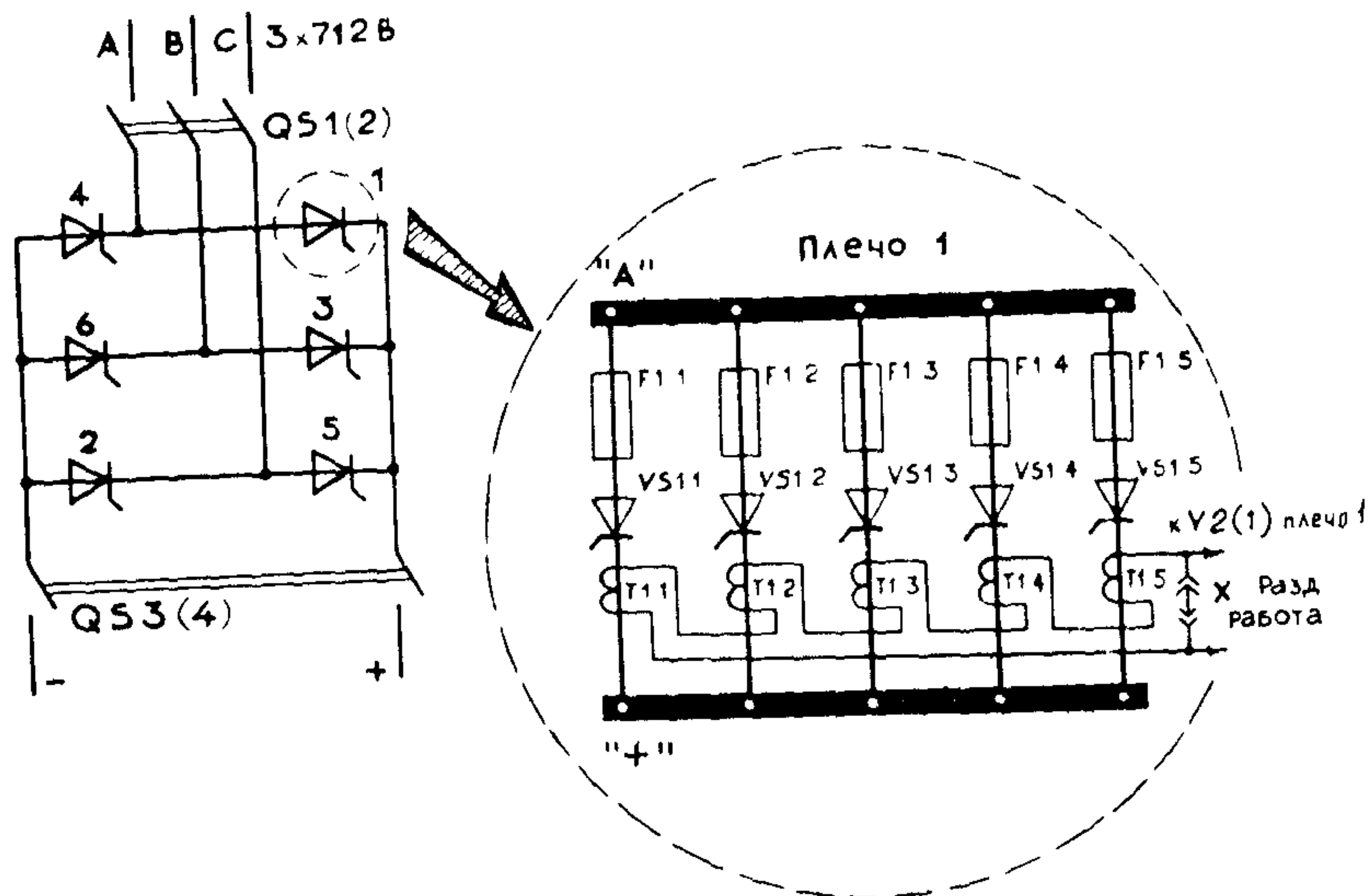


Рис.19. Структурная схема СУТ

Т а б л и ц а II

Значения испытательных напряжений для блоков СУТ

Блок	Испытательное приспособление	Вывод приспособления	допустимое сопротивление изоляции, МОм	Испытательное напряжение, кВ
БФ	ПИБ-БФ-Х1	1	5,0	1,6
		2	5,0	1,2
БСН	ПИБ-БСН-Х1	1	5,0	1,2
		2	5,0	0,4
БУ	ПИБ-БУ-Х1	1	5,0	0,4
БВУ	ПИБ-БВУ-Х1	1	5,0	1,6
		2	5,0	1,2
		3	5,0	0,8
		4	5,0	0,8
БП	ПИБ-БП-Х1	1	5,0	0,8
		2	5,0	0,4
		3	5,0	0,4
БПУ	ПИБ-БПУ-Х1	1	5,0	0,8
БПР	ПИБ-БПР-Х1	1	5,0	0,8
		2	5,0	1,6

Проверка блока фильтров БФ

Включить питание СУТ и цепей синхронизации. Проверить чередование фаз цепей питания и синхронизации, снять векторные диаграммы напряжений на входе (выводы Х4:7, Х4:8, Х4:9) и выходе фильтра (гнезда Х515, Х525, Х535). Вектор напряжения на выходе БФ должен опережать вектор входного напряжения на угол 30 эл.град. с точностью ± 3 эл.град. Удостовериться, что разность фазовых сдвигов между выходными напряжениями фильтров СУТ-1 и СУТ-2 не превышает 3 эл.град. Проверить напряжение на входе и выходе фильтра. Значение фазного напряжения на выходе БФ должно быть в пределах 55-61 В при питании цепей синхронизации напряжением 380 В.

Проверка блока синхронизации БСН

Включить питание СУТ и цепей синхронизации. Снять векторную диаграмму напряжений на выходных гнездах блока относительно трехфазной системы напряжений на входе. Значение напряжений на выходных гнездах должно находиться в пределах 6,5-7,5 В при напряжении питания СУТ 380 В. Векторная диаграмма напряжений должна соответствовать данным табл. I2.

Т а б л и ц а I2

Данные для построения векторной диаграммы напряжений на выходных гнездах блока БСН

Система напряжений	Напряжение на гнездах, В	Фаза напряжения, эл.град.
На входе БСН	15-25	0
	25-35	120
	35-15	240
На выходе БСН	145-0	0
	147-0	60
	149-0	60
	245-0	60
	247-0	120
	249-0	120
	345-0	120
	347-0	180
349-0	180	
На выходе БСН	445-0	130
	447-0	240
	449-0	240
	545-0	240
	547-0	300
	549-0	300
На выходе БСН	645-0	300
	647-0	0
	649-0	0

Проверка блока питания БП

Включить питание СУТ и снять диаграмму напряжений на контрольных гнездах ячеек блока в соответствии с данными табл. 13.

Т а б л и ц а 13

Данные для построения диаграммы напряжений на контрольных гнездах ячеек блока БП

Напряжение на гнездах, В	U ₈₅₋₀		U ₂₀₋₂₉	U ₃₁₋₀	U _{III-23}
	Ячейка В1	Ячейка В2			
Номинальное значение, В	60	60	12	12	12
допустимое отклонение, %	±10	±10	±10	±10	±10

Проверка блока питания БПУ

Включить питание СУТ и проверить с помощью электронного осциллографа длительность сигнала "Лог.0" на контрольном гнезде XS5, которая должна находиться в пределах 1,5-2,0 мкс (регулируется резистором R10 в ячейке ЗГ).

Снять диаграмму напряжений на контрольных гнездах ячеек блока в соответствии с данными табл. 14.

Т а б л и ц а 14

Данные для построения диаграммы напряжений на контрольных гнездах ячеек блока БПУ

Напряжение на гнездах, В	U ₇₀₋₀	U ₇₂₋₀	U ₈₄₋₀	U ₉₅₋₅₆	U ₉₅₋₀	U ₅₅₋₅₆	U ₁₄₋₀	U ₁₅₋₀
Номинальное значение, В	15	15	15	24	24	24	60	60
допустимое отклонение, %	0	0	0	0	Не нормируется			

Значение напряжений регулируется:

U₇₀₋₀ - резистором IR6 в ячейке M1;

U₇₂₋₀ - резистором 2R6 в ячейке M1;

U₈₄₋₀ - резистором R16 в ячейке M2;

U₉₅₋₅₆ - резистором 2R6 в ячейке M2.

П р и м е ч а н и е. При работе БЛУ нередко возникают неисправности, приводящие к пробоям силовых транзисторов ячейки ЗГ. Наиболее вероятной причиной неисправностей является сбой триггера Д2 ячейки ЗГ. Следует проверить наличие конденсатора емкостью 4700 пФ на счетном входе триггера (между выводом "12" и цепью "0"). Если конденсатор не устраняет сбоя, рекомендуется между выводами "11" микросхемы Д1 и "12" триггера Д2 установить резистор сопротивлением 110 Ом.

Проверка резервного блока питания БПР

Резервный блок питания не обладает высокой надежностью. В период его разработки не выпускались силовые транзисторы нужных параметров, в каждом плече блока их установлено по две штуки. Резервный блок имеет структурный дефект, выражающийся в том, что частота от генератора зависит от нагрузки. Эта зависимость - частая причина выхода БПР из строя.

В примечании к данному пункту даны рекомендации, позволяющие несколько повысить надежность блока. Но для его коренного улучшения необходимо проведение модернизации. Модернизированная схема блока разработана совместно Уралтехэнерго и Уралэлектротяжмашем (УЭТМ).

Ниже приводится метод наладки штатного БПР.

Подать через потенциал-регулятор напряжение основного питания СУТ. Закоротить выводы X4:3 и X4:4 (цепи I4 и IIC) и подать резервное питание БПР от аккумуляторной батареи. При номинальном напряжении основного источника питания СУТ БПР не должен вступать в работу.

Плавно снижая потенциал-регулятором напряжение основного источника питания СУТ, отметить его значение, при котором БПР вступает в работу. Вступление БПР в работу следует контролировать по включению светодиода красного цвета на лицевой панели ячейки С. Плавно повышая напряжение основного источника питания, зафиксировать его значение, при котором БПР прекращает работу. Резервный блок питания должен вступить в работу при понижении напряжения

питания переменного тока до $0,8 U_{\text{ном}}$ и прекратить работу при повышении напряжения до $0,82 U_{\text{ном}}$.

Регулирование порога вступления в работу БПР осуществляется резистором R1 в ячейке У1.

Отключить основное питание СУТ, проверить вступление в работу БПР и снять диаграмму напряжений на контрольных гнездах ячеек блока в соответствии с данными табл. 15.

Т а б л и ц а 15

данные для построения диаграммы напряжений
на контрольных гнездах ячеек блока БПР

Напряжение на гнездах, В	U_{19-III}	U_{17-III}	U_{18-III}	U_{85-0}
Номинальное значение, В	16,5	25	5,0	60
допустимое отклонение, В	$\pm 0,5$	Не нормируется		

Раскоротить выводы X4:3 и X4:4 (цепи I4 и II0) и проверить прекращение работы блока через 5-10 с (время определяется постоянной разряда конденсатора C3 ячейки П0).

Закоротить выводы X4:3, X4:4 (цепи I4, II0) и кратковременно (0,5 с) закоротить выводы X4:4, X4:5 (цепи I4, II4). При этом БПР должен вступить в работу.

р и м е ч а н и я: 1. Поскольку длительность работы БПР в системе, укомплектованной ШУЭС 8, определяется релейной схемой (реле К57, КТ12), собственную выдержку времени блока на отключение нужно сделать равной нулю, для чего из ячейки П0 удалить конденсатор C3. 2. Для повышения надежности работы блока рекомендуется:

в ячейке С параллельно тиристоры VD2 установить диод КД206Б, но в обратном тиристоры направлении, а также увеличить мощность R1 до 2 Вт;

в ячейке У1 заменить транзистор VT3 типа МП21А на более мощный, например, КТ814 с любым буквенным индексом. -

3. Выходное напряжение блока практически не фильтруется, что вызывает в ряде случаев отказ БПР. Для сглаживания пульсаций рекомендуется на выходе блока (цепи 85,0) установить конденсатор емкостью 10 мкФ, на напряжение 300 В (МБГЧ, ЭГЦ).

Проверка и настройка блока управления БУ

Собрать схему измерения параметров импульсов управления на основе электронного (желательно двухлучевого) осциллографа и фазорегулятора. Один из вариантов схемы приведен на рис.4. Параметры импульсов измеряются на контрольных гнездах X58I, X50 панелей управления (У1-У6) и непосредственно на управляющем входе тиристоров относительно опорного импульса, фаза переднего фронта которого соответствует углу управления, равному нулю ($\alpha_y = 0$). Более эффективно использование при измерениях специальной приставки синхронизации ЭО с регулируемой фазой импульса (рис.3). для первого плеча преобразователей угол управления, равный нулю, совпадает с вектором "АС" напряжения питания преобразователей.

Для установки максимальной длительности импульса управления следует подключить измерительный вход осциллографа к контрольным гнездам проверяемой панели управления. На вход ячейки НС U_{9-0} (зажимы СУТ XI:23, XI:24) вместо цепей датчика тока ротора БДТР подключить источник регулируемого постоянного напряжения. Ячейки О1 и О2 блока БВУ выдвинуть из своих гнезд.

Измерить длительность импульса управления в соответствии с масштабом развертки осциллографа. Длительность импульса должна составлять 135 эл.град., регулируется резистором R23 панели управления.

Плавно увеличивая напряжение U_{9-0} , отметить его значение в момент укорочения импульса и зафиксировать длительность укороченного импульса. По градуировочной характеристике БДТР определить значение тока ротора, при котором происходит укорочение импульса управления. Отметить значение напряжения смещения U_{5I-0} на контрольных гнездах ячейки НС, соответствующее укорочению импульса.

Для проверки начального угла управления следует установить напряжение смещения на контрольных гнездах 4I-0 панели НС (U_{4I-0}) равным нулю. Подключить на входы осциллографа измерительные цепи импульса управления проверяемого канала и опорного импульса. Зафиксировать на осциллографе взаимное расположение импульсов. Импульс управления должен отставать от опорного на угол 85-90 эл.град. Указанный угол является начальным углом управления (α_n). Аналогично выполнить проверку α_n для остальных каналов управления. Про-

верить симметрию установки α_M по каналам управления. Передний фронт импульса управления последующего канала должен отставать от переднего фронта импульса предыдущего канала на 60 ± 3 эл.град.

Для определения характеристик фазосмещения и установки фиксированной уставки необходимо подключить на входы осциллографа измерительные цепи импульса управления канала I СУТ и опорного импульса. На управляющий вход СУТ U_{50-0} (зажимы X2:I7, X2:I8) подключить источник регулируемого постоянного напряжения. Плавно изменяя управляющий сигнал U_{50-0} от -15 до +15 В, снять характеристику фазосмещения $\alpha_y = f(U_y)$. При $U_{50-0} = 0$, регулируя напряжение смещения U_{4I-0} резистором R3 панели НС, установить угол управления, соответствующий фиксированной уставке по току ротора (см.п.3.3.3), и отметить значения напряжения U_{4I-0} . Снять характеристику фазосмещения при напряжении U_{4I-0} , соответствующем фиксированной уставке (вид характеристики показан на рис.13).

Для установки угла инвертирования следует подключить на входы осциллографа измерительные цепи импульса управления канала I и опорного импульса. На вход НС U_{9-0} (зажимы СУТ XI:23, XI:24) подключить источник регулируемого постоянного напряжения. Подать команду "Инвертирование", установить перемычку на зажимы СУТ XI:21 и X2:23.

Зафиксировать расположение импульса управления и опорного импульса. Импульс управления должен отставать от опорного на 150-160 эл.град. Установить на входе НС U_{9-0} сигнал, соответствующий 2,5-кратному току ротора (из градуировочной характеристики БДТР), и резистором R4 ячейки НС настроить угол инвертирования (разность фаз импульсов управления и опорного импульса по переднему фронту) равным расчетному (см.п.3.3.6). Зафиксировать значение напряжения смещения U_{5I-0} на соответствующих гнездах ячейки НС.

и м е ч а н и е. В заводской документации не указывается характеристика ДТР. Крутизна характеристики, определенная опытным путем, равна $K_{ДТР} = -1,0В / I_{кА} (I_{в})$ [тип датчика - БДТР-I, тип трансформатора тока ТА1 - ТНШЛ В - 0,66 2000/5].

для проверки блока выходных усилителей БВУ и цепей управления силового блока БТ необходимо:

ячейки 01 и 02 блока установить на переходных панелях. Проверить с помощью электронного осциллографа длительность сигнала

"Лог.0" на выходе II элементов Д2.4, 2д2.4, 3д2.4 ячеек ОI и О2. Длительность сигнала "Лог.0" должна составлять 1,5-2 мкс и регулируется резисторами 1R4, 2R4, 3R4 указанных ячеек. Установить ячейки ОI и О2 на свои места в каркасе БВУ. Проверить с помощью осциллографа логические сигналы на контрольных гнездах X580 и X590 ячеек БУ1-БУ6. Длительность сигнала "Лог.0" должна быть больше по времени сигнала "Лог.0", что подтверждает правильность настройки длительности "Лог.0" на выходе II элементов Д2.4 ячеек ОI и О2. Подключить на входы осциллографа цепи опорного импульса и импульсов управления непосредственно на управляющем входе тиристоров. Проверить наличие и качество импульсов тиристоров всех параллельных ветвей. Амплитуда импульсов должна находиться в пределах 2-10 В, длительность импульсов должна составлять 120 ± 3 эл.град. Проверить симметрию импульсов управления по плечам преобразователя. Последовательность чередования импульсов (в соответствии с нумерацией плеч) должна составлять 60 ± 3 эл.град. Подать команду "Съем импульсов", установив перемычку на зажимы СУТ X1:22 и X2:23, и проверить исчезновение импульсов на тиристорах и наличие сигнала на зажимах X2:19, X2:20. Отключить питание СУТ и проверить наличие сигнала на зажимах X1:19, X1:20.

6. ПРОВЕРКА И НАСТРОЙКА БЛОКОВ БП-2, БК-2, БДУ-3

6.1. Проверить правильность монтажа блоков и их ячеек визуальным осмотром, а также соответствие параметров элементов принципиальным схемам.

6.2. Проверить изоляцию блоков. На штепсельные разъемы блоков установить приспособления ПИБ. Извлечь все ячейки из блоков. Измерить сопротивление изоляции блоков и испытать ее прочность в соответствии с табл.16.

Т а б л и ц а 16

Значения испытательных напряжений для блоков
БП-2, БК-2, БДУ-3

Блок	Испытательное приспособление	Вывод приспособления	Допустимое сопротивление изоляции, МОм	Испытательное напряжение, кВ
БДУ-3 (AVN)	ПИБ-БДУ-Х1	1	5,0	1,2
	ПИБ-БДУ-Х2	2	5,0	0,4
БК-2	ПИБ-БК-Х1	1	5,0	0,4
	ПИБ-БК-Х2	2	5,0	1,6
БП-2	ПИБ-БП2-Х	1	5,0	1,6
		2	5,0	0,4

6.3. Проверить блок питания БП-2. На вход основного питания (цепи 541, 542, 543) через потенциал-регулятор подключить напряжение 3×380 В, на вход резервного питания (цепи 10-3, 11-3) подключить напряжение 220 В от аккумуляторной батареи. Снять диаграмму напряжений на контрольных гнездах ячеек блока в соответствии с табл. 17 при номинальном напряжении на входе.

Замкнуть цепь запуска БП-2 (цепи 110-3, 14-3) по схеме резервного питания и нажатием кнопки SB на лицевой панели ячейки У проверить исправность устройства запуска по включению светодиода красного цвета на лицевой панели ячейки УМ. Плавно снижая потенциал-регулятором напряжение на входе, зафиксировать его значение при вступлении в работу схемы резервного питания по включению светодиода ячейки УМ. Увеличить потенциал-регулятором напряжение и отметить его значения (по отключению светодиода) при прекращении работы схемы резервного питания. Схема резервного питания должна вступать в работу при напряжении основного питания, равном $0,8 U_{\text{ном}}$ (регулируется резистором R1 ячейки У), и прекращать работу при напряжении $0,82-0,85 U_{\text{ном}}$.

Отключить основное питание, блок должен остаться в работе на резервном питании.

Т а б л и ц а 17

Данные для построения диаграммы напряжений
на контрольных гнездах ячеек блока БП-2

Напряжение на гнездах	Ячейка СТЗ U_{3-2}	Ячейка СТ2-1 U_{3-2}	Ячейка СТ2-3 U_{3-2}	Ячейка СТ1 U_{10-0}
Номинальное значение при основном пи- тании, В	20	15	15	15
Номинальное значение при резервном пи- тании, В	20	15	15	15
Допустимое отклонение, В	$\pm 4,0$	$\pm 1,5$	$\pm 1,5$	-

Значение напряжения на гнездах 3-2 регулируется резисторами R6 ячеек СТ2, СТ3.

Разомкнуть цепи запуска (I10-3, I4-3) схемы резервного питания, блок должен прекратить работу. Замкнуть цепи запуска, блок должен вступить в работу.

6.4. Проверить блок контроля БК-2. Проверка функционирования блока проводится при полностью смонтированных внешних связях панели ЩУЗС, включенном питании схем сигнализации систем возбуждения и с введенным в работу БП-2.

Для проверки схемы контроля перегорания предохранителей включить питание СУТ преобразователей. Поочередно замыкая цепи I54-654 и 55 на колодках сигнальных устройств предохранителей, проверить:

наличие сигнала о перегорании одного предохранителя по включению светодиодов красного цвета на лицевой панели ячейки И и срабатыванию указательного реле схемы сигнализации возбуждения;

соответствие нумерации светодиодов ячейки и нумерации преобразователей и их плеч.

Одновременно замкнуть цепи двух сигнальных устройств предохра-

нителю в одном из плеч любого преобразователя и резистором R5 ячейки С4 настроить появление сигнала о перегорании двух предохранителей по срабатыванию указательного реле схемы сигнализации возбуждения.

Одновременно замкнуть цепи трех сигнальных устройств предохранителей в одном из плеч преобразователя и резистором R13 ячейки С4 настроить появление сигнала о перегорании трех предохранителей по срабатыванию соответствующего указательного реле схемы сигнализации возбуждения.

П р и м е ч а н и е. Для того, чтобы схема контролировала количество перегоревших предохранителей в плече каждого преобразователя, а не сумму предохранителей в одноименных плечах (см. п. 2.2.7), в блоке необходимо переключить переключки, объединяющие цепи 54-1 и 54-2 после диодной развязки (ячейка И1), на раздельную работу цепей. Кроме того, при отключении одного преобразователя схема контроля его предохранителей должна выводиться из работы. Этого можно достичь, заведя питание на блок-контакты через реле К29, К30 (ШУЗС-8).

Для проверки схемы контроля проводимости плеч преобразователей на блокирующий вход схемы (цепи 496-56) подключить источник регулируемого напряжения постоянного тока, плавно увеличивая напряжение U_{496-56} , зафиксировать его значение в момент появления сигнала "Лог.1" (снятие блокировки схемы) на контрольном гнезде XSA ячейки С2. Значение U_{496-56} при снятии блокировки должно соответствовать $0,8-1,0 I_{p.xx}$ по градуировочной характеристике датчика тока ротора БДТР (регулируется подбором резисторов R1, R2 ячейки С2). Установить U_{496-56} больше уставки блокировки. При этом схема контроля проводимости не должна работать (светодиоды VD8, VD9 ячейки С2 и VD5 ячейки С1 не должны включаться). Поочередно подавая постоянное напряжение 1,5-3 В (отрицательной полярности относительно цепи 56) на входы I01-601 (цепи преобразователя V1) и I02-602 (цепи V2), проверить правильность функционирования схемы. При наличии напряжения на любом из входов I01-601 должен включаться светодиод VD8 (потеря проводимости плеча V1), а при наличии напряжения на любом из входов I02-602 - светодиод VD9 (потеря проводимости плеча V2). При одновременной подаче напряжения на входы I01, I02 (или другие) должны включаться светодиоды VD8, VD9, VD5 (потеря проводимости одноименных плеч V1 и V2). Кроме того, в опытах должны срабатывать соответствующие

указательные реле схемы сигнализации возбуждения. Возврат схемы в исходное состояние после каждого опыта осуществляется кнопками деблокировки, расположенными на лицевых панелях ячеек С2 (SB1, SB2) и С1(SB).

Для настройки устройства защиты от коротких замыканий на шинах возбуждения на вход устройства (цепи 496-56) подключить источник регулируемого напряжения постоянного тока. Установить напряжение U_{496-56} , соответствующее заданной уставке (например, $4 I_{р.ном}$, по градуировочной характеристике БДТР и резистором R2 ячейки СЗ настроить срабатывание выходного реле К устройства. Проверить срабатывание соответствующего указательного реле схемы сигнализации возбуждения. Проверить наличие команд "Инвертирование преобразователя" по появлению напряжения положительной полярности (относительно цепи 56) на выходе устройства (цепи 230, 231).

6.5. Проверить блок дистанционного управления БДУ-3 (AVM).

В данном подразделе приводится метод наладки штатного блока БДУ-3, выполняющего в системе возбуждения функции резервного АРВ пропорционального типа.

Недостатками блока БДУ-3 являются наличие "мертвых зон" при управлении уставкой (т.е. зон, где до начала изменения уставки ключ управления приходится длительное время удерживать в положении команды), узкий диапазон уставок и несовершенство схемы ограничений тока возбуждения.

Уралтехэнерго разработана схема и проводятся работы по модернизации БДУ.

Проверка и настройка БДУ проводится при собранных цепях управления блоком, введенном в работу БИ-2, включенном питании СУТ преобразователей.

Ячейки КИ и Р подключить к каркасу БДУ через разделительные панели. Подключить на измерительный вход БДУ через потенциал-регулятор источник трехфазного напряжения 3×100 В (цепи напряжения ТГ отключить). На вход слежения ячейки КИ (гнезда XS50, XS0) подключить источник регулируемого напряжения постоянного тока.

Снять диаграмму напряжений на контрольных гнездах ячейки П2 в соответствии с данными табл.18.

Т а б л и ц а 18

Данные для построения диаграммы напряжений на контрольных гнездах ячейки П2 блока БДУ

Напряжение на гнездах, В	U_{73-0}	U_{86-0}	U_{99-0}	U_{100-0}
Номинальное значение, В	15	15	12,6	12,6
Допустимое отклонение, В	$\pm 1,5$	$\pm 1,5$	0	0

Значения напряжений U_{99-0} и U_{100-0} регулируется резисторами R5 и R7.

для проверки функционирования БДУ и балансировки следует отключить питание цепей управления БДУ (SF16, KI8). Установить потенциал-регулятором на измерительном входе БДУ номинальное (3x100В) напряжение. Изменяя потенциометром R2 ячейки КП напряжение на контрольном гнезде XS7, проверить изменение напряжения на выходе КП (гнездо XSI5). Напряжение на гнездах XS7 и XSI5 должны быть противоположной полярности и равны во всем диапазоне регулирования, кроме зон ограничения. Резистором R9 ячейки P снизить напряжение смещения (гнездо XSI6) до минимального и резистором R2 ячейки P настроить нуль на выходе БДУ по встроенному прибору. Проверить изменение напряжения на выходе ячейки (выход БДУ) при плавном изменении напряжения на входе слежения ячейки КП (гнездо XS50). Напряжение на выходе ячейки P должно быть равно напряжению на входе слежения ячейки КП в рабочем диапазоне регулирования.

Для настройки пределов регулирования уставки по напряжению ТГ на холостом ходу установить напряжение $1,1 U_{ном}$ (максимальная уставка) на измерительном входе БДУ и плавно увеличить резистором R2 ячейки КП напряжение на входе (гнездо XS7) и выходе (гнездо XSI5) ячейки до прекращения изменения напряжения на гнезде XSI5. При этом напряжение на выходе БДУ (ячейка P) должно быть равно нулю. Зафиксировать значение напряжения на гнезде XSI5. Включить питание цепей управления БДУ (SF16, KI8). Настроить резистором R2 ячейки

КП напряжение на выходе БДУ (гнездо XS42) соответствующим току ротора для данной уставки (ток ротора определяется по характеристике холостого хода ТГ, напряжение выхода БДУ - по характеристике фазосмещения преобразователей). Зафиксировать напряжение на гнезде XS7. Установить напряжение $0,8 U_{\text{ном}}$ (минимальная уставка) на измерительном входе БДУ. Воздействуя на снижение уставки БДУ (замкнуть K45), уменьшить напряжение на выходе ячейки КП (гнездо XS15) до нуля. Резистором R9 ячейки P настроить напряжение на выходе БДУ (гнездо XS42) соответствующим току ротора для данной уставки. Зафиксировать установленное напряжение смещения (гнездо XS16). В результате настройки коэффициент усиления БДУ должен составлять $K_{\text{БДУ}} = (15-25) \text{ В} \cdot U_{\text{вых БДУ}} / \text{ед.напр.}$

Для настройки верхнего предела регулирования возбуждения при работе ТГ в сети разорвать в схеме управления БДУ цепи 96, I46 (контактом KI4), что соответствует работе ТГ в сети. Снизить напряжение на измерительном входе БДУ до нуля. Подбором параметров стабилизированной цепи VD2 - VD5 ячейки P настроить напряжение на выходе (гнездо XS42) соответствующим $(1,05-1,1) I_{\text{возб.ном}}$ (из характеристики фазосмещения преобразователей).

Для настройки ограничения минимального возбуждения установить на измерительном входе БДУ номинальное ($3 \times 100 \text{ В}$) напряжение. Воздействуя на цепи управления уставкой БДУ (K46, K45), установить напряжение на выходе (гнездо XS42), соответствующее номинальному току ротора ТГ. Подать команду "Сброс уставки" (замкнуть K42 или K51) и подбором параметров стабилитронно-диодной цепи VD10, VD13, VD14 ячейки P настроить напряжение на выходе БДУ соответствующим току ротора для режима ТГ с $\cos \varphi = 1$ ($P_0 = P_{\text{ном}}$, $Q = 0$, приблизительно $0,65 I_{\text{возб.ном}}$). Зафиксировать напряжение на контрольных гнездах XS7 и XS15 ячейки КП.

Для проверки сброса уставки при переводе ТГ из режима работы в сети на холостой ход установить на измерительном входе БДУ номинальное напряжение. Управляя уставкой БДУ, установить напряжение на выходе (гнездо XS42), соответствующее номинальному току ротора ТГ. Замкнуть в схеме управления БДУ цепи 96, I46, (KI4), что соответствует переводу ТГ на холостой ход. Зафиксировать напряжение на выходе БДУ (гнездо XS42) и на гнезде XS15 ячейки КП. Напряже-

ние на выходе БДУ должно соответствовать току ротора при работе ТГ на холостом ходу с напряжением статора не более номинального.

7. ПРОВЕРКА И НАСТРОЙКА АВТОМАТИЧЕСКИХ РЕГУЛЯТОРОВ ВОЗБУЖДЕНИЯ АРВ-СДПІ

Методика наладки АРВ-СДПІ приведена в [6]. Данный раздел содержит необходимый объем проверок, регламентируемый заводской инструкцией по наладке АРВ. В процессе проведения наладочных работ следует учесть рекомендации Информационного письма № 2-88 "Совершенствование автоматических регуляторов возбуждения генераторов АРВ-СДПІ".

В 1987 г. на опытном заводе ВНИИЭлектромаш (г. Ленинград) начато производство усовершенствованного регулятора АРВ-СДПІІ. Регулятор снабжен надежным источником резервного питания ИПР-2, усовершенствованным ОМВ и переработанными блоками БОР и БУ. Остальные блоки также подверглись некоторым изменениям. Институт предлагает регуляторы для замены АРВ-СДПІ первых выпусков. Уралтехэнерго может по запросу предоставить полный комплект развернутых принципиальных схем АРВ-СДПІІ и образец протокола наладки.

Структурная схема АРВ-СДПІ приведена на рис.20.

7.1. Объем проверки

Предварительная проверка АРВ-СДПІ (АУМ) выполняется в следующем объеме:

внешний осмотр блоков и каркаса, проверка качества паяк, контактных соединений и защитных и технологических заземлений, правильности внутреннего монтажа;

проверка изоляции и испытание повышенным напряжением;

проверка и настройка основных характеристик блоков;

проверка взаимодействия блоков и опробование схемы управления АУМ.

Наиболее удобно предварительную проверку блоков, регулятора производить в лаборатории, где имеется специальная поверочная аппаратура и источники питания. Для проверки используются приспособ-

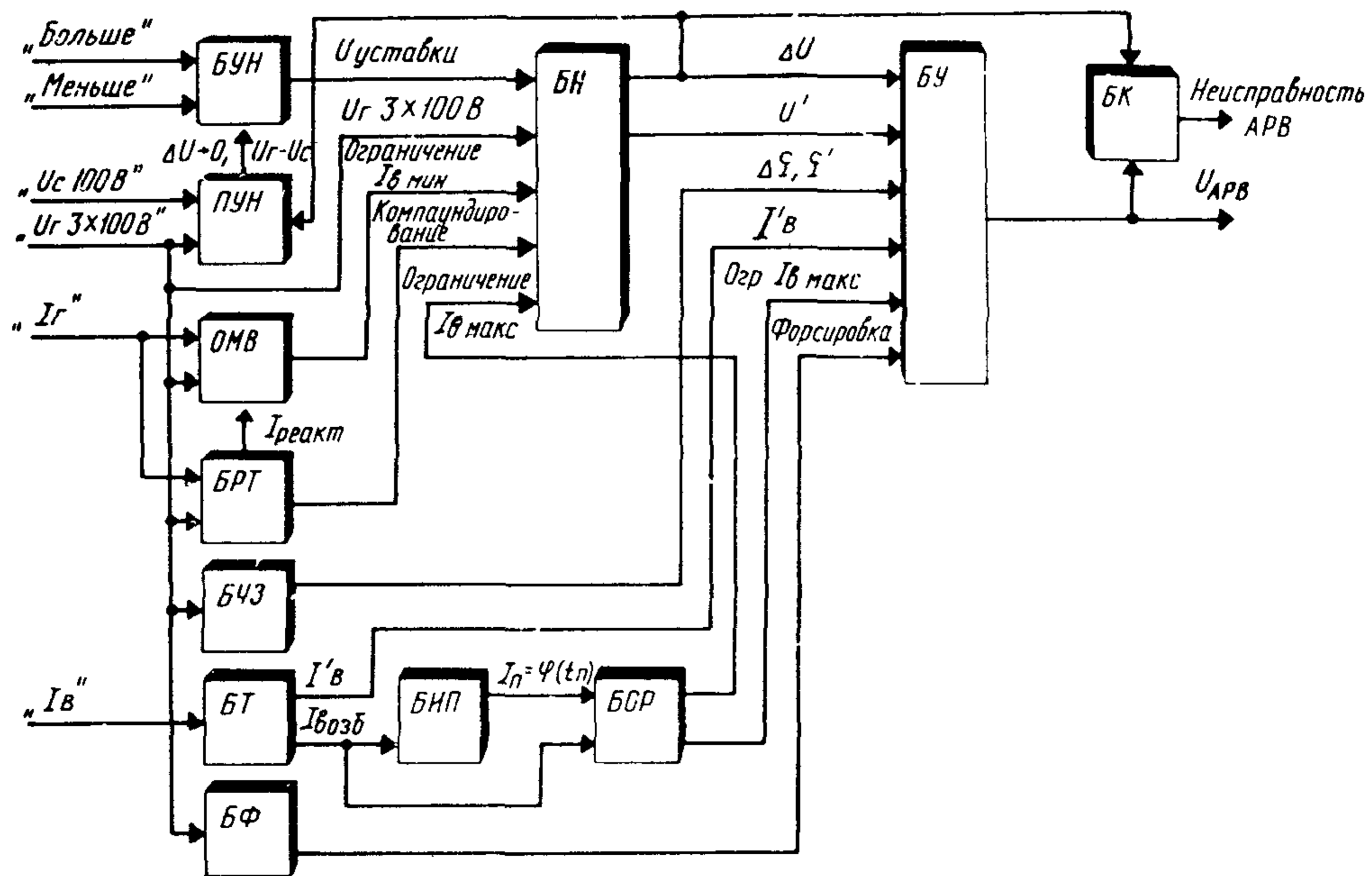


Рис.20. Структурная схема автоматического регулятора возбуждения АРВ-СДП

собления и удлинители, поставляемые в ЗИП регулятора.

7.2. Проверка изоляции и испытание ее прочности

Измерение сопротивления изоляции каркаса АVM и испытание ее прочности производится при вынутых из каркаса блоках регулятора. При испытании повышенным напряжением конденсатор С1 должен быть отделен от земли. Сопротивление изоляции цепей АVM, связанных электрически с внешними цепями системы возбуждения, проверяется мегаомметром на напряжение 1000 В. Прочность изоляции этих цепей испытывается напряжением 1000 В промышленной частоты. Сопротивление изоляции цепей АVM, не связанных с внешними цепями системы, измеряется мегаомметром на напряжение 500 В. Прочность изоляции этих цепей испытывается напряжением промышленной частоты 400 В. Сопротивление внутренних цепей блоков АVM проверяется мегаомметром на напряжение 100 В на заводе-изготовителе. Сопротивление изоляции цепей АVM относительно корпуса и между собой должно быть не менее 1 МОм.

7.3. Схема проверки АVM

Проверка и настройка АРВ-СДП1 производится с помощью стенда, оборудуемого на месте работ. Схема стенда, один из вариантов которой приведен на рис.21, собирается на базе имеющихся приспособлений и оборудования.

Основным элементом схемы стенда является трехфазный потенциал-регулятор Пр с пределами регулирования напряжения 0-400 В. Потенциал-регулятор используется в качестве регулируемого источника питания схемы АVM или измерительных цепей напряжения. На вход потенциал-регулятора через выключатель В1 поступает трехфазное напряжение 380 В. Выход Пр подключается через переключатель В10 к цепям питания либо через выключатели В2, В4 к цепям напряжения регулятора. Переключатель В10 имеет два рабочих положения: в положении 1 напряжение питания регулируется; в положении 2 - не регулируется. Автотрансформатор АТ1 обеспечивает регулирование напряжения на входе регулятора " $U_{\text{сети}}$ ", а выключатель В5 подключает его к АТ1.

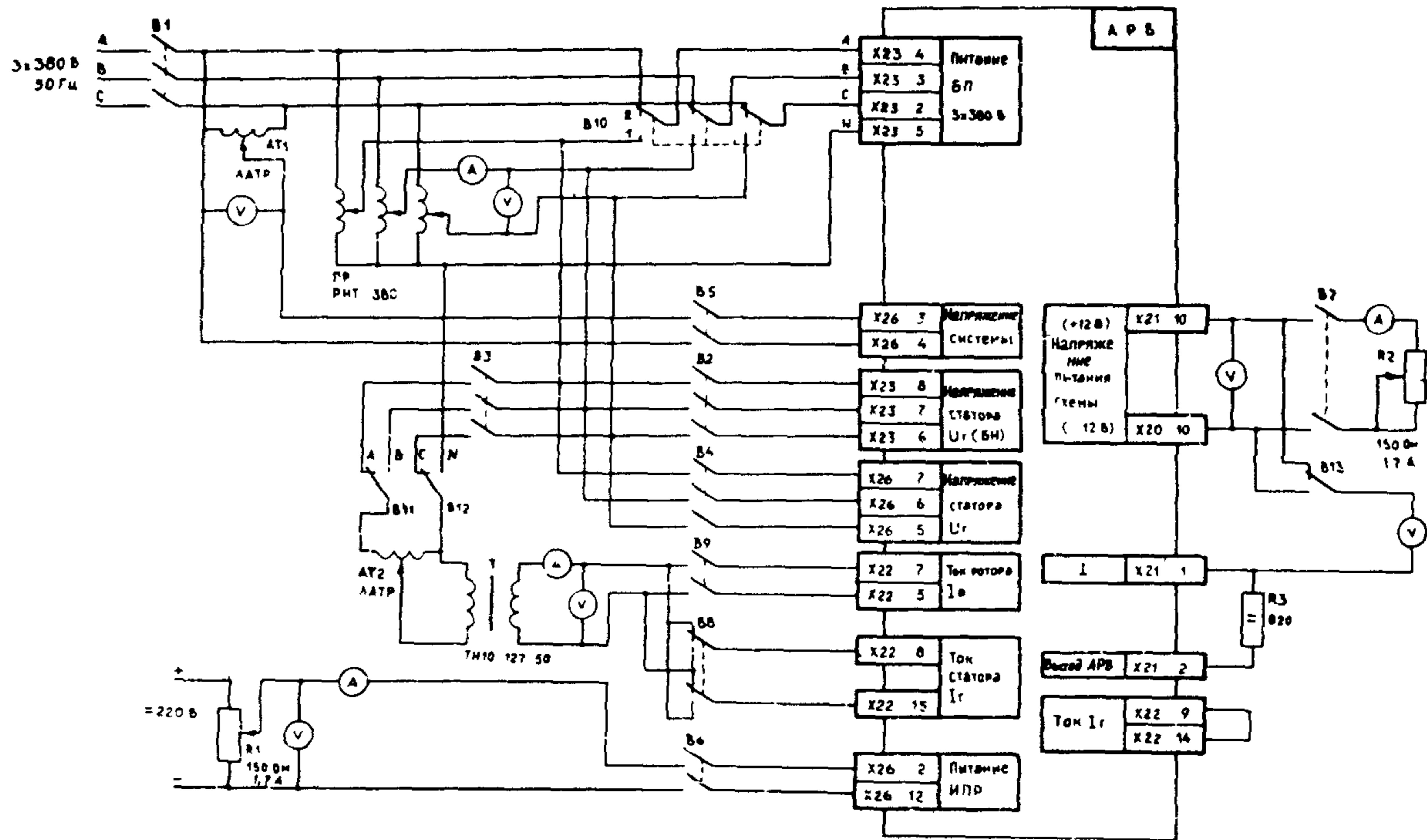


Рис.21. Электрическая схема стенда для проверки АРВ-СДПИ

Регулируемый источник тока, выполненный на автотрансформаторе АТ2 и накальном трансформаторе Т, позволяет произвести проверку датчиков тока ротора и статора. Подключение датчика тока ротора осуществляется выключателем В9, датчика тока статора - переключателем В8, который имеет два положения для изменения направления тока. Питание на источник тока подается выключателем В3, а изменение фазы тока по отношению к напряжению обеспечивается переключателями В11, В12.

Резервное питание АVM подается через выключатель В6 от источника постоянного регулируемого напряжения, в качестве которого может использоваться любой стандартный комплект, например К5053.

Регулируемой нагрузкой блоков питания АVM является лабораторный реостат R (150 Ом; 1,7 А), подключаемый с помощью выключателя В7. Для измерения параметров при проверке АVM в схеме стенда используются приборы класса точности 0,5 и 0,2, а также встроенный прибор с переключателем, расположенный на лицевой панели блока питания БП. Кроме перечисленного оборудования, при проверке используется специальный источник напряжения +12 В ("контрольный вход") и адаптер с удлинителем (переходная панель), поставляемые в ЗИП регулятора.

7.4. Блок питания БП

Блок установить на свое место, а остальные блоки удалить из каркаса АVM. Переключатель питания В10 установить в положение I, соответствующее регулируемому напряжению питания 3×380 В, реостат $R2$ вывести на полное сопротивление и включить В7, подключающий реостат к цепям источника "+12 В" АРВ.

7.4.1. Проверка характеристики стабилизации $U_{\text{вых}} = f(U_{\text{вх}})$

Включением автоматического выключателя В1 подать на схему питание 3×380 В, установить напряжение питания АVM 380 В и реостатом $R2$ ток нагрузки 0,2 А, зафиксировать ток потребления БП. Снять характеристику стабилизации (рис. 22а), изменяя потенциал-регулятором U_p напряжение питания АVM.

При изменении напряжения питания АVM в пределах 300-400 В

напряжение блока питания на выходе "+I2" (зажимы X21:10, X21:1) и на выходе "-I2" (зажимы X20:10, X21:1) должно составлять $12,6 \pm 0,05$ В, на выходе "+25" (зажимы X21:10, X20:10) - $25,2 \pm 0,5$ В. Проверить правильную работу встроенного прибора и переключателя при измерении напряжения +I2 В (отклонение стрелки вправо) - -I2 В (отклонение влево).

7.4.2. Проверка внешней характеристики $U_{\text{вых}} = f(I_{\text{нагр}})$.

Характеристика снимается по выходу $\pm I2$ В. Установить напряжение питания АVM 380 В. Изменяя реостатом R2 сопротивление нагрузки до 0, проверить внешнюю характеристику БП (рис.22б). Ток с увеличением нагрузки должен постепенно нарастать до значения не более 1,2 А, затем резко уменьшаться и при $R2 = 0$ не должен превышать 0,23 А. Проверить действие защиты БП от коротких замыканий в цепях нагрузки. Для этого при $R2 = 0$ несколько раз включить и отключить В7. После отключения В7 должна восстанавливаться нормальная работа БП.

7.5. Резервный блок питания ИПР

Блоки БП и ИПР установить на своих местах, остальные блоки удалить из каркаса АVM. Автоматический выключатель В1 должен быть в отключенном состоянии. Переключатель В10 установить в положение I - "регулируемое напряжение 380 В", реостат нагрузки R2 вывести на полное сопротивление.

7.5.1. Проверка функционирования блока

Включить источник регулируемого напряжения постоянного тока и установить на его выходе напряжение, равное 0. Включением В6 подключить источник регулируемого напряжения постоянного тока 220 В к схеме плавно регулируя, установить напряжение на входе ИПР 220 В. При этом должен включиться зеленый светодиод сигнализирующий о исправности блока. Снять предохранитель на лицевой панели ИПР и проверить отключение зеленого и включение красного светодиода. Установить предохранитель на место. Подключить нагрузку (В7) и установить реостатом R2 ток нагрузки 0,2 А. Проверить напряжение на выходе блока (выходы блоков ИПР и БП объединены).

Напряжение на выходе "+I2" и "-I2" должно составлять $12 \pm 0,1$ В, на выходе "+25" - $24 \pm 0,5$ В. Проверить запуск ИПР, отключая и включая несколько раз выключателем В6 питание блока. Между отключением и включением должна быть пауза не менее 1 мин. Подать основное питание АУМ автоматическим выключателем В1. Блок ИПР при этом должен перейти в дежурный режим, который характеризуется отсутствием свечения сигнальных светодиодов. Потенциал-регулятором Пр снизить напряжение на входе БП до вступления в работу ИПР. Переход ИПР из дежурного режима в рабочий должен происходить при напряжении основного питания, равном 275 В ($0,72 U_{ном}$). При необходимости произвести регулирование резистором R34. Проверить переход ИПР из дежурного режима в рабочий при отключении основного питания автоматическим выключателем В1.

7.5.2. Проверка внешней характеристики $U_{вых} = f(I_{нагр})$.

Отключить основное питание АУМ автоматическим выключателем В1. Установить напряжение резервного питания 220 В. Включить В7 и, изменяя реостатом R2 сопротивление нагрузки до 0, снять внешнюю характеристику блока (рис.23). Ток при увеличении нагрузки не должен возрастать более 1,1 А, а при $R2 = 0$ должен быть не более 0,3 А.

Проверить действие защиты ИПР от коротких замыканий в цепях нагрузки включением и отключением выключателя нагрузки В7 при замкнутом реостате ($R2 = 0$). После отключения В7 должна восстанавливаться нормальная работа ИПР.

7.6. Блок установки напряжения БУН

Блоки БП и ИПР, БУН и БН установить на свои места в каркас АУМ. Переключатель В10 перевести в положение 2 - нерегулируемое питание 3x380 В. Переключатель на лицевой панели БП установить в положение " U_0 ".

7.6.1. Проверка работы устройства задания установки

Автоматическим выключателем В1 включить питание АУМ. Установить нулевой сигнал (по встроенному прибору) на выходе БУН резистором R28. Подать команду "Больше" замыканием зажимов Х20:5 и

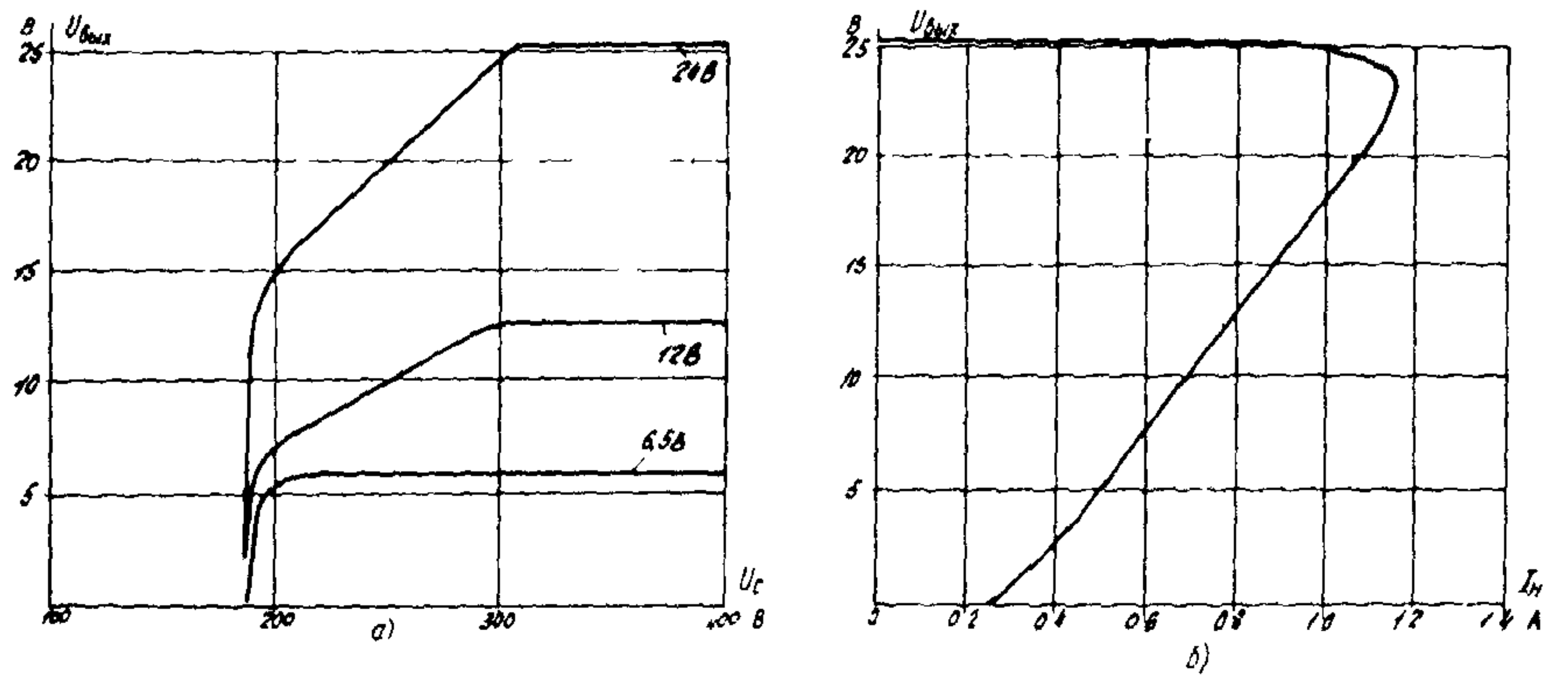


Рис.22. Характеристика блока БII
а - характеристика стабилизации; б - внешняя характеристика

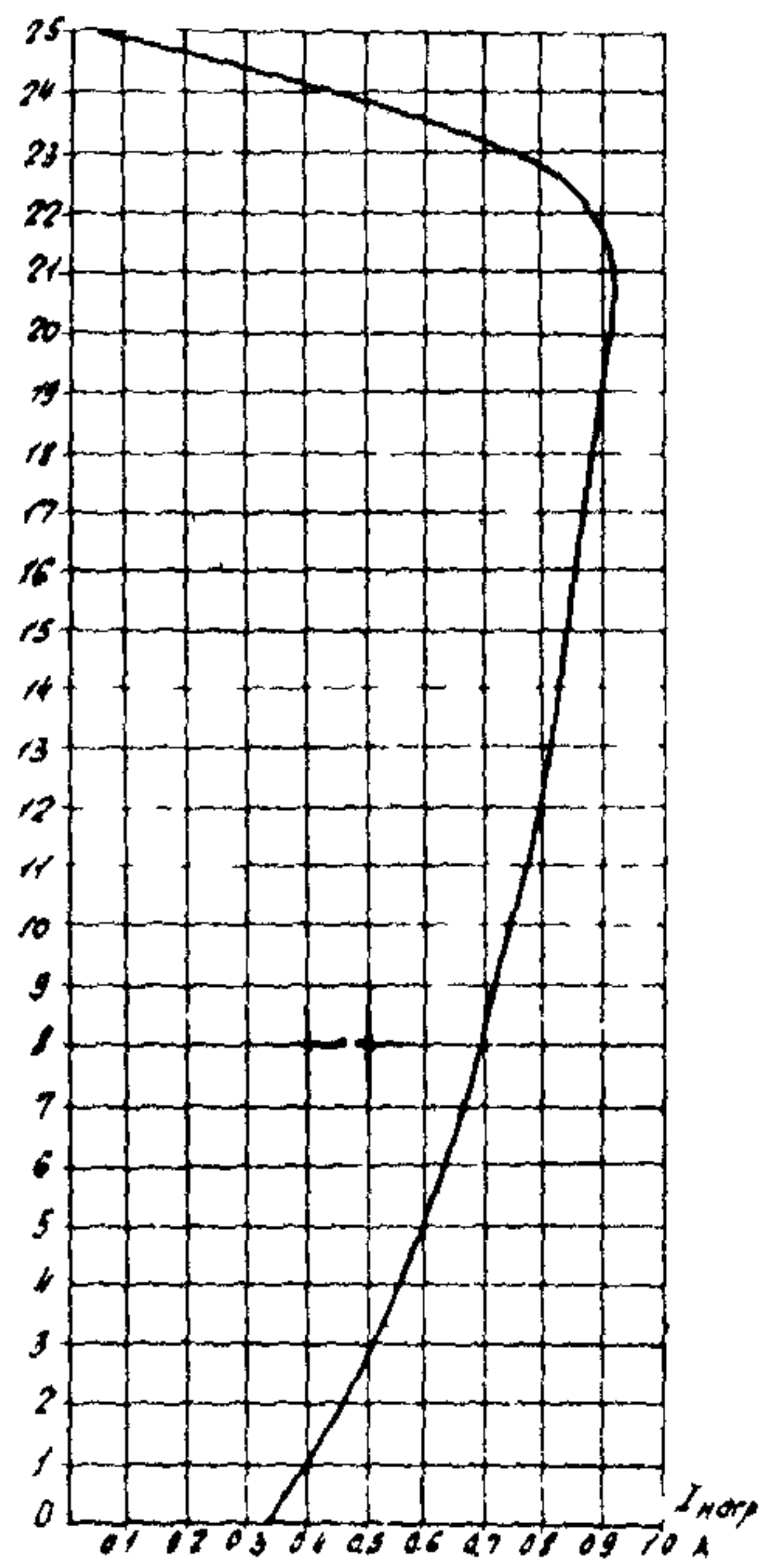


Рис.23. Внешняя характеристика ИИР

X20:2 на каркасе. Сигнал установки на выходе БУН должен изменяться в сторону отрицательных значений (влево по встроенному прибору) до срабатывания светодиода "MAX". Снять команду "Больше" и подать команду "Меньше" замыканием зажимов X20:I и X20:II. Сигнал установки должен изменяться в сторону положительных значений (вправо по встроенному прибору) до срабатывания светодиода "MIN". Зафиксировать время изменения установки в полном диапазоне (55-60 с) и напряжение, при котором срабатывают диоды "MAX" и "MIN" ($10 \pm 0,3$ В). Проверить работу БУН при нажатии кнопок "Б" и "М" на лицевой панели блока. Проверить устойчивость хранения информации, отключая и с выдержкой времени включая питание (автоматическим выключателем В1) регулятора. Величина сигнала установки должна оставаться неизменной независимо от длительности отключения питания.

7.6.2. Проверка работы устройства программного пуска

Подать команду "Пуск", замыкая зажимы X20:6 и X20:12 на каркасе, и зафиксировать изменение сигнала установки до срабатывания светодиода "MIN". Снять накладку SX1 (ΔU) на лицевой панели блока БН, запустив при этом секундомер, определить время возврата сигнала установки к нулевому значению, которое должно находиться в пределах 10-25 с (задается сопротивлением резисторов R14, R16).

7.6.3. Проверка работы устройства программного останова

Снять накладку SX1 (ΔU) на лицевой панели блока БН и установить сигнал установки равным 0. Подать команду "Останов" и одновременно запустить секундомер. Определить время изменения сигнала установки до включения светодиодов "MIN", которое должно составлять 45-55 с (задается сопротивлением резисторов R15, R71). При включении светодиода "MIN" зафиксировать появление команды "Гашение поля" на зажимах X23:9 и X23:10.

7.6.4. Проверка действия команды "Сгон установки"

Замкнуть зажимы X21:4 и X21:9 и убедиться, что изменение сигнала установки происходит в сторону положительных значений (меньше).

7.7. Блок напряжения БН

Блоки БП, ИПР, БУН, БН и БУ установить на свое место в каркасе АУМ. Подключить к гнездам накладки SX1 (накладка ΔU) на лицевой панели БН и "1" на лицевой панели БП вольтметр постоянного тока. Переключатель на лицевой панели БП перевести в положение " ΔU ". Переключатель "КИ" на лицевой панели БН установить в положение 50.

7.7.1. Проверка диапазона ручного регулирования напряжения

Подать на схему питание 3×380 В (автоматическим выключателем В1), установить напряжение на выходе Пр 3×100 В и, включив В2, подать его на АРВ. Резистором R11 отрегулировать сигнал на выходе блока $\Delta U = 0$. Воздействуя на кнопку "Б" БУН, установить максимальное значение сигнала уставки (по светодиоду "МАХ") и, регулируя Пр напряжение на выходе БН, установить сигнал на его выходе $\Delta U = 0$. Зафиксировать значение напряжения на входе БН, которое определяет верхний предел диапазона. Определять нижний предел диапазона аналогичным образом, переводя сигнал уставки в минимум кнопкой "М". Пределы ручного регулирования напряжения должны составлять 85-115 В (85-115%). При необходимости уменьшения верхнего предела диапазона на 5% следует установить напряжение на входе БН (линейное) 110 В, на выходе БУН максимальный сигнал уставки и резистором R11 отрегулировать сигнал на выходе БН $\Delta U = 0$. В данном случае пределы регулирования напряжения должны составлять 80-110 В.

7.7.2. Проверка сквозной характеристики БН $\Delta U = f(U_{3 \times 100})$

Регулируя напряжение на входе БН в пределах 80-120 В, снять сквозную характеристику блока (рис.24).

Крутизна характеристики должна составлять при $K_{\Delta U} = 50$ ед.возб/ед.напр.

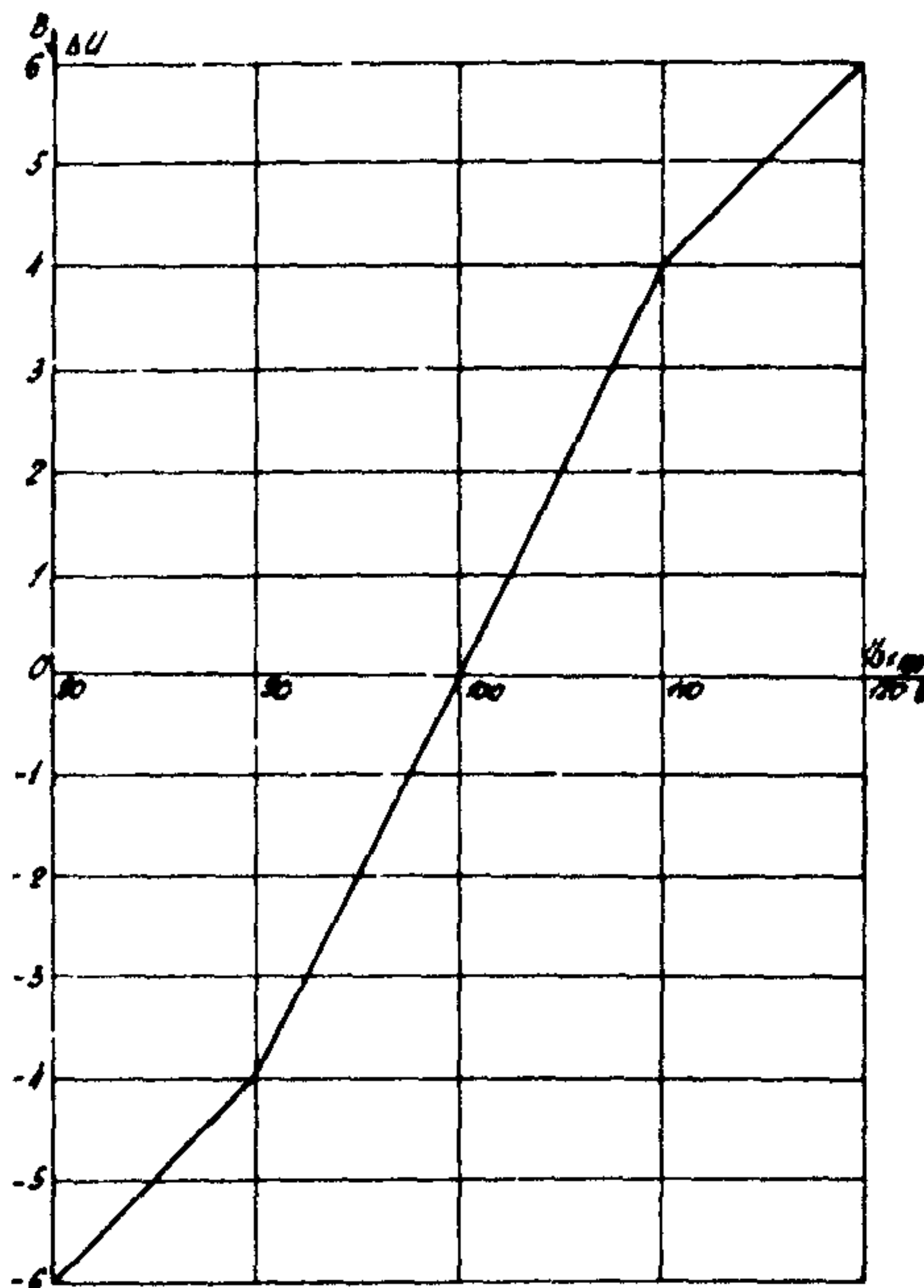
в диапазоне изменения напряжения на входе 90-110 В - 0,4 В/В;
в диапазоне изменения напряжения 85-90 В и 110-115 В - 0,2 В/В.

7.7.3. Проверка канала регулирования по производной напряжения

Перевести переключатель на лицевой панели БП в положение

" U_A ", снять накладку SXI (ΔU) и установить переключатель "КИ^I" на лицевой панели БН в положение IO. При этом сигнал на выходе БУ (по встречному прибору) должен быть равен нулю.

Рис.24. Характеристика блока БН ($\Delta U = f(U_{3 \times 100})$)



Отключить и включить выключатель цепей напряжения В2. Отключение В2 должно вызывать резкое отклонение (с последующим плавным возвратом к нулю) стрелки встроенного прибора вправо, включение В2 - отклонение влево.

7.8. Блок усиления БУ

К моменту проверки в блоке должен быть установлен потенциометр, позволяющий производить балансировку выходного напряжения БУ [9. п.15].

7.8.1. Определение требуемого коэффициента усиления БУ

Расчет производится для значения коэффициента усиления системы возбуждения $K_{стс} = 50$ ед.возб /ед.напр. Под единицей возбуж-

дения (ед.возб.) и напряжения (ед.напр.) понимаются номинальные значения соответственно тока ротора и напряжения статора синхронного генератора.

$$K_{стс} = K_{БН} \cdot K_{БУ} \cdot K_{ПТ} = 50 \text{ ед.возб /ед.напр.};$$

$$K_{БН} = 0,4 \text{ В вых.БН/В вх.АРВ} = 40 \text{ вых.БН/ед.напр (п.7.7.2)};$$

$K_{ПТ}$ - крутизна регулировочной характеристики тиристорных преобразователей. Определяется расчетным путем. В данном случае (см.п.3.3.4):

$$K_{ПТ} = 0,295 \text{ ед.возб /В вх.АРВ.}$$

Требуемое значение коэффициента БУ для примера:

$$K_{БУ_{тр}} = K_{стс} / (K_{БН} \cdot K_{ПТ}) = 50 \frac{\text{ед.возб}}{\text{ед.напр}} / \left(40 \frac{\text{В вых.БН}}{\text{ед.напр}} \times \right. \\ \left. \times 0,295 \frac{\text{ед.возб}}{\text{В вх.АРВ}} \right) = 4,24 \frac{\text{В вх.АРВ}}{\text{В вых.БН}}$$

7.8.2. Проверка сквозной характеристики БУ по каналу контрольного входа $U_{АРВ} = f(U_{к.вх})$

Блок установить на свое место в каркасе АVM. Подключить к гнездам X2, X3 и "1" на лицевой панели блока вольтметры постоянного тока. Подключить к гнезду X2 выход регулируемого источника постоянного напряжения (± 12 В). Снять накладку ΔU на лицевой панели БН. Переключатель на лицевой панели БП перевести в положение " U_A ".

Включить автоматический выключатель В1 и при нулевом сигнале контрольного входа (гнездо X2) проверить уровень напряжения на выходе АРВ по ЭО. При уровне, большем 0,05 В, произвести балансировку БУ дополнительным резистором. Изменяя напряжение на контрольном входе от 0 до 4 В и от 0 до -4 В, снять сквозную характеристику (рис.25). Проверить соответствие показаний встроенного прибора значению и знаку напряжения на выходе блока, измеренному контрольным прибором. Характеристика должна быть линейна в диапазоне ± 18 В и иметь крутизну 6 В/В.

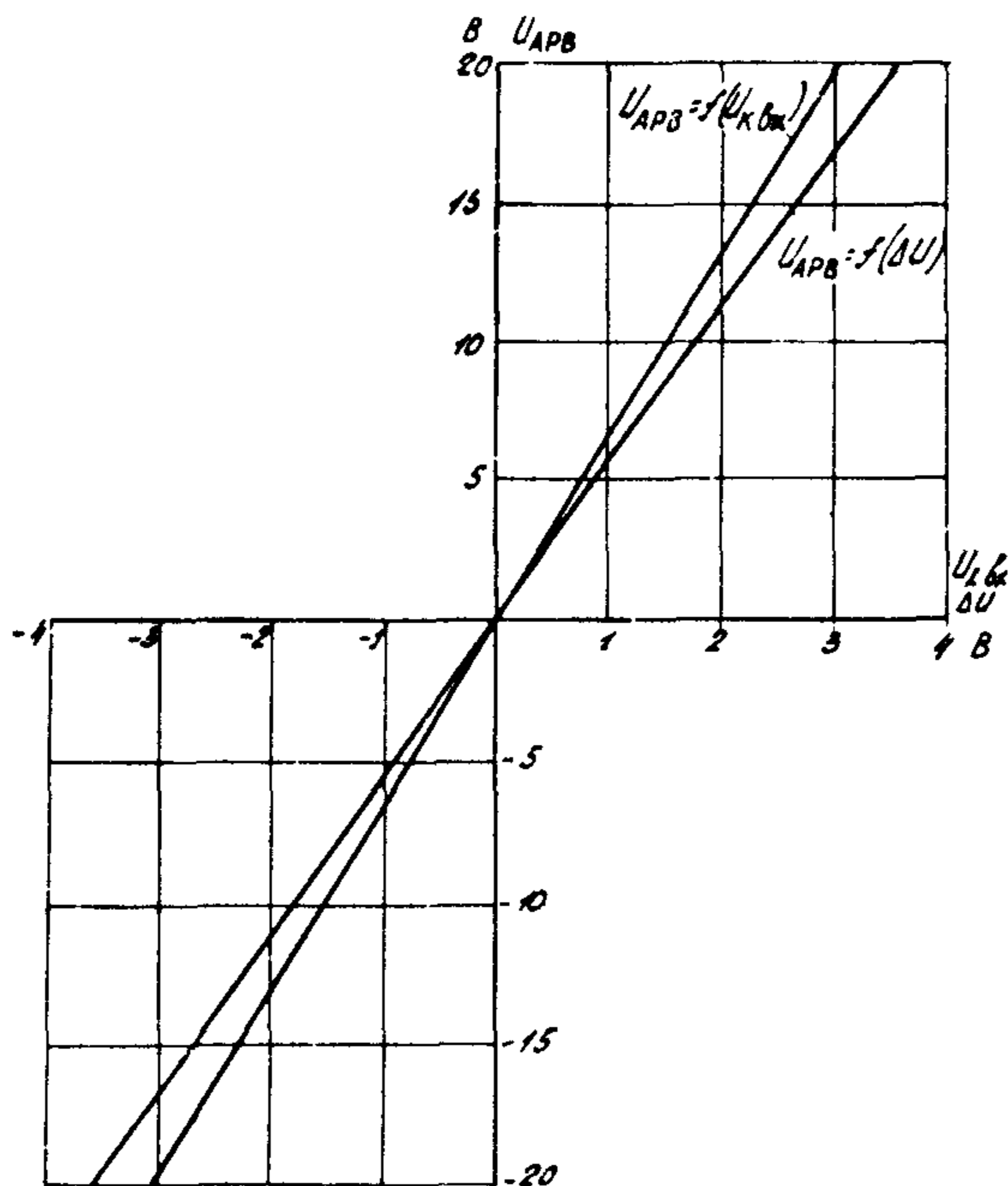


Рис.25. Характеристика блока БУ

7.8.3. Проверка сквозной характеристики БУ по каналу напряжения $U_{APB} = f(\Delta U)$

Замкнуть накладку ЗХІ на лицевой панели БН, подключить вольтметр постоянного тока на гнезда наклейки ЗХІ и "1". Включить выключатель В2 и, изменяя с помощью потенциал-регулятора ΔU на входе БН от + 4 В до - 4 В, снять сквозную характеристику БУ по каналу напряжения (см.рис.25).

Характеристики по каналам напряжения и контрольного входа имеют некоторое отличие в значении крутизны, которое следует учесть при проверке коэффициента системы возбуждения во время испытаний. Чтобы иметь идентичные характеристики, необходимо резисторы R_{11} и R_{16} в блоке БУ заменить на прецизионные (ПТМН, С5-23 и др.) с точностью не менее 1% того же сопротивления (100 кОм).

7.8.4. Настройка требуемой крутизны характеристики

Привести сквозную характеристику БУ по каналу контрольного входа к характеристике по каналу ΔU . Коэффициент приведения

$$K_{\text{пр}} = \frac{K_{\text{БУ}} \Delta U}{K_{\text{БУ контрвх}}}.$$

При последующих работах с контрольным входом следует применять найденный коэффициент.

Разомкнуть накладку канала ΔU на лицевой панели БН, к контрольному входу подключить источник регулируемого напряжения. Установить на контрольном входе уровень напряжения, равный 1,0 В.

Подбором сопротивления резистора R19 установить на выходе БУ уровень напряжения, равный (в вольтах) $K_{\text{БУ гр}} \cdot K_{\text{пр}}$.

Проверить линейность характеристики при изменении напряжения контрольного входа от - 4 до + 4 В.

7.9. Блок форсировки БФ

Блок установить на адаптере и соединить удлинительным кабелем с соответствующей колодкой на каркасе АVM. Включить выключатель цепей напряжения В2, автоматическим выключателем В1 подать питание на схему и установить потенциал-регулятором Пр номинальное напряжение на входе БН (100 В). Подключить на выход БФ (гнезда I6, I адаптера) вольтметр или электронный осциллограф.

Изменяя положение переключателя "Ке" на лицевой панели блока и напряжения на входе БН в пределах 100-80 В, проверить вступление БФ в работу и возврат в исходное состояние. Вступление БФ в работу должно происходить при напряжении на входе БН 85-87 В, возврат в исходное состояние при напряжении 90-95 В.

Настройка порога вступления БФ в работу осуществляется выбором положения переключателя "Кв", настройка возврата - подбором сопротивлений резисторов R2 и R8.

Переключатель на лицевой панели БП перевести в положение "U_A" и проверить действие канала форсировки на АVM. При вступлении БФ в работу напряжение на выходе блока БУ (по встроенному прибору) должно скачком изменяться до максимального отрицательного значения.

7.10. Блок подгонки уставки ПУН

Блок установить на свое место в каркасе АVM. Переключатель на лицевой панели БП установить в положение " U_0 ", включить автоматическим выключателем В1 питание схемы.

7.10.1. Проверка канала подгонки при точной синхронизации

Включить выключатели В4 и В5 и с помощью потенциал-регуляторов Пр и АТ1 установить номинальное напряжение (100 В) на входах " U_r " и " U_c " блока ПУН. Соединить перемычкой зажимы Х25:4 и Х25:7 на каркасе АVM. Резистором R11 настроить нуль напряжения на выходе усилителя Д2. Кнопками "Б", "М" на лицевой панели БУН установить напряжение задания уставки равным нулю ($U_0 = 0,0$ по встроенному прибору).

Плавно изменяя с помощью АТ1 напряжение на входе " U_c ", зафиксировать направление изменения уставки. При снижении напряжения уставка должна уменьшаться (стрелка встроенного прибора перемещается вправо), при повышении напряжения - увеличиваться (перемещение стрелки влево), при возврате к исходному состоянию изменение уставки должно прекращаться. Повторить опыт, изменяя с помощью Пр напряжение на входе " U_r ". В опыте зафиксировать напряжение на входе, при котором начинается и прекращается изменение уставки.

Значение напряжения на входе " U_r ", при котором прекращается изменение уставки, не должно отличаться от заданного на входе " U_c " более чем на 0,5 В.

7.10.2. Проверка канала автоподгонки уставки

Отключить выключатели В4 и В5, снять перемычку с зажимов Х25:7 и Х25:4 каркаса АVM, включить выключатель В2 и установить номинальное (100 В) напряжение на входе БН. Переключатель на лицевой панели БП перевести в положение " ΔU ". Изменяя уставку АVM с помощью кнопок на лицевой панели БУН, установить нуль напряжения на выходе БН ($\Delta U = 0$ по встроенному прибору). Резистором R1 настроить нуль напряжения на выходе усилителя Д1 блока ПУН. Воздействием на уставку изменить ΔU до - 5 В (+5 В), замкнуть перемычкой зажимы Х25:1 и Х25:8 на каркасе (подгонка при переходе с

ручного управления на АVM и проследить подгонку установки по изменению ΔU от установленного значения до нуля). Снять перемычку с зажимов X25:1 и X25:8 и установить ее на зажимы X25:1 и X25:6. Проверить действие канала автоподгонки аналогично предыдущему опыту, замыкая перемычкой зажимы X25:4 и X25:10 на каркасе (подгонка при самосинхронизации).

П р и м е ч а н и е. При необходимости снижения скорости изменения установки при подгонке увеличить сопротивление резистора R5 в блоке БУН.

7.II. Блок контроля БК

Блок установить на свое место в каркасе АVM. Переключатель на лицевой панели БП перевести в положение " ΔU ", включить автоматическим выключателем В1 питание схемы, включить В2 и установить на входе БН номинальное напряжение (100 В). При этом напряжение на выходе БН (ΔU) и БУ (U_{APB}) должно быть равно 0, на лицевой панели БК должен включиться зеленый светодиод "Исправен". Подключить на контрольный вход APB (БУ гнезда \ominus , 1) регулируемый источник напряжения.

Разомкнуть накладку SXI (ΔU) на лицевой панели БН и нажать кнопку "М" на лицевой панели БУН. Зафиксировать включение красного светодиода "Неисправен" и значение ΔU в этот момент. Повторить опыт при нажатии кнопки "Б" БУН.

Значение U на выходе БН при появлении сигнала "Неисправен" не должно превышать ± 1 В. Установить напряжение на входе БН равным 90 В, что должно вызвать изменение ΔU до максимального (10 В) отрицательного значения и свечение светодиода "Неисправен". Перемычкой на зажимах X25:11 и X25:5 каркаса ввести блокировку работы канала контроля исправности. При этом должен отключиться светодиод "Неисправен" и включиться светодиод "Исправен". Замкнуть накладку (SXI) ΔU на лицевой панели БН и снять перемычку, блокирующую работу канала контроля исправности. Сигнал "Неисправен" появляться не должен. Плавно увеличить напряжение на входе БН от 90 до 110 В. Во всем диапазоне изменения напряжения БК должен фиксировать исправную работу АVM.

Установить номинальное напряжение (100 В) на входе БН и

перевести переключатель на лицевой панели БП в положение " U_A ". Регулируя напряжение контрольного входа АРВ так, чтобы $U_{АРВ}$ изменялось от 0 до максимального положительного или отрицательного значения, проверить работу БК. Во всем диапазоне изменения $U_{АРВ}$ блок должен фиксировать исправную работу АVM [9, п.18] .

7.12. Блок реактивного тока БРТІ

Установить БРТІ на свое место в каркасе АРВ. Установить переключатель на лицевой панели БП в положение IQ .

7.12.1. Установка "нуля" памяти

Соединить перемычкой гнезда X2(Iг) и X3(1) на лицевой панели БРТІ. Включить автоматический выключатель ВІ и установить на выходе Пр напряжение (линейное) 100 В. Включить выключатель В2 и резистором R 56 установить по встроенному прибору нулевой сигнал на выходе блока. Снять перемычку с гнезд X2-X3.

7.12.2. Проверка характеристики $U_{вых} D 6 = f(I_Q)$ (рис.26)

Установить переключатели В8, ВІІ, ВІ2 в положение 1. Включить автоматический выключатель ВІ и установить на выходе Пр напряжение (линейное) 100 В. Включить выключатели В2 и В3. Установить с помощью автотрансформатора АТ2 ток на входе канала измерения БРТІ, равный номинальному вторичному току статора турбогенератора. При этом стрелка встроенного прибора должна отклониться влево (потребление Q) и установиться на показании 10 В, регулирование производится резистором R7I. Изменить полярность тока переводом переключателя В8 в положение 2, стрелка встроенного прибора должна отклониться вправо до 10 В (выдача Q). Изменяя значение тока на входе канала измерения БРТІ и его направление переключателем В8, снять характеристику $U_{вых} D 6 = f(I_Q)$

7.12.3. Проверка работы схемы разгрузки по реактивной мощности

Установить перемычку на зажимы 4 и 5 ряда X2I на каркасе АVM. Переключатель на лицевой панели БП перевести в положение " U_0 " (измерение сигнала уставки), переключатель В8 перевести в положение 2. Увеличивая ток на входе канала измерения БРТІ, зафиксировать

по встроенному прибору начало изменения сигнала уставки. Сигнал уставки должен изменяться в сторону положительных значений (снижение уставки). Уменьшая ток на входе канала измерения БРТИ, зафиксировать его значение, при котором прекратится воздействие на уставку. Определить значение реактивной мощности, до которого будет производиться разгрузка, по формуле

$$Q = \sqrt{3} \cdot 100 \cdot I \cdot K_{тн} \cdot K_{тт} ,$$

где I - ток на входе канала измерения;
 $K_{тн}$, $K_{тт}$ - коэффициенты трансформации измерительных трансформаторов.

Значение Q , при которой прекращается разгрузка, не должно превышать $0,1 Q_{ном}$. Снять перемычку с зажимов 4,5 ряда X21.

7.12.4. Проверка блокировки работы БРТИ

Переключатель на лицевой панели БП перевести в положение I_Q . Увеличить ток на входе блока, чтобы установилось показание встроенного прибора 10 В. Отключить выключатель В2, стрелка встроенного прибора при этом должна установиться на нуль.

7.12.5. Проверка характеристики токовой компенсации

Накладку SXI на лицевой панели БРТИ установить в положение "KIQ", перевести переключатель В8 в положение 2, переключатели В11 и В12 в положение 1, переключатель на лицевой панели БП в положение "ΔU". Установить номинальное 3х100 В напряжение на входе БИ и убедиться (по встроенному прибору), что сигнал на выходе БИ равен нулю. Установить на входе канала измерения БРТИ ток, равный реактивной составляющей номинального вторичного тока статора П ($I_{ном} \text{ и } \sin \varphi_{ном}$)

Изменяя положение переключателя "KIQ" на лицевой панели БИ от 0 до 10 и компенсируя с помощью 1р изменение ΔU на выходе БИ, снять зависимость напряжения на входе БИ от положения переключателя "KIQ" при ΔU = 0. При этом напряжение на входе БИ должно возрастать.

7.13. Блок тока БТ

Резистор R69 в схеме блока заменить проводной перемычкой,

обеспечивающей возможность подключения имитатора входного сигнала. Вентиль VI6 из схемы удалить для исключения влияния тока статора на блоки ограничения перегрузки БИП и БОР.

Следует учесть, что при проверке канала измерения тока ротора используется однофазный источник тока вместо трехфазного в реальной схеме. Поэтому при токе источника, соответствующем номинальному току ротора, сигнал на входном усилителе БГ составляет примерно 70% номинального.

Блок тока установить на адаптере и соединить удлинителем с соответствующими гнездами каркаса регулятора. Переключатель В10 установить в положение 2, переключатели В11 и В12 - в положение 1.

7.13.1. Проверка канала измерения тока статора

Переключатель В8 установить в положение 2 или 1, переключатель на лицевой панели БП перевести в положение 1. Включить автоматический выключатель В1 и установить на выходе П_р напряжение 100 В (линейное). Включить выключатель В3 и с помощью АТ2 установить на входе канала ток, равный номинальному вторичному току статора ТГ. Зафиксировать показание встроенного прибора, которое должно быть равным 5 В (регулирование производится резистором R6, характеристика на рис.27).

7.13.2. Проверка канала измерения тока ротора

Переключатель В8 установить в нейтральное положение, переключатель на лицевой панели БП перевести в положение "I_Σ". Включить выключатель В9. Включить питание регулятора автоматическим выключателем В1, включить В3 и с помощью АТ2 установить ток на входе канала, соответствующий номинальному току ротора ТГ. Зафиксировать показание встроенного прибора, которое должно быть равным 3,5 В (что соответствует 5 В , трехфазной схемы, регулируется резистором R5), и выпрямленное напряжение на входном усилителе (гнездо 20 адаптера или зажимы X23:13 каркаса). Отключить выключатели В9 и В3. Подключить на зажимы X23:13 каркаса "+" регулируемого источника напряжения - имитатора тока ротора.

Изменяя входной сигнал с помощью имитатора в пределах 0-10 В, снять характеристику блока (см.рис.27). При снятии характеристики фиксировать показания встроенного прибора и напряжение на гнездах адаптера 5 и 10.

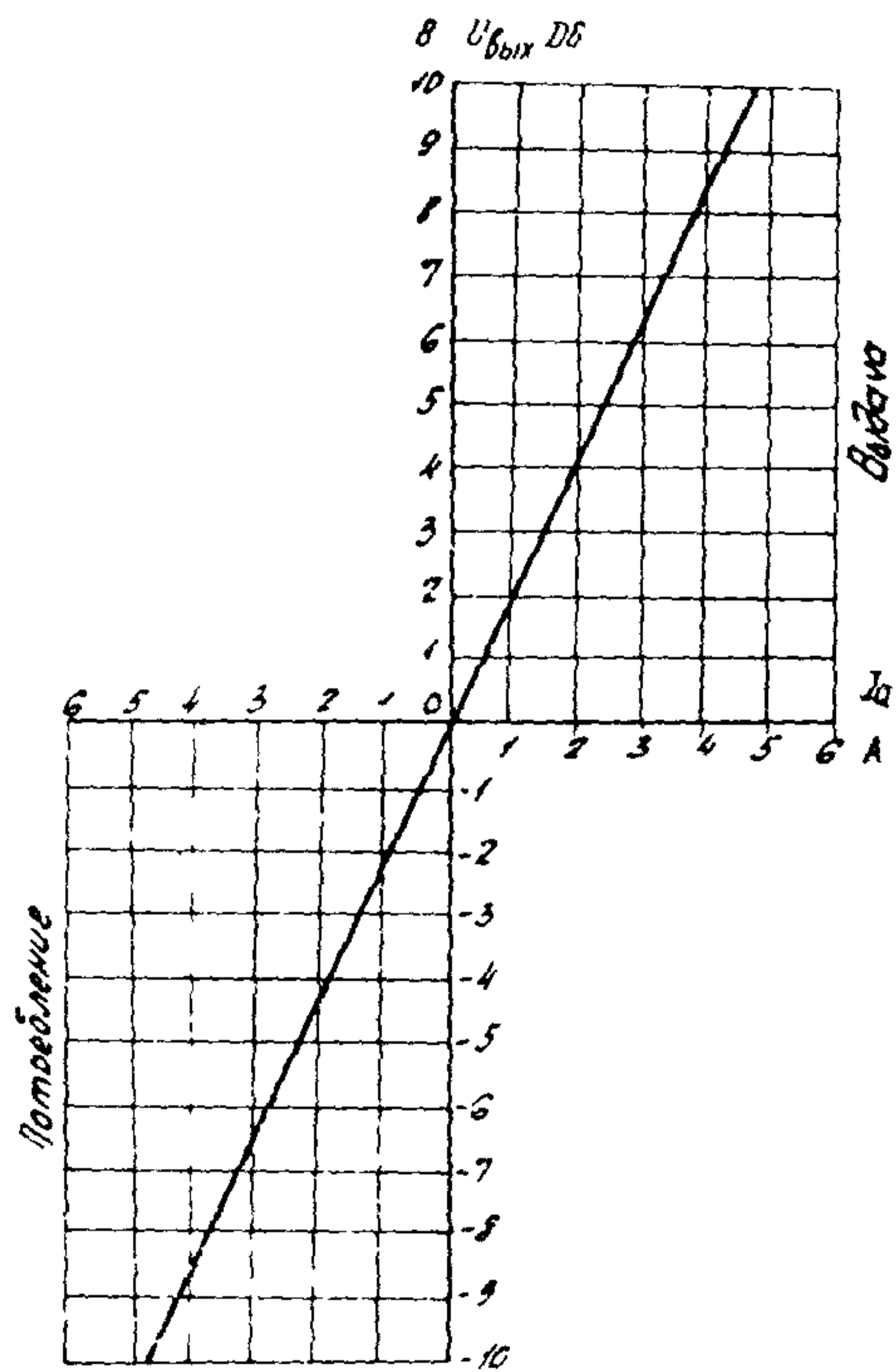


Рис.26. Характеристика блока БРТ1

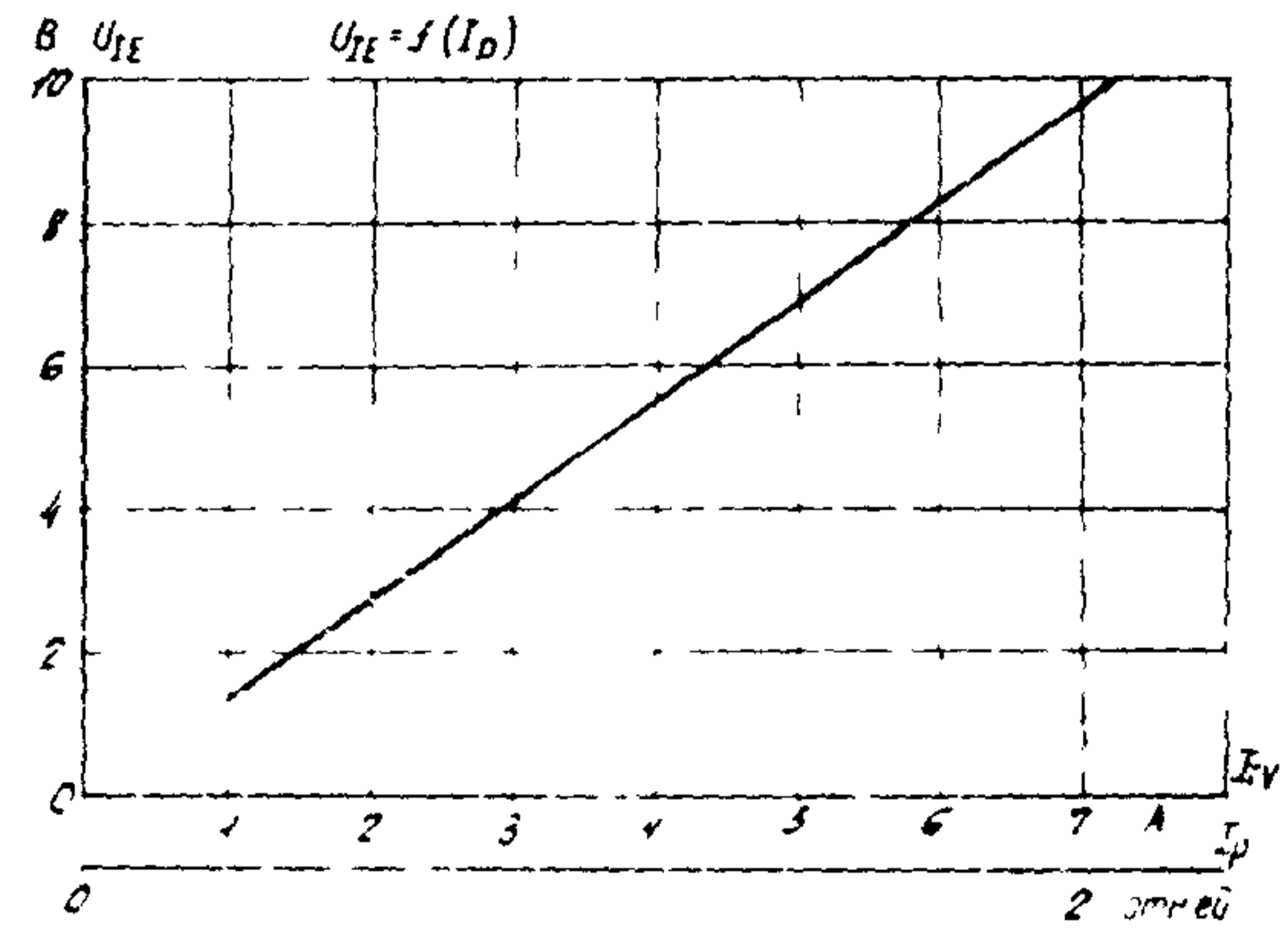
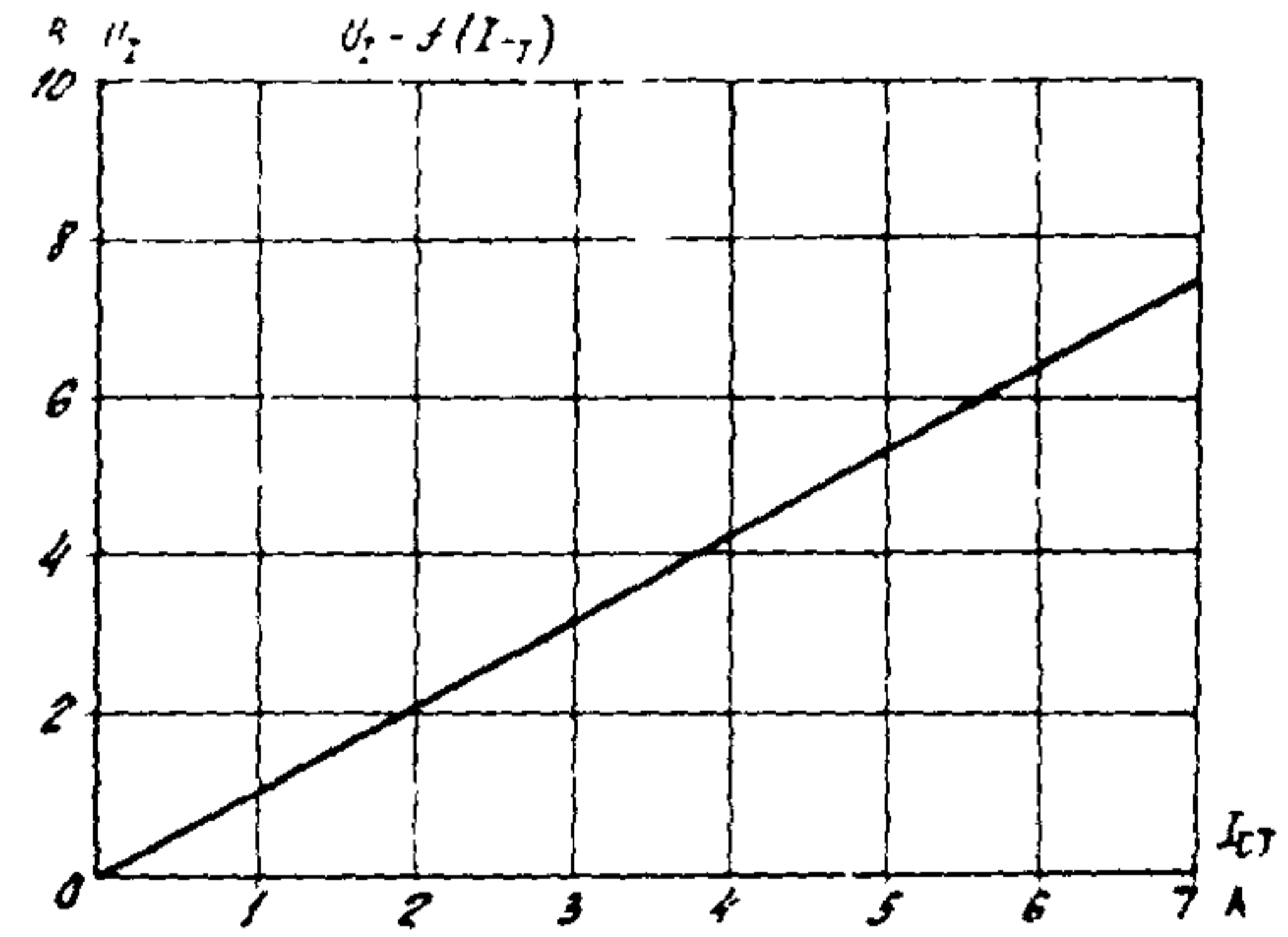


Рис.27. Характеристика блока БТ

7.13.3. Настройка компаратора управления работой БОР

С помощью имитатора установить на входе БТ сигнал, соответствующий номинальному току ротора (5В по встроенному прибору). При этом сигнал на выходе компараторов Д6 и Д7 (гнезда адаптера 24 и 2) должен отсутствовать либо быть положительным (проверка производится осциллографом).

Настроить резистором R50 переключение компаратора Д6 (по изменению полярности напряжения на гнезде 24 адаптера) при снижении входного сигнала до 0,97 номинального значения и при повышении входного сигнала до номинального.

Настроить резистором R57 переключение компаратора Д7 (на гнезде 2 адаптера) при снижении входного сигнала БТ до 0,93 и при его повышении до 0,98 номинального значения.

7.13.4. Проверка канала регулирования по производной тока ротора

Переключатель на лицевой панели БП перевести в положение U_A , переключатель "КЛЕИ" на лицевой панели БТ установить в положение Ю. Установить с помощью имитатора сигнал на вход блока, соответствующий номинальному току ротора ТГ. При этом напряжение на выходе БУ (по встроенному прибору) должно быть равно нулю. Скачком снизить, а затем повысить сигнал на входе БТ, контролируя при этом напряжение на выходе БУ. Снижение входного сигнала должно вызывать скачкообразное изменение напряжения на выходе БУ в сторону отрицательных значений, повышение входного сигнала - в сторону положительных значений. При прекращении изменения сигнала на входе БТ должно восстанавливаться нулевое значение напряжения на выходе БУ.

7.14. Блок измерения перегрузки БИП

Блоки БТ, БОР и БПР установить на свои места в каркасе регулятора, БИП установить на адаптере и соединить удлинителем с соответствующими гнездами каркаса. Подключить "+" регулируемого источника напряжения и вольтметра к зажимам X23:13 каркаса, "-" вольтметра - к зажимам X23:1 или к гнезду "1" любого из установ

ленных блоков. Переключатель на лицевой панели БП установить в положение "I_E".

7.14.1. Балансировка тепловой модели

Зашунтировать конденсатор С15 резистором 10 кОм, затвор VI3 через резистор 1 кОм соединить с общей нулевой шиной. На выход тепловой модели (гнездо X2) подключить вольтметр, гнезда X3 и X4 на лицевой панели БИП (вход-выход фиксатора нагрева) соединить перемычкой. Включить питание регулятора автоматическим выключателем В1 и после выдержки времени на нагрев схемы резистором R37 настроить нуль напряжения на выходе интегратора управления (гнездо X2).

Удалить резистор 1 кОм, соединяющий затвор VI3 с нулевой шиной, и резистором R101 отрегулировать нуль напряжения на выходе интегратора управления. Демонтировать резистор, шунтирующий конденсатор С15, и проверить напряжение на выходе интегратора управления, которое должно быть близким к нулю и не должно изменяться (допускается очень медленное изменение от 0 до 10 В). Проверить напряжение на выходе фиксатора нагрева (гнездо X3), которое должно быть близким к нулю и отрицательным, примерно 0,3-0,4 В.

7.14.2. Проверка схемы сигнализации о перегрузке. Настройка шага фиксатора нагрева.

Снять перемычку с гнезд X3, X4 на лицевой панели БИП и на выход фиксатора нагрева (гнездо X3) подключить вольтметр. На входе БТ установить с помощью регулируемого источника напряжения сигнал, соответствующий $1,06 I_{рот.ном}$. Резистором R5 настроить срабатывание фиксатора перегрузки (Д2, К1) по включению светодиода "I > I_N" (перегрузка).

Проверить начало работы интегратора управления тепловой модели по изменению напряжения на его выходе (гнездо X2), которое должно медленно нарастать от 0 до 10 В с последующим сбросом до 0. При напряжении 10 В на выходе интегратора управления настроить резистором R36 переключение компаратора Д4. Отрегулировать резистором R92 шаг фиксатора нагрева по изменению напряжения на его выходе (гнездо X3). Шаг фиксатора нагрева должен составлять 0,1 В. Следует учесть, что входной сигнал, вызвавший работу схемы сигнализации перегрузки, может быть недостаточным для начала работы

тепловой модели. Однако в любом случае тепловая модель должна вступать в работу при сигнале на входе не более $1,07 I_{рот. ном}$ (5,5 В по встроенному прибору).

7.14.3. Настройка характеристики ограничения перегрузки

В соответствии с заданной характеристикой перегрузки турбогенератора (по ротору) и учетом работы защиты ротора РЗР-1М выбрать предварительную (расчетную) характеристику ограничения

(рис.28) $t = f \left(\frac{I_{рот}}{I_{рот. ном}} \right)$. Расчетную характеристику раз-

делить на 3 участка и точки деления соединить прямыми отрезками. Полученная ломаная линия должна как можно точнее совпадать с расчетной характеристикой. Точки начальной и двукратной перегрузки ломаной и расчетной характеристик должны совпадать.

Настройка полученной (кусочной) характеристики (см.рис.28) выполняется следующим образом.

На входе БТ установить с помощью регулируемого источника напряжения сигнал, соответствующий началу перегрузки (точка 1), и резистором R5 настроить порог работы первой ступени (Д1) функционального преобразователя. Увеличить сигнал на входе БТ до значения, соответствующего точке 2 характеристики, и резистором R56 настроить порог начала работы второй ступени (Д9) функционального преобразователя. Снять сигнал с входа БТ, соединить перемычкой гнезда X3, X4 до снижения напряжения на выходе БИП (гнездо X3) до нуля и толчком подать выбранный сигнал на вход БТ, одновременно запустив секундомер. Зафиксировать время работы тепловой модели, границы которого определяются появлением перегрузки и включением светодиода "t_{max}" (перегрев) на лицевой панели БОР, зафиксировать напряжение на выходе БИП (гнездо X3) при включении светодиода, которое должно быть около 10 В. Если полученное время не удовлетворяет заданному точкой 2 характеристики, произвести регулирование наклона участка 1-2 резистором R4 и опыт повторить.

Установить на входе БТ сигнал, соответствующий точке 3 характеристики, и резистором R3 настроить порог начала работы третьей ступени (Д10) функционального преобразователя. Проверить время

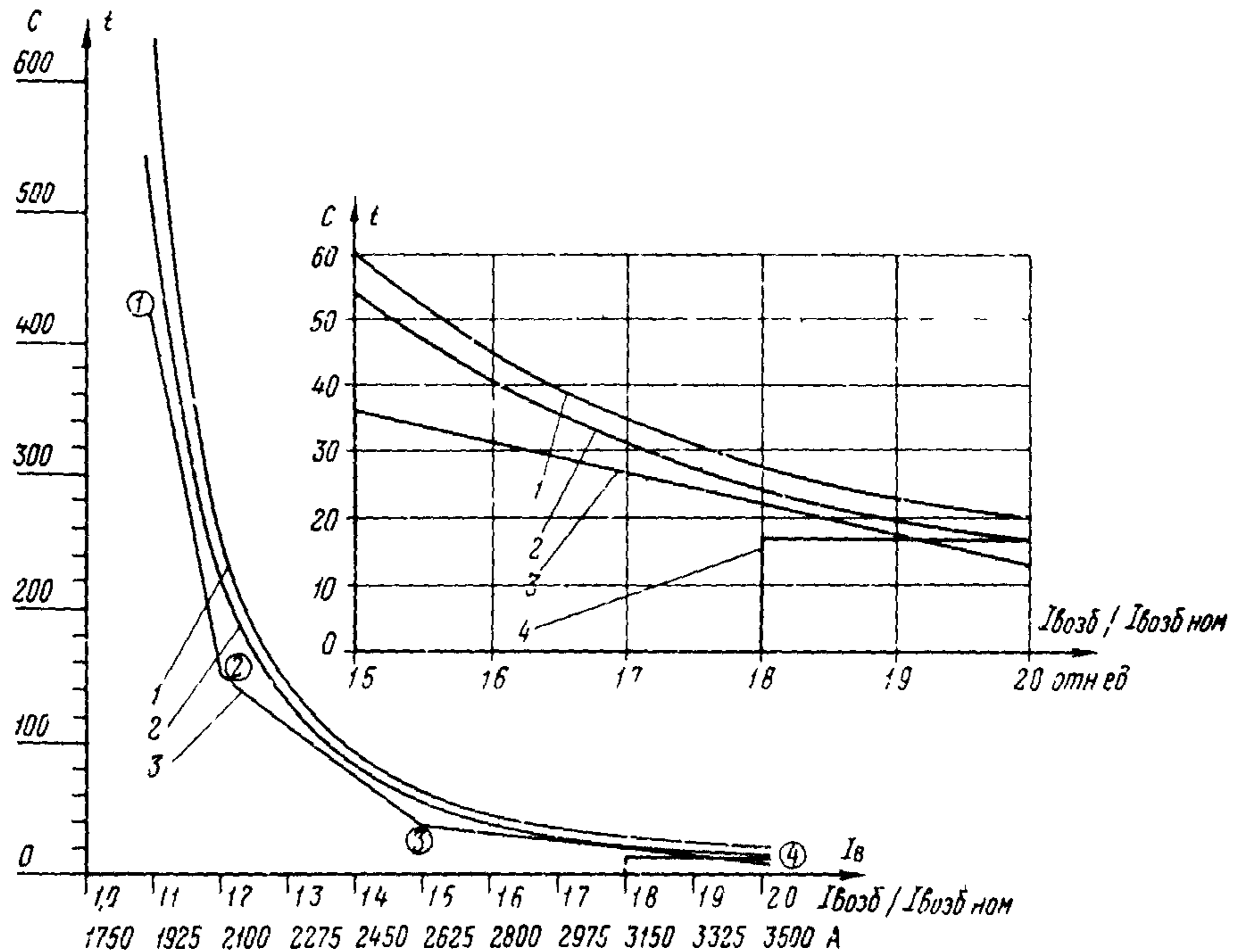


Рис.28. Характеристика ограничения перегрузки турбогенератора:
 1 - перегрузочная характеристика турбогенератора; 2 - характеристика ограничения защиты АКІ I (отключена ступень); 3 - характеристика ограничения БИП регулятора АVM; 4 - релейная защита от перегрузки

работы тепловой модели аналогично предыдущему опыту. Если полученное время не совпадает с заданной точкой 3 характеристики, произвести регулирование наклона участка 2-3 резистором $R 100$ и выполнить повторную проверку.

Задать сигнал на входе БТ, соответствующий двукратной перегрузке, и проверить время работы тепловой модели аналогично предыдущим опытам. Регулирование наклона участка 3-4 характеристики осуществляется резистором $R 106$.

Проверить промежуточные точки настроенной характеристики.

7.14.4. Проверка работы тепловой модели в режиме остывания ТГ

Задать на вход БТ сигнал перегрузки на время, достаточное для включения светодиода " t_{max} " (перегрев) на лицевой панели БОР. Снизить входной сигнал БТ до значения, соответствующего номинальному току ротора, и проверить время, определяющее остывание машины. Наблюдение за процессом остывания ведется по снижению напряжения на выходе БИП (гнездо Х3). Границами отсчета времени остывания являются моменты достижения напряжением на выходе БИП (при снижении) значения, которое определяет включение светодиода " t_{max} ". Время остывания регулируется подбором сопротивления резистора R18.

7.15. Блок ограничения тока ротора БОР

Блок установить на адаптере и соединить удлинителем с соответствующей колодкой каркаса. Подключить "+" источника регулируемого напряжения и вольтметра к зажимам Х23:13 каркаса (вход БТ), "-" вольтметра к зажимам Х23:1 или гнездо "1" любого из установленных блоков. Включить питание АРВ автоматическим выключателем В1.

При настройке БОР в работе участвуют блоки БН, БУ и БК. Работа сигнальных устройств БОР обеспечивается с помощью блока БПР. Задание входных сигналов блока осуществляется через блоки БТ и БИП.

7.15.1. Настройка регулятора тока в режимах ограничения форсировки и запрета форсировки

Накладкой "SX2" (Х4-Х5) на лицевой панели БОР блокировать действие каналов ограничения времени перегрузки и снижения уставки АVM. Переключатель на лицевой панели БП перевести в положение " U_A ". При этом на выходе АVM (U_A по встроенному прибору) должно быть максимальное отрицательное напряжение (19-20 В).

Переключкой на гнездах Х3, Х4 БИП заблокировать работу фиксатора нагрева. Плавно изменяя сигнал на входе БТ в пределах, соответствующих $1-2,1 I_{рот.ном}$, снять характеристику $U_{АРВ} = f\left(\frac{I_{рот}}{I_{рот.ном}}\right)$.

Характеристика (рис.29, зависимость А) должна представлять собой ломаную линию, состоящую из трех прямолинейных участков. Точка 2 характеристики указывает на вступление в работу регулятора тока, точка 3 - начало рабочего участка и определяется параметрами стабилитрона V41, который шунтирует выход АVM через

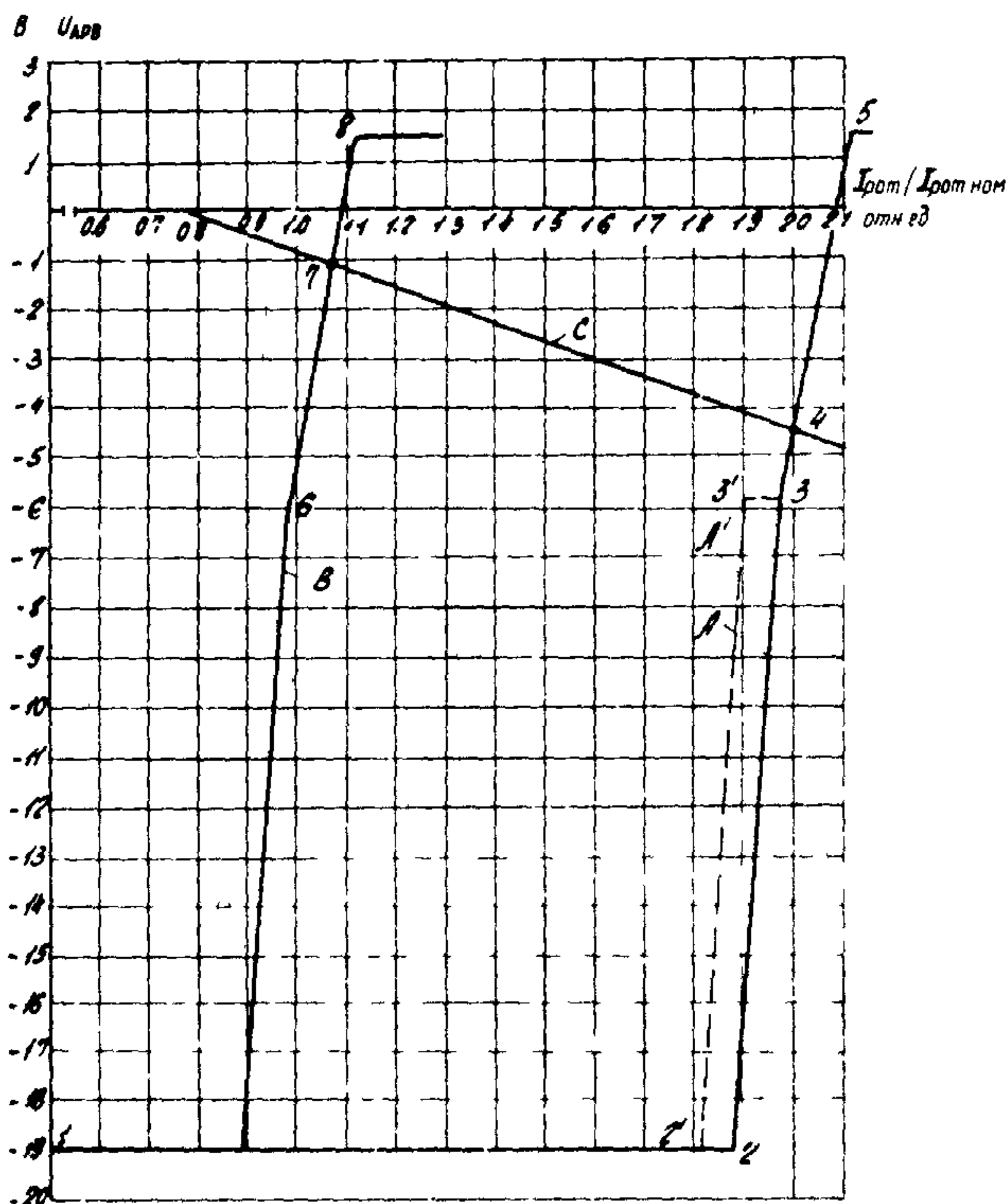


Рис.29. Характеристика блока БОР

открытый транзистор V40. На уровне точки 3 возможна горизонтальная ступень, которую можно устранить (необязательно) подбором параметров стабилизатора V24.

Точка 4, образованная от пересечения снятой характеристики и характеристики фазосмещения (зависимость C) тиристорного преобразователя, определяет уставку регулирования тока ротора при форсировке ($2 I_{рот. ном}$). Настройка уставки регулирования выполняется резистором R70.

Крутизна характеристики на рабочем участке (3-5) регулируется подбором сопротивления резистора R107 и должна составлять не более 50 В/ед. тока возб.

Переключкой на зажимах X20:2 и X21:9 подать команду "Запрет форсировки" и, плавно изменяя сигнал на входе БТ в пределах соответствующих $0-1,2 I_{рот ном}$, снять характеристику

$$U_{АРВ} = f \left(\frac{I_{рот}}{I_{рот. ном}} \right).$$

Характеристика (см. рис. 29, зависимость В) должна быть смещена в зону меньших значений тока ротора и аналогична предыдущей по формуле. Уставка регулирования (точка 7) настраивается подбором сопротивления резистора R76 и не должна превышать $1,1 I_{рот. ном}$. При снятии характеристики регулятора тока в режиме запрета форсировки настроить срабатывание реле К2 и включение светодиода "Lim I_E" (ограничение). Включение светодиода должно происходить на рабочем участке характеристики при напряжении $U_{АРВ}$ не менее заданного уставкой регулирования при форсировке. Настройка выполняется подбором параметров стабилитрона V31. Проверить блокирование работы блока контроля БК сигналом (гнездо 18 адаптера) регулятора тока блока БОР. Блок контроля БК должен быть заблокирован во всем диапазоне характеристики регулятора тока.

7.15.2. Настройка регулятора тока в режиме ограничения времени перегрузки

Разомкнуть наклейки "SX2" и "SX1" (X6-X7) на лицевой панели БОР. Переключкой на гнезда адаптера 25 и 31 заблокировать действие канала снижения уставки АVM. Снять переключку, блокирующую действие фиксатора нагрева БИП (БИП, гнезда X3, X4).

Установить на входе БТ сигнал, соответствующий перегрузке (более $1,1 I_{рот. ном}$), на время, достаточное для вступления в работу канала ограничения времени перегрузки. При этом включаются светодиоды "t_{max}" (перегрев) и "Lim I_E" (ограничение). Плавно снижая сигнал на входе БТ до нуля, снять характеристику

$$U_{АРВ} = f \left(\frac{I_{рот}}{I_{рот. ном}} \right).$$
 Характеристика должна совпадать

(или быть близкой) с характеристикой, снятой в режиме запрета форсировки. Смещение характеристики обеспечивается подбором сопротивления резистора R74. При снижении сигнала на входе БТ менее значения, соответствующего $I_{рот. ном}$,

светодиод " $L_{лт} I_E$ " должен отключиться.

Изменяя сигнал на входе БТ от 0 до соответствующего $2I_{рот.ном}$, проверить неизменность напряжения на выходе (БОР, гнездо X3) канала ограничения времени перегрузки.

Установить сигнал на входе БТ, соответствующий $I_{рот.ном}$ и переключкой на гнездах БИП X3, X4 ускорить разряд конденсатора С21 (процесс остывания). Напряжение на выходе канала ограничения времени перегрузки должно быть неизменным до выхода канала из работы (отключение светодиода " $t_{тах}$ ").

Проверить вступление в работу канала ограничения времени перегрузки по команде защиты РЗР-1М. Команда защиты имитируется переключкой на зажимах X21:11 и X20:4 каркаса АУМ.

7.15.3. Проверка канала снижения уставки АУМ

Снять переключку, блокирующую действие канала (гнезда 25,31 адаптера). Переключатель на лицевой панели БП перевести в положение " ΔU ". Включить выключатель В2 и с помощью I_p установить $\Delta U = 0$.

Установить на входе БТ сигнал, соответствующий перегрузке (более 1, $I_{рот.ном}$), на время, достаточное для вступления в работу канала ограничения времени перегрузки. После этого на выходе канала снижения уставки АУМ (БОР, гнездо X2) должно нарастать напряжение и ΔU на выходе БН будет изменяться в сторону положительных значений (перемещение стрелки встроенного прибора вправо). Уменьшить сигнал до значения $0,95 I_{рот.ном}$ - изменение ΔU должно прекратиться. Установить сигнал на входе БТ, соответствующий менее $0,92 I_{рот.ном}$. Напряжение на выходе канала снижения уставки АУМ должно уменьшиться до нуля и восстановиться к исходное значение ΔU на выходе БН.

7.15.4. Проверка канала разрешения кратковременной форсировки при перегреве

Подключить на выход канала ограничения времени перегрузки (БОР, гнездо X3) вольтметр. Переключатель на лицевой панели БП перевести в положение 1, переключатели В11, В12 и В8 установить в положение 2. Включить выключатель В3, установить с помощью АТ2 ток на входе канала измерения тока статора БТ, равный $2I_{стат.ном}$, и проконтролировать его по встроенному прибору. Перевести пере-

ключатель В8 в нейтральное положение. Включить выключатель В2, с помощью Пр установить на входе БН номинальное (100 В) напряжение.

Сигналом перегрузки на входе БТ ввести в работу канал с ограничения времени перегрузки. Перевести В8 в положение 2, зафиксировать изменение напряжения на гнезде ХЗ БОР и установить В8 в нейтральное положение. Отключить выключатель В2 и зафиксировать изменение напряжения на гнезде ХЗ БОР.

В обоих случаях действие канала кратковременного разрешения форсировки должно сопровождаться кратковременным снижением до нуля напряжения на выходе канала ограничения времени перегрузки и последующим восстановлением его исходного значения.

7.16. Блок ограничения минимального возбуждения ОМВ

Установить ОМВ на адаптере и соединить удлинителем с соответствующей колодкой каркаса АУМ. Включить выключатели В2 и В4. Включить питание схемы автоматическим выключателем В1 и установить номинальное (100 В) напряжение на выходе потенциал-регулятора Пр. При проверке и настройке блока в работе участвуют блоки БРП1, БТ, БН и БУ. Работа сигнального устройства обеспечивается с помощью блока БПР.

7.16.1. Установка "нуля" памяти

Соединить перемычкой гнезда Х2 и Х3 на лицевой панели блока. Переключатель на лицевой панели БП перевести в положение " I_p ". Отрегулировать резистором R52 нуль памяти (Д7) по встроенному прибору. Снять перемычку с гнезд Х2 и Х3.

7.16.2. Проверка характеристики $U_{\text{вых}} \text{ Д7} = f(I_{\text{рот}})$

Установить переключатели В8, В11 и В12 в положение 2. Включить выключатель В3 и с помощью АТ2 установить на входе канала измерения ОМВ ток, равный номинальному вторичному току статора ТТ. При этом стрелка встроенного прибора должна отклониться влево (выдача Р) и установиться на показании 10В, регулирование производится резистором R15.

Изменяя значение тока на входе канала измерения ОМВ, снять характеристику $U_{\text{вых}} \text{ Д7} = f(I_{\text{рот}})$.

7.16.3. Настройка характеристики ограничения

В соответствии с заданной диаграммой мощности турбогенератора и режимом работы его с сетью выбрать предварительную (расчетную) характеристику ограничения (рис.30) $Q = f(P)$. Разделить расчетную характеристику на 3 участка и точки деления соединить прямыми отрезками. Для удобства настройки пересчитать полученную (кусочную) характеристику в единицах вторичного тока статора ТГ $I_Q = f(I_{рот})$ (см.рис.30 по формулам:

$$I_{рот} = \frac{P}{\sqrt{3} U K_{ТТ}} 10^3 \quad (\text{А});$$

$$I_Q = \frac{Q}{\sqrt{3} U K_{ТТ}} 10^3 \quad (\text{А}),$$

где P, Q - активная (Вт) и реактивная (Мвар) мощности генератора;
 U - напряжение генератора, кВ;
 $K_{ТТ}$ - коэффициент трансформации трансформатора тока.

Вторичные точки определяются для граничных точек участков характеристики.

Настройка характеристики ограничения выполняется следующим образом. Переключатели В8, В11 и В12 устанавливаются в положение 1. К гнезду Х5 на лицевой панели ОМВ подключается "+" источника регулируемого напряжения. На вход ОМВ (гнезда 5, 1 адантера) подключить вольтметр или осциллограф. Переключатель "КQ" на лицевой панели ОМВ установить в положение 10, переключатель на лицевой панели БП перевести в положение "I_{рот}".

Включить выключатель В3 и, устанавливая с помощью АТ2 ток, соответствующий реактивному в точках С, А, В и Д характеристики (см.рис.30), а на гнезде Х5 ОМВ с помощью источника регулируемого напряжения сигнал (контроль по встроенному прибору), соответствующий активному току (характеристика п.2.16.2) в тех же точках, настроить порог вступления ОМВ в работу по появлению сигнала на выходе блока и включению светодиода "Q_{max}".

Настройка порога в точке С характеристики выполняется резис-

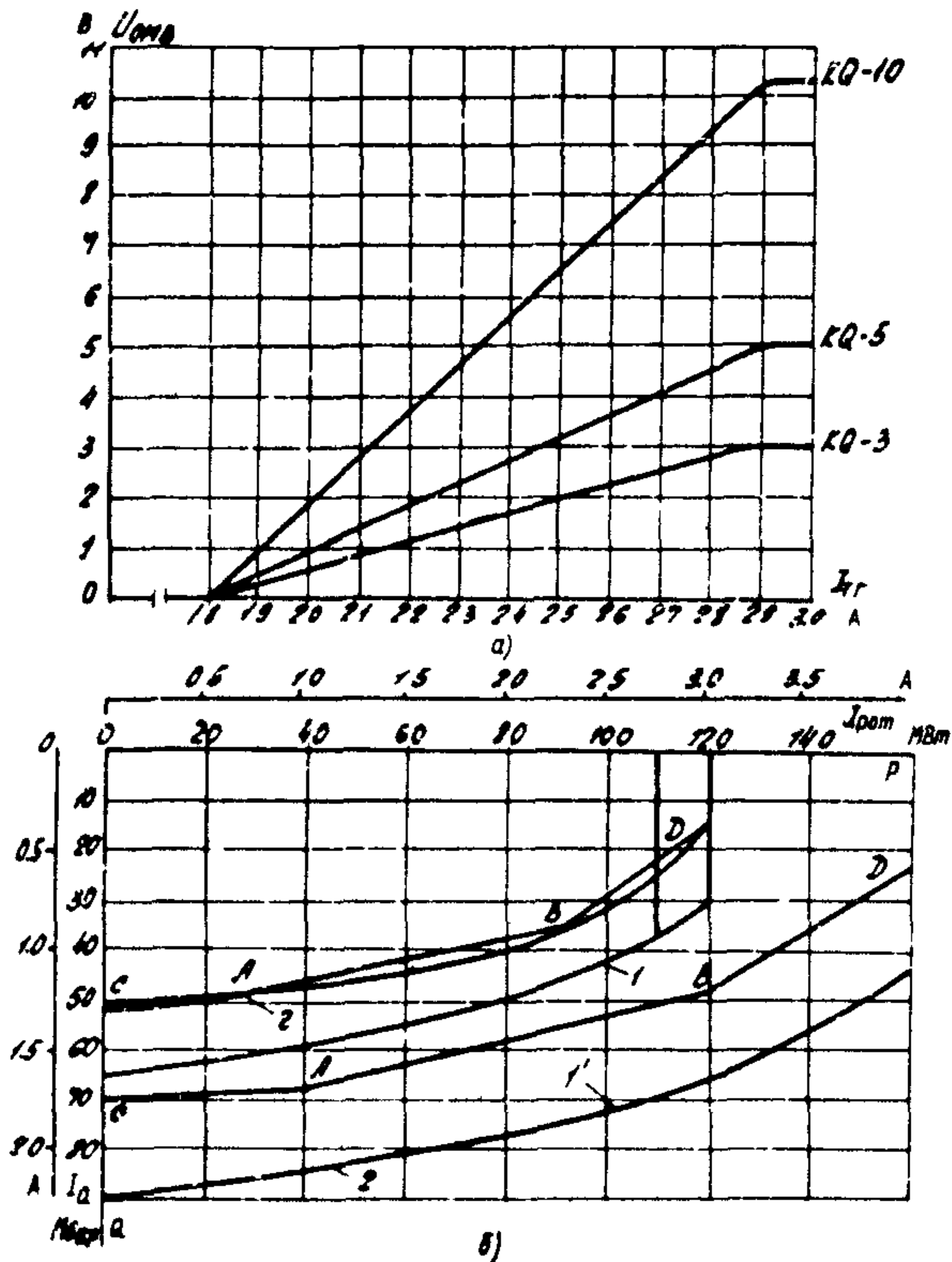


Рис.30. Характеристики блока OMB:

а - характеристика $U_{OMB} = f(I_Q)$;

б - характеристика ограничения;

1, 1' - заводские характеристики: $I - Q = f(P)$;

$$1' - I_Q = f(I_{рот});$$

2, 2' - расчетные характеристики: $2 - Q = f(P)$;

$$2' - I_Q = f(I_{рот})$$

торм $R2$. Наклон характеристики на участке CA регулируется подбором сопротивления резистора $R65$. Настройка порога в точках А и В выполняется резисторами $R73$ и $R77$ соответственно. Наклон

характеристики на участке АВ регулируется резистором R92, а на участке ВД - резистором R93.

7.16.4. Проверка характеристики $U_{\text{вых}} \text{OMB} = f(I_Q)$ при $I_{\text{рот}} = 0$

Отключить источник регулируемого напряжения с гнезда X5 на лицевой панели OMB. Переключатель на лицевой панели БП перевести в положение "ΔU" и установить $\Delta U = 0$.

Увеличивая ток (АТ?) на входе канала измерения реактивного тока от точки вступления OMB в работу (включение светодиода "-Q_{max}") до прекращения изменения напряжения на выходе OMB (гнездо 5 адаптера), снять характеристику (см. рис.30) $U_{\text{вых}} \text{OMB} = f(I_Q)$. При снятии характеристики проверять действие OMB на основной канал регулирования АVM. Рост реактивного тока в зоне работы OMB должен вызывать увеличение ΔU в сторону отрицательных значений (отклонение стрелки встроенного прибора влево).

Проверить пропорциональность снижения крутизны характеристики и зафиксировать коэффициент пропорциональности при изменении положения переключателя "KQ" на лицевой панели OMB. Проверить действие канала производной тока ротора на OMB в зоне работы, подавая толчком напряжение +12 В на вход БТ (зажимы X23:13 каркаса). При этом сигнал на выходе OMB должен уменьшиться скачком, а затем вернуться к исходному положению.

7.16.5. Проверка устройства блокировки OMB

Увеличить ток на входе канала измерения реактивного тока до значения, соответствующего рабочей зоне блока, т.е. включен светодиод "-Q_{max}" и на выходе OMB имеется сигнал, не равный нулю. Отключить выключатель Б4 и зафиксировать исчезновение сигнала на выходе OMB и отключение светодиода "-Q_{max}".

7.17. Блок частоты и защиты БЧЗ

Блок установить на адаптере и соединить удлинителем с соответствующей колодкой каркаса. К зажимам X26:6 и X26:7 каркаса подключить регулируемый выход генератора частоты ГТЧ1. Включить выключатель В2, автоматический выключатель питания Б1 и установить на входе АVM номинальное (100 В) напряжение. В процессе настройки БЧЗ в работе участвуют блоки БН и БУ.

7.17.1. Установка нуля канала частоты

Переключатель на лицевой панели БП перевести в положение " Δf ", переключатель " $K \Delta f$ " на лицевой панели БЧЗ - в положение 10. Включить питание ГТЧ и установить на его выходе напряжение 100 В, частоту 50 Гц. Настроить резистором R53 по встроенному прибору $\Delta f = 0$, резистором R146 нуль напряжения на выходе Δf канала (гнездо 27 адаптера).

7.17.2. Проверка и настройка канала частоты

Установить на входе канала частоту 55 Гц и резистором R98 настроить напряжение на выходе усилителя ДВ (по встроенному прибору) равным 5 В, что соответствует коэффициенту передачи 1 В/Гц.

Переключатель на лицевой панели БП перевести в положение " U_A ", переключатели " $K \Delta f$ " и " $K f'$ " на лицевой панели БЧЗ установить в положение 10.

Задавая скорость изменения частоты на выходе ГТЧ менее 1 Гц/с, проверить действие канала частоты на работу АVM. Повторить проверку при положении переключателей БЧЗ: " $K \Delta f$ " = 10 и " $K f'$ " = 0, " $K \Delta f$ " = 0 и " $K f'$ " = 10.

При снижении частоты напряжение на выходе АVM (U_A по встроенному прибору) должно увеличиваться в сторону положительных, а при повышении частоты - в сторону отрицательных значений.

Перевести переключатель на лицевой панели БП в положение " ΔU ".

Установить на входе канала частоты 100 В и 50 Гц. Проверить и при необходимости установить $\Delta U = 0$ (по встроенному прибору) и зафиксировать напряжение на входе АVM. Замкнуть перемычкой клеммы X22:10, X22:11 каркаса. Снизить с помощью ГТЧ частоту на входе канала до 45 Гц, зафиксировать изменение ΔU в сторону положительных значений и, изменяя с помощью Пр напряжение на входе АVM, установить $\Delta U = 0$. Определять разницу напряжений на входе АVM при частотах 50 и 45 Гц, которая должна составлять 10 В (регулирование производится резистором R144). Снять перемычку с клемм X22:10 и X22:11.

7.17.3. Настройка устройства защиты

Переключатели БЧЗ " $K \Delta f$ " и " $K f'$ " установить в положение 10,

переключатель на лицевой панели БП перевести в положение " U_A ". Установить на входе канала частоты с помощью ГТЧ номинальное напряжение (100 В) и частоту (50 Гц). С помощью Пр увеличить напряжение на входе АVM до 120 В и резистором R9 настроить срабатывание реле К1, которое должно блокировать воздействие на АVM канала частоты. Блокировка канала частоты проверяется по изменению напряжения на выходе АVM или на выходах канала Δf (гнездо 27 адаптера) и f' (гнездо 28 адаптера).

Установить (Пр) напряжение на входе АVM 110 В, резистором R11 настроить переключение полярности порогового элемента Д2. Увеличивая плавно частоту с помощью ГТЧ, зафиксировать ее значение при срабатывании реле К1. Уставка срабатывания должна находиться в пределах 51-51,5 Гц.

При напряжении на входе АVM более 110 В и скорости возрастания частоты (заданной с помощью ГТЧ) более 1 Гц/с настроить резистором R56 срабатывание реле К1.

Проверить срабатывание устройства защиты (срабатывание К1) с внешней блокировки. Команда внешней блокировки подается переключкой на зажимы X25:12 и X25:13 каркаса АVM.

7.18. Блок промежуточных реле БПР

Блок установить на адаптер и соединить удлинителем с соответствующей колодкой каркаса. Переключатель В10 перевести в положение I. Включить автоматический выключатель В1 и потенциал-регулятором Пр отрегулировать напряжение питания АVM до 380 В. Измерить напряжение питания катушек реле на контактах блока 0в и 9з. Напряжение питания должно составлять 27-28 В.

Отключить автоматический выключатель В1 и выключателем В6 подать резервное питание от источника постоянного тока напряжением 220 В. Проверить напряжение питания катушек реле, которое должно быть не менее 23 В.

Проверка работы реле БПР производится непосредственно при настройке блоков АVM, а проверка передачи команд и сигналов - при опробовании взаимодействия АVM и схемы управления возбуждением.

8. ИСПЫТАНИЯ СИСТЕМЫ ВОЗБУЖДЕНИЯ

Испытаниями тиристорной системы завершается технологический цикл наладки системы возбуждения. Цель проведения испытаний в проверке нормального функционирования всех элементов системы при различных эксплуатационных режимах синхронной машины и определении соответствия основных параметров возбудителя требованиям [1] и ТУ изготовителей генератора.

Испытания проводятся по программе, определяющей порядок производства работ, меры безопасности и лиц, ответственных за проведение испытаний, оперативные переключения и соблюдение техники безопасности. Техническая часть программы должна содержать все требования соответствующего раздела [7] и не противоречить [2]. В основу технической программы может быть положен материал данного раздела. Утверждение программы производится главным инженером электростанции после ее согласования с руководителями диспетчерской и релейной служб энергоуправления и при необходимости начальником турбинного цеха электростанции.

К моменту проведения испытаний все оборудование системы должно быть подключено к схеме возбуждения. Если до испытаний турбогенератор находился в эксплуатации на резервном возбудителе, подключение производится по отдельной программе. Должно быть опробовано действие всех защит, блокировок, схемы управления и сигнализации. Защиты должны опробоваться воздействием на АП и выходное реле защит главной схемы, отключающее генератор от сети. Особое внимание следует уделять защитам преобразовательного трансформатора.

До испытаний рекомендуется проверить под рабочим напряжением изоляцию блоков тиристоров. Методика такой проверки кратко изложена в п.4.6.

8.1. Условия проведения испытаний

Испытания подразделяются на три этапа, обусловленных различием режимов работы генератора на каждом из них.

На первом этапе продолжительность около 8 ч проверяются характеристики преобразовательного трансформатора, а также производится

проверка фазировки преобразователей, их управляемости и соответствия полярности подключения к цепям возбуждения. Преобразователи при этом работают без нагрузки, а генератор - на резервном возбуждении. При отсутствии резервного возбудителя названные работы необходимо выполнить до испытаний. Фазировка и опыт короткого замыкания в этом случае проводятся при подключении обмоток генераторного напряжения преобразовательного трансформатора к сети СН электростанции, управляемость преобразователей можно проверить, подав на них напряжение от ТСН системы возбуждения (см. п. 4.6).

Второй этап испытаний продолжительностью около 10 ч включает в себя проверку и настройку системы возбуждения при работе генератора на холостом ходу.

На третьем этапе система испытывается при работе генератора в сети с различными значениями активной мощности. Работы третьего этапа предусматривают переход генератора в режим недовозбуждения и выполнение форсировки возбуждения. Продолжительность работ - около 20 ч.

При проведении работ третьего этапа следует учитывать возможность отключения генератора от сети защитами возбудителя или главной схемы. Такая возможность должна быть оговорена в общей части программы испытаний, и отключение не должно рассматриваться как аварийное.

Все режимы работ системы возбуждения при испытаниях являются эксплуатационными, и случай выхода из строя оборудования во время испытаний расценивается как отказ при нормальных режимах работы.

8.2. Подготовительные работы

8.2.1. Подготовить и установить светолучевой осциллограф для регистрации переходных процессов, значений тока и напряжения возбуждения, напряжения статора генератора и выходного напряжения АРВ. Для возможности оперативного подключения тока и напряжения возбуждения к осциллографу рекомендуется стационарно установить в панели ЩСВ-31 рубильники, на которые завести цепи от измерительного пункта и от автоматов ввода. Монтаж выполнить врезками с двойной изоляцией. Осциллографирование напряжения

возбуждения производить с использованием делителя и фильтра (см. рис. 2), причем для полноты информации рекомендуется регистрировать как среднее значение, так и значение нефильтрованного напряжения.

8.2.2. Подготовить и установить необходимые контрольно-измерительные приборы:

электронный осциллограф для регистрации значений напряжения ротора, напряжения статора, выходных напряжений АРВ и БДУ;

техоизмерительные клещи для измерения тока в вентиляльных ветвях тиристорных преобразователей;

электроизмерительные приборы класса точности не ниже 0,5 для измерения тока ротора, напряжения ротора, напряжения статора, реактивной мощности, выходного напряжения установки "контрольный вход";

частотомер для измерения частоты напряжения статора ТГ.

8.2.3. Обеспечить необходимые меры безопасности:

на полу рядом с тиристорными преобразователями и столами, на которых установлены контрольно-измерительные приборы и осциллографы, уложить резиновые коврики;

электронный и светолучевой осциллографы установить на изолирующие подставки;

питание осциллографов выполнить через разделительный трансформатор;

в местах проведения работ вывесить запрещающие и предостерегающие плакаты.

8.2.4. Между шитом возбуждения и ПЦУ установить прямую телефонную связь.

8.2.5. На столе с контрольно-измерительными приборами установить кнопку, на которую завести цепь отключения АГП.

8.2.6. Смонтировать временную защиту от повышения напряжения на статоре турбогенератора с воздействием на АГП.

Для этого контакты реле К21 ШУЭС подключить параллельно контактам 3,4 реле К43 (ШУЭС-8).

8.2.7. Проверить, чтобы все автоматы, оперативные накладки и рубильники тиристорного возбудителя находились в отключенном положении.

8.2.8. Документально оформить окончание наладочных работ и готовность силовой части, схем управления, защит и сигнализации системы тиристорного возбуждения к испытаниям.

8.3. Испытание тиристорного возбудителя при работе генератора на резервном возбуждении

8.3.1. Перед возбуждением турбогенератора от резервного возбудителя проверить:

включенное положение накладки ХВ панели защиты цепей возбуждения, вводящей действие защит преобразовательного трансформатора на отключение турбогенератора от сети;

отключенное положение рубильников цепей питания преобразователей $QS1$, $QS2$;

отключенное положение рубильников ввода тиристорного возбудителя $QS3$, $QS4$;

отключенное положение выключателя ввода тиристорного возбудителя $QR10$;

отключенное положение автомата питания схемы управления тиристорного возбуждения. На ключ управления $QR10$ навесить запрещающий плакат "Не включать, работают люди";

отключенное положение накладки I шкафа ШУЭС, выводящей воздействие на АГП защит тиристорного возбудителя;

отключенное положение накладки, выводящей воздействие защит тиристорного возбудителя на отключение турбогенератора от сети.

Ключи $SA7$, $SA8$ на панели ШУЭС установить в положении "работа", фишку разъема XSI - в гнездо "совместная работа".

Реле включения возбудителя и АРВ $K15$, $K18$ установить в отключенное положение, реле фиксации неисправности преобразователей $K29$, $K30$ - во включенное.

Переключатели АРВ установить в следующие положения:

- $KU_Q(\Delta U) - 50;$
- $KU_E^I(I_B) - 0;$
- $Kf_0(\Delta f) - 0;$
- $Kf^I(f') - 0;$
- $KU^I(U') - 0;$
- $K\ddot{I}_Q(\text{компл}) - 0;$

$K_E(YP)$ - настроенное значение;
 $K_D(OM8)$ - 0.

8.3.2. Провести опыт короткого замыкания преобразовательного трансформатора.

На выводы вентиляльной обмотки трансформатора установить монтажную закоротку (наиболее удобное место установки - на шинах ШСВ-1).

Возбудить ТГ от резервного возбудителя и установить ток трансформатора, не превышающий 40% номинального значения. В случае, если диапазон шунтового реостата РВ не позволяет снижать напряжение статора до требуемого значения, снизить частоту вращения турбины до 1500 мин⁻¹.

Проверить обтекание током обмоток реле защит преобразовательного трансформатора, убедиться в отсутствии тока в нулевом проводе.

Снять характеристику короткого замыкания трансформатора до номинального значения тока. Одновременно с этим снять характеристику датчика тока ротора БДТР. При отличии характеристики БДТР от предполагаемой более чем на 10% перенастроить БК-2 и СУТ в соответствии с реальной характеристикой.

Отключить АП, снять монтажную закоротку, установить номинальную частоту вращения генератора.

8.3.3. Произвести проверку фазировки напряжений питания системы с анодным напряжением. Последовательность работ следующая:

возбудить турбогенератор от резервного возбудителя;

включить рубильники QSI, QS2 в цепи анодного напряжения тиристорных преобразователей;

проверить соответствие чередования фаз анодного напряжения и вторичных напряжений трансформаторов СН тиристорного возбудителя TL1, TL2;

измерить первичные и вторичные напряжения TL1, TL2.

Чередование фаз проверяется электронным осциллографом, синхронизированным от цепей трансформатора напряжения ТГ;

включить выключатели SF1, SF2, произвести проверку фазировки цепей питания системы управления AV1 (ШУЗС-8, X7:14, X7:15, X7:16; X7:18, X7:19, X7:20) с анодным напряжением. Произвести измерение на-

пряжения питания. Отключить SF1, SF2;

включить выключатели SF4, SF5. Произвести проверку фазировки цепей питания системы управления AV2 (ШУЗС-8, X7:22, X7:23, X7:24, X7:26, X7:27, X7:28) с анодным напряжением. Произвести измерение напряжения питания. Отключить SF4, SF5;

включить выключатель питания APB SF7, произвести проверку фазировки цепей питания (APB, X23:4, X23:3, X23:2) с анодным напряжением. Произвести измерение напряжения питания. Отключить SF7;

включить выключатель питания БП-2 SF9, произвести проверку фазировки цепей питания (БП-2, X·5, X:7, X:26) с анодным напряжением. Произвести измерение напряжения питания. Отключить SF9.

При проверке фазировки и уровня напряжения питания APB и БП-2 произвести попеременное переключение ключей SA7, SA8 (ШУЗС-8) в режим "Испытание" и в исходное состояние "Рабста".

8.3.4. Включить автоматы измерительных цепей APB и БДУ-3. Проверить чередование фаз и произвести измерения напряжений цепей измерений. Проверить обтекаемость токовых цепей APB. Снять векторную диаграмму.

8.3.5. Включить рубильники ввода тиристорных преобразователей QS3, QS4, автомат питания схемы управления, выключатели ШУЗС SF1, SF2, SF4, SF5, SF7, SF9.

Деблокировать схему кнопкой SBI. Ключом ГЩУ включить APB.

Ключом ГЩУ включить тиристорный возбудитель (режим холостого хода преобразователей).

8.3.6. Проверить правильность регулирования канала ΔU APB при изменении напряжения на статоре ТТ и при воздействии на изменение уставки APB от ключа ГЩУ и кнопок управления уставкой блока БУН APB. Выходное напряжение преобразователей контролировать по вольтметру PV1 и электронному осциллографу, синхронизированному от трансформатора напряжения ТТ. По штатным приборам APB и БДУ-3 проверить правильность работы схемы слежения БДУ за выходным напряжением APB.

8.3.7. Ключом ГЩУ отключить APB. Регулирование возбуждения при этом осуществляется блоком БДУ-3. Проверить правильность работы канала регулирования блока БДУ при изменении напряжения

на статоре генератора и при воздействии на изменение уставки БДУ от ключа ГЩУ.

8.3.8. Воздействием на уставку БДУ установить выходное напряжение тиристорного возбудителя в пределах 100-200 В. Проверить соответствие полярности выходного напряжения возбудителя и напряжения ротора ТГ на отключенном выключателе ввода тиристорного возбудителя QR10.

8.3.9. Отключить тиристорный возбудитель (реле KI5 вниз вручную), отключить рубильники анодного напряжения преобразователей QS1, QS2.

8.3.10. Включить устройство начального возбуждения (воздействие на КТ1 вручную). Проверить соответствие полярности выходного напряжения УНВ и напряжения ротора ТГ на отключенном выключателе ввода тиристорного возбудителя QR10. Проверку произвести при питании УНВ как от напряжения 3x380 В, так и от $U = 220$ В.

8.3.11. Разобрать схему тиристорного возбудителя.

П р и м е ч а н и е. Выполнение операций по пп.8.3.3-8.3.11^г допускается при работе генератора в сети.

8.4. Испытания тиристорного возбудителя при работе генератора в режиме холостого хода

8.4.1. Начальные условия: генератор отключен от сети, развозбужден, работает с номинальной частотой вращения, QAE, QR10, QR20 отключены, разъединители QS, QS1 - QS4 разобраны.

8.4.2. Подготовить тиристорный возбудитель к включению: проверить, чтобы реле включения возбудителя KI5 (ШУЭС-8) было в отключенном состоянии;

включить автомат оперативных цепей схемы управления;

включить выключатели ШУЭС SF1, SF2, SF3, SF4, SF5, SF6, SF7, SF8, SF9, SF10;

включить автоматы измерительных цепей 3x100 В APB и БДУ;

проверить, чтобы переключатели ШУЭС SA7, SA8 находились в положении "Работа";

проверить, чтобы фишки разъемов XSI были в гнезде "Совместная работа";

деблокировать схему автоматики кнопками SB1, SB2, ШУЭС;

включить АРВ ключом ГЩУ;

ввести накладки ШУЗС:

S1 - ввод воздействия защит тиристорного возбудителя на АГП;

S2 - ввод в работу КЗР-3;

S3 - ввод в работу защиты от перегрузок ротора двойным током;

S5 - ввод в работу защиты от понижения частоты;

S6 - ввод в работу защиты от КЗ на стороне выпрямленного напряжения;

включить ключом ГЩУ выключатель ввода тиристорного возбудителя QR10;

поднять указатель на панели ШУЗС.

8.4.3. Проверить воздействие на АГП временной защиты от повышения напряжения статора и отключение АГП от кнопки аварийного отключения, для чего:

включить АГП ключом ГЩУ;

вручную замкнуть контакты реле KV1;

убедиться в срабатывании реле K43 и отключении АГП; включить АГП;

нажать кнопку аварийного отключения, убедиться в отключении АГП.

8.4.4. Провести опыт неуспешного начального возбуждения:

ключом ГЩУ включить АГП;

ключом ГЩУ включить возбудитель.

Зафиксировать значение тока ротора и напряжение статора ТГ, время начального возбуждения; проверить вступление в работу резервных источников питания (БП-2, ИР АРВ, БИР СУТ).

При необходимости (в случае недостаточного напряжения статора или срабатывания реле KV2) произвести коррекцию величины сопротивления начального возбуждения или изменить уставку реле KV2 и повторить опыт. Отключить АГП.

8.4.5. Подготовить систему к опыту начального возбуждения: включить рубильники QS1, QS2, QS3, QS4. кнопкой SB1 деблокировать схему автоматики, поднять указатели панели ШУЗС.

8.4.6. Включить АГП, ключом ГЩУ возбудить генератор. Процесс осциллографируется. Процесс начального возбуждения должен производиться по программе, заложенной в конструкцию АРВ, т.е. напря-

жение на статоре генератора скачком достигает 30% номинального значения, после чего плавно возрастает приблизительно до 95% номинального.

Действие программы возбуждения контролируется по штатному прибору АРВ, переключенному на измерение напряжения уставки U_y . При поступлении команды на начальное возбуждение U_y принимает максимальное положительное значение (минимальная уставка), после чего плавно, с постоянной скоростью, заданной при наладке, стремится к нулю. Время действия программы лежит в интервале 10-25 с. Осциллографирование процесса производить со скоростью протяжки 25 мм/с.

8.4.7. При условии устойчивого регулирования проверить наличие токов в параллельных ветвях тиристорных преобразователей.

Контролируется работа сигнализации о пробое тиристоров, напряжение статора и частота генератора.

При пробое тиристоров или отклонении указанных параметров от допустимых произвести гашение поля, выяснить причины и устранить неисправности.

8.4.8. Измерить значение коммутационных перенапряжений на плечах тиристорных преобразователей.

8.4.9. Снять векторные диаграммы токов в измерительных цепях защит преобразовательного трансформатора, блоков БТ АРВ и БДТР.

8.4.10. Воздействуя на изменения уставки АРВ (ключом ГЦУ) проверить диапазон регулирования напряжения статора. Верхняя граница диапазона не должна превышать 110% номинального значения, при снижении уставки до нижней границы ($80\% U_{г. ном}$) не должны вступать в работу резервные источники питания АРВ, СУТ и БП-2.

8.4.11. Заблокировать блок БК АРВ. Определить зоны устойчивой работы системы возбуждения в координатах $U, I'_{80\%}$ при значениях напряжения статора, равных $U_{г} = 0,9 U_{г. ном}$ и $U_{г} = U_{г. ном}$.

Проверку устойчивости производить путем подачи возмущающего сигнала на контрольный вход АРВ. Амплитуда сигнала (4В) соответствует изменению напряжения статора $U_{г}$ на 10%. Пример зоны устойчивости показан на рис.31.

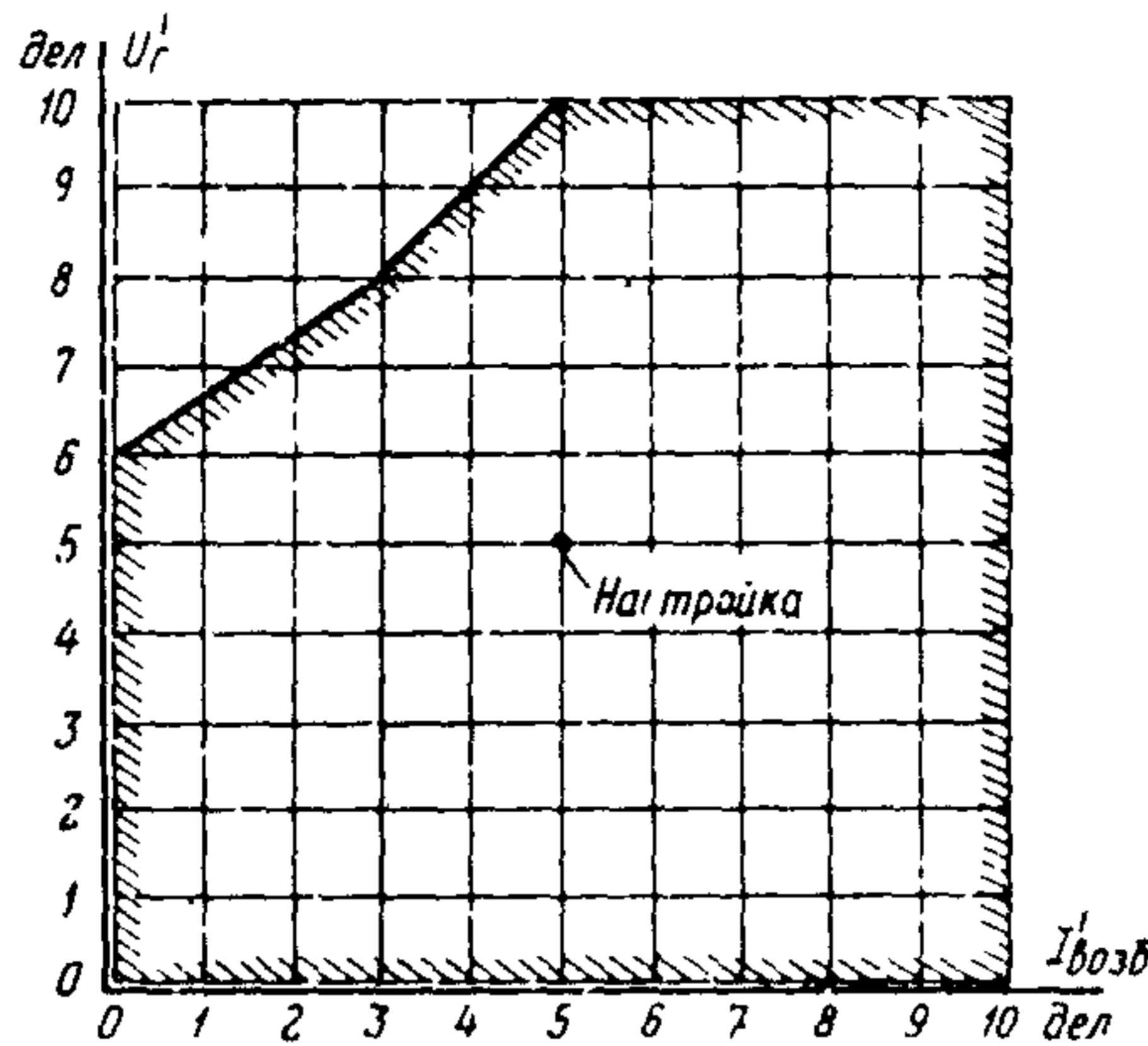


Рис.31. Зона устойчивой работы системы возбуждения на холостом ходу турбогенератора

8.4.12. Вывести из работы цепь блокировки блока частоты БЧЗ АРВ (X25:12, X25:13 АРВ).

Определить зоны устойчивой работы системы возбуждения при введении максимальных коэффициентов усиления по каналам Δf , f' .

Скорректировать напряжение выхода канала Δf при номинальной скорости вращения ротора. Восстановить цепь блокировки БЧЗ. Деблокировать БК АРВ.

8.4.13. Провести опыт гашения поля инвертированием преобразователей (без отключения АГП, воздействием на ключ ГЦУ). Процесс осциллографируется.

8.4.14. Провести опыт начального возбуждения при выведенной цепи программного возбуждения АРВ (X20:6, X20:12 АРВ). Процесс осциллографируется.

8.4.15. Провести опыт гашения поля отключением АГП и инвертированием при имитации работы защит системы возбуждения (реле К43, вручную). Процесс осциллографируется.

8.4.16. Включить АГП, поднять указатель на панели ШУЗС. Восстановить цепь программного возбуждения АРВ. Проверить возможность возбуждения генератора от остаточной намагниченности ротора при отключенных источниках питания УНВ. Определить время начального возбуждения. При неуспешном начальном возбуждении поднять указатель КН4 и перейти к выполнению следующего пункта программы.

8.4.17. Включить источник питания УНВ постоянного тока.

Выполнить возбуждение генератора переводом переключателя синхронизации в положение "Точная синхронизация". Проверить работу блока подгонки уставки ПУН АРВ. При отклонении напряжения системы на значение, превышающее 2%, произвести коррекцию настройки ПУН. Выполнить гашение поля переводом переключателя синхронизации в положение "Самосинхронизация". Проверить срабатывание КМ1. Установить переключатель в нейтральное положение.

8.4.18. Восстановить схемы питания УНВ, поднять указатели панели ШУЗС, отключить АРВ ключом ПЦУ. Выполнить опыт начального возбуждения на БДУ.

Процесс осциллографируется.

8.4.19. Проверить диапазон и плавность регулирования напряжения статора ТГ при управлении возбуждением от БДУ.

В случае, если границы диапазона регулирования отличаются от требуемых ($0,85 - 1,1 U_{г.ном}$) более чем на 5%, произвести перенастройку блока по п.8.4.20. При нормальной настройке приступить к выполнению операции по п.8.4.21.

8.4.20. Для перенастройки блока БДУ погасить поле генератора, извлечь из блока ячейки Р1 и Д и подключить их к блоку через удлинители, возбудить генератор, выполнять необходимые изменения настройки блока, проверить диапазон регулирования напряжения, воздействуя на реле управления уставкой вручную, после чего погасить поле, установить ячейки в корпус блока. Возбудить генератор и проверить диапазон регулирования БДУ от ключа управления уставкой с ПЦУ.

8.4.21. Проверить устойчивость работы системы возбуждения при управлении от БДУ. Устойчивость проверяется при кратковременных возмущениях, подаваемых по цепям инвертирования преобразователей (реле К20 ШУЗС). Процесс осциллографируется.

8.4.22. Перевести преобразователи в режим раздельной работы (флашку Х51 установить в гнездо "Раздельная работа").

Включить АРВ. Установить номинальное напряжение на статоре генератора. Проверить распределение токов между преобразователями. Перевести преобразователи в режим совместной работы.

Проверка распределения токов по плечам преобразователей (см.п.8.4.7) и между преобразователями на данном этапе работ носит

оценочный характер. Цель проверки - выявление явно неисправных блоков тиристоров, а в последнем случае - явной асимметрии в настройке углов управления преобразователями (под явной асимметрией понимается такое распределение нагрузок, при котором ток одного из преобразователей превышает ток другого в несколько раз. При этом необходимо прервать испытания и произвести настройку систем управления).

8.4.23. В приводимой последовательности выполнять перевод возбуждения с рабочего на резервный возбудитель. Собрать схему резервного возбуждения ТГ. Возбудить резервный возбудитель. На якоре резервного возбудителя установить напряжение, превышающее напряжение тиристорного возбудителя на 10%. Для безопасного перевода возбуждения следует еще раз проверить соответствие полярности напряжений на верхних и нижних выводах автомата резервного ввода QR20.

Выполнить перевод возбуждения с рабочего на резервный возбудитель. Проверить, чтобы в процессе перевода тиристорные преобразователи переходили в инверторный режим по факту включенного состояния QR10, QR20.

Инверторный режим контролируется ЭО, синхронизированным от трансформаторов напряжения генератора, по сдвигу импульсов управления вправо (СУТ, цепи В1-0).

При возникновении в процессе перевода броска тока возбуждения необходимо быстро завершить перевод отключением автомата рабочего ввода QR10. Причины броска могут быть либо в действии канала I'_{8036} АРВ - необходимо выяснить, почему он при переводе остался незащитированным, либо при недостаточной разнице напряжений резервного и рабочего возбудителей. В любом случае бросок тока свидетельствует об отказе или недостаточном быстродействии схемы инвертирования при переводах.

Выполнить обратный перевод возбуждения на тиристорный возбудитель. Процесс осциллографируется.

8.4.24. Демонтировать временную защиту от повышения напряжения на статоре генератора.

Установить максимальную уставку АРВ.

По контрольному входу АРВ поднять напряжение генератора до срабатывания реле защиты от повышения напряжения статора ($1,2 U_{г.ном}$ реле НVI).

Проверить действие релейного возбуждения. Время работы с повышенным напряжением статора - не более 5 мин. Снять воздействие на АРВ по контрольному входу, установить номинальное напряжение статора.

8.4.25. При номинальном напряжении на статоре по показаниям прибора и данным измерений записать значения следующих величин:

$$U_B, I_B, I_{V1}, I_{V2}, U_{APB}, \alpha_{V1}, \alpha_{V2}.$$

8.4.26. Снизить частоту вращения генератора, проверить действие защиты от снижения частоты (уставка - 45 Гц). После гашения поля установить номинальную частоту вращения генератора.

8.4.27. Демонтировать цепь отключения АП от кнопки.

8.4.28. Проверить готовность тиристорной системы возбуждения к испытаниям при работе генератора в сети.

П р и м е ч а н и я: 1. В случае возникновения нештатных ситуаций (ненормальные шумы, потрескивания, форсировка возбуждения и т.п.) при выполнении программы необходимо отключать АП кнопкой аварийного отключения. 2. Минимальный интервал времени между опытами начального возбуждения - 20 мин.

8.5. Испытания системы возбуждения при работе генератора в сети

8.5.1. Перевести собственные нужды генератора на резервный трансформатор СН.

8.5.2. Вывести из работы разгрузочную ступень защиты РЗР-1М (АК1, контакты I3, I5).

8.5.3. Включить генератор в сеть на тиристорном возбудителе с регулятором АРВ.

8.5.4. Набрать активную нагрузку $P = 20\% P_{ном}$

8.5.5. Перевести преобразователь VI и V2 в режим "Раздельная работа".

8.5.6. Изменяя ключом уставки АРВ ток ротора в диапазоне (0,4-0,8) $I_{возб.ном}$, проверить плавность регулирования реактивной мощности генератора и по щитовым приборам в помещении возбуждения распределение нагрузок между преобразователями VI, V2. Во время опыта контролировать напряжение статора и не допускать

превышения значения $1,2 U_{г.ном}$. Если неравномерность распределения нагрузки по преобразователям превышает 20%, проверить распределение нагрузки между плечами каждого преобразователя. При неудовлетворительном распределении токов, измеренных клещами по плечам (разность токов превышает 10%), необходимо перенастроить системы управления тиристорами и произвести проверку цепей делителей тока, для чего перевести генератор на резервный возбудитель. При удовлетворительном распределении токов по плечам произвести выравнивание нагрузок между преобразователями в процессе выполнения операций по п.8.5.8. Такой подход к анализу неравномерности нагрузок преобразователей объясняется тем, что измерительные шунты установлены в обоих мостах на выходе анодной группы вентилей в шине "минус". В схеме с параллельным включением преобразователей даже при удовлетворительном распределении нагрузки между ними возможен режим, когда в одном из мостов перегружена анодная группа вентилей, а в другом - катодная. Причиной этого может быть неисправность делителей тока, значительная асимметрия углов управления (последнее в СТС маловероятно), полное открытие плеча либо потеря его проводимости, а также неправильный подбор тиристоров в одноименных плечах преобразователей или плохой контакт в силовой цепи.

8.5.7. Отключить автомат цепей напряжения БДУ, блок БДУ при этом выводится из работы. Воздействуя на кнопки местного управления уставкой АРВ, по штатному прибору АРВ установить нулевое значение выходного напряжения регулятора. Отключить АРВ, переключив реле К18 вручную. Ток возбуждения в этом случае определяется напряжением смещения ("рабочей точкой") систем управления тиристорами. Значение тока возбуждения - $(0,8-0,9) I_{возб. ном}$. Если значение тока возбуждения на "рабочей точке" не входит в указанный интервал, произвести коррекцию напряжений смещения систем управления.

8.5.8. При необходимости перераспределения нагрузок между преобразователями или коррекции "рабочей точки" выполнить следующие операции:

включить АРВ;

снизить ток возбуждения до $0,4 I_{возб. ном}$

Соблюдая последовательность, отключить выключатели ШУЭС SF1, SF3, SF2 преобразователя VI и, убедившись что VI сбросил на-

грузку до нуля, извлечь из кассеты БУ панель НС и подключить ее к кассете через удлинитель. Соблюдая последовательность, включить выключатели SF2, SF3, SF1 преобразователя VI и убедиться, что VI принял нагрузку. При коррекции "рабочей точки" этим же способом подключить панель НС к кассете БУ через удлинитель на преобразователе V2 (выключатели SF4, SF6, SF5). Изменяя смещение, уравнивать нагрузки или изменить "рабочую точку" при отключенном АРВ. Аналогичным образом, попеременно выводя преобразователи из работы при пониженном токе возбуждения, установить панели НС в блоки БУ, проверить распределение токов на "рабочей точке". "Рабочая точка" определяется по п.8.5.7.

8.5.9. Включить АРВ (КИ8), автомат цепей напряжения БЦУ. Установить номинальный ток ротора. Переключатель I_{β} АРВ поставить в положение "0". По штатному прибору АРВ определить выходное напряжение блока тока БТ АРВ и при необходимости откорректировать.

8.5.10. Снять характеристику тиристорного возбудителя

$$U_{\beta} = f(U_{\kappa} \delta_{\kappa})$$

Крутизну характеристики сравнить с расчетной (см. п.7.8). Погрешность не должна превышать 5%. Пример регулировочной характеристики системы возбуждения приведен на рис.32.

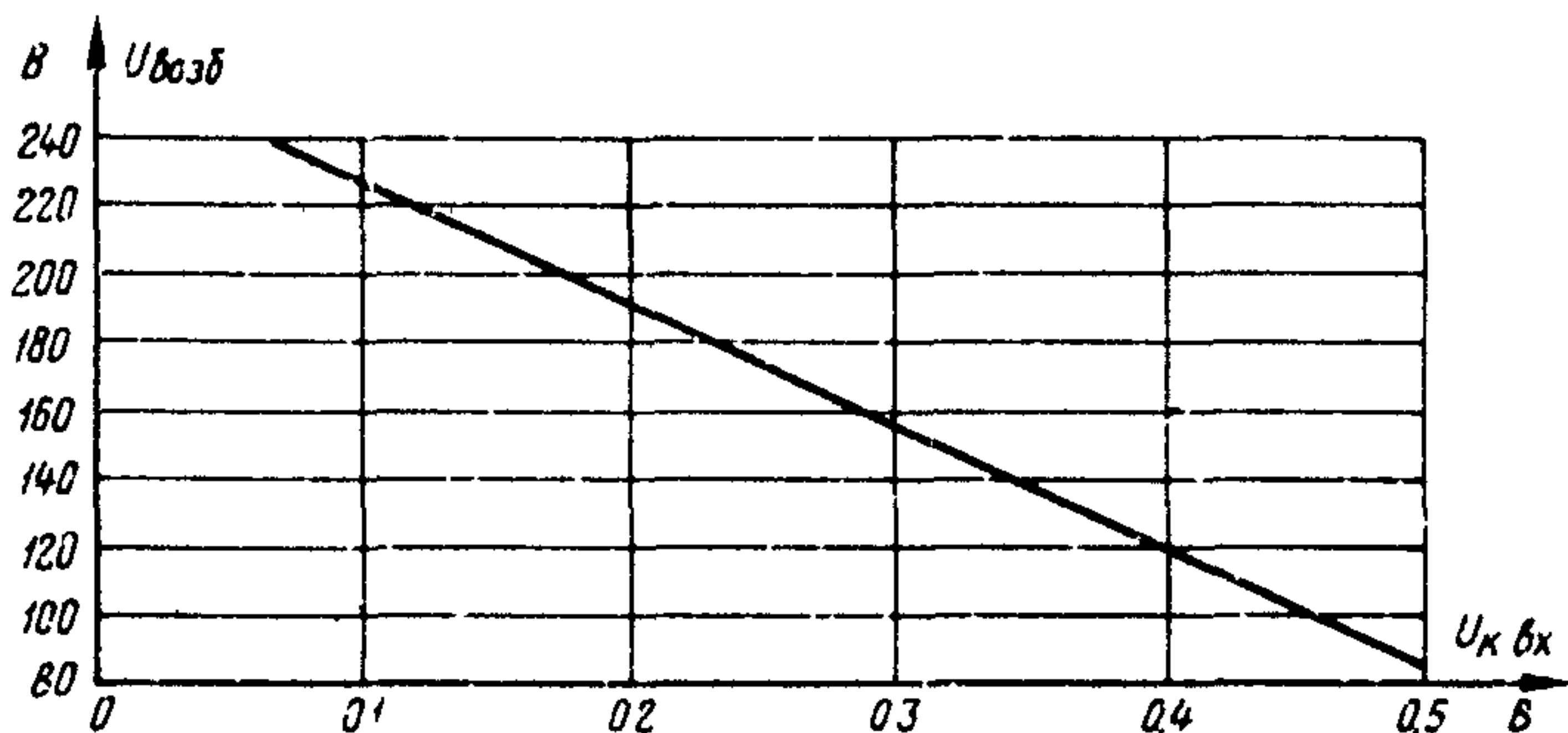


Рис.32. Регулировочная характеристика системы возбуждения:

$$K = 352,7 \text{ В } U_{\text{возб}} / \text{В } U_{\kappa} \delta_{\kappa} \text{ (53,0 ед. возб/ед. напр)}$$

8.5.11. Проверить устойчивость работы системы возбуждения в координатах $\Delta f, f'$ при различных положениях переключателей U', I'_β . Сигнал возмущения с амплитудой до 4 В подается толчком на контрольный вход АРВ.

8.5.12. Проверить работу блока ограничения минимального возбуждения ОМВ:

заблокировать блок контроля БК, АРВ;

ввести генератор в режим недовозбуждения кнопками местного управления уставкой до срабатывания сигнального органа ОМВ (светодиод на ОМВ, табло на ГЩУ);

определить точку вступления в работу ОМВ в координатах P_r, Q_r , при необходимости откорректировать;

определить оптимальное положение переключателей "Усиление" блока ОМВ при подаче сигнала возмущения по дополнительному входу блока БН [9, п.10] .

Сигнал подается плавно и толчками, амплитуда до 4 В, при различных положениях переключателя I'_β процесс осциллографируется. Снять характеристики ограничения блока ОМВ:

$$(U_r, I_\beta, Q_r, U_{OMB}) = f(U_{к.вх}).$$

Деблокировать БК.

При возникновении автоколебаний вывести ТТ из режима недовозбуждения.

8.5.13. Проверить цепи сгона уставки АРВ при имитации неисправности системы возбуждения:

установить режим генерации реактивной мощности;

вручную проверить воздействием на реле К51 действие цепи сгона на уставку до режима " $\cos \varphi = 1$ ";

зафиксировать установившиеся значения $P_r, Q_r, U_r, I_\beta, U_\beta, U_{APB}$ в режиме " $\cos \varphi = 1$ ";

установить исходный режим генерации реактивной мощности;

вручную проверить воздействием на реле К42 действие цепи сгона уставки до вступления в работу ОМВ;

зафиксировать установившиеся значения $P_r, Q_r, U_r, I_\beta, U_\beta, U_{APB}$

в режиме ОМВ;

деблокировать действие реле К42 кнопкой SB2, установить исходный режим генерации реактивной мощности.

8.5.14. Отключить АРВ ключом ГЩУ. Управление возбудителем при этом автоматически переводится на БДУ. Проверить диапазон регулирования реактивной мощности при изменении уставки БДУ.

Установить максимальную уставку БДУ.

Зафиксировать $P_r, Q_r, U_r, I_{\beta}, U_{\beta}, U_{БДУ}$.

8.5.15. Выполнить указания п.8.5.13 при работе на БДУ.

8.5.16. Выполнить указания пп.8.5.11-8.5.15 при активной нагрузке генератора, равной 60 и 100% номинальной.

8.5.17. По результатам операций по пп.8.4.11, 8.5.11-8.5.16 выбрать оптимальные коэффициенты настройки АРВ по каналам

$$U_r, I'_{\beta}, \Delta f, f', \text{"Усиление ОМВ"}$$

Критерии выбора настройки по каналам частоты (для АРВ-СД) изложены в [4]. При стабилизации усиления ОМВ канал I'_{β} не должен выходить из зоны устойчивости, определенной на холостом ходу генератора и при проверке устойчивости в сети.

Рекомендуемые коэффициенты (в делениях переключателей):

$$K_{I'} - 5;$$

$$K_{I'_{\beta}} - 5;$$

$$K_{\Delta f} - 1;$$

$$K_{f'} - 5.$$

8.5.18. Произвести проверку блока ограничения тока ротора БОР АРВ в следующей последовательности:

установить ток ротора на уровне $0,9 I_{\beta \text{ возб. ном}}$;

ввести в работу БОР, перемкнув зажимы X21:13, X20:2 АРВ;

увеличивая уставку АРВ, проверить ограничение тока ротора номинальным значением;

воздействуя на контрольный вход АРВ плавным изменением возмущающего сигнала (амплитуда - до 4В) и толчками, проверить устойчивость работы системы возбуждения в режиме ограничения тока ротора;

снять характеристику ограничения

$$(I_B, U_B, U_{APB}) = f(U_K, \theta_x).$$

8.5.19. Произвести проверку блока измерения перегрузки БИИ АРВ в следующей последовательности:

собрать схему имитации перегрузки, подключив дополнительный источник питания (устройство "Контрольный вход") к дополнительному входу блока тока БТ АРВ;

установить ток ротора на уровне номинального значения;

включить схему имитации перегрузки, плавно изменяя напряжение дополнительного входа БТ, определить по штатному прибору АРВ напряжение выхода БТ, при котором вступает в работу БИИ (табло "Перегруз", светодиод блока БИИ). По характеристике БИИ определить ток ротора, эквивалентный выходному напряжению БТ. В случае, если ток вступления в работу БИИ превышает значение $1,07 I_{\text{возб. ном}}$, произвести коррекцию настройки БИИ;

установить выходное напряжение БТ, соответствующее $1,4 I_{\text{возб. ном}}$, отключить схему имитации перегрузки;

подключить цифровой вольтметр к цепям выходного напряжения блока БИИ;

включить схему имитации перегрузки после достижения блоком БИИ состояния "остывшего ротора" ($U_{\text{БИИ}} = 0$). По секундомеру определить время достижения блоком БИИ состояния "перегрева ротора" ($U_{\text{БИИ}} = 10 \text{ В}$, светодиод БИИ, вступление в работу БОР). Время перегрузки током, равным $1,4 I_{\text{возб. ном}}$, не должно превышать 175 с (настройка РЗР). При необходимости произвести коррекцию настройки;

зафиксировать начало процесса сгона уставки блоком БОР по штатному прибору АРВ;

снизить напряжение дополнительного входа БТ до значения, при котором прекращается сгон уставки, зафиксировать значение напряжения;

отключить схему имитации перегрузки;

определить время "остывания" тепловой модели ротора блока БИИ;

зафиксировать ток ротора при окончании воздействия БОР на возврат уставки.

В процессе проведения опыта контролировать ток ротора, не допускать снижения значения тока ротора ниже $0,8 I_{\text{возб ном}}$.

8.5.20. Определить статизм регулирования напряжения на шинах системы (сторона ВН генераторного трансформатора):

подключить к цепям ТН системы цифровой вольтметр;

повысить напряжение системы до максимально допустимого значения мероприятиями системного характера;

зафиксировать значения величин $U_{\text{с макс}}, U_{\text{Г}}, Q_{\text{Г}}, I_{\text{В}}, U_{\text{АРВ}}$;

снизить напряжение системы до минимально допустимого значения мероприятиями системного характера;

зафиксировать значения величин $U_{\text{с мин}}, U_{\text{Г}}, Q_{\text{Г}}, I_{\text{В}}, U_{\text{АРВ}}$;

провести расчет статизма регулирования, при необходимости изменить положение переключателя "Стабилизация" БРТ АРВ и повторить опыт.

Статизм регулирования определяется по формуле

$$S = \frac{\Delta U Q_{\text{ном}}}{U_{\text{ном}} \Delta Q} 100\%,$$

где $U_{\text{ном}}, Q_{\text{ном}}$ - номинальное напряжение на шинах, кВ, и номинальная реактивная мощность ТГ, Мвар;

$\Delta U, \Delta Q$ - изменение напряжения на шинах, кВ и реактивной мощности ТГ, Мвар.

Статизм регулирования на шинах высокого напряжения должен находиться в пределах 2-4%.

8.5.21. Провести опыт форсировки возбуждения:

вывести из работы цепь сгона установки АРВ установкой перемычки на блоке БОР;

заблокировать БЧЗ;

выставить на источнике напряжения (устройство "Контрольный вход") напряжение 6-8 В, соответствующее 15-20% снижению напряжения стагора, отключить питание источника и подключить его к контрольному входу АРВ;

включить питание источника. Тиристорные преобразователи при этом перейдут в режим форсировки возбуждения.

В установившемся режиме зафиксировать значения величин $I_{\text{В}}, U_{\text{В}}, U_{\text{Г}}, U_{\text{АРВ}}, U_{\text{БТ}}$.

Процесс осциллографируется.

После проведения отсчета показаний приборов отключением питания источника снять сигнал с контрольного входа АРВ.

Время проведения опыта - не более 6 с.

Обработать результаты опыта. При необходимости скорректировать настройку БОР и повторить опыт.

Время между опытами - не менее 15 мин. На основании результатов опыта определить скорость нарастания напряжения возбуждения по формуле

$$v = \frac{0,632(U_{\text{возб макс}} - U_{\text{возб ном}})}{U_{\text{возб ном}} t}, \text{ ед. возб/с,}$$

где $U_{\text{возб макс}}, U_{\text{возб ном}}$ - максимальное (в процессе опыта) и номинальное напряжение возбуждения, В;
 t - время нарастания напряжения возбуждения от $U_{\text{возб ном}}$ до $U_{\text{возб макс}} + 0,632(U_{\text{возб макс}} - U_{\text{возб ном}})$, с [1].

Скорость нарастания напряжения возбуждения при форсировке должна быть не менее 14 ед. возб/с.

Оценить кратность форсировки в процессе опыта. Кратность тока возбуждения в режиме форсировки (настраивается резистором R70 блока БОР) должна составлять 2, кратность напряжения возбуждения не менее 2.

8.5.22. Произвести проверку совместной работы блоков БИП и БОР АРВ:

включить устройство имитации перегрузки;
установить выходное напряжение блока БИП равным 9 В;
отключить устройство имитации перегрузки;
отключить рубильник цепей напряжения АРВ, переводя возбудитель в режим форсировки возбуждения с последующим ограничением тока ротора блоками БИП и БОР АРВ.

Процесс осциллографируется.

Включить рубильник цепей напряжения, проверить целостность предохранителей тиристоров.

8.5.23. Восстановить цепь сгона установки АРВ и БОР, деблокировать АРВ, перевести преобразователи в режим совместной работы (накладка SX), перевести собственные нужды ТГ на рабочий ТСН, восстановить воздействие РЗР на АРВ (АКІ, контакты І3, І5, см.п.8.5.2).

8.5.24. Установить номинальный ток ротора, измерить значения токов по параллельным ветвям преобразователей. Зафиксировать показания контрольно-измерительных приборов: $U_B, I_B, I_{V1}, I_{V2}, U_r, U_{APB}, U_{CM V1}, U_{CM V2}, Q_r$.

8.5.25. Выполнить перевод возбуждения с тиристорного возбуждения на резервный, выполнить обратный перевод, отключить АРВ, выполнить переводы возбуждения при работе системы возбуждения на БДУ, включить АРВ.

Процесс осциллографируется.

8.5.26. Выполнить перевод возбуждения на резервный возбудитель. Вывести из работы цепь отключения АГП при работе защит тиристорного возбудителя (накладка SI ШУЗС), разобрать схему тиристорного возбудителя, отключить контрольно-измерительные приборы и цепи осциллографирования.

8.5.27. Собрать схему тиристорного возбудителя, ввести накладку SI, выполнить перевод возбуждения на рабочий возбудитель.

8.5.28. При выполнении всех пунктов программы оформить окончание испытаний и ввод в эксплуатацию системы рабочего возбуждения ТГ записью в журнале, разобрать схему резервного возбудителя и отключить двигатель резервного возбудителя.

Примечания: 1. При проведении испытаний по п.8.5 генератор считается включенным в сеть условно. - 2. Оборудование, вышедшее из строя при проведении испытаний, считается не прошедшим испытаний в нормальных эксплуатационных режимах работы системы возбуждения. - 3. В случае ложной работы блока контроля АРВ в процессе проведения испытаний блок БК выводится из работы, система возбуждения вводится в эксплуатацию без БК АРВ [9, п.18]. 4. В случае если по режимным ограничениям энергосистемы выполнение операций по п.8.5.20 окажется невозможным, регулятор вводится в эксплуатацию с коэффициентом компенсации, настроенным при лабораторной проверке АРВ. 5. Методика испытаний систем возбуждения гидрогенераторов, не имеющих, как правило, резервных возбудителей, отличается от приводимой, и она должна включать в себя проверку всех параметров системы возбуждения, определяемых [7].

На рис.33-37 приведены осциллограммы результатов испытаний СТС-370-2500 с турбогенератором ТВГ 110 з. При осциллографировании величина U_r записывалась через полупроводниковый диод, для регистрации U_g применялся пассивный полосной фильтр.

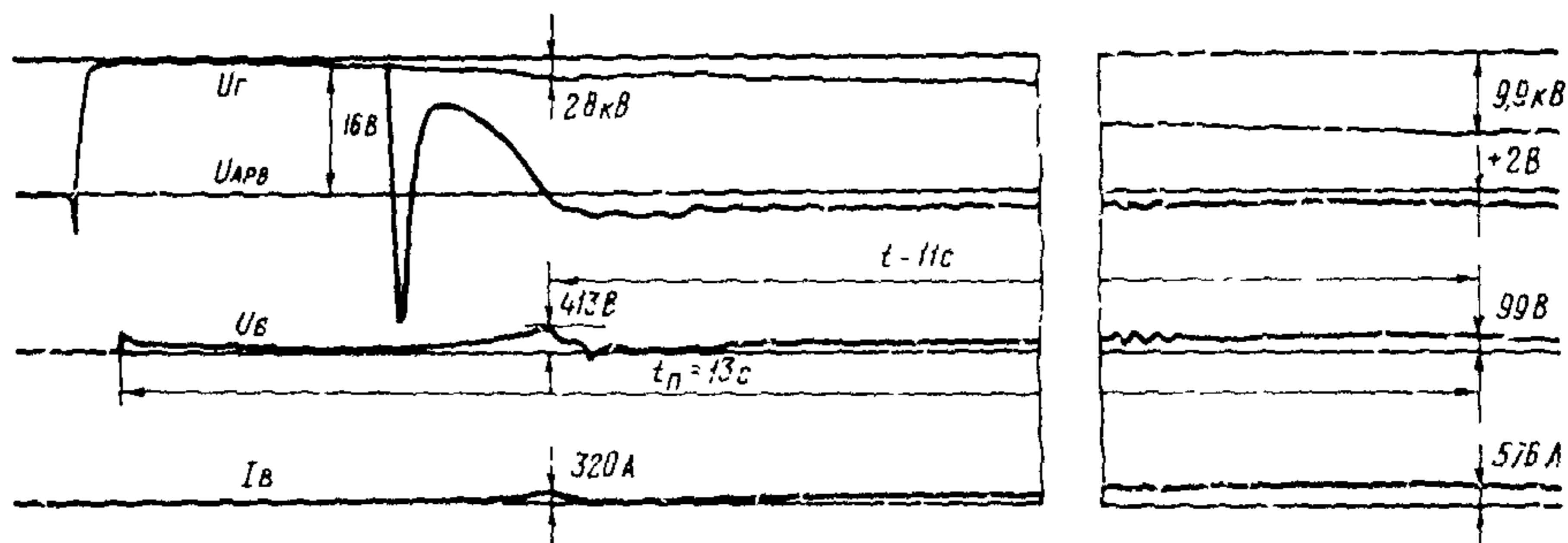


Рис.33. Осциллограмма начального возбуждения на АРР с использованием программного пуска

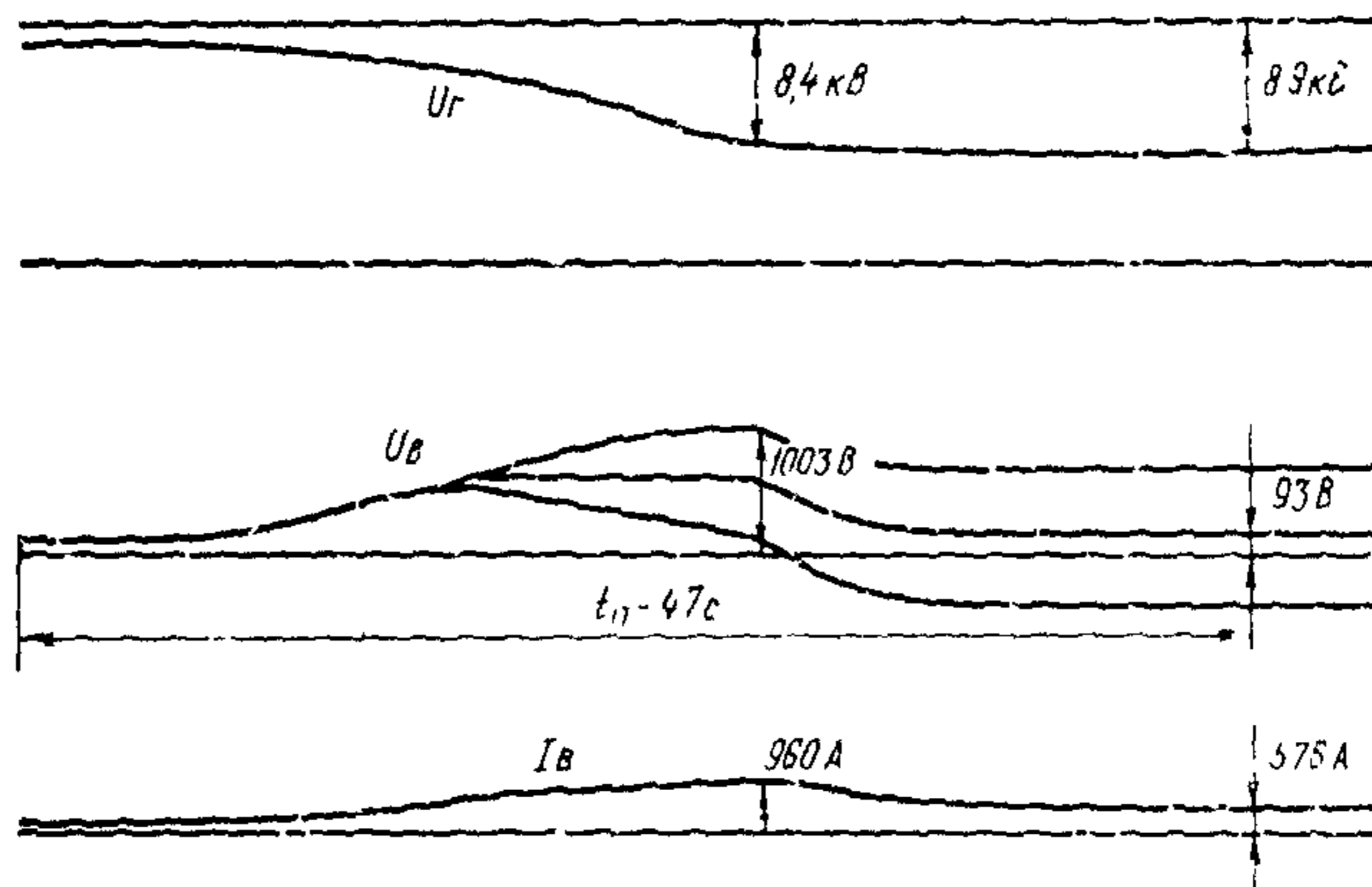


Рис.34. Осциллограмма начального возбуждения на AVR

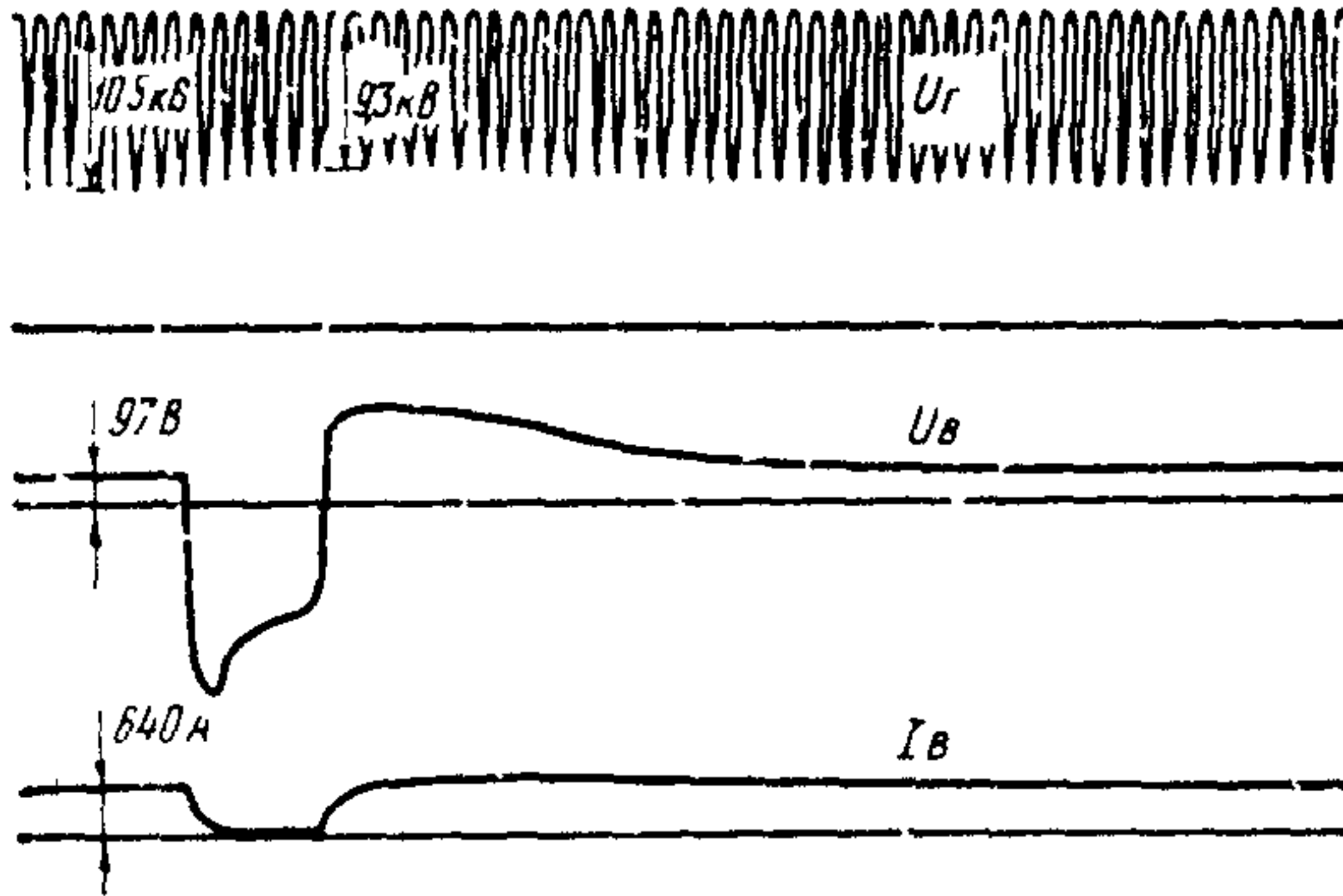


Рис.35. Осциллограмма проверки устойчивости ТГ на БЛУ в режиме холостого хода ТГ

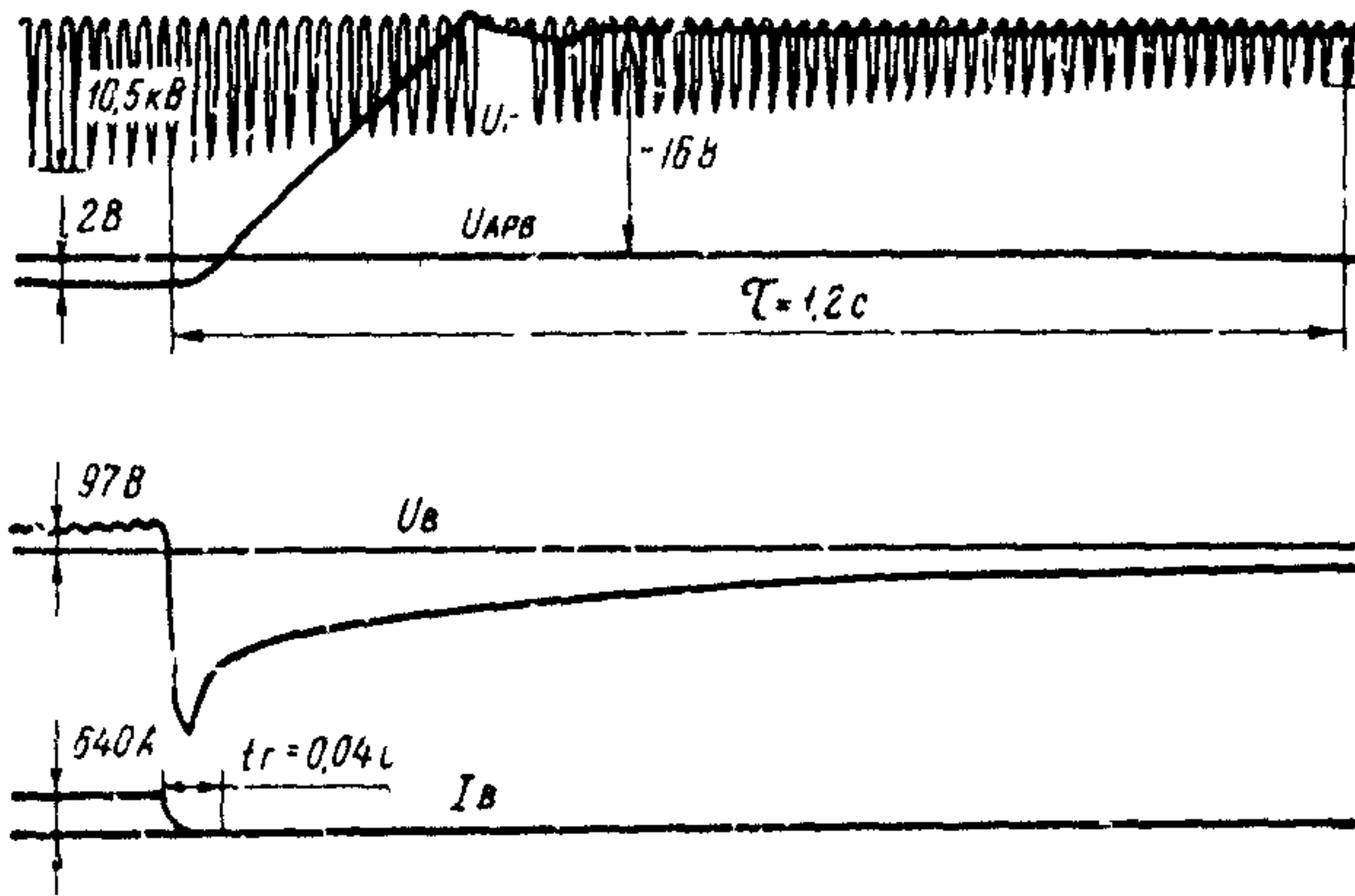


Рис.36. Осциллограмма гашения поля ТГ инвертированием

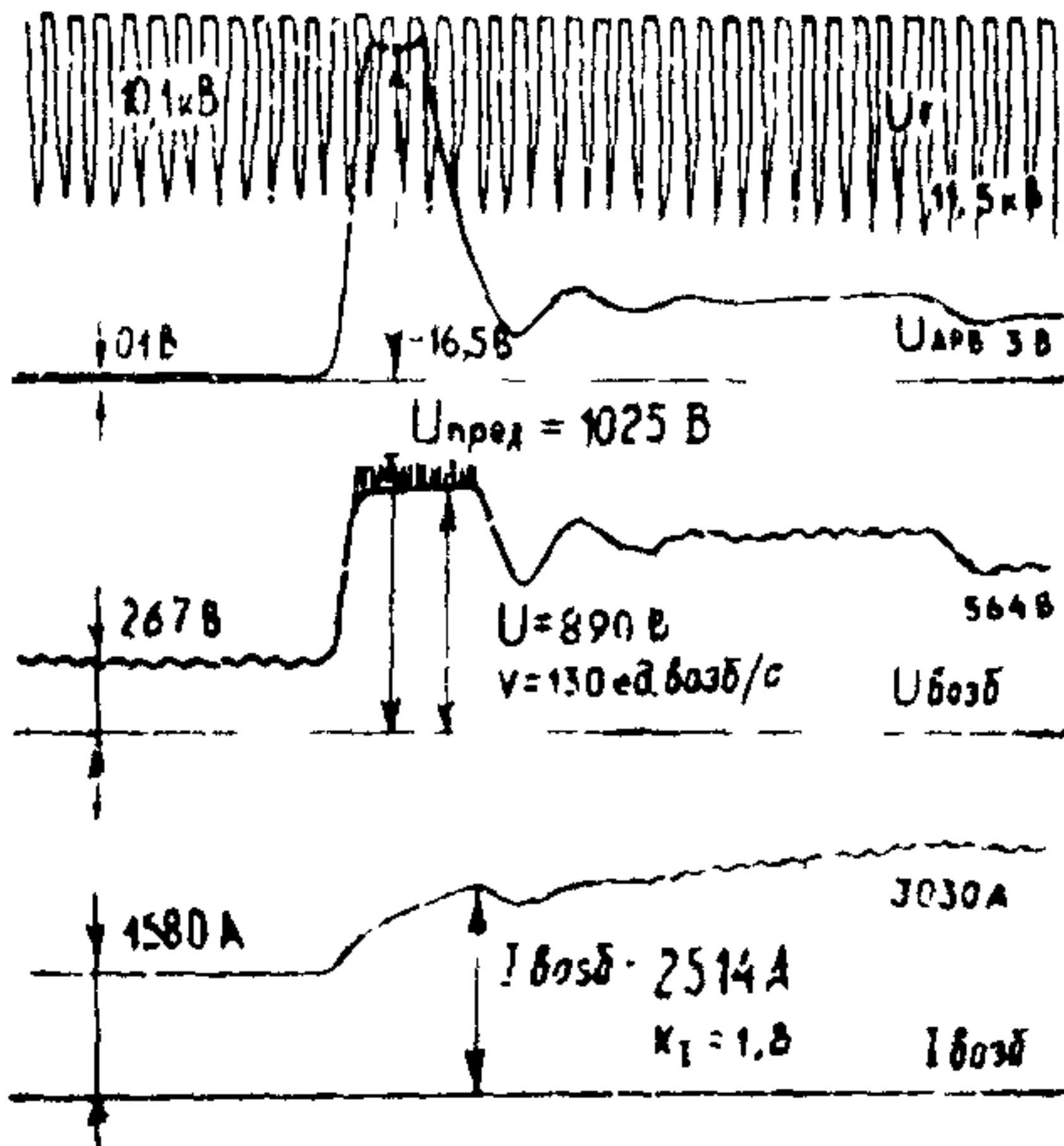


Рис.37. Осциллограмма форсировки возбуждения ТГ имитацией снижения U_r на 15%

Приложение I

ВАРИАНТЫ КОМПЛЕКТОВ ПОСТАВКИ СИСТЕМ ВОЗБУЖДЕНИЯ
СЕРИИ СТС

Варианты комплектов поставки представлены в табл. П.1-П.3.

Таблица П.1

Состав преобразовательной установки

Тип системы возбуждения	Тип преобразователя	Исполнение шкафов ШСВ
СТС-200-1000-2,5	КУ $\frac{630 \times 2}{20}$ x 6M	II,2I
СТС-200-1600-2,5	КУ $\frac{630 \times 3}{18}$ x 6M	12,22
СТС-250-1600-2,5	КУ $\frac{630 \times 4}{18}$ x 6M	13,23
СТС-250-2000-2,5	КУ $\frac{630 \times 2}{20}$ x 6M	II,2I
СТС-300-800-2,5	КУ $\frac{630 \times 3}{20}$ x 6M	12,22
СТС-300-1250-2,5	КУ $\frac{630 \times 4}{20}$ x 6M	13,23
СТС-300-1600-2,5	КУ $\frac{630 \times 2}{22}$ x 6M	II,2I
СТС-300-2000-2,5	КУ $\frac{630 \times 3}{22}$ x 6M	12,22
СТС-370-800-2,5	КУ $\frac{630 \times 5}{22}$ x 6M	14,24
СТС-370-1600-2,5	КУ $\frac{630 \times 4}{24}$ x 6M	13,23
СТС-370-2500-2,5	КУ $\frac{630 \times 5}{24}$ x 6M	14,24
СТС-400-2000-2,5	КУ $\frac{630 \times 4}{24}$ x 6M	13,23
СТС-400-2500-2,5	КУ $\frac{630 \times 5}{24}$ x 6M	14,24

Т а б л и ц а П I . 2

Типы преобразовательных трансформаторов

Тип системы всзбуждения	Испол- нение	Преобразовательный трансформатор		
		Тип	U_1 кВ	U_2 В
СТС-200-1000	1	ТСЗП-630/10	6,3	406
	2		10,5	406
СТС-200-1600	1	ТСЗП-1000/15	6,3	414
	2		10,5	414
	3		13,8	414
	4		15,75	414
СТС-250-1600	1	ТСЗП-1600/15	10,5	482
	2		13,8	482
	3		15,75	482
СТС-250-2000	1	ТСЗП-1600/15	10,5	482
	2		13,8	482
	3		15,75	482
СТС-300-800	1	ТСЗП-630/10	6,3	570
	2		10,5	570
СТС-300-1250	1	ТСЗП-1000/15	6,3	570
	2		10,5	570
СТС-300-1600	1	ТСЗП-1600/15	6,3	570
	2		10,5	570
	3		13,8	570
	4		13,75	570
СТС-300-2000	1	ТСЗП-1600/15	6,3	570
	2		10,5	570
	3	ТСЗП-2500/15	13,3	562
	4		15,75	562
	5	ТСЗП-1600/15	13,8	570
	6		15,75	570
СТС-370-800	1	ТСЗП-1000/15	6,3	712
	2		10,5	712
	3		13,8	712
	4		15,75	712

О к о н ч а н и е т а б л и ц ы П I . 2

Тип системы возбуждения	Исполнение	Преобразовательный трансформатор		
		Тип	U ₁ кВ	U ₂ В
СТС-370-1600	1	ТСЗП-1600/15	6,3	715
	2		10,5	715
	3	ТСЗП-2500/15	13,8	712
	4		15,75	712
	5	ТСЗП-1600/15	13,8	715
	6		15,75	715
СТС-370-2500	1	ТСЗП-2500/15	6,3	712
	2		10,5	712
	3		13,8	712
	4		15,75	712
СТС-400-2000	1	ТСЗП-2500/15	13,8	786
	2		15,75	786
СТС-400-2500	1	ТСЗП-4000/20	18	780

Т а б л и ц а П I . 3

Типы сопротивлений самосинхронизации

Тип системы возбуждения	Резистор самосинхронизации				
	Тип	Сопротивление, Ом	Ток, А	Количество, шт.	Схема соединения
СТС-200-1000	СН-20	2,1	100	1	-
СТС-200-1600	СН-28	1,2	175	1	-
СТС-250-1600	СН-28	1,5	150	1	-
СТС-250-2000	СН-20	0,55	200	2	Последовательная
СТС-300-800	СН-20	2,1	100	2	-"
СТС-300-1250	СН-28	1,5	150	2	-"
СТС-300-1600	СН-28	1,2	175	2	-"
СТС-300-2000	СН-28	0,8	220	2	-"
СТС-370-800	СН-20	2,1	100	2	-"

Тип системы возбуждения	Резистор самосинхронизации				
	Тип	Сопротивление, Ом	Ток, А	Количество, шт.	Схема соединения
СТС-370-1600	СН-28	0,8	220	2	Последовательная
СТС-370-2500	СН-28	0,8	220	2	"-
СТС-400-2000	СН-28	0,8	220	2	"-
СТС-400-2500	СН-28	0,8	220	2	"-

П р и л о ж е н и е 2

ПЕРЕЧЕНЬ ОБОЗНАЧЕНИЙ КОММУТАЦИОННОЙ И РЕЛЕЙНОЙ АППАРАТУРЫ СИСТЕМЫ ВОЗБУЖДЕНИЯ СЕРИИ СТС

Устройство	Обозначение	Назначение	Место расположения	Тип
Рубильник	QS1	Подключение цепей анодного напряжения преобразователя V1	ШСВ-14	РЕ-11-45-32221-00
Рубильник	QS2	Подключение цепей анодного напряжения преобразователя V2	"-	То же
Рубильник	QS3	Ввод тиристорного преобразователя V1	"-	РЕ-11-45-22221-00
Рубильник	QS4	Ввод тиристорного преобразователя V2	"-	То же
Рубильник	QS	Ввод резервного возбудителя	ШСВ-31	"-

Устройство	Обозначение	Назначение	Место расположения	Тип
Рубильник	QS6	Подключение вспомогательного устройства ВУ защиты КЭР-3 к цепям ротора	ШСВ-24	Р11-3128000
Выключатель	QR10	Ввод тиристорного возбудителя	ШСВ-31	ВА74-45-201846
Выключатель	QR20	Ввод резервного возбудителя	"-	То же
Автомат гашения поля	QAE	Отключение тока ротора синхронной машины	ШСВ-24	АП130-42
Контактор	КМ1	Шунтирование ротора синхронной машины через резистор R_{cc}	"-	КМ-116А
Контактор	КМ2	Подключение цепей постоянного тока к резистору начального возбуждения УНВ	ШСВ-14	КТ11-6022
Контактор	КМ3	Подключение цепей выпрямленного тока к резистору начального возбуждения УНВ	"-	"-
Контактор	КМ4	Подключение цепей переменного тока к УНВ	"-	"-
Выключатель автоматический	SF1	Подключение цепей синхронизации AV1	ШУЗС-8	АП50-1,6/3,5
Выключатель автоматический	SF2	Подключения цепей питания AV1 переменным током	"-	АП50-25/11
Выключатель автоматический	SF3	Подключение цепей питания AV1 постоянным током	"-	АП50-4/3,5

Продолжение приложения 2

Устройство	Обозначение	Назначение	Место расположения	Тип
Выключатель автоматический	SF4	Подключение цепей синхронизации AV2	ЩУЗС-8	АП50-1,6/3,5
Выключатель автоматический	SF5	Подключение цепей питания AV2 переменным током	"	АП50-25/II
Выключатель автоматический	SF6	Подключение цепей питания AV2 постоянным током	"	АП50-4/3,5
Выключатель автоматический	SF7	Подключение цепей питания AVM переменным током	"	АП50-1,6/3,5
Выключатель автоматический	SF8	Подключение цепей питания AVM постоянным током	"	АП50-1,6/3,5
Выключатель автоматический	SF9	Подключение цепей питания БП2 переменным током	"	АП50-1,6/3,5
Выключатель автоматический	SF10	Подключение цепей питания БП2 постоянным током	"	АП50-4/3,5
Выключатель автоматический	SF13	Подключение цепей переменного тока AV1 к СН электростанции	"	AE2043M
Выключатель автоматический	SF14	Подключение цепей переменного тока AV2 к СН электростанции	"	"
Выключатель автоматический	SF15	Подключение вторичных цепей напряжения статора к AVM	Панель цепей тока и напряжения ЦТН	АП50-2,5/3,5

Продолжение приложения 2

Устройство	Обозначение	Назначение	Место расположения	Тип
Выключатель автоматический	SF16	Подключение вторичных цепей напряжения статора к АVM	Панель цепей тока и напряжения ЩТН	АП50-2,5/3,5
Выключатель автоматический	SF17	Подключение питания цепей управления выключателем рабочего ввода возбуждения QR10 и схемы управления и автоматики тиристорного возбуждения	ГрЩУ, панель Ip	АП50-6,4/II
Выключатель автоматический	SF18	Подключение питания цепей управления АГП QAE	То же	АП50-4/3,5
Выключатель автоматический	SF19	Подключение питания цепей управления выключателем резервного ввода возбуждения QR20	-"	АП50-6,4/II
Выключатель автоматический	SF20	Подключение питания вспомогательного устройства защиты АКЦИ РЗР-IM от ТСН тиристорного возбудителя	Панель защиты цепей возбуждения ИЦВ	АП50-1,6/3,5
Выключатель автоматический	SF1 (IABC)	Подключение цепей измерения, защиты и синхронизации турбогенератора и тиристорного возбудителя ко вторичным цепям генераторного напряжения	ЩТН	-

Продолжение приложения 2

устройство	Обозначение	Назначение	Место расположения	Тип
Рубильник	SI	Подключение защиты КЗР-2 к шине "плюс" ротора турбогенератора	ПЗЦБ	PI6, 220 В, 16 А
Рубильник	S2	Подключение защиты КЗР-2 к шине "минус" ротора турбогенератора	"-	PI6, 220 В, 16 А
Переключатель	SA3	Управление автоматом гашения поля QAE	ГЩУ	МКВ-22
Переключатель	SA4	Управление выключателем ввода тиристорного возбудителя QRIC	"-	ПМОВ-222222
Переключатель	SA5	Управление выключателем ввода резервного возбудителя QR20	"-	ПЛОВ-222222
Переключатель	SA6	Управление возбуждением при работе турбогенератора с тиристорным возбудителем	"-	ПМОВ-222222
Переключатель	SA7	Управление автоматическим регулятором возбуждения AVM	"-	ПМОВ-222222
Переключатель	SA8	Управление уставкой регулятора AVM и AVN	"-	ПМОВ-222222
Переключатель	SN1	Контроль изоляции цепей тиристорного возбудителя	"-	ПМОВ-111222
Переключатель	SN2	Контроль изоляции цепей резервного возбудителя	"-	ПМОВ-111222

продолжение приложения 2

Устройство	Обозначение	Назначение	Место расположения	Тип
Переключатель	SAC1	Переключение питания вспомогательного устройства защиты РЗР 1 _м от СН станции или от СН тиристорного возбудителя	БЦВ	ШМОФ-45-222222
Переключатель	SAC1	Выбор генератора для работы с резервным возбудителем	ГрЩУ, панель Гр	ШМОФ-90-111111
Переключатель	SAC2	Управление шунтовым реостатом резервного возбудителя	ГЩ	ШМОВ-222222
Переключатель	SA7	Перевод питания цепей переменного тока AV1 с СН тиристорного возбудителя (TL1) на СН электростанции	ЩУЗС-8	ШКУЗ-12м
Переключатель	SA8	Перевод питания цепей переменного тока AV2 с СН тиристорного возбудителя (TL2) на СН электростанции	"	ШКУЗ-12м
Накладка	S1	Ввод воздействия выходного реле защит тиристорного возбуждения К43 на отключение АГ.1	"	НКР-3
Накладка	S2	Ввод воздействия защиты КЗР-3	"	НКР-3
Накладка	S3	Ввод в работу защиты от длительной перегрузки ротора двукратным током	"	НКР-3

Продолжение приложения 2

Устройство	Обозначение	Назначение	Место расположения	Тип
Накладка	S5	Ввод в работу защиты тиристорного возбудителя от понижения частоты	ШУЗС-8	НКР-3
Накладка	S6	Ввод в работу защиты тиристорного возбудителя при КЗ на стороне выпрямленного напряжения	"	НКР-3
Накладка	SX7	Ввод сигнала на отключение АГП при отключении электродвигателя резервного возбудителя	ГрЩУ, панель 1р	НКР-3
Накладка	SX8	Ввод защит преобразовательного трансформатора	ПЗЦВ	НКР-3
Накладка	SX9	Ввод воздействия реле выходного защит тиристорного возбудителя К43 на отключение выключателя генератора Q2	"	НКР-3
Накладка	SX10	Ввод воздействия реле повторителя АГП К4 на отключение выключателя генератора Q2	"	НКР-3
Кнопка	SBI	Деблокировка реле К29, К30 неисправности преобразователей VI, V2	ШУЗС-8	КЕ-011

Продолжение приложения 2

Устройство	Обозначение	Назначение	Место расположения	Тип
Кнопка	SB2	Деблокировка реле разгрузки турбогенератора по реактивной мощности K42	ЩУЗС-8	KF-011
Реле указательное	KH1	Отключение ОАЕ при отключенных выключателях вводов QR10 и QR20	"	FУ1/1А
Реле указательное	KH2	Работа защиты от замыкания ротора на землю в одной точке АКЕ1	"	FУ1/1А
Реле указательное	KH3	Гашение поля при неуспешном релейном развозбуждении	"	FУ1/0,025
Реле указательное	KH4	Гашение поля при неуспешном начальном возбуждении	"	FУ1/0,025
Реле указательное	KH5	Отключение АVM при релейном развозбуждении	"	FУ1/0,025
Реле указательное	KH6	Отключение АVM при отказе устройства ограничения тока ротора	"	FУ1/0,025
Реле указательное	KH7	Отключение АVM при внутренних неисправностях блока БК АVM	"	FУ1/0,025
Реле указательное	KH8	Работа защиты при потере возбуждения	"	FУ1/0,025

Продолжение приложения 2

Устройство	Обозначение	Назначение	Место расположения	Тип
Реле указательное	КН9	Отключение VI при перегорании предохранителей TCH системы возбуждения TL1	ШУЭС-8	РУ1/0,025
Реле указательное	КН10	Отключение VI при отключении рубильников ввода преобразователя QSI, QS3	"-	РУ1/0,025
Реле указательное	КН11	Отключение VI при отказе системы управления AV1	"-	РУ1/0,025
Реле указательное	КН12	Отключение V2 при отказе системы управления AV2	"-	РУ1/0,025
Реле указательное	КН13	Отключение V2 при отключении рубильников ввода преобразователя QS2, QS4	"-	РУ1/0,025
Реле указательное	КН14	Отключение V2 при перегорании предохранителей TCH системы возбуждения TL2	"-	РУ1/0,025
Реле указательное	КН15	Перегорание двух предохранителей в плече преобразователей	"-	РУ1/0,025
Реле указательное	КН16	Потеря проводимости плеча преобразователя VI	"-	РУ1/0,025
Реле указательное	КН17	Потеря проводимости плеча преобразователя V2	"-	РУ1/0,025

Продолжение приложения 2

Устройство	Обозначение	Назначение	Место расположения	Тип
Реле указательное	КН18	Перегорание трех предохранителей в плече преобразователя	ШУЗС-8	РУ I/0,025
Реле указательное	КН20	Работа защиты от двойного тока	-"-	РУ I/0,025
Реле указательное	КН21	Работа блока контроля при перегорании одного предохранителя	-"-	РУ I/220
Реле указательное	КН23	Работа выходного реле защит тиристорного возбудителя при срабатывании защиты от асинхронного хода	-"-	РУ I/0,025
Реле указательное	КН24	Работа выходного реле защит тиристорного возбудителя при снижении частоты	-"-	РУ I/0,025
Реле указательное	КН28	Работа выходного реле защит тиристорного возбудителя при отказе устройства ограничения тока ротора	-"-	РУ I/0,025
Реле указательное	КН29	Работа защиты тиристорного возбудителя от короткого замыкания на стороне выпрямленного напряжения	-"-	РУ I/0,025

Продолжение приложения 2

Устройство	Обозначение	Назначение	Место расположения	Тип
Реле указательное	КН31	Потеря напряжения питания цепей сигнализации	ШУЗС-8	РУ I/220
Реле указательное	КН32	Работа контактора, шунтирующего ротор	"	РУ I/220
Реле указательное	КН33	Работа тиристорного разрядника	"	РУ I/220
Реле указательное	КН34	Перегрузка ротора	"	РУ I/220
Реле указательное	КН35	Работа блока ограничения тока ротора БОР АVM	"	РУ I/220
Реле указательное	КН36	Работа устройства ограничения перегрузки ротора АVM	"	РУ I/220
Реле указательное	КН37	Работа блока ограничения минимального возбуждения ОMB АVM	"	РУ I/0,025
Реле указательное	КН38	Потеря напряжения питания QAE	"	РУ I/220
Реле указательное	КН39	Потеря напряжения питания цепей управления QR10 и автоматической тиристорного возбудителя	"	РУ I/220
Реле указательное	КН40	Перегорание предохранителей в блоке защитных RC-цепей	"	РУ I/220

Продолжение приложения 2

Устройство	Обозначение	Назначение	Место расположения	Тип
Реле указательное	КН41	Ключ переключения питания AV1, AV2 (SA7, SA8) в положении "Испытание"	ШУЭС-8	РУ1/220
Реле указательное	КН42	Отключение автомата питания в системе тиристорного возбуждения	"-	РУ1/220
Реле указательное	КН46	Раздельная работа преобразователей	"-	РУ1/220
Реле указательное	КН47 КН48	Снята вилка "X" Потеря питания блоков БИР	"-	РУ1/220
Реле указательное	КН51	Отключение QAE при отключении электродвигателя резервного возбуждения	1рЩУ, панель 1р	РУ21
Реле указательное	КН52	Работа максимальной токовой защиты преобразовательного трансформатора	ПЗЦВ	РУ1/0,015
Реле указательное	КН53	Работа токовой отсечки преобразовательного трансформатора	"-	РУ1/0,015
Реле минимального тока	КА1	Контроль наличия тока ротора	ШУЭС-8	РТ40Р/5
Реле максимального тока	КА2	Фиксация превышения током ротора двойного номинального значения	"-	РТ40/10

Продолжение приложения 2

Устройство	Обозначение	Назначение	Место расположения	Тип
Реле максимального тока	КА3	Фиксация двойного номинального тока ротора	ШУЗС-8	РТ40/10
Реле максимального тока	КА4	Фиксация тока перегрузки ротора	"-	РТ40/10
Реле максимального тока	КА5	Фиксация тока перегрузки статора	"-	РТ40/10
Реле максимального тока	КА6	Реле максимальной токовой защиты преобразовательного трансформатора, фаза А	ШЦВ	РТ40/6
Реле максимального тока	КА7	То же, фаза В	"-	РТ40/6
Реле максимального тока	КА8	То же, фаза С	"-	РТ40/6
Реле максимального тока	КА9	Реле токовой отсечки преобразовательного трансформатора, фаза А	"-	РТ40/50
Реле максимального тока	КА10	То же, фаза С	"-	РТ40/50
Реле максимального напряжения	КVI	Фиксация перенапряжения статора	ШУЗС-8	РН 58/200*
	КV2	Фиксация завершения процесса начального возбуждения	"-	РН53/60д*
Реле частоты	КFI	Фиксация понижения частоты синхронной машины	"-	РЧ-1

продолжение приложения 2

Устройство	Обозначение	Назначение	Место расположения	Тип
Реле промежуточное	K1	Реле положения "Отключено" QAE	ЩУЗС-8	РП-252
Реле промежуточное	K2	Реле блокировки многократных включений QAE	"-	РП-232
Реле промежуточное	K3	Реле положения "Включено" QAE	"-	РП-252
Реле двухпозиционное	K4	Реле-повторитель положения QAE	"-	РП-8
Реле промежуточное	K5	Реле-повторитель положения K _{MI}	"-	РП-23
Реле промежуточное	K6	Реле-повторитель положения QAE	"-	РП-252
Реле промежуточное	K7	Реле-повторитель команды "Включить" QR10	ЩСВ-31	РП-23
Реле промежуточное	K8	Реле-повторитель команды "Отключить" QR10	"-	РП-23
Реле промежуточное	K9	Реле блокировки от многократных включений QR10	"-	РП-23
Реле двухпозиционное	K10	Реле-повторитель положения QR10	"-	РП-8
Реле промежуточное	K11	Реле повторитель команды "Включить" QR10	"-	РП-23
Реле промежуточное	K12	Реле повторитель команды "Отключить" QR10	"-	РП-23
Реле промежуточное	K13	Реле блокировки от многократных включений QR20	"-	РП-23

Продолжение приложения 2

Устройство	Обозначение	Назначение	Место расположения	Тип
Реле двухпозиционное	K14	Реле-повторитель положения выключателя нагрузки генератора Q2	ШУЭС-8	РП-8
Реле двухпозиционное	K15	Реле управления тиристорным возбуждением	"	РП-8
Реле промежуточное	K16	Реле блокировки от многократных включений K15	"	РП-23
Реле промежуточное	K17	Контроль наличия напряжения управления	"	РП-23
Реле двухпозиционное	K18	Управление регулятором возбуждения АVM	"	РП-8
Реле промежуточное	K19	Реле блокировки от многократных включений K18	"	РП-23
Реле промежуточное	K20	Релейное развозбуждение инвертированием VI, V2 при перенапряжении статора	"	РП-23
Реле промежуточное	K21	Гашение поля при перенапряжении статора	"	РП-252
Реле промежуточное	K22	Гашение поля при снижении частоты	ШУЭС-8	РП-23
	K23	Наличие питания УНВ 380 В	ШСВ-14	РП-25
Реле двухпозиционное	K24	Повторитель реле контроля тока ротора KA1	"	"

Продолжение приложения 2

Устройство	Обозначение	Назначение	Место расположения	Тип
Реле промежуточное	K25	Фиксация асинхронного режима синхронной машины при потере возбуждения	ШСВ-14	РП-25I
Реле промежуточное	K26	Включение К _н I при потере возбуждения	"	РП-23
Реле промежуточное	K27	Задержка ввода в работу схемы контроля AV1, AV2 при включении KI5, разбор схемы пуска блоков ВПР AV1, AV2	"	РП-252
Реле промежуточное	K28	Съем импульсов управления VI, V2 при самосинхронизации	"	РП-23
Реле двухпозиционное	K29	Отключение VI	"	РП-8
	K30	Отключение V2	"	РП-8
Реле промежуточное	K32	Реле пуска программы возбуждения АVM при начальном возбуждении	ШСВ-14	РП-23
Реле промежуточное	K33	Повторитель сигнала БК 2 о перегорании двух предохранителей в плече преобразователя	ШУЗС-8	РП-23
Реле промежуточное	K34	Повторитель сигнала БК-2 о потере проводимости плеча VI	"	РП-23

Продолжение приложения 2

Устройство	Обозначение	Назначение	Место расположения	Тип
Реле промежуточное	K35	Повторитель сигнала БК-2 о потере проводимости плеча V2	ШУЗС-8	РП-23
Реле промежуточное	K36	Повторитель сигнала БК-2 о перегорании трех предохранителей в плече преобразователя	"-	РП-23
Реле промежуточное	K37	Сигнализация об отключении выключателей опорных напряжений SF1, SF4	"-	РП-23
Реле промежуточное	K41	Инвертирование преобразователей при переводах возбуждения, шунтирование канала производной тока ротора	"-	РП-222*
Реле двухпозиционное	K42	Разгрузка по реактивной мощности до ограничения по каналу блока ОМВ АVM	"-	РП-8
Реле промежуточное	K43	Выходное реле защит тиристорного возбудителя, воздействие на QAE и Q2	"-	РП-23
Реле промежуточное	K44	Вступление в работу блока ОМВ АVM	"-	РП-23
Реле промежуточное	K45	Управление уставкой АVM, АVN команда "меньше"	"-	РП-23

Продолжение приложения 2

Устройство	Обозначение	Назначение	Место расположения	Тип
Реле промежуточное	K46	Управление уставкой АУМ, АУМ, команда "Больше"	ШУЗС-8	РП-23
Реле промежуточное	K47	Форсировка возбуждения при воздействии системной автоматики	"-	РП-23
Реле промежуточное	K48	Воздействие на схему автоматики при самосинхронизации	"-	РП-23
Реле промежуточное	K49	Воздействие на схему автоматики при точной синхронизации	"-	РП-23
Реле промежуточное	K50	Запрет форсировки возбуждения по АУМ при неисправностях тиристорного возбуждителя	"-	РП-23
Реле промежуточное	K51	Установка режима $\cos \varphi = 1$ по АУМ при неисправностях тиристорного возбуждителя	"-	РП-23
Реле промежуточное	K52	Контроль питания цепей сигнализации	"-	РП-23
Реле промежуточное	K53	Подключение питания АУМ и БЛЗ к цепям 3х380 В TL1	"-	РП-25
Реле промежуточное	K54	Подключение питания АУМ и БЛЗ к цепям 3х380 В TL2	"-	РП-25

Продолжение приложения 2

Устройство	Обозначение	Назначение	Место расположения	Тип
Реле промежуточное	K55	Контроль положения вилки "X"	ШУЗС-8	РП-23
Реле промежуточное	K56	Повторитель положения Q2	"-	РП-23
Реле двухпозиционное	K57	Управление резервными источниками питания АУМ и БП-2	"-	РП-8
Реле промежуточное	K58	Развозбуждение при останове турбины	"-	РП-23
Реле промежуточное	K59	Разгрузка по реактивной мощности от первой ступени АКТ -I	"-	РП-23
Реле промежуточное	K60	Резерв	"-	РП-23
Реле времени	КТ1	Контроль времени начального возбуждения	"-	РВ-143
Реле времени	КТ2	Контроль времени релейного развозбуждения	"-	РВ-134
Реле времени	КТ3	Выдержка времени на включение КМ1 при потере возбуждения	"-	РВ-134
Реле времени	КТ4	Выдержка времени на отключение QAE и Q2 при перегрузке ротора током свыше двух номинальных	"-	РВ-134

О к о н ч а н и е п р и л о ж е н и я 2

Устройство	Обозначение	Назначение	Место расположения	Тип
Реле времени	КТ5	Выдержка времени на включение КМ1 при переходе от точной синхронизации к самосинхронизации, обеспечивающая процесс гашения поля инвертированием	ШУЭС-8	PВ-144
Реле времени	КТ6	Выдержка времени на включение возбuditеля при включении синхронной машины в сеть методом самосинхронизации	"-	PВ-134
Реле времени	КТ10	Контроль времени перегрузки ротора двойным током	"-	ВЛ-34, I-100 с или PВ-144*
Реле времени	КТ11	Задержка сигнала с перегрузке ротора	"-	ВЛ-34, I-100 с
Реле времени	КТ12	Продолжительность работы резервных источников питания АВМ и БП2 при гашении поля инвертированием	"-	
Реле времени	КТ12	Степень селективности МТЗ преобразовательного трансформатора	ПЗЦВ	ВЛ-34*, 0,4 с

П р и м е ч а н и е. Тип аппаратуры, отмеченный знаком "ж", изменен в процессе наладки.

ИСХОДНЫЕ ДАННЫЕ ДЛЯ НАЛАДКИ (ПРИМЕР)

Данные, используемые при анализе проекта и определении значений настраиваемых параметров системы СТС, содержатся в заводской технической документации (паспорте, техническом описании и инструкции по эксплуатации) синхронного генератора и системы возбуждения, а также в спецификациях рабочего проекта системы. В настоящем приложении на примере показан необходимый объем исходных данных для наладки системы возбуждения СТС-370-2500-2,5 У2ХЛ4 турбогенератора ТВФ-110-2Е-У3.

Турбогенератор ТВФ-110-2Е-У3 (заводской номер 27)

Т е х н и ч е с к а я х а р а к т е р и с т и к а

Номинальная полная мощность.....	137,5 мВ·А
Номинальная активная мощность.....	110,0 МВт
Номинальный коэффициент мощности.....	0,8
Номинальное напряжение статора.....	10,5 кВ
Номинальный ток статора	7,56 кА
Номинальная частота вращения	3000 мин ⁻¹
Номинальное напряжение возбуждения	293 В
Номинальный ток возбуждения	1750 А
Сопротивление обмотки постоянному току, приведенное к 15°С	0,132 Ом

Завод-изготовитель - Сибэлектротяжмаш.

Перегрузочная характеристика турбогенератора приведена на рис.38.

Допустимые перегрузки генератора по току ротора и статора приведены в табл.13.1 и 13.2.

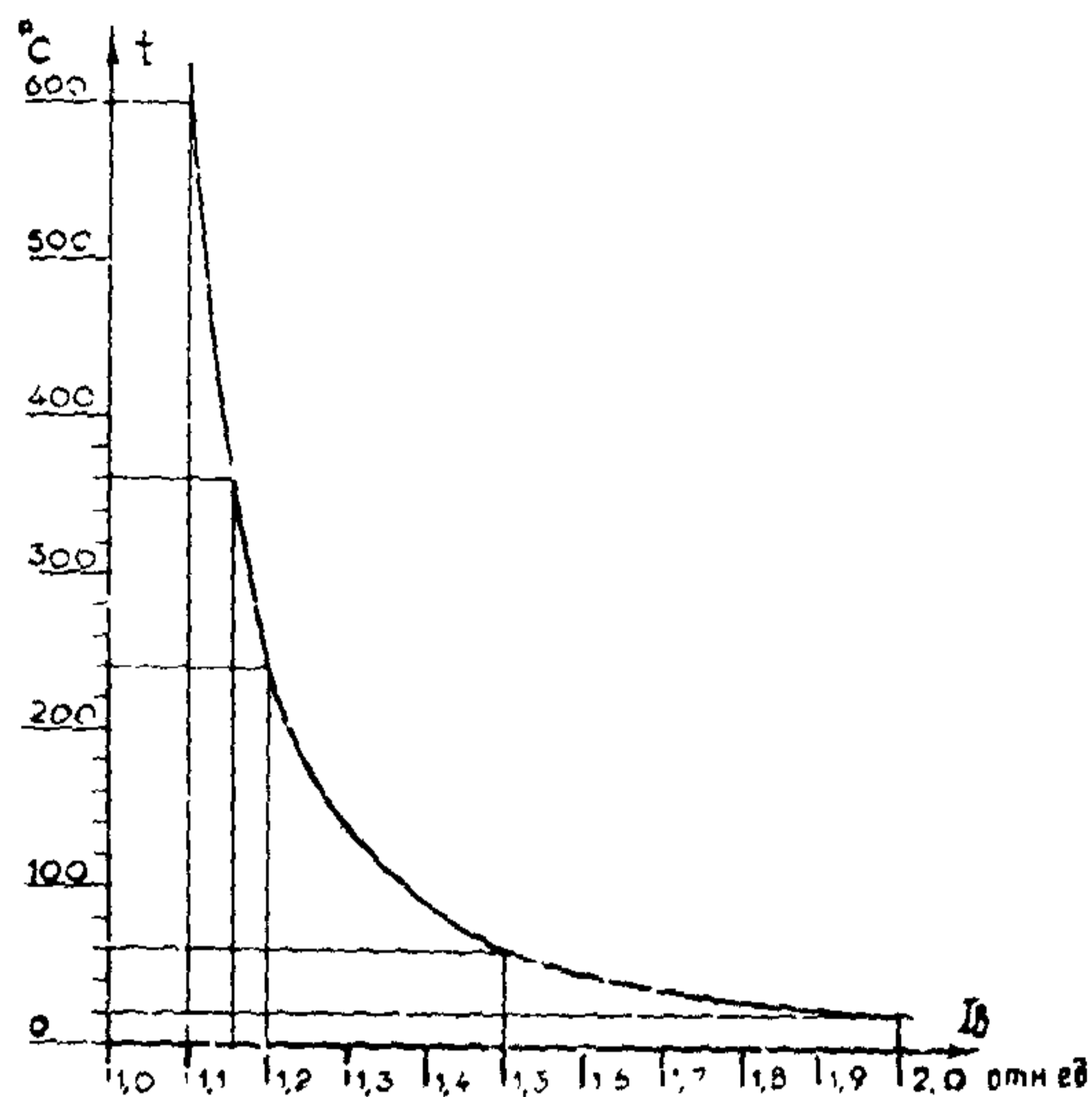


Рис. 38. Перегрузочная характеристика турбогенератора ТВФ-110-2

Т а б л и ц а ПЗ.1

Допустимые перегрузки генератора по току ротора

Кратность перегрузки	2,0	1,5	1,2	1,15	1,1	1,05
Продолжительность, с	20	60	240	360	600	3600

Т а б л и ц а ПЗ.2

Допустимые перегрузки генератора по току статора

Кратность перегрузки	2,0	1,5	1,4	1,3	1,25	1,2	1,15
Продолжительность, мин	1	2	3	4	5	6	15

Характеристика холостого хода турбогенератора дана в табл. ПЗ.3.

Т а б л и ц а ПЗ.3

Характеристика холостого хода турбогенератора

Ток ротора, А	0	257	415	503	657	1042	1404
Напряжение статора, В	0	4960	7750	9080	10880	12840	13670

Диаграмма мощности турбогенератора приведена на рис.39.

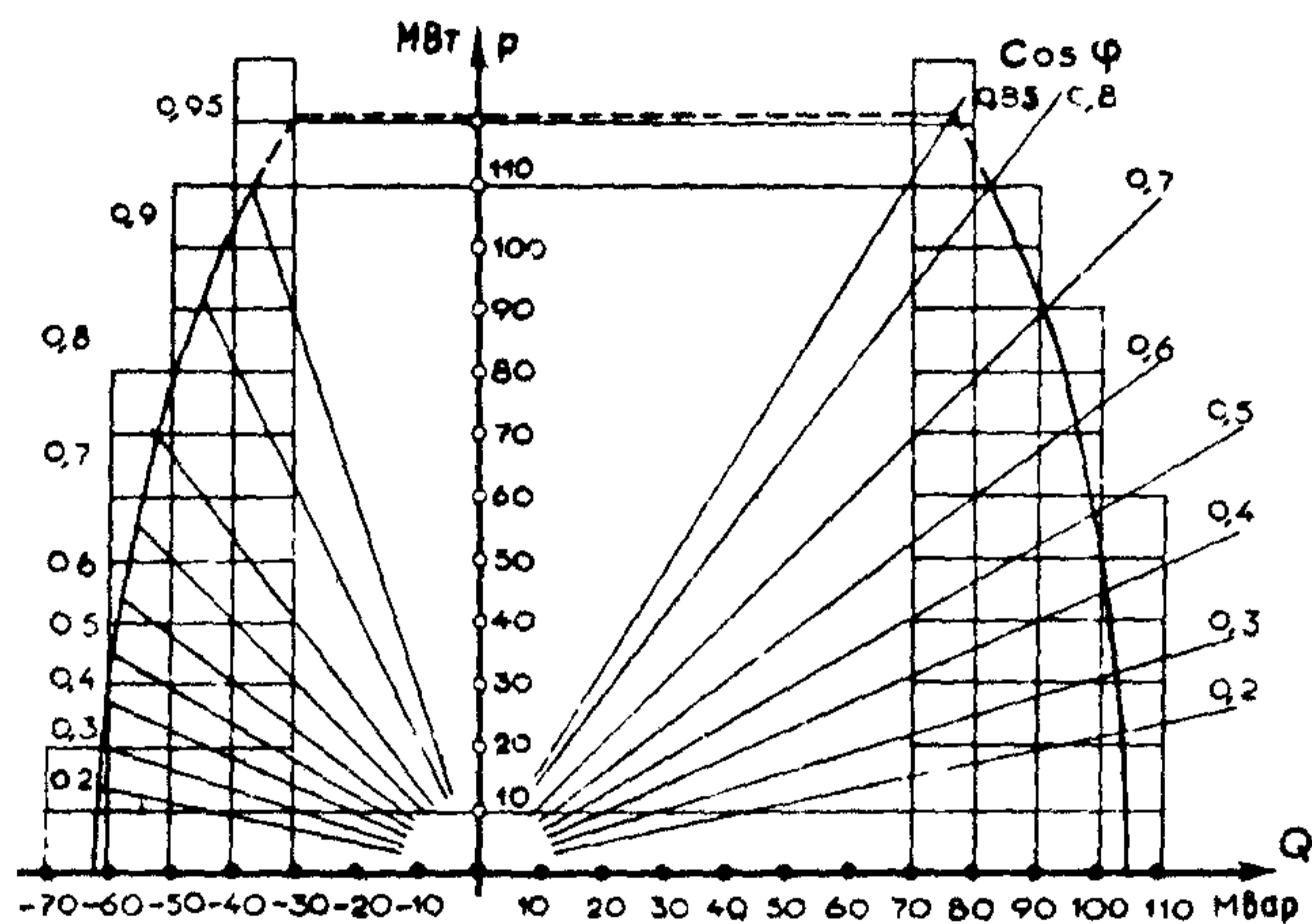


Рис.39. Диаграмма мощности турбогенератора ТВФ-110-2

Значения реактивных сопротивлений турбогенератора приведены в табл. ПЗ.4.

Т а б л и ц а ПЗ.4

Реактивные сопротивления турбогенератора

Параметр	x''_d	x'_d	x_d	x_2	x_0
Значение, %	18,9	27,1	203,7	23,0	10,6

Работа турбогенератора при напряжении статора больше 110% номинального не допускается.

Сопротивление изоляции всей цепи возбуждения при работе турбогенератора должно быть не менее 0,5 МОм.

Цепи возбуждения должны иметь следующие защиты:

от замыканий на землю обмотки возбуждения с действием на сигнал при снижении сопротивления изоляции цепи возбуждения ниже 10 кОм и с действием на отключение и развозбуждение турбогенератора с выдержкой времени не более 0,5 с при снижении сопротивления изоляции ниже 4 кОм;

от перенапряжения обмотки статора с уставкой по напряжению 1,2 номинального значения с действием без выдержки времени на развозбуждение ТГ при его начальном возбуждении и работе в режиме холостого хода;

от повышения напряжения обмотки возбуждения с действием на сигнал;

от перегрузки обмотки возбуждения с действием на сигнал.

Трансформатор генераторного напряжения ТЦ-125000/110 У1
(заводской номер 18035)

Т е х н и ч е с к а я х а р а к т е р и с т и к а

Полная номинальная мощность..... 125000 кВ·А
Номинальное напряжение первичной обмотки 10,5 кВ
Номинальное напряжение вторичной обмотки 121 кВ
Номинальный ток первичной обмотки..... 6,8732 кА
Номинальный ток вторичной обмотки..... 0,5964 кА
Напряжение короткого замыкания..... 11,19%
Группа соединения обмоток - У/д-11.

Преобразовательный трансформатор ТСЗП-2500/15 ВУЗ
(заводской номер 35995)

Т е х н и ч е с к а я х а р а к т е р и с т и к а

Полная номинальная мощность 2516 кВ·А
Номинальное напряжение первичной обмотки 10500 В

Номинальное напряжение вентиляющей обмотки... 712 В
Номинальный ток первичной обмотки..... 138 А
Номинальный ток вентиляющей обмотки..... 2040 А
Напряжение короткого замыкания..... 6,78%
Мощность потерь короткого замыкания 16,5 кВт
Мощность потерь холостого хода 5,0 кВт
Группа соединения обмоток - У/Д-11.
Завод-изготовитель - Уралэлектротяжмаш.

Измерительные трансформаторы напряжения и тока

Трансформатор напряжения TV типа З х ЗОМ I/15

Назначение - питание цепей измерения напряжения АРВ.

Т е х н и ч е с к а я х а р а к т е р и с т и к а

Номинальное напряжение первичной обмотки.... $10000/\sqrt{3}$ В
Номинальное напряжение вторичной обмотки.... $100/\sqrt{3}$ В
Коэффициент трансформации 100
Группа соединений - У0/У.

Трансформатор напряжения TVI типа З х ЗНОМ-15

Назначение - питание цепей измерения напряжения БЦУ.

Т е х н и ч е с к а я х а р а к т е р и с т и к а

Номинальное напряжение первичной обмотки.... $10000/\sqrt{3}$ В
Номинальное напряжение вторичной обмотки.... $100/\sqrt{3}$ В
Коэффициент трансформации 100
Группа соединений - У0/У.

Трансформатор тока статора ТТ типа ТШВ-15Б

Т е х н и ч е с к а я х а р а к т е р и с т и к а

Номинальный ток первичной обмотки..... 8000 А
Номинальный ток вторичной обмотки 5 А

Трансформатор тока преобразовательной установки
ТНШЛ-0,66

Техническая характеристика

Номинальный ток первичной обмотки 2000 А

Номинальный ток вторичной обмотки 5 А

Трансформатор тока преобразовательного
трансформатора ТНОЛ-10-05Р

Техническая характеристика

Номинальный ток первичной обмотки 600 А

Номинальный ток вторичной обмотки 5 А

Приложение 4

ПРОГРАММЫ РАСЧЕТА ПАРАМЕТРОВ ТИРИСТОРНЫХ
ПРЕОБРАЗОВАТЕЛЕЙ

Программы составлены для расчета начального угла управления преобразователей и вычисления регулировочной характеристики на программируемом микрокалькуляторе (МК) "Электроника БЗ-34".

Распределение памяти МК, единое для программ, приведено в табл. П4.1

Таблица П4.1

Распределение памяти МК

Наименование регистра	Обозначение данных	Наименование данных
RG0		Используется для хранения промежуточных результатов
RG1	I_B	Ток ротора СГ
RG2	U_B	Напряжение ротора СГ
RG3	α	Угол управления
RG4	γ	Угол коммутации
RG5	U_2	Напряжение питания ПГ
RG6	R_4	Активное сопротивление переменному току

Наименование регистра	Обозначение данных	Наименование данных
RG7	X_A	Индуктивное сопротивление переменному току
RG8	$R_f + R_c$	Активное сопротивление постоянному току
RG9	ΔU	Падение напряжения плеча
RGA	ϵ	Точность расчета
RGB	U_y	Напряжение выхода APB
RGС	$U_{см}$	Напряжение смещения СУ
RBD	$U_{оп}$	Амплитуда опорной синусоиды

Инструкция работы с программой вычисления начального угла управления преобразователей

Операции	Нажимаемые клавиши	
1. Включите микрокалькулятор		
2. Перейдите в режим "Программирование"	"F"	"ПРГ"
3. Занесите программу		
4. Перейдите в режим "Автоматическая работа"	"F"	"АВТ"
5. Занесите исходные данные в регистры памяти		
U_2 - В RG5	" "	"П" "5"
R_A - В RG6	" "	"П" "6"
X_A - В RG7	" "	"Д" "7"
$R_f + R_c$ - В RG8	" "	"П" "8"
ΔU - В RG9	" "	"П" "9"
ϵ - В RGA	" "	"П" "A"
6. Наберите на индикаторе значение " I_B "		
7. Произведите запуск программы	"В/0"	"С/П"
8. После останова программы - на индикаторе значение " α "		
9. Выведите на индикатор значение " γ "	"С/П"	
10. Для вычисления новых значений " α " и " γ " наберите на индикаторе значение I_B		
11. Произведите запуск программы	"В/0"	"С/П"
12. После останова программы - на индикаторе новое значение " α "		
13. Выведите на индикатор значение " γ "	"С/П"	

Текст программы приведен в табл. П4.2.

Т а б л и ц а П 4.2

Текст программы вычисления начального
угла управления преобразователей

Адрес	Нажимае- мые клавиши	Код	Адрес	Нажимае- мые клавиши	Код	Адрес	Нажимае- мые клавиши	Код
00	П 1	41	29	X	I2	57	ИП 5	65
01	0	00	30	ИП 6	66	58	+	I3
02	П 3	43	31	X	I2	59	/-/	04
03	П 4	44	32	ИП 0	60	60	ИП 0	60
04	ИП 0	60	33	+	I0	61	F cos	IГ
05	П 3	43	34	П 0	40	62	+	I0
06	ИП 1	61	35	ИП 9	69	63	F acos	I-
07	ИП 8	68	36	2	02	64	ИП 0	60
08	X	I2	37	X	I2	65	-	II
09	П 2	42	38	ИП 0	60	66	П 4	44
10	ИП 1	61	39	+	I0	67	ИП 0	60
11	3	03	40	F π	20	68	ИП 3	63
12	X	I2	41	X	I2	69	-	II
13	ИП 7	67	42	3	03	70	ИП 0	60
14	X	I2	43	+	I3	71	+	I3
15	F π	20	44	2	02	72	F x ²	22
16	+	I3	45	F √	2I	73	F √	2I
17	ИП 2	62	46	+	I3	74	ИП A	6
18	+	I0	47	ИП 5	65	75	-	II
19	П 0	40	48	+	I3	76	F x < 0	5C
20	ИП 4	64	49	F acos	I-	77	4	04
21	I	0I	50	П 0	40	78	ИП 0	60
22	2	02	51	2	02	79	С/П	50
23	0	00	52	F √	2I	80	ИП 4	64
24	+	I3	53	ИП 7	67	8I	С/П	50
25	2	02	54	X	I2			
26	<u>XU</u>	I4	55	ИП 1	6I			
27	-	II	56	X	I2			
28	ИП 1	6I						

Инструкция работы с программой получения
регулирующей характеристики преобразователей

Операции	Нажимаемые клавиши	
1. Включите микрокалькулятор		
2. Перейдите в режим "Программирование"	" F "	"ПРГ"
3. Занесите программу		
4. Перейдите в режим "Автоматическая работа"	" F "	"АВТ"
5. Занесите исходные данные в регистры памяти		
$U_2 - B$ RG5	"П"	"5"
$R_A - B$ RG6	"П"	"6"
$X_A - B$ RG7	"П"	"7"
$R_f + R_C - B$ RG8	"П"	"8"
$\Delta U - B$ RG9	"П"	"9"
$\varepsilon - B$ RGA	"П"	"A"
$U_{CM} - B$ RGC	"П"	"C"
$U_{оп} - B$ RGД	"П"	"Д"
6. Наберите на индикаторе значение " U_y "		
7. Произведите запуск программы	"В/О"	"С/П"
8. После останова программы - на индикаторе значение " U_β "		
9. Выведите на индикатор значение " I_β "	"С/П"	
10. Выведите на индикатор значение " α "	"С/П"	
11. Выведите на индикатор значение " δ "	"С/П"	
12. Для вычисления новых значений " α " и " δ " наберите на индикаторе новое значение " U_y "		
13. Произведите запуск программы	"В/О"	"С/П"
14. После останова программы - на индикаторе новое значение " U_β "		
15. Выведите на индикатор значение " I_β "	"С/П"	
16. Выведите на индикатор значение " α "	"С/П"	
17. Выведите на индикатор значение " δ "	"С/П"	
Текст программы приведен в табл.П4.3.		

Текст программы получения регулировочной
характеристики преобразователей

Адрес	Нажимае- мые клавиши	Код	Адрес	Нажимае- мые клавиши	Код	Адрес	Нажимае- мые клавиши	Код
00	П В	4L	31	F V	21	62	ИП 6	66
01	ИП С	6Г	32	3	03	63	X	12
02	+	10	33		12	64	ИП 0	60
03	/-/	0L	34	π	20	65		10
04	ИП Д	6Г	35		13	66	1 0	40
05	+	13	36	ИП 5	65	67	ИП 9	69
06	F acos	1	37	X	12	68	2	02
07	П 3	43	38	ИП 3	63	69	X	12
08	0	00	39	F cos	1Г	70	ИП 0	60
09	П 2	42	40	X	12	71	$\frac{X}{Y}$	14
10	ИП 0	60	41	П 0	40	72	-	11
11	П 2	42	42	3	03	73	1 0	40
12	ИП 8	68	43	ИП 1	61	74	ИП 2	62
13	+	13	44	X	12	75	-	11
14	П 1	41	45	ИП 7	67	76	ИП 0	60
15	2	02	46	X	12	77	-	13
16	F √	21	47	F π	20	78	F X ²	22
17	X	12	48	+	13	79	F √	21
18	ИП 7	67	49	ИП 0	60	80	ИП А	6-
19	X	12	50	$\frac{X}{Y}$	14	81	-	11
20	ИП 5	65	51	-	11	82	F X < 0	5Г
21	+	13	52	П 0	40	83	1 0	10
22	/-/	0L	53	ИП 4	64	84	ИП 0	60
23	ИП 3	63	54	1	01	85	С/П	50
24	F cos	1Г	55	2	02	86	ИП 1	61
25	+	10	56	0	00	87	С/П	50
26	F acos	1-	57	÷	13	88	ИП 3	63
27	ИП 3	63	58	2	02	89	С/П	50
28	-	11	59	-	11	90	ИП 4	64
29	Г 4	44	60	ИП 1	61	91	С/П	50
30	2	02	61	X	12			

С п и с о к
и с п о л ь з о в а н н о й л и т е р а т у р ы

1. СИСТЕМЫ возбуждения турбогенераторов, гидрогенераторов и синхронных компенсаторов. Общие технические условия. ГОСТ 21558-76.
2. ПРАВИЛА технической эксплуатации электрических станций и сетей. 14-е изд., перераб. и доп. - М.: Энергоатомиздат, 1989.
3. МЕТОДИЧЕСКИЕ указания по наладке тиристорных систем возбуждения с АРВ сильного действия турбогенераторов ТГВ-300 и ТГВ-200. - М.: СПО ОРГРЭС, 1976.
4. МЕТОДИЧЕСКИЕ указания по наладке тиристорной системы независимого возбуждения турбогенераторов серии ТВВ мощностью 165-800 МВт. - М.: СПО Союзтехэнерго, 1982.
5. МЕТОДИЧЕСКИЕ указания по испытаниям тиристорной системы независимого возбуждения турбогенераторов серии ТВВ мощностью 165-800 МВт. - М.: СПО Союзтехэнерго, 1983.
6. МЕТОДИЧЕСКИЕ указания по наладке и испытаниям бесщеточной диодной системы возбуждения турбогенераторов серии ТВВ мощностью 1000 МВт. - М.: СПО Союзтехэнерго, 1987.
7. НОРМЫ испытания электрооборудования. - М.: Атомиздат, 1978.
8. ГЛЕБОВ И.А. Системы возбуждения мощных синхронных машин. - Л.: Наука, 1979.
9. ИНФОРМАЦИОННОЕ письмо № 2-88 "Совершенствование автоматических регуляторов возбуждения генераторов АРВ-СДП". - М.: СПО Союзтехэнерго, 1988.

10. КОГАН Ф.Л. Анормальные режимы мощных турбогенераторов. - М.: Энергоатомиздат, 1988.

О Г Л А В Л Е Н И Е

Введение	3
I. Организация наладочных работ	10
2. Анализ проектных решений	20
3. Расчет параметров настройки аппаратуры системы возбуждения	37
4. Проверка элементов силовой части системы возбуждения и вторичных цепей	62
5. Проверка тиристорных преобразователей	69
6. Проверка и настройка блоков БП-2, БК-2, БДУ-3..	80
7. Проверка и настройка автоматических регуля- торов возбуждения АРВ-СДП	87
8. Испытания системы возбуждения	121
П р и л о ж е н и е I. Варианты комплектов по- ставки систем возбуждения серии СТС	144
П р и л о ж е н и е 2. Перечень обозначений ком- мутационной и релейной аппаратуры системы воз- буждения серии СТС	147
П р и л о ж е н и е 3. Исходные данные для наладки (пример)	167
П р и л о ж е н и е 4. Программы расчета пара- метров тиристорных преобразователей	172
С п и с о к и с п о л ь з о в а н н о й л и т е р а т у р ы	177