

МИНИСТЕРСТВО ЭНЕРГЕТИКИ И ЭЛЕКТРИФИКАЦИИ СССР  
ГЛАВНОЕ ТЕХНИЧЕСКОЕ УПРАВЛЕНИЕ ПО ЭКСПЛУАТАЦИИ ЭНЕРГОСИСТЕМ  
ПРОИЗВОДСТВЕННОЕ ОБЪЕДИНЕНИЕ  
ПО НАЛАДКЕ СОВЕРШЕНСТВОВАНИЮ ТЕХНОЛОГИИ  
И ЭКСПЛУАТАЦИИ ЭЛЕКТРОСТАНЦИЙ И СЕТЕЙ  
"СОЮЗТЕХЭНЕРГО"

---

МЕТОДИЧЕСКИЕ УКАЗАНИЯ  
ПО ТЕХНИЧЕСКОМУ  
ОБСЛУЖИВАНИЮ  
ПРОМЫШЛЕННОГО  
рН-МЕТРА рН-201

МУ-34-70-003-82



СОЮЗТЕХЭНЕРГО  
Москва 1982

МИНИСТЕРСТВО ЭНЕРГЕТИКИ И ЭЛЕКТРИФИКАЦИИ СССР  
ГЛАВНОЕ ТЕХНИЧЕСКОЕ УПРАВЛЕНИЕ ПО ЭКСПЛУАТАЦИИ ЭНЕРГОСИСТЕМ  
ПРОИЗВОДСТВЕННОЕ ОБЪЕДИНЕНИЕ  
ПО НАЛАДКЕ, СОВЕРШЕНСТВОВАНИЮ ТЕХНОЛОГИИ  
И ЭКСПЛУАТАЦИИ ЭЛЕКТРОСТАНЦИЙ И СЕТЕЙ  
СОЮЗТЕХЭНЕРГО "

---

**МЕТОДИЧЕСКИЕ УКАЗАНИЯ  
ПО ТЕХНИЧЕСКОМУ  
ОБСЛУЖИВАНИЮ  
ПРОМЫШЛЕННОГО  
рН-МЕТРА рН-201**

**МУ-34-70-003-82**

РАЗРАБОТАНО предприятием "Уралтехэнерго"

ИСПОЛНИТЕЛИ А.М.МОШКОВИЧ, Г.В.ЖЕЛЕЗНОВ

УТВЕРЖДЕНО Производственным объединением по наладке, совершенствованию технологии и эксплуатации электростанций и сетей "Союзтехэнерго"

Главный инженер Г.Г.ЯКОВЛЕВ

### СОДЕРЖАНИЕ

1. Общие положения .....	3
2. Меры безопасности при ремонте .....	3
3. Устройство и работа промышленного преобразователя типа П-201 .....	4
4. Определение вида отказа .....	4
5. Порядок поиска причины постепенного отказа в комплекте рН-метра .....	4
6. Порядок определения причины внезапного отказа рН-метра .....	5
7. Проверка и регулировка преобразователя рН-метра после ремонта .....	5

© СПО Союзтехэнерго, 1982

Ответственный редактор Т.П.Леорова  
Литературный редактор М.Г.Полоновская  
Технический редактор Н.Д.Архипова  
Корректор К.И.Миронова

Л 83564	Подписано к печати 15.03.82	Формат 60x84 1/8
Печ.л. 2,0	(усл.печ.л. 18 ) Уч.-изд.л. 1,8	Тираж 1800 экз.
Заказ № 83/82	Издат. № 299/81	Цена 27 коп.

Производственная служба передового опыта и информации Союзтехэнерго  
105023, Москва, Семеновский пер., д. 15  
Участок оперативной полиграфии СПО Союзтехэнерго  
117292, Москва, ул. Ивана Бабушкина, д. 23, корп. 2

Срок действия установлен  
с 01.04.82 г.  
до 01.04.92 г.

В Методических указаниях приводятся методики поиска причины отказа в работе комплекта рН-метра типа рН-201 вместе с устройством подготовки пребы по диагностическим программам, проверки и наладки электронного блока П-201.

Настоящие Методические указания предназначены для персонала ТЭС и АЭС, обслуживающего автоматические приборы химического контроля.

## 1. ОБЩИЕ ПОЛОЖЕНИЯ

1.1. Настоящие Методические указания предназначены для проведения текущих ремонтов на ТЭС и предприятиях Минэнерго СССР комплекта промышленного рН-метра рН-201 с преобразователями П-201 выпуска до III кв. 1980 г.

1.2. Комплект рН-метра является ремонтируемым в условиях цеха автоматики и измерений ТЭС, АЭС, как в целом, так и по его узлам до невосстанавливаемых элементов<sup>1</sup>, к которым относятся радиодетали и электроды чувствительного элемента.

1.3. Для выполнения восстановительных работ не требуется специальных приспособлений и методик.

Трудозатраты при ремонте рН-метра в основном связаны с поиском причины отказа.

Поиск и восстановление организуются следующим образом:

- при обнаружении факта отказа определяется его вид (постепенный, внезапный);
- осуществляется поиск причины отказа;
- производятся восстановительные работы

путем регулировки при постепенных отказах или восстановления при внезапных;

- производится послеремонтная проверка и регулировка отремонтированных плат;

- при неисправности в преобразователе после восстановительных работ производится повторный поиск причины неисправности и восстановительные работы по тем же диагностическим программам;

<sup>1</sup>В настоящих Методических указаниях не рассматривается ремонт узлов вторичного прибора.

- повторение этапов поиска и восстановления выполняется до полного восстановления всей схемы рН-метра.

Оператор, производящий поиск, должен иметь опыт по ремонту электронных устройств.

1.4. Настоящие Методические указания используются совместно с паспортами на:

- рН-метр для контроля рН воды блочных электростанций;
- рН-201, преобразователь промышленный П-201 (П-201И);

чувствительные элементы типов ДПг-4М и ДФ-5М для измерения значения рН.

Методические указания не распространяются на работы, связанные со сборкой, разборкой узлов рН-метра, градуировкой, наладкой на заданный рабочий диапазон измерения и другие работы, проводимые с комплектом прибора в целом или его частями при исправном их состоянии.

1.5. Методика настройки преобразователя рН-метра после ремонта разрабатывалась с использованием соответствующих материалов завода-изготовителя.

## 2. МЕРЫ БЕЗОПАСНОСТИ ПРИ РЕМОНТЕ

К работам по поиску неисправностей, наладке и проверке промышленных кондуктометров рН-201 допускаются лица, прошедшие обучение, инструктаж и проверку знаний "Правил техники безопасности при обслуживании устройств тепловой автоматики, теплотехнических измерений и защит" (М.: Атомиздат, 1974), "Правил тех-

ники безопасности при обслуживании оборудования химических цехов электростанций и сетей" (М.: Атомиздат, 1973) и ознакомление с технологическими особенностями основного оборудования по месту установки обслуживаемых приборов и с их устройством.

### 3. УСТРОЙСТВО И РАБОТА ПРОМЫШЛЕННОГО ПРЕОБРАЗОВАТЕЛЯ П-201

3.1. Преобразователь (рис.1) состоит из двух усилителей постоянного тока, каждый из которых схвачен глубокой отрицательной обратной связью. Включены они последовательно через делитель напряжения, представляющий собой цепочку последовательно включенных резисторов:

$R_{14}; R_t; R_{17}; R_{19}; R_{21}; R_{23}; R_{25}; R_{27}$ .

В зависимости от выбранного рабочего диапазона измерения рН падение напряжения на определенном количестве резисторов подается через переключку переключателя "Диапазоны рХ" на вход выходного усилителя. Сопротивления резисторов делителя рассчитаны так, что диапазон изменения напряжения на входе выходного усилителя остается неизменным при всех рабочих диапазонах измерения рН-метра.

3.2. Первый усилитель собран на платах Б1, Б2, Б3, Б7. На плате Б7 размещены делитель напряжения и цепь обратной связи.

В цепь обратной связи включены следующие устройства: часть делителя напряжения (резисторы  $R_4$  и  $R_t$ ), температурная компенсация, выполненная в виде моста (резисторы  $R_7, R_8, R_{10}, R_{11}, R_t$ ) и смещения начала диапазона измерения рН-метра (резистор  $R_6$ ).

Питание устройств температурной компенсации и смещения выполнено от отдельных регулируемых источников постоянного тока, частично расположенных на измерительной плате.

3.3. Выходной усилитель линейно преобразует поступающий на его вход с делителя напряжения сигнал постоянного тока, изменяющийся в диапазоне от 0 до  $240 \pm 40$  мВ, в нормированный токовый сигнал от 0 до 5 мА.

### 4. ОПРЕДЕЛЕНИЕ ВИДА ОТКАЗА

При поиске причины отказа существенным является значение ошибки в показаниях рН-метра и характер ее появления: появилась ли она сразу с существенным значением или росла по-

стоянно, в виде завышения или занижения показаний, либо появилась неизменность в показаниях, нехарактерная для измеряемого параметра на данном объекте.

В первом и третьем случаях наиболее вероятно, что отказ связан с нарушением целостности элемента схемы или связи (внезапный отказ), во втором случае - с разрегулировкой узла системы (постепенный отказ).

### 5. ПОРЯДОК ПОИСКА ПРИЧИНЫ ПОСТЕПЕННОГО ОТКАЗА В КОМПЛЕКТЕ рН-МЕТРА

5.1. При отсутствии предположений о причине отказа из опыта эксплуатации комплекта рН-метра, работающего на пробе из данной точки отбора, рекомендуется начать поиск неисправности с проверки температуры и расхода пробы.

5.2. Скорость омывания электролитического ключа ограничена условиями осуществления электрической (ионной) цепи между измерительным и вспомогательным электродами.

При исчезновении этой цепи показания рН-метра имеют произвольный характер. Для датчиков ДМ-5М, входящих в комплект прибора рН-201, это имеет место при разрегулировке устройства подготовки пробы, повышении ее расхода до 100 л/ч и более.

5.3. В ПТЭ нормируются значения химических параметров воды в различных участках паросилового оборудования и водоподготовительной установки при определенной температуре ( $25^{\circ}\text{C}$ ).

Устройства подготовки проб, работающие на ТЭС и АЭС, не имеют стабилизации температуры пробы.

Ошибка в показаниях рН-метра при изменении температуры имеет две составляющие: первая связана с изменением ЭДС электродной системы при неизменном значении рН измеряемой среды, вторая - с изменением рН измеряемой среды.

Первая составляющая устраняется (компенсируется) с помощью термокомпенсатора.

Значение ошибки измерения, связанное с зависимостью рН пробы от ее температуры, сравнима со значением допустимых колебаний этого показателя по ПТЭ при отклонениях температуры на  $\pm 5^{\circ}\text{C}$  (§ 22, 28 ПТЭ).

## 6. ПОРЯДОК ОПРЕДЕЛЕНИЯ ПРИЧИНЫ ВНЕЗАПНОГО ОТКАЗА рН-МЕТРА

6.1. Поиск причины отказа выполняется по диагностическим программам в три этапа.

На первом этапе определяется неисправный блок I\* (рис.2) на втором - неисправная плата в блоке (рис.3) и на третьем - неисправность в плате (причина отказа рН-метра) (рис.4-8).

Переход между программами выполняется по адресам, указанным в конце поисковой ветви.

6.2. Определение местонахождения точек для электрических измерений и испытаний осуществляется по электромонтажным схемам плат, приведенным на рис.9-14.

## 7. ПРОВЕРКА И РЕГУЛИРОВКА ПРЕОБРАЗОВАТЕЛЯ рН-МЕТРА ПОСЛЕ РЕМОНТА

7.1. Послеремонтная проверка и регулировка преобразователя выполняется в случае замены в нем плат, транзисторов, микросхем, вмешательства в регулировку оптрона и при выполнении других работ, влияющих на его настройку.

7.2. Вспомогательные устройства и измерительные приборы:

- имитатор электродной системы И-01;
- магазин сопротивлений класса 0,2;
- авометр Ц-435 или аналогичный;
- катодный осциллограф СИ-19 или аналогичный.

7.3. Для подготовки преобразователя рН-метра к проверке необходимо:

- собрать схему, приведенную на рис.15;
- установить переключатели имитатора в нулевые положения;
- установить на магазине сопротивлений 1400 Ом;
- установить две перемычки на зажимы распределительной коробки преобразователя: I (Изм) - 2 (ВСП) и II-12;
- установить переключатель рода работы преобразователя в положение 0-5 мА.

\*При ремонте комплект рН-метра разделен на следующие блоки: устройство подготовки пробы, датчик, преобразователь со встроенным показывающим прибором, вторичный прибор и устройства связей между ними.

Затем с помощью авометра необходимо проверить значение напряжения постоянного тока на контактах 4-9 платы Б5, которое должно составлять 24 В. В случае отклонения, изменяя положение оси резистора R2, привести его к нормальному значению.

7.4. Проверка и регулировка плат генератора управляющих импульсов Б1 и преобразователя Б2 производится в следующем порядке:

- установить перемычку между шасси и зажимом 2 (ВСП) Б2, подсоединить центральный провод кабеля осциллографа к контакту 5 платы усилителя Б3, а наружный провод (экран) - к шасси платы Б2;

- подать на вход платы Б2 с имитатора напряжение 10 мВ и, вращая ось резистора платы Б1, добиться максимальной амплитуды сигнала по экрану осциллографа (не менее 8 мВ).

7.5. Проверка и регулировка плат усилителя Б3 и выходного усилителя Б4 производится в следующем порядке:

- снять перемычку, установленную между зажимом 2 (ВСП) и шасси платы Б2;
- установить ось резистора R9 платы Б3 в крайнее по часовой стрелке положение;
- проверить отсутствие генерации по осциллографу на всех рабочих диапазонах измерения рН-метра при положениях переключателя имитатора 500 и 1000 МОм в начале, середине и конце шкалы.

При появлении генерации плавно вращать ось резистора на плате Б3 против часовой стрелки до исчезновения генерации.

7.6. Проверка и регулировка платы выходного усилителя производится в следующем порядке:

- поставить перемычку между контактами 6 платы Б4 и 7 платы Б3;
- вращая ось резистора R2 платы Б4, установить указатель встроенного прибора на отметку начала шкалы. Снять перемычку.

7.7. Дальнейшие наладочные работы в преобразователе рН-метра (градуировка, настройка на заданный рабочий диапазон измерения рН) выполняются в соответствии с заводским паспортом.

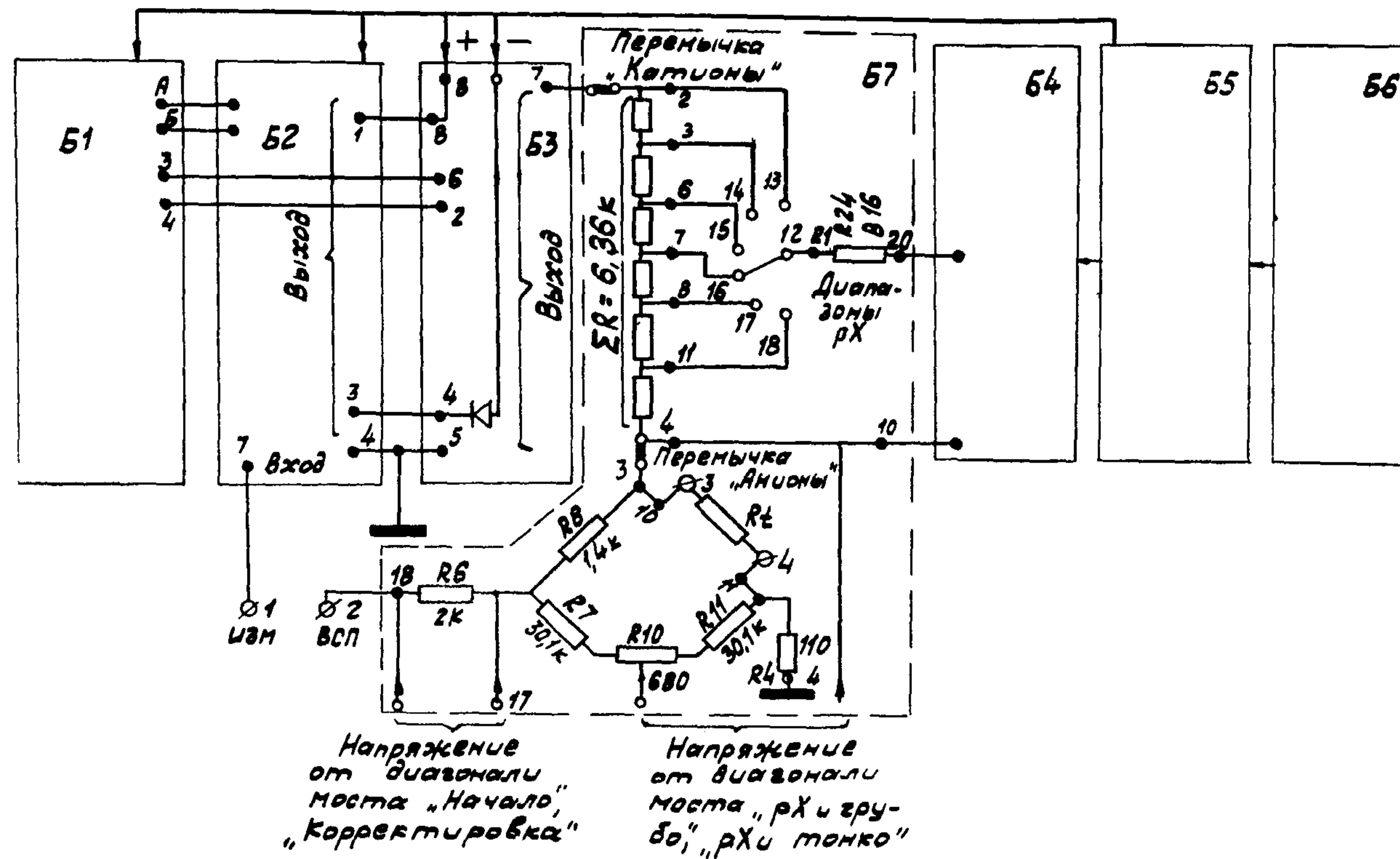


Рис. I. Структурная схема преобразователя П-201:

Б1 - генератор управляющих импульсов; Б2 - преобразователь постоянного тока входного сигнала в переменный с частотой 25 Гц; Б3 - усилитель; Б4 - выходной усилитель; Б5 - плата стабилизации; Б6 - силовой трансформатор; Б7 - измерительная плата

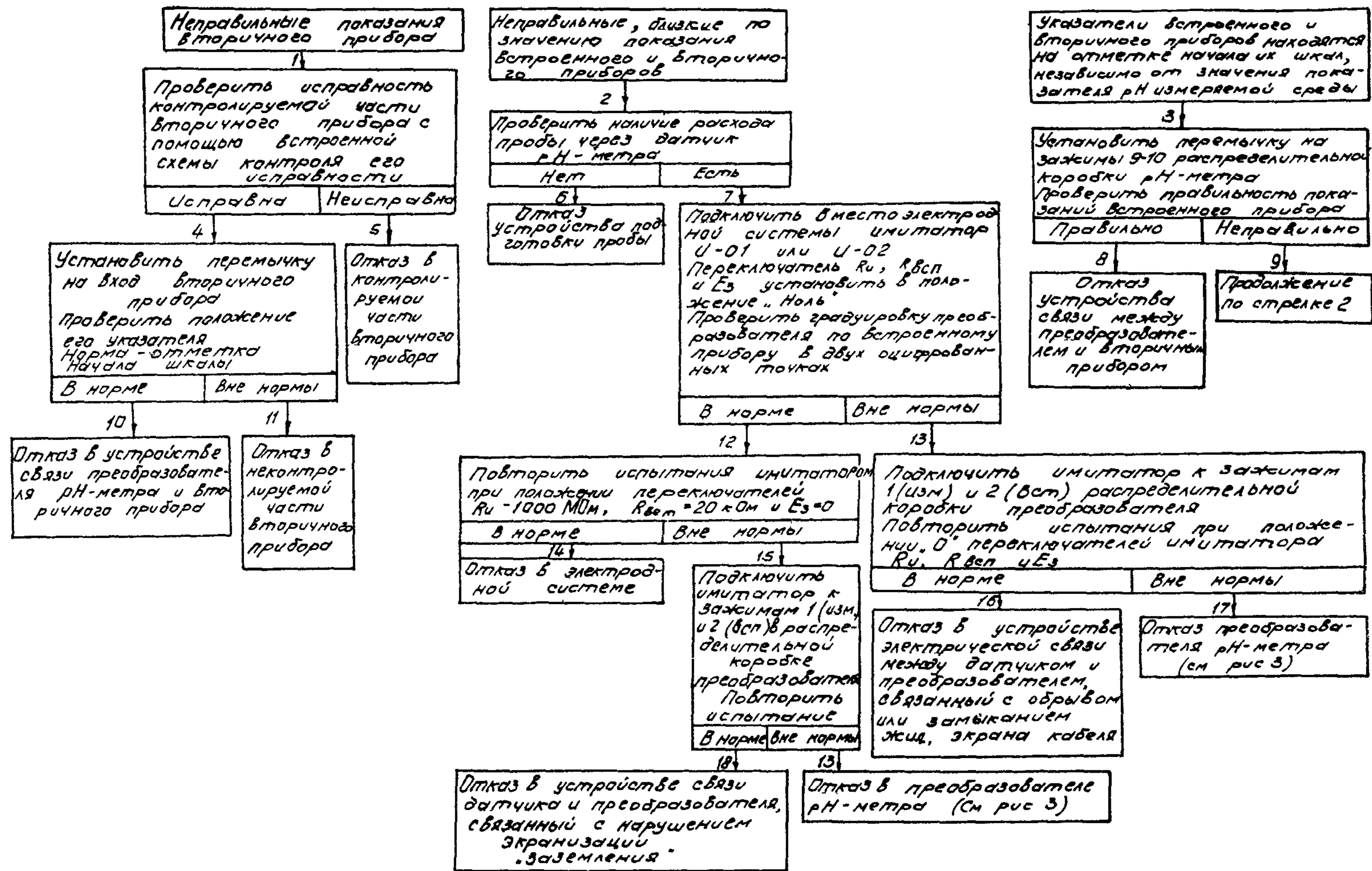
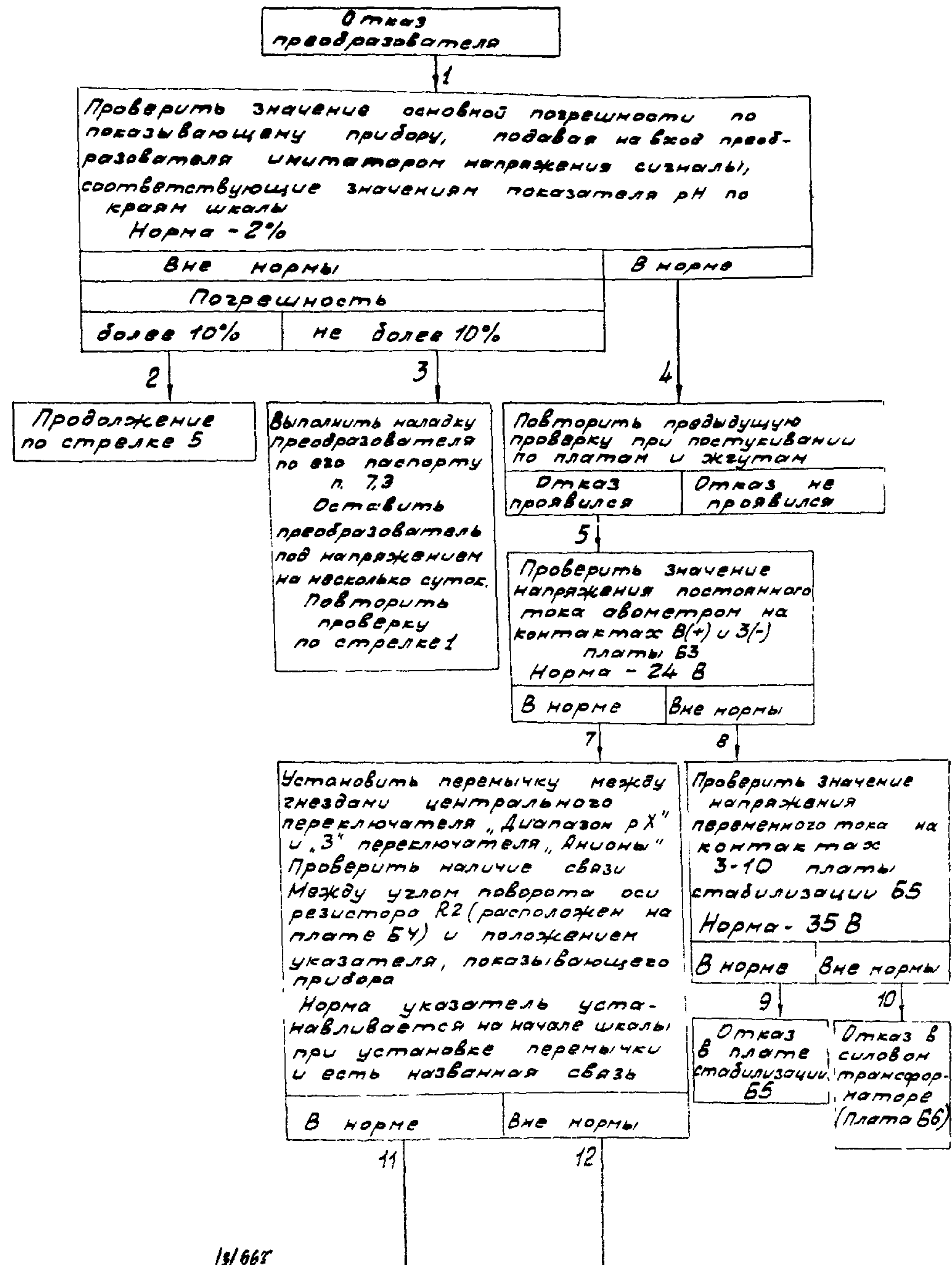


Рис.2. Диагностическая программа поиска неисправного блока в комплекте рН-метра рН-201







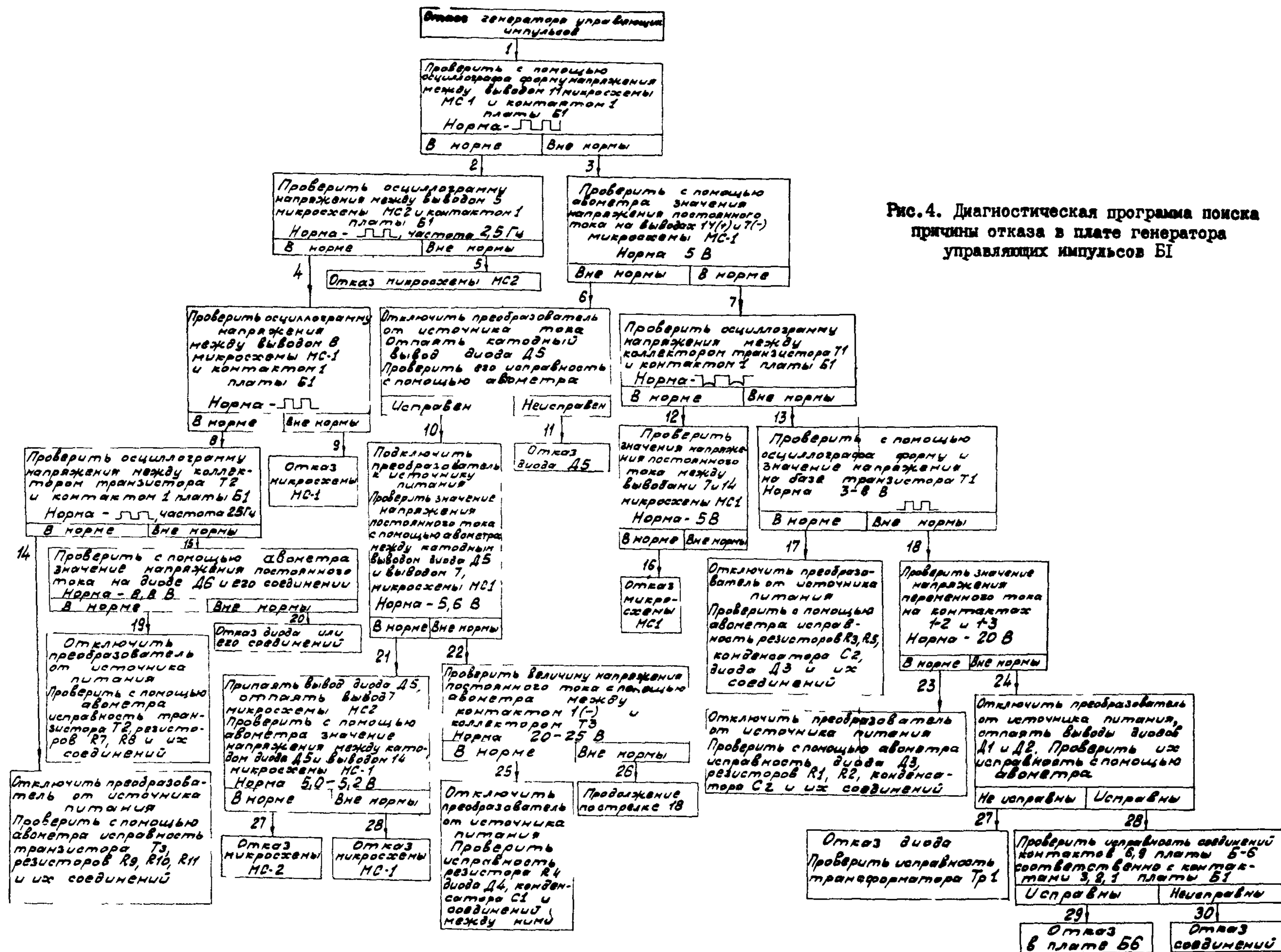


Рис.4. Диагностическая программа поиска причины отказа в плате генератора управляющих импульсов Б1



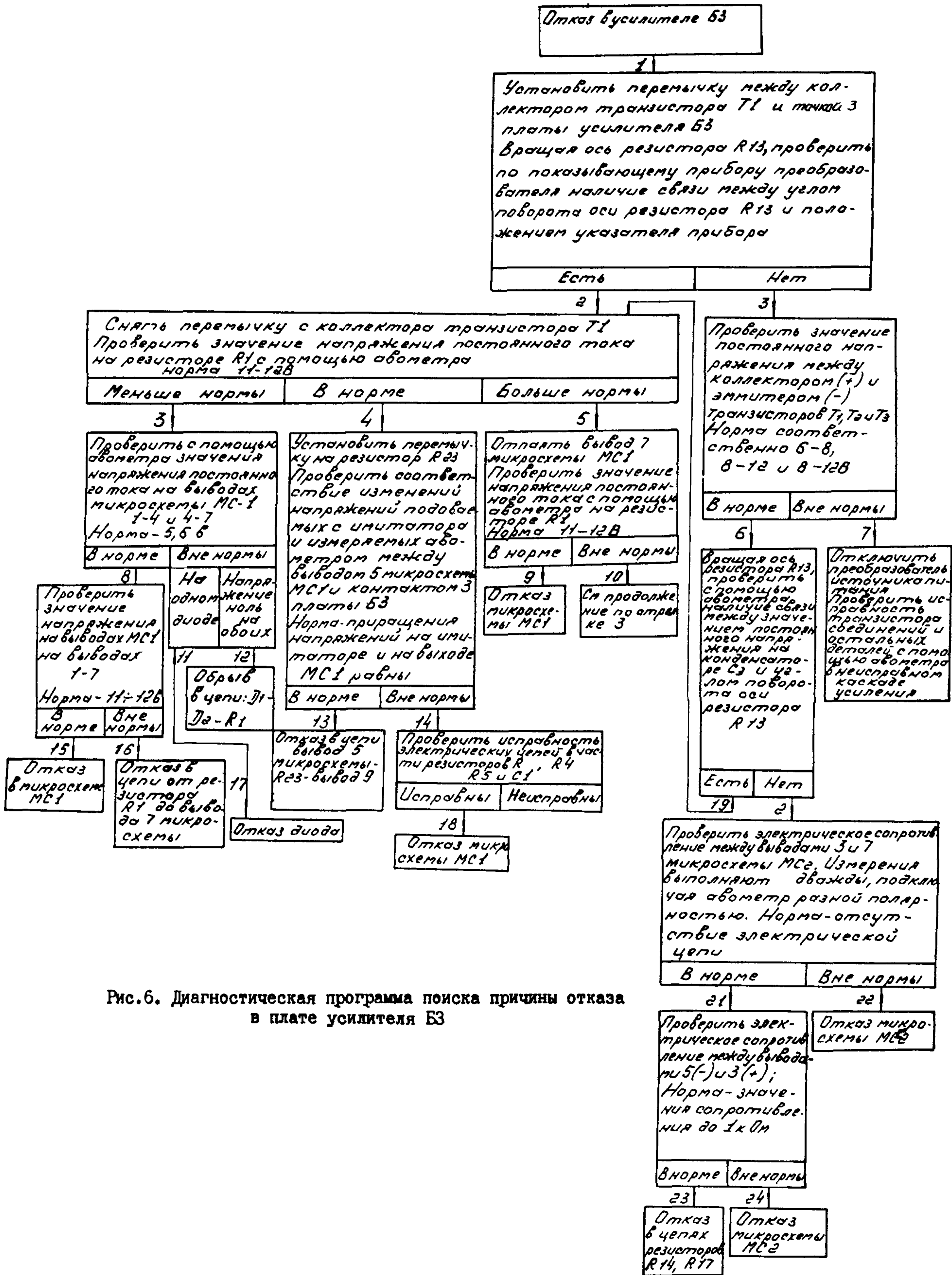


Рис.6. Диагностическая программа поиска причины отказа в плате усилителя БЗ

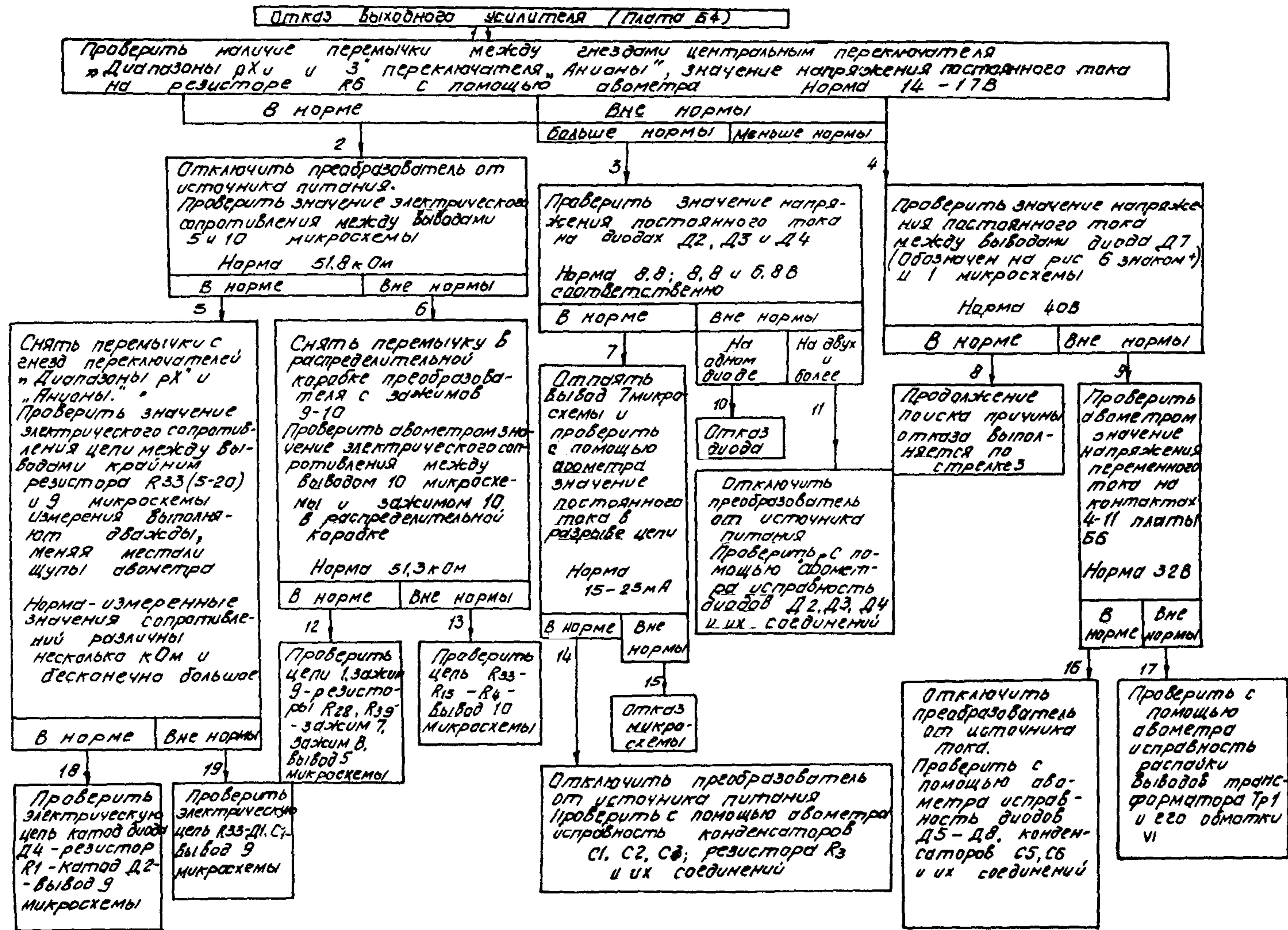


Рис.7. Диагностическая программа поиска причины отказа в плате выходного усилителя Б4



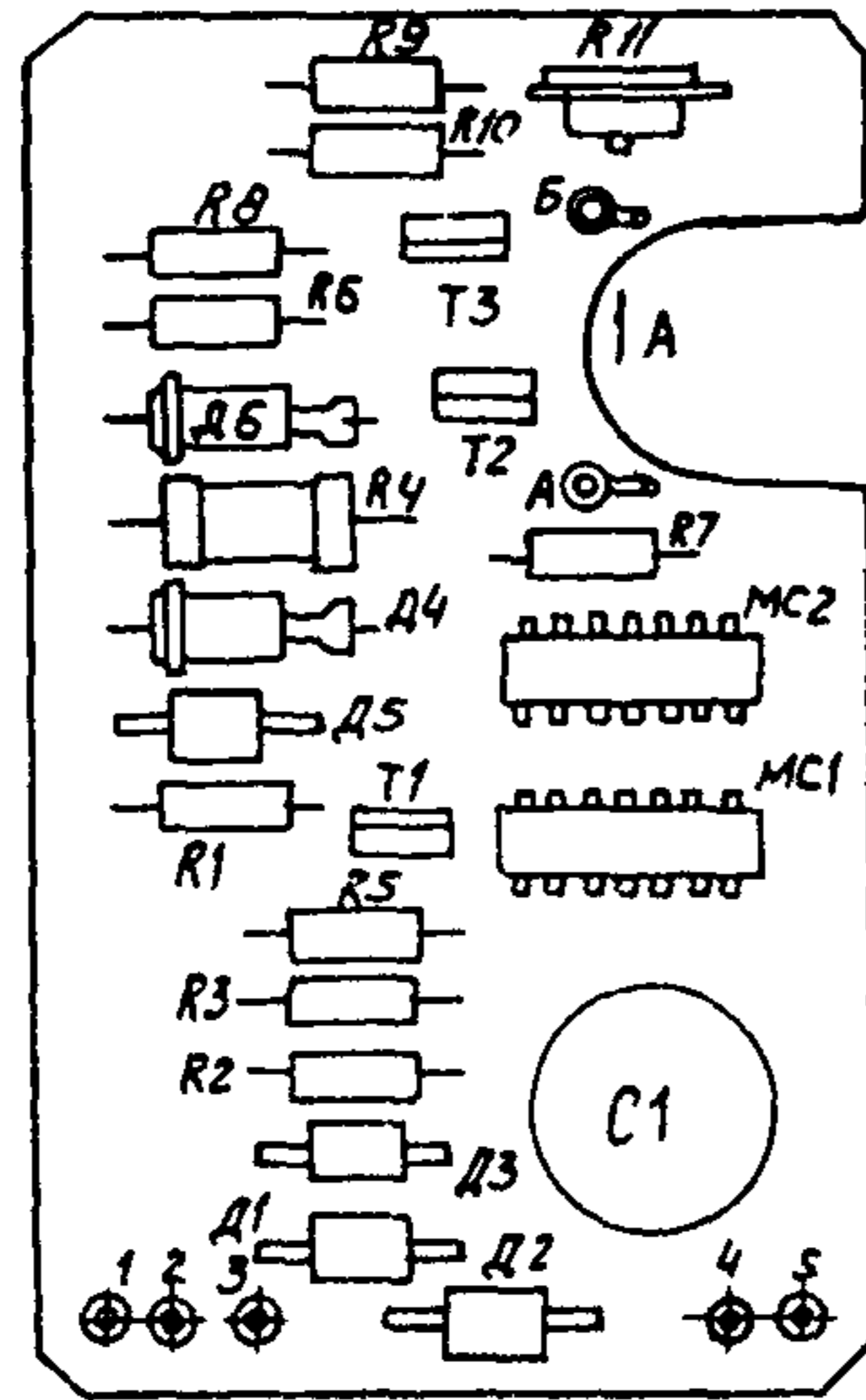


Рис.9. Электромонтажная схема платы Б1 (генератор управляющих импульсов)

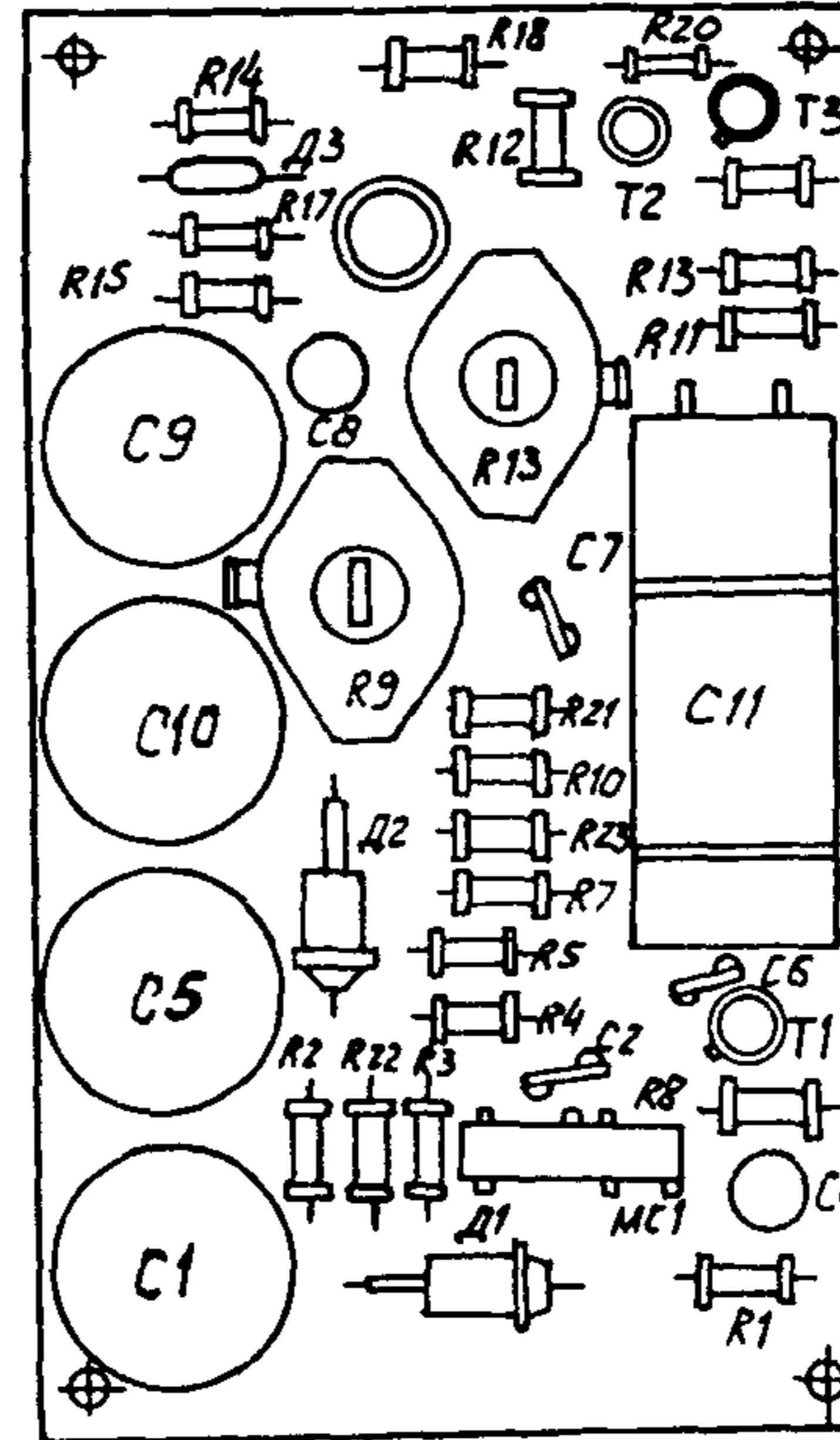


Рис.11. Электромонтажная схема платы Б3 (усилитель)

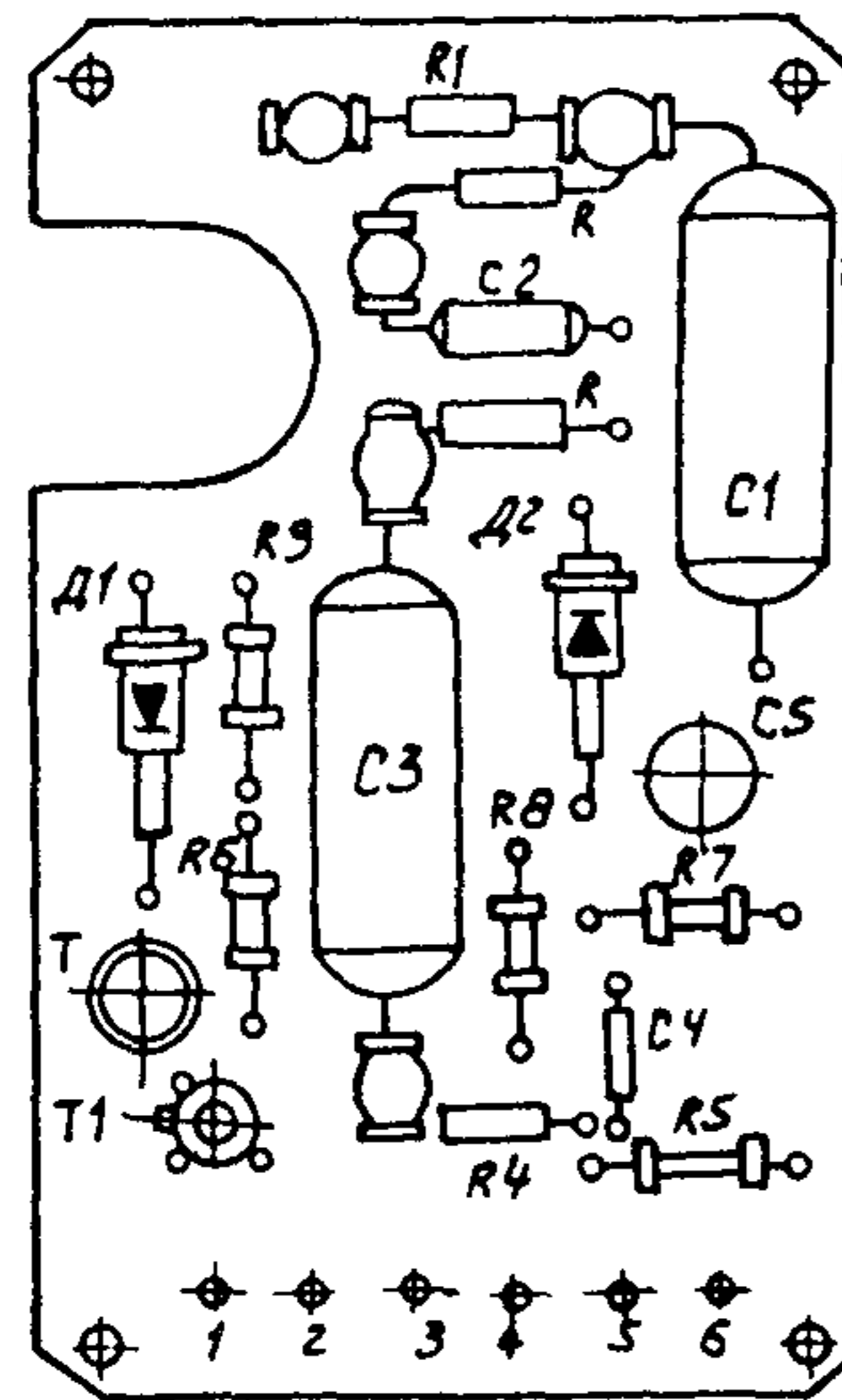


Рис.10. Электромонтажная схема платы Б2 (преобразователь)

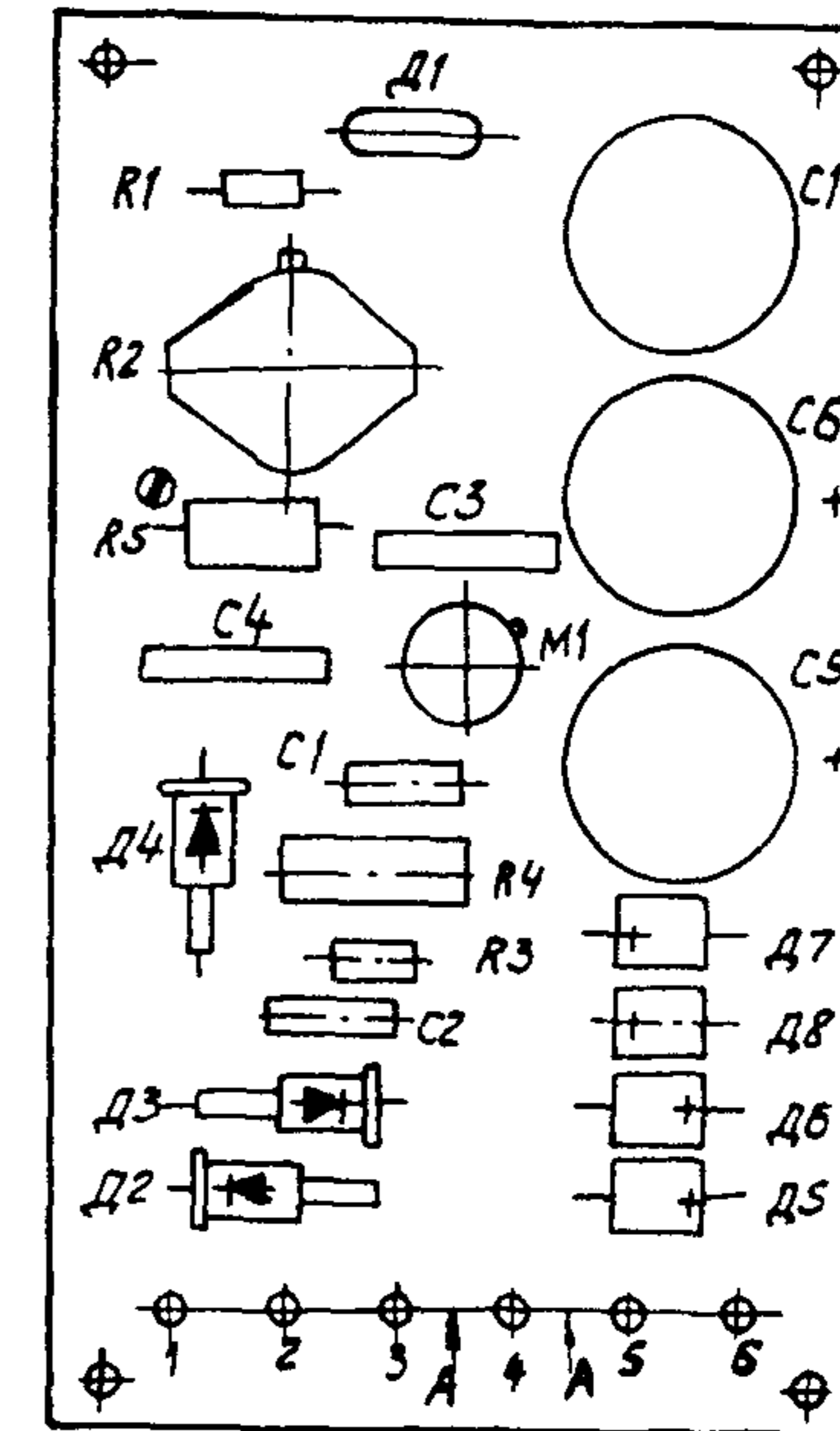


Рис.12. Электромонтажная схема платы Б4 (выходной усилитель)



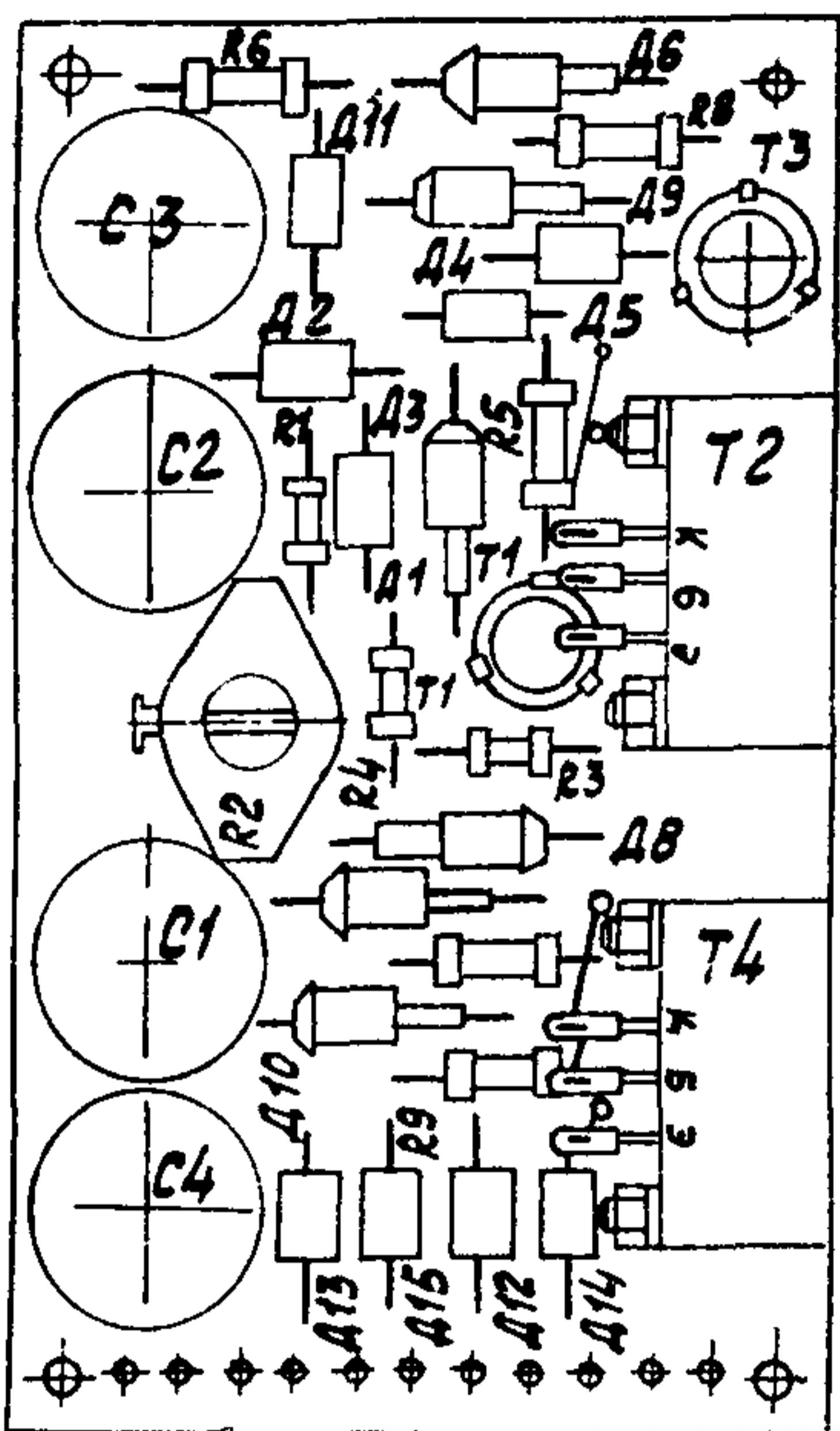


Рис.13. Электромонтажная схема платы стабилизаторов Б5

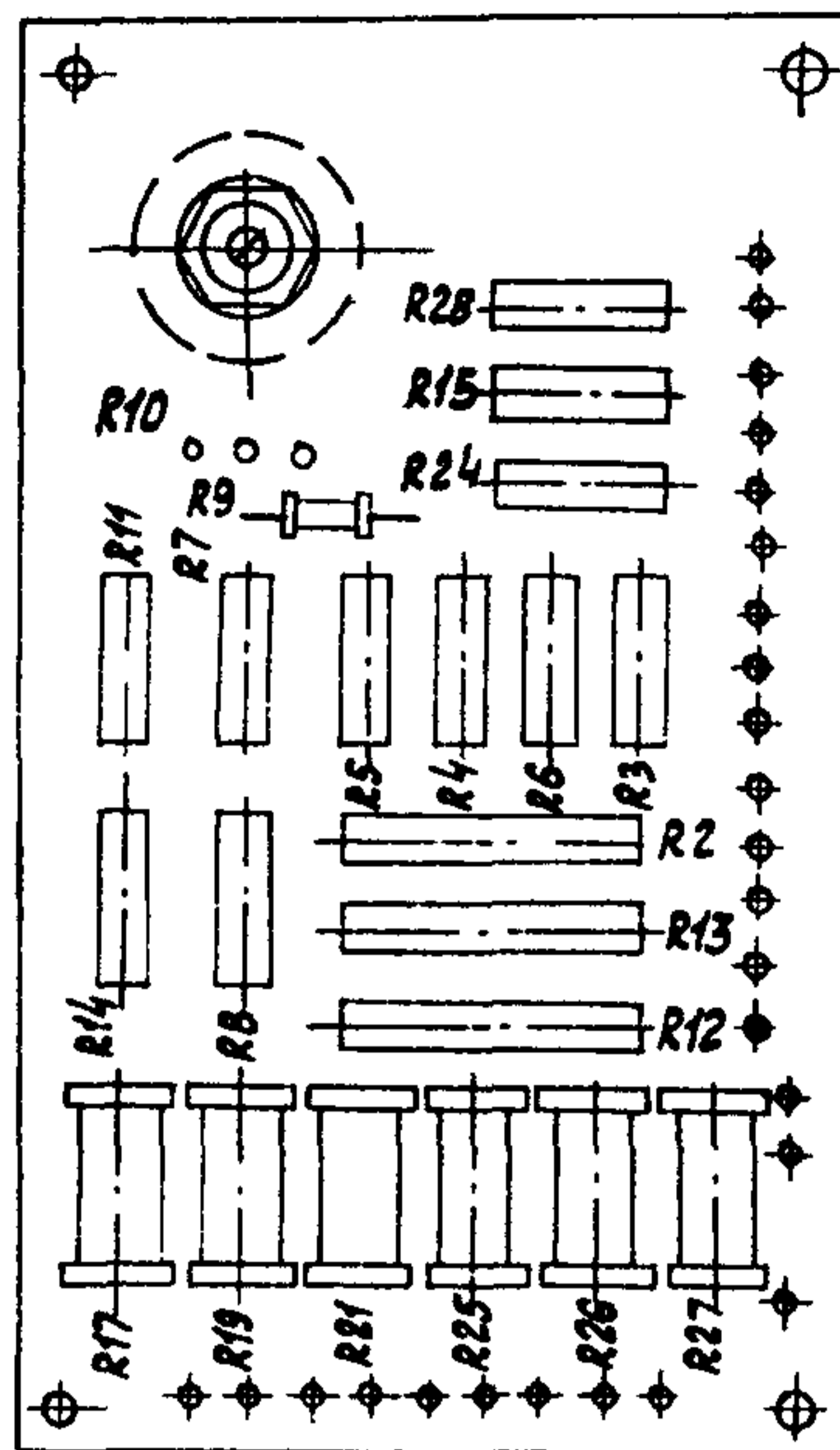


Рис.14. Электромонтажная схема измерительной платы Б7

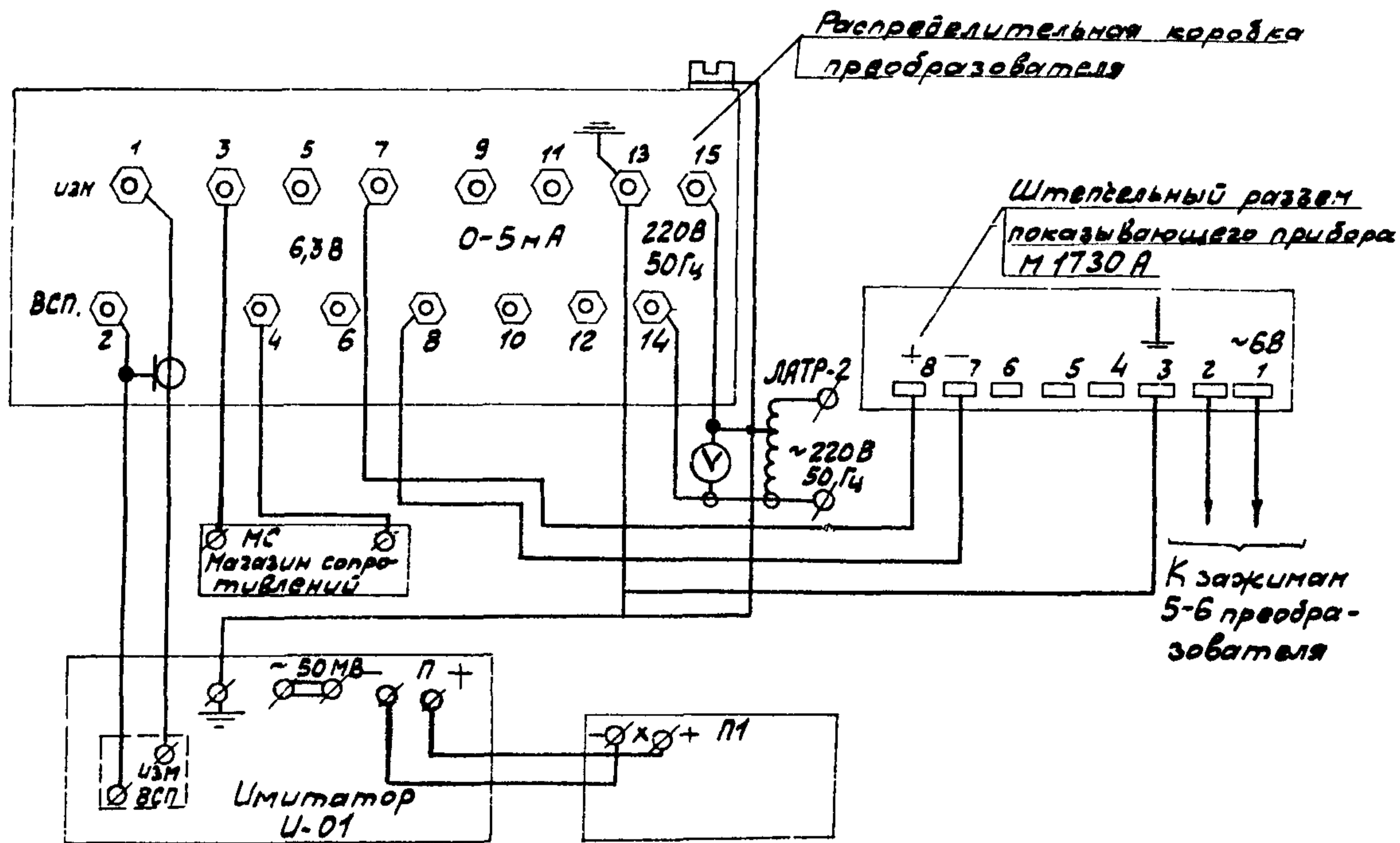


Рис.15. Схема подключений для проверки преобразователя П-201 или П-202 И