

РОССИЙСКОЕ АКЦИОНЕРНОЕ ОБЩЕСТВО
ЭНЕРГЕТИКИ И ЭЛЕКТРИФИКАЦИИ
«ЕЭС РОССИИ»

Департамент научно-технической политики и развития

МЕТОДИКА ИСПЫТАНИЙ
ЗОЛОУЛАВЛИВАЮЩИХ
УСТАНОВОК
ТЕПЛОВЫХ
ЭЛЕКТРОСТАНЦИЙ
И КОТЕЛЬНЫХ

СО 34.27.301–2001
(РД 153-34.1-27.301–2001)

ОАО «ВТИ»
Москва 2003

Разработано Открытым акционерным обществом «Всероссийский теплотехнический научно-исследовательский институт» (ОАО «ВТИ»)

Исполнители *О.Н. БРАГИНА, Г.В. ГОНЧАРЕНКО, А.М. ЗЫКОВ, А.В. ОРЛОВ, Г.С. ЧЕКАНОВ* («ВТИ»), *БЕЙЛЬМАН В.И.* («Урал-ОРГРЭС»), *УСИКОВ Н.В.* («Ростовэнергоналадка»)

Утверждено Департаментом научно-технической политики и развития РАО «ЕЭС России» 30 сентября 2001 г.

Заместитель начальника

А.П. ЛИВИНСКИЙ

Периодичность проверки — один раз в 5 лет

Ключевые слова: тепловые электростанции, золоуловители, дымовые газы, летучая зола, степень очистки газов, измерительные приборы контроля вредных выбросов в атмосферу.

*Срок действия установлен
с 2003-01-01
до 2008-01-01*

Настоящий руководящий документ распространяется вне зависимости от ведомственной принадлежности на тепловые электростанции и отопительные и производственные котельные с паровыми котлами любой паропроизводительности, сжигающими твердое и жидкое топливо, смеси твердого с жидким или газообразным топливом, а также бытовые отходы. Методика устанавливает и регламентирует проведение испытаний золоулавливающих установок всех типов с целью оценки технических характеристик работы этих установок и степени очистки дымовых газов от золы.

Данная методика может быть использована при испытаниях различного типа пылеуловителей других производств при условии, что температура, давление и концентрация загрязняющих компонентов очищаемых газов аналогичны таковым уходящих дымовых газов котлов или атмосферного воздуха.

Методика предназначена для специализированных организаций и подразделений энергопредприятий, осуществляющих исследования, пусконаладочные работы, контроль и эксплуатацию золо- и пылеулавливающих промышленных установок и разработана взамен «Методики испытаний золоулавливающих установок тепловых электростанций и котельных» РД 34.27.301-91 (М.: СПО «ОРГРЭС», 1991), действие которой с выходом настоящей методики отменяется.

Издание официальное

Настоящий руководящий документ не может быть полностью или частично воспроизведен, тиражирован и распространен в качестве официального издания без письменного разрешения РАО «ЕЭС России» или ОАО «ВТН»

1 ОРГАНИЗАЦИЯ ИСПЫТАНИЙ

1.1 Объем испытаний

1.1.1 Объем испытаний золоулавливающих установок обусловлен необходимостью определить следующие показатели работы золоулавливающей установки в целом и при необходимости отдельных ее ступеней:

- степень очистки газов от твердых компонентов (золы);
- массовую концентрацию твердых компонентов в очищенных газах (остаточную запыленность);
- объемный расход и температуру очищенных газов;
- присосы внешнего воздуха в установку;
- аэродинамическое сопротивление установки;
- расход электроэнергии на работу установки, включая затраты на преодоление аэродинамического сопротивления.

1.1.2 Испытания проводятся при номинальной нагрузке (режиме работы) котла, если другие режимы не оговорены программой. Во время выполнения серии измерений (опыта) должны поддерживаться постоянными нагрузка котла и газовоздушный режим работы топки. На каждом режиме проводится не менее трех опытов.

Во время испытаний для разработки режимных карт нагрузки котла должны (по возможности) соответствовать нагрузкам, принятым для режимной карты котельной установки.

1.1.3 Испытания включают измерения следующих параметров дымовых газов на входе в установку и на выходе из нее:

- объемного расхода газов;
- температуры;
- статического и полного давления газового потока;
- массовой концентрации золы;
- содержания RO_2 ($CO_2 + SO_2$) и O_2 .

При испытаниях мокрых золоуловителей дополнительно измеряются:

- давление и массовый расход воды на орошение золоуловителей и их отдельных элементов;
- температура орошающей воды и пульпы;
- влажность газов до и после золоуловителей;
- при необходимости – химический состав орошающей воды и фильтрата пульпы (щелочность, жесткость, содержание сульфатных и сульфитных ионов).

При наличии в мокрой золоулавливающей установке схемы подогрева горячим воздухом дымовых газов измеряют температуру, статическое и динамическое давление горячего воздуха и его расход.

При испытаниях электрофильтров дополнительно определяются:

вольт-амперные характеристики электрополей (полуполей) на воздухе и на дымовых газах,

напряжение и ток короны каждого электрополя (полуполя), подключенного к отдельному высоковольтному агрегату питания.

1.1.4 Режим работы котла в период испытаний контролируется по щитовыми эксплуатационными приборами. За 30 мин до начала опыта и во время его проведения с интервалом в 10 мин в журнале испытаний фиксируются:

- паропроизводительность котла;
- массовый расход пара промперегрева;
- давление и температура перегретого пара и пара до и после промперегревателя;
- давление и температура питательной воды;
- массовый расход продувочной воды;
- давление и температура продувочной воды;
- температура уходящих газов и холодного воздуха;
- барометрическое давление в период испытаний.

1.1.5 При необходимости оценить концентрацию золы и оксидов серы в очищаемых газах по расходу сжигаемого топлива в указанный период проведения опыта отбирают представительные пробы сжигаемого топлива, шлака и летучей золы-уноса для последующего определения низшей теплоты сгорания, влажности, зольности и общего содержания серы топлива и горючих в летучей золе и шлаке.

Перечень величин, определяемых при испытаниях золоулавливающих установок, и допустимые погрешности их измерения приведены в приложении А.

1.2 Порядок выполнения работ при подготовке к испытаниям

1.2.1 Последовательность проведения работ при подготовке к испытаниям золоулавливающих установок:

составление рабочей программы, перечня подготовительных работ, графика проведения работ и утверждение их главным инженером ТЭС;

выбор мерных сечений и подготовка эскизов для оборудования мест измерений площадками, штуцерами для пробоотборных устройств, подвода электропитания, вакуумной линии или линии сжатого воздуха;

подготовка мерных сечений и выполнение других подготовительных работ;

проверка:

состояния золоулавливающей установки и ее готовности к испытаниям;

эксплуатационных стационарных контрольно-измерительных приборов;

установка и проверка переносных измерительных приборов и приспособлений;

обучение наблюдателей и инструктаж по технике безопасности;

проведение нескольких пробных измерений, в процессе которых проверяется работа измерительных приборов и приспособлений, выявляются особенности работы оборудования и режимов котла и т.п.

1.2.2 Готовность золоулавливающей установки к испытаниям проверяется путем внешнего и внутреннего осмотров всех золоулавливающих аппаратов и их отдельных элементов.

Во время внешнего осмотра проверяются:

наличие и работоспособность контрольно-измерительных приборов, предусмотренных технической документацией для данной установки;

работа системы эвакуации уловленной золы;

исправность площадок обслуживания и их освещение;

сохранность теплоизоляции наружных поверхностей аппаратов, а также подводящих и отводящих газоходов;

газовая плотность установки;

основные параметры работы золоулавливающей установки по стационарным контрольно-измерительным приборам.

Во время внутреннего осмотра проверяются:

техническое состояние внутренних рабочих элементов золоулавливающих аппаратов;

наличие золовых отложений;

центровка электродов и работа механизмов встряхивания электрофильтров;

качество орошения и состояние внутренней облицовки мокрых золоуловителей.

Все выявленные недостатки должны быть устранены до начала проведения испытаний золоулавливающей установки.

1.2.3 Последовательность выполнения работ во время испытаний:

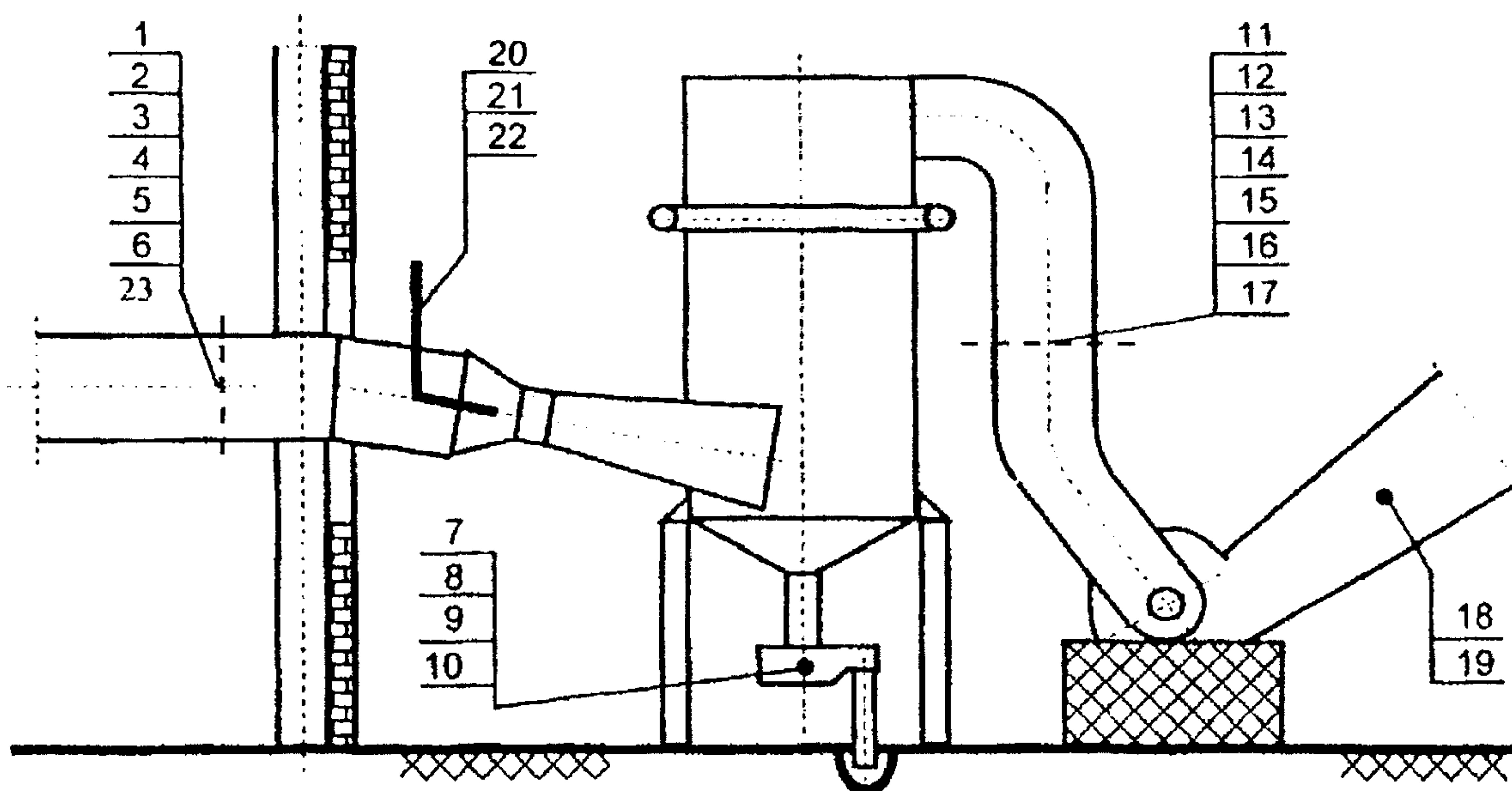
проведение химических анализов топлива, золы-уноса, шлака, орошающей воды и фильтрата золовой пульпы в объеме, предусмотренном утвержденной программой;

обработка результатов измерений и составление (при необходимости) предварительного заключения;

анализ результатов измерений и составление технического отчета или заключения.

1.3 Выбор мерных сечений для измерений

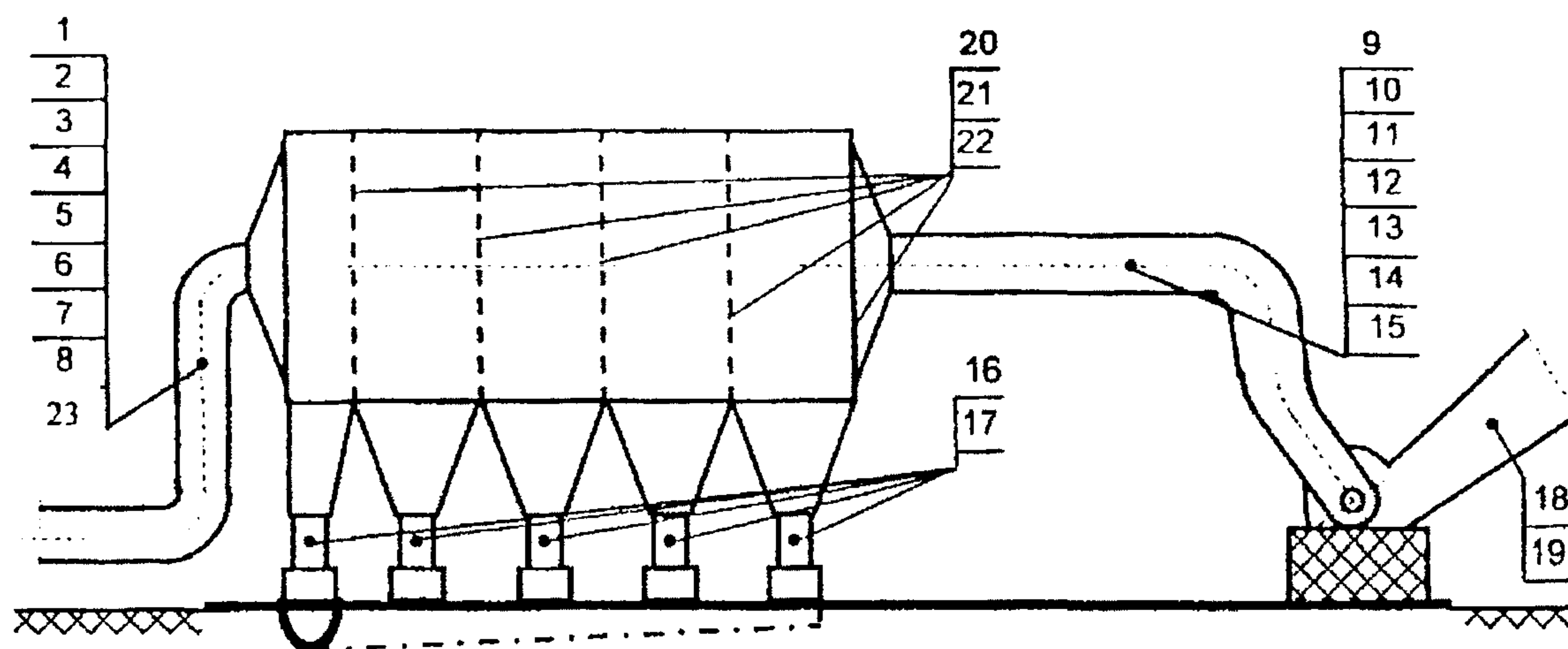
1.3.1 Примеры расположения мерных сечений и точек отбора проб дымовых газов, золы, орошающей воды, пульпы и др. приведены на рисунках 1 и 2.



1 – статическое давление до золоуловителя, 2 – температура газов до золоуловителя, 3 – содержание CO_2 и O_2 в газах до золоуловителя, 4 – фракционный состав золы до золоуловителя, 5 – химический состав золы до золоуловителя, 6 – содержание горючих в уносе до золоуловителя, 7 – количество уловленной золы в золоуловителе, 8 – температура пульсы, 9 – фракционный состав уловленной золы, 10 – содержание горючих в уловленной золе, 11 – статическое давление за золоуловителем, 12 – динамическое давление за золоуловителем, 13 – температура за золоуловителем, 14 – содержание CO_2 и O_2 в газах за золоуловителем, 15 – количество золы, уходящей в атмосферу, 16 – фракционный состав золы, уходящей в атмосферу, 17 – химический анализ золы, уходящей в атмосферу, 18 – температура газов за дымососами, 19 – статическое давление за дымососом, 20 – расход воды на золоулавливание, 21 – давление воды на трубу Вентури, 22 – температура орошающей воды, 23 – динамическое давление до золоуловителя

Рисунок 1 – Примерная схема расположения точек измерений при испытаниях мокрого золоуловителя с турбулентными коагуляторами Вентури

1.3.2 Измерительное сечение в газоходе выбирается в соответствии с требованием ГОСТ 17.2.4.06, ГОСТ 17.2.4.07, ГОСТ Р 50820. Мерные сечения должны располагаться на прямолинейных, желательно вертикальных, участках газоходов постоянной конфигурации перед золоуловителями и после них. На этих участках не должно быть отложений золы. При использовании для измерений пневмометрических трубок и пылеотборных зондов нулевого типа длина прямолинейного участка постоянного сечения должна быть не менее четырёх гидравлических диаметров газохода. Измерения проводятся в сечении, делящем участок в отношении 3:1 по направлению потока газа. Участки круглого сечения предпочтительнее квадратных, а квадратные – прямоугольных.



1 – статическое давление до электрофильтров; 2 – количество поступающей золы до электрофильтров; 3 – температура газов до электрофильтров; 4 – содержание RO_2 и O_2 в дымовых газах до электрофильтров; 5 – удельное электрическое сопротивление золы; 6 – фракционный состав золы до электрофильтров; 7 – химический состав золы до электрофильтров; 8 – содержание горючих в уносе до электрофильтров; 9 – статическое давление за электрофильтрами; 10 – количество золы, уходящей в атмосферу; 11 – температура уходящих газов за электрофильтрами; 12 – содержание RO_2 и O_2 в дымовых газах за электрофильтрами; 13 – динамическое давление за электрофильтрами; 14 – фракционный состав золы за электрофильтрами; 15 – химический состав золы за электрофильтрами; 16 – фракционный состав уловленной золы; 17 – содержание горючих в уносе; 18 – температура дымовых газов за дымососом; 19 – статическое давление за дымососом; 20 – напряжение на коронирующих электродах; 21 – сила тока; 22 – скорость дымовых газов (поле скоростей); 23 – динамическое давление до электрофильтров.

Рисунок 2 – Примерная схема расположения точек измерений при испытаниях золоулавливающей установки с электрофильтром

Гидравлический диаметр D_r , м, определяется по формуле

$$D_r = \frac{4F}{\Pi}, \quad (1)$$

где F – площадь сечения газохода, м^2 ;

Π – периметр сечения газохода, м.

Распределение потока газов в мерном сечении должно быть равномерным, что проверяется путём снятия поля скоростей в сечении пневмометрическими трубками.

Если длина прямолинейного участка будет менее четырёх гидравлических диаметров газохода или не обеспечивается равномерность потока газов, мерное сечение условно разбивают на несколько равновеликих площадок. Количество площадок должно быть не менее четырёх на каждой из сторон сечения, а размер стороны площадки принимается от 200 до 500 мм. Штуцеры на стенках газоходов размещаются таким образом, чтобы входное отверстие или измерительный элемент установленного в мерном сечении зонда мог быть помещен в центр каждой площадки.

Кроме того:

мерные сечения желательно располагать на вертикальных газоходах и по возможности ближе к золоуловителю, но так, чтобы проведение измерений не влияло на его работу;

скорость газов в мерном сечении не должна быть менее 5 м/с;

Измерения температуры и отбор проб газов для определения химического состава, влажности и других параметров могут проводиться в мерном сечении или в непосредственной близости от него, но не должны оказывать взаимного влияния и влиять на измерения пневмометрическими зондами, проводимые в мерном сечении.

При отсутствии перед золоулавливающей установкой участка, отвечающего указанным требованиям, массовый расход золы, объем дымовых газов и содержание оксидов серы рассчитываются по расходу сжигаемого топлива, его составу и теплотворной способности (см. п. 4.2).

Химический состав и другие параметры дымовых газов, кроме скорости и расхода, целесообразно измерять в газоходах непосредственно за дымососами. Измерения и отбор проб газов могут проводиться в одной точке.

Представительные пробы топлива при прямом вдувании угольной пыли следует отбирать из питателей топлива перед мельницами, при других схемах пылеприготовления – перед подачей пыли в горелки.

1.4 Условия работы котельных установок при испытании золоуловителей

1.4.1 При проведении испытаний золоуловителей котельные установки, в состав которых входят испытываемые золоуловители, должны работать при неизменном установившемся газовоздушном режиме и постоянной нагрузке. О достижении этого режима работы судят по постоянству температуры уходящих газов при заданной нагрузке котла, неизменных избытке воздуха и скорости газов в мерном сечении газоходов перед золоуловителями.

1.4.2 Допустимые колебания основных параметров работы котла во время испытания от номинальных значений приведены в таблице 1.

Таблица 1

Производительность котла, т/ч	Допустимые колебания номинальных значений, %		
	производительности	давления свежего пара	температуры пара первичного и промперегрева
Более 200	±3	±6	±2
От 51 до 200	±6	±12	
До 50	±15	±15	

1.5 Средства, применяемые при проведении испытаний

1.5.1 Стандартизированные средства измерений (СИ) должны использоваться в совокупности с методиками выполнения измерений или инструкций по эксплуатации. Газоанализаторы стационарные и переносные должны соответствовать требованиям ГОСТ 13320 и ГОСТ Р 50759.

Средства измерения температуры и давления газопылевых потоков должны соответствовать требованиям ГОСТ 17.2.4.06 и ГОСТ 17.2.4.07.

Средства и методы определения влажности газопылевых потоков должны соответствовать требованиям ГОСТ 17.2.4.08.

При выполнении измерений применяются стационарные или переносные автоматические или полуавтоматические СИ утвержденных типов, внесенные в Государственный реестр средств измерений РФ.

1.5.2 Тип СИ выбирается, исходя из требуемой точности измерений физических величин, приведенных в приложении А.

Примерный рекомендуемый перечень СИ для испытаний золоулавливающих установок приведен в приложении Б.

1.6 Требования безопасности

1.6.1 Лица, участвующие в проведении испытаний золоулавливающих установок, должны знать и выполнять требования, изложенные в «Правилах техники безопасности при эксплуатации тепломеханического оборудования электростанций и тепловых сетей» – М.: НЦ «ЭНАС», 1997, и иметь соответствующую запись в удостоверении о проверке знаний.

1.6.2 При испытаниях электрофильтров лица, допускаемые на преобразовательную подстанцию, должны знать и выполнять требования «Межотраслевых правил по охране труда (правила безопасности) при эксплуатации электроустановок», ПОТ Р М-016-2001. РД 153-34.0-03.150-00 – М.: НЦ «ЭНАС», 2001, и иметь квалификационную группу по электробезопасности не ниже III с соответствующей записью в удостоверении о проверке знаний.

1.6.3 Леса, подмости и другие приспособления, применяемые для выполнения измерения на высоте, должны соответствовать требованиям ГОСТ 26887, ГОСТ 27321 и ГОСТ 24258.

1.6.4 При работе с химическими веществами, применяемыми при испытаниях, необходимо соблюдать меры безопасности, предусмотренные в «Правилах техники безопасности при эксплуатации тепломеханического оборудования электростанций и тепловых сетей» (М.: НЦ «ЭНАС», 1997).

1.6.5 Электроприборы и электроустановки, используемые при измерениях, должны эксплуатироваться в соответствии с ГОСТ 12.1.019. При измерениях в газоходах и за электрофильтром штангу пылеотборного зонда, пневмометрической трубки и металлический чехол термоэлектрического преобразователя (термопары) необходимо заземлить для защиты операторов от воздействия статического электричества.

2. ОПРЕДЕЛЕНИЕ ПАРАМЕТРОВ ДЫМОВЫХ ГАЗОВ

2.1 Измерение температуры

Средства измерения температуры должны соответствовать требованиям, изложенным в п. 1.5.1. Требования к точности измерения температуры дымовых газов при испытаниях золоулавливающих установок приведены в приложении А.

Рекомендуемые СИ и их характеристики приведены в приложении Б.

В соответствии с ГОСТ 17.2.4.07 температура дымовых газов измеряется контактным методом в одной (контрольной) точке сечения газохода, если его ширина не превышает 6 м. При большей ширине температура газов измеряется в двух точках газохода – с правой и левой стороны.

Рекомендуемые пределы измерения приборов для определения температуры уходящих газов сухих инерционных золоуловителей и электрофильтров 100–200 °С, для мокрых золоуловителей – 50–200 °С.

При испытаниях золоулавливающих установок для измерения температуры газов рекомендуется применять жидкостные термометры по ГОСТ 28498, преобразователи термоэлектрические ТХК-0806 и ТХА-0806 по ГОСТ Р 50342 (МЭК 584-2-82), ГОСТ Р 50431 (МЭК 584-1-77), термопреобразователи сопротивления ТСМ-0879 и ТСП-0879 по ГОСТ 6651 и терморезисторы.

Для измерения термо-эдс рекомендуется применять в качестве вторичных приборов потенциометр постоянного тока ПП-63 по ГОСТ 9245, а для измерения сопротивления - мост постоянного тока МО-62.

Температура газов согласно измеренной термо-эдс определяется по градуировочным таблицам ГОСТ Р 50431.

Температура свободных концов термоэлектрических преобразователей измеряется лабораторными ртутными термометрами с пределами измере-

ний 0–50 °С и 0–100 °С и ценой деления 1 °С (ГОСТ 28498). Если свободные концы имеют температуру выше градуировочной, то вторичный электроизмерительный прибор будет давать заниженные показания, а ниже градуировочной – завышенные. В этих случаях к показанию термо-эдс необходимо вводить поправку на изменение температуры свободных концов термоэлектрического преобразователя. Для этого необходимо к значению термо-эдс, соответствующему температуре газов, добавить значение термо-эдс, соответствующее температуре холодных спаев. Для достоверного определения температуры газов перед началом испытаний необходимо снять поля температур в сечениях установки контрольных термоэлектрических преобразователей.

В случае неравномерного распределения скоростей по сечению газотока необходимо определить так называемую среднюю термодинамическую температуру потока по сечению. С этой целью в тех же точках, в которых измеряется температура, одновременно измеряются местные скорости потока и по ним находится средняя термодинамическая температура потока по сечению

$$t_{\text{ср.л}}^{\text{р}} = \frac{t_1 w_1 + t_2 w_2 + \dots + t_n w_n}{w_1 + w_2 + \dots + w_n} \quad (2)$$

где t_1, t_2, \dots, t_n – температура потока в отдельных точках сечения, °С;
 w_1, w_2, \dots, w_n – скорости потока в тех же точках, приведённые к 0 °С, м/с.

Таким же путём находится $t_{\text{ср.л}}^{\text{к}}$ – средняя термодинамическая температура по показаниям контрольных термоэлектрических преобразователей, а затем коэффициент неравномерности распределения температур по сечению газотока

$$K_t = \frac{t_{\text{ср.л}}^{\text{р}}}{t_{\text{ср.л}}^{\text{к}}} \quad (3)$$

Допустимое значение коэффициента K_t , 0,9–1,1. Если значение коэффициента выходит за эти пределы, мерное сечение газотока следует по возможности перенести в другое место.

Во время испытаний допускается определять температуру дымовых газов по формуле

$$t_{\text{г}} = t_{\text{ср.л}}^{\text{к}} \times K_t$$

Показания потенциометров и термометров записываются через каждые 10–15 мин в журнале наблюдений.

2.2 Измерение давления

Средства измерения давления должны соответствовать требованиям, изложенным в п. 1.5.1.

Полное давление газового потока P_n , определяется по формуле

$$P_n = P_d \pm P_{ст}, \quad (4)$$

где P_d – динамическое давление газового потока (скоростной напор), Па;

$P_{ст}$ – статическое давление (разрежение) газового потока, Па.

При испытаниях золоулавливающих установок для измерения статического (избыточного) давления и разрежения дымовых газов от 300 до 6000 Па (от 30 до 600 мм вод. ст.) применяются жидкостные U-образные мановакуумметры и микроманометры, характеристики которых приведены в приложении Б. Допустимые погрешности измерения давления (разрежения) газов при испытаниях приведены в приложении А.

Для заполнения мановакуумметров обычно используют дистиллированную воду, подкрашенную хромпиком, а также этиловый спирт, подкрашенный фуксином или метилротом.

Измеряемое U-образным прибором статическое давление или разрежение дымовых газов $P_{ст}$ уравнивается столбом жидкости в стеклянной трубке и выражается равенством

$$P_{ст} = 0,001 \times \Delta h \rho g, \quad (5)$$

где Δh – разность уровней рабочей жидкости в стеклянной трубке, мм;

ρ – плотность рабочей жидкости при данной температуре, кг/м³;

g – ускорение свободного падения, равное 9,81 м/с².

Показание прибора отсчитывается по положению вогнутой части жидкости в обоих коленах измерительной трубки (выше и ниже нулевой отметки шкалы). Измеренная высота жидкости Δh равна сумме этих показаний

$$\Delta h = h_1 + h_2, \quad (6)$$

где h_1 и h_2 – положение уровня рабочей жидкости, отсчитанное в правом и левой коленах измерительной трубки, мм.

Абсолютная погрешность отсчета по шкале прибора обычно не превышает ± 2 мм при измерении постоянного и ± 5 мм – пульсирующего давления или разрежения среды. Вследствие этого измерять давление и разрежение менее 1000 Па (100 мм вод. ст.) U-образным прибором не рекомендуется. При измерении пульсирующего давления или разрежения целесообразно сузить сечение соединительной трубки зажимом или установить в неё демпфер.

Для более точного измерения давления и разрежения 1900 Па (190 мм вод. ст.) при испытаниях золоулавливающих установок применяются микроманометры с переменным углом наклона измерительной трубки ММН-240.

Если при измерении плотность рабочей жидкости отличается от градуированного значения, то к показанию прибора вводится поправочный

множитель, равный отношению этих плотностей. В общем виде значение $P_{ст}$ определяется формулой

$$P_{ст} = (h_1 - h_0) k_1 k_2 \frac{\rho'}{\rho} g, \quad (7)$$

где h_1 и h_0 — показания прибора при измерении и сообщении его (сосуда измерительной трубки) с атмосферой, мм;

k_1 — коэффициент, зависящий от угла наклона измерительной трубки микроманометра;

k_2 — поправочный коэффициент прибора по аттестату;

ρ' и ρ — плотность рабочей жидкости, соответственно, при измерении и градуировке прибора, кг/м³.

При измерении статического давления (разрежения) дымовых газов важно правильно провести отбор давления (импульса) измеряемой среды, так как в противном случае возможны значительные погрешности измерения за счет влияния, оказываемого динамическим давлением (скоростным напором) потока.

Применяются следующие два способа отбора импульса статического давления:

с помощью небольшого отверстия в стенке газохода;

специальным устройством в виде изогнутой напорной трубки (например трубкой Прандтля).

Среднее статическое давление в мерном сечении газохода определяется по формуле

$$\bar{p}_{ст} = \frac{\sum_{i=1}^n p_{стi}}{n}, \quad (8)$$

где $p_{стi}$ — результат отдельного наблюдения, Па;

n — число точек измерений.

Статическое давление (разрежение) можно измерить достаточно точно первым способом в одной точке у стенки газохода при прямолинейности потока, так как оно практически мало меняется по сечению газохода. Для этого в стенке газохода, имеющей (по возможности) гладкую внутреннюю поверхность, сверлится перпендикулярно ей отверстие диаметром 3–5 мм, края которого с внутренней стороны слегка закругляются. Особенно гладкими должны быть края отверстия в стенке при движении газов со скоростью более 8 м/с. Наличие на внутренней кромке отверстия заусенцев и неровностей (углублений и выступов) приводит к местному возмущению потока (искажению поля скоростей) и в результате к искажению показаний прибора. Над отверстием к стенке приваривается трубка диаметром 6–10 мм или специальный штуцер (рисунок 3), служащий для

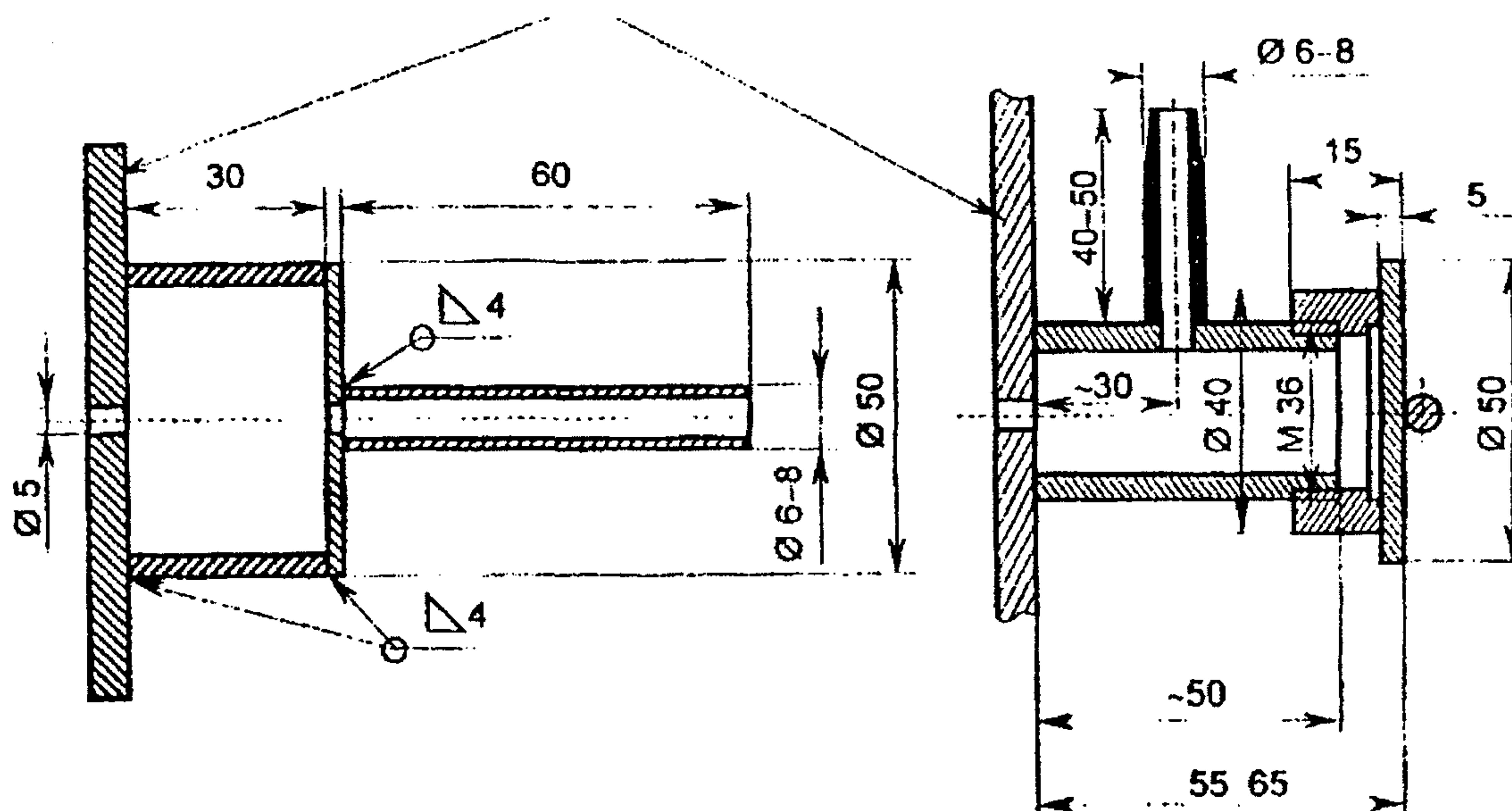


Рисунок 3 – Штуцер для измерения статического давления в газоходе (справа показан штуцер для измерения давления сильно запыленных потоков)

подключения соединительной резиновой трубки, противоположный конец которой присоединяется к тягонапоромеру или микроманометру.

Точки отбора давления или разрежения соединяются с тягонапоромерами или микроманометрами импульсными резиновыми трубками внутренним диаметром 5–6 мм.

Показания приборов записываются через каждые 10–15 мин в журнал наблюдений.

2.3. Определение плотности дымовых газов

Плотность дымовых газов при рабочих условиях ρ , кг/м³, определяется из уравнения

$$\rho = \rho_0 \times \frac{273}{273 + t_r} \frac{B - p_{ст}}{B}, \quad (9)$$

$$\rho_0 = \frac{\gamma_0}{9,81}, \quad (10)$$

где B – барометрическое давление, Па.;

ρ_0 – плотность при нормальных условиях¹, кг/м³;

t_r – температура дымовых газов, °С;

γ_0 – удельный вес дымовых газов при нормальных условиях, кг/м³, который вычисляется по формуле:

¹ Здесь и далее под нормальными условиями понимается 0 °С и 101,3 кПа

$$\gamma_0 = (0,0157\text{CO}_2 + 0,01427\text{O}_2 + 0,0125\text{N}_2)(1 + \mu_{\text{H}_2\text{O}}) + 0,804\mu_{\text{H}_2\text{O}}, \quad (11)$$

где O_2 – содержание кислорода, %;
 CO_2 – содержание углекислого газа, %;
 N_2 – содержание азота, %; ($\text{N}_2 = 100 - \text{O}_2 - \text{CO}_2$);
 $\mu_{\text{H}_2\text{O}}$ – объёмная доля водяных паров в газе, вычисляемая по формуле

$$\mu_{\text{H}_2\text{O}} = \frac{p_w}{B - p_{\text{ст}}}, \quad (12)$$

где p_w – парциальное давление водяных паров, определяется по формуле (14).

2.4 Измерение влажности дымовых газов

Образующиеся при сжигании энергетического топлива дымовые газы содержат в себе некоторое количество водяных паров. Их содержание характеризуется:

концентрацией водяных паров в сухих газах при нормальных условиях f , г/м³;

концентрацией водяных паров во влажных газах при нормальных условиях f' , г/м³;

абсолютной влажностью, т.е. концентрацией водяных паров во влажных газах при заданных температуре и давлении f'' , г/м³;

парциальным давлением водяных паров p_w , Па;

температурой точки росы t_p , °С;

относительной влажностью, т.е. степенью приближения к насыщенному состоянию при данных условиях φ , %, определяемой по формуле

$$\varphi = \frac{f''}{f''_{\text{нас}}} = \frac{f'}{f'_{\text{нас}}} = \frac{p_w}{p_{w_{\text{нас}}}}. \quad (13)$$

Влажность пылегазовых потоков определяется по ГОСТ 17.2.4.08. Стандарт устанавливает два метода определения влажности пылегазовых потоков: психрометрический и конденсационный. Для дымовых газов энергетических топлив, у которых, как правило, точка росы водяного пара не больше 60 °С, ГОСТ рекомендует психрометрический метод анализа, основанный на понижении температуры помещенной в исследуемые газы пористой поверхности, смоченной водой, в результате потери тепла этой поверхностью при испарении воды. Основой метода является зависимость между парциальным давлением водяного пара и разностью показаний термометров сухого t_c и «мокрого» t_m , поверхность измерительного датчика которого смачивается водой. Эта зависимость выражается полуэмпирической формулой

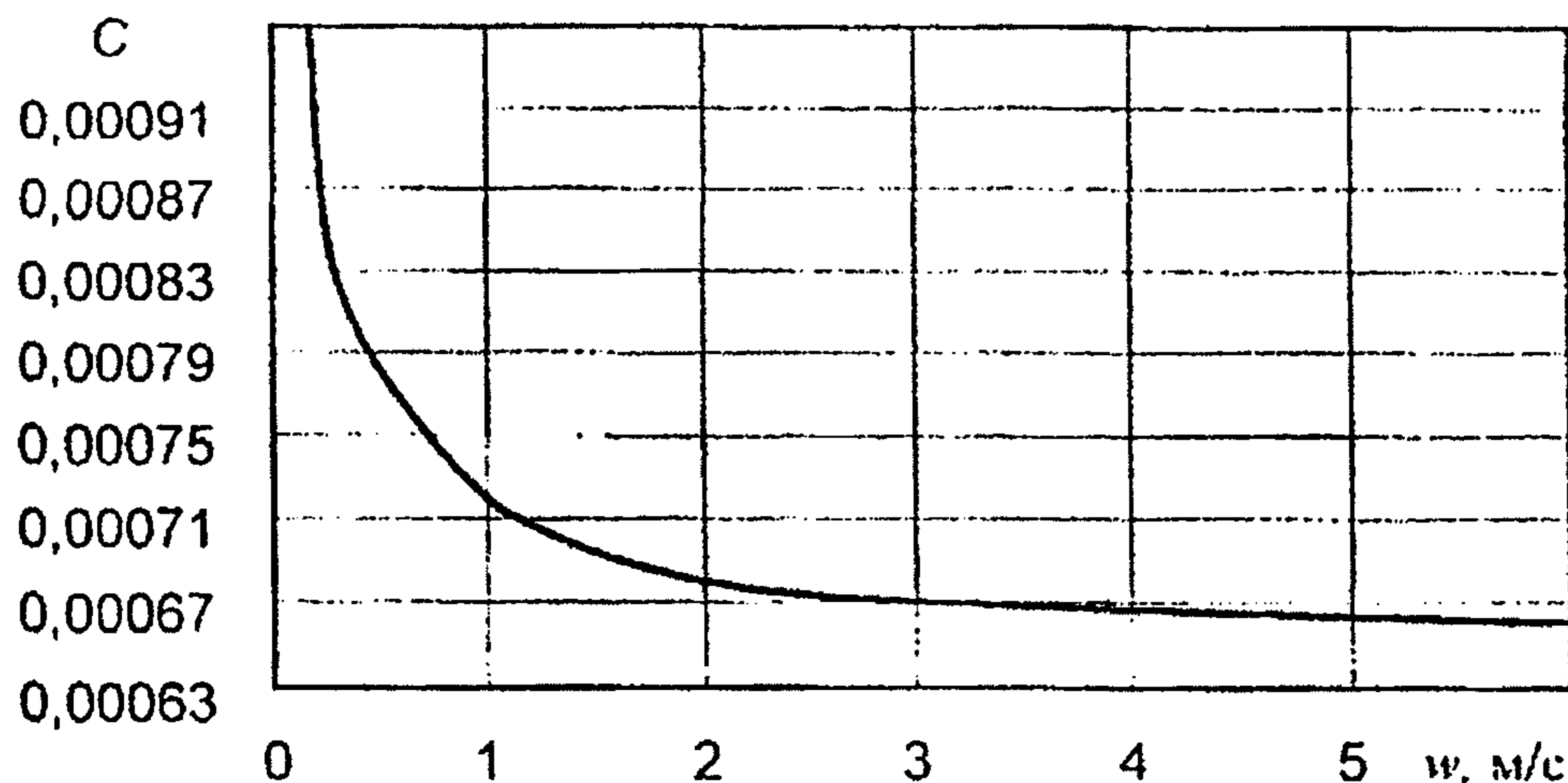


Рисунок 4 – Зависимость психрометрического коэффициента C от скорости газового потока

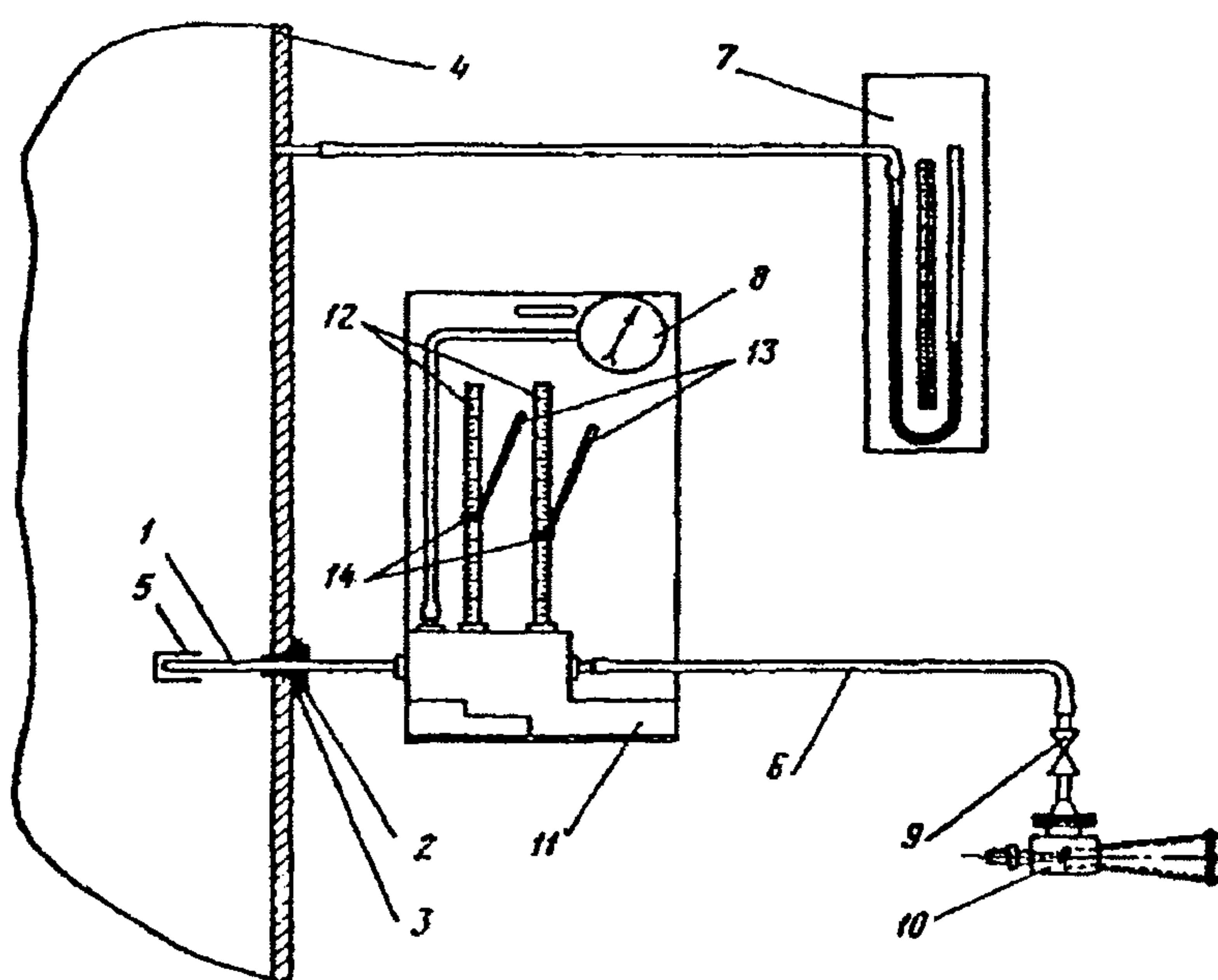
$$p_w = [p_{w \text{ макс}} - C(t_c - t_m)(B - p_{\text{пс}})] \frac{B \pm p_1}{B - p_{\text{пс}}} \quad (14)$$

- где p_w – парциальное давление водяных паров, гПа,
 $p_{w \text{ макс}}$ – максимально возможное парциальное давление водяного пара при температуре t_m , гПа;
 C – психрометрический коэффициент;
 $p_{\text{пс}}$ – разрежение в психрометре, гПа,
 p_1 – разрежение (давление) в газоходе, гПа.

Психрометрический коэффициент зависит от скорости движения газов у мокрого термометра (рисунок 4). Из приведенной зависимости следует, что при скорости газа больше 5 м/с психрометрический коэффициент становится практически постоянным и может быть принят равным 0,00066.

По вычисленному по формуле (14) парциальному давлению водяных паров, используя данные приложения В, можно определить абсолютную влажность газов f'' , концентрацию водяных паров при нормальных условиях в сухих f и во влажных f' газах, а также точку росы водяных парам. Схема измерения влажности дымовых газов психрометрическим методом представлена на рисунке 5.

Газоотборная трубка 1 одним концом вводится через сальник 2 в газоход. На один её конец надет фильтр 5 из фильтровальной ткани (сукно № 2 по ТУ 16К71-016-88) для предотвращения загрязнения психрометра золовыми частицами. Другой конец шлангом 6 соединен со штуцером подвода газа психрометра 11. Соединительный шланг 6 должен быть минимальной длины. Для исключения возможности конденсации водяных паров, содержащихся в исследуемом газе, на участке от газоотборной трубки до психрометра, включая выступающий из газохода конец газоот-



1 – газоотборная трубка; 2 – сальник; 3 – кольцо; 4 – стенка газохода; 5 – фильтр; 6 – шланг соединительный; 7 – U-образный манометр для замера статического давления в газоходе; 8 – вакуумметр для замера разрежения в психрометре; 9 – вентиль регулировочный; 10 – эжектор; 11 – психрометр; 12 – термометры основные; 13 – термометры вспомогательные; 14 – асбестовый шнур

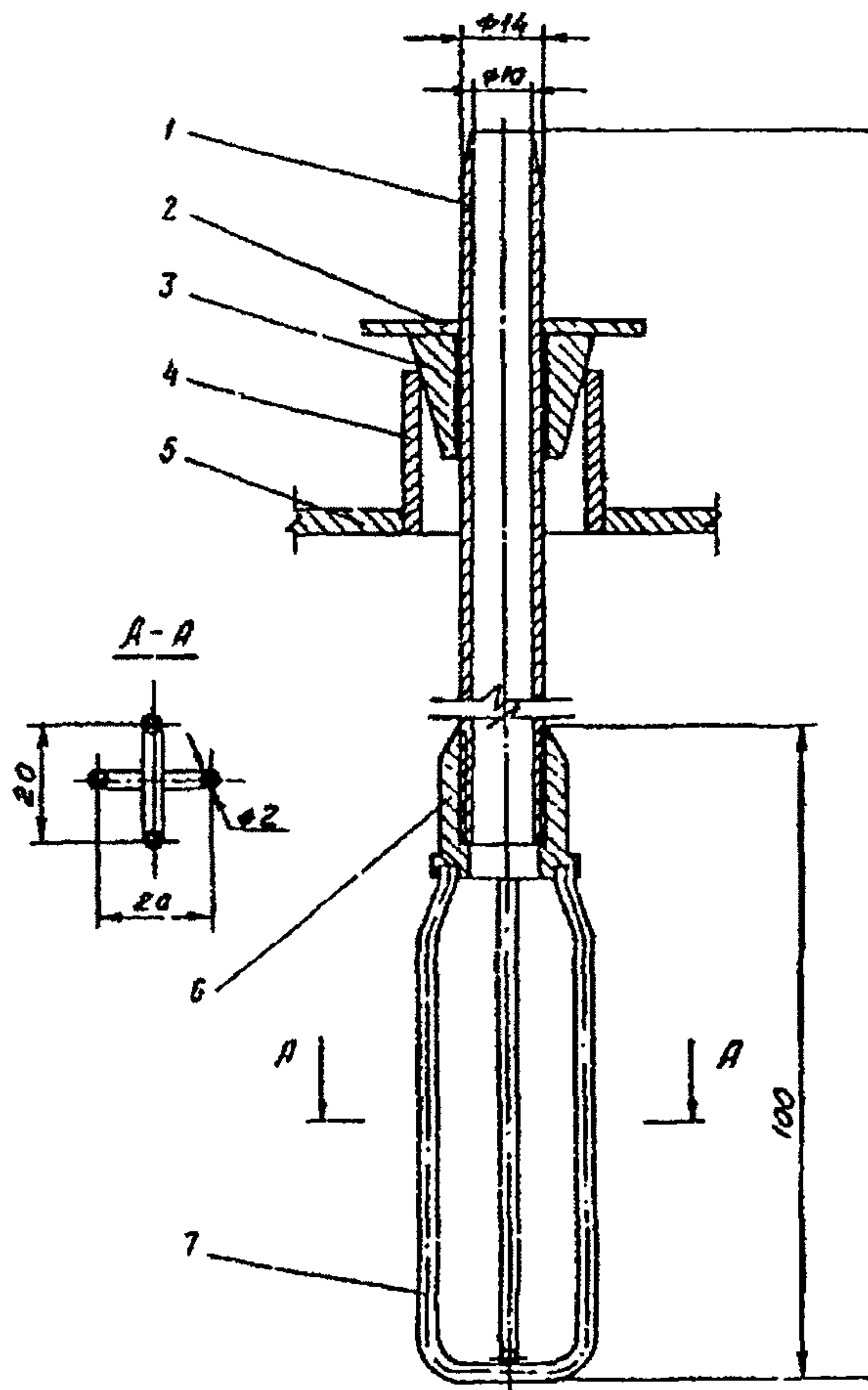
Рисунок 5 – Схема измерения влажности дымовых газов

борной трубки, соединительный шланг и штуцер подвода газа к психрометру должны тщательно теплоизолироваться асбестовым шнуром.

U-образный манометр 7, заполненный подкрашенной метилоранжем водой, показывает статическое разрежение (давление) газа в газоходе, вакуумметр 8 – разрежение в психрометре. Газы через психрометр просасываются с помощью парового эжектора 10.

Скорость отсоса регулируется вентилем 9 и устанавливается по разрежению в приборе. Конструкция рассчитана таким образом, что при использовании газоотборной трубки конструкции «УралОРГРЭС», соединительного шланга диаметром 12 мм и длиной не более 400 мм и поддержании разрежения в приборе выше 67 гПа (50 мм рт. ст.) обеспечивается обтекание исследуемым газом шарика мокрого термометра со скоростью более 5 м/с, чем достигается требуемое постоянство психрометрического коэффициента.

Для отбора газов в психрометр рекомендуется использовать специальный пробоотборник, конструкции «УралОРГРЭС», изображенный на рисунке 6.



1 – трубка; 2 – фланец; 3 – гильза; 4 – стенка газохода; 5 – сальник; 6 – гайка; 7 – каркас для фильтров

Рисунок 6 – Газоотборная трубка конструкции «УралОРГРЭС»

Поскольку в качестве сухого и мокрого термометров использованы лабораторные термометры, к их показаниям следует вводить поправку на температуру, при которой оказывается выступающий из психрометра столбик ртути. Его температура измеряется вспомогательными термометрами, резервуары которых прижимаются к основным в середине выступающей части столбика. При этом вспомогательные термометры должны быть хорошо закреплены и изолированы асбестовым шнуром. Поправка на выступающий столбик Δt_c , °С, подсчитывается по формуле

$$\Delta t_c = h\beta_{рт}(t - t_{вс}), \quad (15)$$

где h – высота выступающего столбика, выраженная в делениях шкалы термометра;

$\beta_{рт}$ – коэффициент видимого расширения ртути (для обычных сортов термометрического стекла $\beta_{рт} = 0,16 \times 10^{-3}$ град⁻¹);

t и $t_{\text{вс}}$ – показания основного и вспомогательного термометров соответственно, °С.

Подсчитанная по формуле (15) поправка прибавляется к показаниям основных термометров.

Участок газохода, в котором будут проводиться измерения влажности, должен быть прямолинейным и иметь постоянное сечение. Точка измерения выбирается как можно ближе к геометрической оси газохода.

При испытаниях золоулавливающих аппаратов сухой очистки влажность дымовых газов может измеряться или на входе в установку, или и на выходе из нее, однако предпочтительнее измерять влажность на выходе из-за значительно меньшей запыленности дымовых газов.

При испытаниях золоуловителей мокрой очистки рекомендуется измерять влажность газов на входе в установку, поскольку при низких температурах и высокой влажности дымовых газов после мокрого золоуловителя создаются условия для конденсации водяных паров перед психрометром и не обеспечивается необходимая (более 20 °С) разница между показаниями сухого и мокрого термометров, что приводит к неверным результатам измерений.

Измерения влажности газов следует проводить в таком порядке:

выбрать участок газохода для установки газоотборной трубки;

подвести к месту измерения отсосную линию от эжектора и установить на ней регулирующий вентиль;

приварить к стенке газохода кольцо и установить в него сальник с газоотборной трубкой;

собрать схему измерения в соответствии с рисунком 5. При этом весь участок подвода газа к психрометру должен быть плотным, тщательно теплоизолированным и как можно короче;

включить эжектор в работу и регулирующим вентилем установить разрежение в психрометре не менее 67 гПа (50 мм рт. ст.);

прогреть психрометр потоком дымовых газов до стабилизации показаний сухого и мокрого термометров;

снять показания термометров, результат записать в журнал наблюдений, регистрацию показаний термометров проводить через каждые 10–15 мин на протяжении всего опыта. Количество измерений должно быть не менее 10;

фиксировать с вышеуказанной периодичностью, кроме показаний термометров, статическое давление газов в газоходе и разрежение в психрометре;

до начала и в конце опыта записать барометрическое давление.

При необходимости концентрация водяных паров на 1 м^3 влажного газа при нормальных условиях f' , г/м^3 , на входе в золоуловитель может быть подсчитана по формуле

$$f' = \rho_{\text{вп}} \left[\frac{9H' + W' (\rho_{\text{св}} \alpha' V_0'')}{\rho_{\text{вп}} \times 100} \right] \frac{10^3 B}{V_0'}, \quad (16)$$

где $\rho_{\text{вп}}$ -- плотность водяных паров, равная 0,804 кг/м³;
 $\rho_{\text{св}}$ -- плотность сухого воздуха, равная 1,293 кг/м³;
 α' -- коэффициент избытка воздуха на входе в золоуловитель;
 H' и W' -- содержание водорода и влаги на рабочую массу топлива, %;
 V_0'' -- теоретически необходимый удельный объем воздуха при нормальных условиях, м³/кг;
 B -- массовый расход топлива, кг/ч;
 V_0' -- объемный расход дымовых газов на входе в золоуловитель при нормальных условиях, м³/ч.

Абсолютная влажность газа f'' , г/м³, подсчитывается по формуле

$$f'' = f' \frac{273(B \pm p_1) \times 10^{-5}}{(273 + t_1') 1013}, \quad (17)$$

где t_1' -- температура дымовых газов, °С.

Увеличение влажности газов Δf , г/м³, в аппаратах мокрой очистки рассчитывается по формуле

$$\Delta f = \frac{\rho_0 c'_g (t'_g - t''_g) - g_{\text{ор}} c_v (t''_v - t'_v)}{0,001(i_n - c_v t''_v)}, \quad (18)$$

где ρ_0 -- плотность дымовых газов при нормальных условиях, кг/м³;
 c'_g -- удельная теплоемкость газов, равная 0,001 МДж/(кг°С);
 t'_g и t''_g -- температура дымовых газов до и после газоочистки, °С;
 $g_{\text{ор}}$ -- плотность орошения при нормальных условиях, кг/м³;
 c_v -- удельная теплоемкость воды, равная $4,1868 \times 10^{-3}$ МДж/(кг°С) [1 ккал/(кг°С)];
 t'_v -- начальная температура орошающей воды, °С;
 t''_v -- температура отработавшей воды (температура пульпы), °С;
 i_n -- энтальпия водяного пара при температуре газов t''_g после аппаратов мокрой очистки, равная $4,1868 \times 10^{-3} (595 + 0,47 t''_g)$, МДж/кг.

2.5 Определение точки росы дымовых газов

При испытаниях золоуловителей различных типов, как правило, нет необходимости непосредственно измерять точку росы дымовых газов. Она может возникать в отдельных случаях при проведении специальных испытаний для получения сведений, нужных для проектирования новых золоулавливающих аппаратов.

Точка росы дымовых газов, образующихся при сжигании малосернистых топлив ($S_{\text{пр}}^r \leq 0,05$ %кг/МДж) и имеющих давление, близкое к барометрическому, с достаточной точностью может быть определена по $I-d$ диаграмме, построенной для влажного воздуха.

При сжигании топлива с приведенным содержанием серы $S_{\text{пр}}^r > 0,05$ %кг/МДж существенное влияние на температуру точки росы дымовых газов оказывает серный ангидрид, присутствующий в газах в небольших количествах. Он образует с водяными парами дымовых газов пары серной кислоты, раствор которой конденсируется при более высокой температуре, чем водяные пары. Отсюда вытекает необходимость организации измерения точки росы серной кислоты специальными методами, поскольку психрометрический метод в данном случае неприемлем.

Точка росы серной кислоты в дымовых газах t_p , °С, образующихся при сжигании высокосернистых топлив, может быть определена расчётным путём по «Тепловому расчету котлов (Нормативному методу)», ИИО «ЦКТИ», СПб, 1998, по формуле

$$t_p = t_{\text{конд}}^{\text{H}_2\text{O}} + \frac{200^3 \sqrt{S_{\text{пр}}^r}}{1,25^{a_{\text{ун}}} A_{\text{пр}}^r} \quad (19)$$

где $t_{\text{конд}}^{\text{H}_2\text{O}}$ – температура конденсации водяных паров, °С;

$a_{\text{ун}}$ – доля золы топлива в уносе;

$S_{\text{пр}}^r$ – приведенное содержание серы на рабочую массу топлива, % кг/МДж;

$A_{\text{пр}}^r$ – приведенное содержание золы на рабочую массу топлива, % кг/МДж.

Для большинства видов топлива, приведенных в приложении Д, кроме сланцев и торфа, разность $t_p - t_{\text{конд}}^{\text{H}_2\text{O}}$ составляет ~80–110 °С.

Следует отметить, что в мокрых золоуловителях происходит практически полное улавливание серного ангидрида. Это приводит к приближению точки росы паров серной кислоты дымовых газов t_p после мокрых золоуловителей к точке росы водяных паров $t_{\text{конд}}^{\text{H}_2\text{O}}$. Поэтому ее определение за мокрыми золоуловителями не требуется.

3 ОПРЕДЕЛЕНИЕ СОСТАВА ДЫМОВЫХ ГАЗОВ

3.1 Массовая концентрация золы в дымовых газах

Массовая концентрация золы в дымовых газах, выбрасываемых в атмосферу, является важнейшим показателем, характеризующим эффективность их очистки в золоулавливающей установке.

Начальная массовая концентрация золы в дымовых газах, или массовая концентрация золы в газах перед золоулавливающей установкой Z_n , г/м³, подсчитывается по отношению общего массового расхода золы, содержащейся в дымовых газах, выходящих из котла (перед золоулавливающей установкой), к общему объемному расходу этих газов, приведенному к нормальным условиям,

$$Z_n = 10^3 \frac{Z_n}{V'_0}, \quad (20)$$

где Z_n – массовый расход золы, поступающей с дымовыми газами в золоулавливающую установку, кг/ч;

V'_0 – объемный расход дымовых газов, поступающих на очистку в золоулавливающую установку, приведенной к нормальным условиям, м³/ч.

Массовая концентрация золы в дымовых газах, выбрасываемых в атмосферу после их очистки в золоулавливающей установке Z_{yx} , г/м³, подсчитывается по отношению массового расхода золы, выбрасываемой в атмосферу, к объемному расходу дымовых газов после золоулавливающей установки, приведенному к нормальным условиям,

$$Z_{yx} = 10^3 \frac{Z_n}{V''_0}, \quad (21)$$

где Z_{yx} – массовый расход золы, уходящей с дымовыми газами в атмосферу, кг/ч;

V''_0 – объемный расход дымовых газов, выбрасываемых в атмосферу приведенной к нормальным условиям, м³/ч.

Определение массового расхода золы, поступающей в золоулавливающую установку, и золы, выбрасываемой с дымовыми газами в атмосферу, а также объемных расходов дымовых газов перед и за золоулавливающей установкой будет рассмотрено ниже.

3.2 Определение содержания RO_2 и RO_2+O_2

При полном сгорании топлива продукты горения (дымовые газы) состоят из следующих основных компонентов: диоксида углерода CO_2 , водяных паров H_2O , избыточного кислорода O_2 и азота N_2 . Если в топливе есть соединения серы, продукты горения содержат оксиды серы SO_2 и SO_3 , которые относятся к числу вредных примесей. Из оксидов азота в дымовых газах могут присутствовать монооксид NO и диоксид NO_2 азота, которые также являются вредными для окружающей среды. Сумму CO_2+SO_2 и других трёхатомных газов принято обозначать RO_2 .

Во время испытаний золоулавливающих установок для подсчета коэффициентов избытка воздуха перед и за золоулавливающей установкой определяется содержание в дымовых газах RO_2 или RO_2+O_2 . Для этой це-

ли обычно применяются газоанализаторы ГХП-3М по ОСТ 25.1256-86 или автоматические переносные газоанализаторы.

Точность результатов газового анализа во многом зависит от правильности отбора пробы газа. Её следует отбирать по возможности в наиболее узком месте газохода, где относительно высокая скорость потока способствует лучшему перемешиванию продуктов горения. Газозаборные трубки не должны располагаться на поворотных участках или вблизи тех мест газоходов, где возможны присосы воздуха.

Для отбора проб газа при испытаниях золоуловителей применяются стальные трубки, отборное отверстие которых располагается вблизи геометрической оси газохода. При ширине газоходов 6 м и более газозаборные трубки устанавливаются с обеих сторон газохода.

Принцип действия аппарата ГХП-3М основан на избирательном поглощении реактивами отдельных компонентов.

В аппаратах ГХП-3М поглотительные сосуды заполняются раствором едкого калия для поглощения CO_2 и SO_2 и щелочным раствором пирогаллола для поглощения O_2 . Для приготовления раствора едкого калия 60–70 г химически чистого КОН растворяется в 130–140 мл дистиллированной воды. Если нет химически чистого КОН, можно пользоваться техническим. Получающийся при этом мутный раствор отстаивается и фильтруется. Раствор КОН рекомендуется готовить в фарфоровой посуде, так как при растворении щелочи значительно повышается температура раствора.

Для поглощения кислорода наиболее часто применяется щелочной раствор пирогаллола. Пирогаллол (триоксибензол $\text{C}_6\text{H}_3(\text{OH})_3$) – вещество, чрезвычайно легко окисляющееся, особенно в щелочном растворе. Щелочной раствор пирогаллола легко готовится, не отравляется другими газами, которые могут присутствовать в газовой смеси, быстро поглощает кислород: 1 мл раствора поглощает 8–12 мл O_2 . Для приготовления реактива 35 г пирогаллола растворяется в 60 мл дистиллированной воды. Этот раствор смешивается со 120 мл 50%-го водного раствора КОН. Во избежание окисления пирогаллола во время приготовления реактива растворы смешиваются непосредственно в поглотительном сосуде. Открытую поверхность реактива в поглотительном сосуде следует тщательно предохранять от соприкосновения с воздухом, для чего сосуд с пирогаллолом соединяется резиновой трубкой с гидрозатвором. Заливать свободную поверхность раствора маслом не рекомендуется, так как оно проникает в сосуд и загрязняет реактив, снижая тем самым его поглотительную способность.

Измерения проводятся через каждые 10–20 мин.

Погрешность отсчета показаний для газоанализатора ГХП-3М может быть принята равной половине цены деления измерительной бюретки, т.е. $\pm 0,1 \text{ см}^3$.

Для уменьшения погрешности анализа газов аппаратами ГХП-3М необходимо соблюдать следующие условия:

объем газов в бюретке следует отсчитывать всегда в одних и тех же условиях. Для этого уровень поглотительного раствора следует аккуратно доводить до метки на отростке крана. Запирающая жидкость должна стекать со стенок бюретки всегда в течение одного и того же времени (2 мин). Уровень глаза наблюдающего должен совпадать с плоскостью определяемого уровня жидкости. Отсчет объема бюретки, отключенной от гребенки, может привести к ошибке за счет разности давлений в бюретке и гребенке, которая появляется при переводе газа из поглотительного сосуда в бюретку;

рекомендуется брать для анализа не менее 100 см³ исследуемого газа (с учетом вредного объема бюретки);

Газ в поглотительный сосуд и обратно следует переводить осторожно, не допуская попадания поглотительных растворов в краны и соединительную систему. При попадании раствора в систему анализ надо прекратить, и прибор привести в порядок. Нельзя допускать проскока ("пробулькивания") пузырьков анализируемого газа через поглотительный раствор при прокачивании пробы из бюретки в поглотительный сосуд;

для устранения ошибок, возникающих вследствие физического растворения газов в поглотительных растворах, данные первого анализа, выполненного со свежими растворами, следует исключить, а результаты следующих анализов принимать как правильные;

ошибки возникающие при уменьшении поглотительной способности раствора устраняются его своевременной заменой. Поглотительная способность растворов падает с увеличением количества поглощенного газа;

пределом работоспособности раствора считается тот момент, когда он не обеспечивает полноты поглощения данного компонента из анализируемой смеси;

все стеклянные части прибора должны быть чистыми. Наличие смазки на стенках измерительной бюретки приводит к ошибкам в результатах измерения объема из-за неполного стекания жидкости;

необходимо следить за герметичностью как самого прибора, так и газоподводящей линии. Для проверки плотности газоподводящая линия отключается зажимом около установленной в газоходе газоотборной трубки. Прибор соединяют трехходовым краном с газоподводящей линией и наблюдают за уровнем воды в бюретке. Понижение уровня в бюретке свидетельствует о неплотности линии. В этом случае место повреждения линии определяется проверкой отдельных ее участков;

следует иметь в виду, что погрешность шкалы измерительной бюретки может достигать $\pm (2-3) \%$. Поэтому перед испытаниями необходимо проверить правильность градуировки шкалы.

Для тарировки бюретка устанавливается вертикально и к нижнему её концу толстостенной резиновой трубкой прикрепляется стеклянный кран со сливным штуцером. После этого бюретка заполняется дистиллированной водой, которая затем сливается через кран определенными порциями (до заданных отметок шкалы) в специальный сосуд. После выпуска из бюретки определенной порции воды необходимо подождать 1–2 мин, в течение которых вода стекает со стенок, а затем снова довести ее уровень до заданной отметки шкалы. Каждая выпущенная из бюретки порция воды взвешивается с точностью до 0,01 г. По данным тарировки бюретки строится поправочный график. Периодически следует проверять работу газоанализатора, проводя контрольные анализы одной и той же смеси.

Для определения содержания RO_2 и RO_2+O_2 допускается применение других газоанализаторов, аналогичных указанному по техническим характеристикам, имеющих класс точности не ниже указанного, включённых в государственный реестр средств измерений Российской Федерации и прошедших экспертизу в НИИ “Атмосфера”. Перечень подготовлен сотрудниками НИИ “Атмосфера” совместно с Департаментом государственного контроля Министерства природных ресурсов Российской Федерации и с лабораторией государственных эталонов в области аналитических измерений ВНИИМ им. Д.И. Менделеева Госстандарта России.

3.3 Определение коэффициента избытка воздуха

При испытаниях золоулавливающих установок коэффициент избытка воздуха определяется в газоходах перед и за золоулавливающей установкой с целью выявления присосов. Кроме того, он входит в формулы пересчета объемов дымовых газов перед и за золоулавливающей установкой и выражает отношение количества воздуха, фактически содержащегося в дымовых газах, к теоретически необходимому для горения топлива. Для определения значения коэффициента избытка воздуха перед и за золоулавливающей установкой α' и α'' можно пользоваться формулами

$$\alpha' = \frac{RO_2^{\text{макс}}}{RO_2'} \quad (22)$$

и

$$\alpha'' = \frac{RO_2^{\text{макс}}}{RO_2''} \quad (23)$$

где $RO_2^{\text{макс}}$ – максимально возможное содержание в сухих продуктах горения CO_2+SO_2 при полном сгорании топлива без избытка воздуха ($\alpha = 1$), %;

RO_2' и RO_2'' – фактическое содержание CO_2+SO_2 , в дымовых газах перед и за золоулавливающей установкой соответственно, определено с помощью газового анализа, %.

Для подсчета $RO_2^{\text{макс}}$, %, пользуются формулой

$$RO_2^{\text{макс}} = \frac{RO_2}{100 - 4,76O_2} 100, \quad (24)$$

где RO_2 и O_2 – содержание RO_2 и O_2 перед и за золоулавливающей установкой, %.

Максимальное значение $RO_2^{\text{макс}}$, %, может быть также приближённо определено по формуле

$$RO_2^{\text{макс}} = \frac{21}{1 + \beta}, \quad (25)$$

где β – безразмерная характеристика топлива, связывающая его элементный состав с составом продуктов горения.

Для твердых и жидких топлив

$$\beta = 2,35 \frac{H^r - 0,126O^r + 0,04N^r}{K^r}, \quad (26)$$

где $H^r, O^r, N^r, C^r, S_{p+0}^r$ – элементный состав топлива на рабочую массу, %;

$K_1^r = C^r + 0,375S_{p+0}^r$ – условное количество углерода в рабочем топливе, %.

С учетом механического недожога характеристика топлива K_1^r , %, имеет вид:

$$K_1^r = C_1^r + 0,375S_{p+0}^r, \quad (27)$$

где C_1^r определяется по формуле

$$C_1^r = C^r + \frac{q_4 Q_i^r}{33,91}, \quad (28)$$

здесь C_1^r – содержание углерода в топливе на рабочую массу с учетом механической неполноты сгорания, %;

C^r – содержание углерода в топливе на рабочую массу, %;

q_4 – потеря тепла от механической неполноты сгорания топлива, принимается по эксплуатационным данным работы котла или рассчитывается по обратному балансу, %;

Q_i^r – низшая теплота сгорания для рабочего состояния топлива, определенная на основании анализа отбираемых во время испытаний проб топлива, МДж/кг.

Элементный состав топлива принимается по справочным данным [«Теплового расчета котлов (Нормативный метод)». – С-Пб: НИО ЦКТИ, 1998].

Значения $RO_2^{\text{макс}}$ для основных видов твердого топлива приведены в приложении Г.

Для более точного определения коэффициента избытка воздуха следует пользоваться формулами

$$\alpha' = \frac{O_2' + \psi RO_2'}{\psi RO_2'}$$

и

$$\alpha'' = \frac{O_2'' + \psi RO_2''}{\psi RO_2''}, \quad (29)$$

где ψ – коэффициент, показывающий отношение объема кислорода, израсходованного на горение топлива с образованием RO_2 и H_2O , к объему RO_2 в продуктах горения.

Коэффициент ψ вычисляют по формуле:

при сжигании твердого топлива:

$$\psi_T = 0,01 \frac{(1,866C + 5,56H + 0,7S - 0,7O)}{\vartheta_{RO_2}''}, \quad (30)$$

при сжигании газообразного топлива:

$$\psi_{\text{газ}} = 0,01 \left(\frac{(0,5CO + 1,5H_2S + 0,5H_2 + 2CH_4 + 3,5C_2H_6 + 5C_3H_8)}{(\vartheta_{RO_2}'')_{\text{газ}}} + \frac{(6,5C_4H_{10} + 8C_5H_{12} + 4C_2H_4 - O_2)}{(\vartheta_{RO_2}'')_{\text{газ}}} \right) \quad (31)$$

где ϑ_{RO_2}'' и $(\vartheta_{RO_2}'')_{\text{газ}}$ – удельный объем трехатомных газов, образующихся при сжигании, соответственно, твердого и газообразного топлива [см. формулы (26) и (35) данного материала];

При сжигании смеси твердого топлива с газообразным (жидким):

$$\psi_{\text{см}} = \psi_T + \chi \cdot \psi_{\text{газ}}, \quad (32)$$

Коэффициент избытка воздуха при отсутствии в газах продуктов химического недожога также может быть определен по приближенной кислородной формуле

$$\alpha = \frac{21}{21 - C_{O_2}}, \quad (33)$$

где C_{O_2} – измеренная концентрация кислорода в газах, %.

Присосы на участке золоулавливающей установки $\Delta\alpha_{3y}$ определяются по формуле

$$\Delta\alpha_{3y} = \bar{\alpha}'' - \bar{\alpha}', \quad (34)$$

где α'' и α' – коэффициенты избытка воздуха в газах, соответственно, после и перед золоулавливающей установкой.

4. ОПРЕДЕЛЕНИЕ РАСХОДА ДЫМОВЫХ ГАЗОВ

4.1 Определение расхода дымовых газов по их скорости в сечении газохода

Объемный расход дымовых газов в рабочих условиях, проходящих через любое сечение газохода V_t , м³/ч, может быть определен из уравнения

$$V_t = 3600 \bar{w} F, \quad (35)$$

где \bar{w} – средняя по сечению газохода скорость газа, м/с;

F – площадь поперечного сечения газохода, м².

Средняя скорость газов \bar{w} , м/с, в мерном сечении газохода определяется по среднему динамическому напору в этом сечении по формуле

$$\bar{w} = \sqrt{\frac{2\bar{p}_d}{\bar{\rho}}}, \quad (36)$$

где \bar{p}_d – средний динамический напор (динамическое давление) потока газов, Па;

$\bar{\rho}$ – средняя плотность дымовых газов в рабочих условиях, кг/м³.

Динамический напор дымовых газов в любой точке сечения газохода при испытаниях золоулавливающих установок непосредственно измеряется с помощью пневмометрической (напорной) трубки. Указанное давление согласно уравнению (4) является долей полного давления движущихся в газоходе дымовых газов.

Средний динамический напор потока газов \bar{P}_d , Па, определяется по формуле

$$\bar{P}_d = \left(\frac{\sum_{i=1}^n \sqrt{\bar{p}_{di}}}{n} \right)^2 K_1 K_2 K_{шт} \frac{\rho'}{\rho} g, \quad (37)$$

- где $p_{ди}$ – динамический напор (динамическое давление) в центре i -ой элементарной площадки, Па.;
- K_1 – коэффициент, зависящий от угла наклона измерительной трубки микроманометра;
- K_2 – поправочный коэффициент измерения прибора по аттестату;
- $K_{пт}$ – коэффициент измерения пневмометрической трубки, определяемый при ее метрологической аттестации;
- ρ' и ρ – плотность рабочей жидкости при измерении и градуировке приборов соответственно, кг/м³;
- g – ускорение свободного падения, равное 9,81 м/с²;
- n – количество измерений.

4.1.1 Определение коэффициента неравномерности поля

При испытаниях золоулавливающих установок динамическое давление измеряется в течение всего опыта в одной точке, расположенной вблизи геометрической оси потока газов. Эта точка является одновременно рабочей и контрольной. В этом случае формула (36) приобретает вид:

$$\bar{w}' = C_{нр} \sqrt{\frac{2\bar{p}_{лк}}{\rho}}, \quad (38)$$

- где $\bar{p}_{лк}$ – среднее динамическое давление в контрольной точке, Па;
- $C_{нр}$ – безразмерный коэффициент неравномерности распределения скоростей потока газов по сечению газохода (коэффициент неравномерности поля), в котором проводится измерение.

Для нахождения коэффициента неравномерности распределения газового потока по сечению газохода выбранное сечение разбивается на ряд равновеликих элементарных площадок, в каждой из которых измеряется динамическое давление газа. При этом принимается, что динамическое давление во всех точках элементарной площадки имеет постоянное значение.

В круглых газопроводах поперечное сечение разбивается на ряд равновеликих концентрических площадей, причем при диаметре газопровода не более 1 м измерение проводится по двум взаимно перпендикулярным диаметрам (в четырех средних точках каждой равновеликой площадки), а при диаметре свыше 1 м – по трем диаметрам, расположенным под углом 120° (в шести средних точках каждой площадки). Ориентировочное количество равновеликих площадок, на которое необходимо разбивать круглое сечение газохода, приведено в таблице 2.

Таблица 2

Условный (гидравлический) диаметр газохода, мм	350	400	500	600	700	800	900	1000	1200	1500
Количество равновеликих площадок	6	7	9	10-11	12	14	15	16	18	20

Значение радиусов средних окружностей, определяющих собой положение точек измерений динамического давления в каждой равновеликой площадке круглого газохода r_n , мм, составляет:

$$r_n = R \sqrt{\frac{2N-1}{2n}}, \quad (39)$$

где r_n – радиус средней окружности равновеликой площадки, считая от центра газохода, мм;

R – внутренний радиус газохода, мм;

N – порядковый номер равновеликой площадки, считая от центра газохода;

n – количество равновеликих площадок.

Сечение прямоугольных газоходов их разбивается на ряд геометрически подобных основному сечению равновеликих элементарных площадок (рисунок 7).

Количество площадок определяется исходя из следующих соображений: по ширине и глубине газохода их должно быть не менее 5, размер стороны площадки в зависимости от площади сечения газохода принимается от 200–500 мм.

Для тарировки сечения газохода по среднему динамическому напору и определения коэффициента неравномерности распределения скоростей потока по сечению одновременно с измерениями динамического давления

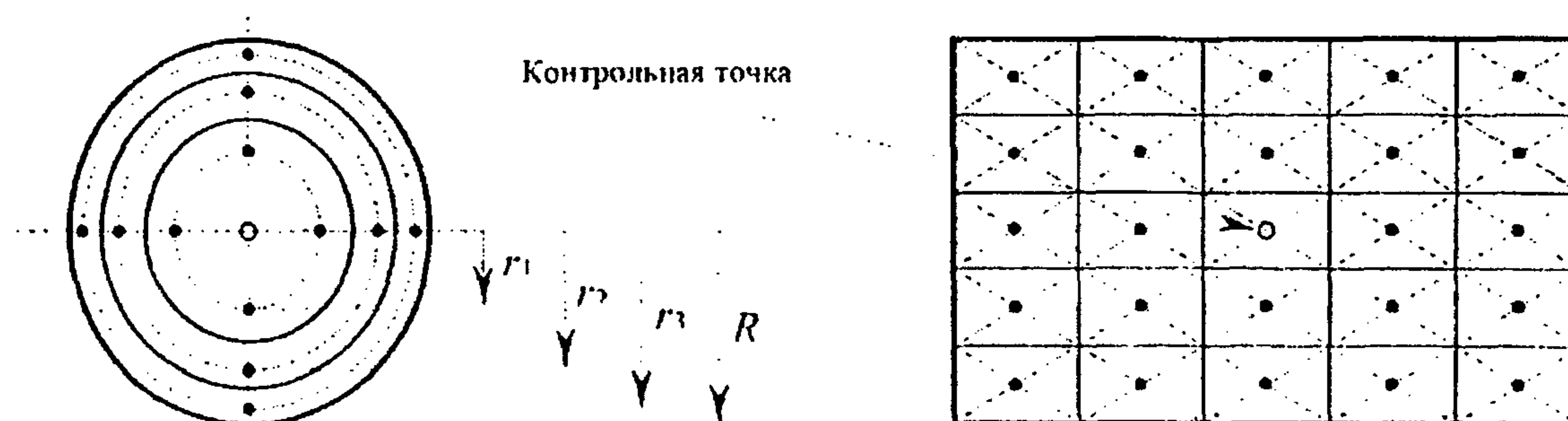


Рисунок 7 – Разбивка сечения газохода на равновеликие геометрически подобные элементарные площадки

в центре каждой из элементарных площадок $\bar{p}_{дi}$ измеряется это давление контрольной (рабочей) точке $\bar{p}_{дк}$.

Коэффициент неравномерности поля $C_{нр}$ подсчитывается по формуле

$$C_{нр} = \frac{\frac{1}{n} \sum_{i=1}^n \sqrt{\bar{p}_{дi}}}{\frac{1}{m} \sum_{j=1}^m \sqrt{\bar{p}_{дкj}}}, \quad (40)$$

где $\bar{p}_{дi}$ – динамическое давление в центре i -той элементарной площадки, Па;

$\bar{p}_{дкj}$ – динамическое давление в контрольной точке, Па;

m – количество измерений в контрольной точке.

Допустимое значение коэффициента $C_{нр}$ должно составлять 0,9–1,1. В противном случае необходимо перенести место расположения контрольной точки в мерном сечении газотока.

Расчет средней скорости газов в выбранном сечении газотока ведется по формуле (38), объемный расход газов – по формуле (35).

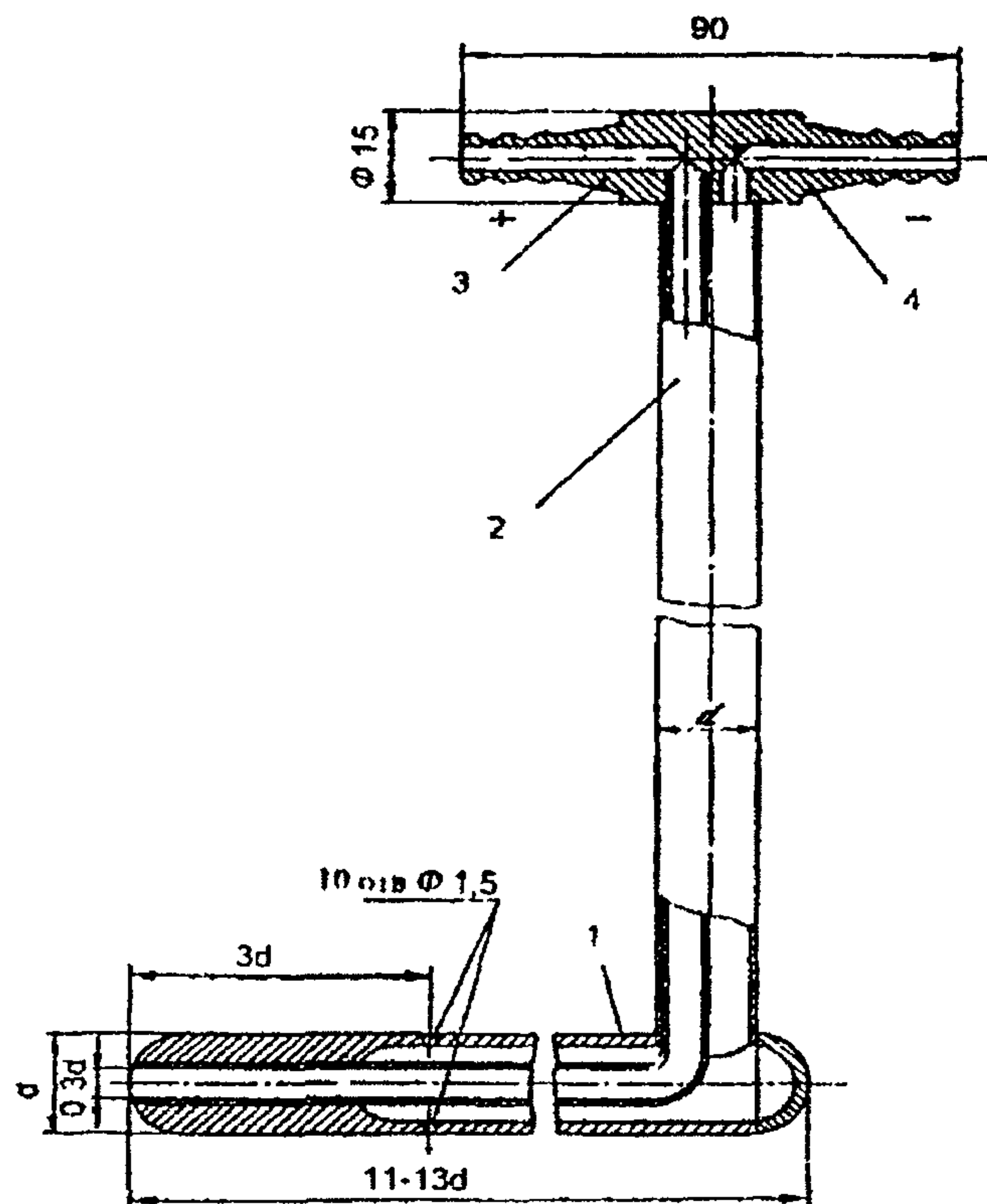
4.1.2 Выбор конструкции пневмометрической трубки

Для определения динамического давления могут применяться пневмометрические трубки различных конструкций: Г-образные с полусферическим наконечником системы Прандтля, двухсторонние системы Клеве и типа НИИОГАЗ, стержневые системы ВТИ, ЦКТИ и ГИНЦВЕТМЕТ. При испытаниях золоулавливающих установок, когда скорость газов в газотоке не превышает 5–35 м/с, рекомендуется для измерения динамического напора применять пневмометрическую трубку Прандтля (рисунок 8). Для этой трубки в пределах указанных скоростей безразмерный коэффициент $K_{нт} \approx 1$.

Показания напорной трубки Прандтля почти не зависят от угла поворота наконечника $0 \pm 16^\circ$ относительно направления потока газов.

При углах поворота $18 \pm 20^\circ$ динамическое давление снижается на 4–8 % по сравнению с действительным значением, а при углах $25 \pm 30^\circ$ – на 15–20 %.

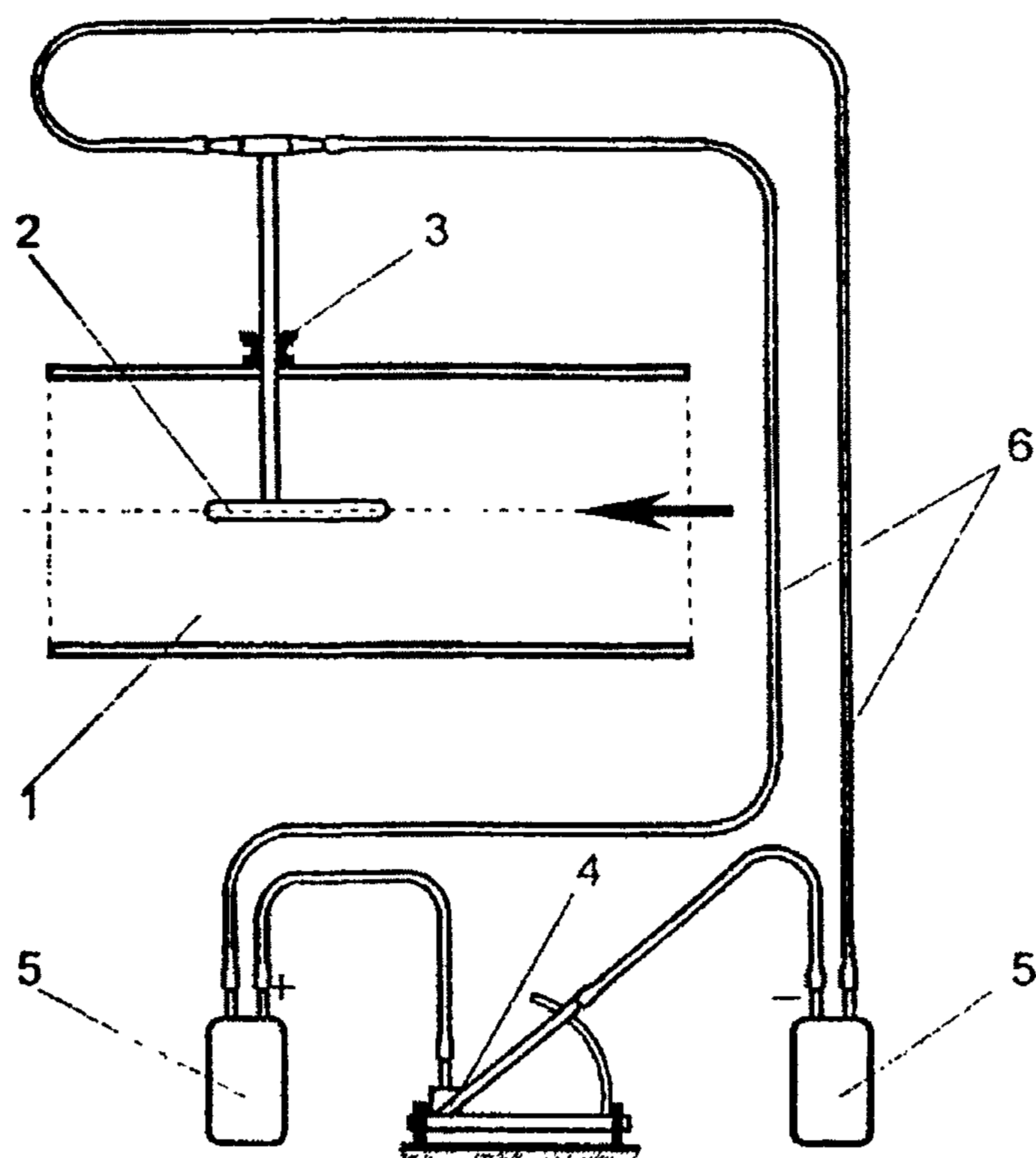
Для измерения динамического давления трубкой Прандтля при испытаниях золоулавливающих установок в качестве вторичного прибора следует применять микроманометр ММН-240. Габаритные размеры напорной трубки должны соответствовать размерам газотока, в котором она устанавливается. Напорные трубки должны устанавливаться на прямых участках газотоков (рисунок 9) в соответствии с требованиями, приведенными в разделе 1.3.



1 – наконечник; 2 – штанга; 3, 4 – штуцеры
 Рисунок 8 – Пневмометрическая трубка Прандтля

Для установки напорной трубки в газоходе в его стенке сверлится отверстие соответствующего диаметра, над которым приваривается бобышка с внутренней резьбой. В бобышку ввертывается держатель трубки с сальниковым уплотнением, который должен быть плотно пригнан к трубке, чтобы обеспечить правильное ее положение и не допустить произвольного смещения во время измерений.

Вторичный измерительный прибор (микроманометр) присоединяется к напорной трубке при помощи резиновых трубок, длина которых должна обеспечивать свободное передвижение напорной трубки вдоль ее оси на всю глубину газохода без изменения положения вторичного прибора. Для соединительных линий применяются толстостенные резиновые трубки внутренним диаметром 4–6 мм, которые исключают образование резких перегибов и сужений проходного сечения трубок. Соединение трубок со штуцерами должно быть герметичным. В процессе измерения динамического давления запыленных газов могут забиваться импульсные каналы напорной трубки. В таких случаях необходимо периодически продувать напорную трубку с помощью ручного насоса (например, велосипедного). Во время продувки трехходовый кран микроманометра должен быть сообщен с атмосферой поворотом его ручки против часовой стрелки до упора.



1 – трубопровод; 2 – напорная трубка; 3 – держатель; 4 – микроманометр; 5 – демпфер; 6 – соединительные шланги

Рисунок 9 – Схема установки напорной трубки и её соединения с манометром

С целью уменьшения дополнительных погрешностей показаний микроманометра из-за колебаний уровня рабочей жидкости в измерительной трубке, вызванных пульсацией газов, в месте соединения микроманометра с напорной трубкой устанавливаются специальные демпферы (позиция 5 на рисунке 9).

4.1.3. Расчётные зависимости

При испытаниях золоуловителей объёмный расход дымовых газов обычно определяется по данным измерения скорости газов в сечении газохода, расположенного за золоулавливающей установкой. В этом случае уравнение (35) приобретает вид:

$$V_l'' = 3600 F'' \bar{w}'', \quad (41)$$

где V_l'' – объёмный расход дымовых газов за золоулавливающей установкой в рабочих условиях, м³/ч;

F'' – площадь сечения газохода за золоулавливающей установкой, в котором измеряется средняя скорость газов, м²;

\bar{w}'' – средняя скорость газов в сечении газохода за золоулавливающей установкой, м/с.

Объемный расход дымовых газов перед золоулавливающей установкой V'_r , м³/ч, определяется по формуле

$$V'_r = V''_r \frac{(V''_r)'(273 + t'_r)(B \pm p''_{ст})}{(V''_r)''(273 + t''_r)(B \pm p'_{ст})} \quad (42)$$

где t'_r и t''_r – температура дымовых газов до и после золоулавливающей установки соответственно, °С;

$(V''_r)'$ и $(V''_r)''$ – объемы дымовых газов при коэффициентах избытка воздуха, соответственно, до и после золоулавливающей установки (при нормальных условиях), м³/кг;

B – барометрическое давление, Па;

$p'_{ст}$ и $p''_{ст}$ – статическое давление газов до и после золоулавливающей установки соответственно, Па.

Значение V''_r , м³/кг, определяется по формуле

$$V''_r = V''_{RO_2} + V''_{0.N_2} + V''_{H_2O} + (\alpha - 1)V''_0, \quad (43)$$

где V''_0 – теоретическое количество сухого воздуха, необходимого для полного сгорания топлива (коэффициент избытка воздуха $\alpha=1$);

V''_{RO_2} , $V''_{0.N_2}$ – теоретические объемы продуктов сгорания, полученные при полном сгорании топлива с теоретически необходимым количеством воздуха ($\alpha=1$), трёхатомных газов, азота и водяных паров соответственно, м³/кг;

V''_{H_2O} – объём водяных паров при избытке воздуха $\alpha>1$, м³/кг.

Объемы продуктов сгорания при $\alpha>1$ рассчитываются по следующим формулам

$$V''_0 = 0,0889(C^r + 0,375S^r_{p+0}) + 0,265H^r - 0,0333O^r, \quad (44)$$

$$V''_{0.N_2} = 0,79V''_0 + 0,8 \frac{N^r}{100}, \quad (45)$$

$$V''_{RO_2} = 1,866 \frac{C^r + 0,375S^r_{p+0}}{100}, \quad (46)$$

$$V''_{0.H_2O} = 0,111H^r + 0,0124H^r_{f'} + 0,0161H''_0, \quad (47)$$

$$V''_{H_2O} = V''_{0.H_2O} + 0,0161(\alpha - 1)V''_0, \quad (48)$$

где содержание на рабочую массу топлива, %:

C^r – углерода;

S_{p+0}^r – серы пиритной и органической;

H^r – водорода;

O^r – кислорода;

N^r – азота;

W_i^r – влаги общей.

Значения C^r , S_{p+0}^r , H^r , O^r , N^r , W_i^r определяются на основании анализа отбираемых во время испытаний проб топлива. Значения (V_r'') и (V_r'') находятся по формуле (43) при подстановке α' и α'' соответственно вместо α .

Указания по измерению температуры, статического давления и определению коэффициентов избытка приведены соответственно в разделах 2.1, 2.2 и 3.3.

Расчетный объемный расход дымовых газов перед золоулавливающей установкой V_i' м³/ч, определяется с учетом объема водяных паров, появившихся в результате испарения воды в мокрых золоуловителях:

$$V_i' = \frac{V_i' + A_1}{A_2 + A_3}, \quad (49)$$

$$\text{где } A_1 = \frac{G_B}{\rho_{вп}} \frac{t_r'' + 273}{273} \frac{t_B'' - t_B'}{i_n - t_B'' c_B}, \quad (50)$$

$$A_2 = \frac{(V_r'')''}{(V_r'')'} \frac{t_r'' + 273}{t_r' + 273} \frac{B \pm p_{ст}'}{B \pm p_{ст}'}, \quad (51)$$

$$A_3 = c_r \frac{\rho_i'}{\rho_{вп}} \frac{t_r'' + 273}{273} \frac{t_B'' - t_B'}{i_n - t_B'' c_B}, \quad (52)$$

где G_B – массовый расход воды, подаваемой на орошение мокрого золоуловителя, кг/ч;

t_r' и t_r'' – температура дымовых газов до и после золоулавливающей установки, °С;

t_B' и t_B'' – температура воды, подаваемой на орошение мокрого золоуловителя, и температура отработавшей воды (пульпы), °С;

$\rho_{вп}$ – плотность водяных паров при нормальных условиях, равная 0,804 кг/м³;

i_n – энтальпия водяного пара, МДж/кг;

c_B – удельная теплоемкость воды, равная $4,1868 \cdot 10^{-3}$ МДж/(кг·°С);

c_r – удельная теплоемкость дымовых газов, равная $1,0467 \cdot 10^{-3}$ МДж/(кг·°С);

ρ_i' – плотность дымовых газов перед золоулавливающей установкой, кг/м³.

$$i_{\text{н}} = 4,1868 \times 10^{-3} (595 + 0,47t_{\text{г}}''). \quad (53)$$

Массовый расход воды, испарившейся в мокром золоуловителе. $\Delta G_{\text{в}}$, кг/ч, определяется по формуле

$$\Delta G_{\text{в}} = \frac{V_{\text{г}}' \rho_{\text{г}}' c_{\text{г}} (t_{\text{г}}' - t_{\text{г}}'') - G_{\text{в}} (t_{\text{в}}'' - t_{\text{в}}') c_{\text{в}}}{i_{\text{н}} - t_{\text{в}}'' c_{\text{в}}}. \quad (54)$$

Объемный расход дымовых газов перед и за золоулавливающей установкой приводится к нормальным условиям с помощью уравнений:

$$V_0' = V_{\text{г}}' \frac{273(B \pm p_{\text{ст}}')}{1013(273 + t_{\text{г}}')}, \quad (55)$$

$$V_0'' = V_{\text{г}}'' \frac{273(B \pm p_{\text{ст}}'')}{1013(273 + t_{\text{г}}'')}, \quad (56)$$

где V_0' и V_0'' – объемные расходы дымовых газов перед и за золоулавливающей установкой при нормальных условиях, м³/ч.

4.2 Определение объемного расхода дымовых газов по количеству сжигаемого топлива

Объемный расход дымовых газов перед золоулавливающей установкой V_0' , м³/ч, может быть определен по количеству сжигаемого топлива по формуле

$$V_0' = B(V_{\text{г}}'')' \frac{1013(273 + t_{\text{г}}')}{273(B \pm p_{\text{ст}}')}, \quad (57)$$

где B – массовый расход топлива на котел в период испытаний (см. п. 4.2.1), кг/ч;

$t_{\text{г}}'$ – температура газов перед золоулавливающей установкой, °С;

$p_{\text{ст}}'$ – статическое давление газов перед золоулавливающей установкой, гПа.

4.2.1. Определение массового расхода топлива

Массовый расход твердого топлива B , кг/ч, сжигаемого на котле во время опыта, вычисляют по формуле

$$B = \frac{D_{\text{нп}}(i_{\text{нп}} - i_{\text{нв}}) + D_{\text{ип}}(i_{\text{ип}} - i_{\text{ив}}) + D_{\text{пр}}(i_{\text{кв}} - i_{\text{пв}}) + \sum [D_{\text{втп}}(i_{\text{втп}}'' - i_{\text{втп}}')] + Q_{\text{отд}}}{(Q_{\text{г}}')_{\text{г}} \eta_{\text{кы}}^{\text{бр}}}, \quad (58)$$

где $D_{\text{нп}}$, $D_{\text{ип}}$ – соответственно массовый расход выработанного пара перегретого и насыщенного, кг/ч;

$D_{\text{пр}}$ – массовый расход воды на продувку барабана котла, кг/ч;

$D_{\text{втп}}$ – массовый расход пара промежуточного перегрева, кг/ч;

$i_{\text{шт}}, i_{\text{шт}}, i_{\text{вп}}, i_{\text{кв}}, i_{\text{пв}}$ – энтальпия соответственно перегретого, насыщенного пара и пара промежуточного перегрева, котловой и питательной воды, определяемая по давлению и температуре, кДж/кг;

$Q_{\text{отл}}$ – теплота воды или воздуха, подогретых в котле, отданная на сторону (посторонним потребителям), кДж/ч;

$(Q_i^r)_T$ – низшая теплота сгорания твердого топлива, кДж/кг.

$\eta_{\text{кв}}^{\text{бр}}$ – КПД (брутто) котла, определяемый по обратному балансу [ОСТ 108.050.132-80 или «Тепловой расчет котлов. (Нормативный метод)» С.-Пб.1998].

При использовании в золоулавливающих установках горячего воздуха теплоту

$Q_{\text{отл}}$ кДж/ч, вычисляют по формуле

$$Q_{\text{отл}}^{\text{нов}} = V_{\text{гв}} (C_{\text{гв}} t_{\text{гв}} - C_{\text{хв}} t_{\text{хв}}), \quad (59)$$

где $V_{\text{гв}}$ – объемный расход горячего воздуха, поступающего на подогрев дымовых газов, м³/ч;

$C_{\text{гв}}, C_{\text{хв}}, t_{\text{гв}}, t_{\text{хв}}$ – теплоемкость, кДж/(м³·°С), и температура, °С, соответственно, горячего и холодного воздуха.

При совместном сжигании двух видов топлив (твердого с газообразным или жидким) тепловой баланс котла рассчитывают методом последовательного приближения.

При этом определяют располагаемое количество теплоты, выделяемой совместно сжигаемыми топливами, кДж/кг, по ориентировочно заданному КПД (брутто котла) $(\eta_{\text{кв}}^{\text{бр}})^{\text{pp}}$:

$$\sum (B \cdot Q_i^r)_{\text{см}} = \frac{Q_{\text{кв}}^{\text{бр}}}{(\eta_{\text{кв}}^{\text{бр}})^{\text{pp}}}, \quad (60)$$

где B – расход топлива на котел, кг/ч;

$(Q_i^r)_{\text{см}}$ – условная низшая теплота сгорания смеси топлив, кДж/кг.

$Q_{\text{кв}}^{\text{бр}}$ – полное количество теплоты, полезно использованной в котельной установке, кДж/ч [см. числитель формулы (58)];

$(\eta_{\text{кв}}^{\text{бр}})^{\text{pp}}$ – ориентировочно заданный КПД (брутто котла).

Условную низшую теплоту сгорания смеси топлив, кДж/кг, вычисляют по формуле

$$(Q_i^r)_{\text{см}} = (Q_i^r)_{\text{гв}} + X \cdot (Q_i^r)_{\text{ж}} \quad (61)$$

где, (Q_i^r) – низшая теплота сгорания, кДж/м³ (кДж/кг) газообразного (жидкого) топлива.

При известных расходах газообразного (жидкого) топлива и теплоте сгорания твердого и газообразного (жидкого) топлива подсчитывают долю теплоты, выделяемой от сгорания каждого вида топлива:

для газообразного (жидкого)

$$q_{\text{газ}} = \frac{V_{\text{газ}} (Q_i^r)}{(B Q_i^r)_{\text{см}}}; \quad (62)$$

для твердого

$$q_{\text{тв}} = 1 - \frac{V_{\text{газ}} (Q_i^r)}{(B Q_i^r)_{\text{см}}}, \quad (63)$$

где $V_{\text{газ}}$ – расход, м³/ч (кг/ч), газообразного (жидкого) топлива.

По подсчитанным долям определяют количество газообразного (жидкого) топлива X , приходящегося на 1 кг твердого топлива, м³/кг (кг/кг):

$$X = \frac{(1 - q_{\text{тв}}) \cdot (Q_i^r)_{\text{тв}}}{q_{\text{тв}} \cdot (Q_i^r)} \quad (64)$$

Потери теплоты, % с уходящими газами g'_2 , без учета потерь теплоты на подогрев дымовых газов за МЗУ g'_2 вычисляют по формуле

$$g'_2 = \frac{((\vartheta_{\text{г}}^{\text{н}})_{\text{см}} c_{\text{ух}} t_{\text{ух}} + 0,01 A^{\text{д}} \alpha_{\text{ун}} c_3 t_{\text{ух}} - \alpha' (\vartheta_{\text{в}}^{\text{н}})_{\text{см}} c_{\text{хв}} t_{\text{хв}}) (100 - g_4)}{(Q_i^r)_{\text{см}}}, \quad (65)$$

где $(\vartheta_{\text{г}}^{\text{н}})_{\text{см}}$ – удельный объем смеси дымовых газов, м³/кг, при коэффициенте избытка воздуха за воздухоподогревателем;

$A^{\text{д}}$ – зольность топлива на сухую массу;

$\alpha_{\text{ун}}$ – доля золы топлива в уносе;

$(\vartheta_{\text{в}}^{\text{н}})_{\text{см}}$ – количество сухого воздуха, м³/кг, теоретически необходимого для полного сгорания смеси топлив при коэффициенте избытка воздуха $\alpha=1$;

$c_{\text{ух}}, c_{\text{хв}}, t_{\text{ух}}, t_{\text{хв}}$ – соответственно, теплоемкость, кДж/(м³·°С), и температура, °С, уходящих газов и холодного воздуха;

c_3 – теплоемкость, золы кДж/(м³·°С);

α' – коэффициент избытка воздуха за воздухоподогревателем;

g_4 – суммарная потеря теплоты от механического недожога, %.

Удельный объем смеси дымовых газов, м³/кг, при коэффициенте избытка воздуха за воздухоподогревателем вычисляют по формуле

$$\left(\vartheta_{\Gamma}^{\text{II}}\right)_{\text{см}} = \left(\vartheta_{\text{RO}_2}^{\text{II}}\right)_{\text{см}} + \left(\vartheta_{\text{N}_2}^{\text{II}}\right)_{\text{см}} + \left(\vartheta_{\text{H}_2\text{O}}^{\text{II}}\right)_{\text{см}} + (\alpha' - 1)\left(\vartheta_{\text{B}}^{\text{II}}\right)_{\text{см}}. \quad (66)$$

Количество сухого воздуха, м³/кг, теоретически необходимого для полного сгорания смеси топлив при коэффициенте избытка воздуха $\alpha=1$, вычисляют по формуле

$$\left(\vartheta_{\text{B}}^{\text{II}}\right)_{\text{см}} = \left(\vartheta_{\text{B}}^{\text{II}}\right)_{\text{ТВ}} + X \cdot \left(\vartheta_{\text{B}}^{\text{II}}\right)_{\text{ГАЗ}}, \quad (67)$$

где $\left(\vartheta_{\text{B}}^{\text{II}}\right)_{\text{ТВ}}$, $\left(\vartheta_{\text{B}}^{\text{II}}\right)_{\text{ГАЗ}}$ – соответственно, количество сухого воздуха теоретически, необходимого для полного сгорания твердого (жидкого), м³/кг, и газообразного, м³/м³, топлива при коэффициенте избытка воздуха $\alpha=1$;

$\left(\vartheta_{\text{RO}_2}^{\text{II}}\right)_{\text{см}}$, $\left(\vartheta_{\text{N}_2}^{\text{II}}\right)_{\text{см}}$, $\left(\vartheta_{\text{H}_2\text{O}}^{\text{II}}\right)_{\text{см}}$ – соответственно удельный объем, м³/кг, трехатомных газов, азота и водяных паров, получаемый при $\alpha=1$ и полном сгорании смеси топлив.

Удельный объем смеси трехатомных газов вычисляют по формуле

$$\left(\vartheta_{\text{RO}_2}^{\text{II}}\right)_{\text{см}} = \left(\vartheta_{\text{RO}_2}^{\text{II}}\right)_{\text{ТВ}} + \chi \cdot \left(\vartheta_{\text{RO}_2}^{\text{II}}\right)_{\text{ГАЗ}}, \quad (68)$$

где $\left(\vartheta_{\text{RO}_2}^{\text{II}}\right)_{\text{ТВ}}$, $\left(\vartheta_{\text{RO}_2}^{\text{II}}\right)_{\text{ГАЗ}}$ – соответственно удельный объем трехатомных газов, получаемый при $\alpha=1$ и полном сгорании твердого (жидкого), м³/кг, и газообразного, м³/м³, топлива.

Удельный объем смесей азота $\left(\vartheta_{\text{N}_2}^{\text{II}}\right)_{\text{см}}$ и водяных паров $\left(\vartheta_{\text{H}_2\text{O}}^{\text{II}}\right)_{\text{см}}$ вычисляют по формуле, аналогичной (67).

Теплоемкость, кДж/(м³·°С), уходящих газов вычисляют по формуле

$$c_{\text{ух}} = \left(\frac{c_{\text{RO}_2} \left(\vartheta_{\text{RO}_2}^{\text{II}}\right)_{\text{см}} + c_{\text{N}_2} \left(\vartheta_{\text{N}_2}^{\text{II}}\right)_{\text{см}} + c_{\text{H}_2\text{O}} \left(\vartheta_{\text{H}_2\text{O}}^{\text{II}}\right)_{\text{см}} + (\alpha' - 1)\left(\vartheta_{\Gamma}^{\text{II}}\right)_{\text{см}} c_{\text{ХВ}}}{\left(\vartheta_{\Gamma}^{\text{II}}\right)_{\text{см}}} \right), \quad (69)$$

где c_{RO_2} , c_{N_2} , $c_{\text{H}_2\text{O}}$ – соответственно, теплоемкость, кДж/(м³·°С), трехатомных газов, азота и водяных паров при температуре дымовых газов за воздухоподогревателем.

Теплоемкость, кДж/(м³·°С), холодного воздуха, трехатомных газов, азота и водяных паров вычисляют по формулам:

$$c_{\text{хв}} = 4,1868 (0,3098 + 8 \cdot 10^{-6} t_{\text{yx}}), \quad (70)$$

$$c_{\text{RO}_2} = 4,1868 [0,4064 + 2,08 \cdot 10^{-4} (t_{\text{yx}} - 100)], \quad (71)$$

$$c_{\text{N}_2} = 4,1868 [0,3095 + 9 \cdot 10^{-6} (t_{\text{yx}} - 100)], \quad (72)$$

$$c_{\text{H}_2\text{O}} = 4,1868 [0,3595 + 4,1 \cdot 10^{-5} (t_{\text{yx}} - 100)]. \quad (73)$$

Потери теплоты с уходящими газами, %, и на подогрев дымовых газов за мокрыми золоуловителями (МЗУ) вычисляют по формуле

$$q_2 = \frac{V_{\text{ГВ}}^{\text{II}} (c_{\text{ГВ}} t_{\text{ГВ}} - 1,1 c_{\text{ХВ}} t_{\text{ХВ}}) (100 - q_4)}{(BQ_i^{\text{r}})_{\text{CM}}}, \quad (74)$$

где $V_{\text{ГВ}}^{\text{II}}$ – объемный расход горячего воздуха, м³/ч, на подогрев дымовых газов;

$c_{\text{ГВ}}, t_{\text{ГВ}}$ – соответственно теплоемкость, кДж/(м³·°С), и температура, °С, горячего воздуха;

$c_{\text{ХВ}}, t_{\text{ХВ}}$ – соответственно теплоемкость, кДж/(м³·°С), и температура, °С, холодного воздуха.

Теплоемкость горячего воздуха, кДж/(м³·°С), вычисляют по формуле

$$c_{\text{ГВ}} = 4,1868 \cdot (0,3098 + 0,2619 \cdot 10^{-5} t_{\text{ГВ}} + 0,5429 \cdot 10^{-7} t_{\text{ГВ}}^2 - 0,3333 \cdot 10^{-10} t_{\text{ГВ}}^3).$$

Суммарную потерю теплоты от механического недожога q_4 , %, вычисляют по формуле

$$q_4 = \frac{327,8 \cdot 10^2 \cdot A^d q_{\text{ГВ}}}{(Q_i^{\text{r}})_{\text{CM}}} \left[\frac{\Gamma_{\text{шл+пр}} a_{\text{шл+пр}}}{100 - \Gamma_{\text{шл+пр}}} + \frac{\Gamma_{\text{ун}} a_{\text{ун}}}{100 - \Gamma_{\text{ун}}} \right], \quad (76)$$

где $\Gamma_{\text{шл+пр}}$ и $\Gamma_{\text{ун}}$ – содержание горючих, соответственно, в шлаке, провале и уносе, определяемое в результате анализа проб, отобранных в течение опыта, %;

$a_{\text{шл+пр}}, a_{\text{ун}}$ – доля золы топлива, соответственно, в шлаке, провале и уносе, %.

Для котлов производительностью $\geq 36 < 162$ т/ч доля золы, уносимой газами, принимают равной $0,95 \pm 0,005$, а для котлов производительностью ≥ 162 т/ч – по таблице 3. Для канско-ачинских углей $a_{\text{ун}}$ принимают по таблице 4.

Таблица 3

Топливо	Открытые топки		Полуоткрытые топки	
	$a_{\text{ун}}$	$\Delta a_{\text{ун}}$	$a_{\text{ун}}$	$\Delta a_{\text{ун}}$
Антрацитовый штыб	0,9	$\pm 0,05$	0,9	$\pm 0,05$
Тонкие угли	0,85	$\pm 0,005$	0,85	$\pm 0,005$
Каменные угли	0,8	$\pm 0,05$	0,7-0,8	$\pm 0,05$
Бурые угли ^{*)}	0,65-0,80	$\pm 0,005$	0,65-0,70	$\pm 0,005$

Таблица 4

Зольность топлива на сухую массу (A^d), %	5	6	7	8	10
$a_{\text{н}}$	0,90	0,83	0,75	0,70	0,65
$\Delta a_{\text{н}}$	$\pm 0,005$				

После определения всех потерь теплоты рассчитывают КПД (брутто) котла. Если полученное значение КПД отличается от принятого больше, чем на 0,3 % (по абсолютному значению), расчет повторяют, корректируя соотношения количества выделенной теплоты газообразным (жидким) и твердым топливом.

Расчетный расход твердого топлива B_p , кг/ч, учитывающий механическую неполноту его сгорания, вычисляют по формуле

$$B_p = B \left(1 - \frac{q_4}{100} \right) . \quad (77)$$

4.2.2 Отбор проб топлива и очаговых остатков

Проба топлива должна характеризовать среднее качество сожженного топлива в период проведения опыта. Она отбирается на протяжении всего опыта через каждые 20 мин из течек или из питателей сырого топлива при пылевидном сжигании и из бункеров сырого топлива – при слоевом.

При наличии системы пылеприготовления с промежуточным бункером одновременно отбираются пробы пыли для определения теплоты сгорания, влажности и зольности топлива на сухую массу. Пробы необходимо отбирать в плотно закрываемую тару емкостью 70–80 л.

На основании анализа средней за опыт пробы определяются средние значения теплоты сгорания топлива для рабочего состояния Q_i^r , МДж/кг, зольности A^d , %, и влажности W_i^r , %.

Проба шлака отбирается из шлакового комода 3–4 раза за опыт. При отборе твердый шлак заливается водой. При анализе пробы определяется содержание горючих в шлаке $\Gamma_{\text{шл}}$, %.

Проба уноса отбирается из газохода перед золоулавливающей установкой на протяжении всего опыта. Для отбора можно использовать стационарные пробоотборники или специально установленную для этой цели пылеотборную трубку. При измерении запыленности газов перед золоулавливающей установкой для анализа целесообразно использовать золу, уловленную фильтром пылеотборной трубки. В пробе уноса (летучей золы) определяется содержание горючих в уносе $\Gamma_{\text{ун}}$, %.

Для определения содержания горючих в уносе можно использовать пробы золы, уловленной золоуловителем и выбрасываемой в атмосферу (после золоуловителя). В этом случае содержание горючих в уносе $\Gamma_{\text{ун}}$, %, находится по формуле

$$\Gamma_{\text{уш}} = \frac{Z_{\text{ул}} \Gamma_{\text{ул}} + Z_{\text{ух}} \Gamma_{\text{ух}}}{Z_{\text{ул}} + Z_{\text{ух}}}, \quad (78)$$

где $Z_{\text{ул}}$ и $Z_{\text{ух}}$ – массовый расход золы, соответственно, уловленной в золоулавливающей установке и уходящей в атмосферу, кг/ч;

$\Gamma_{\text{ул}}$ и $\Gamma_{\text{ух}}$ – содержание горючих в золе, уловленной и уходящей в атмосферу, %.

4.3 Определение скорости газов в основных элементах золоуловителей

Условная скорость газов в активном сечении электрофильтра w_a , м/с, определяется по формуле

$$w_a = \frac{V'_i}{3600 F_a}, \quad (79)$$

где F_a – суммарная площадь активного сечения электрофильтра, м².

В мокрых золоуловителях с трубами Вентури измеряются скорости газов w_r , м/с, в горловинах труб Вентури, во входных патрубках скрубберов $w_{\text{вп}}$ и условная скорость в скруббере $w_{\text{с.усл}}$. Они рассчитываются по формулам:

$$w_r = \frac{V'_i}{3600 F_r n_B}, \quad (80)$$

где F_r – площадь поперечного сечения горловины трубы Вентури, м²;
 n_B – количество труб Вентури;

$$w_r = \frac{V'_i}{3600 F_{\text{вп}} n_c}, \quad (81)$$

где $F_{\text{вп}}$ – площадь поперечного сечения входного патрубка каплеуловителя (скруббера), м²;
 n_c – количество каплеуловителей.

$$w_{\text{с.усл}} = \frac{V'_i}{3600 F_c n_c}, \quad (82)$$

где F_c – площадь поперечного сечения каплеуловителя, м².

В сухих инерционных золоуловителях рассчитывают условную скорость газов $w_{\text{усл}}$, м/с, в циклоне или в элементах батарейного циклона, которую определяют по формуле

$$w_{\text{усл}} = \frac{V'_i}{3600 \pi d_{\text{ц}}^2 n_{\text{ц}}}, \quad (83)$$

где $d_{\text{ц}}$ – диаметр циклона или его элемента, м;

$n_{\text{ц}}$ – количество циклонов или его элементов.

5 ОПРЕДЕЛЕНИЕ МАССОВОГО РАСХОДА ЗОЛЫ, СОДЕРЖАЩЕЙСЯ В ДЫМОВЫХ ГАЗАХ

5.1 Отбор пробы запыленного газа

Массы золы, поступающей с газом в золоулавливающую установку, а также содержащейся в газе, выбрасываемом в атмосферу после очистки, могут быть определены путем отбора проб запыленного газа пылеотборными зондами различных типов соответственно до и после золоулавливающей установки.

Представительная проба золы запыленного газа может быть отобрана при условии равенства скоростей газа в заборном канале зонда и в газоходе в точке отбора пробы. Для этого должны быть правильно выбраны места отбора проб согласно «Методике» и ГОСТ 50820, а также правильно организована работа с зондом.

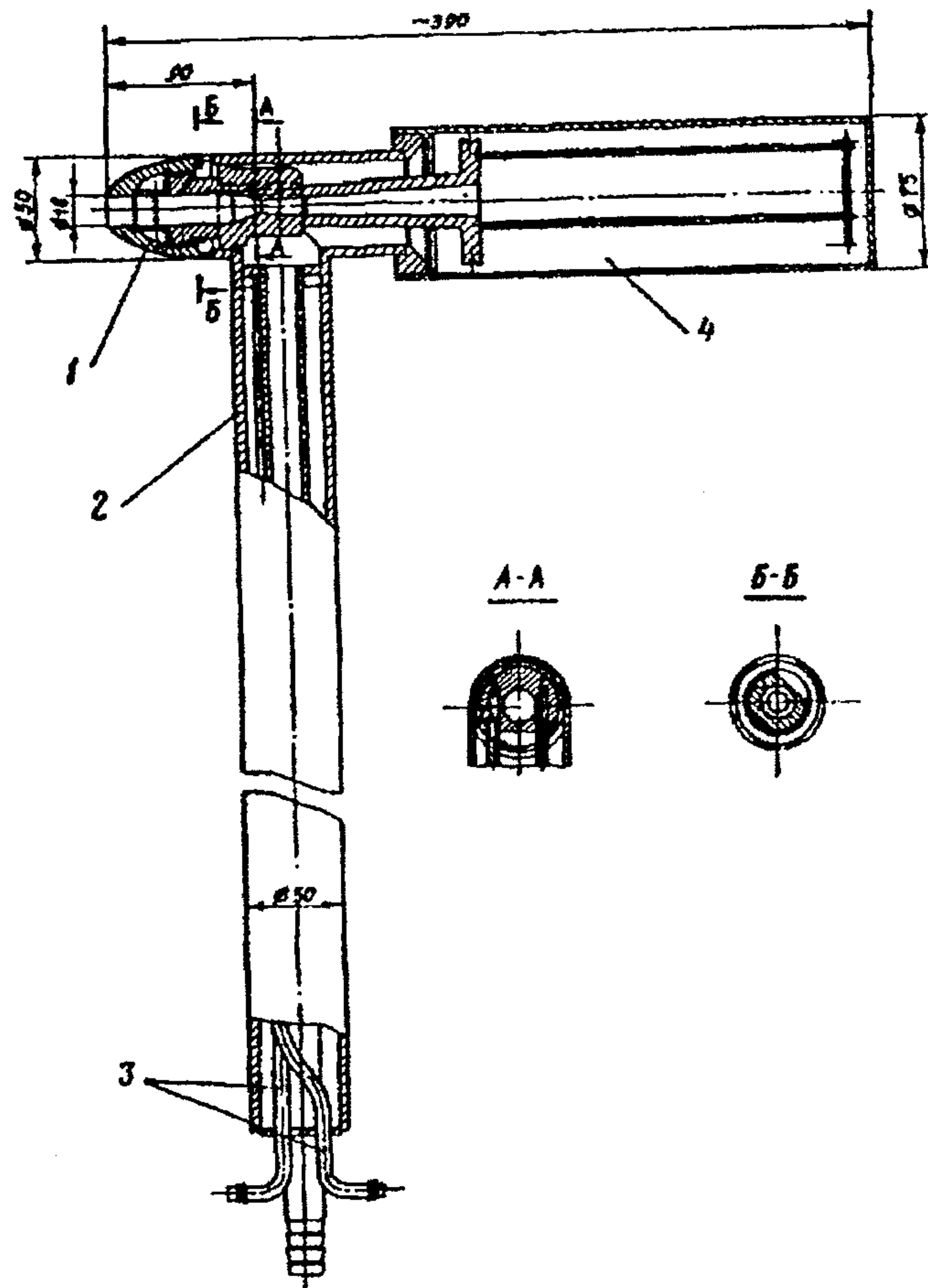
Сечение газохода разбивают на равновеликие элементарные площадки в соответствии с требованиями раздела 4.1.1. Пробы отбираются во всех намеченных точках, расположенных в центре этих площадок. Время отсоса газа из каждой точки должно быть одинаковым (не менее 0,5 мин).

Суммарное время отбора проб газа из всех намеченных точек сечения газохода выбирают с таким расчетом, чтобы масса отобранной пылеотборным зондом золы составляла не менее 0,1 массы чистого фильтра. Отбор считается законченным, когда пробы запыленного газа взяты во всех намеченных точках.

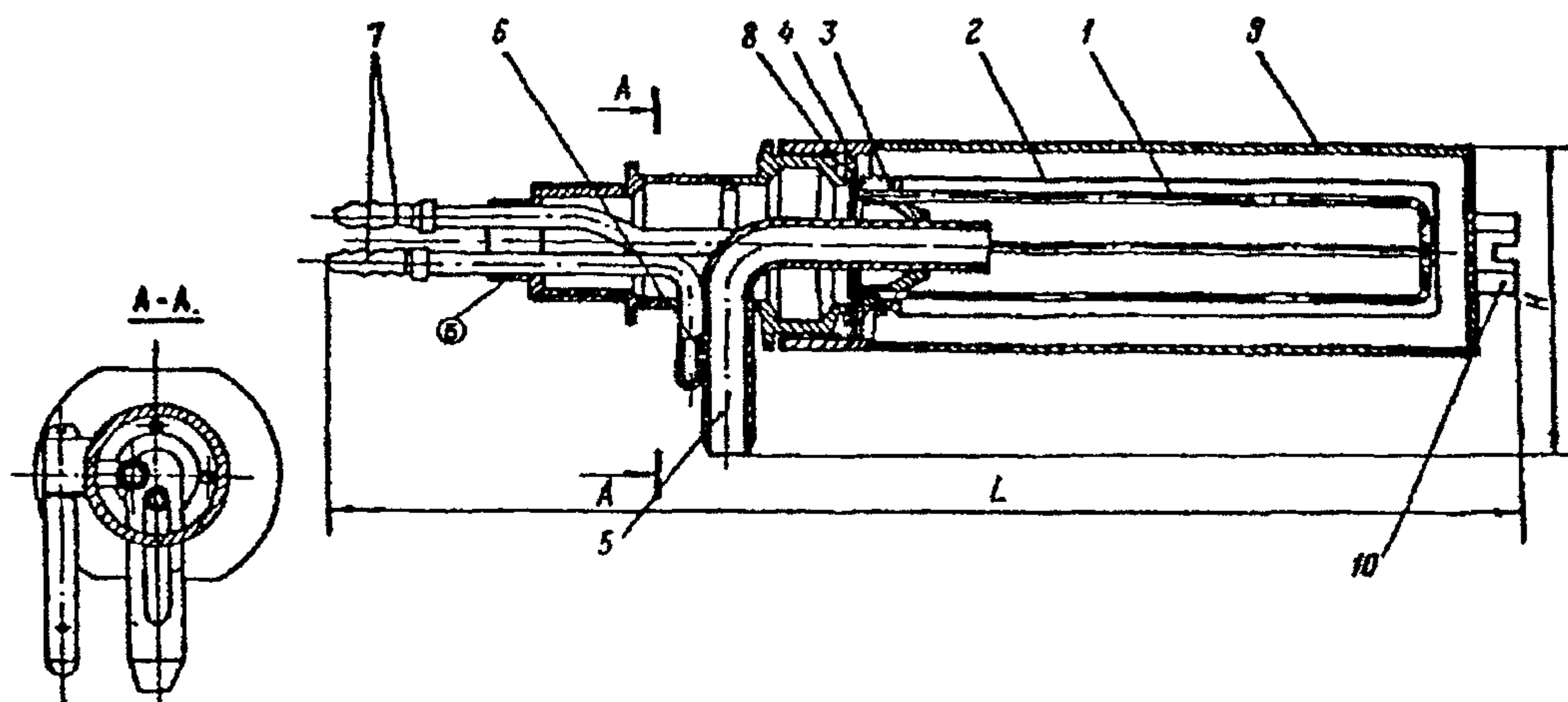
5.2. Конструкция пылеотборного зонда, измерительная аппаратура и схема измерений.

При испытаниях золоулавливающих установок применяют пылеотборные зонды нулевого типа с внутренней фильтрацией газа, приведенные на рисунках 10–12. Известны также другие конструкции пылеотборных зондов нулевого типа, отличающихся от упомянутых, в основном, формой отборного канала.

В пылеотборных зондах нулевого типа для соблюдения правил изокINETического режима отбора, разность статических давлений, измеренных внутри отборного канала зонда и вне его (в газоходе), должна поддерживаться равной нулю. Однако даже равенство данных статических давлений не обеспечивает равенства скоростей газа в газоходе и канале зонда, особенно при пониженных скоростях газа (менее 6 м/с), так как аэродинамические сопротивления снаружи и внутри отборного канала неодинаковы. В связи с этим пылеотборный зонд тарируют на аэродинамическом стенде, определяя для него две функциональные зависимости от скорости газа:



1 -- наконечник; 2 -- корпус зонда; 3 -- импульсные трубки; 4 -- фильтр
 Рисунок 10 -- Пылеотборная трубка нулевого типа с внутренней фильтрацией конструкции «ЮжОГРЭС»



1 -- рамка; 2 -- фильтр; 3 -- медная проволока; 4 -- держатель; 5 -- заборный канал; 6 -- датчик; 7 -- штуцеры; 8 -- прокладка; 9 -- стакан; 10 -- гайка
 Рисунок 11 -- Головка пылеотборной трубки нулевого типа конструкции «УралОГРЭС»

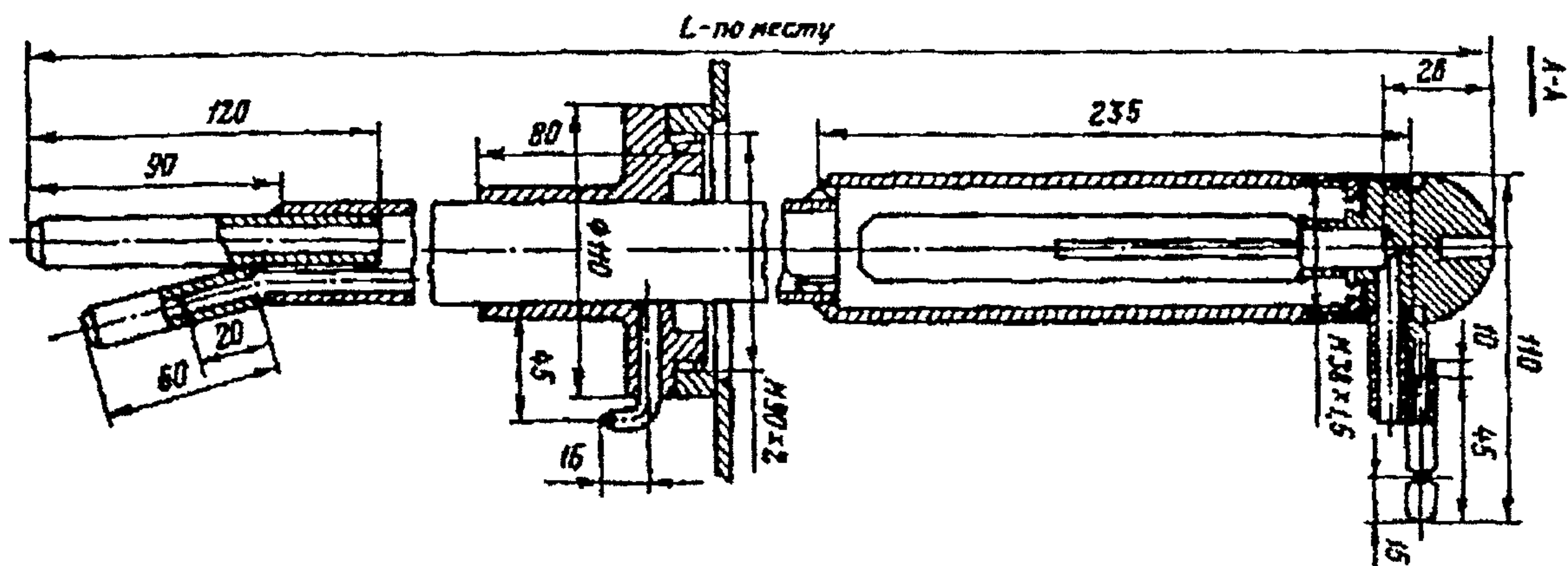


Рисунок 12 – Пылеотборная трубка нулевого типа с внутренней фильтрацией конструкции «УралОГРЭС»

- аэродинамического коэффициента зонда при равенстве вышеуказанных статических давлений;
- разности этих статических давлений при изокINETическом режиме отбора газа.

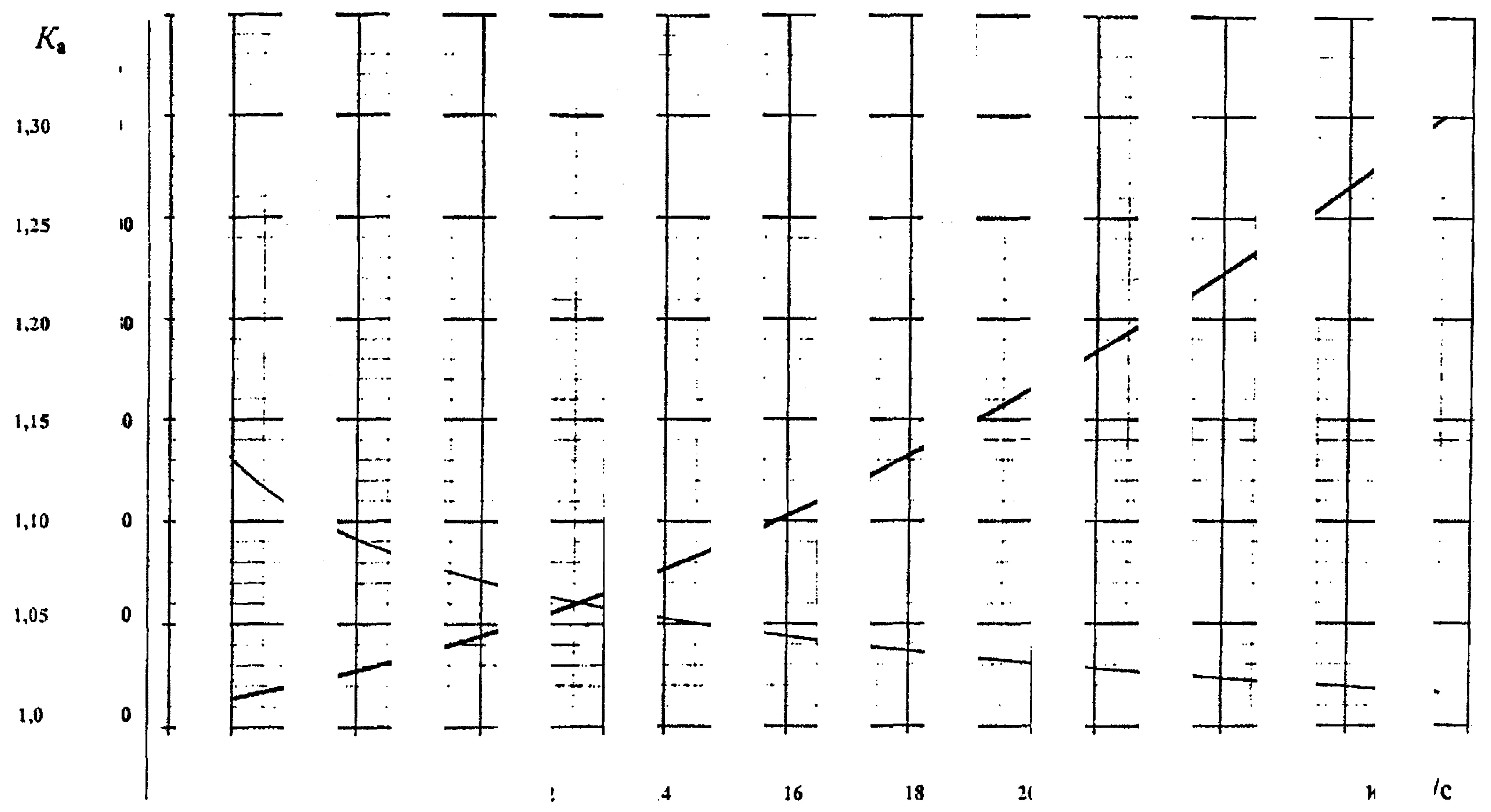
На рисунке 13 в качестве примера приведены метрологические характеристики одного из пылеотборных зондов конструкции «УралОГРЭС».

Схема установки пылеотборного зонда при испытаниях приведена на рисунке 14.

Для отбора пробы запыленного газа в измерительном сечении газохода, разделенном предварительно на ряд условных элементарных площадок, устанавливают пылеотборный зонд в самой дальней, заранее выбранной точке. Заборный канал зонда ориентируют строго навстречу потоку газа. Отсосную трубку зонда подключают к эжектору соединительной линией, которая представляет собой прорезиненный шланг внутренним диаметром 15–20 мм. Эжектор должен обеспечить отсос пробы газа с объемным расходом не менее 25 л/с при разрежении 100–150 гПа (1000–1500 кг/м²) на каждый пылеотборный зонд. Импульсные трубки статического давления в газоходе и отборном канале зонда подключаются к микроманометру ММН, шкалу которого устанавливают на отметку 0,2. В качестве импульсных применяют резиновые трубки внутренним диаметром 4–6 мм.

Вентилем регулируют отбор газа, поддерживая показания микроманометра на заданной отметке шкалы. Показание микроманометра должно быть равно значению поправки $\Delta p_{ст}$ на сопротивление входа в заборный канал зонда данного типоразмера, которая определяется по результатам метрологической аттестации зонда $\Delta p_{ст} = f(\omega_r)$ и зависит от скорости дымовых газов ω_r в месте отбора золы.

Аэродинамический коэффициент зонда в этом случае принимают равным единице.



$\lambda - p$
 $\lambda - ar$
 $\lambda - sk$
 $\lambda - sk$
 $\lambda - sun$

сть (ами
 сть г
 сть п
 } - M

чес) ий к
 ка га
 ка га
 олог

давл-
 фици
 аэрс
 забо
 жие

и при
 пыл
 ами
 и кал
 икте

$\varphi =$
 жинс
 орнс
 эй тр
 пыл
 ики

еско
 лубки
 в ме
 орнс
 :отбс

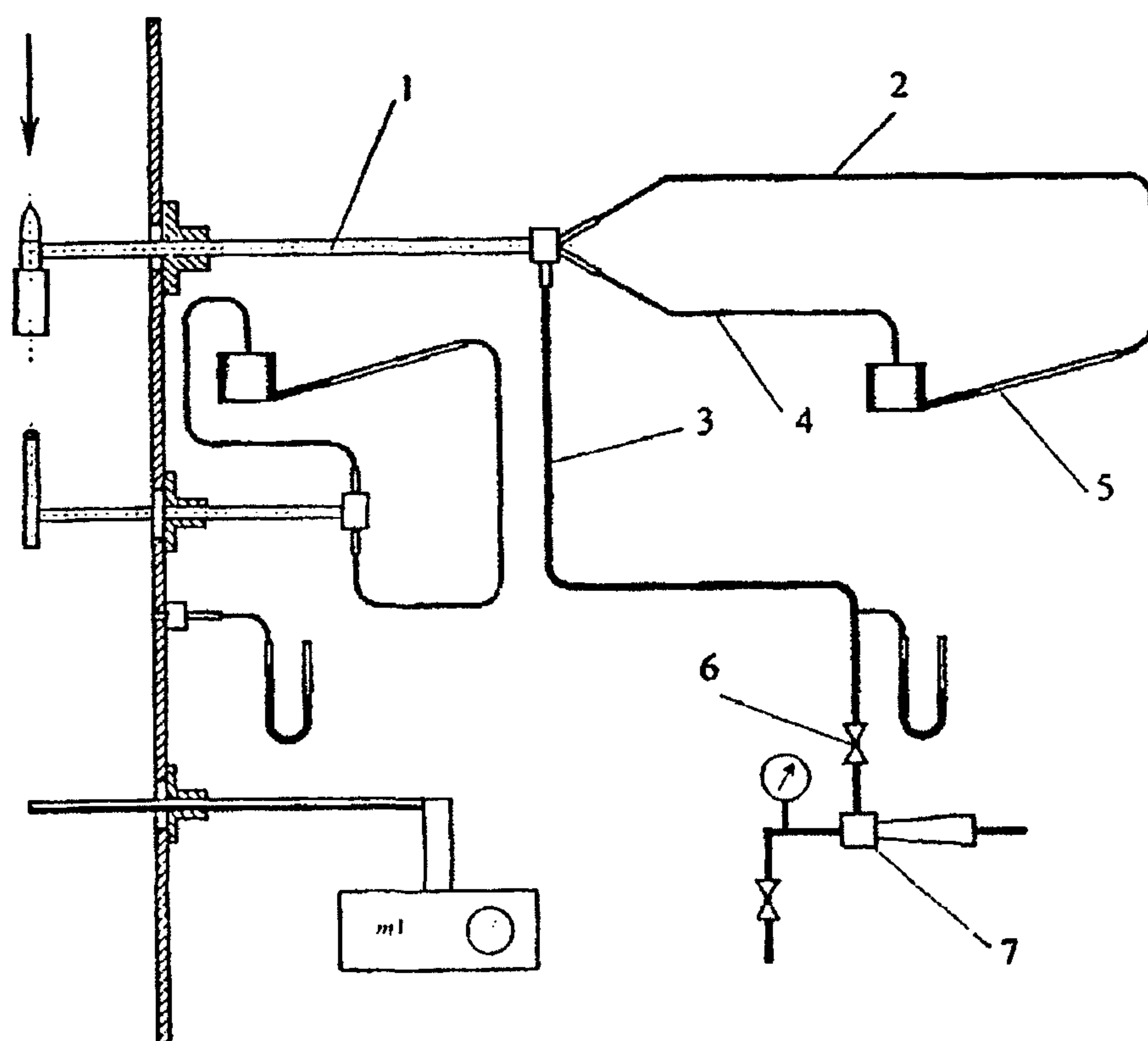
боре
 $= w$
 /стан
 лубки
 го зс

λ, Pa
 и пы
 Δp

$f(w_r)$
 борн
 /с

груб
 м/с.;

и
 /с



1 – пылеотборная трубка; 2 – импульсная трубка статического давления в газоходе; 3 – заборная соединительная трубка; 4 – импульсная трубка статического давления в отборном канале трубки; 5 – микроманометр типа ММН; 6 – регулировочный вентиль; 7 – воздуходувка или эжектор

Рисунок 14 – Схема установки пылеотборного зонда при испытаниях золоуловителей

В соответствии с ГОСТ Р 50820 скорость отбора пробы должна быть равна скорости газа в газоходе или превышать ее не более чем в 1,05 раза. Данное значение является предельным для аэродинамического коэффициента пылеотборного зонда. Для таких зондов при отборе пробы газа поддерживают показания микроманометра на «нулевой» отметке шкалы, а значение аэродинамического коэффициента учитывают в формуле расчета массового расхода золы (см. далее).

На практике зонды с таким предельным аэродинамическим коэффициентом (1,05) используются крайне редко для отбора проб газа, скоростей которого составляет 5–30 м/с, поэтому изокINETический режим отбора запыленного газа при работе с зондом конструкции «УралОРГРЭС» обеспечивают соблюдением вышеуказанных условий отбора.

Фильтрующие элементы, изготавливаемые из сукна № 2 (ТУ 16К71-016), бумаги, нитрона, металлокерамики, перед установкой в пылеотборный зонд предварительно нумеруют, высушивают до постоянного веса и взвешивают с точностью до 0,001 г.

Пробы газа отсасываются во всех ранее намеченных точках измерительного сечения газотока.

После окончания отбора фильтрующий элемент вынимают из зонда, высушивают при температуре 105 °С в сушильном шкафу в течение 1 ч, затем выдерживают в эксикаторе до тех пор, пока температура фильтра не понизится до температуры окружающего воздуха и взвешивают на аналитических весах с точностью до 0,001 г.

Зная массы фильтра до опыта и после окончания опыта, определяют массу золы, уловленной фильтром в течение опыта. Как указано выше, достаточная представительность результатов опыта обеспечивается при условии, что отношение массы золы, выделенной из пробы, к массе чистого фильтра составляет не менее 0,1.

При испытаниях золоулавливающих установок могут применяться и другие пылеотборные зонды, прошедшие метрологическую аттестацию использование которых не превышает допустимого значения погрешности измерения.

5.3 Определение массового расхода золы

Массовый расход золы M_z , кг/ч, содержащейся в дымовом газе перед или за золоулавливающей установкой, определенный с помощью пылеотборного зонда вычисляют по формуле

$$M_z = K_a \cdot \frac{4 \cdot 60 \cdot q_z \cdot F_r}{1000 \cdot \pi \cdot d_{тр}^2 \cdot n \cdot \tau \cdot K_{ф}}, \quad (84)$$

- где K_a – аэродинамический коэффициент пылеотборного зонда;
 q_z – масса золы, отделенной фильтром пылеотборного зонда из отсасываемой пробы газа перед или за установкой, г;
 F_r – площадь поперечного сечения газотока в месте отбора пробы газа перед или, соответственно, за золоулавливающей установкой, м²;
 $d_{тр}$ – диаметр заборного канала пылеотборного зонда, м;
 n – количество точек отбора проб запыленного газа перед или за золоулавливающей установкой;
 τ – время отсоса газа в каждой точке перед или за золоулавливающей установкой, мин;
 $K_{ф}$ – коэффициент фильтрации материала фильтра. Для сукна № 2 (β – сукно) он равен $0,995 \pm 0,0005$.

Числовое значение аэродинамического коэффициента зонда принимают по данным его метрологической аттестации.

Для обеспечения изокINETического режима отбора газа во время измерения рекомендуется поддерживать по шкале микроманометра раз-

ность статических давлений $\Delta p_{ст}$ (см. рисунок 13), определяемую по средней скорости газа в измерительном сечении.

Более точные результаты при необходимости могут быть получены предварительным измерением скорости в центрах элементарных площадок. По найденной скорости газа определяют $\Delta p_{ст}$ для каждой элементарной площадки сечения.

Одновременно с отбором пробы газа для определения его запыленности измеряют динамическое и статическое давление газа и его температуру. Приборы и присоединения, используемые для этих замеров, должны быть размещены в измерительном сечении так, чтобы не мешали отбору пробы запыленного газа.

Массовый расход золы, поступающей с дымовым газом в золоулавливающую установку, M_z , кг/ч, может быть определен по формуле

$$M'_z = \frac{B_p \cdot A^d \cdot a_{ун}}{100 - \Gamma_{ун}}, \quad (85)$$

где B_p - расчетный массовый расход сжигаемого во время опыта твердого топлива, кг/ч;

A^d - рабочая зольность топлива, определяемая в результате анализа пробы топлива, отбираемой в течение опыта, %;

$a_{ун}$ - доля золы топлива в уносе;

$\Gamma_{ун}$ - содержание горючих в уносе, определяемое в результате анализа пробы золы, отобранной в течение измерений (опыта) из газохода перед золоулавливающей установкой, %.

В связи с трудностью достаточно точно определить массовый расход топлива и долю золы в уносе допускается пользоваться формулой (85) только при отсутствии точных измерительных сечений на входе в золоулавливающую установку.

6. ОПРЕДЕЛЕНИЕ МАССОВОГО РАСХОДА И ДАВЛЕНИЯ ВОДЫ, ПОДАВАЕМОЙ ДЛЯ ОРОШЕНИЯ МОКРЫХ ЗОЛОУЛОВИТЕЛЕЙ И ЗОЛОСМЫВОВ

При испытаниях золоулавливающих установок для измерения расхода воды, подаваемой на золосмыв и орошение мокрых золоуловителей, рекомендуется применять расходомеры с сужающими устройствами (датчиками).

В качестве датчиков расходомеров целесообразно использовать стандартные камерные диафрагмы. Перепад давления в них измеряется с помощью дифференциального манометра ДМ (ГОСТ 4.135) или ГСП (ГОСТ 18140).

Допускается применение расходомеров иных типов, если они удовлетворяют требованиям точности, предъявляемой к проведению испытаний.

Давление воды, подаваемой на золосмыв и орошение мокрых золоуловителей, измеряется с помощью пружинных технических манометров МТИ класса точности 1,0–2,5 (ГОСТ 4.58).

Для измерения давления воды, поступающей для орошения каплеуловителей мокрых золоуловителей, применяются пружинные мановакуумметры, верхний предел шкалы избыточного давления (расположенной справа от нуля) которых составляет 600–1000 гПа (0,6–1,0 кг/см²).

Характеристика средств измерений приведена в приложении Б.

7 ОПРЕДЕЛЕНИЕ СТЕПЕНИ ОЧИСТКИ ДЫМОВЫХ ГАЗОВ

Степень очистки дымовых газов от твердых частиц (золы) в золоулавливающей установке определяется из уравнений

$$\eta_{\text{zy}} = 100 \frac{Z_{\text{yn}}}{Z_{\text{yn}} + Z_{\text{yx}}} \quad (86)$$

либо

$$\eta_{\text{zy}} = 100 \frac{Z_{\text{n}} - Z_{\text{yx}}}{Z_{\text{n}}}, \quad (87)$$

где массовый расход золы, кг/ч:

Z_{n} – поступающей с дымовыми газами в золоулавливающую установку;

Z_{yn} – уловленной в золоулавливающей установке;

Z_{yx} – содержащейся в дымовых газах после их очистки в золоулавливающей установке (уходящей в атмосферу).

Формула (86) не может быть применена при испытании электрофильтров, работающих в режиме периодической регенерации электродов, а также мокрых золоуловителей с интенсивным режимом орошения.

При наличии двухступенчатой золоулавливающей установки степень очистки газов η_{zy} % определяется по формуле

$$\eta_{\text{zy}} = \eta^{\text{I}} + \eta^{\text{II}} \frac{100 - \eta^{\text{I}}}{100}, \quad (88)$$

где η^{I} и η^{II} – степени очистки газов в I и II ступенях золоулавливающей установки, подсчитанные по одной из приведенных выше формул.

Дополнительные специальные измерения (дисперсного состава твердых частиц (золы), удельного электрического сопротивления, удельной поверхности частиц) могут быть выполнены специализированными организациями, имеющими соответствующую аккредитацию.

8 ОПРЕДЕЛЕНИЕ ЗАТРАТ ЭЛЕКТРОЭНЕРГИИ НА ОЧИСТКУ ДЫМОВЫХ ГАЗОВ ОТ ЗОЛЫ

При наличии золоулавливающих установок затрата электроэнергии на тягу увеличивается вследствие появления дополнительного сопротивления газового тракта и изменения объемного расхода дымовых газов. Суммарная электрическая мощность, затраченная на очистку дымовых газов в сухих инерционных золоуловителях, N , кВт, определяется по формуле

$$N=N_1+N_2, \quad (89)$$

где N_1 – мощность, затрачиваемая на преодоление дополнительного сопротивления газового тракта, кВт;

N_2 – увеличение (уменьшение) расходуемой мощности на тягу вследствие изменения объема транспортируемых газов, кВт.

Суммарное увеличение сопротивления газового тракта $\sum \Delta p$, Па, определяется по формуле

$$\sum \Delta p = \Delta p_{з\gamma} + \Delta p_1 + \Delta p_2 + \Delta p_{д.тр}. \quad (90)$$

где $\Delta p_{з\gamma} + \Delta p_1 + \Delta p_2$ – аэродинамическое сопротивление золоулавливающей установки, подводящих и отводящих газоходов соответственно Па;

$\Delta p_{д.тр}$ – изменение самотяги дымовой трубы, Па, равное

$$\Delta p_{д.тр} = H_{д.тр} g(\rho'' - \rho'), \quad (91)$$

где $H_{д.тр}$ – высота дымовой трубы, м;

ρ'' и ρ' – плотность дымовых газов до и после золоулавливающей установки при рабочих условиях, кг/м³;

g – ускорение свободного падения, м/с²

Аэродинамическое сопротивление золоулавливающей установки $\Delta p_{з\gamma}$ подсчитывается по формуле

$$\Delta p_{з\gamma} = p_{з\gamma}'' - p_{з\gamma}', \quad (92)$$

где $p_{з\gamma}''$ и $p_{з\gamma}'$ – полные напоры дымовых газов после и до золоулавливающей установки, определяемые по формуле (37), Па.

Аэродинамическое сопротивление подводящего и отводящего газоходов определяется также по разности полных напоров газов в их конце и начале.

Мощность дымососов на преодоление дополнительного сопротивления газового тракта N_1 , кВт, вычисляется по формуле

$$N_1 = \frac{V'_1 \sum \Delta p}{102 \times 3600 \eta_{л-с} g}, \quad (93)$$

где V'_1 – объемный расход дымовых газов перед золоулавливающей установкой, м³/ч;

$\eta_{л-с}$ – КПД дымососа, принимается по материалам испытаний или по фактическому расходу газов в соответствии с заводской характеристикой.

Относительное изменение объема дымовых газов вследствие присосов воздуха в золоуловителе и уменьшения температуры газов определяется из отношения

$$\varepsilon = \frac{V''_1 - V'_1}{V'_1}, \quad (94)$$

где V''_1 – объемный расход дымовых газов после золоуловителя, м³/ч;

V'_1 – объемный расход дымовых газов перед золоуловителем, м³/ч.

Мощность дымососа зависит от объема транспортируемых дымовых газов N_2 , кВт, и вычисляется по формуле

$$N_2 = \frac{V'_1 \Delta p_{л-с}}{102 \times 3600 \eta_{л-с} \times g} \frac{V''_1 - V'_1}{V'_1}, \quad (95)$$

где $\Delta p_{л}$ – перепад напоров, создаваемый дымососом, Па, равный

$$\Delta p_{л} = p''_{л} - p'_{л}, \quad (96)$$

где $p'_{л}$ и $p''_{л}$ – напоры газов на входе и выходе из него, Па.

При глубоком охлаждении дымовых газов в золоуловителе (мокрое золоулавливание) отношение ε может иметь отрицательное значение:

$$\varepsilon = \frac{V''_1 - V'_1}{V'_1} < 0. \quad (97)$$

Суммарная электрическая мощность, затрачиваемая на очистку дымовых газов в золоулавливающих установках с электрофильтрами N , кВт, составляет

$$N = N_1 + N_2 + N_3, \quad (98)$$

где затраты электрической мощности:

N_3 – на создание электрического поля, регенерацию электродов и питание электронагревателей, кВт,

$$N_3 = N_3 + N_{встр} + N_{эл}, \quad (99)$$

N_3 – на создание электрического поля в электрофильтре, кВт;

$N_{встр}$ – на регенерацию осадительных и коронирующих электродов, кВт;

$N_{эл}$ – на питание электронагревателей изоляторов, бункеров и приводов встряхивания электродов;

$$N_{\gamma} = n \frac{U_{\text{ср}} I_{\text{ср}} K_{\text{фн}} K_{\text{фг}} \cos \varphi}{\eta_{\text{ап}}}, \quad (100)$$

где n – количество работающих агрегатов питания на электро-
фильтре;

$U_{\text{ср}}$ – среднее значение напряжения на высокой стороне агрегата
питания, кВ;

$I_{\text{ср}}$ – среднее значение тока короны электрофильтра, А;

$K_{\text{фн}}$ – коэффициент формы напряжения, равный 1,1–1,25;

$K_{\text{фг}}$ – коэффициент формы тока, равный 1,1–1,25;

$\eta_{\text{ап}}$ – КПД агрегата питания, равный 0,8;

$\cos \varphi = 0,7-0,75$;

$$N_{\text{встр}} = \sum_{i=1}^m N_{\text{oi}} \tau_{\text{oi}} + \sum_{i=1}^z N_{\text{ki}} \tau_{\text{ki}}, \quad (101)$$

где m и z – общее количество работающих приводов механизмов
встряхивания соответственно осадительных и корони-
рующих электродов;

N_{oi} и N_{ki} – установленная мощность приводов механизмов встряхи-
вания соответственно осадительных и коронирующих
электродов поля электрофильтра, кВт;

τ_{oi} и τ_{ki} – относительное время работы приводов механизмов
встряхивания соответственно осадительных и корони-
рующих электродов поля электрофильтра.

При непрерывном режиме работы приводов механизмов встряхивания
 τ_{o} и τ_{k} равны единице.

$$N_{\text{эл}} = n N_{\text{н}} \tau_{\text{н}}, \quad (102)$$

где n – количество работающих электронагревателей;

$\tau_{\text{н}}$ – относительное время работы электронагревателей.

Суммарная электрическая мощность, затрачиваемая на очистку дымо-
вых газов в мокрых золоуловителях, N , кВт, составляет

$$N = N_1 + N_2 + N_4, \quad (103)$$

где N_4 – затрата электрической мощности на орошение мокрых золо-
уловителей, кВт, определяется по формуле

$$N_4 = \frac{G_{\text{ор}} H_{\text{нас.ор}}}{367 \eta_{\text{ус.ор}}}, \quad (104)$$

где $G_{\text{ор}}$ – суммарный массовый расход воды на орошение мокрых
золоуловителей, т/ч;

$H_{\text{нас.ор}}$ – напор оросительного насоса, м;

$\eta_{\text{ус.ор}}$ – КПД насосной установки, принимается по справочным
данным.

Удельный расход электроэнергии на очистку 1000 м^3 газа, кВт·ч, определяется по формуле

$$n_3 = \frac{10^3 N}{V'_0}, \quad (105)$$

где N – суммарная электрическая мощность затраченная на очистку дымовых газов, кВт;

V'_0 – объемный расход дымовых газов перед золоулавливающей установкой, приведенный к нормальным условиям, $\text{м}^3/\text{ч}$.

9 ОБРАБОТКА РЕЗУЛЬТАТОВ ИСПЫТАНИЙ И СОСТАВЛЕНИЕ ТЕХНИЧЕСКОГО ОТЧЕТА

Обработка материалов испытаний имеет две стадии: предварительную и окончательную. Предварительную обработку целесообразно выполнять в ходе испытаний после завершения каждого опыта. Она позволяет отобрать те данные, которые адекватно характеризуют работу оборудования и условия проведения опытов.

По результатам предварительной обработки может быть при необходимости составлено предварительное заключение.

В процессе предварительной обработки материалов испытаний подсчитываются средние результаты измерений (опытов) и определяются следующие величины:

- общая степень очистки дымовых газов;
- объемный расход дымовых газов;
- температура дымовых газов до и после золоулавливающей установки;
- аэродинамическое сопротивление золоулавливающей установки;
- присосы воздуха на участке золоулавливающей установки;
- массовый расход воды на орошение мокрых золоуловителей;
- электрические параметры электрофильтров.

Результаты этих подсчетов приводятся в предварительном заключении, в котором даются также предварительные рекомендации по эксплуатации золоулавливающей установки.

Перед окончательной обработкой материалов испытаний выполняются все необходимые анализы топлива, очаговых остатков и воды.

В процессе окончательной обработки материалов подсчитываются и определяются все величины, предусмотренные программой испытаний, которые оформляются в виде сводной таблицы, анализируются результаты испытаний, строятся графики изменения основных характеристик золоулавливающей установки в зависимости от скорости дымовых газов в основных элементах и режимов её работы, анализируются погрешности измерений и обработки.

Результаты испытаний оформляются в виде технического отчета или заключения, содержание которого определяется условиями договора, ха-

рактором и объемом выполненных работ. Отчет должен составляться в соответствии с ГОСТ 7.32 (ИСО 5966-82).

Отчет (заключение) должен иметь следующие основные разделы.

Реферат, который должен содержать сведения об объеме отчета (заключения), количестве иллюстраций, таблиц и использованных литературных источников, а также перечень ключевых слов или словосочетаний.

В нём должны быть приведены данные об объекте испытаний, цель работы, основные характеристики и особенности испытуемого оборудования, условия его работы, методы испытаний и обработки результатов измерений, полученные результаты.

Вводная часть должна содержать обоснование необходимости выполнения работы и изложение целей, поставленных перед испытаниями. Обоснованием необходимости выполнения работы должна быть сущность проблемы, а не ссылка на директивный документ или договор на выполнение работы.

Основная часть должна содержать краткую характеристику золоулавливающего оборудования. Особенности конструкции целесообразно описать более подробно и привести общие виды золоулавливающей установки, схему газового тракта.

Если целью испытаний является определение эффективности выполненных реконструктивных или режимных мероприятий, то их суть необходимо описывать подробно, приводя иллюстрации, необходимые для понимания технической сущности предложений. Желательно показать элементы, узлы или схемы в состоянии до и после реконструкции.

Необходимо привести результаты внешнего и внутреннего осмотров оборудования, режимы работы котельной установки, дать характеристики состояния золоулавливающей установки, котла, газового тракта, сжигаемого топлива.

Должны быть описаны методика испытаний с указанием мест отбора проб топлива и уноса, методы определения состава газов, схема измерений по газовоздушному и пароводяному трактам котла. Следует привести схему измерений золоулавливающей установки с указанием экспериментальных точек измерений, рассмотреть выполненные на оборудовании работы по устранению выявленных дефектов и недостатков, дать характеристики проведенных опытов с описанием их особенностей.

Анализ результатов испытаний. Необходимо показать влияние различных факторов на золоулавливание, привести графики изменения КПД и других показателей работы золоулавливающей установки в зависимости от нагрузки котла (расхода дымовых газов), расхода орошающей воды и т. д., проанализировать надежность работы золоулавливающей установки и отдельных ее элементов.

Если целью испытаний являлось определение эффективности модернизации всей золоулавливающей установки или ее отдельных узлов, то

необходимо привести результаты сравнения показателей работы до и после реконструкции и с расчетными данными, а также необходимые графики.

Выводы и предложения. Основные результаты испытаний должны быть отражены в выводах, где приводятся данные о минимально достигнутых выбросах золы при номинальной нагрузке котла, которые сравниваются с нормативными (расчетными).

Приводятся данные о затратах на очистку дымовых газов от летучей золы.

В выводах указываются выявленные в процессе испытаний недостатки, влияющие на работу золоулавливающей установки, устранение которых позволило бы улучшить показатели ее эксплуатации, и даются предложения по устранению этих недостатков, позволяющие улучшить эффективность очистки газов и уменьшить затраты на эксплуатацию.

К отчету (заключению) прилагаются сводная таблица результатов испытаний, режимная карта золоулавливающей установки, необходимые графики, список использованных технических документов.

10 ОБРАБОТКА РЕЗУЛЬТАТОВ ИЗМЕРЕНИЙ И ОЦЕНКА ПОГРЕШНОСТЕЙ

10.1 Общие положения

Измерение – нахождение значения физической величины опытным путем с помощью специальных технических средств. Выделяют измерения с одно- и многократными наблюдениями. На практике к однократным относятся измерения с количеством наблюдений не более 3, которые необходимы, чтобы удостовериться, что единичное наблюдение не содержало грубой ошибки (промаха) и что верно предположение об отсутствии существенной случайной составляющей погрешности.

Погрешность возникает вследствие воздействия многих факторов, сопутствующих измерению. Основные источники и виды погрешностей при измерениях приведены в таблице 5.

Таблица 5

Наименование	Источник погрешности		Погрешность	
			вид	характеристика
Объект	Изменение измеряемой величины	–	Методическая	Систематическая
Средство измерений	Вариация метрологических характеристик	Средство измерений	Инструментальная	Систематическая и случайная
Алгоритм обработки	–	Вычисления	–"–	Систематическая
Оператор (наблюдатель)	Изменения погрешности	Считывание показаний	Личная	Систематическая и случайная

Погрешность измерений оценива, если:
результат измерения содержит погрешность как составную часть, требуется наиболее достоверно определить точность результата, для чего необходимо учесть опытные данные.

10.1.1 При оценке погрешностей измерения в настоящей методике принимаются следующие условия:

10.1.1.1 Совокупность измерений одного параметра образует статистическое множество, подчиняющееся нормальному закону распределения (указанное практически всегда имеет место, учитывая множественный характер влияния на каждый параметр различных физических факторов). Проверка гипотезы нормальности распределения не проводится.

10.1.1.2 Составляющие неисключенной систематической погрешности результата измерений рассматриваются как равномерно распределенные случайные величины.

10.1.1.3 Составляющие погрешности и измеряемые параметры не имеют корреляционной связи.

10.1.2 В условиях испытания золоулавливающих установок все измеряемые величины непостоянны в процессе выполнения наблюдений. Для них известна лишь предельная (допустимая) относительная погрешность δ однократного измерения, соответствующая классу точности прибора с учетом погрешности отсчета. Дополнительная погрешность от влияния внешних факторов учитывается в соответствии с паспортом прибора.

Предельная относительная погрешность измерения технологического параметра с доверительной вероятностью $P=0,95$ равна, %:

$$\delta = \pm 2s, \quad (106)$$

где s – средняя квадратическая относительная погрешность результата измерения, определяемая по формуле

$$s = \frac{s_n}{\bar{\chi}_n} 100\%, \quad (107)$$

где s_n – средняя квадратическая абсолютная погрешность результата измерения;

$\bar{\chi}_n$ – среднее арифметическое значение исправленных результатов наблюдения (результатов измерения).

10.1.3 Средняя квадратическая относительная погрешность показывающих измерительных приборов $s_{пр}$, применяемых при пылегазовых измерениях, определяется по формуле (ГОСТ 12.3.018)

$$s_{пр} = \pm \frac{\delta_{пр}}{2M} 100\%, \quad (108)$$

где $\delta_{пр}$ – класс точности прибора, %;

M – показания прибора в долях длины шкалы отсчета.

10.1.4 Субъективная ошибка наблюдателя принимается равной 1/2 минимального деления шкалы.

10.1.5 Все расчеты погрешностей при обработке результатов измерений ведутся с доверительной вероятностью $P=0,95$.

10.1.6 Результаты измерений представляются в форме

$$X = \bar{\chi}_n \pm \Delta \text{ при } P=0,95,$$

где X – значение искомой величины;

Δ – доверительные границы суммарной абсолютной погрешности результата измерения.

10.1.7 При испытаниях золоулавливающих установок допускается использовать результаты наблюдений, получаемые с помощью информационно-вычислительного комплекса, прошедшего метрологическую аттестацию. Среднее значение измеряемого параметра определяется по формуле

$$\bar{\chi} = \frac{1}{n} \sum_{i=1}^n \chi_i, \quad (109)$$

где χ_i – значение исправленного параметра в i -том цикле опроса;

n – количество результатов наблюдений.

Временной интервал между соседними отсчетами при этом должен таким, чтобы результаты отсчетов были некоррелированы.

10.1.8 При обработке результатов наблюдений цифры округляются до значений, не менее чем на один порядок превышающих значение цены деления шкалы измерительного прибора.

10.1.9 Предельная абсолютная погрешность табличных значений физических величин принимается равной половине единицы разряда последней значащей цифры.

10.2 Алгоритм обработки результатов измерений

10.2.1 Исключить известные систематические погрешности результатов наблюдений (инструментальные, методические, субъективные).

10.2.2 Вычислить среднее арифметическое значение исправленных результатов наблюдения (оценку математического ожидания) по формуле

$$\chi'_n = \frac{1}{n} \sum_{i=1}^n \chi_i, \quad (110)$$

10.2.3 Вычислить среднюю квадратическую абсолютную погрешность отклонения (СКО) единичного результата наблюдения

$$s_n = \sqrt{\frac{1}{n-1} \sum_{i=1}^n (\bar{\chi}_n - \chi_i)^2} . \quad (111)$$

10.2.4 Проверить наличие аномальных результатов наблюдений (промахов).

Статистическое выявление грубых ошибок измерений, т.е. ошибок, возникающих в результате случайного просчета, неправильного чтения показаний приборов и т.п., основано на применении определенных критериев. В данной методике предлагается использовать критерий Грэмбса.

Необходимо отметить, что наиболее целесообразным способом выявления и устранения промахов является непосредственный анализ результатов измерений, тщательная проверка условий испытаний, запись результатов «в две руки» и т.п. Статистические методы следует применять лишь в тех случаях, когда информация о качестве измерений либо неполна, либо ненадежна.

10.2.4.1 Вычислить критерий Грэмбса по формуле

$$\tau_{\text{расч}} = \max_i \frac{|\chi_i - \bar{\chi}|}{s_n} . \quad (112)$$

10.2.4.2 Сравнить полученный результат со значением $\tau_{\text{табл}}$, взятым из таблицы 6 математической статистики для данного объема выборки.

Таблица 6

Количество измерений n	3	4	5	6	7	8	9	10	11	12	13
$\tau_{\text{табл}}$	1,41	1,69	1,87	2,00	2,09	2,17	2,24	2,29	2,34	2,39	2,43
Количество измерений n	14	15	16	17	18	19	20	21	22	23	24
$\tau_{\text{табл}}$	2,46	2,49	2,52	2,55	2,58	2,60	2,62	2,64	2,66	2,68	2,70
Количество измерений n	25	26	27	28	29	30	31	32	33	34	35
$\tau_{\text{табл}}$	2,72	2,73	2,75	2,76	2,78	2,79	2,81	2,82	2,83	2,84	2,85

Если $\tau_{\text{расч}} > \tau_{\text{табл}}$, то результат i -того наблюдения является промахом и исключается из расчетов. При исключении результата наблюдений повторяются расчеты по п. 10.2.2–10.2.4.2.

10.2.5 Если не обнаружены аномальные результаты наблюдений, то необходимо:

10.2.5.1 Оценить среднее квадратическое отклонение среднего результата измерения по формуле

$$s_{\bar{x}} = \sqrt{\frac{1}{n(n-1)} \sum_{i=1}^n (\bar{\chi}_n - \chi_i)^2}, \quad (113)$$

10.2.5.2 Определить доверительные границы случайной погрешности результата измерения по формуле

$$\Delta\chi_{сл} = t_n s_{\bar{x}}, \quad (114)$$

где t_n – коэффициент Стюдента, зависящий от количества выполненных измерений n и доверительной вероятности P . Для принятой доверительной вероятности $P=0,95$ значение коэффициента Стюдента приведено в таблице 7.

Таблица 7

Количество измерений n	2	3	4	5	6	7	8	9	10	11	12	13
t_n	12,71	4,30	3,18	2,78	2,57	2,45	2,37	2,31	2,26	2,23	2,20	2,18
Количество измерений n	14	15	16	17	18	19	20	21	22	23	24	25
t_n	2,16	2,15	2,13	2,12	2,11	2,10	2,09	2,09	2,08	2,07	2,07	2,06
Количество измерений n	26	27	28	29	30	31	41	61	121	∞	–	–
t_n	2,06	2,06	2,05	2,05	2,04	2,04	2,02	2,00	1,98	1,96	–	–

10.2.6 Вычислить доверительные границы неисключенной систематической абсолютной погрешности результата измерения по формуле

$$\Delta\chi_{ис} = 1,1 \sqrt{\sum_{i=1}^{\ell} \Delta\chi_i^2}, \quad (115)$$

где $\Delta\chi_i$ – граница i -той неисключенной систематической абсолютной погрешности;

ℓ – количество суммируемых неисключенных систематических погрешностей.

Если граница i -той неисключенной систематической погрешности задана в относительном виде δ_i , то необходимо:

10.2.6.1 Найти доверительные границы неисключенной систематической относительной погрешности по формуле

$$\delta_{ис} = 1,1 \sqrt{\sum_{i=1}^{\ell} \delta_i^2}. \quad (116)$$

10.2.6.2 Определить доверительные границы неисключенной систематической абсолютной погрешности результата измерения по формуле

$$\Delta\chi_{ис} = \frac{\delta_{ис}\bar{\chi}_n}{100}. \quad (117)$$

10.2.7 Вычислить результаты измерений по формуле

$$\chi = \bar{\chi}_n \pm \Delta\chi_{\Sigma}, \text{ при } P=0,95, \quad (118)$$

где $\Delta\chi_{\Sigma}$ – доверительная граница суммарной абсолютной погрешности результата измерения, определение которой приведено ниже.

10.2.8 При однократных наблюдениях принимают

$$\chi = \chi_n, \Delta\chi_{\Sigma} = \Delta\chi_n, \quad (118)$$

где χ_n – наблюдаемое значение измеряемой величины.

10.2.9 При прямых измерениях с однократными наблюдениями

$$\Delta\chi_{ис} = 1,1\sqrt{\Delta\chi_{ин}^2 + \Delta\chi_{мет}^2 + \Delta\chi_{сб}^2}, \quad (119)$$

$$\delta_{ис} = 1,1\sqrt{\delta_{ин}^2 + \delta_{мет}^2 + \delta_{сб}^2}, \quad (120)$$

где $\Delta\chi_{ин}$ ($\delta_{ин}$), $\Delta\chi_{мет}$ ($\delta_{мет}$), $\Delta\chi_{сб}$ ($\delta_{сб}$) – границы абсолютной (относительной) погрешности: инструментальной, методической, субъективной соответственно.

Инструментальная погрешность определяется через пределы допустимых основных и дополнительных погрешностей средств измерений, которые указываются в технических характеристиках или в данных индивидуальной градуировки:

$$\delta_{ин} = \frac{\Delta\chi_{ин}}{\bar{\chi}_n} 100\%, \quad (121)$$

$$\delta_{ин} = \frac{\delta_{пр}D}{\bar{\chi}_n} 100\%, \quad (122)$$

D – диапазон измерения.

Если методическая $\delta_{мет}$ и субъективная $\delta_{сб}$ составляющие заданы в абсолютном или относительном виде, то они вычисляются также по формулам (121) и (122).

10.2.10 Если в измерительную цепь входит несколько средств измерения, соединенных последовательно (например, термопреобразователи сопротивления, передающий нормирующий преобразователь и показывающий миллиамперметр), то каждое из них имеет собственную паспортную инструментальную погрешность.

В этом случае каждая граница инструментальной погрешности должна быть приведена к общему виду по формулам (121) и (122), причем в каче-

стве результата следует принимать соответствующее значение выходной величины каждого средства измерения.

В общем виде

$$\delta_{ин} = 1,1\sqrt{\delta_{ин1}^2 + \delta_{ин2}^2 + \dots + \delta_{инN}^2} , \quad (123)$$

где $\delta_{ин1}, \delta_{ин2}, \dots, \delta_{инN}$ – границы относительной инструментальной погрешности средств измерения от 1-го до N -го, входящих в измерительную цепь.

Методическая и субъективная составляющие остаются теми же, что и в случае измерения одним средством измерения.

Определить суммарную погрешность измерительной цепи через абсолютные погрешности отдельных средств измерений в данном случае невозможно, так как каждая из этих величин может выражаться в различных единицах.

10.2.11 При косвенных измерениях с однократными наблюдениями связь между искомой физической величиной Z , определяемой аргументами X_1, X_2, \dots, X_N , измеренными отдельными средствами измерения, представляет собой функцию

$$Z=f(X_1, X_2, \dots, X_N) \quad (124)$$

При однократных наблюдениях результаты измерения каждой величины совпадают с результатами наблюдений:

$$X_1=X_{и1}; X_2=X_{и2}; \dots; X_N=X_{иN} . \quad (125)$$

Эти величины подставляются в формулу (121). Если формула (121) имеет вид произведения:

$$Z=f_1(X_1)f_2(X_2)\dots f_N(X_N) \quad (126)$$

или дроби

$$Z = \frac{f_1(X_1)f_2(X_2)\dots f_N(X_N)}{f_{n-1}(X_{N-1})} , \quad (127)$$

то по формуле (128) находим границы неисключенных систематических относительных погрешностей измерения величин X_1, X_2, \dots, X_N , обозначив их соответственно $\delta_{ис1}, \delta_{ис2}, \dots, \delta_{исN}$, неисключенная относительная погрешность косвенного измерения с однократным наблюдением определяется по формуле

$$\delta_{ис} = 1,1\sqrt{\delta_{ис1}^2 + \delta_{ис2}^2 + \dots + \delta_{исN}^2} . \quad (128)$$

Граница неисключенной абсолютной погрешности находится по формуле

$$\Delta Z = \frac{\delta_{\text{ис}} Z_{\text{п}}}{100} \% , \quad (129)$$

где $Z_{\text{п}}$ – значение физической величины Z , полученное после ее вычисления:

$$Z = Z_{\text{п}} \pm \Delta Z \text{ при } P=0.95. \quad (130)$$

Если формула (126) имеет вид многочлена:

$$Z = f_1(X_1) \pm f_2(X_2) \pm \dots \pm f_N(X_N), \quad (131)$$

то по формуле (116) определяют границы неисключенных абсолютных погрешностей измерения каждой из составляющих величин X_1, X_2, \dots, X_N , обозначив их $X_{\text{ис}1}, X_{\text{ис}2}, \dots, X_{\text{ис}N}$.

Далее находят границу суммарной неисключенной абсолютной погрешности:

$$\Delta Z_{\text{ис}} = 1,1 \sqrt{\Delta X_{\text{ис}1}^2 + \Delta X_{\text{ис}2}^2 + \dots + \Delta X_{\text{ис}N}^2} . \quad (132)$$

Искомая косвенно измеренная величина $Z = Z_{\text{п}} \pm \Delta Z$ при $P=0,95$.

10.2.12 При прямых измерениях с многократными наблюдениями обработка результатов наблюдений и оценка погрешностей результатов измерения проводятся в соответствии с ГОСТ 8.207.

Границы суммарной абсолютной погрешности результатов измерения определяют по формуле

$$\Delta X_{\Sigma} = K s_{\Sigma} , \quad (133)$$

где K – коэффициент, зависящий от случайной и неисключенной систематических погрешностей и определяемый по формуле

$$K = \frac{\Delta X_{\text{сл}} + \Delta X_{\text{ис}}}{s_{\bar{x}} + \sqrt{\sum_{\ell=1}^{\ell} \frac{\Delta X_{\text{ис}\ell}^2}{3}}} , \quad (134)$$

где s_{Σ} – суммарная средняя квадратическая абсолютная погрешность (отклонение) результата измерения, определяемая по формуле

$$s_{\Sigma} = \sqrt{\sum_{\ell=1}^{\ell} \frac{\Delta X_{\text{ис}\ell}^2}{3} + s_{\bar{x}}^2} , \quad (135)$$

где $\Delta X_{\text{сл}}$ – доверительная граница случайной составляющей абсолютной погрешности результата измерения, определяемая по формуле (114);

$\Delta X_{ис}$ – доверительная граница суммарной неисключенной систематической абсолютной погрешности, определяемая по формуле (115);

$\Delta X_{исi}$ – граница i -той неисключенной абсолютной погрешности;

l – число суммируемых неисключенных систематических погрешностей.

Если $\frac{\Delta X_{ис}}{s_{\bar{x}}} < 0,8$, то неисключенными систематическими погрешностями пренебрегают и принимают $\Delta X_{\Sigma} = \Delta X_{сл}$;

если $\frac{\Delta X_{ис}}{s_{\bar{x}}} > 0,8$ то случайной погрешностью пренебрегают и принимают $\Delta X_{\Sigma} = \Delta X_{ис}$.

10.2.13 При косвенных измерениях с многократными наблюдениями оценкой действительного значения физической величины Z , определяемой как функция случайных величин (аргументов), служит ее значение \bar{z} , полученное после вычисления средних арифметических значений $\bar{x}_1, \bar{x}_2, \dots, \bar{x}_N$ аргументов по результатам наблюдений, т.е.

$$\bar{z} = f(\bar{x}_1, \bar{x}_2, \dots, \bar{x}_N) \quad (136)$$

Если искомая величина может быть представлена выражениями (136), (137) и (141), находят суммарные абсолютные погрешности измерений каждой из входящих в них величин $\bar{x}_1, \bar{x}_2, \dots, \bar{x}_N$ по формулам (134), (136) и (137)

$$\Delta X_{1\Sigma} = K_1 s_{1\Sigma}, \Delta X_{2\Sigma} = K_2 s_{2\Sigma}, \dots, \Delta X_{N\Sigma} = K_N s_{N\Sigma}. \quad (137)$$

Для функций вида (136) и (137) границу суммарной относительной погрешности определяют, переводя суммарные абсолютные погрешности (137) в относительную форму

$$\delta_{1\Sigma} = \frac{\Delta X_{1\Sigma}}{\bar{x}_{n1}}, \delta_{2\Sigma} = \frac{\Delta X_{2\Sigma}}{\bar{x}_{n2}}, \dots, \delta_{N\Sigma} = \frac{\Delta X_{N\Sigma}}{\bar{x}_{nN}}, \quad (138)$$

и, подставив их в формулу, аналогичную (128) получают:

$$\delta_{\Sigma} = 1,1 \sqrt{\delta_{1\Sigma}^2 + \delta_{2\Sigma}^2 + \dots + \delta_{N\Sigma}^2}. \quad (139)$$

Граница суммарной абсолютной погрешности $\Delta Z_{\Sigma} = \frac{\delta_{\Sigma} \bar{z}}{100} \%$.

Значение искомой величины $Z = \bar{z} \pm \Delta Z_{\Sigma}$ при $P=0,95$.

Для функции вида (131) суммарную абсолютную погрешность определяют по формуле, аналогичной (132)

$$\Delta Z_{\Sigma} = 1,1 \sqrt{\Delta X_{1\Sigma}^2 + \Delta X_{2\Sigma}^2 + \dots + \Delta X_{N\Sigma}^2} . \quad (140)$$

10.2.14 К расчетным формулам методики испытаний золоулавливающих установок, не поддающимся анализу указанным способом, следует применить методы дифференциального исчисления.

В общем случае приближенно суммарная абсолютная погрешность ΔZ , косвенно измеренная при многократных наблюдениях, определяется дифференциальным уравнением

$$\Delta \bar{Z} = \sqrt{\sum_{i=1}^N \left(\frac{\partial \bar{Z}}{\partial \bar{\chi}_i} \Delta \bar{\chi}_i \right)^2} . \quad (141)$$

где $\frac{\partial \bar{Z}}{\partial \bar{\chi}_i}$ — частные производные уравнения (136).

Можно также на основе уравнения (141) определить среднюю квадратическую относительную погрешность $s_{\bar{Z}}$ результата косвенного измерения по формуле

$$\delta_{\bar{Z}} = \frac{s_{\bar{Z}}}{\bar{Z}} = \sqrt{\sum_{i=1}^N \left[\frac{1}{\bar{Z}} \frac{\partial \bar{Z}}{\partial \bar{\chi}_i} s_{\bar{\chi}_i} \right]^2} = \sqrt{\sum_{i=1}^N \left[\frac{\partial \ell_{n\bar{Z}}}{\partial \bar{\chi}_i} s_{\bar{\chi}_i} \right]^2} . \quad (142)$$

Для функций вида (126) и (127) погрешность $s_{\bar{Z}}$ определяется по формуле

$$\delta_{\bar{Z}} = \sqrt{\sum_{i=1}^N \delta_{\bar{\chi}_i}^2} , \quad (143)$$

где $\delta_{\bar{\chi}_i}$ — средняя квадратическая относительная погрешность результата измерения аргумента $\bar{\chi}_i$, определяемая по формуле

$$\delta_{\bar{\chi}_i} = \frac{s_{\bar{\chi}_i}}{\bar{\chi}_i} , \quad (144)$$

где $s_{\bar{\chi}_i}$ — средняя квадратическая абсолютная погрешность результата

измерения аргумента $\bar{\chi}_i$, определяемая по формуле (113);

$\bar{\chi}_i$ — среднее арифметическое значение исправленных результатов наблюдения, определяемое по формуле (112).

Для функции вида (131) средняя квадратическая относительная погрешность $\delta_{\bar{Z}}$ определяется по формуле

$$\delta_{\bar{z}} = \sqrt{\sum_{i=1}^N \left(s_{\bar{\chi}_i} \frac{\bar{\chi}_i}{\bar{z}} \right)^2} . \quad (145)$$

При этом средняя квадратическая абсолютная погрешность результата косвенного измерения

$$s_{\bar{z}} = \sqrt{\sum_{i=1}^N (s_{\bar{\chi}_i})^2} . \quad (146)$$

10.2.15 Если формула (142) является сложной, то для определения средней квадратической погрешности результата косвенного измерения из нее выделяют отдельные зависимости – аргументы, которые принимают за новые переменные, и для них вычисляют среднеквадратические погрешности результатов измерений.

Метод определения погрешностей косвенных измерений физических величин с использованием средних квадратических погрешностей аргументов приведен, например, в ГОСТ 12.3.018.

10.2.16 Полученные значения погрешности сравниваются со значениями допустимых погрешностей, приведенными в нормативных документах. Интервал погрешности измерений параметра, полученный в результате анализа экспериментальных данных, должен находиться внутри доверительного интервала этого параметра, установленного методикой испытаний.

Приложение А
(справочное)
ПЕРЕЧЕНЬ ВЕЛИЧИН, ОПРЕДЕЛЯЕМЫХ
ПРИ ИСПЫТАНИЯХ ЗОЛОУЛАВЛИВАЮЩИХ УСТАНОВОК

Наименование физических величин и их размерности	Погрешность, %		Нормативно- технический документ
	абсо- лютная	относи- тельная	
1	2	3	4
Общая степень очистки газа, %, на уровне: 90	±0,5	–	РД 52.04.59 -85
95	±0,25	–	РД 52.04.59 -85
98	±0,1	–	РД 52.04.59 -85
99	±0,05	–	РД 52.04.59 -85
Массовый расход золы в газоходе за золоулавливающей установкой (ЗУУ), кг/ч	–	±23	Расчет
Массовая концентрация золы в дымовых газах за ЗУУ, г/м ³	–	±25	ГОСТ 17.2.4.02-81
Объемный расход дымового газа, м ³ /ч	–	±10	РД 52.04.59 -85
Температура дымового газа, °С	±3,0	–	РД 34.11.307-96
Содержание в дымовом газе RO ₂ и O ₂ , %	±0,2	–	РД 34.11.321-96
Статическое давление дымового газа, Па	–	±2,0	ГОСТ 17.2.4.06-90
Полные напоры газа до и после золоулавливающей установки, Па	–	±2,0	ГОСТ 17.2.4.06-90
Температура холодного воздуха, °С	±1,0	–	РД 34.11.321-96
Коэффициент избытка воздуха	–	±3,5	МТ 701.000.012-86
Аэродинамическое сопротивление золоулавливающей установки, Па	–	±3	СТ СЭВ 4028-83
Массовый расход воды, подаваемой на орошение мокрых золоуловителей и на золосмывные аппараты, кг/ч		±2,5	РД 34.11.321-96
Давление воды, подаваемой на орошение мокрых золоуловителей, МПа	–	±2,5	РД 34.11.321-96
Температура воды, подаваемой на орошение мокрых золоуловителей и отработавшей пульпы, °С	±1,0	–	РД 34.11.321-96
Объемный расход газообразного топлива, м ³ /ч	–	±1,6	РД 34.11.315-96
Температура газообразного топлива, °С	±2,0	–	РД 34.11.321.96
Давление газообразного топлива, МПа	–	±1,0	РД 34.11.321.96
Плотность газообразного топлива, кг/м ³	±0.004		РД 34.11.321-96
Расход жидкого топлива, подаваемого в котел, т/ч	–	±2,0	МИ 1953-88

Окончание приложения А

1	2	3	4
Паропроизводительность котла, т/ч	–	±1.5	РД 34.11.321-96
Давление свежего пара, МПа	–	±1.0	РД 34.11.318-96
Температура свежего пара, °С	±2.0	–	РД 34.11.321-96
Массовый расход пара, подаваемого на промперегрев, т/ч	–	±1.5	РД 34.11.321-96
Давление пара, подаваемого на промперегрев, МПа	–	±1.0	РД 34.11.316-96
Температура пара, подаваемого на промперегрев, °С	±2.0	–	РД 34.11.313-96
Давление горячего пара промперегрева, МПа	–	±0.6	РД 34.11.316-96
Температура горячего пара промперегрева, °С	±2.0	–	РД 34.11.313-96
Массовый расход пара на собственные нужды, т/ч	–	±2.5	РД 34.11.321-96
Давление пара, расходуемого на собственные нужды, МПа	–	±2.5	РД 34.11.316-96
Температура пара, подаваемого на собственные нужды, °С	±4.0	–	РД 34.11.313-96
Массовый расход питательной воды, т/ч	–	±1.5	РД 34.11.321-96
Давление питательной воды, МПа	–	±1.0	РД 34.11.321-96
Температура питательной воды, °С	±3.0	–	РД 34.11.317-96
Давление пара в барабане котла, МПа	–	±1.0	РД 34.11.318-96
Рабочая теплота сгорания низшая: газообразного топлива, кДж/м ³	±170	–	ГОСТ 10062
жидкого топлива, МДж/кг	±130	–	ГОСТ 212621
твердого топлива, кДж/кг	±85	–	ГОСТ 147-95 (ИСО 1928-76)
Рабочая зольность топлива, %	±0.5	–	ГОСТ 11022-95 (ИСО 1174-81)
Рабочая влажность топлива, %	±0,3	–	ГОСТ 11014-81
Содержание горючих, %:			
в уносе	–	±0.2	ГОСТ 11022-95 (ИСО 1174-81)
в шлаке	–	±0,2	ГОСТ 11022-95 (ИСО 1174-81)
Барометрическое давление, мм рт.ст.	–	±0.5	РД 34.11.321-96
Точка росы дымового газа, °С	–	±10	СТ СЭВ 4028-83
Влагосодержание дымового газа, г/м ³	–	±10	СТ СЭВ 4028-83
Расход электроэнергии на газоочистку, кВт·ч	–	±2,5	СТ СЭВ 4028-83
Сила тока короны полей, мА	–	±10.0	РД 34.11.321-96
Напряжение на электродах полей, кВ	–	±5.0	РД 34.11.321-96

Приложение Б
(рекомендуемое)

ПРИМЕРНЫЙ ПЕРЕЧЕНЬ СРЕДСТВ ИЗМЕРЕНИЙ
ПРИ ИСПЫТАНИЯХ ЗОЛОУЛОВИТЕЛЕЙ

Наименование	Погрешность измерений абсолютная, %	Тип	Предел измерений	Стандарт
1	2	3	4	б
Пылеотборные трубки с сальниками	±3	—	—	ГОСТ Р 50820-95
Пневмометрические трубки Прандтля с держателями	±3	—	—	—
Микроманометры жидкостные	±1	ММП-240	0–2,4 кПа	ГОСТ 18141-84
Мановакуумметр U-образный	±2	—	0–300 и 0–600 мм	ГОСТ 2405-88
Пружинный мановакуумметр	±3	—	58–98 кПа	ГОСТ 2405-88
Барометр	±0,5	М-67 БАММ-1	90–105 кПа	ТУ 25-04-1618-72
Преобразователи термомоэлектрические	±2,5	ГХК-0515	–50 до +600 °С	ГОСТ Р 50431-92 (МЭК 584-1-77)
Термопреобразователи сопротивления	±2,5	ТСМ-0879 ТСП-0879	–50 до +150°С –50 до +600°С	ГОСТ 6651-94, ТУ25.02.2207.16-78
Потенциометр постоянного тока	±2,5	ПП-63	25·10 ^{–3} · 100 мВ	ГОСТ 9245-79
Мост постоянного тока	±2,5	МО-62 4-Б2	0–50 и 0–100 °С	ГОСТ 7165-93 (МЭК 564-77) ГОСТ 19876-81
Термометры ртутные	±1	—	—	ГОСТ 9871-75
Газоанализаторы	±2,5	ГХП-3М QUINTOX KM 9006 Ttsto 360 IMR 3000 GRAVIMAT SHC-502	0–800 ppm 0–500 ppm 0–100 ppm 0,1–50000 мг/м ³	ОСТ 25.1256-86 То же — — — ISO 9096 ГОСТ Р 50820-95

Окончание приложения В

1	2	3	4	б
Секундомеры Штангенциркуль	$\pm 0,2$	СОП пр2а-3	0-250 мм	ГОСТ 166-89 (ИСО 3599-76)
Рулетка измерительная металлическая	$\pm 0,2$	--	0-5 и 0-10 м	ГОСТ 7502-98
Весы десятичные	$\pm 0,2$	НПВ-20 МО	0-100 кг	ГОСТ 27735-95
Весы технические	$\pm 0,2$	-	0-20 кг	ГОСТ 14004-68
Манометры пружин- ные	$\pm 0,2$	МО МТИ	0-2450 кПа	ГУ 25.051481-79 То же
Манометр дифферен- циальный	± 3	ДМ ГСП	-	ГОСТ 18140-84 То же
Весы аналитические	± 3	АДВ-200М	-	ГОСТ 24104-88

Приложение В
(справочное)
ПАРЦИАЛЬНОЕ ДАВЛЕНИЕ
И КОНЦЕНТРАЦИЯ ВОДЯНЫХ ПАРОВ

Тем- пера- тура. °С	Парциальное дав- ление водяных паров		Концентрация водяных паров на 1 м ³ , г		
			влажного газа при данных <i>p и t</i>	при нормальных условиях	
	гПа	мм рт.ст			сухих газов <i>f</i>
1	2	3	4	5	6
0	6,1	4,58	4,84	4,8	4,8
5	8,65	6,5	6,8	7,0	6,9
6	9,3	7,0	7,3	7,5	7,4
7	9,97	7,5	7,8	8,1	4,0
8	10,6	8,0	8,3	8,6	8,5
9	11,4	8,6	8,8	9,2	9,1
10	12,2	9,2	9,4	9,8	9,7
11	13,0	9,8	10,0	10,5	10,4
12	13,9	10,5	10,7	11,3	11,2
13	14,9	11,2	11,4	12,1	11,9
14	15,9	12,0	12,1	12,9	12,7
15	17,0	12,8	12,8	13,7	13,5
16	18,0	13,6	13,6	14,7	14,4
17	19,2	14,5	14,5	15,7	15,4
18	20,6	15,5	15,4	16,7	16,4
19	22,0	16,5	16,3	17,9	17,5
20	23,3	17,5	17,3	18,9	18,5
21	24,8	18,7	18,3	20,3	19,8
22	26,4	19,8	19,4	21,5	20,9
23	28,0	21,1	20,6	22,9	22,3
24	29,8	22,4	21,8	24,4	23,1
25	31,6	23,8	23,0	26,0	25,2
26	33,5	25,2	24,4	27,5	26,6
27	35,5	26,7	25,8	29,3	28,2
28	37,6	28,3	27,2	31,1	29,9

Продолжение приложения В

1	2	3	4	5	6
29	39,9	30,0	28,7	33,0	31,7
30	42,3	31,8	30,4	35,1	33,6
31	44,8	33,7	32,0	37,3	36,6
32	47,4	35,7	33,9	39,6	37,7
33	50,2	37,7	35,6	41,9	39,9
34	53,1	39,9	37,5	44,5	42,2
35	56,2	42,2	39,6	47,3	44,6
36	59,3	44,6	40,5	50,1	47,1
37	62,6	47,1	43,9	53,1	49,8
38	66,0	49,7	46,2	56,3	52,6
39	69,6	52,4	48,5	59,5	55,4
40	73,5	55,3	51,1	63,1	58,5
41	77,0	58,3	53,6	66,8	61,6
42	82,0	61,5	56,5	70,8	65,0
43	86,0	64,8	59,2	74,9	68,6
44	91,0	68,3	62,3	79,3	72,2
45	95,0	71,9	65,4	84,0	76,0
46	101,0	75,7	68,6	89,0	80,2
47	106,0	79,6	71,8	94,1	84,3
48	111,0	83,7	75,3	99,5	88,6
49	117,0	88,0	79,0	105,3	93,1
50	123,0	92,6	83,0	111,4	97,9
51	129,0	97,2	86,7	118,0	103,0
52	136,0	102,1	90,9	125,0	108,0
53	143,0	107,2	95,0	132,0	113,0
54	150,0	112,5	99,5	139,0	119,0
55	157,0	118,0	104,3	148,0	125,0
56	164,0	128,8	108,0	156,0	131,0
57	172,0	129,8	113,0	165,0	137,0
58	181,0	136,1	119,0	175,0	144,0
59	190,0	142,6	124,0	185,0	151,0
60	199,0	149,4	130,0	196,0	158,0

Окончание приложения В

1	2	3	4	5	6
61	208.0	156.4	136.0	209.0	166.0
62	218.0	163.8	142.0	222.0	174.0
63	228.0	171.4	148.0	235.0	182.0
64	239.0	179.3	154.0	249.0	190.0
65	249.0	187.5	161.1	265.0	199.0
66	261.0	196.1	168.0	281.0	208.0
67	272.0	205.0	175.0	299.0	218.0
68	286.0	214.2	182.0	318.0	228.0
69	298.0	223.7	190.0	338.0	238.0
70	310.0	233.7	197.9	361.0	249.0
71	324.0	243.9	206.0	384.0	260.0
72	339.0	254.6	219.0	409.0	271.0
73	353.0	265.7	223.0	437.0	283.0
74	368.0	277.2	232.0	466.0	295.0
75	384.0	289.1	241.6	499.0	308.0
76	401.0	301.4	251.0	534.0	321.0
77	418.0	314.1	261.0	575.0	335.0
78	436.0	327.3	271.0	617.0	349.0
79	454.0	341.0	282.0	665.0	364.0
80	473.0	355.1	298.0	716.0	379.0
85	576.0	433.6	353.0	1092.0	463.0
90	700.0	525.8	423.0	1877.0	563.0
95	850.0	633.9	504.0	4381.0	679.0
100	1010.0	760.0	597.0	∞	816.0

Приложение Г
(справочное)

ЗНАЧЕНИЕ β И $RO_2^{\text{макс}}$ ДЛЯ ОСНОВНЫХ ТВЕРДЫХ ТОПЛИВ

Топливо	β	$RO_2^{\text{макс}}$
1	2	3
Донецкие антрациты и каменные угли:		
антрациты (АШ, АСШ)	0,043	20,10
полуантрацит (ПА)	0,085	19,35
тощий (Т)	0,104	19,00
газовый (ГР, ГМ, ГСШ)	0,127	18,60
длиннопламенный (ДР, ДСШ, ДМСШ)	0,121	18,70
Кузнецкие каменные (шахтной добычи) угли:		
длиннопламенный (ДР, ДСШ)	0,122	18,70
газовый (ГР, ГСШ)	0,136	18,50
слабоспекающийся:		
1ССР, 1ССОТ	0,115	18,82
2ССР, 2ССШ, 2ССОТ	0,06	19,00
Тощий (ТР, ТОШ)	0,095	19,17
Кузнецкие каменные (карьерной добычи) окисленные угли:		
газовый (ГР, ОК)	0,105	19,00
слабоспекающийся (1СС, 2СС)	0,103	18,98
тощий (ТР, ОК)	0,096	19,15
Карагандинские каменные угли марки К (КР, промпродукт)	0,116	18,80
Экибастузские каменные угли:		
марки СС (ССР)	0,112	18,87
кизеловские каменные угли (ГР, ГСШ)	0,143	18,30
егоршинский полуантрацит (ПАР)	0,08	19,50
Львовско-волынские каменные угли марки ГР	0,117	18,80
Бурые угли:		
подмосковный	0,084	19,30
челябинский	0,092	19,20
богословский и веселовский	0,059	19,80
назаровский	0,064	19,70
ирша-бородинский	0,071	19,60

Окончание приложения Г

1	2	3
Сланец:		
эстонский	0,108	18,95
гдовский	0,078	19,50
каширский	0,210	17,40
Торф	0,073	19,60

Приложение Д
(справочное)

**ПЕРЕЧЕНЬ ДОКУМЕНТОВ, НА КОТОРЫЕ
ДАНЫ ССЫЛКИ В РД 153-34.1-27.301-2001**

Обозначение ИД	Наименование ИД	Раздел, в котором имеется ссылка
1	2	3
ГОСТ 4.58-85	СИКП. Манометры, вакуумметры, мановакуумметры, тягомеры, напорометры и тягонапорометры. Номенклатура показателей	6.2: приложение Б
ГОСТ 4.135-85	СИКП. Манометры дифференциальные. Номенклатура показателей	То же
ГОСТ 7.32-91 (ИСО 5966-82)	Система стандартов по информации, библиотечному и издательскому делу Отчёт о научно-исследовательской работе. Структура и правила оформления	9
ГОСТ 8.207-76	ГСИ. Прямые измерения с многократными наблюдениями. Методы обработки результатов наблюдений. Основные положения	10.2.14
ГОСТ 12.3.018-79	ССБГ. Системы вентиляционные. Методы аэродинамических испытаний	1.3; 10.1; 10.2.17
ГОСТ 17.2.4.06-90	Охрана природы. Атмосфера. Методы определения скорости и расхода газопылевых потоков, отходящих от стационарных источников загрязнения	1.3; 1.5
ГОСТ 17.2.4.07-90	Охрана природы. Атмосфера. Методы определения давления и температуры газопылевых потоков, отходящих от стационарных источников загрязнения	1.5; 6.2
ГОСТ 147-95 (ИСО 1928-76)	Топливо твёрдое минеральное. Определение высшей теплоты сгорания и вычисление низшей теплоты сгорания	Приложение А
ГОСТ 166-89 (ИСО 3599-76)	Штангенциркуль. Технические условия	Приложение Б
ГОСТ 2405-88	Манометры, вакуумметры, мановакуумметры, напорометры и тягонапорометры. Общие технические условия	То же

Продолжение приложения Д

1	2	3
ГОСТ 6651-94	Термопреобразователи сопротивления. Общие технические требования и методы испытаний	2.1; приложение Б
ГОСТ 7165-93 (МЭК 564-77)	Мосты постоянного тока для измерения сопротивления	Приложение Б
ГОСТ 7502-98	Рулетки измерительные металлические. Технические условия	То же
ГОСТ 9245-79	Потенциометры постоянного тока, измерительные. Общие технические условия	—
ГОСТ 9871-75	Термометры стеклянные ртутные, электроконтактные и терморегуляторы. Технические условия	Приложение Б
ГОСТ 13320-81	Газоанализаторы промышленные автоматические. Общие технические условия	1.5
ГОСТ 14004-68	Весы рычажные общего назначения. Пределы взвешиваний, нормы точности	Приложение Б
ГОСТ 18140-84	Манометры дифференциальные ГСП. Общие технические требования	6.2; приложение Б
ГОСТ 19876-81	Мосты постоянного тока измерительные цифровые. Общие технические условия	Приложение Б
ГОСТ 22524-77	Никнометры стеклянные. Технические условия	6.1
ГОСТ 24104-88	Весы лабораторные общего назначения и образцовые. Общие технические условия	Приложение Б
ГОСТ 24258-88	Средства подмащивания. Общие технические условия	1.6.3
ГОСТ 26887-86	Площадки и лестницы для строительномонтажных работ. Общие технические условия	1.6.3
ГОСТ 27321-87	Леса стоечные приставные для строительномонтажных работ. Технические условия	1.6.3
ГОСТ 27735-95	Весы бытовые. Общие технические требования	Приложение Б
ГОСТ 28498-90	Термометры жидкостные стеклянные. Общие технические требования. Методы испытаний	2.1

Окончание приложения Д

1	2	3
ГОСТ Р 50342-92	Преобразователи термоэлектрические. Общие технические условия	2.1
ГОСТ Р 50431-92 (МЭК 584-1-77)	Термопары. Часть I. Номинальные и статические характеристики преобразования	2.1: приложение Б
ГОСТ Р 50759-95	Анализаторы газов для контроля промышленных и транспортных выбросов. Общие технические условия	1.5
ГОСТ Р 50820-95	Оборудование газоочистное и пылеулавливающее. Методы определения запылённости газопылевых потоков	1.3; 2.5
ОСТ 25.1256-86	Газоанализаторы ГХП-3М	3.2: приложение Б

Приложение Е
(справочное)

Наименование использованной литературы	Разделы, в которых есть ссылки
Методические указания по определению параметров газовых потоков для определения и расчёта выбросов из стационарных источников разного типа Л.: изд-во Госкомприроды, 1985.	1,3
Правила техники безопасности при эксплуатации тепло-механического оборудования электростанций и тепловых сетей – М.: НЦ «ЭНАС», 1997.	1,6
Правила техники безопасности при эксплуатации электроустановок – М.: НЦ «ЭНАС», 2001.	1,6
Тепловой расчёт котлов (нормативный метод), издание переработанное и дополненное. С.-Петербург, 1998.	3.3 4.1.1
Перечень средств измерений концентраций загрязняющих веществ в выбросах промышленных предприятий. М. 2001	3.2

СОДЕРЖАНИЕ

1 ОРГАНИЗАЦИЯ ИСПЫТАНИЙ И ПОДГОТОВИТЕЛЬНЫХ РАБОТ

1.1 Объем испытаний

1.2 Порядок выполнения работ при испытаниях

1.3. Выбор мерных сечений для измерений

1.4. Условия работы котельных установок при проведения испытаний золоуловителей

1.5. Средства проведения испытаний

1.6 Требования безопасности

2. ОПРЕДЕЛЕНИЕ ПАРАМЕТРОВ ДЫМОВЫХ ГАЗОВ

2.1. Измерение температуры

2.2 Измерение давления

2.3. Определение плотности дымовых газов

2.4. Измерение влажности дымовых газов

2.5 Определение температуры точки росы дымовых газов

3. ОПРЕДЕЛЕНИЕ СОСТАВА ДЫМОВЫХ ГАЗОВ

3.1. Массовая концентрация золы в дымовых газах

3.2. Определение содержания RO_2 и $RO_2 + O_2$

3.3. Определение коэффициента избытка воздуха

4. ОПРЕДЕЛЕНИЕ РАСХОДА ДЫМОВЫХ ГАЗОВ

4.1. Определение расхода дымовых газов по их скорости в сечении газотока

4.1.1 Определение коэффициента неравномерности поля

4.1.2. Выбор конструкции пневмометрической трубки

4.1.3 Расчётные зависимости

4.2. Определение объемного расхода дымовых газов по количеству сжигаемого топлива

4.2.1. Определение массового расхода топлива

4.2.2. Отбор проб топлива очаговых остатков

4.3. Определение скорости газов в основных элементах золоуловителей

5. ОПРЕДЕЛЕНИЕ МАССОВОГО РАСХОДА ЗОЛЫ,
СОДЕРЖАЩЕЙСЯ В ДЫМОВЫХ ГАЗАХ

5.1. Отбор пробы запыленного газа

5.2. Конструкция пылеотборного зонда, измерительная аппаратура и схема измерений

5.3. определение массового расхода золы

6. ОПРЕДЕЛЕНИЕ МАССОВОГО РАСХОДА И ДАВЛЕНИЯ ВОДЫ НА
ЗОЛОУЛАВЛИВАНИЕ, ПОДАВАЕМОЙ ДЛЯ ОРОШЕНИЯ МОКРЫХ
ЗОЛОУЛОВИТЕЛЕЙ И ЗОЛОСМЫВОВ

7. ОПРЕДЕЛЕНИЕ СТЕПЕНИ ОЧИСТКИ ДЫМОВЫХ ГАЗОВ

8. ОПРЕДЕЛЕНИЕ ЗАТРАТ ЭЛЕКТРОЭНЕРГИИ НА ОЧИСТКУ ДЫ-
МОВЫХ ГАЗОВ ОТ ЗОЛЫ

9. ОБРАБОТКА РЕЗУЛЬТАТОВ ИСПЫТАНИЙ И СОСТАВЛЕНИЕ
ТЕХНИЧЕСКОГО ОТЧЕТА

10. ОБРАБОТКА РЕЗУЛЬТАТОВ ИЗМЕРЕНИЙ И ОЦЕНКА
ПОГРЕШНОСТЕЙ

10.1. Общие положения

10.2. Алгоритм обработки результатов измерений

Приложения