

**КОРПОРАЦИЯ «ТРАНССТРОЙ»**

---

**СТП 007-97**

**МЕТОД ИСПЫТАНИЯ АСФАЛЬТОБЕТОНА  
НА УСТОЙЧИВОСТЬ К КОЛЕЕОБРАЗОВАНИЮ**

**Москва  
1998**

**СТАНДАРТ ПРЕДПРИЯТИЯ**  
**МЕТОД ИСПЫТАНИЯ АСФАЛЬТОБЕТОНА**  
**НА УСТОЙЧИВОСТЬ К КОЛЕЕОБРАЗОВАНИЮ**

## **Предисловие**

**1 РАЗРАБОТАН** Государственным дорожным научно-исследовательским и проектным институтом Союздорнии (канд. техн. наук Г.Н. Кирюхин)

**ВНЕСЕН** Научно-техническим центром Корпорации «Трансстрой»  
**2 ПРИНЯТ И ВВЕДЕН В ДЕЙСТВИЕ** Корпорацией «Трансстрой» распоряжением от 24 ноября 1997 г. № МО-266

**3 СОГЛАСОВАН** специализированной фирмой «Автодорстрой»

**4 ВВЕДЕН ВПЕРВЫЕ**

© Корпорация «Трансстрой», 1998

Настоящий стандарт не может быть полностью или частично воспроизведен, тиражирован и распространен в качестве официального издания без разрешения Корпорации «Трансстрой»

## СОДЕРЖАНИЕ

1 Область применения .....	1
2 Нормативные ссылки .....	1
3 Общие положения .....	2
4 Порядок проведения испытаний.....	2
4.1 Аппаратура .....	2
4.2 Подготовка к испытанию.....	3
4.3 Проведение испытания.....	3
4.4 Обработка результатов .....	5
5 Требования безопасности .....	5
Приложения:	
А Статистическая обработка результатов испытаний .....	7
Б Прогнозирование сдвигоустойчивости асфальтобетона по сопротивлению сдвигу.....	8
В Прогнозирование сдвигоустойчивости асфальтобетона по критерию накопленных пластических деформаций в покрытии .....	9

## СТАНДАРТ ПРЕДПРИЯТИЯ

---

Метод испытания асфальтобетона  
на устойчивость к колееобразованию

Введен впервые

---

Утвержден и введен в действие распоряжением Корпорации  
«Трансстрой»  
от 24 ноября 1997 г. № МО-266

Дата введения 1998-01-01

### 1 Область применения

Настоящий стандарт предприятия распространяется на смеси асфальтобетонные, асфальтобетон и другие органоминеральные материалы с максимальным размером минеральных зерен до 20 мм и устанавливает метод их испытания на устойчивость к колееобразованию (сдвигоустойчивость). Новый метод разработан в развитие ГОСТ 12801-84 и дополняет его механическими испытаниями стандартных образцов с целью определения расчетных характеристик асфальтобетона при сдвиге, а именно коэффициента внутреннего трения  $tg \phi$  и когезионного сцепления  $C$ , предусмотренных Инструкцией по проектированию дорожных одежд нежесткого типа ВСН 46-83.

### 2 Нормативные ссылки

В настоящем стандарте использованы ссылки на следующие нормативные документы:

ГОСТ 577-68 (СТ СЭВ 3138-81) Индикаторы часового типа с ценой деления 0,01 мм. Технические условия.

ГОСТ 9128-84 Смеси асфальтобетонные дорожные, аэродромные и асфальтобетон Технические условия.

ГОСТ 12801-84 Смеси асфальтобетонные дорожные и аэродромные, дегтебетонные дорожные, асфальтобетон и дегтебетон. Методы испытаний.

ГОСТ 28840-90 Машины для испытания материалов на растяжение, сжатие и изгиб. Технические требования.

ГОСТ 28498-90 Термометры жидкостные стеклянные. Общие технические требования. Методы испытаний.

СНиП 3.06.03-85 Автомобильные дороги.

ВСН 46-83 Инструкция по проектированию дорожных одежд нежесткого типа. М. :Транспорт, 1985.

### 3 Общие положения

3.1 Испытания на сдвигоустойчивость проводят при подборе состава и контроле качества асфальтобетона на цилиндрических образцах с диаметром и высотой равными 71,4 мм, которые изготовляют из мелкозернистой или песчаной смеси в соответствии с классификацией ГОСТ 9128-84.

3.2 Приготовление асфальтобетонных смесей, отбор проб и изготовление образцов для испытаний следует проводить в соответствии с ГОСТ 12801-84.

### 4 Порядок проведения испытаний

Сущность метода испытаний заключается в определении максимальных нагрузок и соответствующих предельных деформаций стандартных образцов одинакового размера при двух напряженно-деформированных состояниях сжатия (схемах нагружения): при одноосном сжатии и при сжатии специальным разрушающим устройством по аналогии с методом Маршалла. Принятые схемы нагружения образцов в настоящем методе испытаний представлены на рисунке 1.

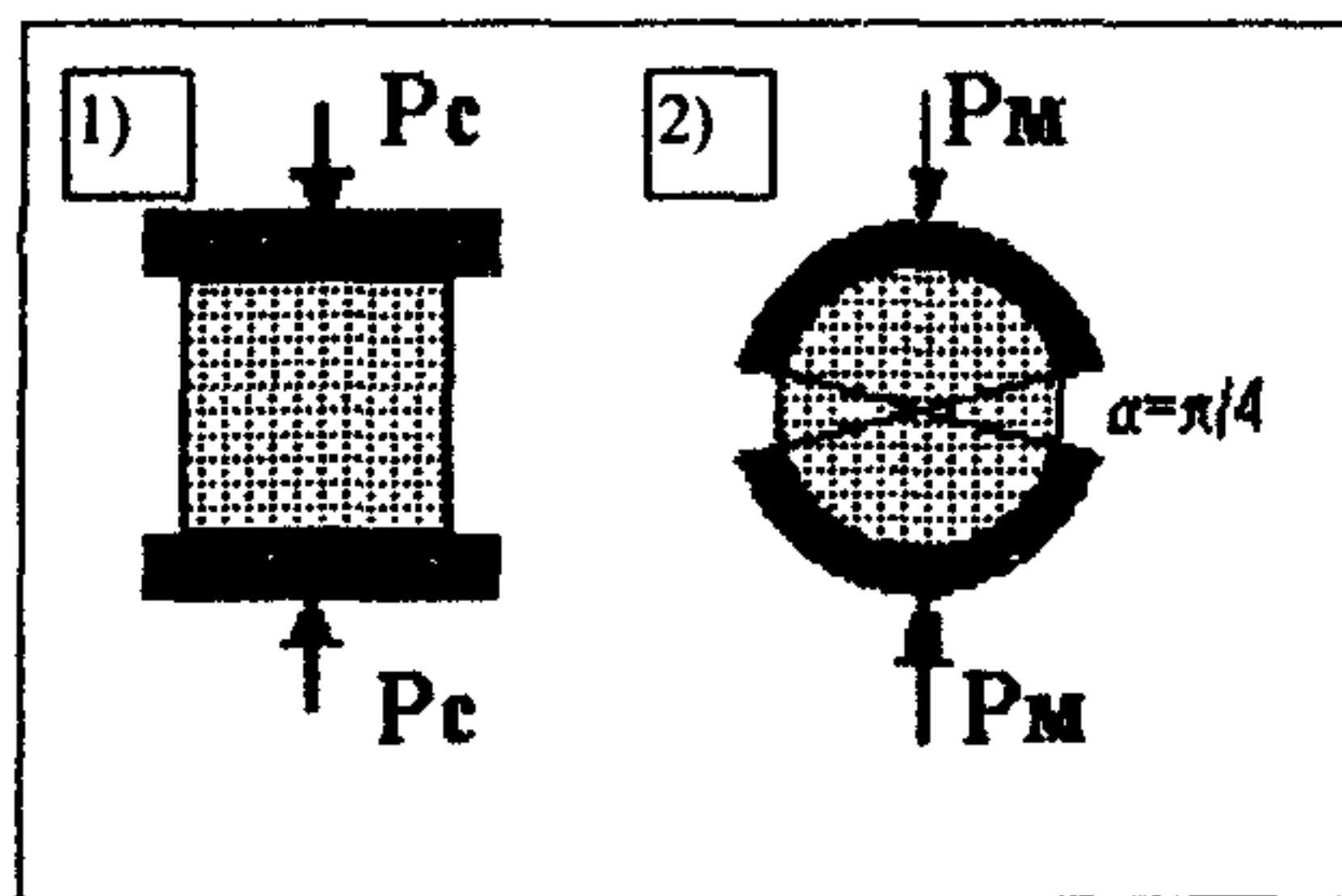


Рисунок 1

#### 4.1 Аппаратура

Испытательная машина с электромеханическим приводом (пресс) по ГОСТ 28840-90, обеспечивающая скорость деформирования образцов 50 мм/мин и диапазон нагрузок от 0 до 20 (50) кН.



Индикатор перемещений по ГОСТ 577-68 (СТ СЭВ 3138-81), обеспечивающий измерение предельной деформации образцов при сжатии с точностью не менее 0,01 мм.

Секундомер.

Разрушающее устройство в виде двух одинаковых частей металлической трубы с внутренним радиусом равным половине диаметра образца.

Термометр стеклянный с ценой деления шкалы 1 °С по ГОСТ 28498-90.

Сосуд для термостатирования образцов вместимостью 7-8 л.

Термостатирующее устройство поддерживающее температуру воды  $50 \pm 1$  °С.

#### *4.2 Подготовка к испытанию*

Для испытания асфальтобетона на сдвигоустойчивость готовят четное число образцов в количестве не менее 6 штук. Высота образцов должна быть равной их диаметру в пределах допустимого отклонения не превышающего  $\pm 1,5$  мм.

Перед испытанием образцы выдерживают в течение 1 ч при заданной температуре ( $50 \pm 1$  °С) в воде. Половина образцов предназначена для испытания на одноосное сжатие по первой схеме нагружения, другая половина - по второй схеме (рис.1). Разрушающие устройства перед испытанием асфальтобетонных образцов рекомендуется также нагревать до температуры  $50 \pm 10$  °С.

Образцы, перед тем как поместить их в разрушающее устройство и на плиту пресса, вытирают мягкой тканью или фильтровальной бумагой.

#### *4.3 Проведение испытания*

Максимальные разрушающие нагрузки и соответствующие предельные деформации асфальтобетонных образцов определяют с помощью испытательных машин с механическим приводом при двух схемах нагружения: при одноосном сжатии и при сжатии по схеме Маршалла. Скорость деформирования образцов для обеих схем нагружения следует принимать одинаковой и равной  $50 \pm 0,5$  мм/мин.

Образец 3, извлеченный из водяной бани, устанавливают в центре нижней плиты пресса 4 при первой схеме нагружения (рис. 2) или в нижнее разрушающее устройство 2 при второй схеме нагружения (рис. 3).

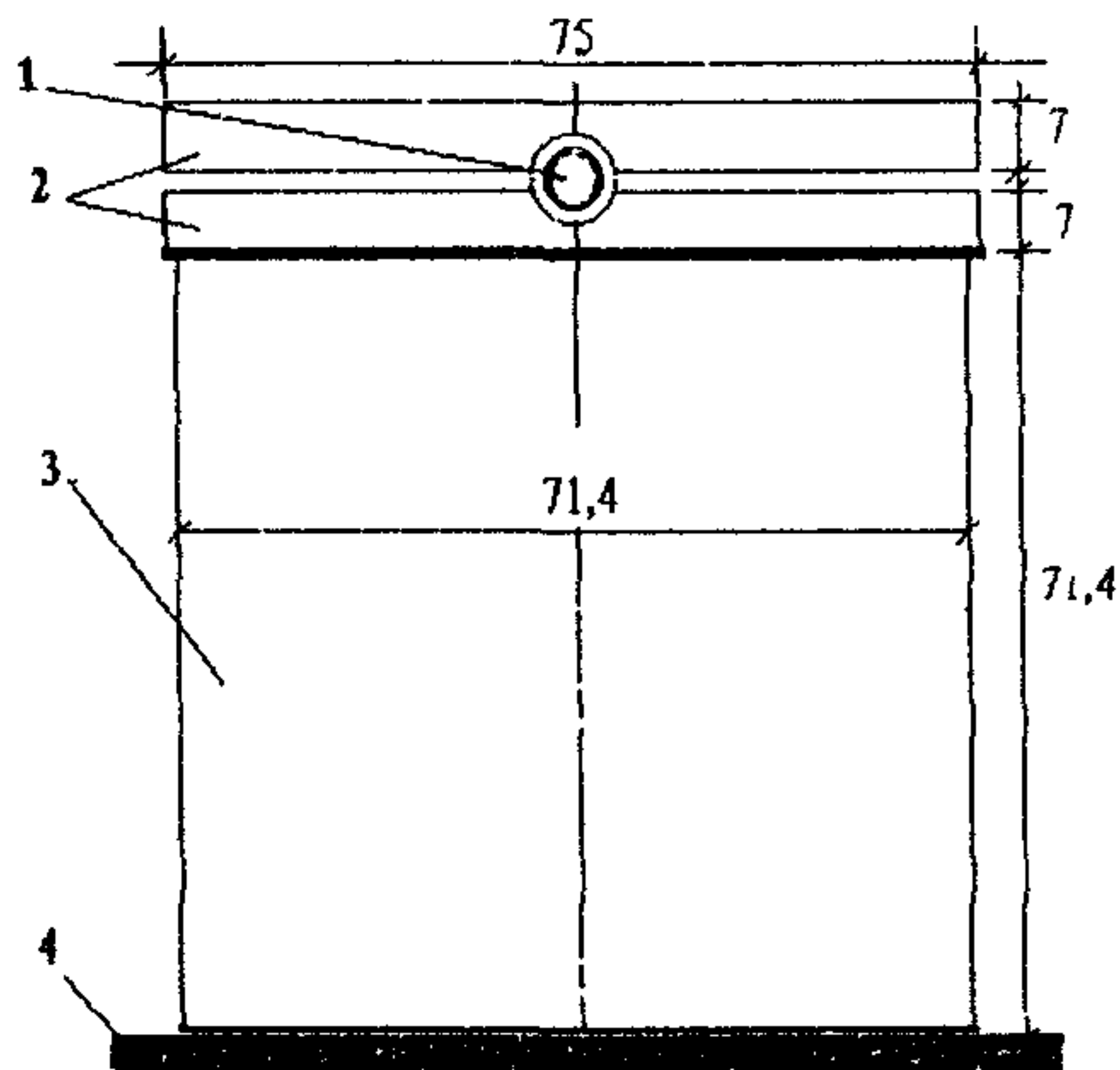


Рисунок 2

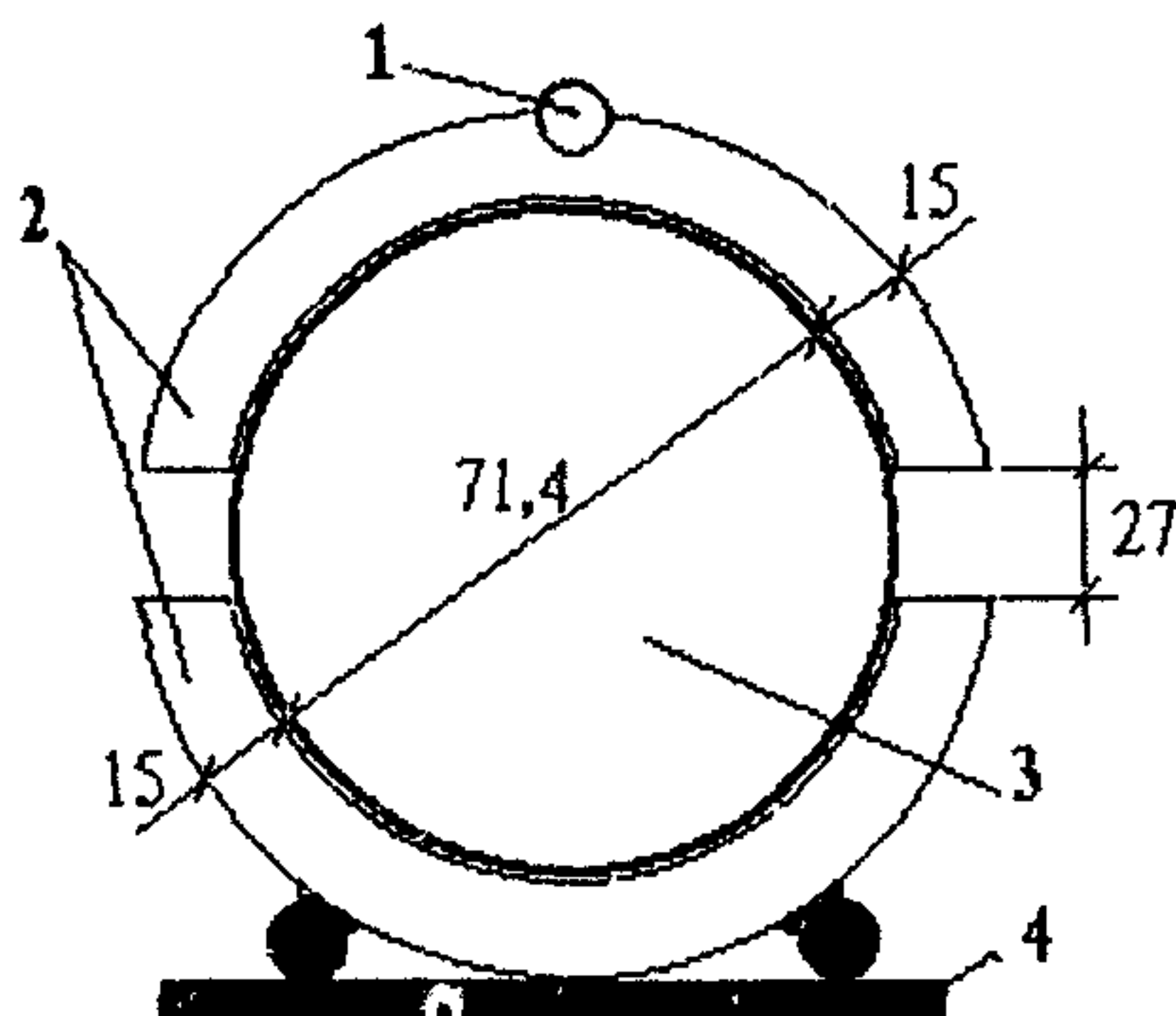


Рисунок 3

Для уменьшения потерь тепла и исключения склеиваемости образцов с соприкасающимися металлическими поверхностями рекомендуется между ними прокладывать один слой писчей бумаги.

С целью повышения точности испытания рекомендуется применять шарнирные приспособления, состоящие из шарика 1 закрепленного в центре верхнего разрушающего устройства 2 (рис. 2 и 3). Шарнирные приспособления обеспечивают равномерное распределение нагрузки по нагружаемой поверхности асфальтобетонных образцов.

При установке верхнего разрушающего устройства на образец в соответствии с рис. 3 рекомендуется использовать шаблонные прокладки толщиной 27 мм, обеспечивающие симметричность размещения верхней и нижней частей устройства по отношению к образцу. Перед



началом испытания шаблонные прокладки вынимаются, чтобы не препятствовать деформированию образца

Верхняя плита пресса должна находиться на расстоянии 5 - 10 мм от верхнего разрушающего устройства. После этого включают электродвигатель пресса и начинают нагружать образец. В процессе испытания образца фиксируют максимальное показание силоизмерителя, которое принимают за разрушающую нагрузку. Одновременно с помощью индикатора перемещений замеряют предельную деформацию, соответствующую разрушающей нагрузке, и время нагружения образца по секундомеру. Допускается определять предельную деформацию по произведению постоянной скорости деформирования и времени нагружения образца.

#### 4.4 Обработка результатов

Для каждого образца, испытанного как на одноосное сжатие, так и по схеме Маршалла, вычисляют затраченную на разрушение работу по формуле

$$A = \frac{Pl}{2}, \quad (1)$$

где  $A$  - работа затраченная на деформирование образца до разрушения, Дж;

$P$  - разрушающее усилие, кН;

$l$  - предельная деформация, мм.

Среднюю работу деформирования асфальтобетона при одноосном сжатии и при сжатии по схеме Маршалла вычисляют с точностью до 0.01 Дж как среднее арифметическое из результатов испытания не менее трех образцов (Приложение 1).

Коэффициент внутреннего трения асфальтобетона  $\text{tg}\varphi$  следует вычислять по формуле:

$$\text{tg}\varphi = \frac{3(A_m - A_c)}{3A_m - 2A_c}, \quad (2)$$

где  $A_m, A_c$  - средняя работа деформирования стандартных образцов асфальтобетона при испытании соответственно по схеме Маршалла и при одноосном сжатии, Дж;

Лабораторный показатель сцепления  $C_t$  находят в зависимости от прочности асфальтобетона при сжатии  $R_c$  по формуле

$$C_{\tau} = \frac{1}{6} (3 - 2 \operatorname{tg} \varphi) R_c, \quad (3)$$

Лабораторный показатель сцепления зависит от скорости деформирования и температуры испытания образцов, как и прочность при сжатии. Поэтому когезионное сцепление является реологической составляющей сопротивления сдвигу, отображая термовязкопластичные и усталостно-тиксотропные свойства асфальтобетона.

## **5 Требования безопасности**

Предусмотренные стандартом предприятия работы должны производиться в соответствии с общими требованиями безопасности при проведении испытаний асфальтобетонных смесей и асфальтобетонов по ГОСТ 12801-84.

**ПРИЛОЖЕНИЕ А**  
**(Обязательное)**

**Статистическая обработка результатов испытаний**

Среднее значение измеряемого показателя свойств асфальтобетона вычисляют как среднее арифметическое из результатов испытаний не менее трех образцов по формуле

$$X = \frac{\sum_{i=1}^n x_i}{n}, \quad (1)$$

где  $X$  - среднее значение измеряемого показателя;

$x_i$  - значение показателя замеренное при испытании  $i$ -го образца;

$n$  - количество испытанных образцов.

Оценку дисперсии измеряемого показателя в выборке находят по формуле

$$S^2(x) = \frac{\sum_{i=1}^n (X - x_i)^2}{n-1}, \quad (2)$$

где  $S^2(x)$  - оценка дисперсии измеряемого показателя свойств асфальтобетона.

Оценки дисперсий расчетных характеристик асфальтобетона при сдвиге находят по формулам

$$S^2(\text{tg}\varphi) = \frac{9}{(3A_m - 2A_c)^4} [A_c^2 S^2(A_m) + A_m^2 S^2(A_c)], \quad (3)$$

$$S^2(C) = \frac{R_c^2}{9} S^2(\text{tg}\varphi) + \frac{(3 - 2\text{tg}\varphi)^2}{36} S^2(R_c), \quad (4)$$

где  $S^2(\ )$  - статистические оценки дисперсий рассматриваемых показателей свойств асфальтобетона.

## ПРИЛОЖЕНИЕ Б

(Рекомендуемое)

**Прогнозирование сдвигоустойчивости асфальтобетона  
по сопротивлению сдвигу**

Определяемые показатели свойств асфальтобетона и других материалов на основе органических вяжущих рекомендуется применять для расчета и прогнозирования сдвигоустойчивости покрытий и оснований автомобильных дорог.

В качестве основного критерия сдвигоустойчивости принимают гипотезу, что пластические деформации от действия транспортных нагрузок не возникнут, если сдвигающие напряжения в конструктивном слое не будут превышать среднее сопротивление материала сдвигу.

$$\tau_{доп} \geq \tau_{ф} , \quad (1)$$

где  $\tau_{доп}$  - допускаемое напряжение сдвига, характеризующее прочность асфальтобетона в расчетных условиях нагружения, МПа;

$\tau_{ф}$  - фактическое максимальное касательное напряжение от колеса расчетного автомобиля, определяемое по решениям теории упругости для слоистых сред, МПа.

Сопротивление асфальтобетона пластичному сдвигу принято характеризовать законом трения Кулона.

$$\tau_{доп} = p \operatorname{tg} \varphi + C , \quad (2)$$

где  $p$  - нормальное напряжение в слое от расчетной нагрузки, МПа;

$\operatorname{tg} \varphi$  - коэффициент внутреннего трения асфальтобетона;

$C$  - показатель когезионного сцепления асфальтобетона, соответствующий расчетным условиям работы дорожного покрытия, МПа.

Чтобы определить параметры приведения лабораторного показателя сцепления асфальтобетона к расчетным условиям необходимо дополнительно использовать показатели прочности по ГОСТ 12801-84.

Расчетный показатель сцепления  $C$  определяют исходя из закономерностей деформирования и разрушения асфальтобетона в вязкопластичной стадии по формуле

$$C = C_n \left( \frac{t_n}{t_i t_n N} \right)^m \exp \left[ \frac{mU}{R} \left( \frac{1}{T_n} - \frac{1}{T_a} \right) \right], \quad (3)$$

где  $C_n$  - лабораторный показатель когезионного сцепления асфальтобетона, МПа;

$t_n$  - среднее время нагружения образцов асфальтобетона в лаборатории, с;

$t_i$  - среднее время действия колесной нагрузки на асфальтобетонное покрытие при проходе одного расчетного автомобиля, с;

$t_n$  - максимальное непрерывное время эксплуатации покрытия при высокой расчетной температуре, час;

$N$  - интенсивность движения расчетного автомобиля по одной полосе, авт./час;

$m$  - коэффициент пластичности асфальтобетона;

$U$  - энергия активации вязко-пластичного разрушения асфальтобетона, кДж/моль;

$R$  - газовая постоянная, 0,008314 кДж/°К моль;

$T_n$  - максимальная расчетная температура покрытия, °К;

$T_a$  - абсолютная температура испытания образцов в лаборатории, 323,15 °К;

Коэффициент пластичности  $m$  вычисляют по формуле

$$m = \frac{(\ln R_c - \ln R_3)}{(\ln 50 - \ln 3)} \quad (4)$$

где  $R_c, R_3$  - показатели прочности при сжатии, соответственно при скорости деформирования 50 и 3 мм/мин, МПа.

Энергия активации вязко-пластичного разрушения  $U$  в кДж/моль вычисляется на основании значений прочности при сжатии для двух температур.

$$U = \frac{26,254(\ln R_{20} - \ln R_{50})}{m}, \quad (5)$$

где  $R_{20}, R_{50}$  - показатели прочности при сжатии соответственно при 20 и 50°С, МПа.



**ПРИЛОЖЕНИЕ В**  
(Рекомендуемое)

**Прогнозирование сдвигоустойчивости асфальтобетона по критерию накопленных пластических деформаций в покрытии**

Настоящее приложение рекомендуется для дополнительного расчета и прогнозирования сдвигоустойчивости покрытий из асфальтобетонов и других материалов на основе битумных и полимерно-битумных вяжущих. В отличие от критерия прочности асфальтобетона при сдвиге, ориентированного на сопротивление материала при максимальной расчетной температуре покрытия, предлагаемый критерий сдвигоустойчивости базируется на суммировании необратимых деформаций сдвига от действия транспортных нагрузок во всем температурно-временном диапазоне нагружения покрытия за расчетный период эксплуатации.

В качестве дополнительного критерия сдвигоустойчивости принимают условие, чтобы накопленная пластическая деформация асфальтобетонного покрытия не должна превышать допустимой величины

$$\gamma_n \leq \gamma_{доп}, \quad (1)$$

где  $\gamma_n$  - накопленная (суммарная) пластическая деформация асфальтобетонного покрытия;

$\gamma_{доп}$  - относительная деформация сдвига, определяемая из допустимой величины неровности асфальтобетонного покрытия по СНиП 3.06.03-85.

Накопленную пластическую деформацию асфальтобетонного покрытия следует вычислять по формуле

$$\gamma_n = K_{кол} t_p N t_1 \frac{V_1}{3h_1} \left( \frac{\tau_f - p \operatorname{tg} \varphi}{C_1} \right)^m \int_{T_{мин}}^{T_{max}} R(T) \exp \left[ -\frac{U}{R} \left( \frac{1}{T} - \frac{1}{T_L} \right) \right] * dT, \quad (2)$$

где  $K_{кол}$  - коэффициент колеяности учитывающий вероятность прохода колес автомобилей по одному следу;

$t_p$  - расчетный срок службы асфальтобетонного покрытия, сутки;

$N$  - интенсивность движения расчетного автомобиля по одной полосе, авт./сутки;

$t_1$  - среднее время действия колесной нагрузки на асфальтобетонное покрытие при проходе одного расчетного автомобиля, в минутах;



$V_{л}$  - скорость деформирования образцов при нагружении, 50 мм/мин;

$h_{л}$  - высота образца, 70,4 мм;

$\tau_{а}$  - фактическое максимальное касательное напряжение от колеса расчетного автомобиля, МПа;

$p$  - нормальное напряжение в слое от расчетной нагрузки, МПа;

$tg\varphi$  - коэффициент внутреннего трения асфальтобетона;

$C_{л}$  - лабораторный показатель когезионного сцепления асфальтобетона, МПа;

$m$  - коэффициент пластичности асфальтобетона;

$T_{мин}, T_{маx}$  - соответственно минимальная и максимальная расчетная температура покрытия, °К;

$P(T)$  - частотное распределение (обеспеченность) температуры покрытия за расчетный срок службы;

$U$  - энергия активации вязко-пластичного разрушения асфальтобетона, кДж/моль;

$R$  - газовая постоянная, 0,008314 кДж/°К моль;

$T_{л}$  - абсолютная температура испытания образцов, °К;

СТП 007-97

---

УДК 625.855.3:620.16(083.74)

Ключевые слова: асфальтобетон, метод испытания, колееобразование, сдвигоустойчивость, критерий сопротивления сдвигу, критерий пластической деформации.

---

---

Подписано к печати 2.03.98 г.

Формат 60x84/16

Печать офсетная.

Бумага офсетная № 1.

1 п.л.

Тираж 100 экз.

Заказ 15-8

---

Участок оперативной печати Создорнии  
143900, Московская обл., г.Балашиха-6, ш.Энтузиастов, 79