



**РЕСПУБЛИКАНСКИЙ СТАНДАРТ РСФСР**

---

**ТРАНСПОРТНЫЕ СРЕДСТВА ГАЗОВЫХ ХОЗЯЙСТВ.  
ЦВЕТОГРАФИЧЕСКИЕ СХЕМЫ, НАДПИСИ,  
ЭМБЛЕМЫ.**

**ТЕХНИЧЕСКИЕ ТРЕБОВАНИЯ**

**РСТ РСФСР 650—81**

*Издание официальное*

**ГОСПЛАН РСФСР  
Москва**

**РАЗРАБОТАН Министерством жилищно-коммунального хозяйства РСФСР**

**ИСПОЛНИТЕЛИ**

**В. И. Хорун**

**руководитель темы**

**Л. М. Фастов**

**кандидат технических наук**

**Г. М. Склярова**

**С. И. Шербинина**

**ВНЕСЕН Министерством жилищно-коммунального хозяйства РСФСР**

**Попов В. И.**

**УТВЕРЖДЕН И ВВЕДЕН В ДЕЙСТВИЕ постановлением Госплана РСФСР от 31 мая 1983 г. № 96**

**ТРАНСПОРТНЫЕ СРЕДСТВА  
ГАЗОВЫХ ХОЗЯЙСТВ.  
ЦВЕТОГРАФИЧЕСКИЕ СХЕМЫ,  
НАДПИСИ, ЭМБЛЕМЫ.**

**РСТ РСФСР 650—81**

Введен впервые

**Технические требования**

Постановлением Госплана РСФСР  
от 31 мая 1983 г. № 96 срок действия установлен  
с 1 апреля 1985 г.  
до 1 апреля 1990 г.

Несоблюдение стандарта преследуется по закону

1. Настоящий стандарт распространяется на транспортные средства, эксплуатируемые газовыми хозяйствами, организациями и предприятиями Главгаза Минжилкомхоза РСФСР, а также на заводы-изготовители спецавтотранспорта для газовых хозяйств.

(В дальнейшем по тексту — «предприятия»).

Стандарт соответствует требованиям ГОСТ 21392—75, ГОСТ 21561—76, СЭВ РС 3387—72, ИСО/Р—408—64 и «Правил устройства и безопасной эксплуатации сосудов, работающих под давлением», утвержденных Госгортехнадзором СССР.

2. Стандарт устанавливает цветографические схемы окраски наружных поверхностей; точное расположение надписей, их шрифт и размеры; эмблему и дает рекомендации по применению лакокрасочных материалов.

3. Не допускается для транспортных средств других Главных управлений Министерства использование установленных настоящим стандартом цветографических схем и эмблем.

4. Транспортные средства предприятий в зависимости от назначения и выполняемых работ подразделяются на три группы:

оперативные;

специализированные;

общая группа.

К оперативным относятся:

машины аварийные;

машины аварийно-ремонтные.

К специализированным относятся:

цистерны для транспортирования сжиженных газов;

спецавтомшины для транспортирования баллонов с сжиженным газом;

автомобили бортовые и прицепы для транспортирования баллонов с сжиженным газом;

автолаборатории;

мастерские;

установки сварочно-монтажные.

К общей группе относятся:

автомобили легковые, грузовые, тягачи;

автобусы, прицепы и другой имеющийся транспорт.

5. Транспортные средства, находящиеся на предприятиях в эксплуатации и поступающие вновь для изготовления спецавтотранспорта газовым хозяйствам, должны быть окрашены рекомендуемыми лакокрасочными материалами в соответствии с цветографическими схемами настоящего стандарта (таблица и приложения 1, 2 обязательное и рекомендуемое).

6. Основные и контрастирующие цвета наружных поверхностей транспортных средств и номера эталонов по «Картотеке образцов (эталонов) цвета лакокрасочных материалов» даны в таблице и в рекомендуемом приложении 2.

Вид транспортных средств	Основной цвет		Контрастирующий цвет	
	наименование	номер эталона	наименование	номер эталона
Оперативные	Желтый	287 288	Красный	9, 31
Специализированные	Окраска заводская	НТД заводов	Красный	6, 7, 9, 11, 18, 20, 21, 31, 37, 62
			Черный	800, 838, 880, 837
			Белый	803, 805
в том числе				
цистерны для перевозки сжиженного газа	Светло-серый	510, 550 551, 554 579, 846 867, 894 895, 899		
	Серебристый	нет		
Общая группа	Окраска заводская	НТД заводов	Красный	6, 7, 9, 11; 18, 20, 21; 31, 37, 62

7. Для всех транспортных средств устанавливается единое изображение эмблемы (черт. 1)

8. Графическое изображение, способ построения и размеры эмблемы должны соответствовать указанным на черт. 2.

Надписи выполняются шрифтом согласно ГОСТ 21392—75 и обязательному приложению 3 настоящего стандарта.

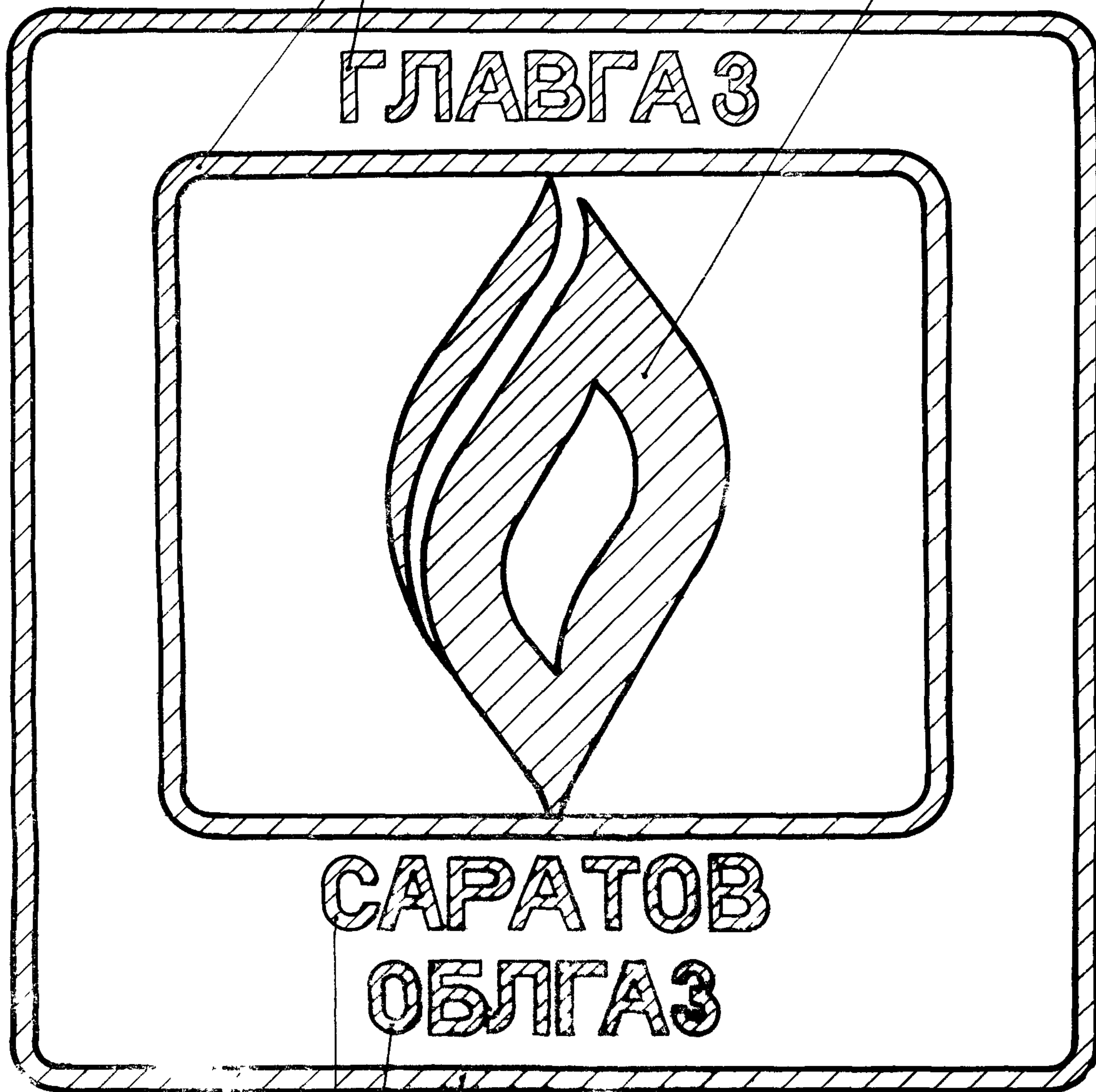
При написании наименования города и предприятия допускается делать надписи в две строчки и уменьшать размеры букв

9. Устанавливается исполнение эмблемы красного цвета на белом или серебристом фоне.

10. Эмблема должна быть нанесена в центре на обеих дверках кабин всех транспортных средств

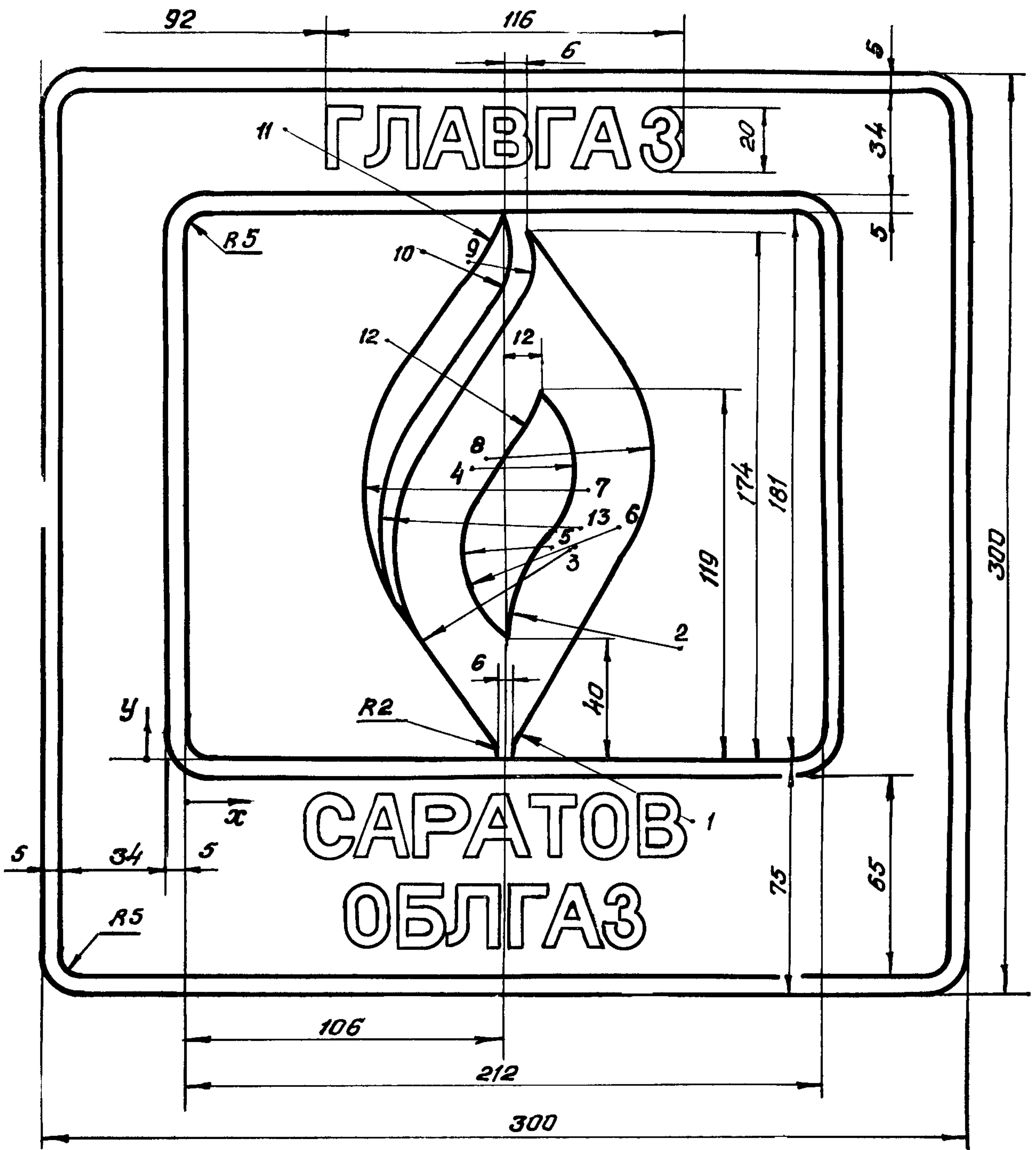
Если транспортные средства состоят из разделяемых частей тягача и прицепного подвижного состава (прицеп, цистерна, платформа), эмблема должна наноситься на обе части на дверках кабины тягача и на боковой поверхности прицепного состава выше и левее надписи, с обеих сторон (обязательное приложение 1)

*Красный цвет*



*ерт. 1*

*Красный цвет*



$N$ точкы	$R$	$x$	$y$	$N$ точкы	$R$	$x$	$y$
1	64	163	-20	8	54	96	97
2	57	159	36	9	20	90	159
3	58	124	68	10	27	76	163
4	34	92	94	11	74	32	201
5	28	116	67	12	52	64	134
6	50	138	74	13	64	126	74
7	71	128	86				

Черт. 2

11. В эмблеме должно быть указано: Главгаз и сокращенное наименование управлений, трестов, контор, эксплуатационных участков, предприятий и организаций с указанием города (Саратовоблгаз, Энгельсмежрайгаз, завод «Газаппарат»).

Заводы-изготовители спецавтотранспорта должны наносить эмблемы без указания принадлежности автомобиля к газовому хозяйству.

12. Оперативные транспортные средства, предназначенные для обнаружения утечки газа, ликвидации аварий и ведения срочных ремонтных работ, должны иметь звуковые и световые сигналы, и быть окрашены согласно цветографическим схемам, требованиям ГОСТ 21392—75 и настоящему стандарту (обязательное приложение 1).

Дверки кабин должны быть окрашены в красный цвет.

В контрастирующей полосе красного цвета надписи должны быть выполнены буквами белого цвета.

13. Специализированные транспортные средства должны быть окрашены согласно цветографическим схемам настоящего стандарта (обязательное приложение 1).

14. Цистерны для транспортирования сжиженных газов должны быть окрашены согласно цветографическим схемам и соответствовать требованиям ГОСТ 21561—76 и настоящего стандарта.

15. Спецавтомашины, автомобили и тягачи, предназначенные для перевозки баллонов с сжиженным газом, должны иметь:

на обеих дверках кабины:

эмблему;

отличительную полосу шириной 100 мм красного цвета;

предупреждающие надписи «ПРОПАН», «ОГНЕОПАСНО» высотой букв 80 мм черного цвета;

на левом (по ходу) борту флажок размером 300×300 мм красного цвета;

на заднем борту:

отличительную полосу шириной 100 мм красного цвета;

предупреждающие надписи «ПРОПАН», «ОГНЕОПАСНО» высотой букв 80 мм черного цвета.

16. Транспортные средства, предназначенные для перевозки сжиженных газов, должны отвечать требованиям «Правил безопасности в газовом хозяйстве», «Правил устройства и безопасной эксплуатации сосудов, работающих под давлением» Госгортехнадзора СССР, «Правил дорожного движения» МВД СССР, 1979 г. и ГОСТ 21561—76.

17. Автолаборатории, мастерские, установки сварочно-монтажные на обеих боковых поверхностях кузова или прицепа должны иметь:

отличительную полосу шириной 230 мм красного цвета;

по полосе надпись «СПЕЦИАЛИЗИРОВАННАЯ — ГАЗ» высотой букв 100 мм белого цвета.

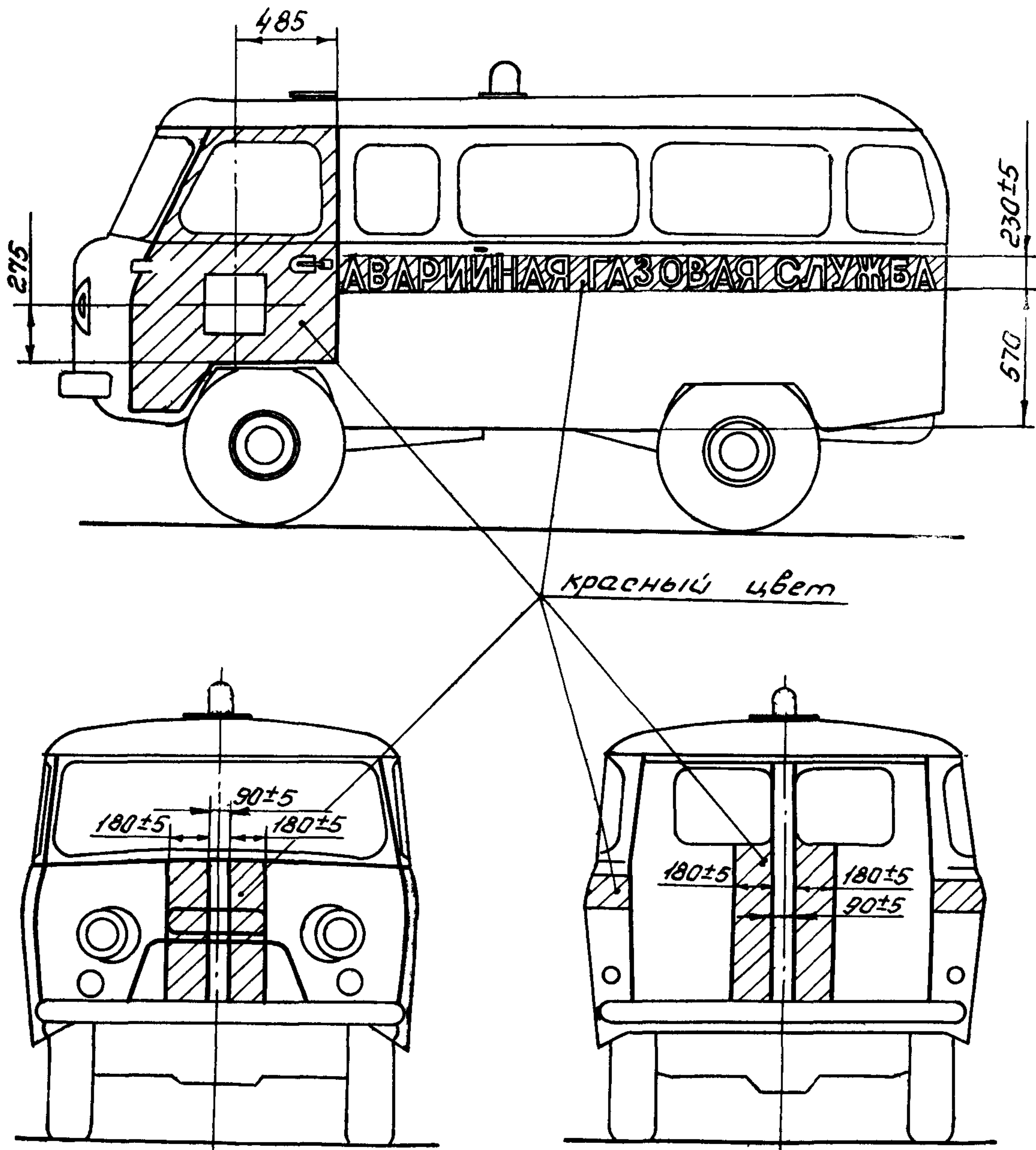
18. Надписи выполняются шрифтом в соответствии с обязательными приложениями 1 и 3, без наклона, по трафарету.

19. При невозможности применения полностью цветографических схем, в связи с конструктивными особенностями транспортных средств, допускается их изменение, не носящее принципиального характера.

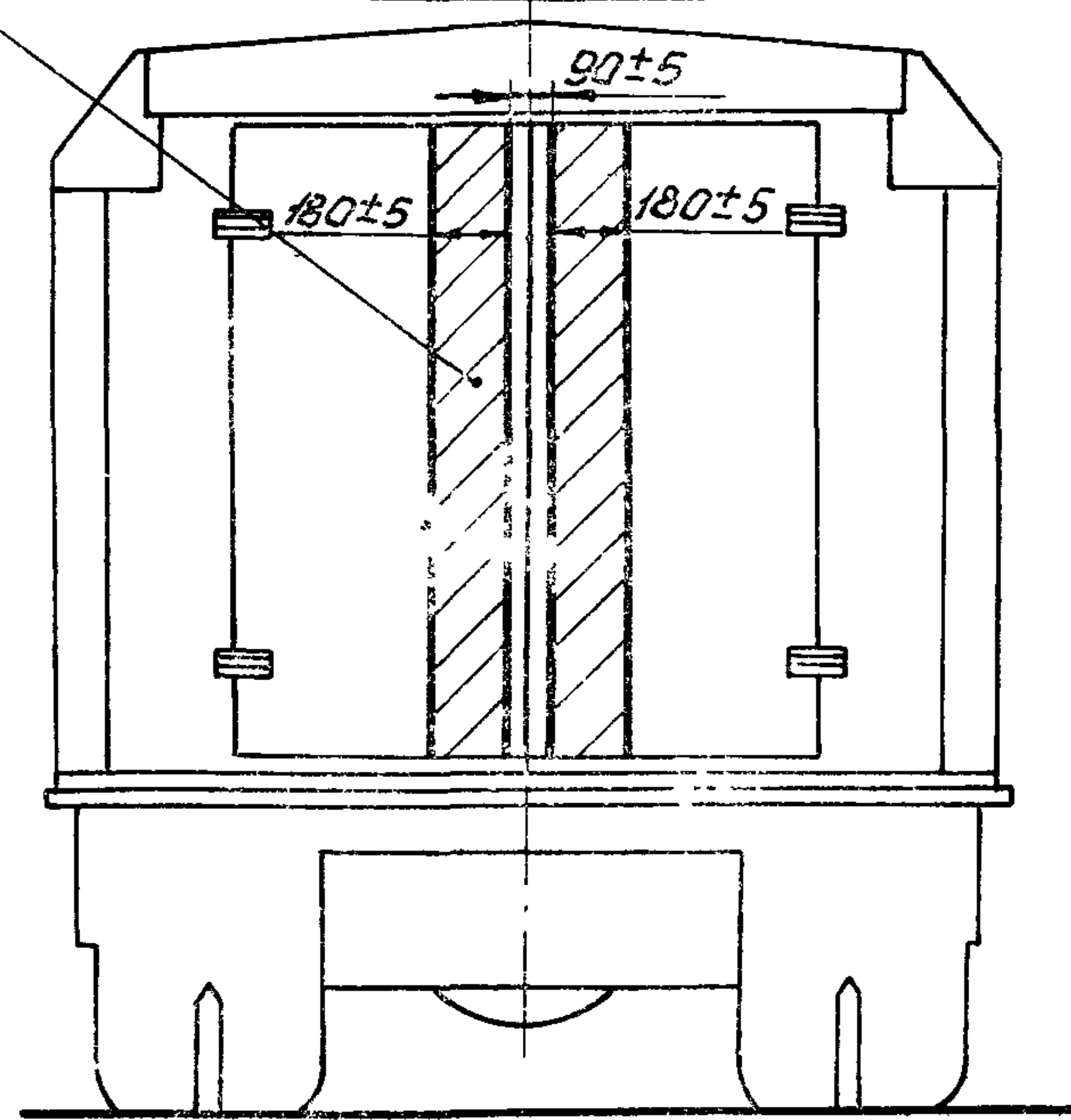
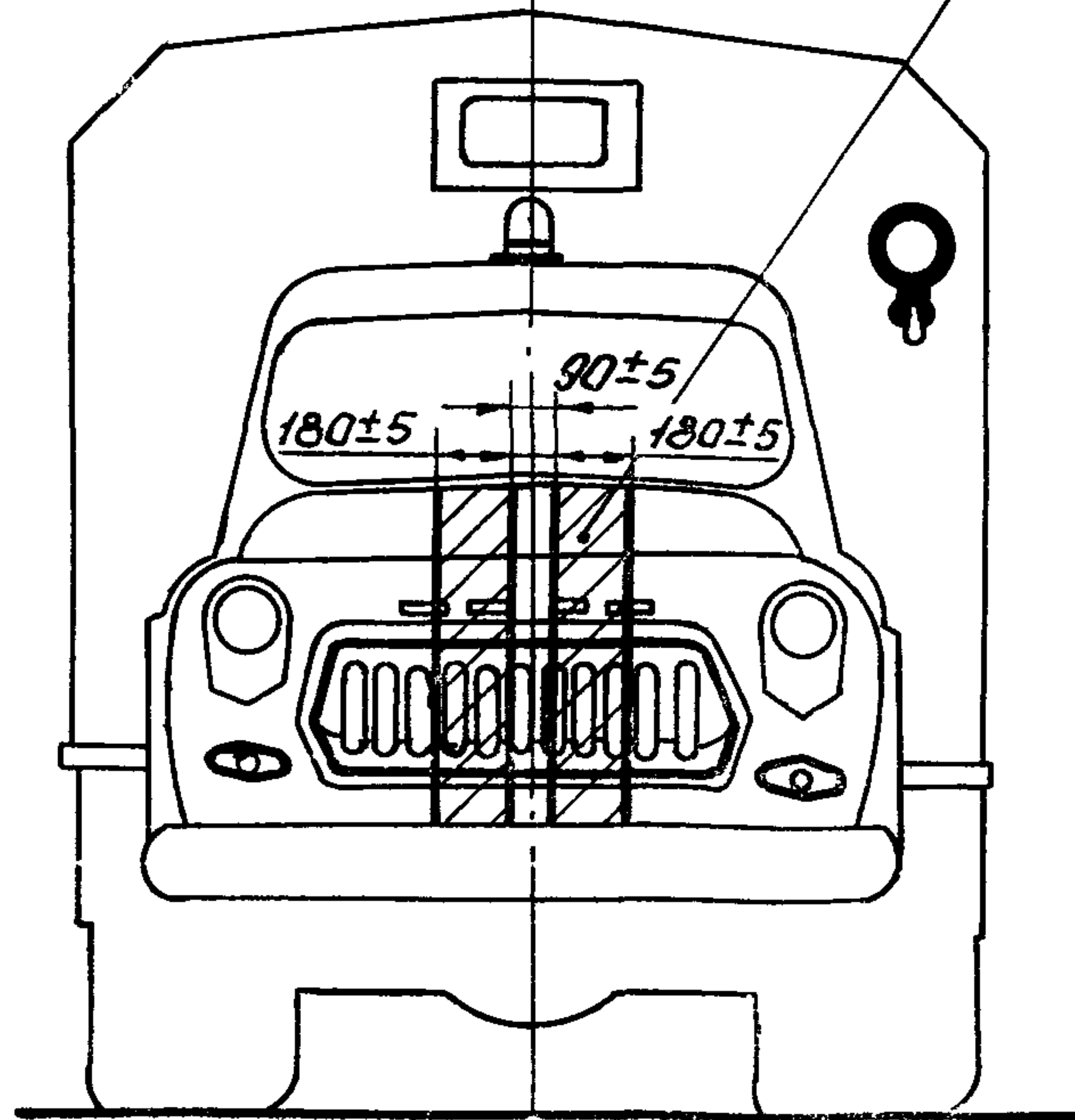
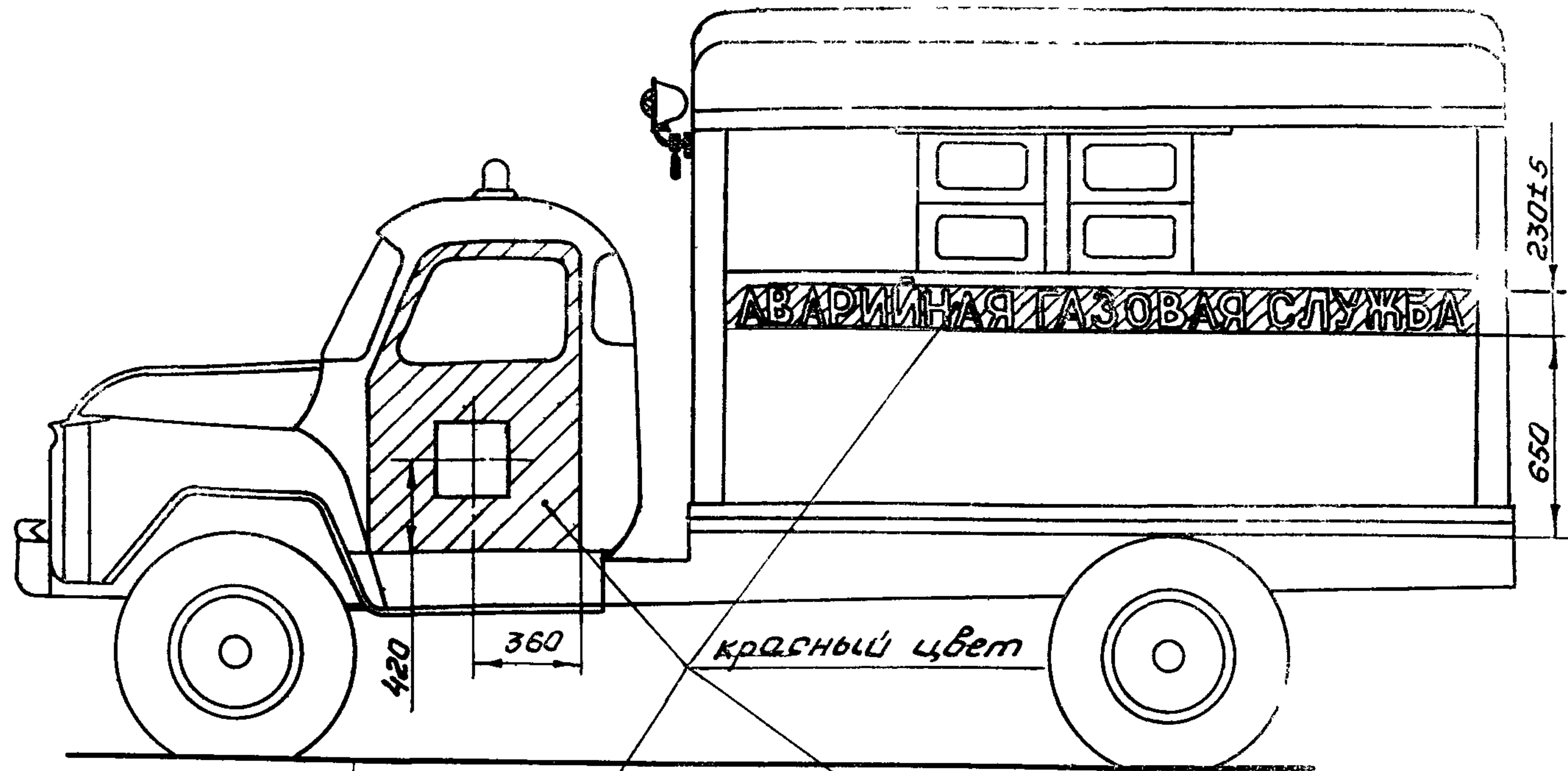
20. Окраска рам и видимых деталей ходовой части, деталей, имеющих гальванические покрытия, дисков колес, бамперов и утеплительных чехлов всех транспортных средств должна быть выполнена согласно ГОСТ 21392—75.

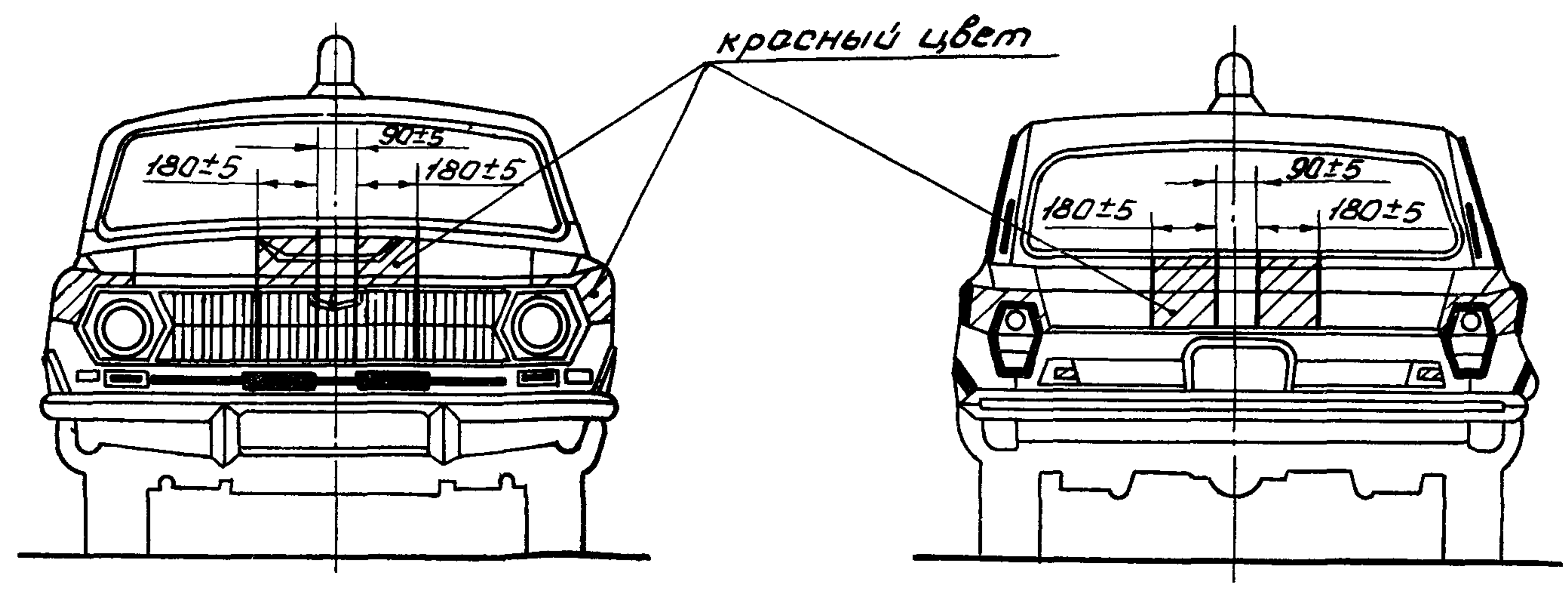
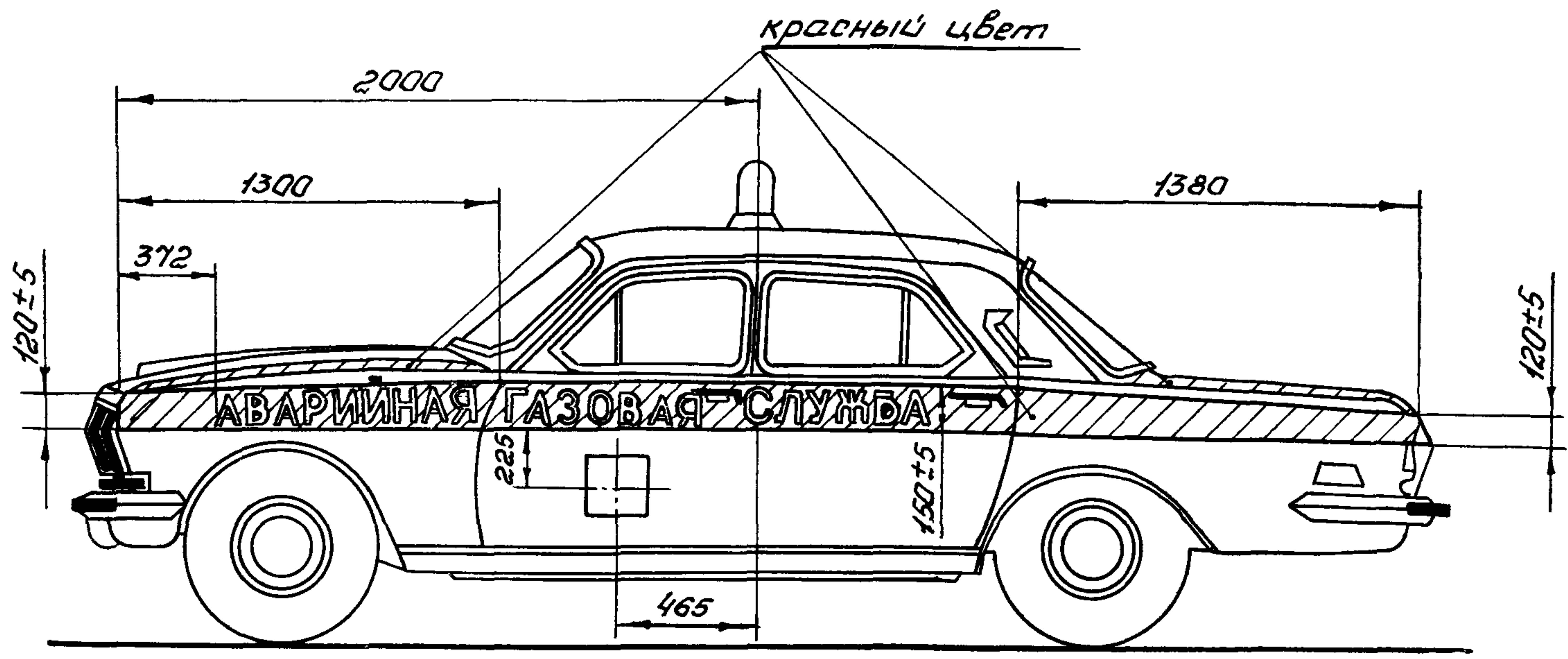
21. Окрашенные поверхности, надписи и эмблемы транспортных средств, базирующихся на шасси легковых автомобилей, должны соответствовать классу покрытия III, а на шасси грузовых автомобилей и прицепов — классу покрытия IV по ГОСТ 9.032—74.

ТРАНСПОРТНЫЕ СРЕДСТВА ОПЕРАТИВНЫЕ

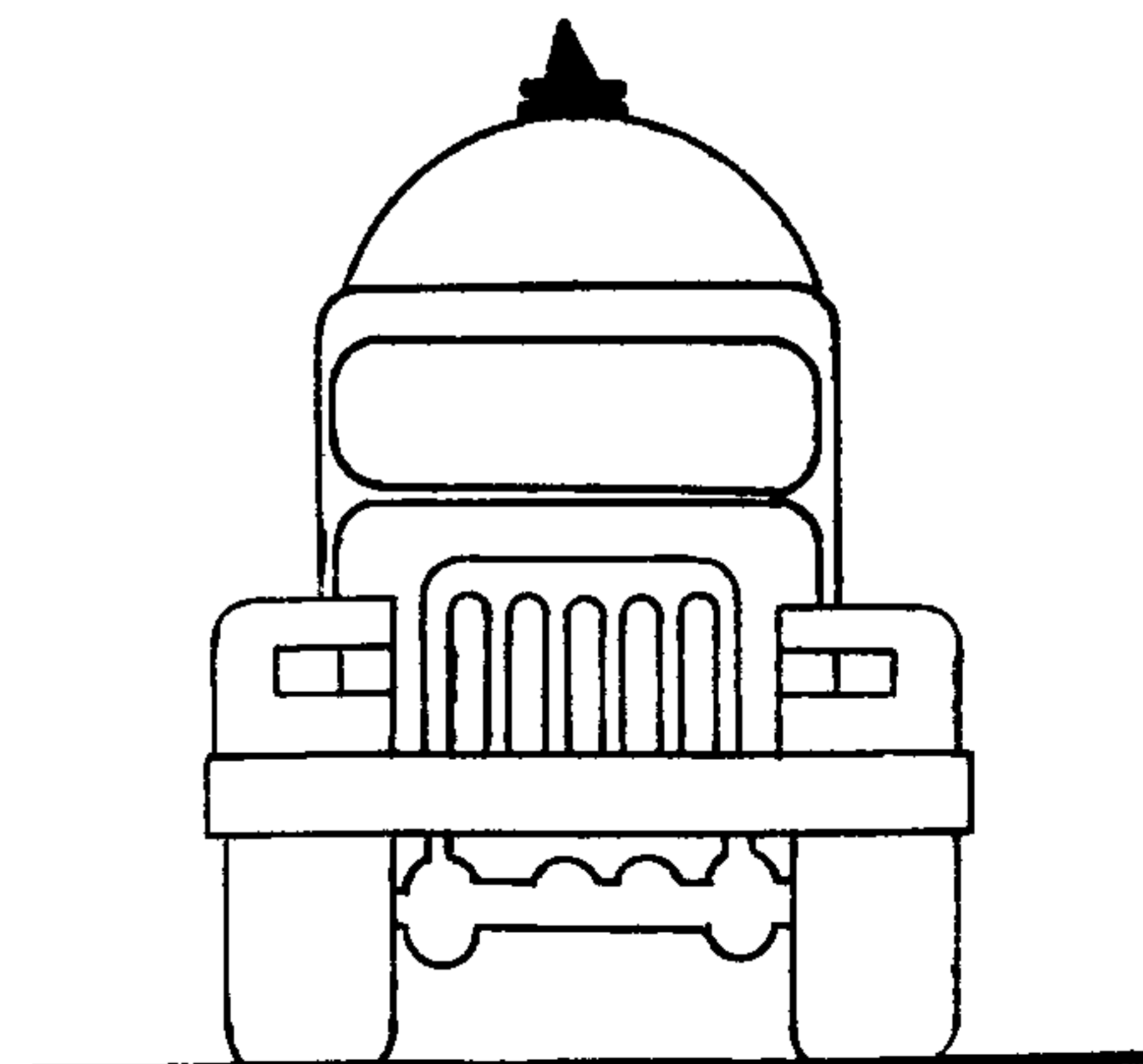
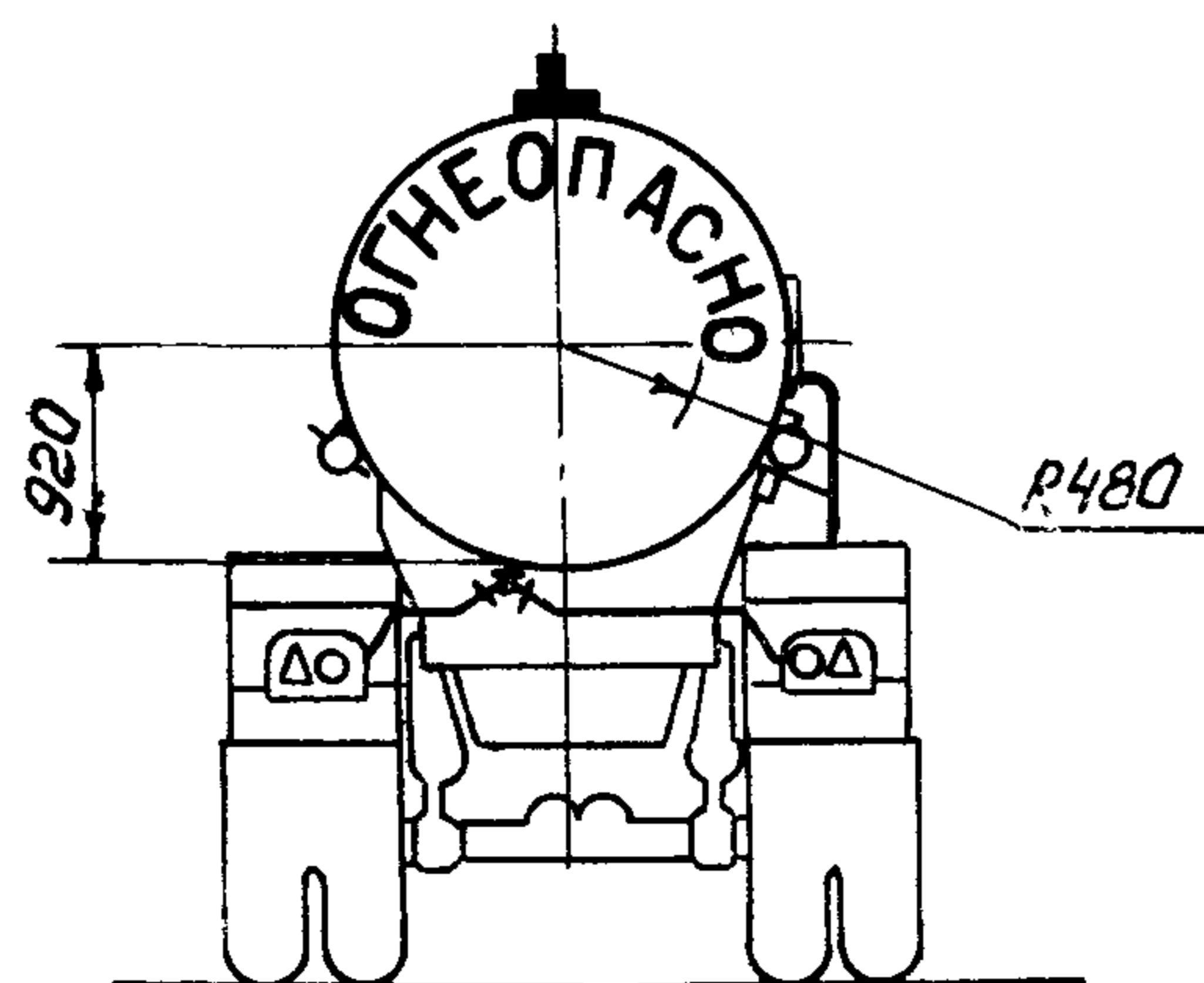
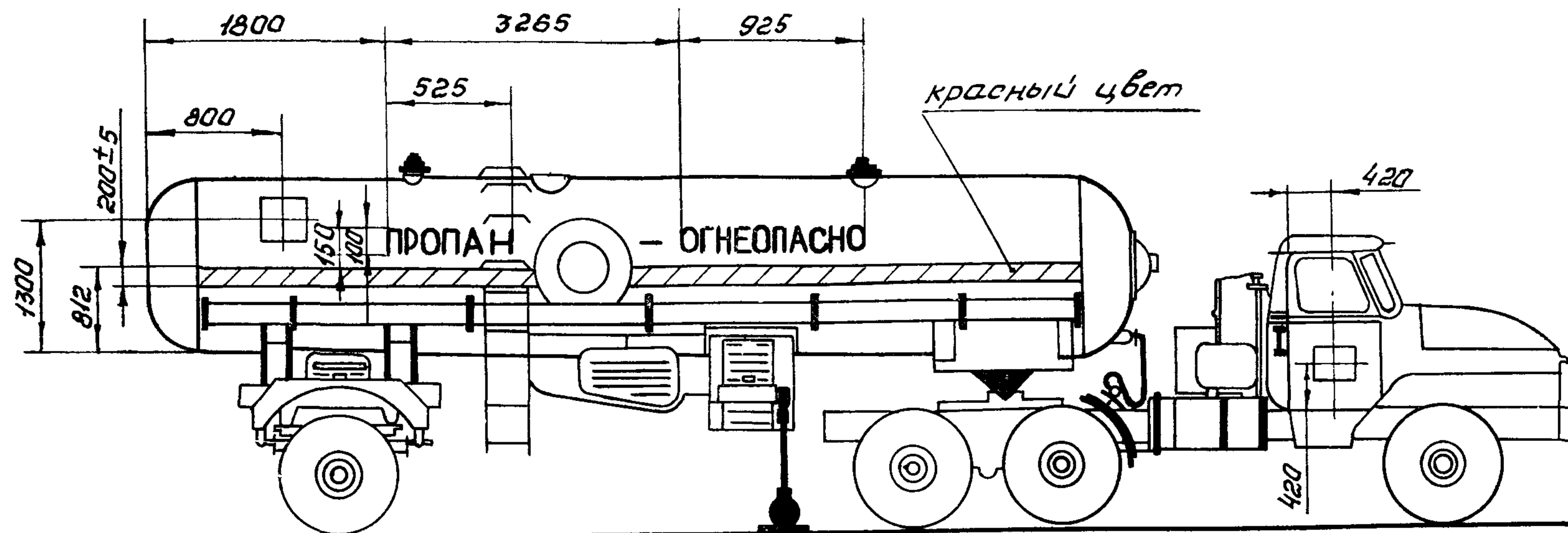


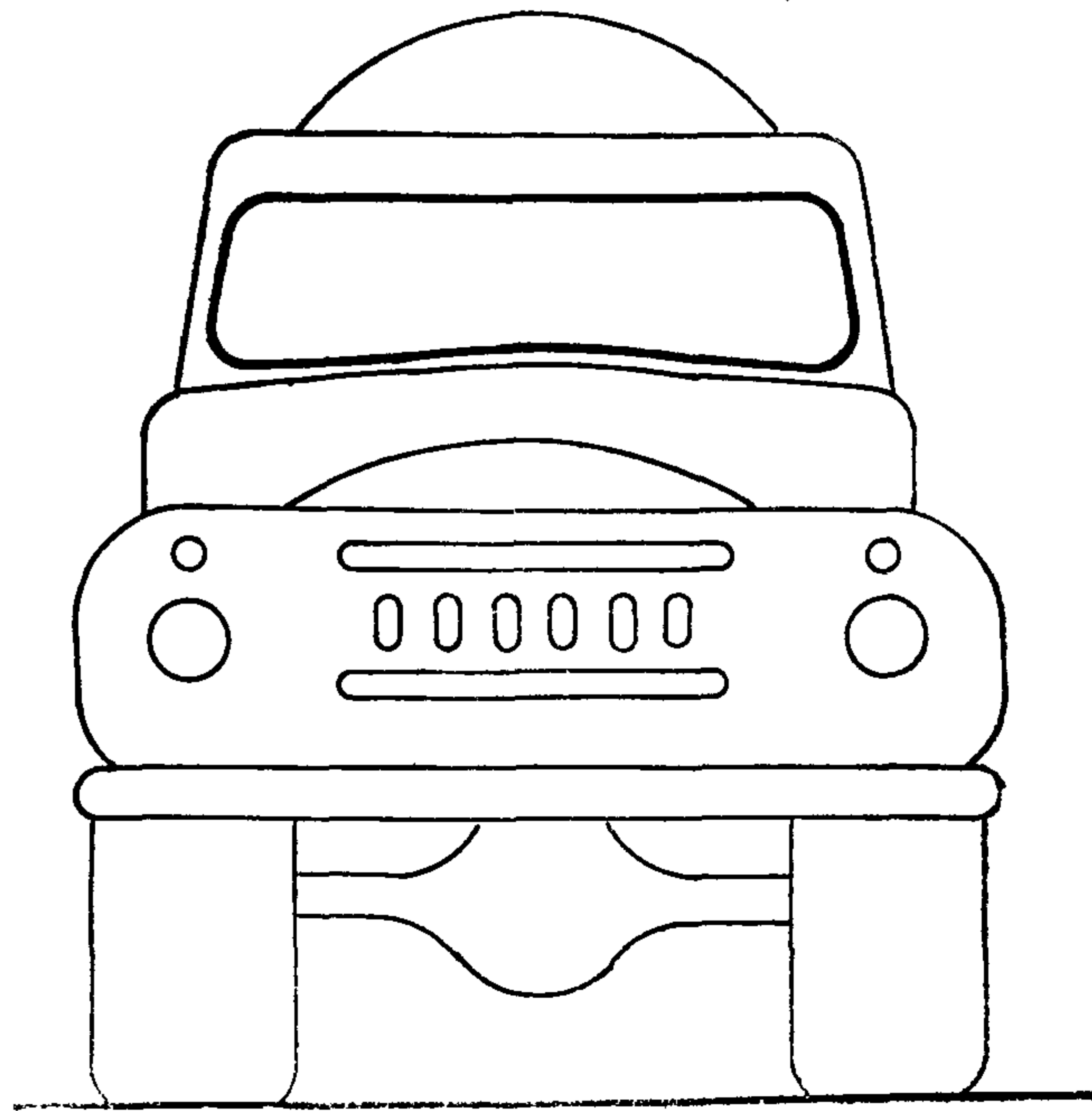
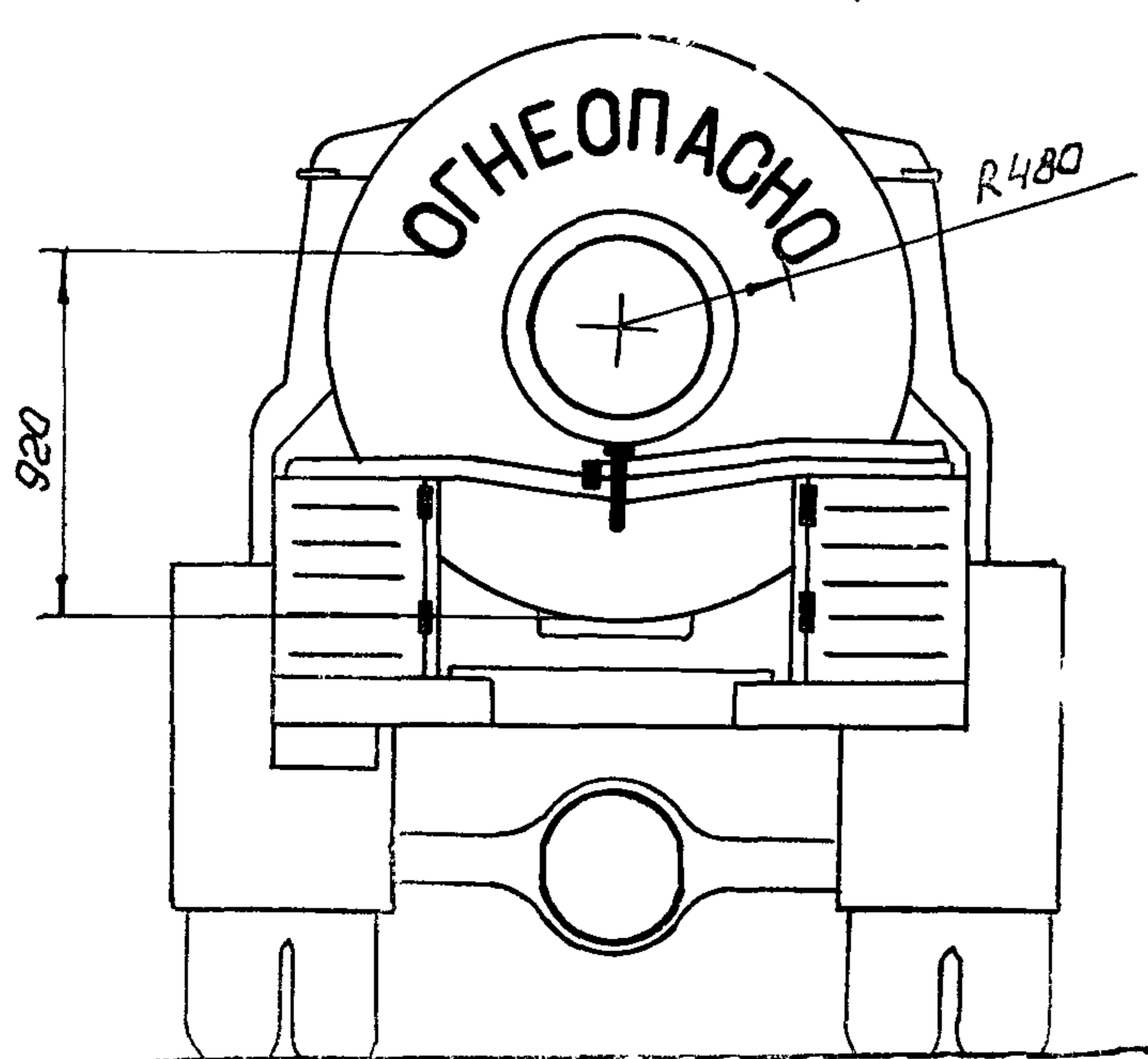
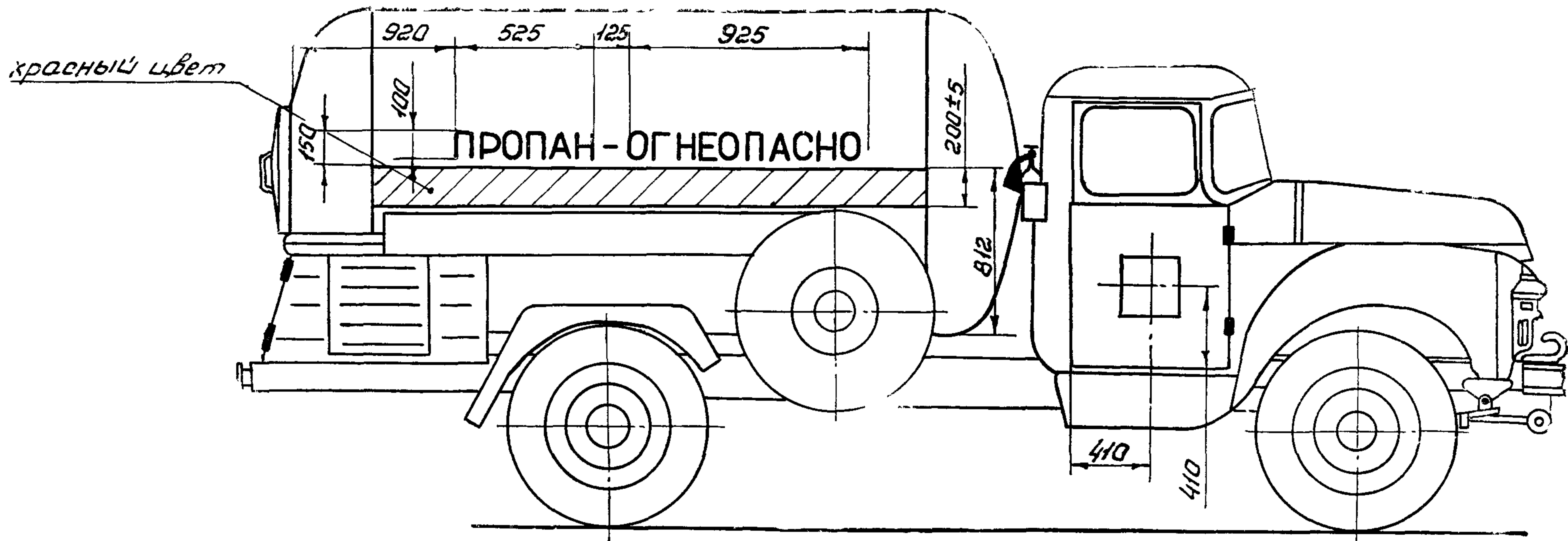


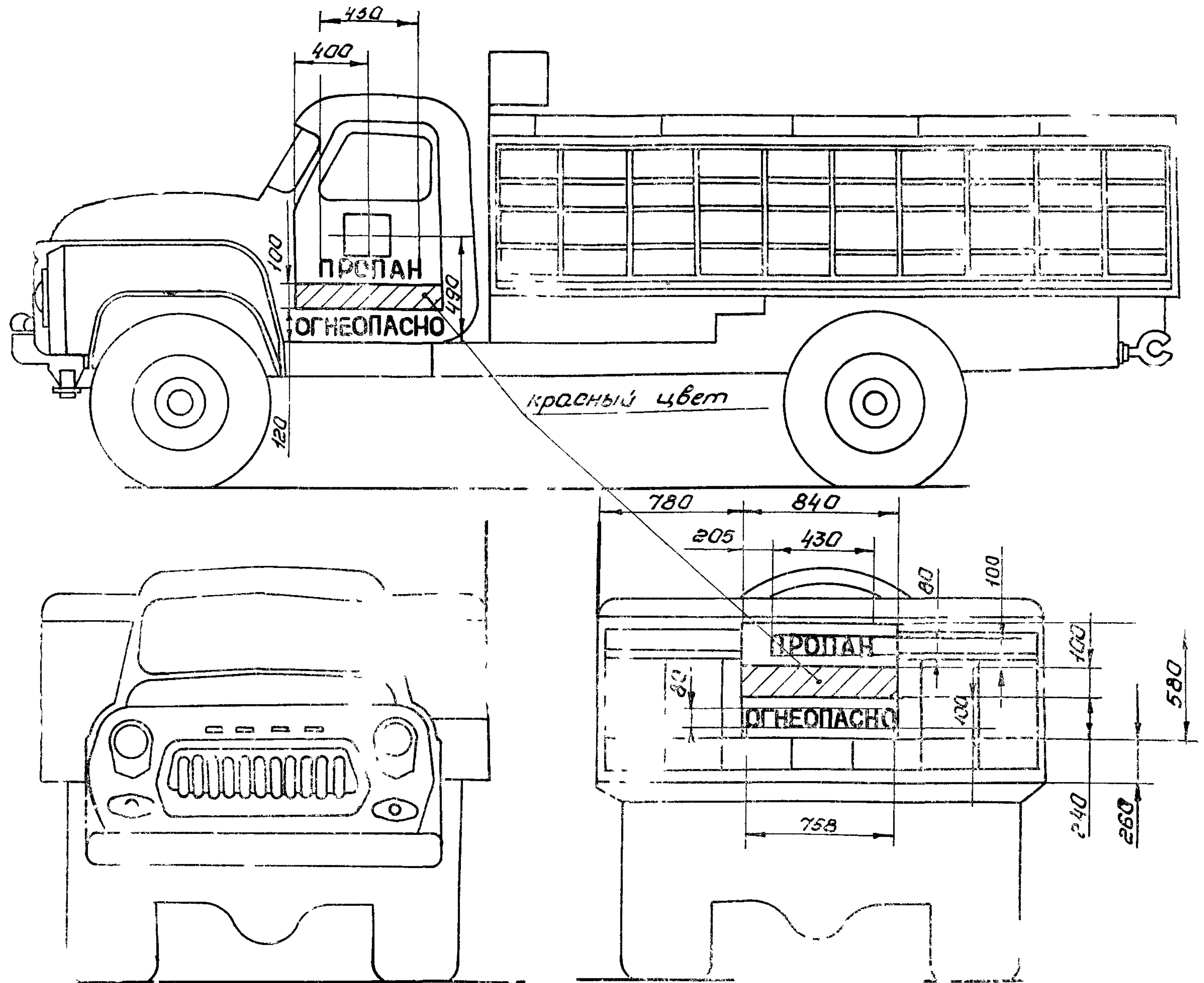


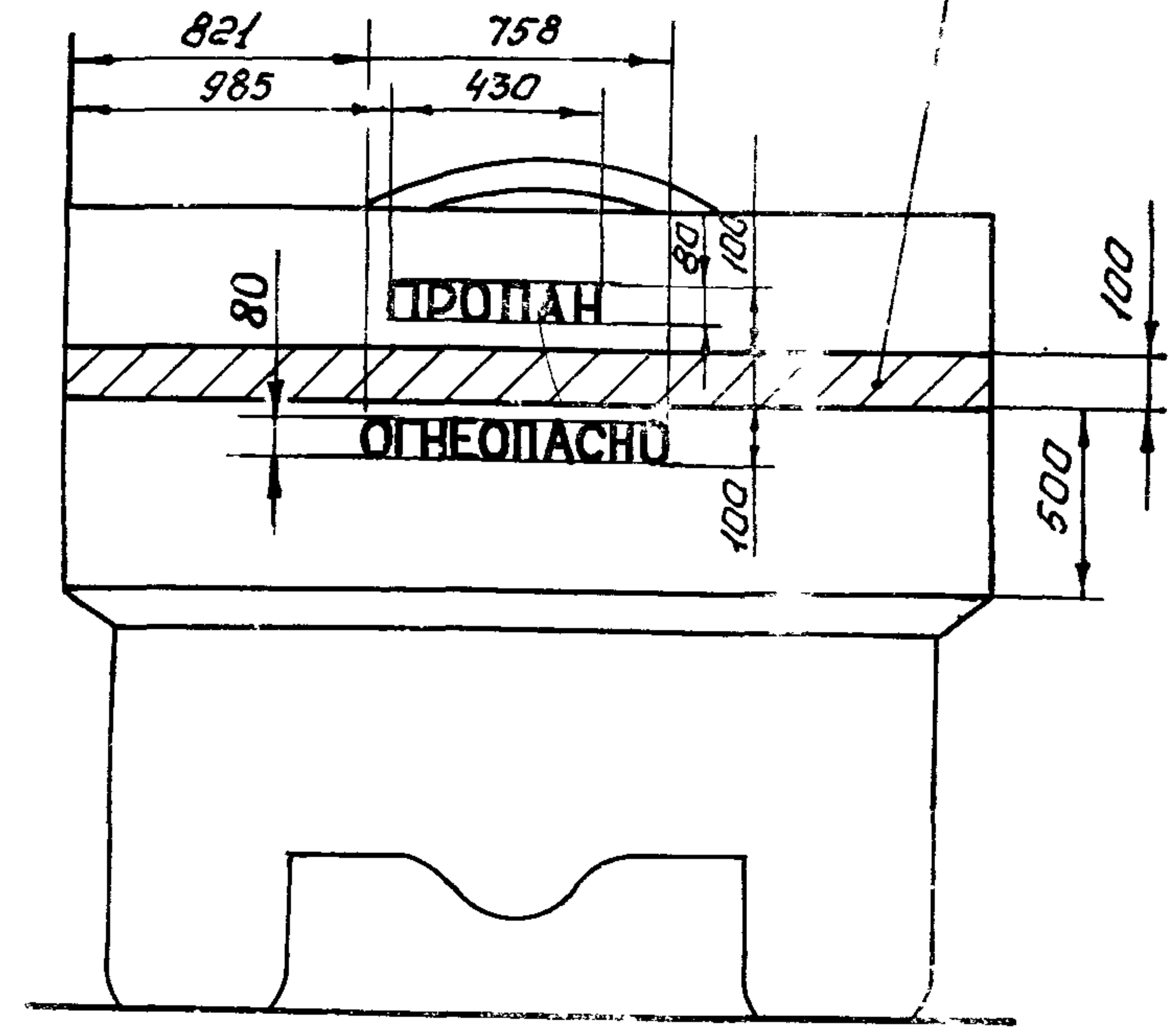
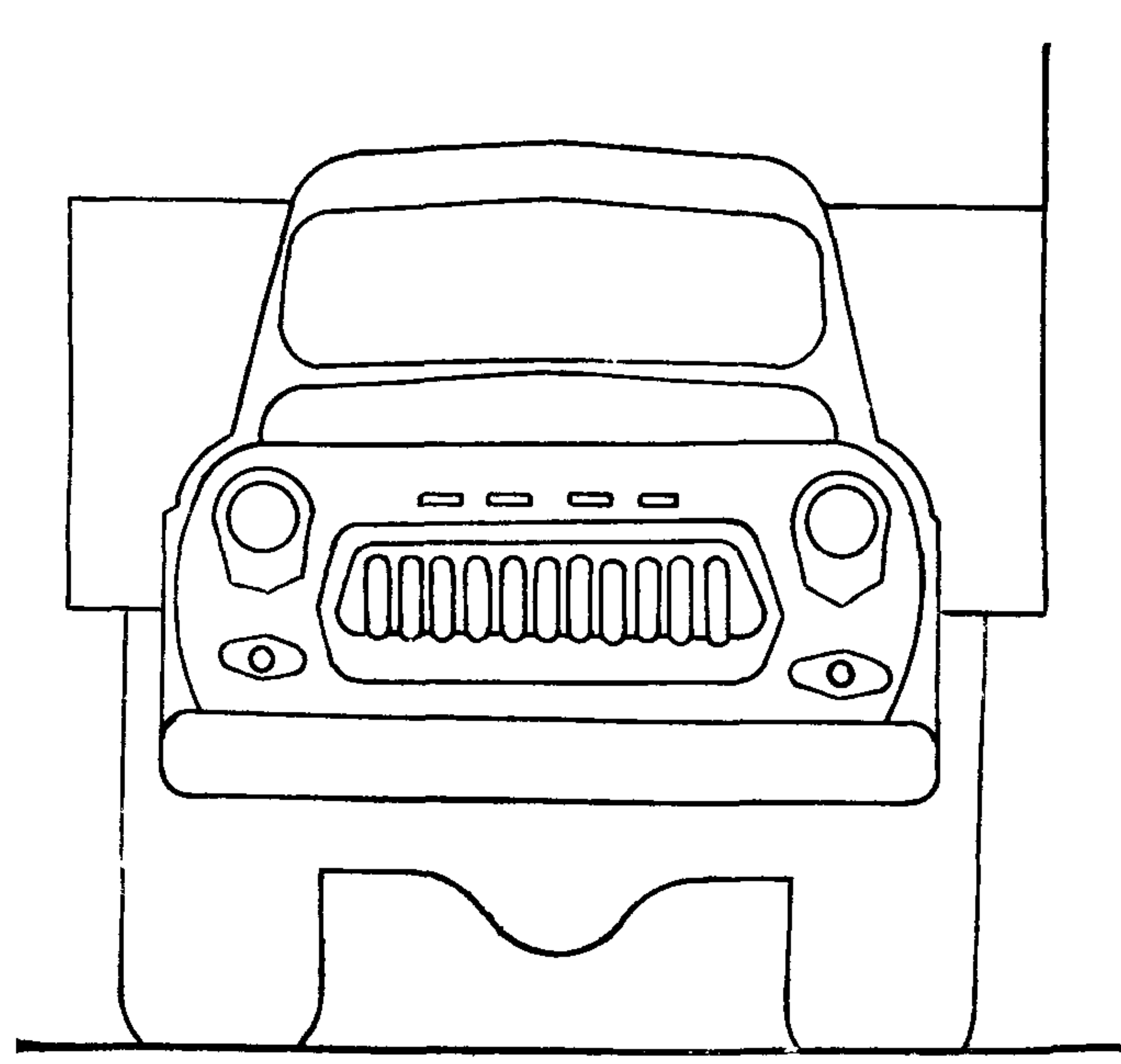
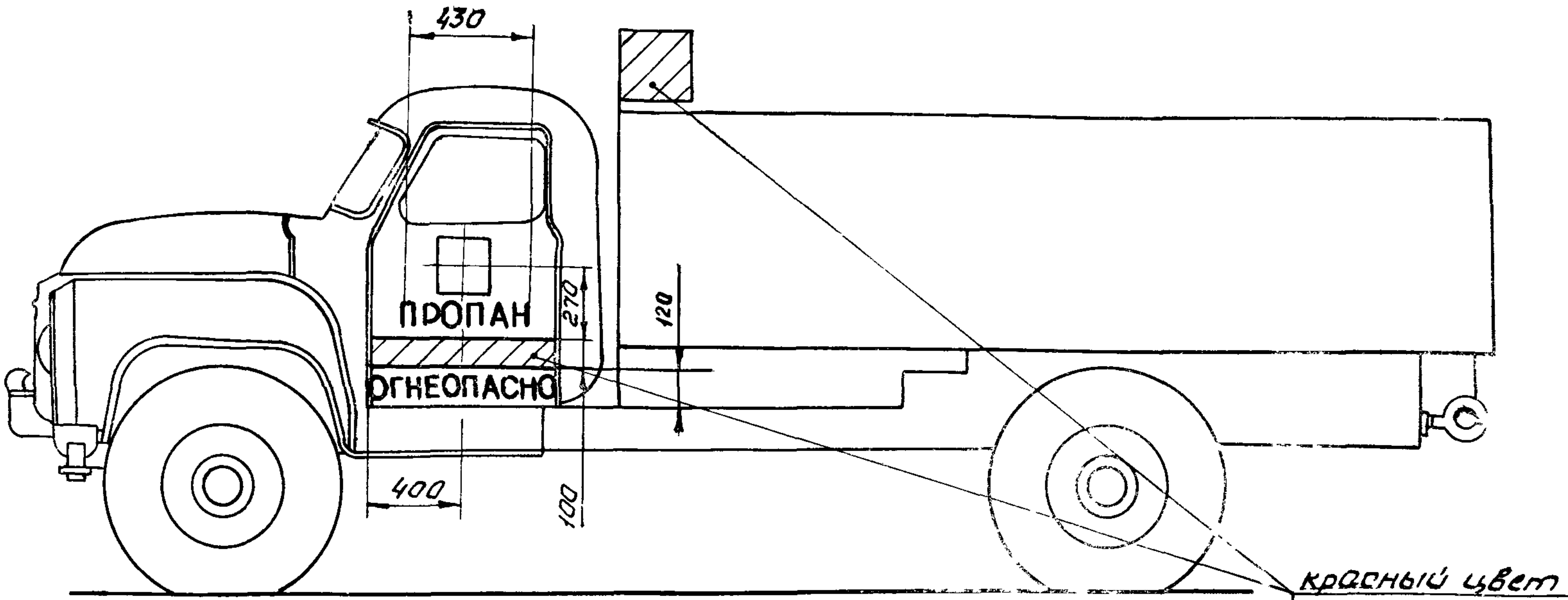


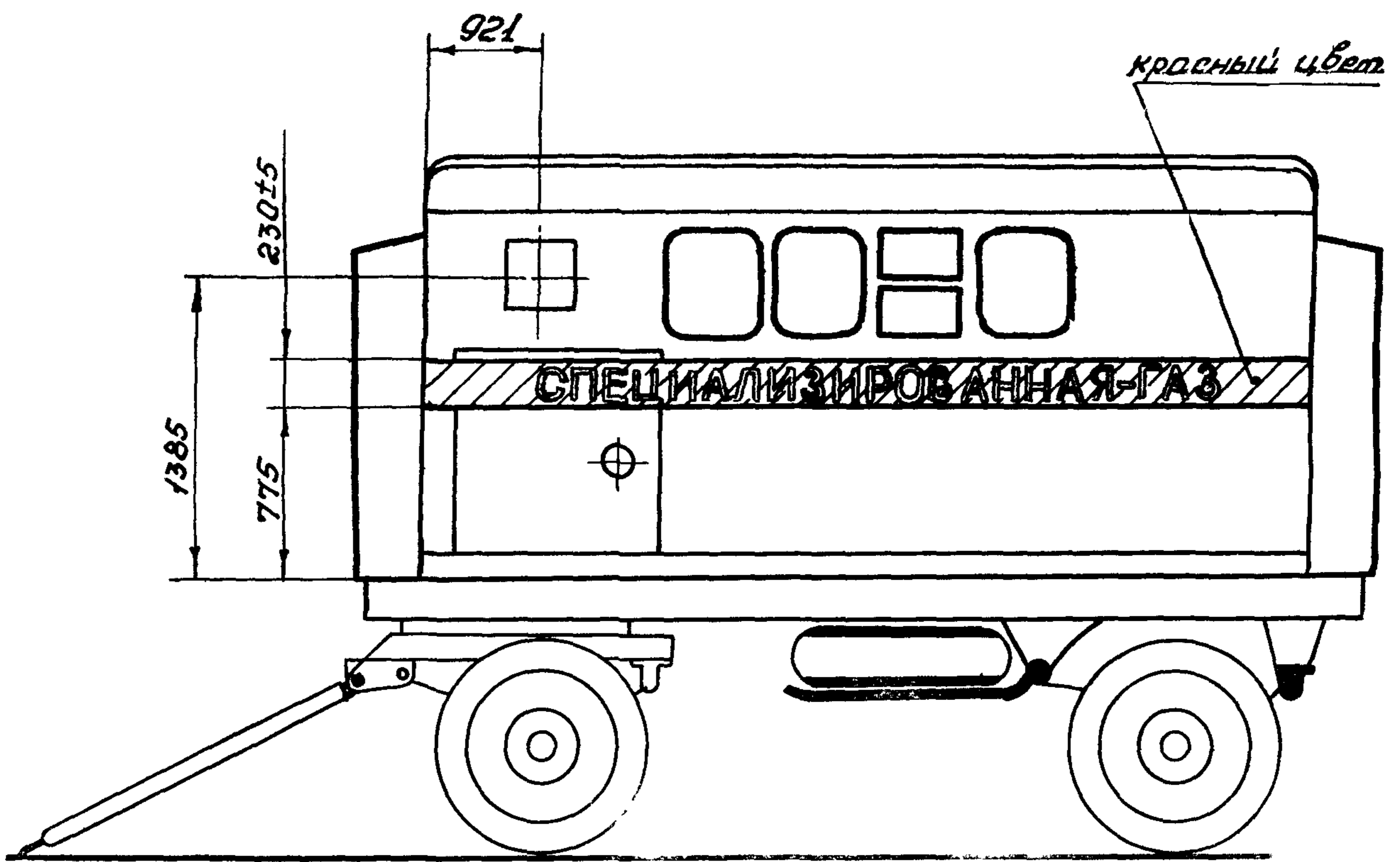
СПЕЦИАЛИЗИРОВАННЫЕ











**МАТЕРИАЛЫ ЛАКОКРАСОЧНЫЕ, ПРИМЕНЯЕМЫЕ  
ДЛЯ ОКРАСКИ ТРАНСПОРТНЫХ СРЕДСТВ**

Наименование материала, номер стандарта или технических условий	Цвет и номер цвета по «Картотеке образцов (эталонов) цвета лакокрасочных материалов»	Режим сушки	
		температура, °С	время, ч
Эмали ГФ-162 ТУ 6—10—752—75	Черный	18—23 100—110	24 0,5
Эмали ПФ-115 ГОСТ 6465—76	Белый	20±2	12 от пыли
	Желтый 230, 231		24
	Красный 9, 11		48
Эмали ПФ-133 ГОСТ 926—82	Черный	80	24
	Желтый 230; 231		2
	Красный 6; 7		
	Светло-серый 894, 895		
	Черный 800		
Эмаль ПФ-137 ТУ 6—10—916—76	Красный	18—22	12 от пыли 48
Эмаль ПФ-1105	Красный 9; 11	45—50 18—23	6 12 от пыли
ТУ 6—10—1402—78	Белый		36
Эмаль ПФ-167	Белый	18—23	12 от пыли
ТУ 6—10—741—79	803; 805		24
Эмали ЭП-51 ГОСТ 9640—75	Светло-серый	20±2	3 от пыли
	Белый		
	Желтый 216		24
	Красный 21; 37	80	1,5
	Черный 880, 838		
Эмали марки НЦ-11 различных цветов	Желтый 235, 236	20	0,25 от пыли
ГОСТ 9198—83	Оранжевый		3 до твер- дости 24
	121; 128; Красный 7; 62		
Эмали марок НЦ-132п и НЦ-132к ГОСТ 6631—74	Светло-серый 550; 551	20±2	3 от пыли 24
	Черный;		
	Желтый 237, 238		
	Красный 18; 20		
Эмали НЦ-1125 ГОСТ 7930—73	Серый 846, 867	20±2	0,2 от пыли 1
Эмаль НЦ-184 ГОСТ 18335—83	Черный	20±2	до 1 степени 0,25 до 3 степени 1
Эмаль ХВ-125 ГОСТ 10144—74	Серебристый	20±2	1 от пыли 24



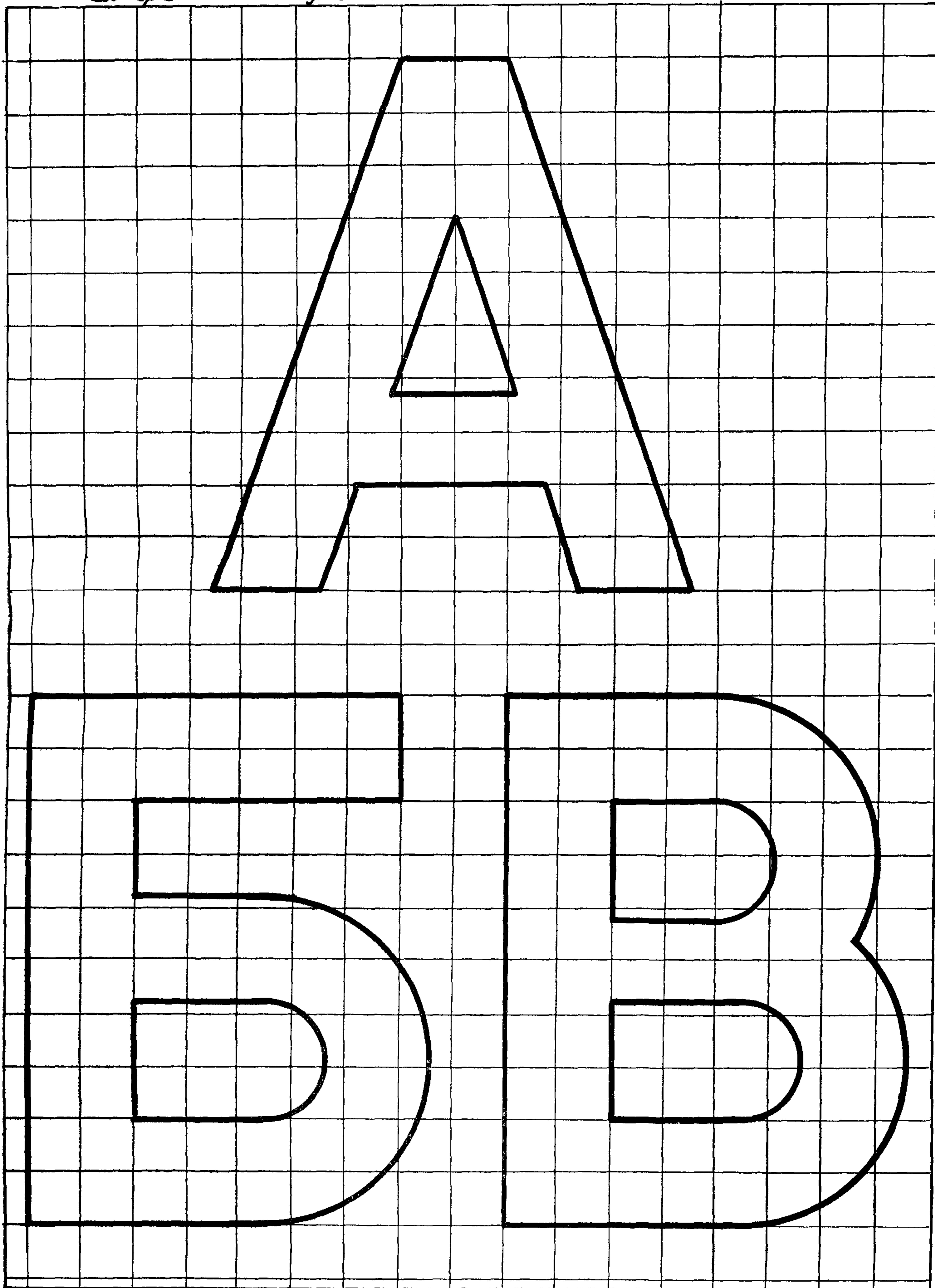
Продолжение

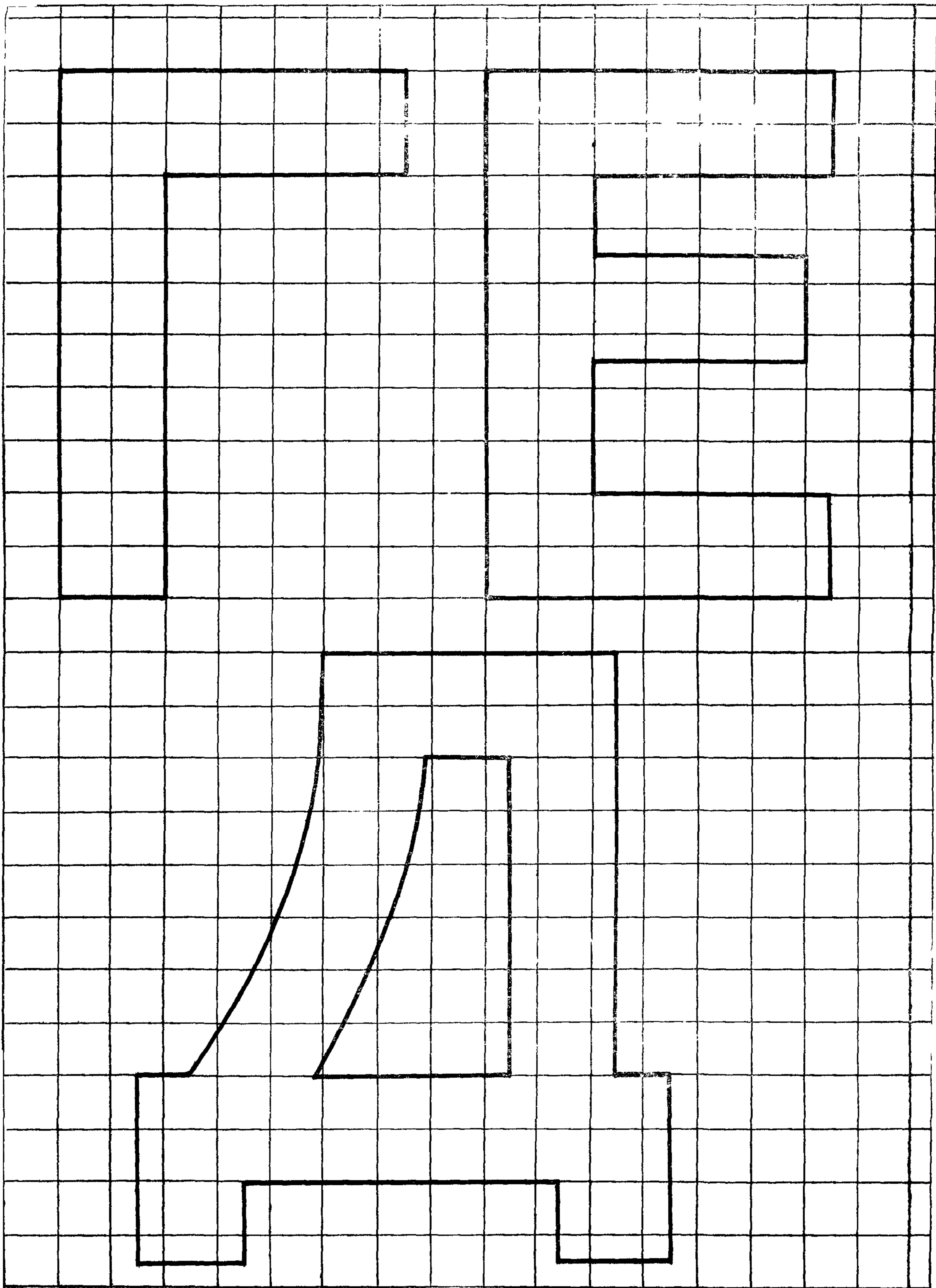
Наименование материала, номер стандарта или технических условий	Цвет и номер цвета по «Картотеке образцов (эталонов) цвета лакокрасочных материалов»	Режим сушки	
		температура, °С	время, ч
Эмаль ХВ-124 ГОСТ 10144—74	Желтый 225; 264	20±2	2 от пыли 24
	Светло-серый 510; 889		
Эмаль ХВ-130 ТУ 6—10—557—77	Желтый 206; 216	18—23	1,5
	Красный 7; 37		
	Черный 837; 880		
Эмаль ХВ-1149 ТУ 6—10—1295—78	Алюминиевый	18—23	2
Эмали ХС-759 ГОСТ 23494—79	Светло-серый	18—23	2
Лак БТ-5101 ТУ 6—10—1270—77	Черный	18—22	0,7 от пыли 2
Краска БТ-177 ГОСТ 5631—79 Эмаль МЛ-12 ГОСТ 9754—76	Серебристый	18—22	16
	Золотисто-желтый 286; 287	100—110 130—135	0,5 0,5 до степени 3
	Светло-серый 487; 488 Черный		
Краски черные густо-тертые МА-011; МА-015; ГФ-013; ПФ-014 ГОСТ 6586—77	Черный	20±2 70±2	24 4
	Желтый 209; 210 Красный Светло-серый	18—22	12 от пыли 24

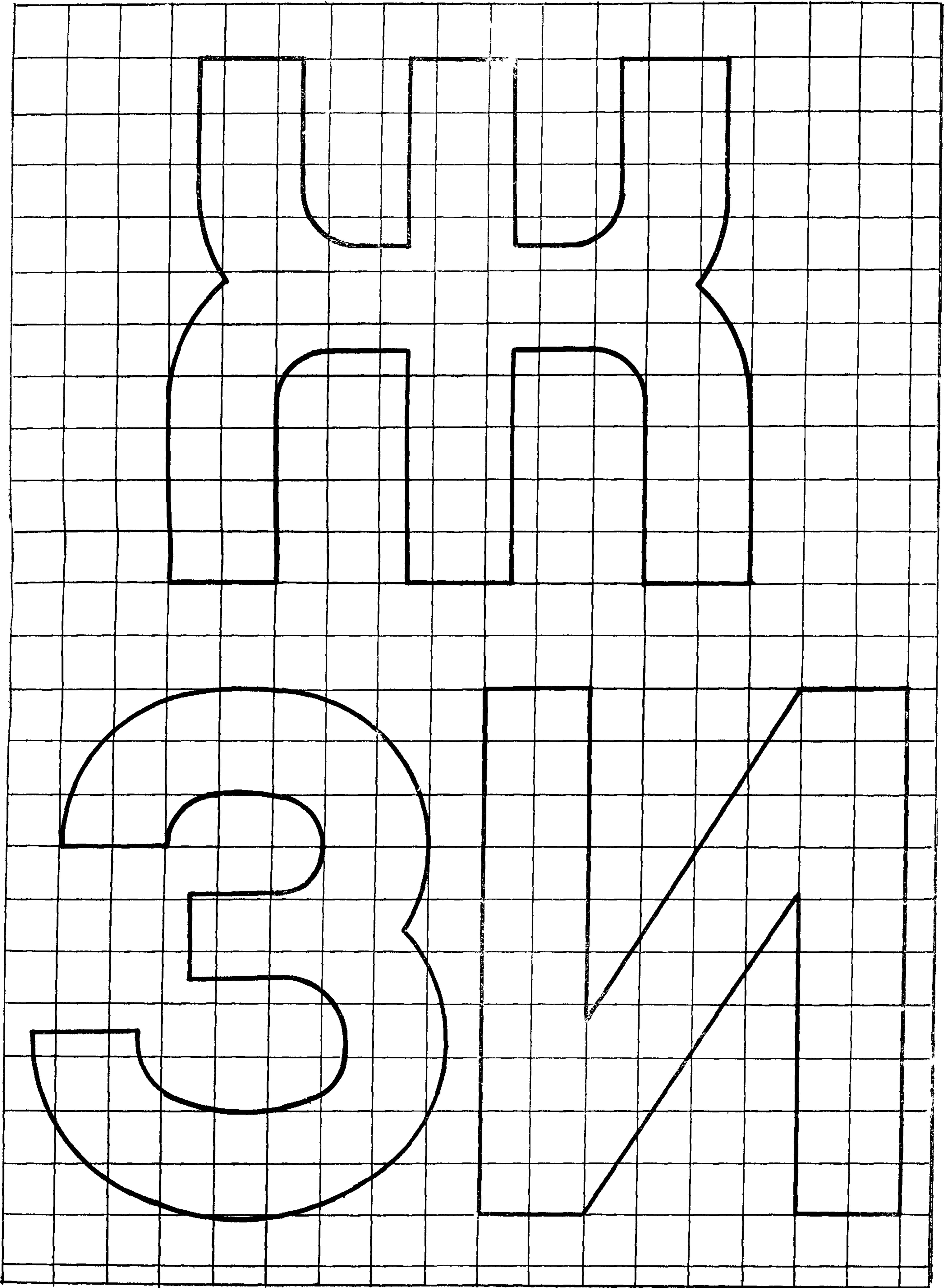
ПРИМЕРЫ НАДПИСЕЙ

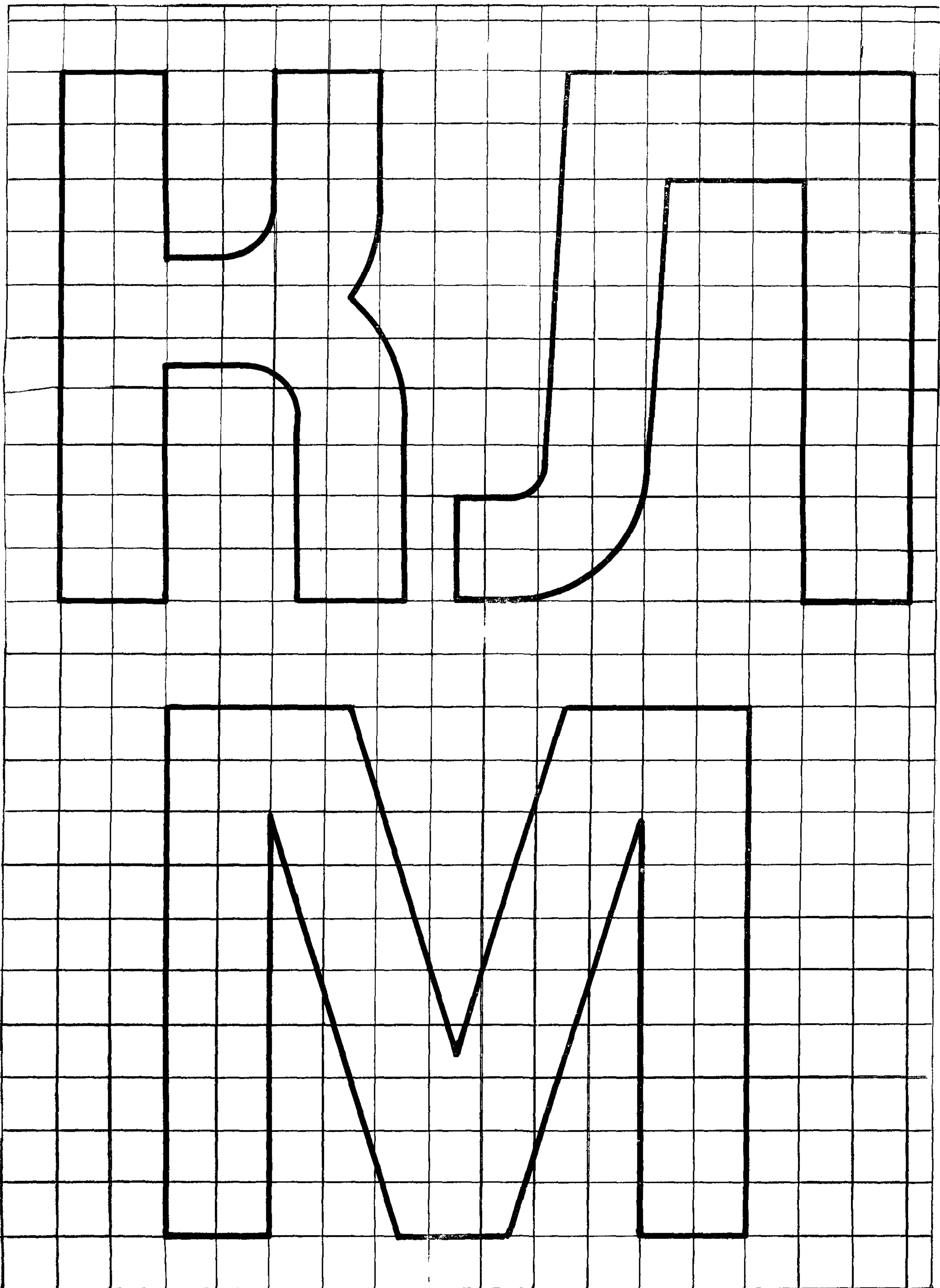


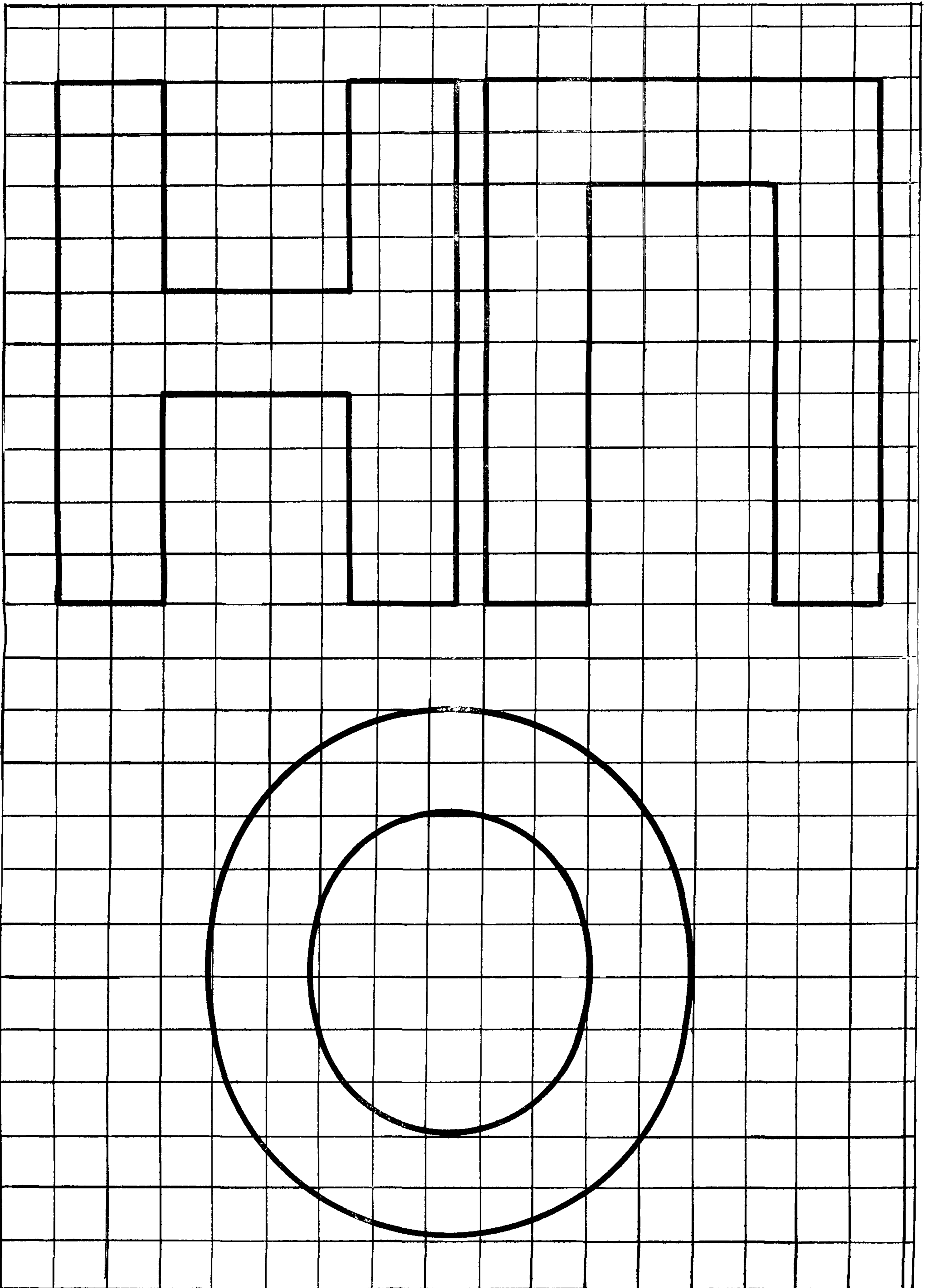
Изображение букв на масштабной сетке

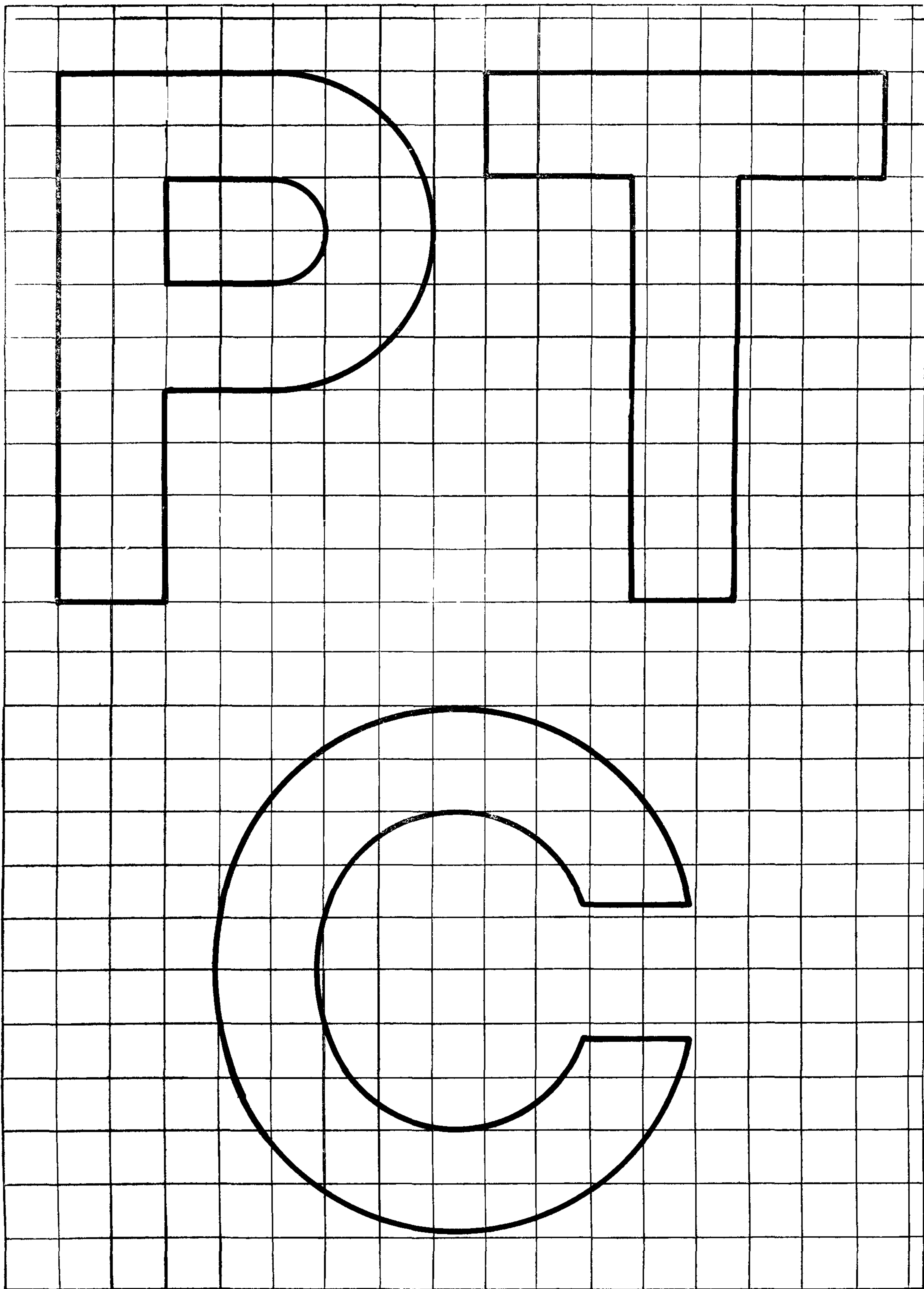




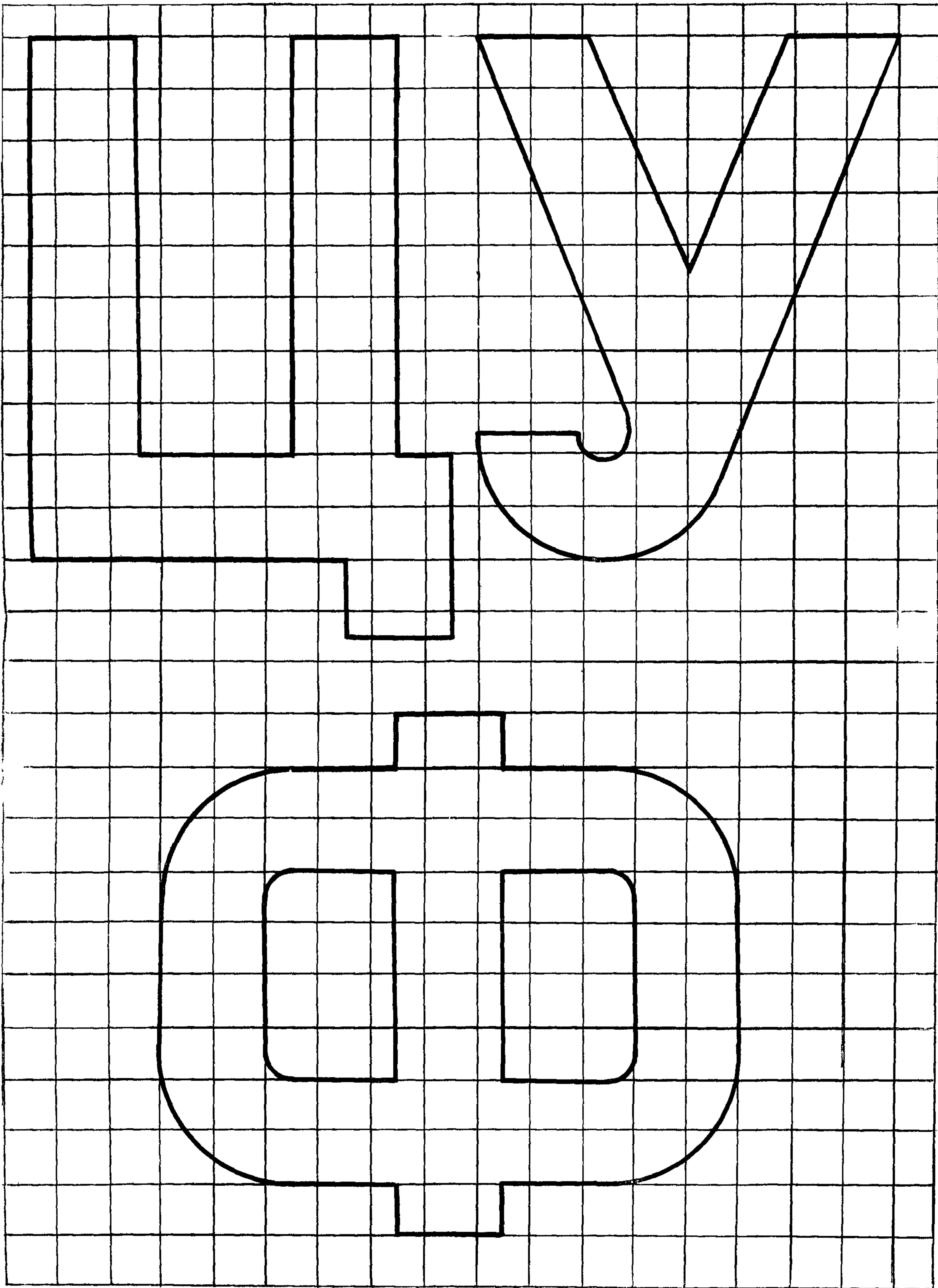


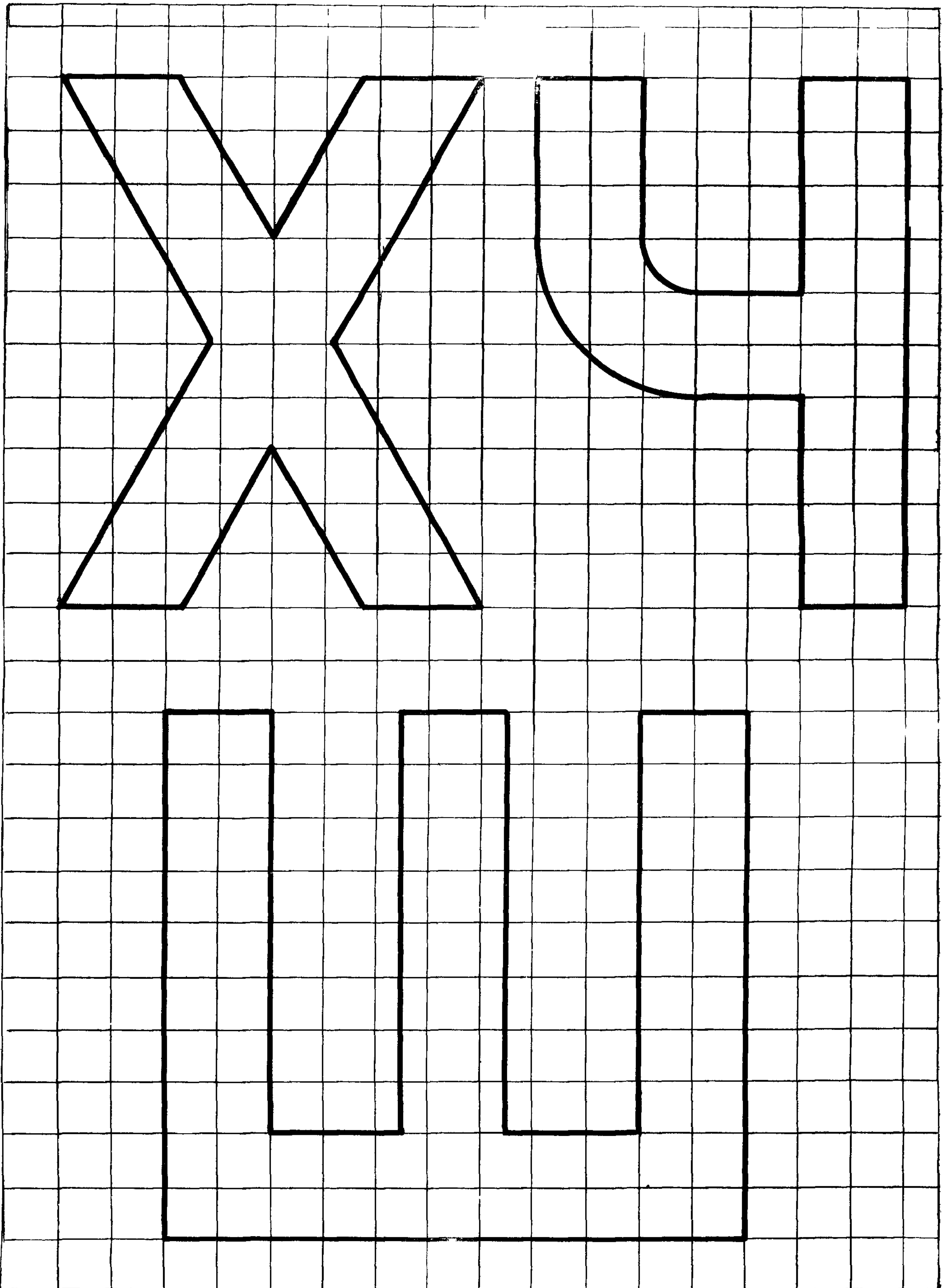


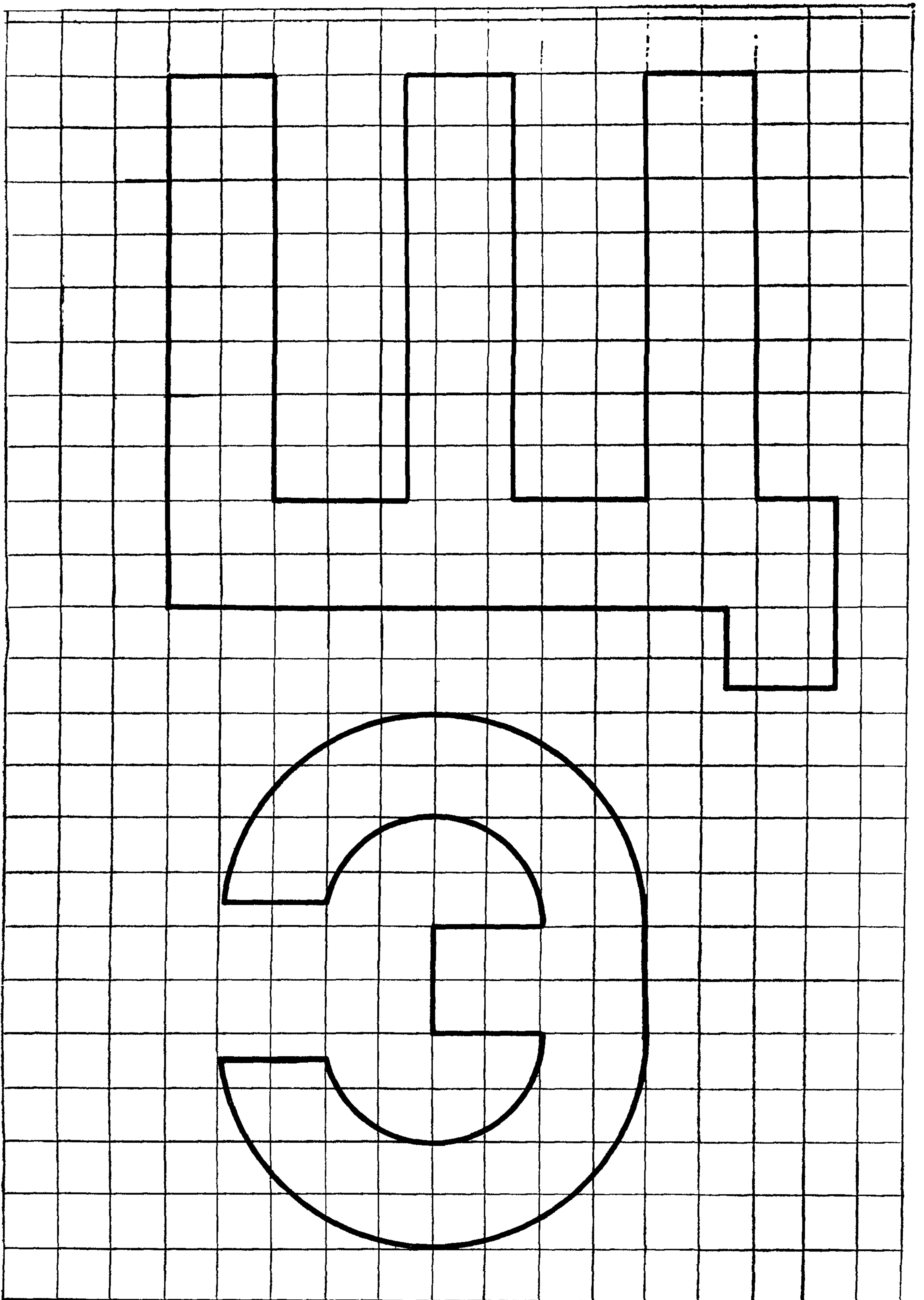


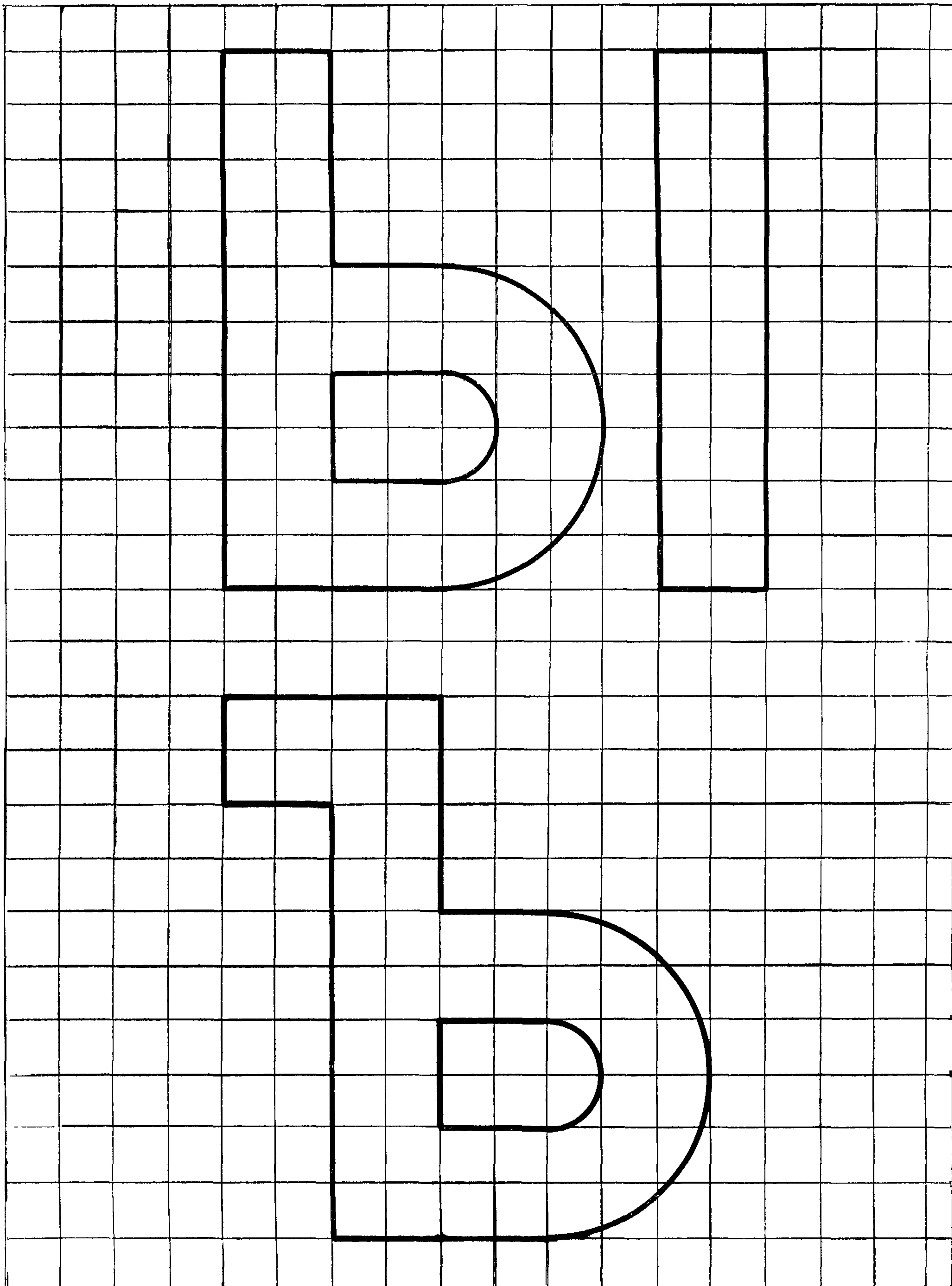


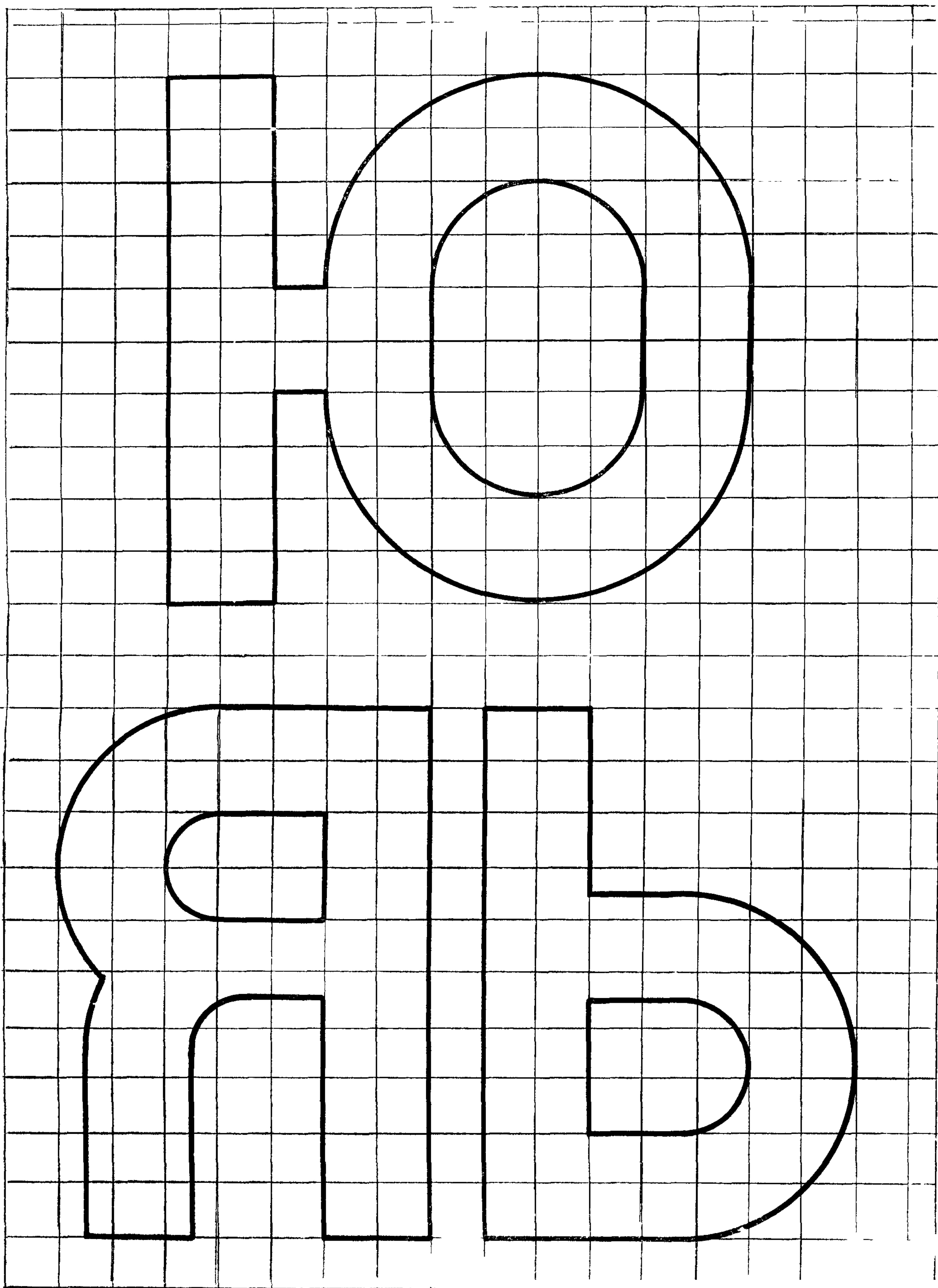












---

Подп. к печ. 26.04.85 г. Заказ 2157  
Формат бумаги 60×90<sup>1</sup>/<sub>8</sub>    Объем 2,0 печ. л.    Тираж 2000    Цена 40 коп.

---

Типография Госплана РСФСР

## ИЗМЕНЕНИЕ № 1

**РСТ РСФСР 650—81. Транспортные средства  
газовых хозяйств.  
Цветографические схе-  
мы, надписи, эмблемы.  
Технические требова-  
ния**

---

Утверждено и введено в действие постановлением Госплана РСФСР  
от 13.10.1989 г. № 44 Дата введения 01.04.90 г.

На первой странице стандарта после слов: «Издание офици-  
альное», «Перепечатка воспрещена» внести отметку следующего  
содержания: «Проверен в 1989 г. Постановлением Госплана  
РСФСР от 13.10.89 г. № 44 срок действия стандарта продлен до  
1 апреля 1991 года».

Пункт 1 изложить в новой редакции:

«1. Настоящий стандарт распространяется на транспортные  
средства, эксплуатируемые газовыми хозяйствами, организациями  
и предприятиями ВО «Росстройгазификация», а также на заводы-  
изготовители спецавтотранспорта для газовых хозяйств (в даль-  
нейшем по тексту — предприятия) и устанавливает цветографиче-  
ские схемы окраски наружных поверхностей, расположение надпи-  
сей, их шрифт и размеры, эмблему и дает рекомендации по при-  
менению лакокрасочных материалов.

Стандарт соответствует требованиям ГОСТ 21392—75, ГОСТ  
21561—76, СЭВ 3387—72, ИСО/Р-408—64 и «Правил устройства  
и безопасной эксплуатации сосудов, работающих под давлением»,  
утвержденных Госгортехнадзором СССР, «Правил дорожного дви-  
жения, утв. МВД СССР 16.07.86 и «Инструкции по обеспечению  
безопасности перевозки опасных грузов автомобильным транспор-  
том, приложение к приказу МВД СССР № 181 от 23.09.85».

Пункты 2, 3 исключить.

Пункт 4 третий абзац изложить в новой редакции: «К специа-  
лизированным относятся:

цистерны для транспортирования сжиженных газов, тяжелых остатков и конденсата;

спецавтомашины для транспортирования баллонов с сжиженным газом;

автомобили-контейнеровозы для транспортирования баллонов с сжиженным газом;

автомобили бортовые и прицепы для транспортирования баллонов с сжиженным газом;

автолаборатории;

мастерские;

установки сварочно-монтажные и далее по тексту».

Пункты 5, 6, 10, 12, 13. 18. Исключить в ссылках на приложения слова «обязательное» и «рекомендуемое».

Пункт 6. Таблицу изложить в новой редакции:



Вид транспортного средства	Основной цвет		Надпись	Цвет надписи	Контрастирующий цвет		Эмблема
	наименование	номера эталонов по «Картотеке эталонов цвета и лакокрасочных материалов»			наименование	номер эталона по «Картотеке...»	
1. Оперативные	Желтый	209, 210, 216, 218, 230, 231	Аварийная газовая служба	Желтый	Красный	9,11	Красный цвет на белом или серебряном фоне
2. Специализированные	Окраска заводская	НТД заводов	Пропан-огнеопасно или специализированный газ	Черный, белый	Красный	6, 9, 11, 37, 43, 44, 46	То же
в том числе цистерны для перевозки сжиженных газов, тяжелых остатков и конденсата	Светло-серый, серебристый	583, 584 нет	—	—	—	—	—
3. Общая группа	Окраска заводская	НТД заводов	Пропан-огнеопасно или специализированный газ	Черный, белый	Красный	6, 9, 11, 37, 43, 44, 46	Красный цвет на белом или серебряном фоне

Чертеж 1. Исключить слово «Главгаз».

Пункт 8 изложить в новой редакции:

«8 Графическое изображение, способ построения и размеры эмблемы оформляют в соответствии с черт. 2.

Надписи выполняются шрифтом «Б»: без наклона — по ГОСТ 2 304—81

При написании наименования города и предприятия допускается делать надписи в две строчки и уменьшать размеры букв».

Чертеж 2 Чертеж заменить новым.

Пункт 11 изложить в новой редакции:

«11. В эмблеме должно быть указано сокращенное наименование владельца транспортного средства (управления, треста, конторы и т. д.).

Заводы-изготовители специализированного автотранспорта должны наносить эмблемы без указания принадлежности к газовому хозяйству».

Пункт 12 третий абзац. Слово «белого» заменить на слово «желтого». Дополнить абзацем:

«Надписи выполняются шрифтом — по ГОСТ 21392—75 и в соответствии с приложением 3».

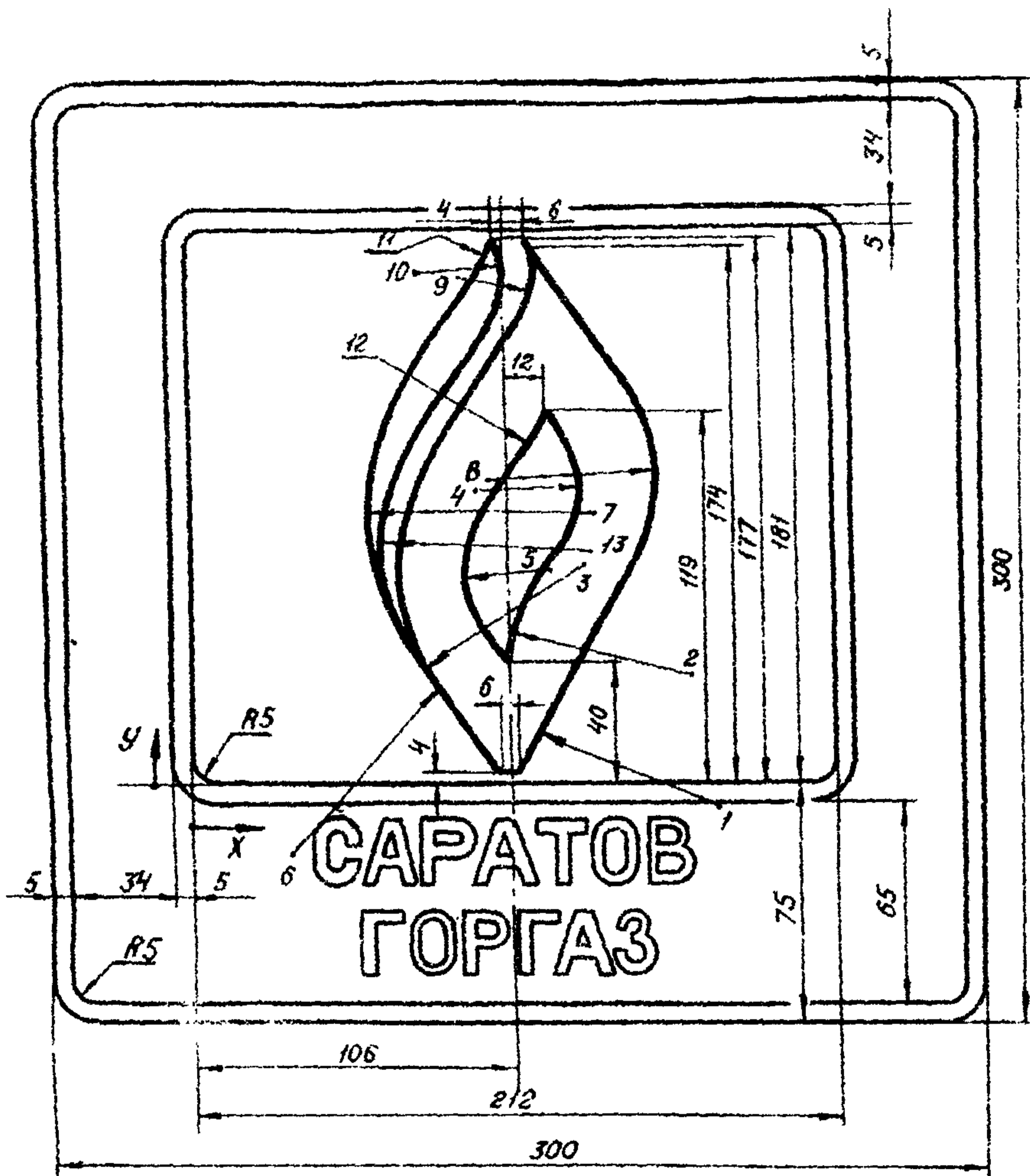
Пункт 15. После окончания последнего абзаца (слов «черного цвета») поставить точку с запятой. Дополнить перечислением в следующей редакции:

«спереди и сзади информационные таблицы системы информации об опасности (СИО), выполненные в соответствии «Правил дорожного движения», утв. МВД СССР 16.07.86 и «Инструкции по обеспечению безопасности перевозки опасных грузов автомобильным транспортом», приложение к приказу МВД СССР № 181 от 23.09.85».

Пункт 16 исключить.

Приложение 2 изложить в новой редакции.

Нумерация страниц документа. Из нумерации страниц в слове «стр.» исключить буквы «т», «р».



№ точки	R	X	Y	№ точки	R	X	Y
1	64	172	-5	8	54	96	97
2	57	162	34	9	21	93	164
3	58	124	68	10	28	77	166
4	36	92	94	11	74	32	201
5	28	116	67	12	133	-2	177
6	59	51	-23	13	64	126	74
7	72	128	85				

**МАТЕРИАЛЫ ЛАКОКРАСОЧНЫЕ, ПРИМЕНЯЕМЫЕ  
ДЛЯ ОКРАСКИ ТРАНСПОРТНЫХ СРЕДСТВ**

Наименование материала, обозначение НТД (ГОСТ, ОСТ, РСТ или ТУ)	Цвет и номер цвета по «Карто- теке образцов (эталонов) цвета лакокрасочных материалов»	Режим сушки	
		температура, °С	время, ч
1. Эмаль ГФ-162 ТУ 6—10—752—75	Черный	18—23	24
		100—110	0,5
2. Эмаль ПФ-115 ГОСТ 6455—76	Белый	20±2	12 до степени 1
	Желтый 230, 231	20±2	12 до степени 1
	Красный 9, 11	20±2	48 до степени 3
	Черный	20±2	24 до степени 3
3. Эмаль ПФ-133 ГОСТ 926—82	Черный	82±2	24 до степени 3
	Желтый 230, 231	20±2	1,5 до степени 3
		80±2	24 до степени 3
	Красный 6, 46	20±2	1,5 до степени 3
		80±2	24 до степени 3
	Светло-дымчатый	20±2	1,5 до степени 3
4. Эмаль ПФ-137 ТУ 6—10—916—76	Красный	80±2	24 до степени 3
		18—22	12 48

Наименование материала, обозначение НТД (ГОСТ, ОСТ, РСТ или ТУ)	Цвет и номер цвета по «Картолке образцов (эталонов) цвета лакокрасочных материалов»	Режим сушки	
		температура, °С	время, ч
5 Эмаль ПФ 1105 ТУ 6—10—1402—78	Красный 9, 11	18—23	12
	Белый	45—50	6 36
6 Эмаль ПФ-167 ТУ 6—10—741—79	Белый 803, 805	18—23	12 24
7 Эмаль ЭП-51 ГОСТ 9640—85	Светло-серый		
	Белый	20±5	3 до степени 3
	Желтый 216 Красный 37	80±2	1,5 до степени 4
8 Эмаль марки НЦ-11 (различных цветов) ГОСТ 9198—83	Золотисто-желтый 285, 286		1 до степени 1
	Оранжевые 121, 128 Красный 6, 43	20±2	
9 Эмаль марки НЦ-132К, НЦ-132П ГОСТ 6631—74	Светло-серый 583, 584		3 до степени 3
	Черный	20±2	24 до степени 4
	Золотисто-желтый 285, 286 Красный 44		
10 Эмаль НЦ-184 ГОСТ 18335—83	Черный	20±2	0,25 до степени 1 1 до степени 3
11 Эмаль ХВ-124 ГОСТ 10144—74	Лимонный 225, 264	20±2	2 до степени 3 24 до степени 5
12 Эмаль ХВ-125 ГОСТ 10144—74	Серебристый	20±2	1 до степени 3 24 до степени 5

Наименование материала, обозначение НТД (ГОСТ, ОСТ, РСТ или ТУ)	Цвет и номер цвета по «Карто текс образцов (эталон) цвета лакокрасочных материалов»	Режим сушки	
		температура, °С	время, ч
13 Эмаль ХВ-130 ТУ 6—10—557—86	Желтый, 216, 218	20±2	1,5
14 Эмаль ХВ-1149 ТУ 6—10—1295—78	Алюминиевый	18—23	2
15 Эмаль ХС-759 ГОСТ 23494—79	Светло серый	20±2	1 до степени 3 24 до степени 4
16 Лак БТ-5101 ТУ 6—10—1270—87	Черный	18—22	0,7 2
17 Краска БТ-177 ГОСТ 5631—79	Серебристый	20±2 100—110	16 до степени 3 0,5 до степени 3
18 Эмаль МЛ-12 ГОСТ 9754—76	Золотисто-желтый 286, 287	130—135	0,5
19 Краски черные густотертые МА-015, ПФ-014 ГОСТ 6586—77	Черный	20±2 70±2	24 до степени 5 4 до степени 3
20 Белила цинковые и краски готовые к употреблению МА-11, МА-15, МА-15Н, ГФ-13, ГФ-13Н, ПФ-14, ПФ-14Н ГОСТ 10503—71	Желтый 209, 210  Красный Светло-серый	18—22	12 от «пыли»  24 полное

Подписано к печати 11 04 90 г

Заказ 427

Форм бум 60×90<sup>1</sup>/<sub>16</sub>

Объем 0,5 п л

Тираж 500

Цена 9 коп