

ГОСТ Р 51743—2001

ГОСУДАРСТВЕННЫЙ СТАНДАРТ РОССИЙСКОЙ ФЕДЕРАЦИИ

Машины холодильные

**МАШИНЫ ДЛЯ ОХЛАЖДЕНИЯ ЖИДКОСТИ
НА БАЗЕ ТУРБОКОМПРЕССОРОВ**

Методы испытаний

Издание официальное

БЗ 2—2001/1

ГОССТАНДАРТ РОССИИ
Москва

Предисловие

1 РАЗРАБОТАН И ВНЕСЕН Техническим комитетом по стандартизации ТК 271 «Установки холодильные»

2 ПРИНЯТ И ВВЕДЕН В ДЕЙСТВИЕ Постановлением Госстандарта России от 27 апреля 2001 г. № 195-ст

3 ВВЕДЕН ВПЕРВЫЕ

© ИПК Издательство стандартов, 2001

Настоящий стандарт не может быть полностью или частично воспроизведен, тиражирован и распространен в качестве официального издания без разрешения Госстандарта России

Содержание

1 Область применения	
2 Нормативные ссылки	
3 Определения	
4 Определение холодопроизводительности	
4.1 Испытания	
4.2 Общие правила	
4.2 Режим испытаний	
4.3 Основные условия испытаний и допускаемые отклонения	
4.4 Методы испытаний	
5 Определение мощности	
6 Отчет о результатах испытаний	
Приложение А Обозначения, используемые в расчетах	
Приложение Б Расчет соотношения между результатами основного и подтверждающего испытаний	
Приложение В Расчет соотношения между массовыми расходами хладагента через конденсатор, полученными при основном и подтверждающем испытаниях многоизотермных машин	
Приложение Г Одноизотермная холодильная машина без промподвода	
Приложение Е Многоизотермная холодильная машина без термоподвода	
Приложение Ж Многоизотермная холодильная машина с промподводом	

Машины холодильные

МАШИНЫ ДЛЯ ОХЛАЖДЕНИЯ ЖИДКОСТИ НА БАЗЕ ТУРБОКОМПРЕССОРОВ

Методы испытаний

Refrigerating machines. Machines for cooling liquids using a turbocompressors.
Test methods

Дата введения 2002—01—01

1 Область применения

Настоящий стандарт устанавливает методы испытаний машин для охлаждения жидкости на базе турбокомпрессоров для определения холодопроизводительности и мощности.

Турбокомпрессоры, входящие в состав холодильной машины, могут быть любых типов, с любым процессом сжатия, с подводом парообразного хладагента при промежуточном давлении или без него.

Требования разделов 4, 5 являются обязательными.

2 Нормативные ссылки

В настоящем стандарте использованы ссылки на следующие стандарты:

ГОСТ 8.563.1—97 Государственная система обеспечения единства измерений. Измерение расхода и количества жидкостей и газов методом переменного перепада давления. Диафрагмы, сопла ИСА 1932 и трубы Вентури, установленные в заполненных трубопроводах круглого сечения. Технические условия

ГОСТ 24393—80 Техника холодильная. Термины и определения

ГОСТ Р 51360—99 Компрессоры холодильные. Требования безопасности и методы испытаний

3 Определения

В настоящем стандарте использованы термины по ГОСТ 24393 и следующие термины с соответствующими определениями:

3.1 **холодопроизводительность полезная Q_0^l** : Тепловой поток, отводимый хладагентом или хладоносителем.

3.2 **одноизотермная холодильная машина**: Холодильная машина с одним температурным уровнем охлаждения.

3.3 **многоизотермная холодильная машина**: Холодильная машина с несколькими температурными уровнями охлаждения.

Примечание — Полный перечень обозначений и единиц, используемых в расчетах, а также их определения приведены в приложении А.

4 Определение холодопроизводительности

4.1 Испытания

Определение холодопроизводительности состоит из основного и подтверждающего испытаний.

4.1.1 При основном испытании холодопроизводительность определяют непосредственно для потребителя.

Для одноизотермной холодильной машины — это полезная холодопроизводительность, измеренная по испарителю.

Для многоизотермных холодильных машин — это полезные холодопроизводительности, измеренные на каждом испарителе в отдельности.

В случае, если невозможно измерить холодопроизводительность по испарителю (например сложные установки для технологических процессов с изменением агрегатного состояния хладагента в испарителе), допускается определение холодопроизводительности по массовому расходу хладагента, измеренному расходомером, установленным на входе в компрессор (или секцию компрессора), и разности удельных энтальпий на входе в регулирующий вентиль и на выходе из испарителя.

4.1.2 Подтверждающее испытание должно отличаться от основного испытания так, чтобы его результаты были получены независимо от результатов основного испытания.

4.1.3 Если есть возможность, то основное и подтверждающее испытания следует проводить одновременно.

В случае, когда это невозможно, основное и подтверждающее испытания могут проводиться последовательно.

4.1.4 При невозможности проведения испытания у потребителя двумя разными методами допускается проводить испытания одним методом, рекомендованным для основного испытания при условии, если это согласовано заинтересованными сторонами.

4.1.5 Результаты испытаний считают приемлемыми, если полученные при основном и подтверждающем испытаниях результаты расходятся между собой не более чем на 10 %.

Для одноизотермных машин сравнение проводят по полезной холодопроизводительности Q_o^n (см. приложение Б).

Для многоизотермных машин сравнение проводят по общему массовому расходу хладагента G^k (массовому расходу хладагента через конденсатор) (см. приложение В).

4.1.6 При выполнении требований 4.1.5 за результат испытаний принимают холодопроизводительность, полученную при основном испытании.

4.1.7 Для основного испытания вычисляют расчетную погрешность холодопроизводительности: для одноизотермной машины $S_{Q_o}^n$ и для многоизотермной машины $S_{Q_o}^{n1}, S_{Q_o}^{n2}, \dots, S_{Q_o}^{nm}$ по ГОСТ Р 51360.

4.2 Общие правила

4.2.1 Испытания следует проводить в условиях, аналогичных номинальным рабочим условиям или максимально приближенным к ним. Если условия испытаний различны, тогда методы перевода результатов испытаний в номинальные рабочие условия должны быть согласованы.

Холодильная машина должна работать так, чтобы был обеспечен установившийся режим работы. Все теплопередающие поверхности должны быть чистыми.

4.2.2 Машины и испытательные стенды должны быть проверены на отсутствие в системе хладагента неконденсирующихся газов. Наличие или отсутствие неконденсирующихся газов при испытании можно определить по разности между давлением насыщения хладагента, определенным непосредственным измерением в конденсаторе, и давлением насыщения хладагента, определенным по температуре воды, подаваемой в конденсатор. Разность не должна превышать 0,01 Мпа. Измерения проводят не ранее чем через 2 ч после остановки машины. Воду в конденсатор подают непрерывно в течение этого времени.

4.2.3 Наружные поверхности теплообменных аппаратов и трубопроводов на стороне низкого давления (кроме камерных воздухоохладителей) должны быть изолированы в случаях, когда расчетный тепловой поток в окружающую среду или из окружающей среды может превышать 3 % измеряемого теплового потока.

4.2.4 Измерение параметров хладагента — температуры и давления, если они измеряются оба, следует проводить в одном сечении трубопровода.

4.2.5 Количество и качество хладагента и масла в машине во время испытания должны быть указаны в нормативной документации на машину.

4.2.6 Если в холодильном цикле отбирают хладагент, то количество отведенного хладагента, не прошедшего через испаритель, должно быть измерено и учтено при обработке результатов испытаний, проведенных методами С, D или F.

4.2.7 При работе машины во время испытаний необходимо контролировать отсутствие пара в жидкостной линии перед регулирующим вентилем. На трубопроводах жидкого хладагента перед регулирующим вентилем следует устанавливать смотровое стекло для наблюдения за потоком хладагента.

4.2.8 В холодильной машине должны быть предусмотрены необходимые штуцеры для подсоединения измерительных приборов. Используемая при испытании аппаратура не должна препятствовать нормальной работе машины или мешать доступу к ней.

4.2.9 Измерительные приборы, применяемые для основного и подтверждающего испытания, должны иметь одинаковый класс точности измерения, калиброваться с помощью эталонных приборов заданной точности и быть настроены так, чтобы их показания находились в пределах, установленных ГОСТ Р 51360 (приложение Б).

4.2.10 Приборы, применяемые для измерений параметров, которые не используют для определения холодопроизводительности, могут иметь меньшую точность, чем указано в ГОСТ Р 51360 (приложение Б).

4.3 Режим испытаний

4.3.1 Испытания должны проводиться в установившемся режиме, при котором все рабочие параметры остаются неизменными или изменяются в допустимых пределах, указанных в 4.4.

4.3.2 После достижения установившегося рабочего режима показания в течение испытаний снимают через равные промежутки времени, но не менее 15 мин. Измерений должно быть не менее пяти.

4.4 Основные условия испытаний и допускаемые отклонения

При проведении испытаний, независимо от метода, должны измеряться параметры, указанные ниже. Отклонения этих параметров за период испытаний не должны быть более:

температура жидкого хладоносителя на выходе из испарителя(ей) t_{s2} (t_{s2}^n)	$\pm 0,2^\circ\text{C}$
температура охлаждающей среды на входе в конденсатор:	
воды t_{w1}	$\pm 0,3^\circ\text{C}$
воздуха t_{a1}	$\pm 1^\circ\text{C}$
массовый(е) расход(ы) хладоносителя G_s (G_s^n)	$\pm 2\%$
массовый расход охлаждающей среды на входе в конденсатор:	
воды G_w	$\pm 2\%$
воздуха G_a	$\pm 4\%$
частота вращения вала компрессора n	$\pm 1\%$

Допускается увеличение отклонений параметров установившегося режима по сравнению с приведенными при условии выполнения требований 4.1.5.

4.5 Методы испытаний

Для испытаний можно использовать следующие методы:

А — на основе измерений, проводимых по хладоносителю в испарителе (см. 4.5.1);

С — по тепловому балансу конденсатора (см. 4.5.2);

D1 — по массовому расходу хладагента, измеренному расходомером пара на всасывающем трубопроводе (см. 4.5.3.1.1.1);

D2 — по массовому расходу хладагента, измеренному расходомером пара хладагента на нагнетательном трубопроводе (см. 4.5.3.1.1.2);

D3 — по массовому расходу хладагента, измеренному расходомером жидкого хладагента (см. 4.5.4);

F (косвенный) — по объемному расходу хладагента, определенному по компрессору, работающему в модельных условиях (см. 4.5.5).

В таблице 1 приведены методы основного и подтверждающего испытаний.

Т а б л и ц а 1 — Сочетание методов

Основное испытание	Подтверждающее испытание
A D1	C, D1, D2, D3, F C, D2, D3, F
Примечание — Метод D1 в соответствии с 4.1.1 применяют в случае невозможности применения метода А.	

4.5.1 Метод А

4.5.1.1 Описание и условия применения

4.5.1.1.1 Метод заключается в измерении количества теплоты, отведенной от хладоносителя в испарителе, путем измерения расхода хладоносителя G_s (G_s^n) и перепада температур хладоносителя на входе и выходе из испарителя $t_{s1} - t_{s2}$ ($t_{s1}^n - t_{s2}^n$).

4.5.1.1.2 Перепад температур хладоносителя на входе и выходе из испарителя не должен быть менее 3 °С.

При большом перепаде температур допускается применение менее точных приборов, чем указано в ГОСТ Р 51360 (приложение Б), при условии сходимости результатов основного и подтвержденного испытаний в соответствии с 4.1.5, но с сохранением относительной погрешности перепада температур.

4.5.1.2 Основные условия

Дополнительно к требованиям, приведенным в 4.4, должна поддерживаться разность температур хладоносителя на входе и выходе из испарителя с отклонением от установленной разности температур за период испытаний не более $\pm 0,2$ °С.

Должны быть измерены следующие параметры:

а) для определения холодопроизводительности:

- температура хладоносителя на входе в испаритель(и) t_{s1} (t_{s1}^n),

- для многоизотермных машин при определении массового расхода хладагента через конденсатор:

- давление жидкого хладагента перед регулирующими вентилями $P_{f2}^1, P_{f2}^2, \dots, P_{f2}^n$,

- температура жидкого хладагента перед регулирующими вентилями $t_{f2}^1, t_{f2}^2, \dots, t_{f2}^n$,

- давление хладагента на выходе из испарителей $P_{g2}^1, P_{g2}^2, \dots, P_{g2}^n$,

- температура хладагента на выходе из испарителей $t_{g2}^1, t_{g2}^2, \dots, t_{g2}^n$,

б) для определения дополнительного теплового потока к хладоносителю:

- потребляемые мощности циркуляционных насосов $N_s^1, N_s^2, \dots, N_s^n$ (если при проведении испытания циркуляционный насос находится между точкой измерения температуры хладоносителя и испарителем),

- температура окружающего воздуха t_a ,

- барометрическое давление P_a ;

в) для многоизотермных машин с промподводом:

- давление жидкого хладагента на выходе из конденсатора P_{f3} ,

- температура жидкого хладагента на выходе из конденсатора t_{f3} ,

- давление пара хладагента на выходе из промсосула P_{g5} ,

- температура пара хладагента на выходе из промсосула t_{g5} .

4.5.1.3 Определение холодопроизводительности

Полезную холодопроизводительность Q_o^{nn} вычисляют по формуле

$$Q_o^{nn} = G_s^n c_s (t_{s1}^n - t_{s2}^n). \quad (1)$$

4.5.1.4 Определение массового расхода хладагента через конденсатор (для многоизотермных машин)

4.5.1.4.1 Массовый расход хладагента через испарители G_f^n вычисляют по формуле

$$G_f^n = \frac{Q_o^{nn} + Q_{и}^n + Q_s^n + Q_{тр}^n}{h_{g2}^n + h_{f2}^n}, \quad (2)$$

где Q_s^n — следует учитывать при условии, если циркуляционный насос находится между точкой измерения температуры хладоносителя и испарителем.

h_{g2}^n, h_{f2}^n — определяются вычислительной техникой или по таблицам и диаграммам термодинамических свойств по измеренной абсолютной температуре и давлению хладагента на выходе из испарителей и на входе в регулирующие вентили.

4.5.1.4.2 Массовый расход хладагента через конденсатор рассчитывают по формулам:

а) для машин без промподвода

$$G_f^k = \sum_1^n G_f^n, \quad (3)$$

б) для машин с промподводом

$$G_f^k = \left(1 + \frac{h_{f3} - h_{f2}}{h_{g5} - h_{f5}} \right) \sum_1^n G_f^n. \quad (4)$$

4.5.1.5 *Определение тепловых потоков между машиной и окружающей средой*

4.5.1.5.1 Тепловой поток $Q_{и}$ окружающей среды к испарителю рассчитывают по формулам:

а) если в межтрубном пространстве циркулирует хладагент

$$Q_{и} = KF (t_a - t_g); \quad (5)$$

б) если в межтрубном пространстве аппарата циркулирует хладоноситель

$$Q_{и} = KF (t_a - t_d), \quad (6)$$

где $t_d = \frac{t_{s1} + t_{s2}}{2}$.

Общий коэффициент теплопередачи K определяют:

- для неизолированного аппарата с достаточной степенью точности можно принять равным $7 \text{ Вт}/(\text{м}^2 \cdot \text{К})$;

- для изолированного аппарата K определяют из уравнения

$$\frac{1}{K} = \frac{1}{\alpha} + \frac{1}{\lambda}, \quad (7)$$

где α — поверхностный коэффициент теплоотдачи окружающего воздуха, равный $7 \text{ Вт}/(\text{м}^2 \cdot \text{К})$;

F — площадь поверхности теплообмена, равная площади наружной поверхности корпуса аппарата, м^2 .

4.5.1.5.2 Тепловой поток к хладоносителю от насосов Q_s рассчитывают по формуле

$$Q_s = N \eta, \quad (8)$$

где N — мощность, кВт;

η — КПД двигателя.

4.5.1.5.3 Тепловой поток к трубопроводам хладагента между регулирующим вентилем перед испарителем $Q_{тр}$ рассчитывают по формуле

$$Q_{тр} = KF (t_a - t_g), \quad (9)$$

где K — общий коэффициент теплопередачи, $\text{кВт}/(\text{м}^2 \cdot \text{К})$;

F — площадь поверхности теплообмена, м^2 .

Общий коэффициент теплопередачи K определяют по 4.5.1.5.1

4.5.2 М е т о д С

4.5.2.1 *Описание и условия применения*

4.5.2.1.1 Метод заключается в измерении теплового потока, отведенного от хладагента в конденсаторе, путем измерения расхода охлаждающей воды (воздуха) G_w (G_a) и перепада температур охлаждающей воды (воздуха) на входе и выходе из конденсатора $t_{w2} - t_{w1}$ или $t_{a2} - t_{a1}$.

4.5.2.1.2 Конденсатор охлаждают водой без ее испарения или воздухом. Расход воды через конденсатор должен обеспечивать перепад температур воды на входе и выходе из конденсатора не менее $3 \text{ }^\circ\text{С}$. Для воздуха рекомендуемый перепад температур — не менее $5 \text{ }^\circ\text{С}$ (при большем перепаде температур допускается применение менее точных приборов, чем указано в ГОСТ Р 51360 (приложение Б), при условии обеспечения сходимости результатов основного и подтверждающего испытаний в соответствии с 4.1.5).

4.5.2.1.3 Для воздушного конденсатора применение настоящего метода возможно при условии измерения расхода воздуха, когда при определении холодопроизводительности воздухоохладитель или конденсатор помещают в воздушный контур замкнутого или разомкнутого типа, позволяющий

измерять расход воздуха без искажения воздушного потока и обеспечивающий стабильность поддержания необходимых параметров по воздуху.

4.5.2.2 Основные условия

4.5.2.2.1 Дополнительно к требованиям, приведенным в 4.4, должна поддерживаться разность температур охлаждающей среды на входе и выходе из конденсатора, и отклонение от установленной при испытании разности температур за период испытания не должно быть более $\pm 0,2$ °С.

4.5.2.2.2 Должны быть измерены следующие параметры:

а) для определения теплового потока, отводимого в конденсаторе охлаждающей средой, — температура охлаждающей воды (воздуха) на выходе из конденсатора t_{w2} (t_{a2}):

б) для определения массового расхода хладагента через конденсатор:

- давление пара хладагента на входе в конденсатор P_{g3} ,
- температура пара хладагента на входе в конденсатор t_{g3} ,
- давление жидкого хладагента на выходе из конденсатора P_{f3} ,
- температура жидкого хладагента на выходе из конденсатора t_{f3} ,
- температура окружающего воздуха t_a ,
- барометрическое давление P_a ;

в) для одноизотермных машин при определении холодопроизводительности:

- давление жидкого хладагента перед регулирующим вентилем P_{f2} ;
- температура жидкого хладагента перед регулирующим вентилем t_{f2} ,
- давление хладагента на выходе из испарителя P_{g2} ,
- температура хладагента на выходе из испарителя t_{g2} ,
- давление пара хладагента на выходе из промсосула P_{g5} (для машин с промпроводом),
- температура пара хладагента на выходе из промсосула t_{g5} ;

г) для определения дополнительного теплового потока к хладоносителю — потребляемая мощность циркулирующего насоса N_s (если при проведении испытания методом А циркулирующий насос находится между точкой измерения температур хладоносителя и испарителем);

д) для определения тепловых потоков к испарителю, в межтрубном пространстве которого циркулирует хладагент, и к трубопроводу между регулирующим вентилем и испарителем — давление хладагента на входе в компрессор P_{g1} ;

е) для определения тепловых потоков к испарителю, в межтрубном пространстве которого циркулирует хладоноситель, или к воздухоохладителю:

- температура жидкого хладоносителя на входе в испаритель t_{s1} ,
- температура воздуха на выходе из воздухоохладителя t_{s2} .

4.5.2.2.3 Определение теплового потока, отводимого охлаждающей средой в конденсаторе

Тепловой поток, отводимый от конденсатора охлаждающей средой Q^k , рассчитывают по формулам:

а) для конденсатора, охлаждаемого водой

$$Q_w^k = G_w C_w (t_{w2} - t_{w1}); \quad (10)$$

б) для воздушного конденсатора

$$Q_a^k = G_a C_a (t_{a2} - t_{a1}). \quad (11)$$

4.5.2.2.4 Определение массового расхода хладагента

Массовый расход через конденсатор G_f^k рассчитывают по формуле

$$G_f^k = \frac{G_w C_w (t_{w2} - t_{w1}) + Q^k}{h_{g3} - h_{f3}}. \quad (12)$$

4.5.2.2.5 Определение теплового потока в окружающую среду от конденсатора

Тепловой поток в окружающую среду от конденсатора Q^k рассчитывают по формулам:

а) если в межтрубном пространстве циркулирует хладагент

$$Q^k = KF (t_f - t_a); \quad (13)$$

б) если в межтрубном пространстве циркулирует охлаждающая вода (воздух)

$$Q^k = KF(t_d - t_a), \quad (14)$$

где $t_d = \frac{t_{w1(a1)} + t_{w2(a2)}}{2}$.

Теплопроводимость конденсатора KF может быть определена опытным путем по ГОСТ Р 51360, метод G.

При определении KF расчетным путем общий коэффициент теплопередачи K определяют в соответствии с 4.5.1.5.1.

За площадь наружной поверхности аппарата F принимают:

- для конденсатора водяного охлаждения — площадь поверхности корпуса;
- для конденсатора воздушного охлаждения — площадь наружной поверхности оребрения, калачей и коллекторов.

4.5.2.2.6 Определение холодопроизводительности (для одноизотермных машин)

4.5.2.2.6.1 Массовый расход хладагента через испаритель G_f рассчитывают по формулам:

а) для машин без промподвода

$$G_{f1} = G_f^k; \quad (15)$$

б) для машин с промподводом

$$G_{f2} = G_f^k \left(1 + \frac{h_{f3} - h_{f2}}{h_{g5} - h_{f3}} \right)^{-1}. \quad (16)$$

4.5.2.2.6.2 Полезную холодопроизводительность Q_o^u рассчитывают по формуле

$$Q_o^u = G_f(h_{g2} - h_{f2}) - (Q_{и} + Q_s + Q_{тр}), \quad (17)$$

где Q_s следует учитывать при условии, если циркуляционный насос хладоносителя при проведении испытания методом А находится между точкой измерения температуры хладоносителя и испарителем.

4.5.2.2.7 Тепловые потоки $Q_{и}$, Q_s , $Q_{тр}$ определяют по 4.5.1.5.

4.5.3 М е т о д ы D1 — D3

Измерение можно проводить расходомером пара (методы D1 и D2) или расходомером жидкого хладагента (метод D3).

Методы могут быть применены, если есть возможность установить расходомер в соответствии с ГОСТ 8.563.1.

4.5.3.1 *Измерение массового расхода хладагента расходомером пара* (методы D1 и D2).

4.5.3.1.1 *О п и с а н и е и у с л о в и я п р и м е н е н и я*

4.5.3.1.1.1 Метод D1

Расходомер пара хладагента устанавливают на всасывающем трубопроводе. Измеряют расход хладагента через испаритель G_f .

В многоизотермных машинах расходомеры устанавливают на всех всасывающих трубопроводах. Измеряют расходы хладагента через все испарители G_f^u .

4.5.3.1.1.2 Метод D2

Расходомер пара хладагента устанавливают на нагнетательном трубопроводе. Измеряют расход хладагента через конденсатор G_f^k .

4.5.3.1.1.3 Необходимо предусмотреть меры, предотвращающие попадание капель жидкого хладагента и исключаяющие его конденсацию.

4.5.3.1.1.4 Если в трубопроводе наблюдается пульсирующий поток, необходимо установить демпфирующее устройство для сокращения или устранения пульсации в измерительном приборе.

4.5.3.1.1.5 Устанавливают необходимые точки измерения давления и температуры, чтобы обеспечить расчет удельной массы хладагента.

4.5.3.1.2 Должны быть измерены следующие параметры:

а) для определения массового расхода хладагента через испаритель для метода D1 и массового расхода хладагента через конденсатор для метода D2:

- давление пара хладагента перед измерительным устройством,

- температура пара хладагента перед измерительным устройством,
- перепад давлений в измерительном устройстве,
- температура окружающего воздуха,
- барометрическое давление;

б) для одно- и многоизотермных машин при проведении основного испытания методом D1 в случае определения холодопроизводительности:

- давление хладагента перед регулирующим вентилем (ями) $P_{f2} (P_{f2}^1, P_{f2}^2, \dots, P_{f2}^n)$,
- температура хладагента перед регулирующим вентилем (ями) $t_{f2} (t_{f2}^1, t_{f2}^2, \dots, t_{f2}^n)$,
- давление хладагента на выходе из испарителя (ей) $P_{g2} (P_{g2}^1, P_{g2}^2, \dots, P_{g2}^n)$,
- температура хладагента на выходе из испарителя (ей) $t_{g2} (t_{g2}^1, t_{g2}^2, \dots, t_{g2}^n)$,
- потребляемая мощность циркулирующего насоса (ов) $N_s (N_s^1, N_s^2, \dots, N_s^n)$,

для случая, если насос хладоносителя входит в состав испарителя,

- температура хладоносителя на входе в испаритель (и) $t_{s1} (t_{s1}^1, t_{s1}^2, \dots, t_{s1}^n)$, — для определения тепловых потоков к испарителю в межтрубном пространстве, в котором циркулирует хладоноситель;

в) для одноизотермных машин с промподводом при проведении испытания методом D2 в случае определения холодопроизводительности и для многоизотермных машин с промподводом при проведении испытаний методом D1 в случае определения расхода хладагента через конденсатор:

- давление жидкого хладагента на выходе из конденсатора P_{f3} ,
- температура жидкого хладагента на выходе из конденсатора t_{f3} ,
- давление пара хладагента на выходе из промсосула P_{g5} ,
- температура пара хладагента на выходе из промсосула t_{g5} .

г) для многоизотермных машин с промподводом при проведении подтверждающего испытания методом D1 в случае определения расхода хладагента через конденсатор:

- давление хладагента перед регулирующим вентилем P_{f2}^n ,
- температура хладагента перед регулирующим вентилем t_{f2}^n .

4.5.3.1.3 Определение холодопроизводительности при проведении испытания методом D1

Полезную холодопроизводительность Q_o^n рассчитывают по формулам:

а) для одноизотермных машин

$$Q_o^n = G_f (h_{g2} - h_{f2}) - (Q_{и} + Q_s + Q_{тр}); \quad (18)$$

б) для многоизотермных машин при проведении основного испытания методом D1 на каждом испарителе

$$Q_o^{nn} = G_s^n (h_{g2}^n - h_{f2}^n) - (Q_{и}^n + Q_s^n + Q_{тр}^n), \quad (19)$$

где Q_s и Q_s^n — следует учитывать при условии, если циркуляционный насос хладоносителя входит в состав испарителя.

4.5.3.1.4 Определение холодопроизводительности одноизотермных машин при проведении испытания методом D2

Полезную холодопроизводительность Q_o^n рассчитывают по формулам:

а) для машин без промподвода

$$Q_{o1}^n = Q^k (h_{g2} - h_{f2}) - (Q_{и} + Q_s + Q_{тр}); \quad (20)$$

б) для машин с промподводом

$$Q_{o2}^n = G_f^k \left(1 + \frac{h_{f3} - h_{f2}}{h_{g5} - h_{f3}} \right)^{-1} (h_{g2} - h_{f2}) - (Q_{и} + Q_s + Q_{тр}), \quad (21)$$

где Q_s — следует учитывать при условии, если циркуляционный насос хладоносителя входит в состав испарителя.

4.5.3.1.5 Тепловые потоки $Q_{и}$, Q_s , $Q_{тр}$ определяют по 4.5.1.5.

4.5.3.1.6 *Определение массового расхода хладагента через конденсатор многоизотермных машин при проведении испытания методом D1*

Массовый расход G_f^k рассчитывают по формулам:

а) для машин без промподвода

$$G_f^k = \sum_1^n G_f^n; \quad (22)$$

б) для машин с промподводом

$$G_f^k = \left(1 + \frac{h_{f3} - h_{f2}}{h_{g5} - h_{f3}} \right) \sum_1^n G_f^n; \quad (23)$$

4.5.4 М е т о д D3

4.5.4.1 *Описание и условия применения*

Расходомер жидкого хладагента является прибором для измерения количества жидкого хладагента в единице объема или расходомером, показывающим мгновенный расход хладагента.

4.5.4.1.1 Расходомер устанавливают на трубопроводе для жидкости перед регулирующим вентилем и измеряют расход через конденсатор G_f^k .

4.5.4.1.2 Измерение проводят в соответствии с ГОСТ 8.563.1 при гарантированном отсутствии образования паровой фазы хладагента.

4.5.4.1.3 Должны быть измерены следующие параметры:

а) для определения массового расхода хладагента через конденсатор:

- показания расходомера,
- давление жидкого хладагента на выходе расходомера,
- температура жидкого хладагента на выходе расходомера,
- температура окружающего воздуха t_a ,
- барометрическое давление P_a ;

б) для одноизотермных машин в случае определения холодопроизводительности:

- давление хладагента перед регулирующим вентилем P_{f2} ,
- температура хладагента перед регулирующим вентилем t_{f2} ,
- давление хладагента на выходе из испарителя P_{g2} ,
- температура хладагента на выходе из испарителя t_{g2} ,
- потребляемая мощность циркуляционного насоса N_s (для случая, если циркуляционный насос хладоносителя входит в состав испарителя),
- температура хладоносителя на входе в испаритель t_{s1} (для определения тепловых потоков к испарителю, в межтрубном пространстве которого циркулирует хладоноситель);

в) для одноизотермных машин с промподводом при определении холодопроизводительности:

- давление жидкого хладагента на выходе из конденсатора P_{f3} ,
- температура жидкого хладагента на выходе из конденсатора t_{f3} ,
- давление пара хладагента на выходе из промсосуда P_{g5} ,
- температура пара хладагента на выходе из промсосуда t_{g5} .

4.5.4.1.4 Определение холодопроизводительности одноизотермных машин — по 4.5.3.1.4.

4.5.5 М е т о д F (косвенный)

4.5.5.1 *Описание*

Метод заключается в определении объемного расхода хладагента через компрессор или секции компрессора на отдельном стенде. Испытания проводят в модельных условиях. Модельные условия подбирают из условий работы компрессора в составе холодильной машины.

4.5.5.1.2 При проведении основного испытания должны быть измерены следующие параметры:

а) для определения массового расхода хладагента через компрессор (расхода через конденсатор):

- давление хладагента на входе в компрессор или секции компрессора P_{g1} или P_{g1}^n ;
- температура хладагента на входе в компрессор или секцию компрессора t_{g1} или t_{g1}^n ,
- температура окружающего воздуха t_a ,
- барометрическое давление P_a ;

б) для одноизотермных машин в случае определения холодопроизводительности:

- давление хладагента перед регулирующим вентилем P_{f2} ,
 - температура хладагента перед регулирующим вентилем t_{f2} ,
 - давление хладагента на выходе из испарителя P_{g2} ,
 - температура хладагента на выходе из испарителя t_{g2} ,
 - потребляемая мощность циркуляционного насоса \dot{N}_s (для случая, если циркуляционный насос хладоносителя входит в состав испарителя),
 - температура хладоносителя на входе в испаритель t_{s1} (для определения тепловых потоков к испарителю, в межтрубном пространстве которого циркулирует хладоноситель);
- в) для одноизотермных машин с промподводом при определении холодопроизводительности:
- давление жидкого хладагента на выходе из конденсатора P_{f3} ,
 - температура жидкого хладагента на выходе из конденсатора t_{f3} ,
 - давление пара хладагента на выходе из промсосуда P_{g5} ,
 - температура пара хладагента на выходе из промсосуда t_{g5} .
- 4.5.5.1.3 Определение полезной холодопроизводительности одноизотермных машин — по 4.5.3.1.4.

5 Определение мощности

5.1 Мощность измеряют во время испытания по определению холодопроизводительности.

5.2 Мощность измеряют на клеммах всех электродвигателей, входящих в холодильную машину. Измерения проводят не менее двух раз. За результат принимают среднее арифметическое измерений.

5.3 Значение расчетной погрешности потребляемой мощности рассчитывают по аналогии с холодопроизводительностью (см. приложение Б).

6 Отчет о результатах испытаний

После каждого испытания составляют отчет, который должен содержать информацию, приведенную ниже. Формат выбирает потребитель.

Общие сведения:

- дата;
- время начала испытания;
- время завершения испытания;
- продолжительность;
- марка и серийный номер машины;
- марка и серийный номер компрессора;
- тип машины;
- тип компрессора;
- обозначение хладагента;
- обозначение и характеристика хладоносителя;
- применяемый источник термодинамических свойств хладагентов.

Используемые методы испытаний:

- основное испытание;
- подтверждающее испытание.

Основные условия испытаний

Приводят согласно 4.4 и в зависимости от применяемых методов по 4.5.1.2 и 4.5.2.2.

Принципиальные схемы с размещением измерительных приборов (инструментов)

Диапазон и точность измерений

Средние значения измеренных параметров

Приводят согласно 4.4 и в зависимости от методов по 4.5.1.2, 4.5.2.2.2, 4.5.3.1.2, 4.5.4.1.3, 4.5.5.1.2.

Протокол испытаний.

Результаты испытаний:

- холодопроизводительность;
- потребляемая мощность;
- оцененная ошибка в результатах (приложения Б и В).

ПРИЛОЖЕНИЕ А
(справочное)

Обозначения, используемые в расчетах

Т а б л и ц а А.1

Обозначения	Определение	Единица измерения
F	Площадь поверхности теплообмена	м^2
C	Удельная теплоемкость	$\text{кДж}/(\text{кг} \cdot \text{К})$
h	Удельная энтальпия	$\text{кДж}/\text{кг}$
K	Общий коэффициент теплопередачи	$\text{кВт}/(\text{м}^2 \cdot \text{К})$
l	Толщина изоляции	м
P	Давление	МПа
N	Мощность	кВт
G	Массовый расход	$\text{кг}/\text{с}$
t	Температура	$^{\circ}\text{C}$
t_a	Средняя температура окружающей среды	
t_d	Средняя температура среды в части циркуляционной системы, принятая в качестве средней температуры наружной поверхности, контактирующей с окружающим воздухом	
t_f	Температура насыщения хладагента, соответствующая давлению нагнетания компрессора	
t_g	Температура насыщения хладагента, соответствующая давлению на выходе из испарителя	
t_1	Температура на входе	
t_2	Температура на выходе	
α	Поверхностный коэффициент теплоотдачи	$\text{кВт}/(\text{м}^2 \cdot \text{К})$
η	КПД двигателя	—
λ	Теплопроводность	$\text{кВт}/(\text{м} \cdot \text{К})$
$Q^{\text{к}}$	Тепловой поток в окружающую среду от конденсатора	кВт
$Q_{\text{тр}}$	Тепловой поток в окружающую среду или из окружающей среды к трубопроводам	
$Q_o^{\text{п}}$	Холодопроизводительность полезная	
Q_s	Тепловой поток к хладоносителю в испарителе от насосов, мешалок, нагнетателей и т.д.	
$Q_{\text{и}}$	Тепловой поток из окружающей среды к испарителю	
$Q_w^{\text{к}}$	Тепловой поток, отводимый от конденсатора охлаждающей средой	
<p>П р и м е ч а н и я</p> <p>1 Для указания состояния хладагента следует пользоваться приложениями Д, Е, Ж.</p> <p>2 Подстрочные индексы:</p> <p>а — для окружающего воздуха, охлаждающего конденсатор;</p> <p>f — для жидкого хладагента;</p> <p>g — для газообразного хладагента;</p> <p>s — для жидкого или газообразного (воздух) хладоносителя;</p> <p>w — для воды в конденсаторе.</p>		

ПРИЛОЖЕНИЕ Б
(рекомендуемое)**Расчет соотношения между результатами основного и подтверждающего испытаний**

Как указано в 4.1.5, результаты основного и подтверждающего испытаний не должны расходиться между собой более чем на 10 %, за исключением случаев, когда машины испытывают у потребителя.

Если Q_{o1}^n является результатом основного, а Q_{o2}^n — подтверждающего испытания, то

$$\frac{Q_{o1}^n - Q_{o2}^n}{Q_o^n} \times 100 \leq 10\%.$$

ПРИЛОЖЕНИЕ В
(рекомендуемое)**Расчет соотношения между массовыми расходами хладагента через конденсатор, полученными при основном и подтверждающем испытаниях многоизотермных машин**

Как указано в 4.1.5, для подтверждения правильности результатов основного испытания (полезных холодопроизводительностей на каждом испарителе) проводят сравнение массовых расходов хладагента через конденсатор, полученных при основном и подтверждающем испытаниях. Массовые расходы через конденсатор не должны расходиться между собой более чем на 10 %.

Если G_{f1}^k получено при основном, а G_{f2}^k — при подтверждающем испытаниях, то

$$\frac{G_{f1}^k - G_{f2}^k}{G_{f1}^k} \times 100 \leq 10\%.$$

ПРИЛОЖЕНИЕ Г
(справочное)

Одноизотермная холодильная машина без промподвода

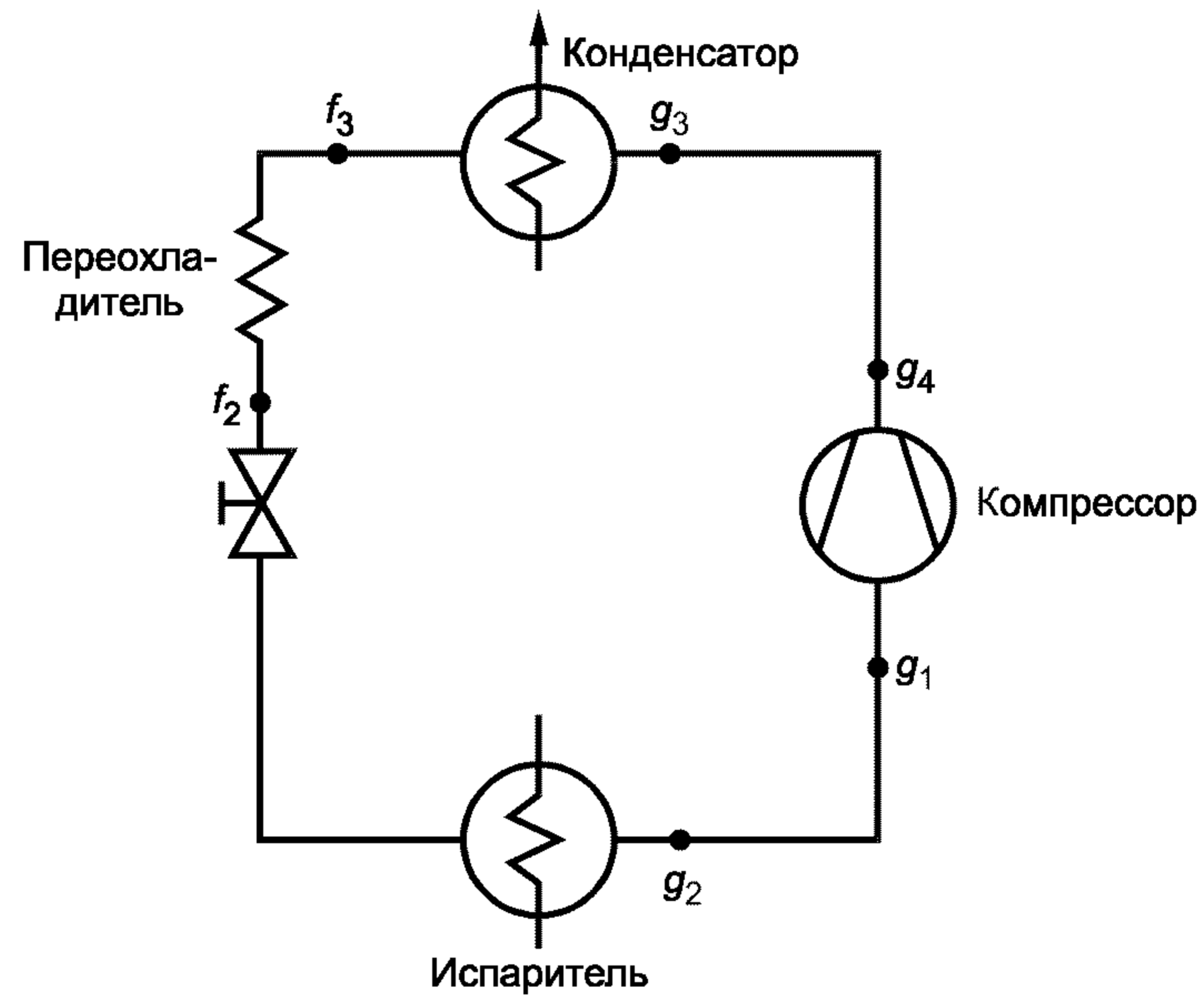


Рисунок Г.1 — Схема

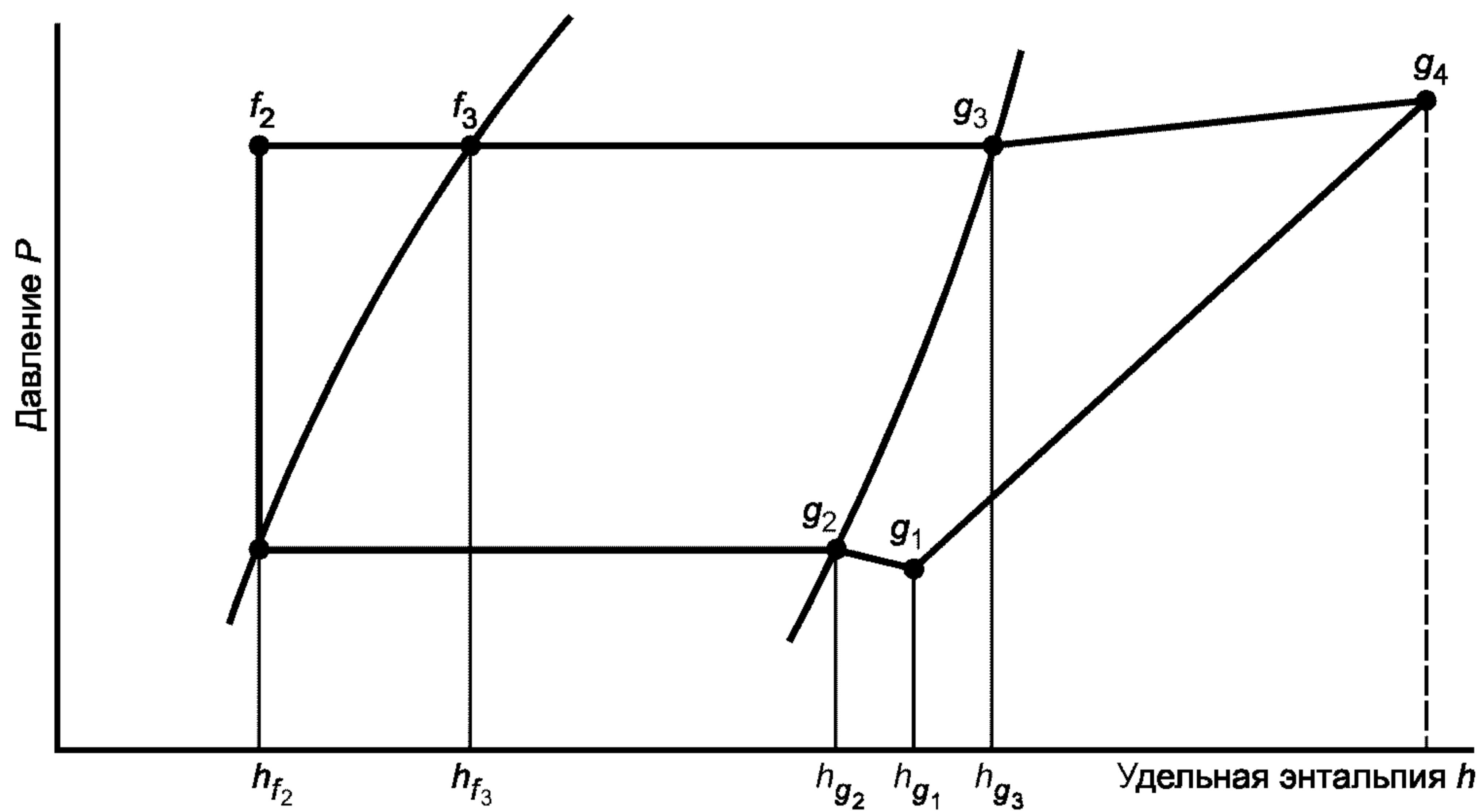


Рисунок Г.2 — Диаграмма холодильного цикла

ПРИЛОЖЕНИЕ Д
(справочное)

Одноизотермная холодильная машина с промподводом

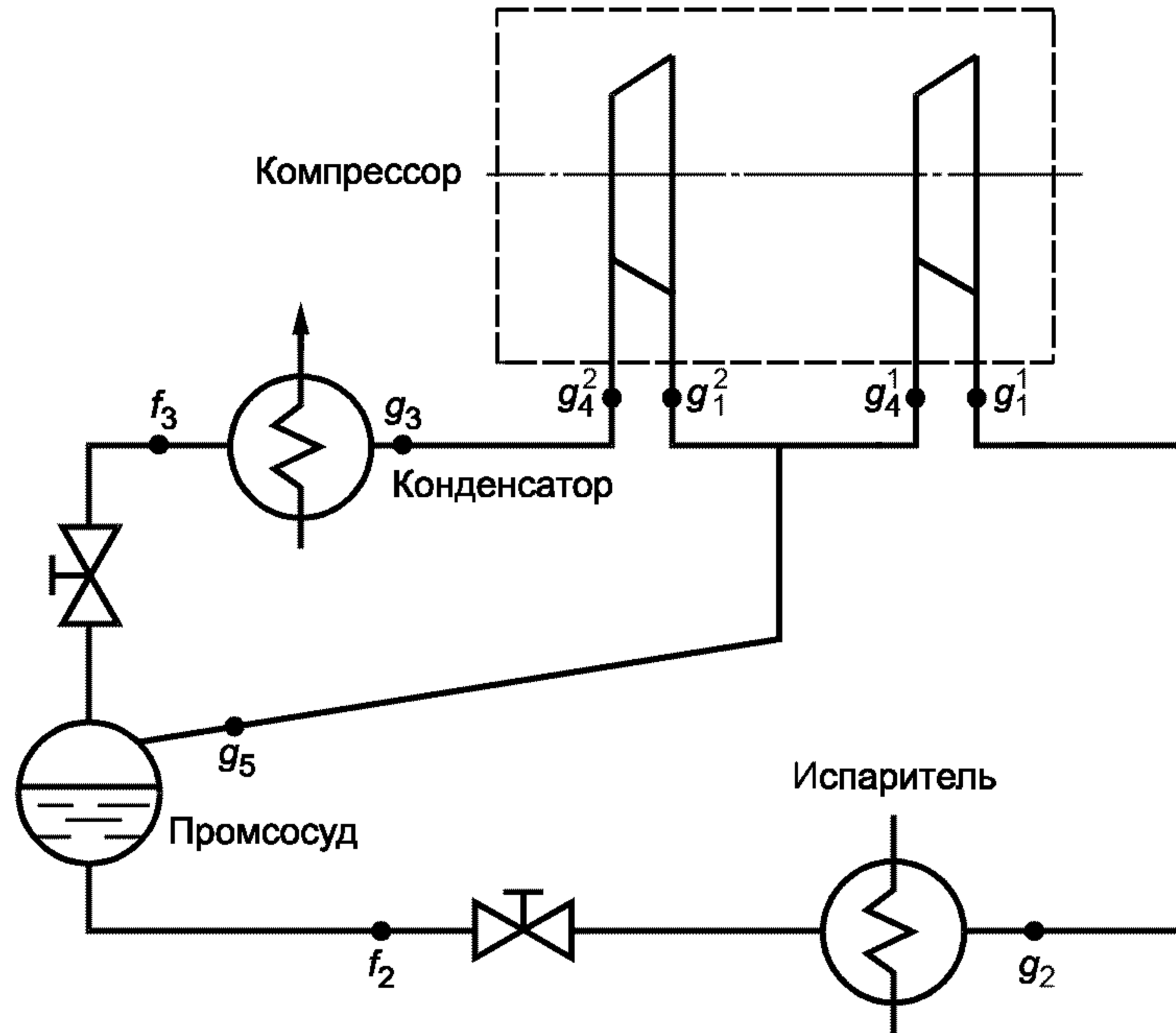


Рисунок Д.1 — Схема

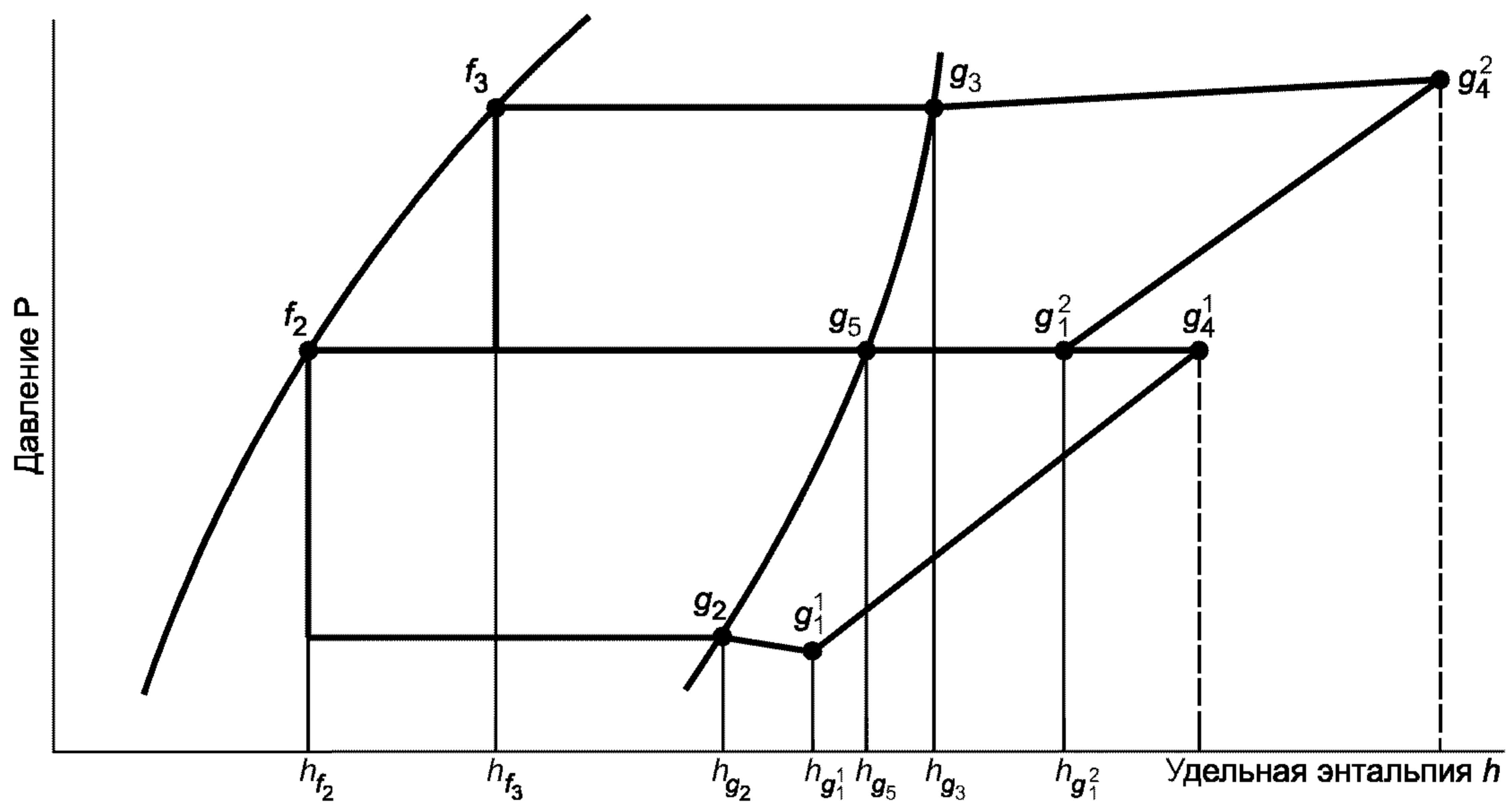


Рисунок Д.2 — Диаграмма холодильного цикла

ПРИЛОЖЕНИЕ Е
(справочное)

Многоизотермная холодильная машина без промподвода

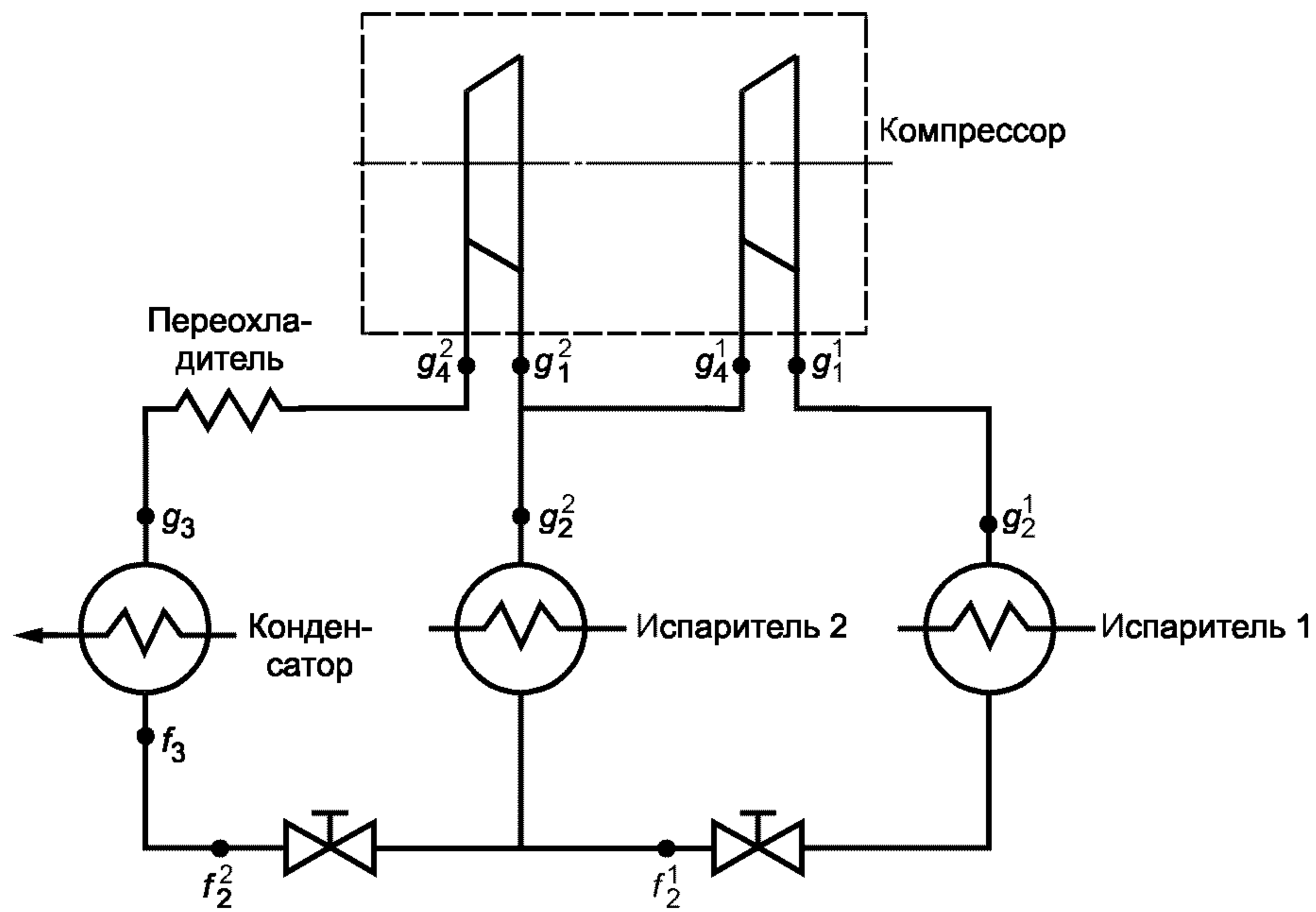


Рисунок Е.1 — Схема

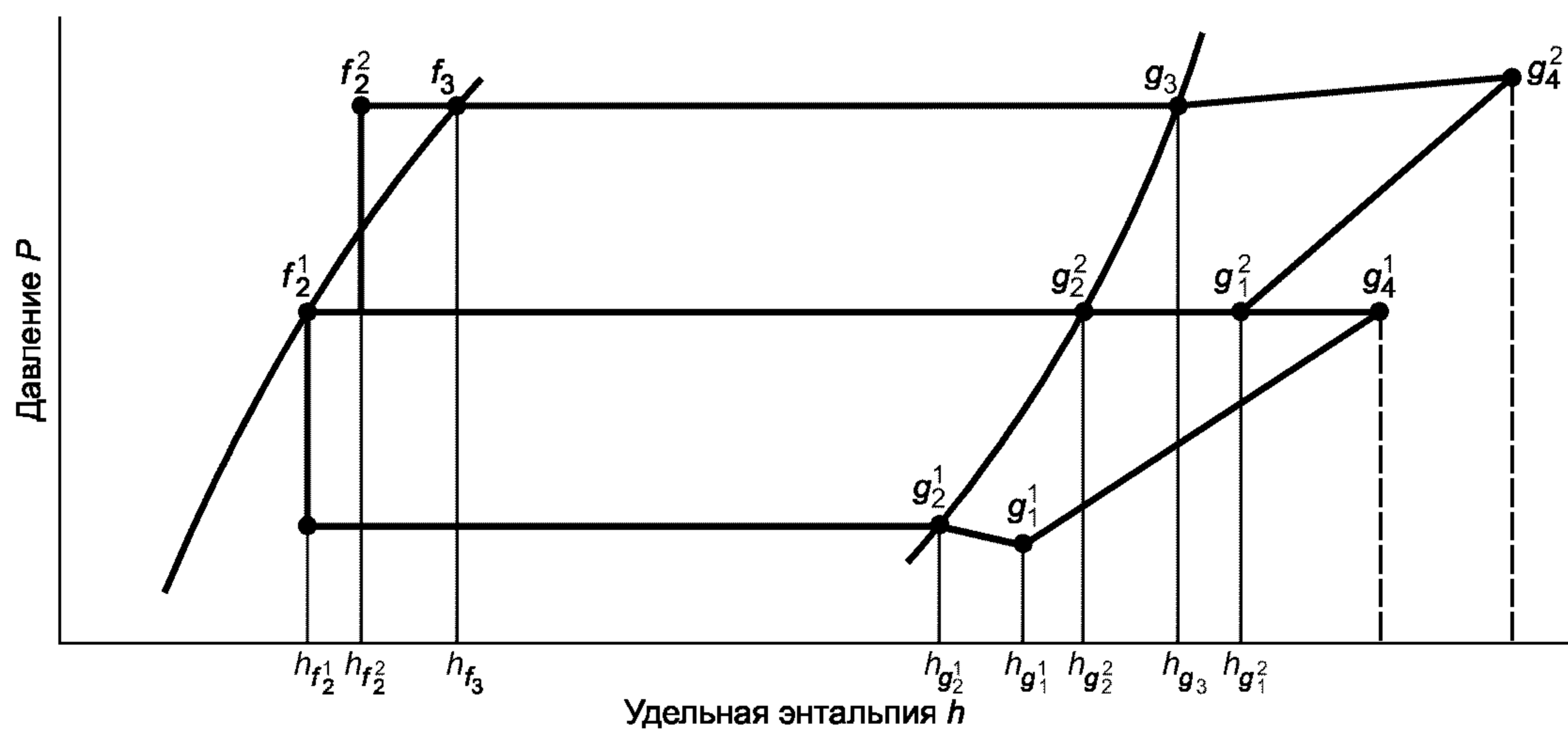


Рисунок Е.2 — Диаграмма холодильного цикла

ПРИЛОЖЕНИЕ Ж
(справочное)

Многоизотермная холодильная машина с промподводом

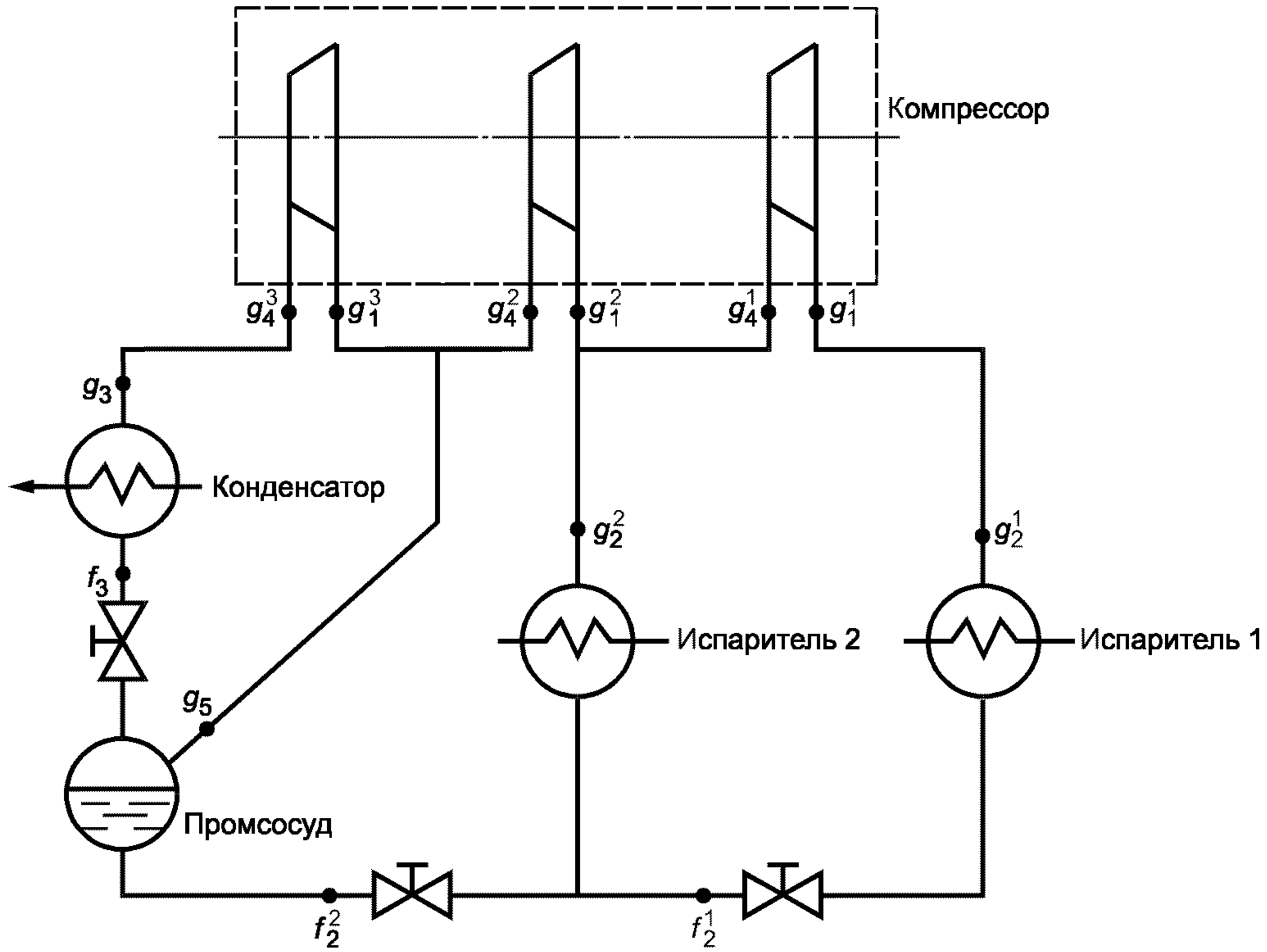


Рисунок Ж.1 — Схема

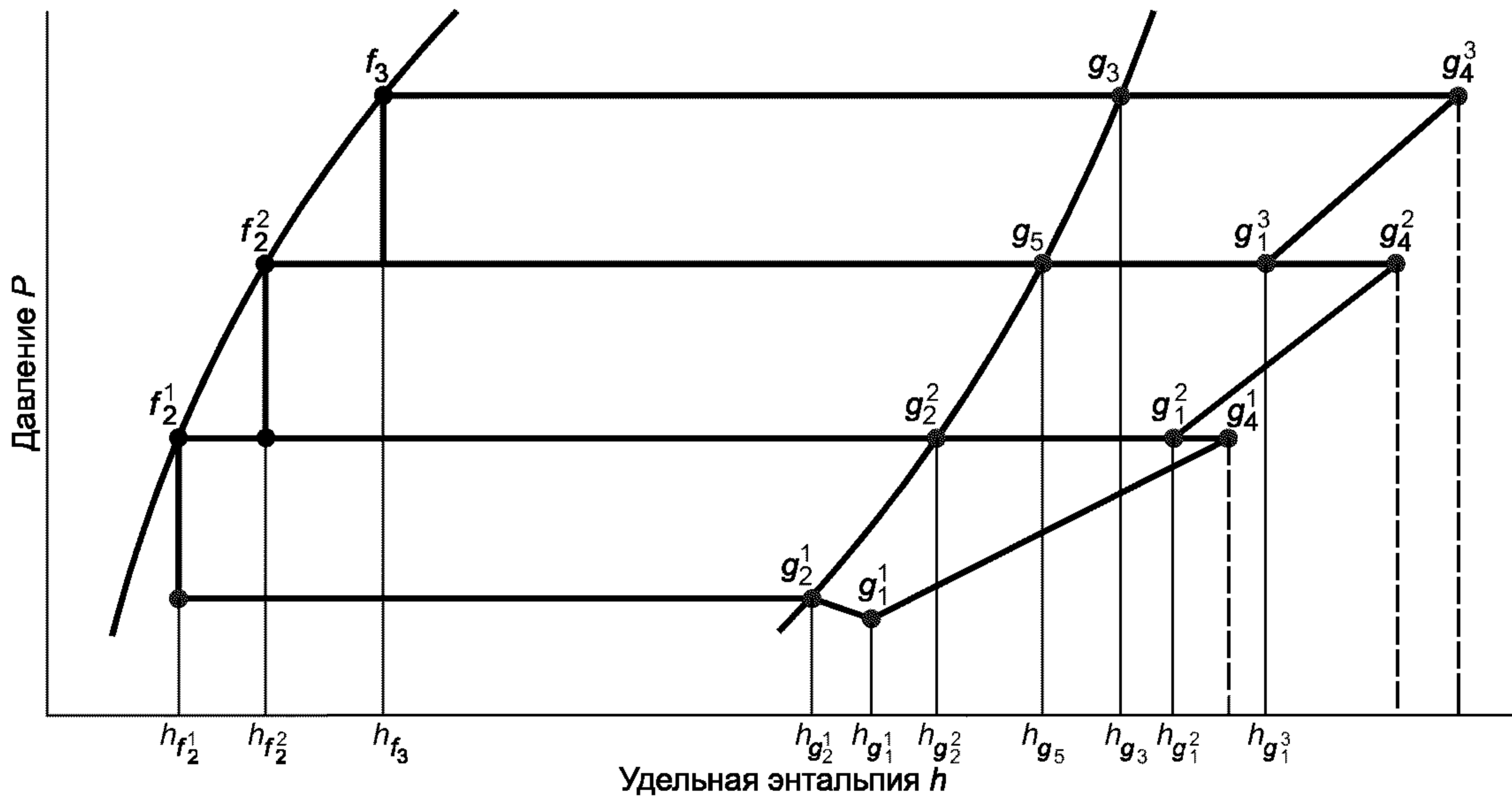


Рисунок Ж.2 — Диаграмма холодильного цикла

УДК 621.512.048:006.354

ОКС 27.200

Г89

ОКП 364430

Ключевые слова: турбокомпрессоры, холодопроизводительность, промподвод, массовый расход хладагента, методы испытаний

Редактор *В.П. Огурцов*
Технический редактор *В.Н. Прусакова*
Корректор *М.С. Кабацова*
Компьютерная верстка *С.В. Рябовой*

Изд. лиц. № 02354 от 14.07.2000. Сдано в набор 22.05.2001. Подписано в печать 13.06.2001. Усл.печ.л. 2,32. Уч.-изд.л. 1,90.
Тираж 300 экз. С 1250. Зак. 607.

ИПК Издательство стандартов, 107076, Москва, Колодезный пер., 14.
Набрано в Издательстве на ПЭВМ
Филиал ИПК Издательство стандартов — тип. “Московский печатник”, 103062, Москва, Лялин пер., 6.
Плр № 080102