

**СОВЕТ ЭКОНОМИЧЕСКОЙ ВЗАИМОПОМОЩИ**

---

**СТАНДАРТ СЭВ  
СТ СЭВ 2801-84**

**ПАТРОНЫ КОНУСНЫЕ  
ТЕКСТИЛЬНЫХ МАШИН**

**ТИПЫ И ОСНОВНЫЕ РАЗМЕРЫ**

Цена 3 коп.

1985

**Постановлением Государственного комитета СССР по стандартам от 14 марта 1985 г. № 563 стандарт Совета Экономической Взаимопомощи СТ СЭВ 2801—84 «Патроны конусные текстильных машин. Типы и основные размеры» введен в действие непосредственно в качестве государственного стандарта СССР**

**в народном хозяйстве СССР**

**с 01.01.86**

**в договорно-правовых отношениях по сотрудничеству**

**с 01.01.86**

<b>СОВЕТ ЭКОНОМИЧЕСКОЙ ВЗАИМОПОМОЩИ</b>	<b>СТАНДАРТ СЭВ</b>	<b>СТ СЭВ 2801—84</b>
	<b>ПАТРОНЫ КОНУСНЫЕ ТЕКСТИЛЬНЫХ МАШИН</b> Типы и основные размеры	Взамен <b>СТ СЭВ 2801—80</b>
		<b>Группа Г62</b>

Настоящий стандарт СЭВ устанавливает основные размеры конусных патронов, предназначенных для намотки готовой пряжи на текстильных машинах.

1. Патроны должны изготавливаться двух типов:

тип 1 — неперфорированные конусные патроны для крестовой намотки готовой пряжи (черт. 1);

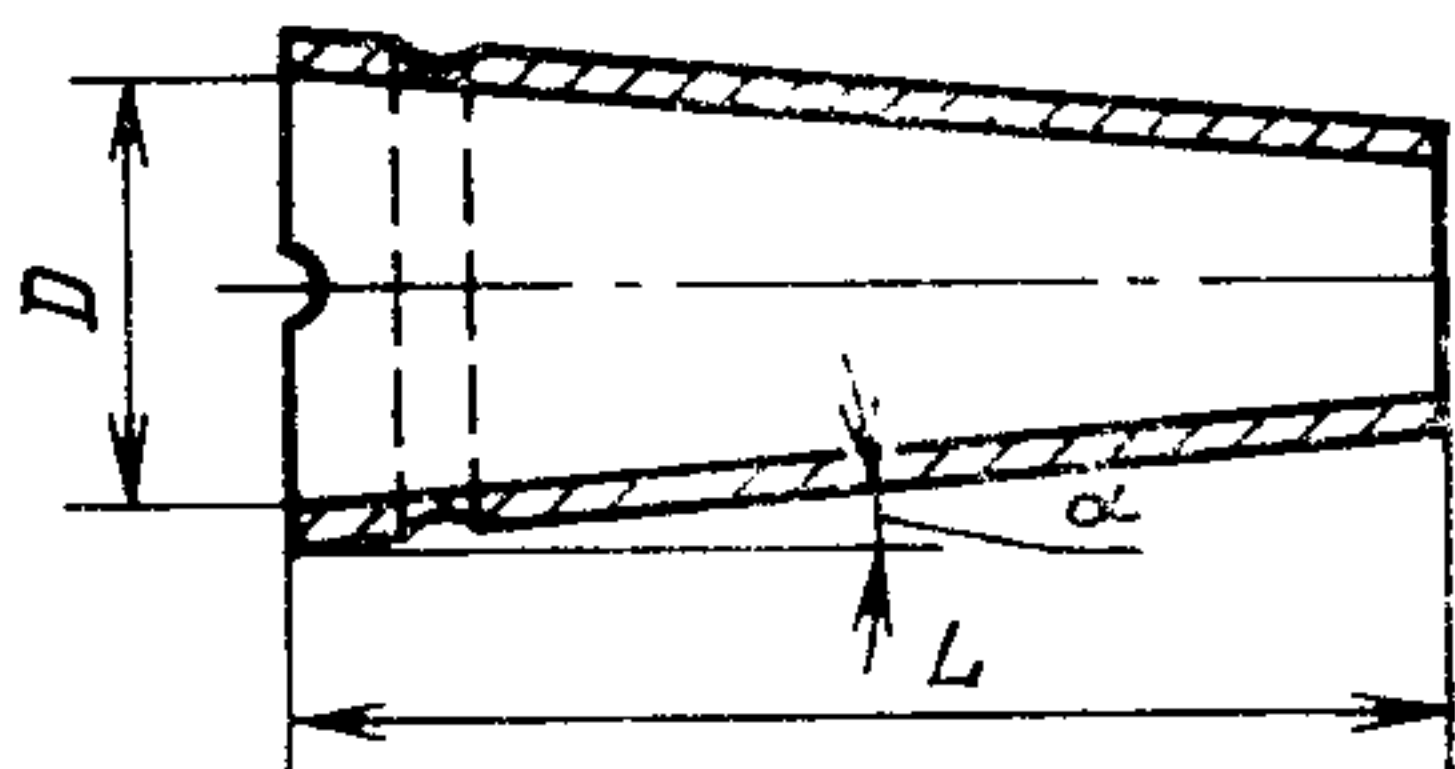
тип 2 — перфорированные конусные патроны для крестовой намотки готовой пряжи, предназначенной для последующего крашения и термофиксации (черт. 2).

2. Основные размеры конусных патронов должны соответствовать размерам, указанным на черт. 1, 2 и в таблице.

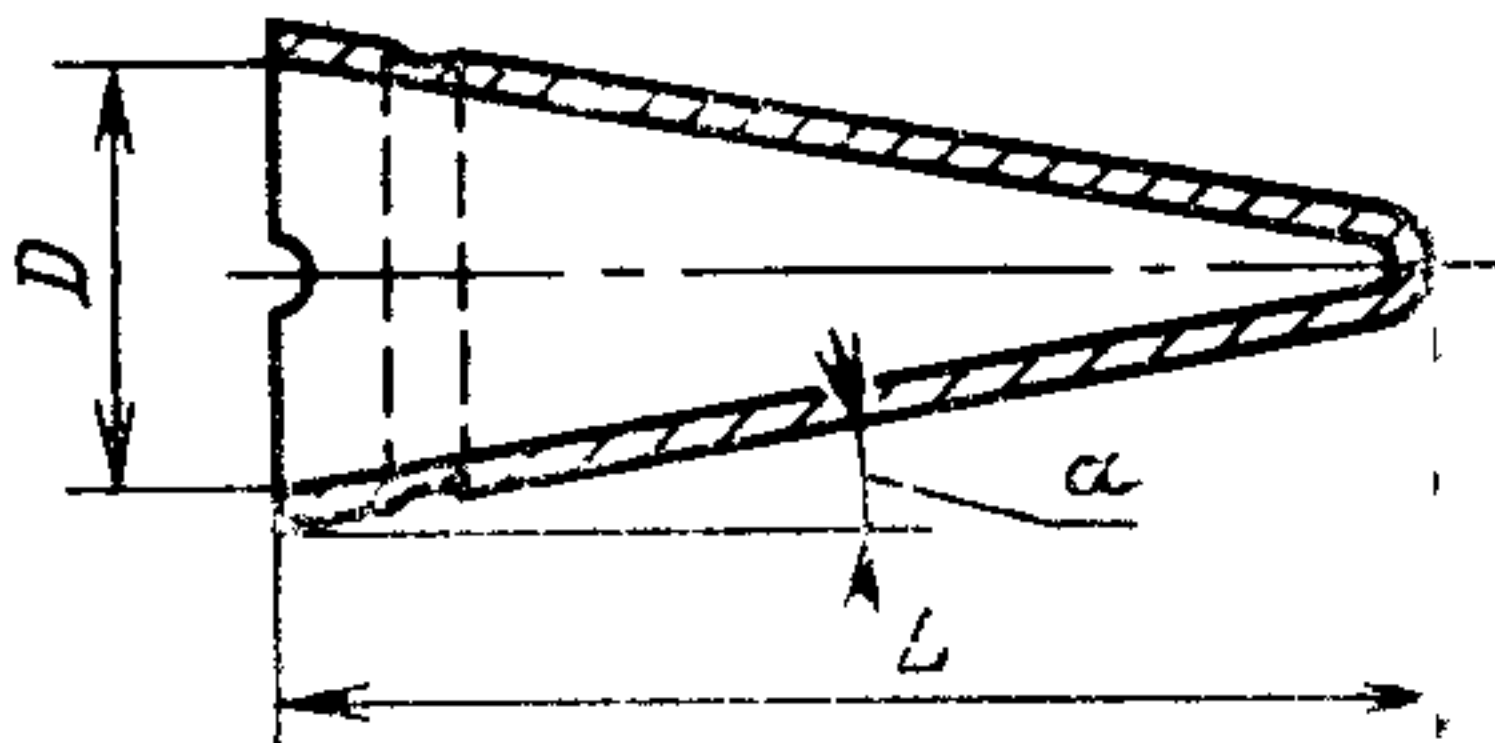
Утвержден Постоянной Комиссией по сотрудничеству  
в области стандартизации  
Берлин, июль 1984 г.

Тип 1

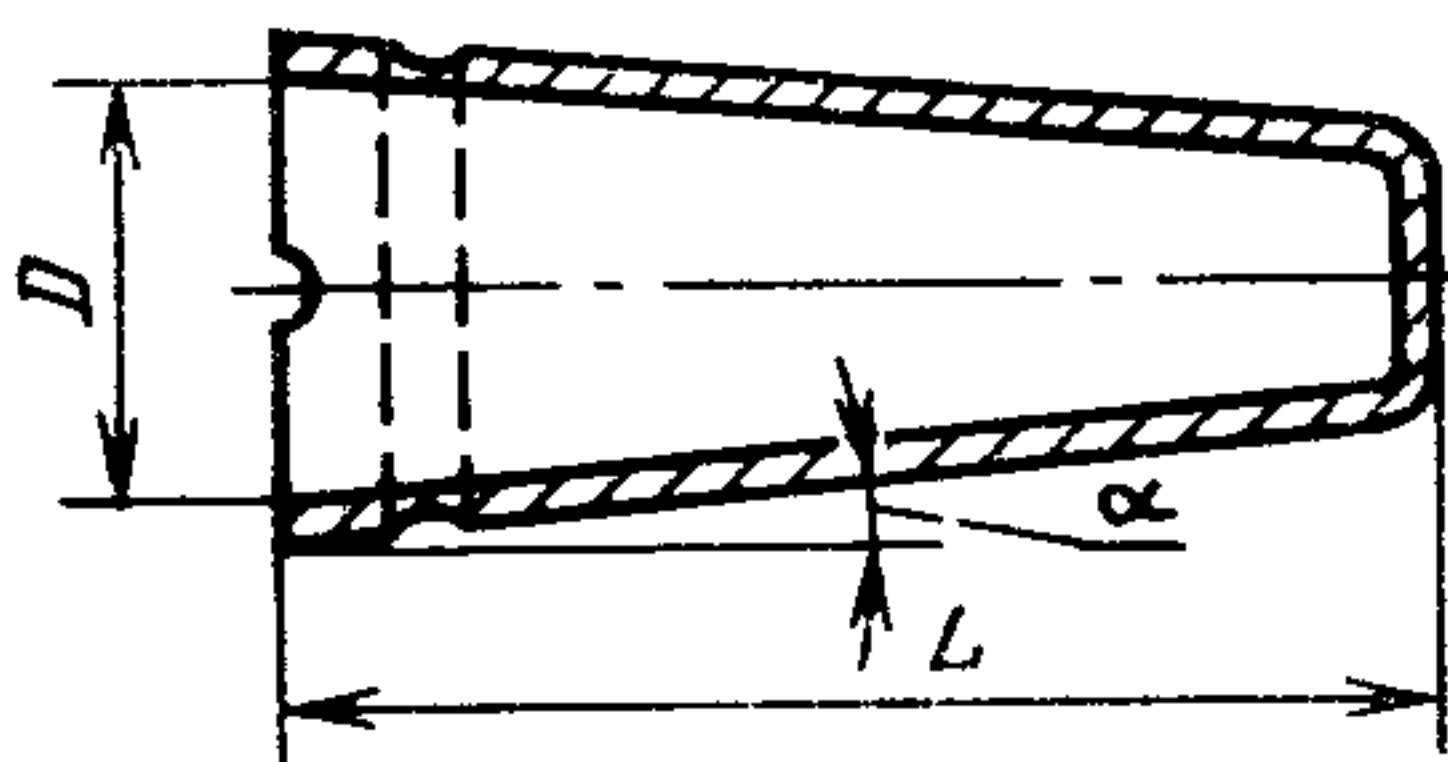
Исполнение 1



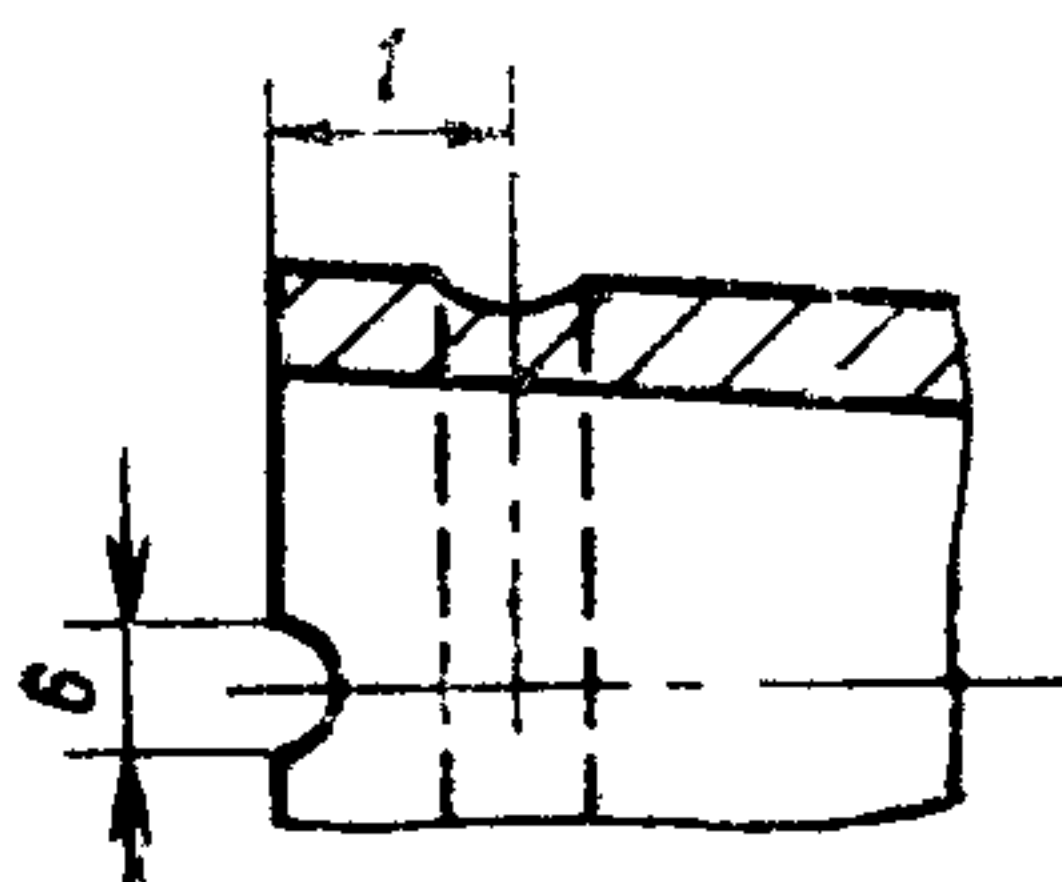
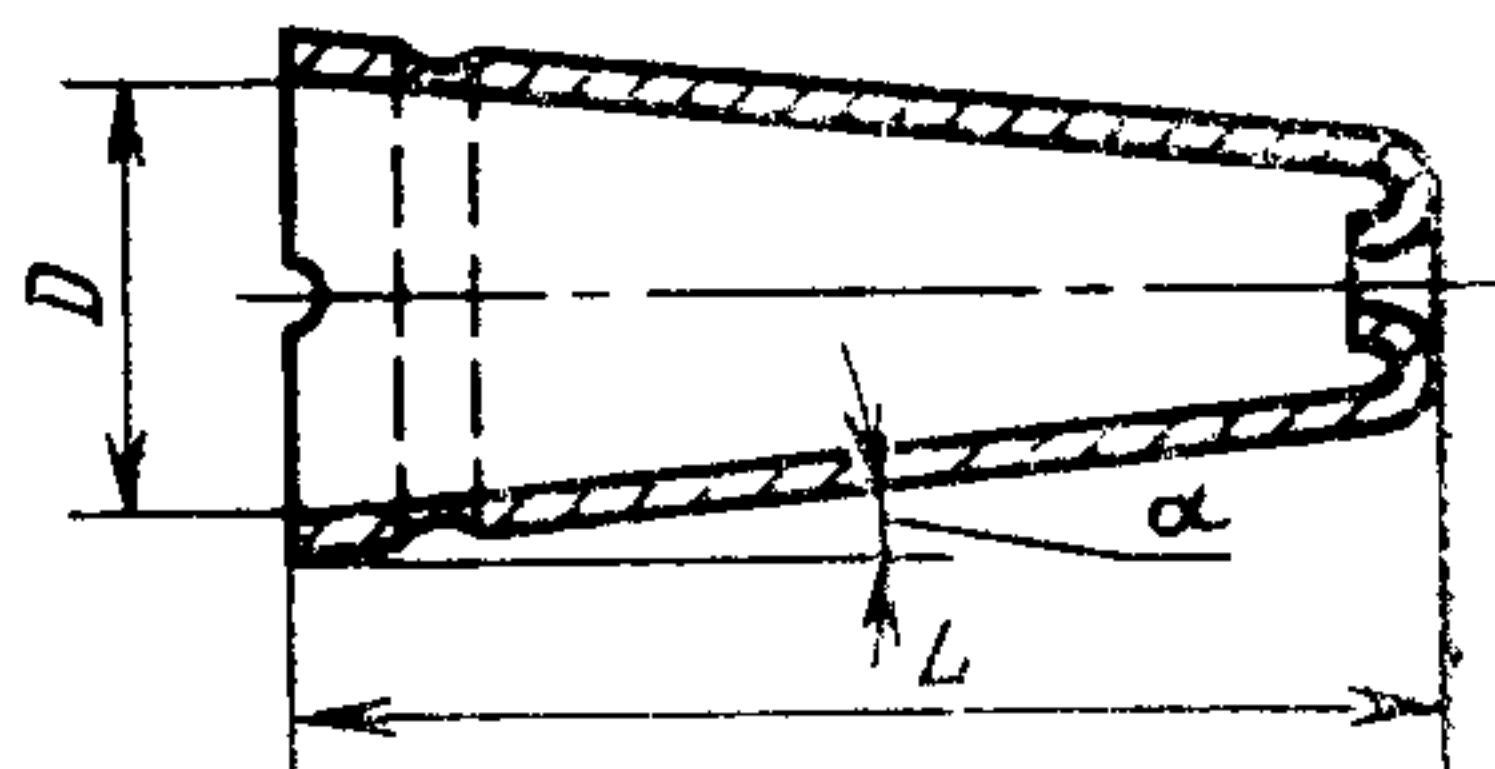
Исполнение 2



Исполнение 3



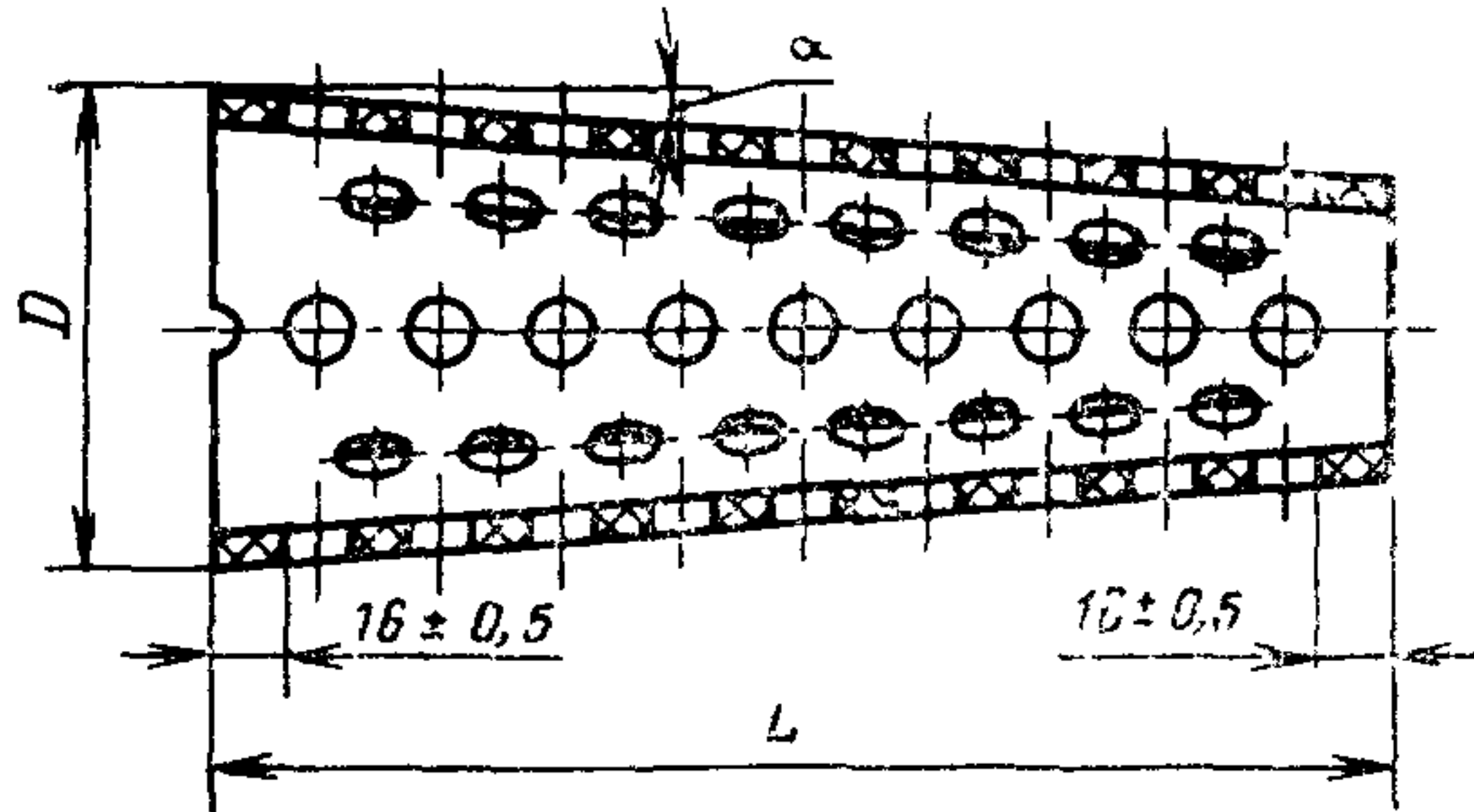
Исполнение 4



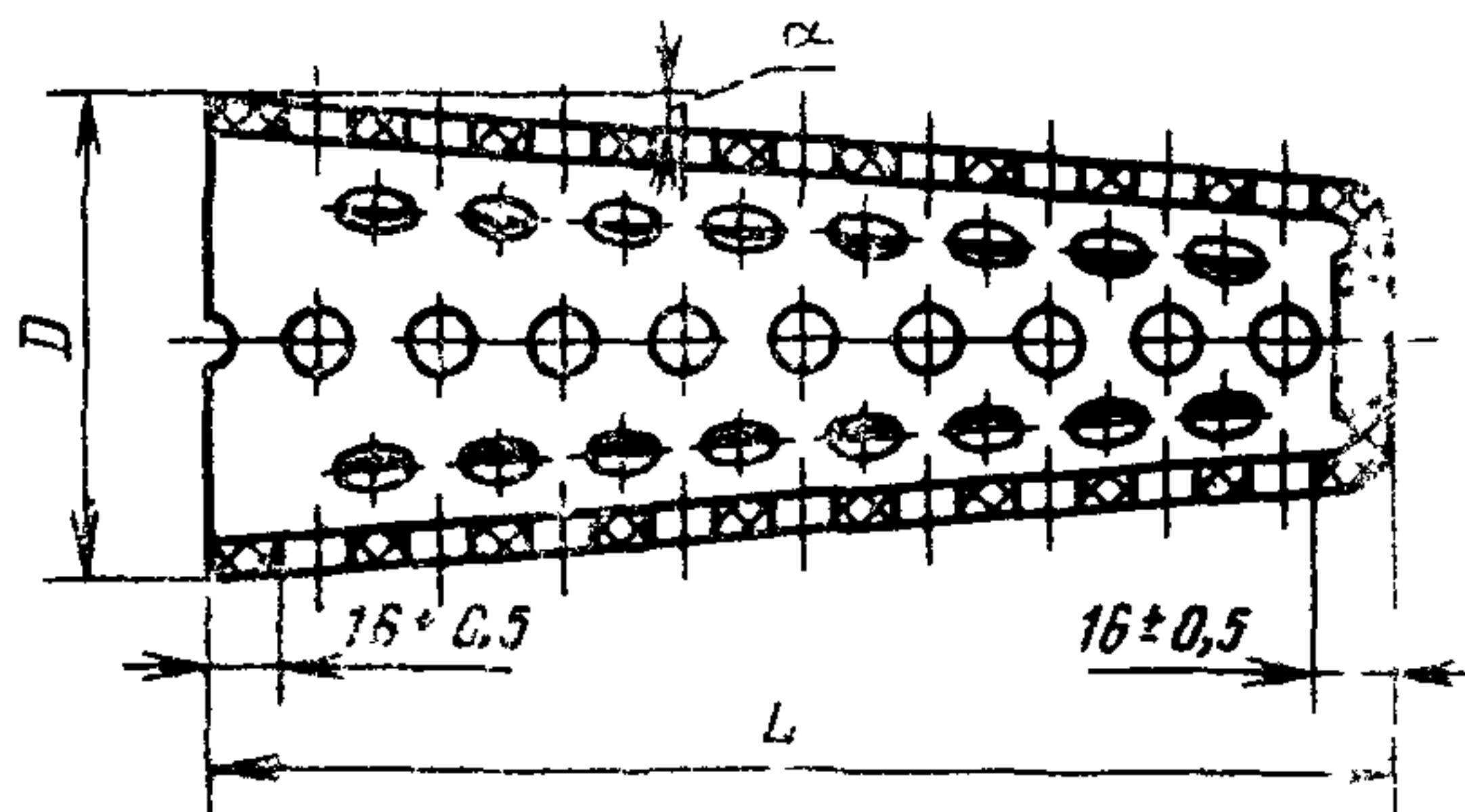
Черт. 1

Тип 2

Исполнение 1



Исполнение 2



Черт 2  
Размеры, мм

$\alpha$	$D$		$L$		$l$	Исполнение для	
	Номинал	Пред откл	Номинал	Пред откл		типа 1	типа 2
3°30'	33	±0,20	110	±1,5	8	1; 3, 4	—
	36		140				
			(145)				
	46		150				
			172				
			175				
			(170)				
	(175)						
	(54)		(178)				
	(58)						

Продолжение

$\alpha$	D		L		l	Исполнение для				
	Номина	Пред. откл	Номина.	Пред откл.		типа 1	типа 2			
3°30'	62	$\pm 0,20$	175	$\pm 1,5$	8	1; 3; 4	—			
			230	$\pm 2,0$	10					
			290	$\pm 2,5$						
	71,5		175	$\pm 1,5$	8					
			230	$\pm 2,0$	10					
			290	$\pm 2,5$						
80	$\pm 0,25$	290	$\pm 2,5$	10	3; 4	2				
		340								
		390								
(90)		(170)	$\pm 1,5$				8	1; 3; 4	1	
52,3		155								
55		145								
56,3	180									
(58)	(165)									
59	170									
4°20'	75,5	$\pm 0,25$	155	$\pm 1,5$	8	3; 4	2			
	77		145							
	79,5		180							
	80		200					$\pm 2,0$	1; 3; 4	—
	81		170							
	104		200					$\pm 2,5$	10	—
(64)	(185)									
(5°45')	(5°)	$\pm 1,5$	145	8	1; 3; 4	—				
63	175									
65	170									
68	230						$\pm 2,0$	10	3; 4	2
80	290									
104	310						$\pm 2,5$	10		
9°15'	62	$\pm 0,30$	175	$\pm 2,0$ $-1,0$	8	2	—			

Примечание. Размеры, указанные в скобках, неpreferred.

Пример обозначения конусного патрона типа 1, исполнения 3 с углом наклона образующей  $\alpha=4^{\circ}20'$ , диаметром  $D=80$  мм и длиной  $L=230$  мм:

*Патрон конусный 1—3—4°20'—80—230.*

К о н е ц

### ИНФОРМАЦИОННЫЕ ДАННЫЕ

1. Автор — полномочный представитель членов международного хозяйственного объединения по производству технологического оборудования для текстильной промышленности «ИТЕРТЕКСТИЛЬМАШ» — хозяйственных организаций НРБ.

2. Тема — 34 200 25—82.

3. Стандарт СЭВ утвержден на 55-м заседании ПКС.

4. Сроки начала применения стандарта СЭВ:

Страны — члены СЭВ	Сроки начала применения стандарта СЭВ	
	в договорно правовых отношениях по экономическому и научно-техническому сотрудничеству	в народном хозяйстве
НРБ	Июль 1986 г.	Июль 1986 г.
ВНР		
СРВ		
ГДР	Июль 1986 г.	Июль 1986 г.
Республика Куба		
МНР		
ПНР		
СРР	—	—
СССР	Январь 1986 г.	Январь 1986 г.
ЧССР	Январь 1987 г.	Январь 1987 г.

5. Срок проверки — 1992 г.

6. Используемые международные документы по стандартизации: стандарты ИСО 110—78, ИСО 111—78, ИСО 112—83, ИСО 324—78, ИСО 575—78, ИСО 5237—78.

Стано в наб 05 04 85 Подп в печ 29 05 85 0,5 усл п л 0,5 усл кр отг 0,28 уч изд л.  
Тираж 4000 Цена 3 коп

---

Ордена «Знак Почета» Издательство стандартов, 123840 Москва, ГСП,  
Новопресненский пер., 3  
Калужская типография стандартов ул Московская, 256 Зак 1170