

СОВЕТ ЭКОНОМИЧЕСКОЙ ВЗАИМОПОМОЩИ	С Т А Н Д А Р Т С Э В	СТ СЭВ 5165—85
	УСТРОЙСТВА ТЯГОВО- СЦЕПНЫЕ ТИПА ШКВОРЕНЬ- ПЕТЛЯ АВТОМОБИЛЕЙ И ПРИЦЕПОВ	
	Основные параметры, размеры и технические требования	Группа Д25

Настоящий стандарт СЭВ распространяется на вновь проектируемые тягово-сцепные устройства (ТСУ), состоящие из вилки, устанавливаемой на грузовых автомобилях и прицепах с числом осей 2 и более полной массой более 3500 kg, и из сцепной петли дышла, устанавливаемой на автомобильных прицепах.

1. ОСНОВНЫЕ ПАРАМЕТРЫ И РАЗМЕРЫ

1.1. В зависимости от полной массы буксируемого прицепа ТСУ изготавливают трех типоразмеров в соответствии с табл. 1.

Таблица 1

Типоразмер	Полная масса (брутто) буксируемых прицепов, kg
1	Св 3500 до 15000
2	» 15000 » 24000
3	» 24000

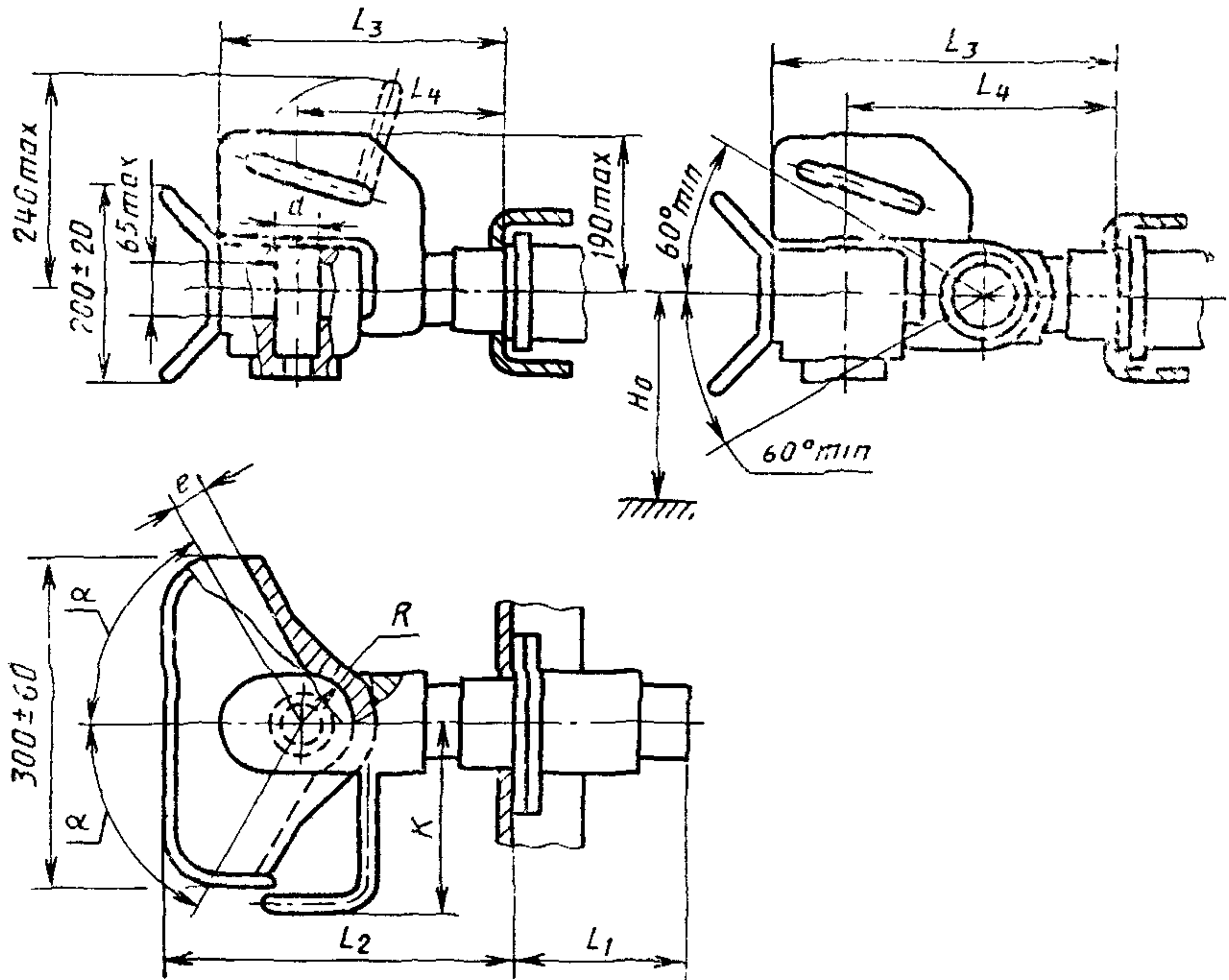
1.2 ТСУ имеет четыре исполнения:
исполнение А и В — без шарнира вертикальной гибкости;
исполнение С — с шарниром вертикальной гибкости;
исполнение D — без шарнира вертикальной гибкости, с ограниченной подвижностью в резиновых буферах.

1.3. Основные размеры тяговых вилок должны соответствовать указанным на черт. 1 и в табл. 2 и 3; сцепных петель и дышел — на черт. 2 и 3 и в табл. 3.

**Утвержден Постоянной Комиссией по сотрудничеству
в области стандартизации
Берлин, июль 1985 г.**

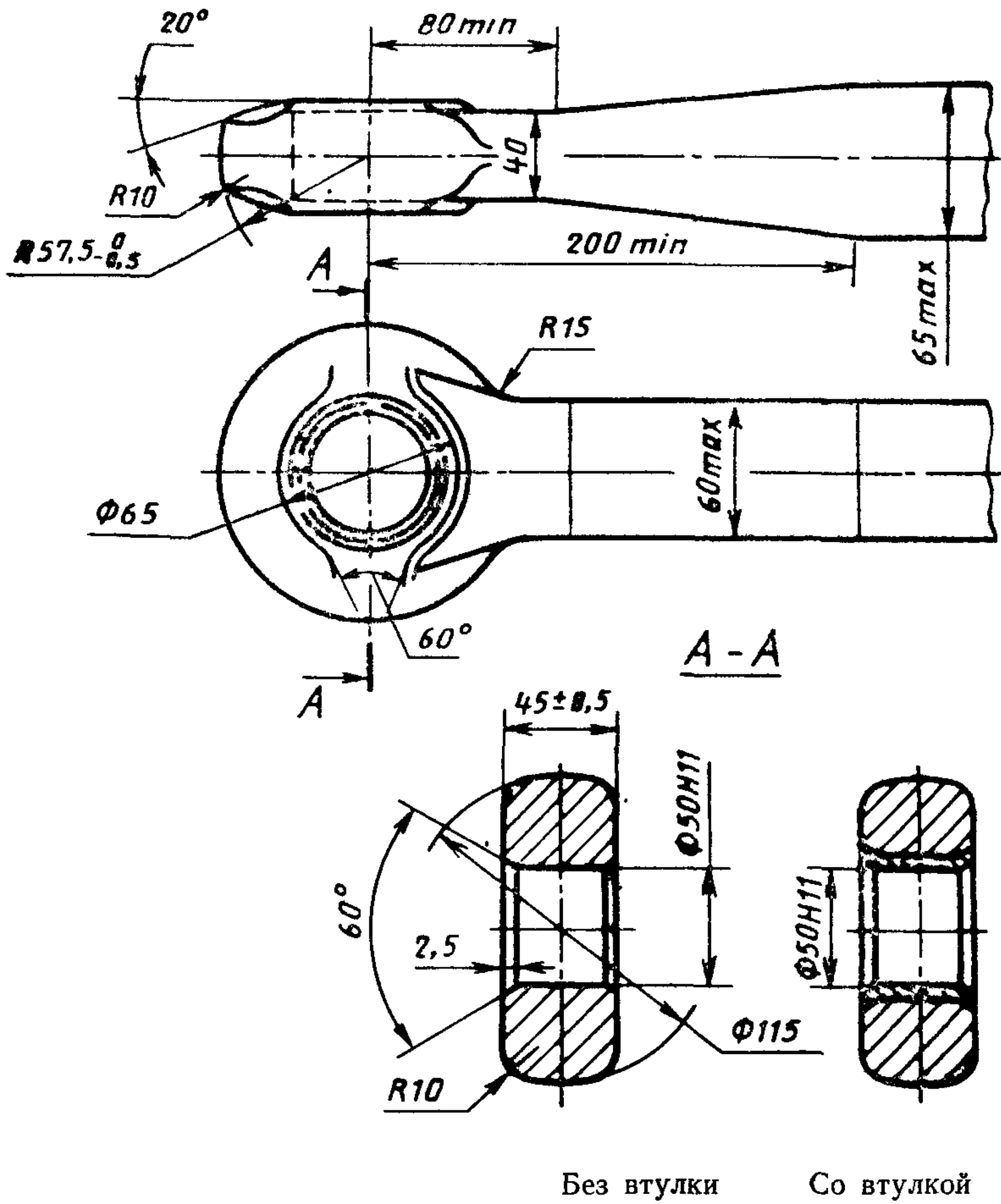
Исполнение А,В,Д

Исполнение С



Черт. 1

Исполнение А и С



Черт. 2

1.4. Присоединительные размеры ТСУ к тягачу должны соответствовать СТ СЭВ 714—77.

Таблица 3

Размеры, мм

Типоразмер	Вертикальная статическая нагрузка от сцепной петли прицепа, кН, не более				Высота H_0 расположения продольной оси вилки	Высота h_0 расположения шарнира дышла
	А	В	С	Д		
1	7,0				От 650 до 950	От 650 до 900
2	9,5	2,5	0,5	0,5	» 700 » 1000	» 700 » 950
3	10,0				» 750 » 1050	» 750 » 1000

Примечание Для автомобилей со всеми ведущими осями и прицепов к ним высоты H_0 и h_0 могут быть не более 1100 мм.

2. ТЕХНИЧЕСКИЕ ТРЕБОВАНИЯ

2.1. Конструкция тягово-сцепных устройств не должна допускать самопроизвольное рассоединение автомобиля с прицепом. Замковые устройства не должны иметь менее двух механических предохранителей, действующих независимо друг от друга, и хотя бы один из них не должен находиться под действием сил, появляющихся в ТСУ во время движения.

2.2. Продольные оси тягово-сцепных устройств должны лежать в вертикальной плоскости симметрии автомобиля и прицепа.

2.3. Высота расположения продольной оси вилки автомобиля и сцепной петли горизонтально расположенного дышла прицепа над уровнем дороги, независимо от наличия или отсутствия груза на транспортном средстве, должна соответствовать значениям, указанным в табл. 3.

2.4. Удаление оси шкворня вилки вперед от вертикальной плоскости, проходящей через заднюю габаритную точку автомобиля, не должно превышать 300 мм.

2.5. ТСУ должны выдерживать вертикальную статическую нагрузку согласно табл. 3. Точка приложения этой нагрузки — вдоль оси отверстия ловителя вилки.

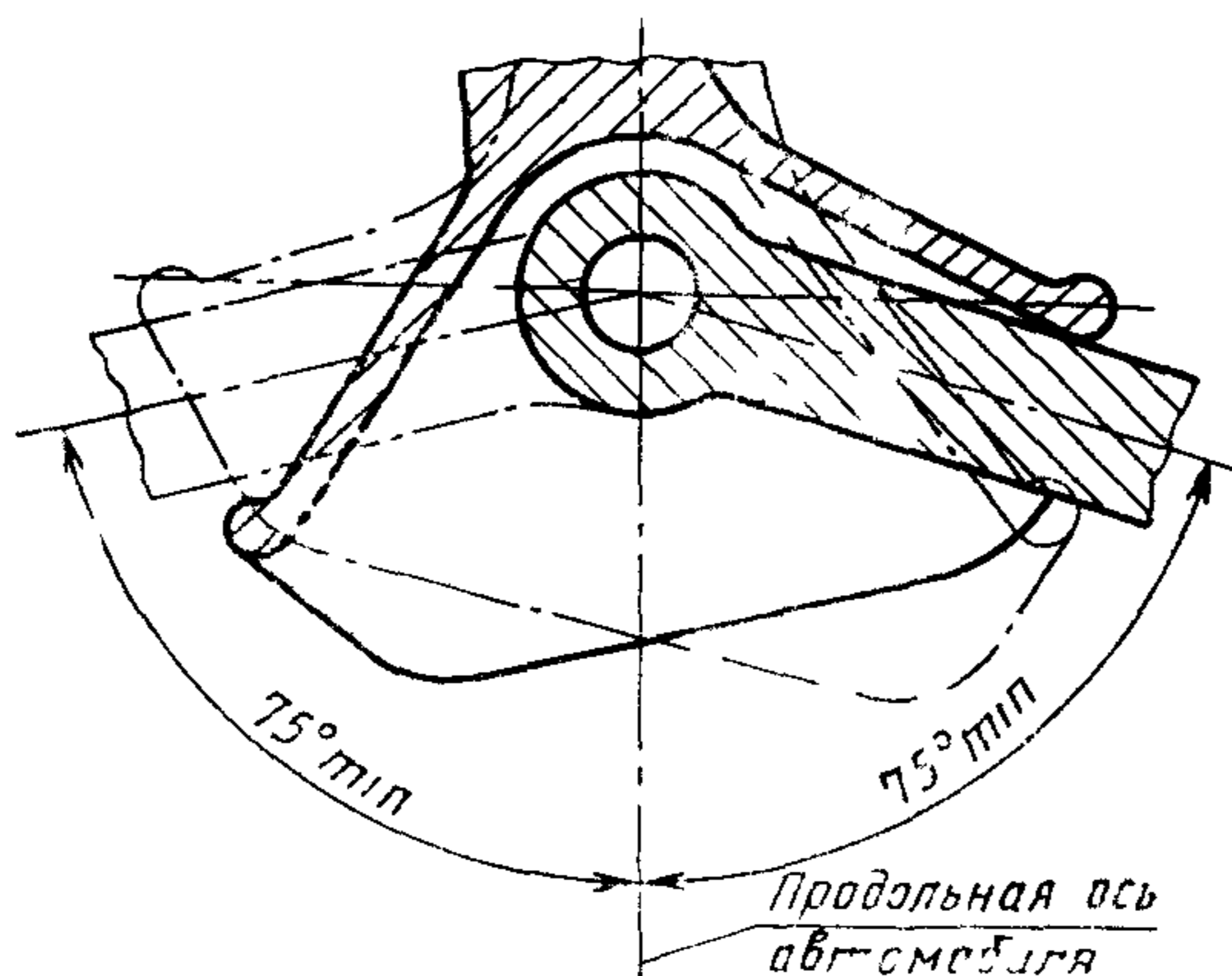
2.6. Конструкция и расположение ТСУ автомобиля должны обеспечивать свободу поворота дышла от их горизонтального положения:

1) в горизонтальной плоскости на угол не менее $\pm 75^\circ$ (черт. 4);

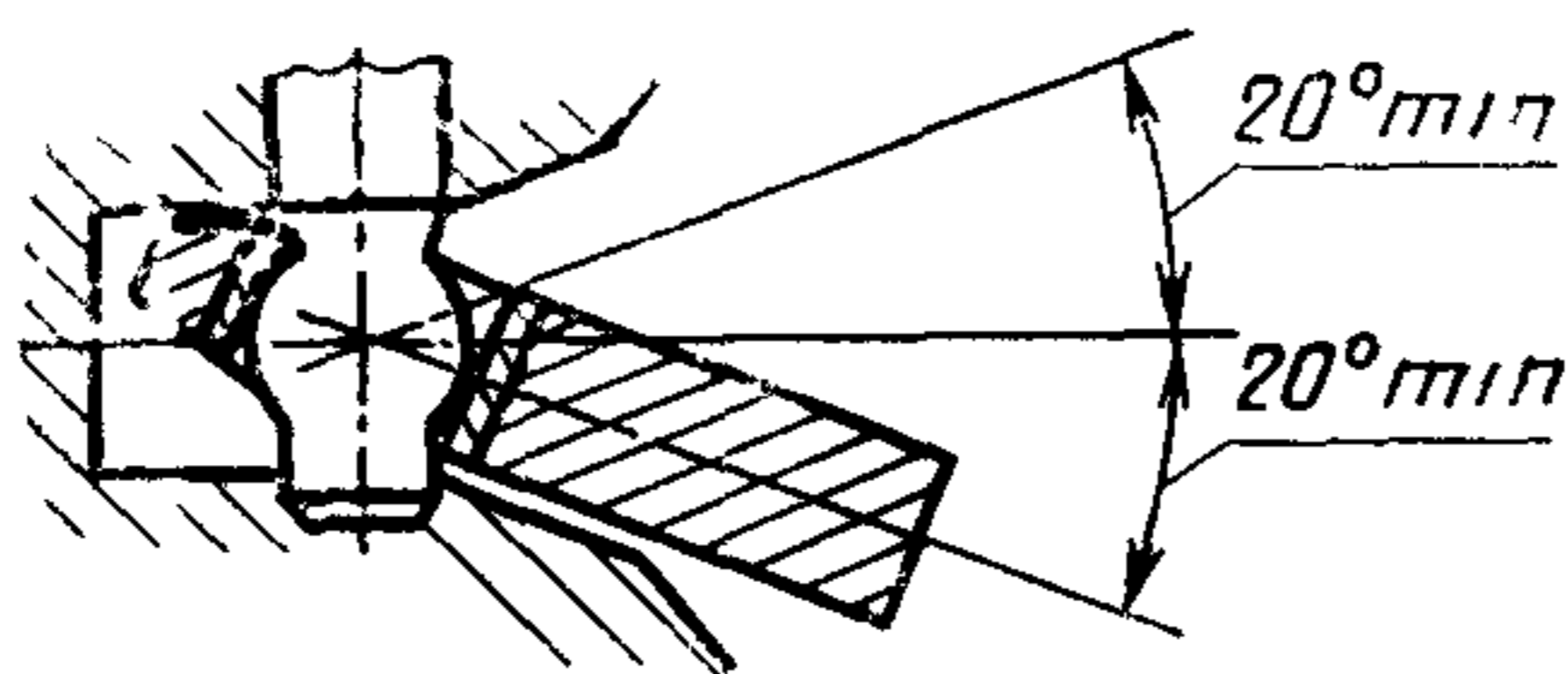
2) в вертикальной плоскости на угол не менее $\pm 20^\circ$ (черт. 5);

3) вокруг продольной оси тяговой вилки на угол не менее $\pm 25^\circ$ (черт. 6).

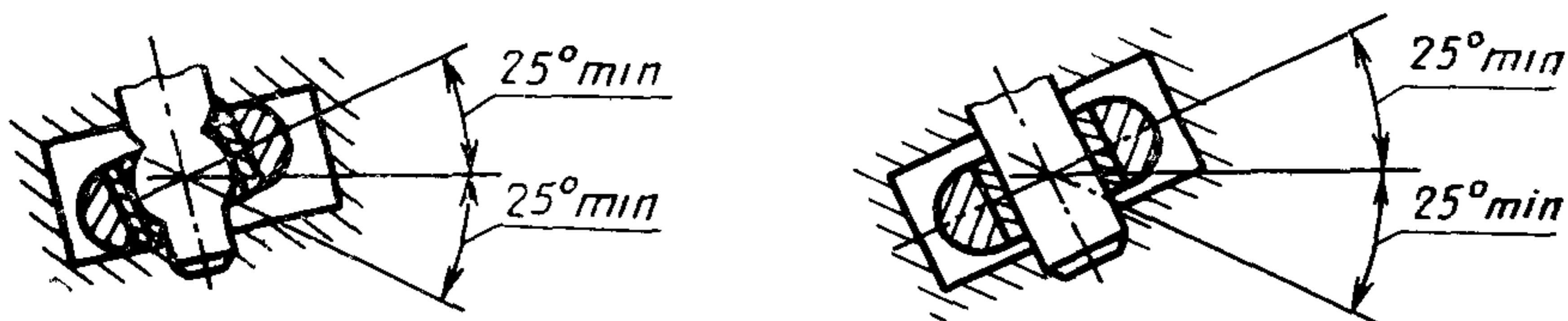
Для обеспечения этих требований допускается изготовление шарообразного шкворня согласно черт. 5 и 6.



Черт. 4



Черт. 5



Черт. 6

2.7. ТСУ автомобилей должны иметь двустороннее амортизационно-поглощающее устройство, действующее в направлении продольной оси ТСУ.

2.8. ТСУ автомобилей должны быть автоматического действия: при введении сцепной петли в ловитель тяговой вилки шкворень должен автоматически опускаться из верхнего положения в от-

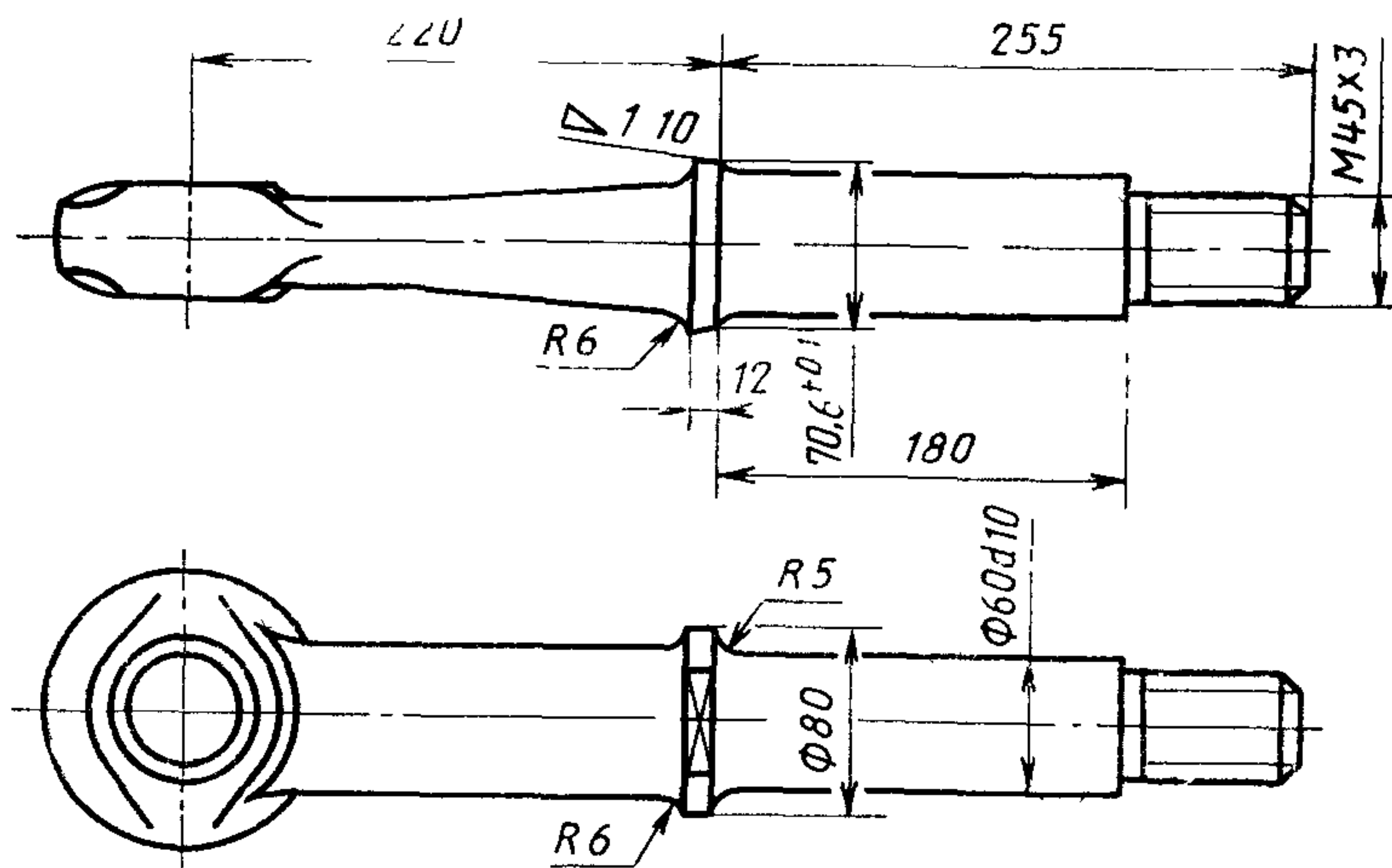
верстие сцепной петли. Подъем шкворня для освобождения сцепной петли должен осуществляться с помощью рукоятки управления, расположенной справа или сзади. В верхнем положении шкворень должен блокироваться.

2.9. В конструкции ТСУ исполнения С должно быть предусмотрено устройство, позволяющее удерживать ловитель вилки в горизонтальном положении стабилизирующим моментом не менее 100 N·m.

2.10. Средняя плоскость сцепных петель на дышлах, установленных шарнирно на прицепах, должна проходить через оси шарниров дышел. Отклонение от симметричности не должно превышать ± 25 mm.

2.11. Сцепные петли должны крепиться жестко (без вращения вокруг своей продольной оси) к дышлам прицепов, но иметь возможность замены. Петля должна быть установлена в гнезде дышла с обеспечением осевого натяга. Допускается установка несъемных петель на прицепах специального назначения.

Присоединительные размеры сцепной петли для прицепов, буксируемых тягово-сцепными устройствами типоразмеров 2 и 3 должны соответствовать указанным на черт. 7.



Черт. 7

2.12. На тягово-сцепных устройствах должна быть нанесена нестираемая, четко видимая маркировка, содержащая:

на тяговой вилке:

товарный знак или наименование предприятия-изготовителя;

обозначение типоразмера;

обозначение стандарта СЭВ;

на петле:

товарный знак или наименование предприятия-изготовителя;
обозначение стандарта СЭВ.

При специализированном производстве сцепных петель дополнительно должна быть нанесена маркировка, содержащая наибольшую массу (брутто) прицепа в тоннах, на котором может устанавливаться сцепная петля.

К о н е ц

ИНФОРМАЦИОННОЕ ПРИЛОЖЕНИЕ

ПЕРЕЧЕНЬ КЛЮЧЕВЫХ СЛОВ/ДЕСКРИПТОРОВ*

Ключевые слова/дескрипторы: **автомобили грузовые, прицепы автомобильные, устройство тягово-цепное, устройство типа шкворень-петля, параметры основные, размеры, требование техническое.**

* Дескрипторы Международного тезауруса СЭВ по стандартизации выделены полужирным шрифтом.

ИНФОРМАЦИОННЫЕ ДАННЫЕ

- 1 Автор — делегация СССР в Постоянной Комиссии по сотрудничеству в области машиностроения
 2 Тема — 17 072 10 2—80
 3 Стандарт СЭВ утвержден на 57 м заседании ПКС
 4 Сроки начала применения стандарта СЭВ

Страны — члены СЭВ	Сроки начала применения стандарта СЭВ	
	в договорно правовых отношениях по экономическому и научно техническому сотрудничеству	в народном хозяйстве
НРБ	Июль 1987 г	Июль 1987 г
ВНР	Июль 1987 г	Июль 1987 г
СРВ		
ГДР	Январь 1988 г	Январь 1988 г
Республика Куба		
МНР		
ПНР	Январь 1988 г	Январь 1988 г
СРР	Январь 1988 г	—
СССР	Июль 1987 г	—
ЧССР	Январь 1988 г	Январь 1988 г

5 Срок проверки — 1992 г

6 Используемые документы стандарт СЭВ полностью соответствует международному стандарту ИСО 1102—75 в части исполнений А и С

Сдано в наб 13 12 85 Подп в печ 13 02 86 0 625 усл п л 0,625 усл кр отп 0 41 уч изд л
 Тир 860 Цена 3 коп

Ордена «Знак Почета» Издательство стандартов, 123840, Москва, ГСП,
 Новопресненский пер., 3
 Калужская типография стандартов ул Московская 256 Зак 3689