

**ПЕРЕДАТЧИКИ РАДИОВЕЩАТЕЛЬНЫЕ
СТАЦИОНАРНЫЕ ДИАПАЗОНА ОВЧ**

**Основные параметры, технические требования
и методы измерений**

Издание официальное

Предисловие

1 РАЗРАБОТАН Самарским отраслевым научно-исследовательским институтом радио (СОНИИР)
ВНЕСЕН Министерством Российской Федерации по связи и информатизации
2 ПРИНЯТ И ВВЕДЕН В ДЕЙСТВИЕ Постановлением Госстандарта России от 25 апреля 2001 г. № 192-ст
3 ВВЕДЕН ВПЕРВЫЕ

© ИПК Издательство стандартов, 2001

Настоящий стандарт не может быть полностью или частично воспроизведен, тиражирован и распространен в качестве официального издания без разрешения Госстандарта России

Редактор *Т.С. Шеко*
Технический редактор *Л.А. Гусева*
Корректор *В.Е. Нестерова*
Компьютерная верстка *Л.А. Круговой*

Изд. лиц. № 02354 от 14.07.2000. Сдано в набор 21.05.2001. Подписано в печать 29.06.2001. Усл. печ. л. 4,65.
Уч.-изд. л. 4,40. Тираж 330 экз. С 1334. Зак. 652.

ИПК Издательство стандартов, 107076, Москва, Колодезный пер., 14.
Набрано в Издательстве на ПЭВМ
Филиал ИПК Издательство стандартов — тип. “Московский печатник”, 103062, Москва, Лялин пер., 6.
Плр № 080102

Содержание

1 Область применения	1
2 Нормативные ссылки	1
3 Определения и сокращения	2
4 Основные параметры	3
5 Технические требования	5
5.1 Общие технические требования	5
5.2 Требования электромагнитной совместимости	6
5.3 Требования безопасности	8
5.4 Требования к системам управления и автоматики	9
5.5 Требования стойкости к климатическим и механическим воздействиям	10
5.6 Маркировка	11
6 Методы измерений	11
6.1 Общие положения	11
6.2 Средства измерений и испытательное оборудование	11
6.3 Проведение измерений	14
Приложение А Амплитудно-частотные характеристики псофометра	33
Приложение Б Перечень средств измерений и испытательного оборудования	34
Приложение В Схема и характеристика комплексного коэффициента передачи корректирующего фильтра	34
Приложение Г Схема детектора шума	35
Приложение Д Амплитудно-частотная характеристика фильтра, формирующего спектр вещательного сигнала	36
Приложение Е Библиография	36

**ПЕРЕДАТЧИКИ РАДИОВЕЩАТЕЛЬНЫЕ
СТАЦИОНАРНЫЕ ДИАПАЗОНА ОВЧ****Основные параметры, технические требования и методы измерений**

Broadcasting transmitters, fixed Very High Frequency (VHF).
Main parameters, technical requirements and methods of measurement

Дата введения 2002—01—01

1 Область применения

Настоящий стандарт распространяется на стационарные радиовещательные передатчики с частотной модуляцией, предназначенные для монофонического и стереофонического вещания в диапазоне очень высоких частот (ОВЧ), рассчитанные на работу без постоянного обслуживающего персонала.

Стандарт устанавливает основные параметры, технические требования и методы измерений основных параметров передатчиков.

Требования настоящего стандарта следует учитывать при разработке, изготовлении и эксплуатации передатчиков.

2 Нормативные ссылки

В настоящем стандарте использованы ссылки на следующие стандарты:

ГОСТ 2.114—95 Единая система конструкторской документации. Технические условия

ГОСТ 2.601—95 Единая система конструкторской документации. Эксплуатационные документы

ГОСТ 12.1.003—83 Система стандартов безопасности труда. Шум. Общие требования безопасности

ГОСТ 12.1.006—84 Система стандартов безопасности труда. Электромагнитные поля радиочастот. Допустимые уровни на рабочих местах и требования к проведению контроля

ГОСТ 12.1.050—86 Система стандартов безопасности труда. Методы измерения шума на рабочих местах

ГОСТ 12.2.006—87 (МЭК 65—85) Безопасность аппаратуры электронной сетевой и сходных с ней устройств, предназначенных для бытового и аналогичного общего применения. Общие требования и методы испытаний

ГОСТ 12.2.007.0—75 Система стандартов безопасности труда. Изделия электротехнические. Общие требования безопасности

ГОСТ 12.3.019—80 Система стандартов безопасности труда. Испытания и измерения электрические. Общие требования безопасности

ГОСТ 27.410—87 Надежность в технике. Методы контроля показателей надежности и планы контрольных испытаний на надежность

ГОСТ 11515—91 Каналы и тракты звукового вещания. Основные параметры качества. Методы измерений

ГОСТ 14777—76 Радиопомехи промышленные. Термины и определения

ГОСТ 15150—69 Машины, приборы и другие технические изделия. Исполнения для различных климатических районов. Категории, условия эксплуатации, хранения и транспортирования в части воздействия климатических факторов внешней среды

ГОСТ 23611—79 Совместимость радиоэлектронных средств электромагнитная. Термины и определения

ГОСТ 24375—80 Радиосвязь. Термины и определения

ГОСТ 26828—86 Изделия машиностроения и приборостроения. Маркировка

ГОСТ 30318—95/ГОСТ Р 50016—92 Совместимость технических средств электромагнитная. Требования к ширине полосы радиочастот и внеполосным излучениям радиопередатчиков. Методы измерений и контроля

ГОСТ 30338—95/ГОСТ Р 50657—94 Совместимость радиоэлектронных средств электромагнитная. Устройства радиопередающие всех категорий и назначений народнохозяйственного применения. Требования к допустимым отклонениям частоты. Методы измерений и контроля

ГОСТ 30372—95/ГОСТ Р 50397—92 Совместимость технических средств электромагнитная. Термины и определения

ГОСТ 30373—95/ГОСТ Р 50414—92 Совместимость технических средств электромагнитная. Оборудование для испытаний. Камеры экранированные. Классы, основные параметры, технические требования и методы испытаний

ГОСТ 30429—96 Совместимость технических средств электромагнитная. Радиопомехи промышленные от оборудования и аппаратуры, устанавливаемых совместно со служебными радиоприемными устройствами гражданского назначения. Нормы и методы испытаний

ГОСТ Р 50460—92 Знак соответствия при обязательной сертификации. Форма, размеры и технические требования

ГОСТ Р 50829—95 Безопасность радиостанций, радиоэлектронной аппаратуры с использованием приемопередающей аппаратуры и их составных частей. Общие требования и методы испытаний

ГОСТ Р 50842—95 Совместимость радиоэлектронных средств электромагнитная. Устройства радиопередающие народнохозяйственного применения. Требования к побочным радиоизлучениям. Методы измерения и контроля

ГОСТ Р 51107—97 Системы стереофонического радиовещания. Основные параметры. Методы измерений

ГОСТ Р 51320—99 Совместимость технических средств электромагнитная. Радиопомехи промышленные. Методы испытаний технических средств — источников промышленных радиопомех

ОСТ 45.02—97 Отраслевая система сертификации. Знак соответствия. Порядок маркирования технических средств электросвязи

ОСТ 45.05—93 Передатчики стационарные радиосвязи, радиовещания и телевидения. Блокировка внутреннего пространства. Общие технические требования. Методы испытаний

ОСТ 45.125—99 Передатчики радиовещательные ОВЧ диапазона, работающие в режиме частотного уплотнения. Параметры, технические требования, методы измерений

3 Определения и сокращения

3.1 В настоящем стандарте применяются термины с соответствующими определениями по ГОСТ 14777, ГОСТ 23611, ГОСТ 24375 и ГОСТ 30372, а также приведенные ниже:

3.1.1 **радиопередатчик** (далее — передатчик): Устройство для формирования радиочастотного сигнала, подлежащего излучению.

3.1.2 **комплексный стереофонический сигнал (КСС)**: Сложный низкочастотный сигнал, несущий информацию о сигналах левого и правого стереофонических каналов А и В соответственно. КСС используется для модуляции частоты излучения передатчика в режиме стереофонического радиовещания.

Спектр КСС состоит из тональной составляющей, представляющей собой сумму сигналов А + В и надтональной составляющей, представляющей собой поднесущую, модулированную по амплитуде разностным сигналом А — В.

В передатчиках с частотной модуляцией (ЧМ), работающих в системе стереофонического радиовещания с полярной модуляцией, осуществляется частичное подавление сигнала поднесущей в спектре КСС.

В передатчиках с ЧМ, работающих в системе стереофонического радиовещания с пилот-тоном, осуществляется подавление сигнала поднесущей и передача пилот-тона в спектре КСС.

3.1.3 **пилот-тон**: Гармоническое колебание с частотой 19 кГц (1/2 частоты сигнала поднесущей 38 кГц) — используется в системе с пилот-тоном.

3.1.4 **сигнал поднесущей**: Гармоническое колебание с частотой, находящейся в области надтональных частот спектра модулирующего сигнала. В передатчиках по системе с полярной модуляцией частота поднесущей 31,25 кГц. В передатчиках по системе с пилот-тоном частота поднесущей 38 кГц.

3.1.5 **амплитудно-частотная характеристика (АЧХ):** Зависимость коэффициента модуляции (передачи) в заданной полосе частот передатчика от частоты модулирующих колебаний.

3.1.6 **коэффициент гармоник:** Величина, определяемая отношением среднего квадратического напряжения суммы высших гармонических составляющих сигнала модуляции к среднему квадратическому напряжению основной (первой) гармоники этого сигнала.

3.1.7 **несущая частота:** Частота несущего гармонического электрического колебания, предназначенного для образования радиочастотного модулированного сигнала путем изменения одного или нескольких параметров этого колебания с целью передачи информации.

3.1.8 **режим несущей при оптимальной загрузке:** Работа передатчика на несущей частоте на согласованную нагрузку без модуляции в режиме работы каскадов передатчика, обеспечивающих заданные в технических условиях (ТУ) на конкретный тип передатчика значения мощности, промышленного коэффициента полезного действия (КПД), уровня побочных радиокосебаний и паразитной амплитудной модуляции (ПАМ).

3.1.9 **нормальные климатические условия:** По ГОСТ 15150.

3.2 В настоящем стандарте применены следующие сокращения:

ОВЧ — очень высокая частота;

КСС — комплексный стереофонический сигнал;

ПАМ — паразитная амплитудная модуляция;

ИНИ — измеритель нелинейных искажений;

СПАМ — сопутствующая паразитная амплитудная модуляция;

НЧ — низкая частота;

АЧХ — амплитудно-частотная характеристика;

КСВ — коэффициент стоячей волны;

КПД — коэффициент полезного действия;

ТУ — технические условия;

ВЧ — высокая частота;

ЧМ — частотная модуляция;

СИ — средства измерений;

НО — направленный ответвитель;

СКЗ — среднее квадратическое значение.

4 Основные параметры

4.1 Номинальную мощность следует выбирать из ряда: 0,03; 0,1; 0,2 (0,25); 0,3; 0,5; 1,0; 2,0; 4,0; (5,0); 10,0; 15,0; 20,0; 30,0 кВт.

Примечание — В скобках указаны значения номинальной мощности передатчиков, разрабатываемых и изготавливаемых в технически обоснованных случаях.

4.2 Допустимое отклонение мощности от номинального значения в диапазоне рабочих частот — в пределах $\pm 1,0$ дБ.

4.3 Диапазоны рабочих частот должны быть следующие:

от 65,9 до 74,0 МГц и

от 87,5 до 108,0 МГц.

4.4 Номинальный диапазон модулирующих частот — от 30 до 15000 Гц.

4.5 Вид модуляции — частотная (F3E).

4.6 Номинальная частота поднесущей:

в передатчиках с полярной модуляцией — 31,25 кГц,

в передатчиках с пилот-тоном — 38,0 кГц.

4.7 Номинальная частота пилот-тона — 19,0 кГц.

4.8 Погрешность установления частоты не должна выходить за пределы:

$\pm 2,0$ Гц — для поднесущей 31,25 кГц;

$\pm 4,0$ Гц — для поднесущей 38,0 кГц;

$\pm 2,0$ Гц — для пилот-тона 19,0 кГц.

4.9 Отклонение частоты поднесущей и частоты пилот-тона от установленного значения за месяц — в пределах $\pm 0,5$ Гц.

4.10 Значение постоянной времени цепи предискажения звукового сигнала (корректирующая RC-цепь) — (50 ± 1) мкс.

4.11 Номинальное значение девиации несущей частоты, вызываемой монофоническим сигналом в передатчиках с полярной модуляцией, — ± 50 кГц.

4.12 Погрешность установления девиации несущей частоты, вызываемой монофоническим сигналом в передатчиках с полярной модуляцией, — в пределах ± 3 кГц.

4.13 Номинальное значение девиации несущей частоты, вызываемой КСС в передатчиках с полярной модуляцией, — ± 50 кГц.

4.14 Погрешность установления девиации несущей частоты, вызываемой КСС в передатчиках с полярной модуляцией, — в пределах ± 4 кГц.

4.15 Номинальное значение девиации несущей частоты, вызываемой монофоническим сигналом в передатчиках с пилот-тоном, — ± 75 кГц.

4.16 Погрешность установления девиации несущей частоты, вызываемой монофоническим сигналом в передатчиках с пилот-тоном, — в пределах ± 3 кГц.

4.17 Номинальное значение девиации несущей частоты, вызываемой КСС в передатчиках с пилот-тоном, — ± 75 кГц.

4.18 Погрешность установления девиации несущей частоты, вызываемой КСС в передатчиках с пилот-тоном, — в пределах ± 4 кГц.

4.19 Номинальное значение девиации несущей частоты, вызываемой сигналом немодулированной поднесущей, — ± 10 кГц.

4.20 Погрешность установления девиации несущей частоты, вызываемой сигналом немодулированной поднесущей, — в пределах $\pm 1,0$ кГц.

4.21 Отклонение девиации несущей частоты, вызываемой сигналом немодулированной поднесущей, от установленного значения за месяц — в пределах $\pm 0,5$ кГц.

4.22 Номинальное значение девиации несущей частоты, вызываемой пилот-тоном, $\pm 6,75$ кГц.

4.23 Погрешность установления девиации несущей частоты, вызываемой пилот-тоном, — в пределах $\pm 0,75$ кГц.

4.24 Отклонение девиации несущей частоты, вызываемой пилот-тоном, от установленного значения за месяц — в пределах $\pm 0,35$ кГц.

4.25 Уровень ПАМ несущей частоты передатчика — не более 0,3 %.

4.26 Уровень СПАМ несущей частоты передатчика — не более 0,5 %.

4.27 Передатчик должен иметь симметричный НЧ вход, сопротивление которого в пределах диапазона модулирующих частот от 30 до 15000 Гц должно быть (600 ± 60) Ом.

4.28 Номинальный уровень входного модулирующего сигнала, при котором обеспечивается номинальная девиация несущей частоты, должен быть равен 0 дБ (0,775 В).

4.29 Пределы регулирования уровня входного модулирующего сигнала относительно номинального значения — от минус 6 до плюс 6 дБ.

4.30 Передатчик должен иметь дополнительный несимметричный НЧ вход (для обеспечения режима частотного уплотнения радиовещательного канала по ОСТ 45.125), сопротивление которого в пределах диапазона модулирующих частот от 30 до 100 кГц должно быть не менее 2 кОм.

4.31 Уровень входного сигнала на дополнительном НЧ входе, обеспечивающий заданную девиацию несущей частоты, относительно номинального уровня 0 дБ (0,775 В) должен находиться в пределах ± 6 дБ.

4.32 Коэффициент асимметрии симметричного НЧ входа передатчика — не более минус 46 дБ.

4.33 Неравномерность АЧХ в номинальном диапазоне модулирующих частот относительно характеристики корректирующей РС-цепи с постоянной времени 50 мкс должна быть:

в режиме «Моно» — в пределах $\pm 0,5$ дБ;

в режиме «Стерео» — в пределах $\pm 0,8$ дБ.

4.34 Разбаланс АЧХ между стереоканалами в номинальном диапазоне модулирующих частот — в пределах $\pm 0,4$ дБ.

4.35 Коэффициент гармоник в полосе модулирующих частот от 30 до 5000 Гц при максимальной модуляции — не более 0,5 %.

Примечание — Для вновь разрабатываемых передатчиков коэффициент гармоник — не более 0,3 %.

4.36 Интермодуляционные искажения в режиме «Моно» должны быть не более:

третьего порядка — минус 50 дБ;

пятого порядка — минус 55 дБ.

4.37 Уровень взвешенного (псифометрического) шума — не более минус 65 дБ.

- 4.38 Уровень невзвешенного (интегрального) шума — не более минус 62 дБ.
- 4.39 Переходные затухания между стереоканалами А и В должны быть не менее:
- на частоте 120 Гц — 40 дБ;
 - « « 400 Гц — 40 дБ;
 - « « 1000 Гц — 50 дБ;
 - « « 5000 Гц — 40 дБ;
 - « « 10000 Гц — 40 дБ.

Примечание — Для вновь разрабатываемых передатчиков переходное затухание на частотах 400 и 5000 Гц должно быть не менее 46 дБ.

4.40 Выходная нагрузка для передатчика — несимметричная с волновым сопротивлением 50 или 75 Ом при коэффициенте стоячей волны (КСВ) не более 1,11.

4.41 Коэффициент мощности должен быть не менее:

для передатчиков с номинальной мощностью от 0,5 до 10 кВт включ. — 85 %;

» » » » более 10 кВт — 92 %.

4.42 Промышленный КПД передатчика, имеющего номинальную мощность 0,5 кВт и более, — не менее 50 %.

Для передатчиков номинальной мощностью менее 0,5 кВт значение промышленного КПД устанавливают в ТУ на передатчик конкретного типа.

4.43 Для передатчиков, работающих в режиме «Сtereo», нормы на параметры, перечисленные ниже, и методы их измерений устанавливают в ТУ на передатчик конкретного типа:

- уровень высших гармонических составляющих поднесущего колебания;
- интермодуляционные искажения второго и третьего порядков;
- переходное затухание между суммарным и разностным каналами;
- разность фаз в стереофонических каналах А и В;
- допуск на отклонение переходного затухания между стереофоническими каналами при воздействии дестабилизирующих факторов: температуры, влажности и давления;
- неравномерность частотной характеристики модуляции несущей в диапазоне частот от 15 до 100 кГц.

5 Технические требования

5.1 Общие технические требования

5.1.1 Передатчики следует изготавливать в соответствии с требованиями настоящего стандарта и ТУ на передатчик конкретного типа.

Передатчики должны иметь комплект эксплуатационных документов в соответствии с требованиями ГОСТ 2.601.

Пример условного обозначения:

- передатчика диапазона 65,9—74,0 МГц, мощностью 4 кВт с использованием системы стереовещания с полярной модуляцией:

ПОВЧ — 1ПМ — 4 XXX.XXXXXX.XXX ТУ

- передатчика диапазона 87,5—108,0 МГц, мощностью 15 кВт с использованием системы стереовещания с пилот-тоном:

ПОВЧ — 2ПТ — 15 XXXX.XXXXXX.XXX ТУ

Примечание — Обозначение ТУ на передатчик конкретного типа — по ГОСТ 2.114.

5.1.2 Основные параметры качества тракта передатчика должны соответствовать требованиям ГОСТ 11515.

5.1.3 При работе в стереорежиме передатчик должен формировать КСС и осуществлять частотную модуляцию согласно ГОСТ Р 51107:

- в системе с полярной модуляцией в диапазоне частот от 65,9 до 74,0 МГц;
- в системе с пилот-тоном в диапазоне частот от 100 до 108,0 МГц.

Допускается по разрешению соответствующих Федеральных органов связи использовать систему с пилот-тоном в диапазонах от 65,9 до 74,0 МГц и от 87,5 до 100 МГц.

5.1.4 В передатчиках должна быть предусмотрена возможность работы в режиме частотного уплотнения с использованием одной из систем частотного уплотнения: RDS (Radio Date System),

ARI (Autofahrer Rundfunk Information), SCA (Subcarrier Communication Allocation), УВК — 2 (Уплотнение вещательного канала), «Радиотекст».

Параметры и технические требования к передатчику, работающему в режиме частотного уплотнения, должны соответствовать ОСТ 45.125.

5.1.5 При повышении КСВ в антенно-фидерном тракте передатчика св. 1,11 до 1,4 допускается снижение промышленного КПД передатчика мощностью 0,5 кВт и более до 35 %, при этом должны сохраняться качественные показатели, указанные в ТУ на передатчик конкретного типа.

5.1.6 При отсутствии автоматического регулирования входного модулирующего сигнала на НЧ входе передатчика должны предусматриваться регуляторы уровня, обеспечивающие получение номинального значения девиации несущей частоты при изменении уровня входного модулирующего сигнала в пределах допустимых значений.

Т а б л и ц а 1 — Минимально допустимая наработка на отказ передатчиков

Мощность, кВт	Наработка на отказ, ч, не менее, для передатчиков	
	полупроводниково-ламповых	полупроводниковых
До 1 включ.	3500	7000
Св. 1 до 5 »	3000	6000
Св. 5 до 30 »	2300	4000

тоты в пределах ± 1 Гц параметры передатчика, за исключением мощности, должны соответствовать требованиям раздела 4.

Пределы изменения мощности при колебаниях напряжения питающей электросети устанавливают в ТУ на передатчик конкретного типа.

5.1.10 При колебаниях напряжения электросети в пределах от минус 15 % до плюс 10 % и частоты в пределах ± 2 Гц передатчик должен работать с обязательным выполнением нормы на допустимое отклонение рабочей частоты от номинального значения. Допускаемые отклонения других параметров устанавливают в ТУ на передатчик конкретного типа.

5.1.11 При нарушении синхронизации рабочей частоты в возбuditеле передатчика с целью предотвращения появления на его выходе сигнала с недопустимым изменением частоты передатчик должен запирается по ВЧ выходу за время не более 0,5 с. Затухание выходного сигнала должно быть не менее 60 дБ по отношению к номинальной выходной мощности передатчика.

5.1.12 Передатчик должен содержать направленные ответвители (НО) и элементы связи для подключения контрольно-измерительной аппаратуры.

5.1.13 Передатчик должен содержать встроенную аппаратуру для контроля его параметров в процессе эксплуатации. Перечень контролируемых параметров устанавливают в ТУ на передатчик конкретного типа.

5.1.14 Передатчик в режиме вещательной программы должен обеспечивать непрерывную круглосуточную работу.

Периодичность профилактического осмотра передатчика устанавливают в ТУ на передатчик конкретного типа.

5.2 Требования электромагнитной совместимости

5.2.1 Максимально допустимое относительное отклонение рабочей частоты передатчика от номинального значения в течение одного месяца не должно превышать $\pm(5 \cdot 10^{-7})$.

По согласованию с заказчиком допускается устанавливать менее жесткие требования к допустимому отклонению частоты в соответствии с ГОСТ 30338.

5.2.2 Относительный уровень любого побочного радиоколебания, передаваемого передатчиком в антенно-фидерное устройство на частоте побочного радиоизлучения, должен соответствовать требованиям ГОСТ Р 50842 и не превышать минус 60 дБ, но не более 1 мВт.

Для вновь разрабатываемых и вводимых в действие передатчиков уровень побочного радиоколебания не должен превышать минус 70 дБ.

5.2.3 Номинальное значение контрольной ширины полосы радиочастот в соответствии с требованиями ГОСТ 30318, нормированное на уровне минус 30 дБ относительно заданного (исходного) уровня 0 дБ, должно составлять:

- для передатчиков с полярной модуляцией в режиме:
 - «Моно» 149,5 кГц;
 - «Стерео» 179,4 кГц;
- для передатчиков с пилот-тоном в режиме:
 - «Моно» 207,0 кГц;
 - «Стерео» 248,4 кГц.

5.2.4 Уровень внеполосных радиоколечаний передатчиков, работающих в режиме «Моно» и «Стерео», не должен превышать значений, указанных на рисунке 1.



Рисунок 1 — Нормы внеполосных радиоколечаний

5.2.5 Индустриальные радиопомехи передатчиков в соответствии с требованиями ГОСТ 30429 должны соответствовать следующим нормам:

- а) на квазипиковые и средние значения несимметричного напряжения радиопомех в полосе частот от 0,15 до 100 МГц — приведенным на рисунке 2;

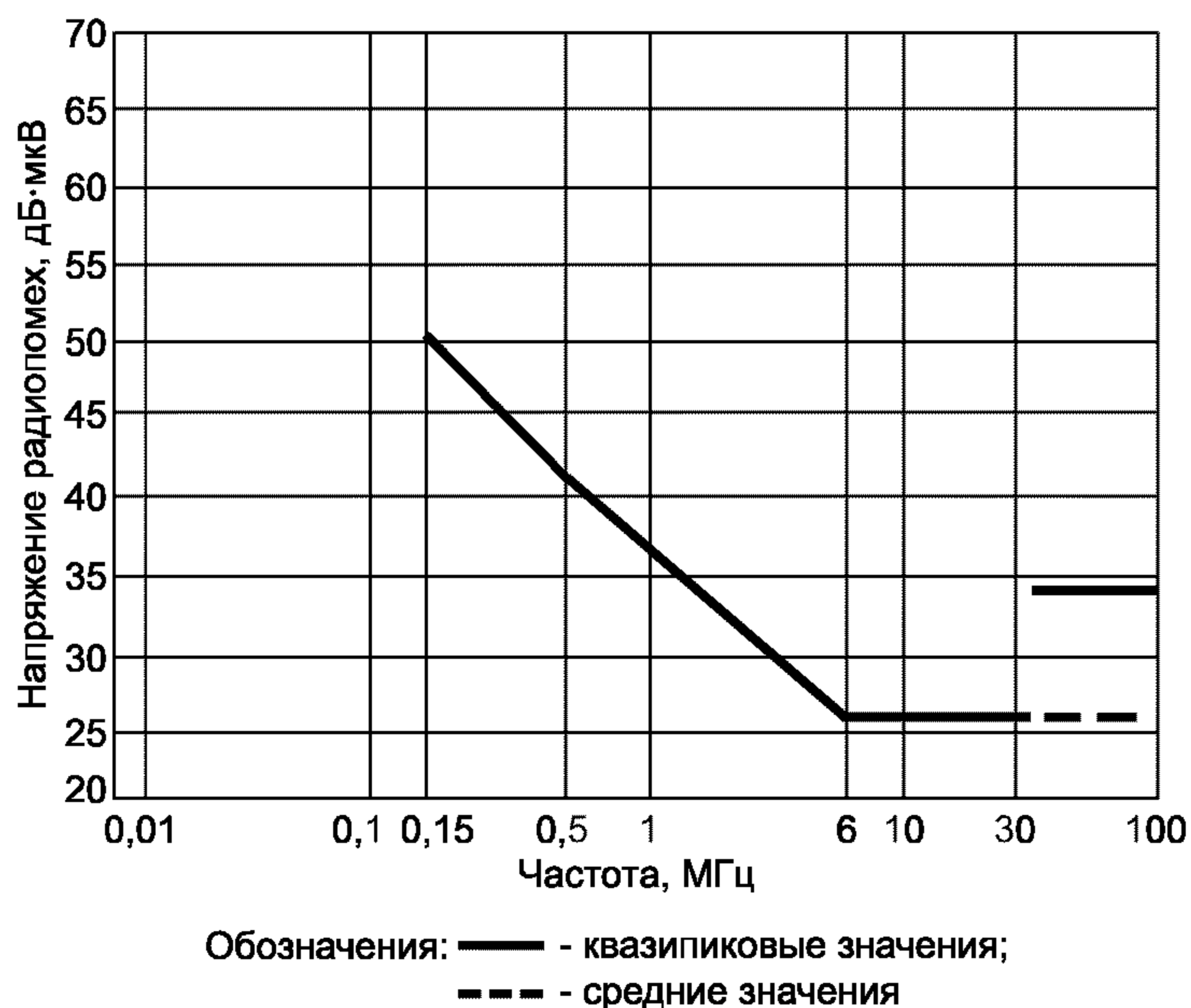


Рисунок 2 — Нормы напряжения радиопомех

б) на квазипиковые значения напряженности поля радиопомех в полосе частот от 0,009 до 1000 МГц — приведенным на рисунке 3.

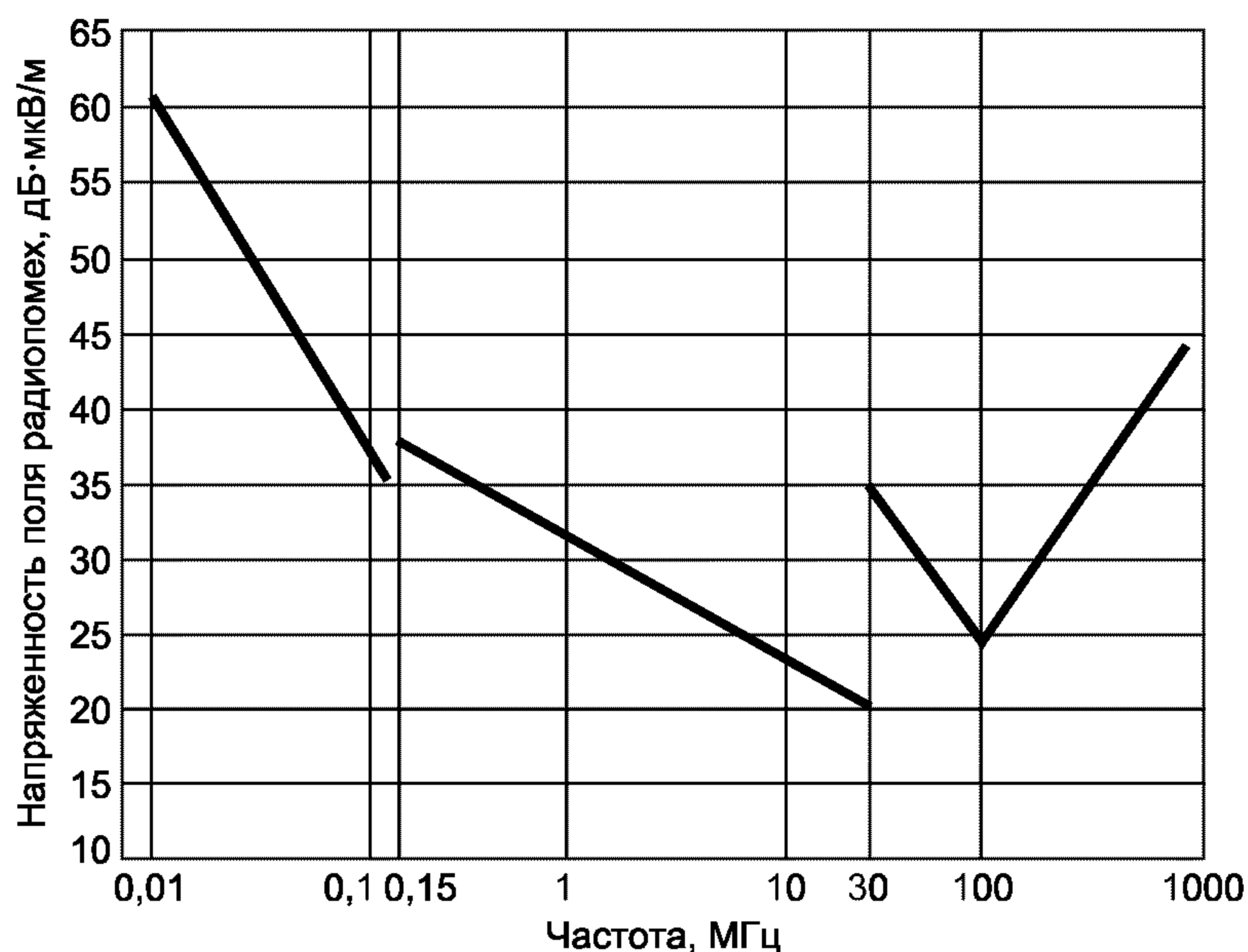


Рисунок 3 — Нормы напряженности поля радиопомех

Примечание — Установленные в 5.2.5 требования распространяются на передатчики с рабочим напряжением первичных источников электрической энергии не более 500 В переменного напряжения или 1000 В постоянного.

5.3 Требования безопасности

5.3.1 Требованиям безопасности должны отвечать передатчики и все вспомогательные устройства, необходимые для их нормальной работы.

Требования безопасности к антенным системам, фидерным линиям и согласующим цепям в настоящем стандарте не устанавливаются. Требования безопасности к перечисленному оборудованию устанавливаются стандартами на это оборудование, а также правилами [1].

5.3.2 Передатчики должны отвечать требованиям ГОСТ 12.2.006, ГОСТ 12.2.007.0, ГОСТ Р 50829, а также требованиям правил [1], [2], [3].

5.3.3 Все передатчики, кроме указанных в 5.3.4, должны быть снабжены независимыми механической (жезловой или рычажной) и электрической блокировками, а также защитными средствами, обеспечивающими безопасность работы.

5.3.4 В передатчиках с рабочим напряжением не более 1000 В при полной потребляемой мощности не более 5 кВ·А допускается иметь только механическую блокировку.

Объем блокировки транзисторных передатчиков при потребляемой мощности более 5 кВ·А указывают в ТУ на передатчик конкретного типа.

5.3.5 Состав и технические характеристики механической и электрической блокировок передатчиков должны удовлетворять требованиям ОСТ 45.05.

5.3.6 Средняя наработка на отказ механической и электрической блокировок должна быть не менее 10000 циклов.

5.3.7 Передатчики должны иметь релейную или электронную защиту от превышения допустимых токов и напряжений, а также защитное заземление, выполненные по ТУ на передатчик конкретного типа.

5.3.8 Изоляция цепей электропитания относительно корпуса и между собой в зависимости от номинального напряжения цепи должна выдерживать в течение 1 мин действие испытательного синусоидального напряжения частотой 50 Гц, значения которого указаны в таблице 2.

Таблица 2 — Значения испытательного напряжения при проверке изоляции цепей электропитания передатчиков

В вольтах

Номинальное напряжение цепи	Испытательное напряжение
До 60 включ.	500
Св. 60 до 130 включ.	1000
» 130 » 250 »	1500
» 250 » 660 »	2000
» 660 » 1000 »	3000
» 1000 » 1500 »	4000
» 1500 » 2000 »	5000
» 2000 » 7000 »	$2U_{\text{НОМИН}} + 1000$
» 7000 » 30000 »	$1,3U_{\text{НОМИН}} + 6000$

Примечание — Для цепей переменного тока номинальным напряжением считается его среднее квадратическое значение.

5.3.9 Минимально допустимое электрическое сопротивление изоляции цепей электропитания номинальным напряжением до 500 В устанавливают в ТУ на передатчик конкретного типа, выбирая, в зависимости от условий испытаний, из рядов рекомендуемых значений, приведенных в таблице 3.

Таблица 3 — Минимально допустимое электрическое сопротивление изоляции цепей электропитания передатчиков

Условия испытаний	Минимально допустимое электрическое сопротивление изоляции, МОм
Нормальные	20; 40; 100; 500; 1000
При верхнем значении температуры рабочих условий	5; 10; 20; 50; 200
При верхнем значении относительной влажности рабочих условий	1; 2; 5; 7; 50

Примечание — Для электрических цепей напряжением до 100 В допускается снижать значение минимально допустимого электрического сопротивления, но не ниже 1 МОм.

Минимально допустимое электрическое сопротивление изоляции цепей электропитания номинальным напряжением свыше 500 В определяют умножением значений, указанных в таблице 3, на коэффициент, равный отношению номинального напряжения цепи к 500 В.

5.3.10 Уровень электромагнитных полей радиочастот, создаваемых передатчиком на рабочих местах обслуживающего персонала, должен соответствовать требованиям ГОСТ 12.1.006 и Санитарным правилам и нормам [4].

5.3.12 Уровень звукового давления и уровень звука (акустического шума), создаваемые передатчиком на рабочих местах обслуживающего персонала, должны соответствовать требованиям ГОСТ 12.1.003 и ВСН [5].

5.4 Требования к системам управления и автоматики

5.4.1 В передатчике должны быть предусмотрены следующие виды управления:

- местное ручное и автоматическое управления с лицевой панели передатчика;
- дистанционное управление с выносного пульта или от программного устройства;

5.4.1.1 Местное ручное управление должно предусматривать команды:

- пооперационное включение и отключение питающих напряжений;
- переход на эквивалент антенны;
- регулирование уровня входного модулирующего сигнала, в том числе отключение модулирующего сигнала.

5.4.1.2 Местное автоматическое управление должно предусматривать команды:

- однокомандное включение и отключение передатчика (с соблюдением заданной последовательности операций и требуемой выдержки времени);
- переход на эквивалент антенны.

5.4.1.3 Дистанционное управление с выносного пульта должно предусматривать команды, перечисленные в 5.4.1.2.

5.4.1.4 Дистанционное программное управление, кроме команд, перечисленных в 5.4.1.2, должно предусматривать:

- автоматическую регистрацию состояния основных элементов и узлов передатчика;
- программу оптимальной загрузки и выхода передатчика в эфир.

Примечание — Дополнительные команды в состав местного и дистанционного управлений (5.4.1.1—5.4.1.4) могут включаться в ТУ на передатчик конкретного типа.

5.4.2 Сопряжение передатчика с устройством дистанционного программного управления рекомендуется проводить с использованием интерфейса RS-232C или RS-485.

5.4.3 При всех видах управления должны обеспечиваться:

- блокировка включения электропитания передатчика при открытых средствах доступа в передатчик или при отсутствии его нормального охлаждения;
- блокировка выполнения ошибочных команд обслуживающего персонала;
- автоматическое отключение передатчика при получении аварийных сигналов от аппаратуры допускового контроля или от датчиков пожарной сигнализации.

5.4.4 Система управления, блокировки и сигнализации (УБС) должна обеспечивать:

- соблюдение необходимой последовательности операций по включению и отключению напряжений;
- сигнализацию выполняемых операций;
- защиту оборудования и обслуживающего персонала;
- необходимые временные задержки между отдельными операциями;
- автоматическое восстановление установленного режима работы при кратковременном (до 3 с) отключении питающей электросети.

5.4.5 Система автоматики должна исключать возможность дистанционного управления передатчиком при нахождении его в режиме местного управления.

5.4.6 Система автоматики должна обеспечивать заземление выхода передатчика и антенного фидера при нарушении электрической или механической блокировки.

5.4.7 Система автоматики передатчика, построенного по схеме сложения мощностей нескольких блоков, должна предусматривать отключение вышедшего из строя блока и выдачу сигнала на лицевую панель и (или) пульт управления (программное устройство) об уменьшении выходной мощности.

5.4.8 Контроль за управлением передатчиком должен осуществляться по приборам и индикаторам, находящимся на его лицевой панели и (или) пульте управления. При дистанционном программном управлении контроль осуществляется по дисплею программного устройства.

5.5 Требования стойкости к климатическим и механическим воздействиям

5.5.1 Параметры передатчиков не должны отличаться от установленных в настоящем стандарте при следующих климатических воздействиях:

- снижении атмосферного давления до 75 кПа (на высоте до 2500 м над уровнем моря);
- температуре воздуха в аппаратном зале от плюс 5 до плюс 45 °С и влажности до 80 % при плюс 20 °С;
- температуре воздуха, поступающего в систему воздушного охлаждения, от минус 40 до плюс 40 °С;
- температуре охлаждающего воздуха на входе в шкафы оборудования от плюс 5 до плюс 45 °С (с рециркуляцией при температуре наружного воздуха от минус 40 до плюс 10 °С).

5.5.2 Требования к охлаждению передатчиков (виду охлаждения — воздушное, водяное, испарительное или их комбинации; степени очистки воздуха, охлаждающего аппаратуру передатчика; количеству тепла, выделяемого передатчиком непосредственно в аппаратный зал; наличию защитных устройств, обеспечивающих экстренное отключение передатчика при выходе из строя системы охлаждения и др.) устанавливаются в ТУ на передатчик конкретного типа.

5.5.3 Передатчики должны выдерживать транспортирование в упакованном виде транспортом любого вида в условиях транспортирования 5 по ГОСТ 15150.

Примечание — Транспортирование воздушным транспортом разрешается только в отапливаемых герметизированных отсеках.

5.5.4 Условия хранения передатчиков должны соответствовать условиям хранения 1 по ГОСТ 15150.

5.6 Маркировка

5.6.1 Маркировка передатчика должна соответствовать требованиям ТУ на передатчик конкретного типа и выполняться по ГОСТ 26828.

5.6.2 Технические требования к знаку соответствия при сертификации передатчиков — по ГОСТ Р 50460 или ОСТ 45.02.

6 Методы измерений

6.1 Общие положения

6.1.1 Измерения параметров передатчика проводят на его рабочей частоте на эквиваленте антенны. При необходимости по согласованию с заказчиком измерения всех или ряда параметров могут быть проведены на нескольких частотах, входящих в диапазон частот по 4.3.

6.1.2 Все измерения параметров передатчиков проводят в нормальных климатических условиях по ГОСТ 15150:

- температуре окружающего воздуха от 288 до 308 К (от плюс 15 до плюс 35 °С);
- относительной влажности воздуха от 45 до 80 %;
- атмосферном давлении от 84,0 до 106,7 кПа (от 630 до 800 мм рт. ст.).

Отклонение напряжения и частоты питающей электросети от номинальных значений не должно выходить за пределы $\pm 5\%$ и ± 1 Гц соответственно.

6.1.3 Параметры передатчика при воздействии дестабилизирующих факторов следует измерять теми же методами, что и в нормальных условиях. Объем контролируемых при этом параметров и допустимые отклонения должны быть указаны в ТУ на передатчик конкретного типа.

6.1.4 Средства измерения (СИ) и испытательное оборудование следует использовать в условиях и режимах, указанных в технической документации на них.

6.1.5 Измерения и испытания следует проводить с соблюдением требований безопасности, установленных ГОСТ 12.3.019.

6.1.6 Основная погрешность измерений применяемых при испытаниях СИ не должна быть более 0,3 от допуска на измеряемый параметр, если не оговорено иное.

6.1.7 Если в передатчике имеются отдельные узлы, которые требуют для нормальной работы предварительного прогрева (например, генератор опорной частоты в возбuditеле), то их следует включить и прогреть в соответствии с указаниями ТУ на передатчик конкретного типа.

6.2 Средства измерений и испытательное оборудование

6.2.1 Милливольтметр переменного тока низкочастотный:

- диапазон частот от 0,01 до 200 кГц
- пределы измерения напряжения (СКЗ) от 0,001 до 10 В
- погрешность измерения напряжений в пределах $\pm 1\%$
- входное сопротивление. не менее 1 МОм
- входная емкость. не более 30 пФ

6.2.2 Милливольтметр переменного тока высокочастотный:

- диапазон частот от 0,1 до 100 МГц
- пределы измерения напряжения (СКЗ) от 0,01 до 3 В
- погрешность измерения напряжений в пределах $\pm 2\%$
- входное сопротивление. не менее 50 кОм
- входная емкость. не более 5 пФ

6.2.3 Селективный микровольтметр (измерительный приемник):

- диапазон частот от 30 до 1000 МГц
- пределы измерения напряжения. от минус 10 до плюс 137 дБ·мкВ
- разрешающая способность по частоте 1 кГц
- погрешность измерения напряжения не более 1,5 дБ
- ширина полосы пропускания 1; 3; 10; 120 кГц

6.2.4 Генератор сигналов низкочастотный:

- диапазон частот от 0,02 до 100 кГц
- коэффициент гармоник не более 0,05 %

- регулирование выходного напряжения от 0,001 до 5 В
 - выходное сопротивление 600 Ом (симметричное);
50 Ом (несимметричное)
- 6.2.5 Генератор шума:
- рабочая полоса частот от 0,015 до 50 кГц
 - регулирование выходного напряжения от $3 \cdot 10^{-6}$ до 1,0 В
 - выходное сопротивление 50 Ом
- 6.2.6 Стандарт частоты:
- выходные частоты 1; 5; 10 МГц
 - относительная нестабильность частоты не более $1 \cdot 10^{-10}$
 - погрешность действительного значения частоты. в пределах $\pm 2 \cdot 10^{-11}$
 - выходное напряжение на нагрузке $R_H = 50$ Ом. не менее 0,5 В
- 6.2.7 Анализатор спектра высокочастотный:
- диапазон частот от 0,3 до 300 МГц
 - полоса обзора. от 20 Гц до 150 МГц
 - полоса пропускания дискретно от 3 Гц до 300 кГц
 - погрешность измерения уровней в пределах ± 5 %
 - динамический диапазон не менее 70 дБ
- 6.2.8 Анализатор спектра низкочастотный:
- диапазон частот от 0,02 до 600 кГц
 - полоса обзора. от 0,05 до 200 кГц
 - полоса пропускания дискретно от 3 Гц до 3 кГц
 - погрешность измерения уровней в пределах ± 6 %
 - динамический диапазон не менее 80 дБ
- 6.2.9 Декодер стереосигнала:
- декодирование стереофонических сигналов с полярной
модуляцией и с пилот-тоном по ГОСТ Р 51107
 - интермодуляционные искажения не более минус 60 дБ
 - напряжение входного КСС. от 0,02 до 3 В
 - переходное затухание между стереоканалами:
 - на частотах от 160 до 5000 Гц не менее 60 дБ
 - на частотах от 30 до 160 Гц и от 5000 до 10000 Гц не менее 50 дБ
 - коэффициент вносимых нелинейных искажений не более 0,1 %
 - неравномерность АЧХ в полосе частот от 30 Гц до 15 кГц. в пределах $\pm 0,3$ дБ
 - уровень шумов и фона выходного сигнала не более минус 70 дБ
- 6.2.10 Измеритель коэффициента амплитудной модуляции (модулометр):
- диапазон рабочих частот. от 50 до 110 МГц
 - диапазон модулирующих частот от 0,03 до 20 кГц
 - пределы измерения коэффициента АМ от 0,1 до 100 %
 - основная погрешность измерения коэффициента АМ в пределах ± 2 %
- 6.2.11 Измеритель девиации частоты (девиометр):
- диапазон рабочих частот. от 50 до 110 МГц
 - пределы измерения девиации частоты 0 ± 100 кГц
 - диапазон модулирующих частот от 0,03 до 100 кГц
 - основная погрешность измерения девиации в пределах ± 2 %
 - по выходу демодулированного сигнала:
 - коэффициент гармоник. не более 0,1 %
 - уровень шумов и фона (в полосе 0,03—20 кГц) не более минус 75 дБ

- неравномерность АЧХ в диапазоне модулирующих частот от 0,03 до 100 кГц. не более 0,2 дБ
- постоянная времени RC-цепи (50±0,5) мкс

6.2.12 Измеритель нелинейных искажений (ИНИ):

- диапазон частот от 0,02 до 20 кГц
- пределы измерения коэффициента гармоник от 0,1 до 100 %
- основная погрешность измерения коэффициента гармоник в пределах ±0,1 %

6.2.13 Псофометр:

- частотная характеристика в соответствии с приложением А
- пределы измерения напряжений. от 0,0001 до 10 В (от минус 80 до плюс 20 дБ)
- диапазон частот от 0,03 до 20 кГц
- основная погрешность измерений в пределах ±5 %

6.2.14 Частотомер:

- диапазон частот от 0,15 до 450 МГц
- разрешающая способность отсчета в пределах ±0,2 Гц
- диапазон напряжений входного сигнала от 0,1 до 10 В

6.2.15 Компаратор частотный:

- частота входных сигналов 1 или 5 МГц с отклонением от номинального значения не более $1 \cdot 10^{-6}$
- напряжение входных сигналов от 0,5 до 1,5 В
- коэффициент умножения разности частот входных сигналов. 10^2 ; 10^3
- выходное напряжение на нагрузке $R_H = 50$ Ом не менее 0,3 В
- нестабильность частоты за время усреднения от 100 до 0,01 с не более $1 \cdot 10^{-10}$

6.2.16 Осциллограф:

- диапазон частот от 0 до 10 МГц
- коэффициент развертки от $2 \cdot 10^{-7}$ до 0,1 с/дел.
- коэффициент отклонения по вертикали от 0,002 до 10 В/дел.
- погрешность измерения напряжения в пределах ±1,5 %

6.2.17 Ваттметр (измеритель потребляемой из сети мощности):

- пределы измерения мощности от 0,045 до 60 кВт
- пределы измерения напряжения. от 15 до 600 В
- пределы измерения тока. от 0,1 до 250 А
- частота напряжения контролируемой сети от 45 до 60 Гц

6.2.18 Аппаратура для измерения мощности калориметрическим методом (эквивалент антенны):

- диапазон частот от 60 до 110 МГц
- мощность, рассеиваемая водоохлаждаемым резистором не менее $1,8P_{\text{номинал}}$
(где $P_{\text{номинал}}$ — номинальная мощность передатчика, кВт)
- КСВ нагрузки не более 1,2
- погрешность измерения расхода жидкости в пределах ±2,5 %
- пределы измерения температуры жидкости. от 0 до плюс 50 °С

6.2.19 Ваттметр поглощаемой мощности (калориметрический):

- диапазон частот от 60 до 110 МГц
- диапазон измерения мощности. от 0,1 до 6,0 кВт
- погрешность измерения мощности. в пределах ±4 %

6.2.20 Детектор шума:

- в каждом из двух каналов должны быть:
 - коэффициент передачи $0,3 \pm 0,1$
 - коэффициент гармоник не более 5 %
- неравномерность частотной характеристики с учетом корректирующей RC-цепи с постоянной времени 50 мкс не более 3,0 дБ
- ослабление сигнала с частотой 31,25 кГц не менее 70 дБ

6.2.21 Элементы связи:

- диапазон рабочих частот от 60 до 110 МГц
- неравномерность АЧХ в диапазоне:
 - модулирующих частот в пределах $\pm 0,1$ дБ
 - рабочих частот в пределах $\pm 1,0$ дБ
- выходное напряжение на нагрузке 50 Ом не менее 1,0 В

6.2.22 Фильтр нижних частот:

- полоса пропускания от 0 до 20 кГц
- неравномерность АЧХ в полосе пропускания:
 - от 0,03 до 15 кГц в пределах $\pm 0,5$ дБ
 - от 15 до 20 кГц в пределах от плюс 1 до минус 3 дБ
- крутизна среза на частотах от 20 до 80 кГц не менее 20 дБ/октава
- затухание на частотах свыше 80 кГц не менее 40 дБ

6.2.23 Высокочастотный переключатель:

- диапазон частот от 60 до 110 МГц
- КСВ по напряжению не более 1,5
- ослабление не более 1,5 дБ

6.2.24 Измеритель напряженности электромагнитного поля:

- диапазон частот от 0,1 до 30 МГц
- пределы измерения напряженности электрического поля от $1 \cdot 10^{-4}$ до 0,1 В/м
- ширина полосы пропускания 8 кГц
- входное сопротивление 50; 75 Ом
- погрешность измерения не более 2 дБ

6.2.25 Мегомметр:

- диапазон измерения сопротивления от 0 до 20000 МОм
- погрешность измерения в пределах $\pm 2,5$ %

6.2.26 Пробойная установка (для измерения электрической прочности изоляции):

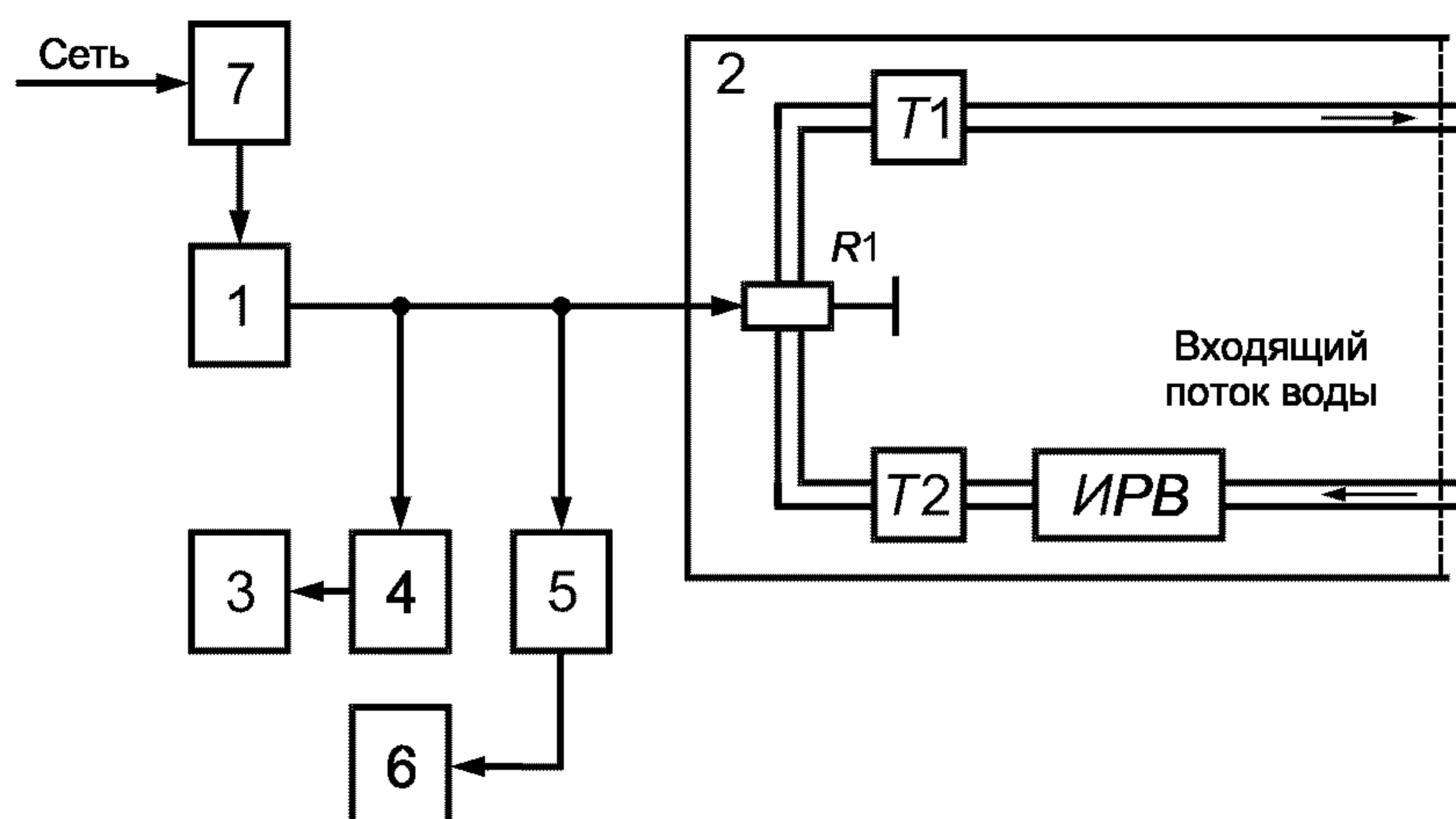
- мощность установки при испытательном напряжении:
 - до 1,5 кВ включ. не менее 0,10 кВ·А
 - св. 1,5 » 3,0 кВ включ. » » 0,25 кВ·А
 - » 3,0 » 10,0 кВ включ. » » 0,50 кВ·А
 - » 10,0 » 60,0 кВ включ. » » 2,50 кВ·А
- погрешность измерения испытательного напряжения в пределах ± 5 %

Примечание — Перечень рекомендуемых СИ и испытательного оборудования приведен в приложении Б.

6.3 Проведение измерений

6.3.1 Выходную мощность передатчика и отклонение мощности от номинального значения определяют в соответствии со структурной схемой, приведенной на рисунке 4.

Для передатчиков с выходной мощностью свыше 6 кВт в качестве нагрузки рекомендуется использовать мощный водоохлаждаемый согласованный резистор, входящий в комплект аппаратуры для измерения мощности калориметрическим методом. Выходную мощность передатчиков не более



1 — передатчик; 2 — эквивалент антенны; R1 — водоохлаждаемый согласованный резистор; T1, T2 — термометры воды на выходе и входе системы охлаждения; ИРВ — измеритель расхода воды; 3 — частотомер; 4 — элемент связи; 5 — аттенюатор; 6 — вольтметр ВЧ; 7 — ваттварметр

Рисунок 4 — Схема измерения выходной мощности передатчика

6 кВт допускается определять ваттметром поглощаемой мощности или по результатам измерения напряжения на выходе передатчика, используя в качестве эквивалента антенны согласованный мощный резистор (набор резисторов) с естественным или воздушным охлаждением и с фиксированным аттенюатором для подключения вольтметра.

При использовании в качестве нагрузки водоохлаждаемого резистора передатчик настраивают в режим несущей при оптимальной нагрузке на рабочей частоте и, по достижении в системе водоохлаждения резистора устойчивого теплового режима, измеряют расход воды и температуру ее на выходе и входе системы.

Выходную мощность передатчика $P_{\text{ВЫХ}}$, кВт, равную мощности, рассеиваемой на водоохлаждаемом резисторе, вычисляют по формуле

$$P_{\text{ВЫХ}} = 4,187\Phi\Delta T \quad (1)$$

или

$$P_{\text{ВЫХ}} = 4,187\frac{Q}{t}\Delta T, \quad (2)$$

где Φ — расход воды, л/с;

ΔT — разность температур воды на выходе и входе системы охлаждения резистора, °С;

Q — объем прошедшей через систему охлаждения воды, л;

t — время прохождения измеренного объема воды через систему охлаждения, с.

Отклонение выходной мощности передатчика от номинального значения δ_P , дБ, вычисляют по формуле

$$\delta_P = 10\lg \frac{P_{\text{ВЫХ}}}{P_{\text{НОМИН}}}, \quad (3)$$

где $P_{\text{НОМИН}}$ — номинальное значение мощности передатчика, указанное в ТУ на передатчик конкретного типа, кВт;

$P_{\text{ВЫХ}}$ — значение выходной мощности передатчика, определенное по формуле (1) или (2), кВт.

6.3.2 Промышленный КПД передатчика определяют как отношение выходной мощности $P_{\text{ВЫХ}}$, подаваемой передатчиком в нагрузку, к потребляемой (активной) мощности P_0 .

Потребляемую мощность измеряют в соответствии со структурной схемой, приведенной на рисунке 4, с помощью ваттварметра.

Примечание — В потребляемую мощность передатчика должна входить мощность, потребляемая системой охлаждения передатчика без устройств очистительной приточной вентиляции. При этом не должна учитываться мощность, потребляемая системой охлаждения эквивалента нагрузки и внешней измерительной аппаратурой.

Измерение $P_{\text{ВЫХ}}$ проводят по 6.3.1.

Промышленный КПД $\eta_{\text{пр}}$, %, вычисляют по формуле

$$\eta_{\text{пр}} = \frac{P_{\text{вых}}}{P_0} 100, \quad (4)$$

где $P_{\text{вых}}$ — выходная мощность, кВт;

P_0 — потребляемая мощность, кВт.

6.3.3 Коэффициент мощности передатчика определяют как отношение потребляемой (активной) мощности к подводимой кажущейся (полной) мощности.

Измерения потребляемой и подводимой кажущейся мощностей передатчика проводят без модуляции в режиме несущей при оптимальной нагрузке.

Потребляемую мощность измеряют, как указано в 6.3.2.

Подводимую кажущуюся мощность вычисляют по результатам измерений средних квадратических значений линейных напряжений и токов первичного источника переменного тока.

При подключении передатчика к однофазной системе электропитания кажущуюся мощность определяют как произведение напряжения и тока.

При подключении передатчика к трехфазной системе электропитания кажущуюся мощность определяют:

1) при симметричной нагрузке фаз — как произведение линейных напряжения и тока, умноженное на $\sqrt{3}$;

2) при несимметричной нагрузке фаз и отсутствии нейтрального провода — как произведение линейного напряжения на сумму линейных токов, деленное на $\sqrt{3}$;

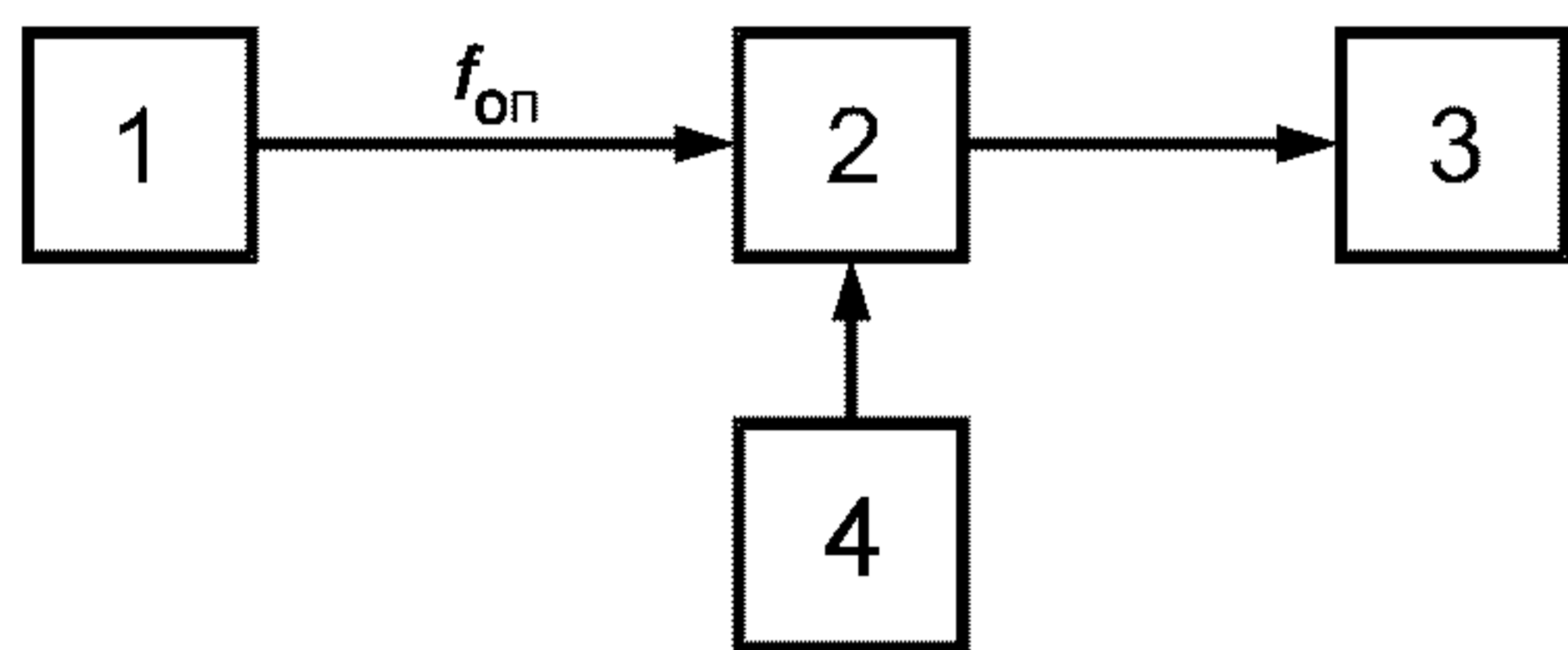
3) при несимметричной нагрузке фаз и при наличии нейтрального провода — как произведение фазного напряжения на сумму линейных токов.

Коэффициент мощности χ , %, вычисляют по формуле

$$\chi = \frac{P_0}{S} \cdot 100, \quad (5)$$

где P_0 — потребляемая мощность, кВт;

S — подводимая кажущаяся мощность, кВт.



1 — возбудитель передатчика; 2 — частотный компаратор; 3 — частотомер; 4 — стандарт частоты; $f_{\text{оп}}$ — опорная частота

Рисунок 5 — Схема измерения отклонения частоты выходного колебания возбуждателя от номинального значения

будителя. Определяют максимальное $f_{\text{макс}}$ и минимальное $f_{\text{мин}}$ значения отклонения частоты за исследуемый временной интервал.

Максимальное относительное отклонение частоты Δf возбуждателя передатчика рассчитывают по формуле

$$\Delta f = \frac{f_{\text{макс}} - f_{\text{мин}}}{K f_{\text{номин}}}, \quad (6)$$

где $f_{\text{номин}}$ — номинальное значение выходной частоты опорного генератора возбуждателя, Гц;

$f_{\text{макс}}$, $f_{\text{мин}}$ — максимальное и минимальное значения отклонения частоты за исследуемый интервал времени, рассчитанные как среднее арифметическое многократных измерений, Гц;

K — установленный коэффициент умножения разности частот компаратора.

Относительное отклонение несущей частоты от номинального значения также может быть определено другими методами, приведенными в ГОСТ 30338.

6.3.5 Пределы регулирования уровня входного модулирующего сигнала входными регуляторами передатчика, компенсирующие возможные изменения уровня входного сигнала и обеспечивающие получение заданной девиации частоты на выходе передатчика, определяют в соответствии со структурной схемой, приведенной на рисунке 6.

Передатчик модулируют сигналом частотой 1000 Гц до номинального значения девиации несущей частоты (± 50 кГц — для передатчиков с полярной модуляцией; ± 75 кГц — для передатчиков с пилот-тоном) при минимальном ослаблении модулирующего сигнала с помощью регуляторов входного уровня.

Измеряют напряжение входного сигнала и вычисляют нижний предел регулирования сигнала $A_{\text{рег}}$, дБ, относительно номинального значения по формуле

$$A_{\text{рег}} = 20 \lg \frac{U_c}{0,775}, \quad (7)$$

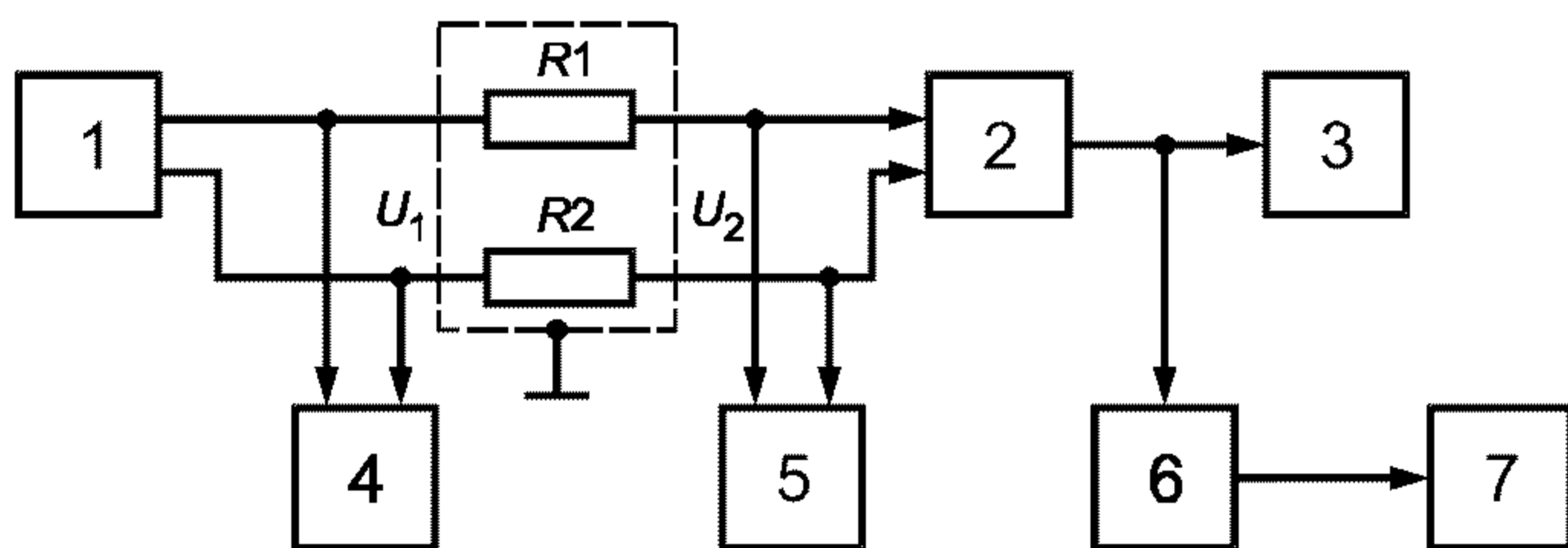
где U_c — измеренное напряжение входного сигнала, В;

0,775 — номинальное напряжение входного сигнала, соответствующее номинальному уровню 0 дБ, В.

Затем устанавливают максимальное ослабление входного сигнала с помощью регуляторов входного уровня и поднимают напряжение входного сигнала до получения на выходе передатчика номинального значения девиации частоты. Измеряют напряжение входного сигнала и вычисляют верхний предел регулирования сигнала по формуле (7).

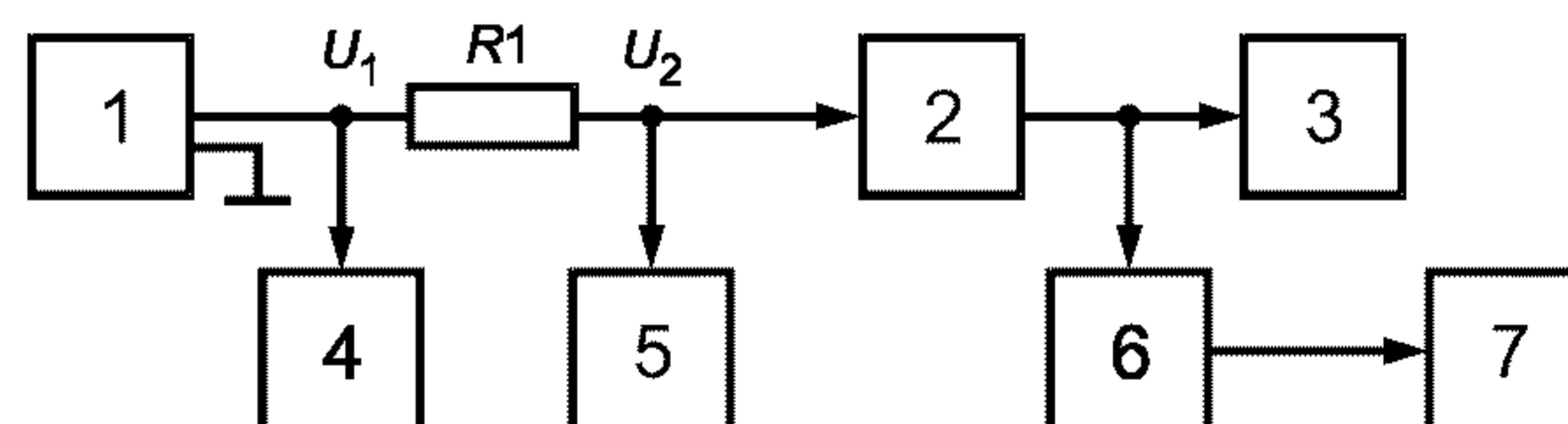
Измерения проводят в обоих каналах передатчика поочередно в режиме «Моно».

6.3.6 Сопротивление симметричного НЧ входа передатчика определяют в соответствии со структурной схемой, приведенной на рисунке 7, сопротивление несимметричного (дополнительного) НЧ входа передатчика — в соответствии со структурной схемой, приведенной на рисунке 8.



1 — генератор сигналов НЧ; 2 — передатчик; 3 — эквивалент антенны; 4, 5 — милливольтметры НЧ; 6 — элемент связи; 7 — девиометр; $R1, R2$ — резисторы сопротивлением $(300 \pm 1,5)$ Ом

Рисунок 7 — Схема измерения сопротивления симметричного НЧ входа



1 — генератор сигналов НЧ; 2 — передатчик; 3 — эквивалент антенны; 4, 5 — милливольтметры НЧ; 6 — элемент связи; 7 — девиометр; $R1$ — резистор сопротивлением $(2 \pm 0,1)$ кОм

Рисунок 8 — Схема измерения сопротивления несимметричного НЧ входа

Устанавливают соответствующим регулятором передатчика минимальное ослабление входного сигнала с генератора сигналов НЧ и модулируют передатчик сигналом частоты 1000 Гц до девиации частоты:

в передатчиках с полярной модуляцией ± 25 кГц,

в передатчиках с пилот-тоном. $\pm 37,5$ кГц.

Измеряют напряжения U_1 (на выходе генератора сигналов НЧ) и U_2 (на входе передатчика), затем вычисляют сопротивление симметричного НЧ входа передатчика $R_{\text{вх}}$, Ом, по формуле

$$R_{\text{вх}} = (R1 + R2) \frac{U_2}{U_1 - U_2}, \quad (8)$$

где $R1, R2$ — сопротивления резисторов, включенных последовательно со входом передатчика, Ом.

Регулятором входного уровня устанавливают максимальное ослабление входного сигнала, модулируют передатчик до указанного выше значения девиации несущей частоты, измеряют напряжения U_1, U_2 и определяют $R_{\text{вх}}$ по формуле (8).

Измерения и вычисления повторяют на крайних частотах диапазона модулирующих частот при минимальном и максимальном ослаблениях входного сигнала регуляторами входного уровня для обоих стереоканалов передатчика.

Измерение сопротивления несимметричного (дополнительного) входа передатчика проводят следующим образом.

Устанавливают с помощью входного регулятора минимальное ослабление сигнала с генератора сигналов НЧ и модулируют передатчик сигналом частотой, соответствующей частоте поднесущей (на которой передается дополнительная программа или информационные данные), до девиации несущей частоты:

- в передатчиках с полярной модуляцией ±5 кГц,
- в передатчиках с пилот-тоном. ±7,5 кГц.

Измеряют напряжения U_1 и U_2 и вычисляют сопротивление несимметричного дополнительного НЧ входа передатчика $R_{вх}$, Ом, по формуле

$$R_{вх} = RI \frac{U_2}{U_1 - U_2}, \tag{9}$$

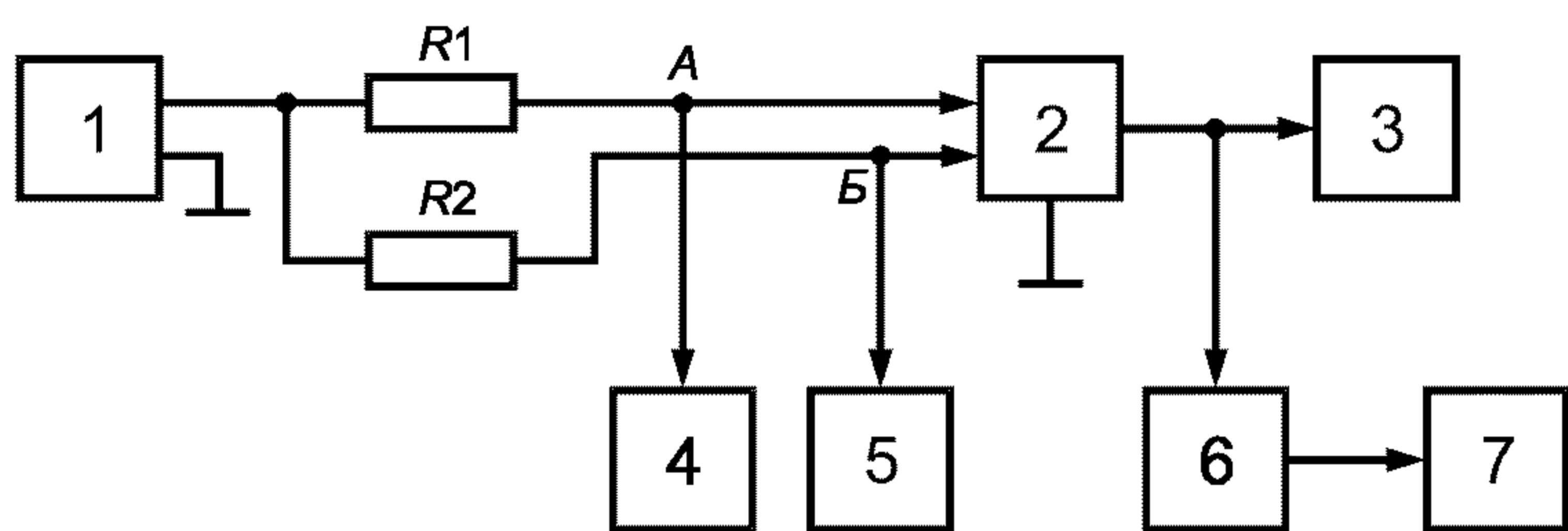
где RI — сопротивление резистора, включенного последовательно со входом передатчика, Ом;

U_1 — напряжение на выходе генератора сигналов НЧ, В;

U_2 — напряжение на входе передатчика, В.

Измерение повторяют при максимальном ослаблении входного сигнала регулятором входного уровня. Наименьшее из измеренных значений $R_{вх}$ принимают за фактическое сопротивление несимметричного НЧ входа передатчика.

6.3.7 Коэффициент асимметрии симметричного НЧ входа передатчика определяют в соответствии со структурной схемой, приведенной на рисунке 9.



1 — генератор сигналов НЧ; 2 — передатчик; 3 — эквивалент антенны; 4, 5 — милливольтметры НЧ; 6 — элемент связи; 7 — девиометр; $R1, R2$ — резисторы сопротивлением $(300 \pm 0,3)$ Ом

Рисунок 9 — Схема измерения коэффициента асимметрии симметричного НЧ входа

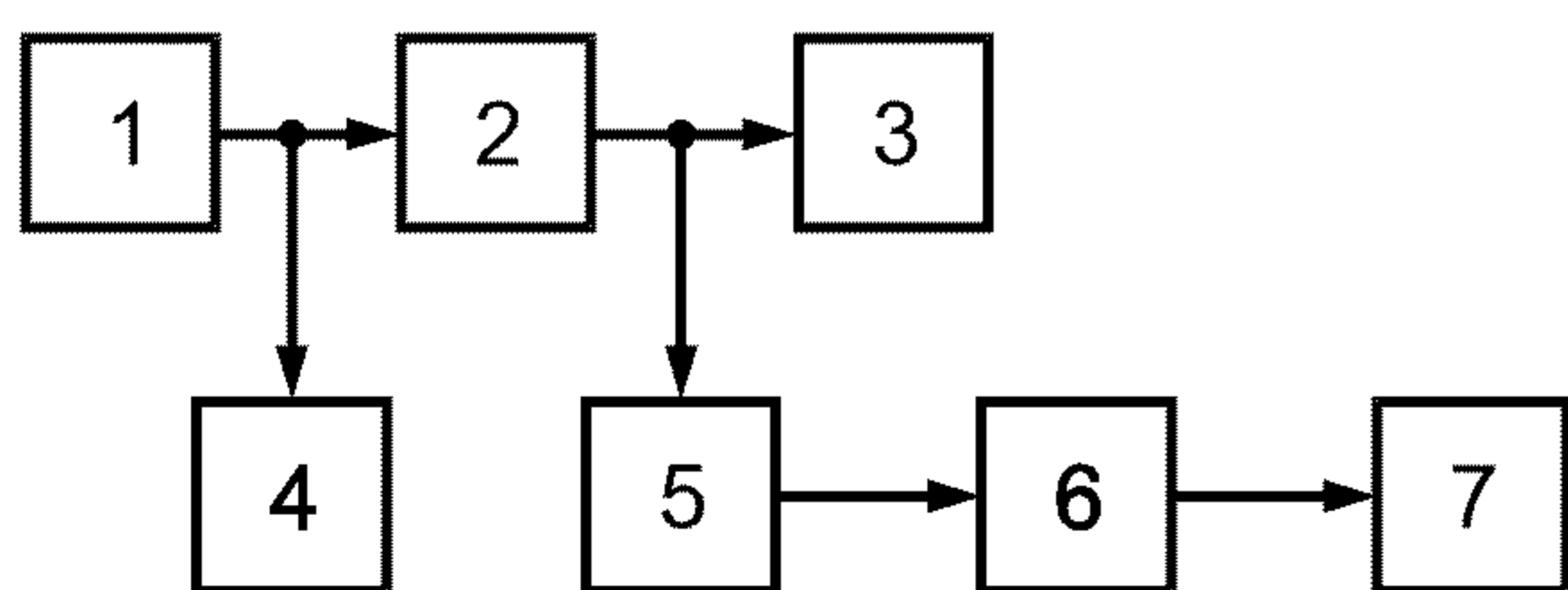
На вход передатчика подают синфазный сигнал частотой 1000 Гц и напряжением 0,775 В, установленным по одному из милливольтметров.

Регулятором входного уровня устанавливают на выходе передатчика номинальную девиацию частоты.

Измеряют напряжения в точках А и Б симметричного НЧ входа передатчика относительно корпуса и вычисляют коэффициент асимметрии при единичном измерении $K_{ас}$, дБ, по формуле

$$K_{ас} = 20 \lg \frac{|U_A - U_B|}{U_A + U_B}, \tag{10}$$

где U_A, U_B — напряжения в точках А и Б симметричного входа относительно корпуса, В.



1 — генератор сигналов НЧ; 2 — передатчик; 3 — эквивалент антенны; 4 — милливольтметр НЧ; 5 — элемент связи; 6 — девиометр; 7 — милливольтметр НЧ

Рисунок 10 — Схема измерений АЧХ передатчика в режиме «Моно»

Измерения и вычисления повторяют при входных напряжениях 1,55 и 0,3 В на крайних значениях диапазона модулирующих частот по каналам А и В отдельно.

Коэффициент асимметрии $K_{ас}$ НЧ входа передатчика вычисляют как среднее арифметическое всех единичных измерений.

6.3.8 Неравномерность АЧХ передатчика в режиме «Моно» в номинальном диапазоне модулирующих частот относительно характеристики РС-цепи с постоянной времени 50 мкс определяют в соответствии со структурной схемой, приведенной на рисунке 10.

Во время измерений корректирующую RC-цепь с постоянной времени 50 мкс в возбудителе не отключают, а в девиометре отключают.

В девиометре устанавливают полосу пропускания тракта НЧ не менее 60 кГц.

В передатчике отключают устройства автоматического регулирования уровня (усиления). От генератора сигналов НЧ подают синусоидальный сигнал частотой 400 Гц и уровнем 0 дБ (0,775 В).

Регулятором входного уровня передатчика устанавливают номинальное значение девиации несущей частоты: ± 50 кГц — в передатчиках с полярной модуляцией; ± 75 кГц — в передатчиках с пилот-тоном. Установленное положение регулятора входного уровня остается неизменным при всех последующих измерениях. Затем передатчик последовательно модулируют сигналами с частотами, приведенными в таблице 4.

Т а б л и ц а 4 — Значения коэффициента передачи корректирующей RC-цепи

Наименование параметра	Значение параметра на частоте измерений, Гц									
	30	60	120	400	1000	2000	5000	7000	10000	15000
Коэффициент передачи корректирующей RC-цепи $K_{\text{пи}}$, дБ	-0,07	-0,07	-0,06	0	0,34	1,38	5,33	7,59	10,29	13,59
Входное напряжение, мВ	782	782	780	775	745	656	420	324	237	162

Регулятором выхода генератора сигналов НЧ на каждой модулирующей частоте устанавливают напряжение на входе передатчика, соответствующее номинальному значению девиации частоты.

Напряжение на выходе генератора сигналов НЧ на каждой частоте измеряют милливольтметром в милливольтках или децибелах.

При измерении выходного напряжения генератора в милливольтках отклонение АЧХ ΔS , дБ, на каждой модулирующей частоте определяют по формуле

$$\Delta S = 20 \lg \frac{U_i}{775} - K_{\text{пи}}, \quad (11)$$

где U_i — выходное напряжение генератора сигналов НЧ на i -й частоте, мВ;

775 — напряжение, соответствующее номинальному уровню 0 дБ, мВ;

$K_{\text{пи}}$ — коэффициент передачи корректирующей RC-цепи на i -й частоте (по таблице 4), дБ.

Примечание — Модуль коэффициента передачи корректирующей RC-цепи $K_{\text{п}}^1$ для других частот может быть вычислен по формуле

$$K_{\text{п}}^1 = 20 \lg \sqrt{\frac{1 + (2\pi F_0 \tau)^2}{1 + (2\pi F_i \tau)^2}}, \quad (12)$$

где F_0 — частота 400 Гц;

F_i — i -я частота, Гц;

τ — постоянная времени RC-цепи, с.

При измерении выходного напряжения генератора сигналов НЧ в децибелах отклонение АЧХ — ΔS , дБ, определяют по формуле

$$\Delta S = U_{400} - U_i, \quad (13)$$

где U_{400} — напряжение на выходе генератора на частоте 400 Гц, дБ;

U_i — напряжение на выходе генератора на i -й частоте, дБ.

За неравномерность АЧХ в диапазоне модулирующих частот относительно характеристики корректирующей RC-цепи с постоянной времени 50 мкс принимают наибольшие и наименьшие значения ΔS из вычисленных.

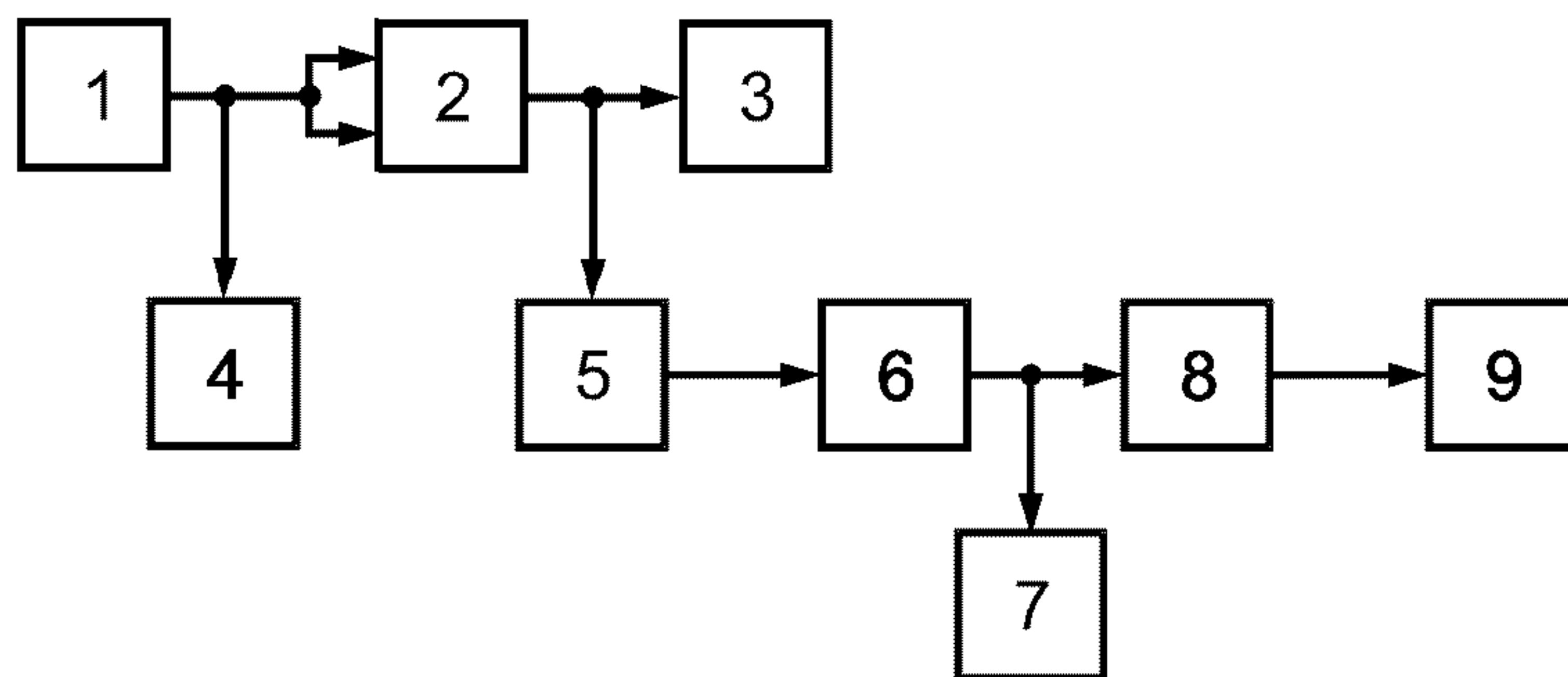
Допускается проводить измерения при неизменном выходном напряжении генератора сигналов НЧ, контролируя показания милливольтметра НЧ на выходе девиометра.

От генератора сигналов НЧ на частоте 400 Гц подают сигнал номинальным уровнем 0 дБ. Регулятором входного уровня устанавливают номинальное значение девиации частоты радиоклебания. Затем уменьшают уровень входного сигнала на 20 дБ и проводят калибровку милливольтметра НЧ (средних квадратических значений), подключенного на НЧ выход девиометра, на 0 дБ. В возбудителе и девиометре включают корректирующую RC-цепь с постоянной времени 50 мкс.

Подавая от генератора сигналы с частотами, указанными в таблице 4, и контролируя постоянство его выходного напряжения (минус 20 дБ), отмечают на каждой i -й частоте показания в децибелах по шкале милливольтметра, подключенного на выход девиометра, которые являются непосредственными значениями неравномерности АЧХ.

6.3.9 Неравномерность АЧХ передатчика в режиме «Сtereo» в номинальном диапазоне модулирующих частот относительно характеристики корректирующей RC-цепи с постоянной времени 50 мкс определяют в соответствии со структурной схемой, приведенной на рисунке 11, при синфазной модуляции в каналах А и В стереомодулятора.

Во время измерений корректирующую RC-цепь в стереомодуляторе включают; корректирующую RC-цепь в девиометре и декодере стереосигнала отключают.



1 — генератор сигналов НЧ; 2 — передатчик; 3 — эквивалент антенны; 4 — милливольтметр НЧ; 5 — элемент связи; 6 — девиометр; 7 — осциллограф; 8 — декодер стереосигнала; 9 — милливольтметр НЧ или анализатор спектра НЧ

Рисунок 11 — Схема измерений АЧХ передатчика в режиме «Сtereo»

Передатчик настраивают в режим несущей при оптимальной нагрузке и устанавливают номинальное значение девиации несущей частоты радиок колебания:

± 10 кГц, вызываемой немодулированной поднесущей, — для передатчиков с полярной модуляцией;

$\pm 6,75$ кГц, вызываемой пилот-тоном, — для передатчиков с пилот-тоном.

Отключают устройства автоматического регулирования уровня (усиления).

На вход каналов А и В передатчика подают синфазно сигнал частотой 400 Гц и уровнем 0 дБ. Регулятором входного уровня в каналах А и В устанавливают номинальное значение девиации частоты радиок колебания, вызываемой КСС:

± 50 кГц — для передатчиков с полярной модуляцией;

± 75 кГц — для передатчиков с пилот-тоном.

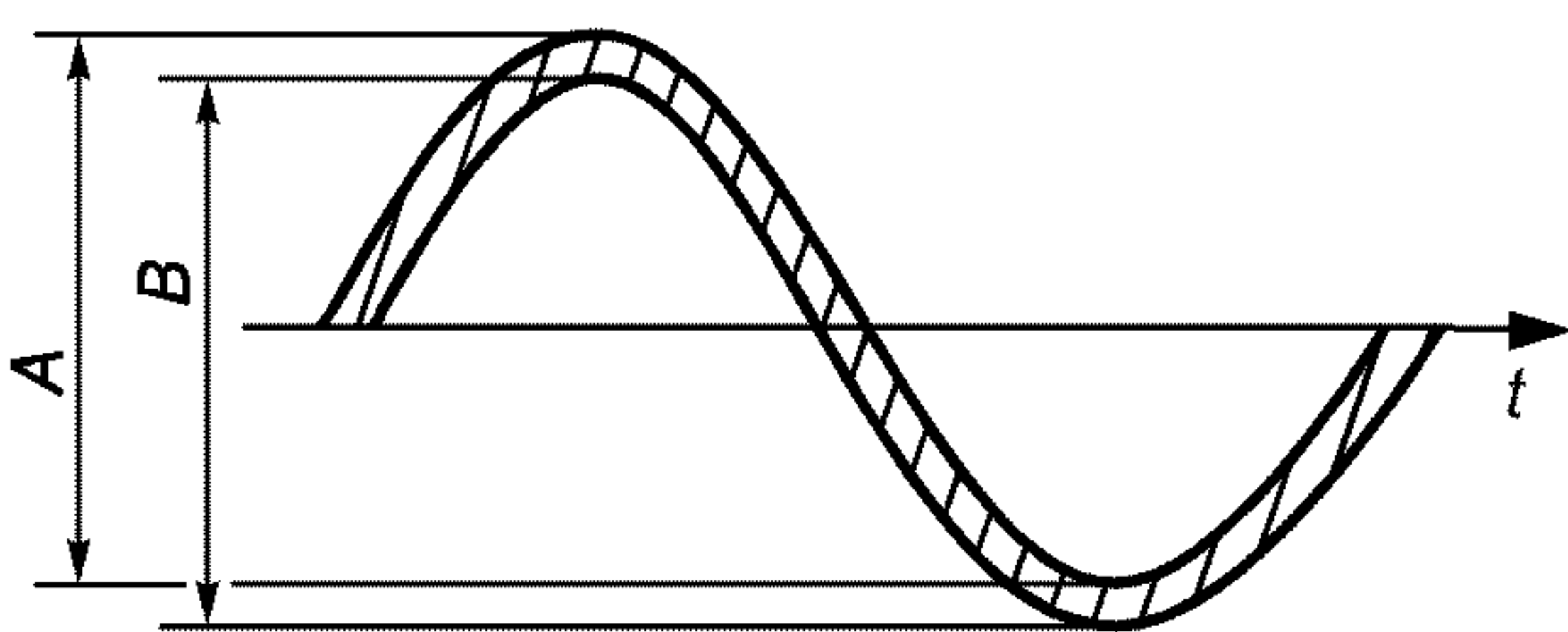


Рисунок 12 — Изображение сигнала в каналах А и В передатчика в режиме «Сtereo» (при синфазной модуляции)

На экране осциллографа наблюдают изображение стереофонического сигнала, приведенное на рисунке 12, и отмечают размах сигнала в каналах А и В.

Затем передатчик последовательно модулируют сигналом с частотами, приведенными в таблице 4.

Регулятором выхода генератора сигналов НЧ на каждой частоте устанавливают размах сигнала в канале А, равный первоначальному значению, и измеряют милливольтметром напряжение на выходе генератора сигналов НЧ.

Отклонение АЧХ в стереофоническом канале А передатчика ΔS_A , дБ, на каждой модулирующей частоте определяют по формуле (11).

Аналогичным образом проводят измерения отклонения АЧХ в стереофоническом канале В передатчика ΔS_B . При этом в канале В на каждой частоте устанавливают размах сигнала, равный первоначальному.

Допускается проводить измерения АЧХ с использованием декодера стереосигнала.

В этом случае также модулируют синфазно передатчик сигналом частотой 400 Гц с уровнем 0 дБ, устанавливают номинальную девиацию несущей частоты и измеряют напряжения на выходах каналов А и В декодера стереосигнала. Затем на генераторе сигналов НЧ последовательно устанавливают частоты, указанные в таблице 4, с уровнями, равными значениям коэффициента передачи корректирующей RC-цепи, указанным в таблице 4, но с обратным знаком. На каждой частоте измеряют напряжения на выходах каналов А и В декодера стереосигнала.

Отклонение АЧХ — ΔS , дБ, каналов А и В на каждой модулирующей частоте определяют по формуле

$$\Delta S = 20 \lg \frac{U_{\text{ВЫХ } i}}{U_{\text{ВЫХ } 0}}, \quad (14)$$

где $U_{\text{ВЫХ } i}$ и $U_{\text{ВЫХ } 0}$ — напряжения на выходе канала А (или В) декодера стереосигнала на i -й частоте и частоте 400 Гц, мВ.

При измерении напряжений на выходах каналов А и В декодера стереосигнала в децибелах отклонение АЧХ определяют на каждой модулирующей частоте как разность между значениями напряжений на данной частоте и частоте 400 Гц.

Разбаланс АЧХ между стереофоническими каналами ΔB , дБ, в номинальном диапазоне модулирующих частот вычисляют на каждой модулирующей частоте по формуле

$$\Delta B = \Delta S_A - \Delta S_B, \quad (15)$$

где ΔS_A и ΔS_B — отклонения АЧХ в каналах А и В, дБ.

Примечание — Из-за наличия комбинационных частот на выходе декодера стереосигналов с полярной модуляцией измерение АЧХ на частоте 15000 Гц проводят анализатором спектра НЧ, подключенным к выходу каналов А и В декодера стереосигнала.

6.3.10 Коэффициент гармоник передатчика в режиме «Моно» измеряют в соответствии со структурной схемой, приведенной на рисунке 13.

Во время измерений корректирующую RC-цепь в возбuditеле передатчика не отключают. Полосу пропускания тракта НЧ на девиометре устанавливают не менее 60 кГц. На вход передатчика подают сигнал частотой 1000 Гц и уровнем 0 дБ (0,775 В). Регулятором входного уровня устанавливают номинальное значение девиации несущей частоты (± 50 кГц — для передатчиков с полярной модуляцией; ± 75 кГц — для передатчиков с пилот-тоном) и при дальнейших измерениях этим же регулятором поддерживают значение девиации неизменным.

Коэффициент гармоник измеряют с помощью ИНИ или низкочастотного анализатора спектра, подключенного к НЧ выходу девиометра. При этом корректирующая RC-цепь в девиометре должна быть включена.

Затем передатчик последовательно модулируют сигналом с частотами, выбираемыми из ряда: 30; 63; 125; 250; 500; 1000; 2000; 4000; 5000 Гц. На каждой частоте измеряют коэффициент гармоник. При использовании анализатора спектра измеряют все гармонические составляющие сигнала соответствующей частоты, попадающие в полосу от 30 до 15000 Гц.

При измерении гармонических составляющих в милливольтках коэффициент гармоник K_f , %, вычисляют по формуле

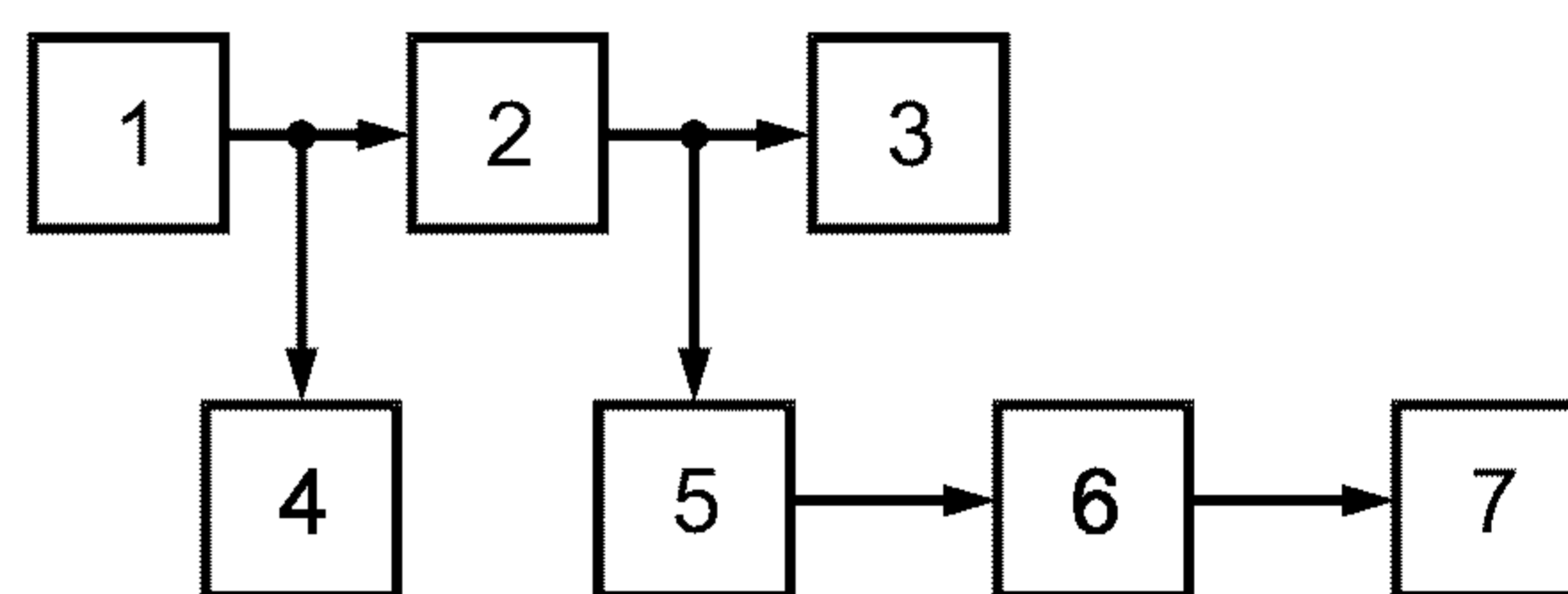
$$K_f = \frac{\sqrt{U_2^2 + U_3^2 + \dots + U_n^2}}{U_1} \cdot 100, \quad (16)$$

где U_1, U_2, \dots, U_n — среднее квадратические значения напряжения гармонических составляющих сигнала, мВ.

При измерении гармонических составляющих в децибелах коэффициент гармоник K_f , дБ, вычисляют по формуле

$$K_f = 10 \lg \left(10^{K_2/10} + 10^{K_3/10} + \dots + 10^{K_n/10} \right), \quad (17)$$

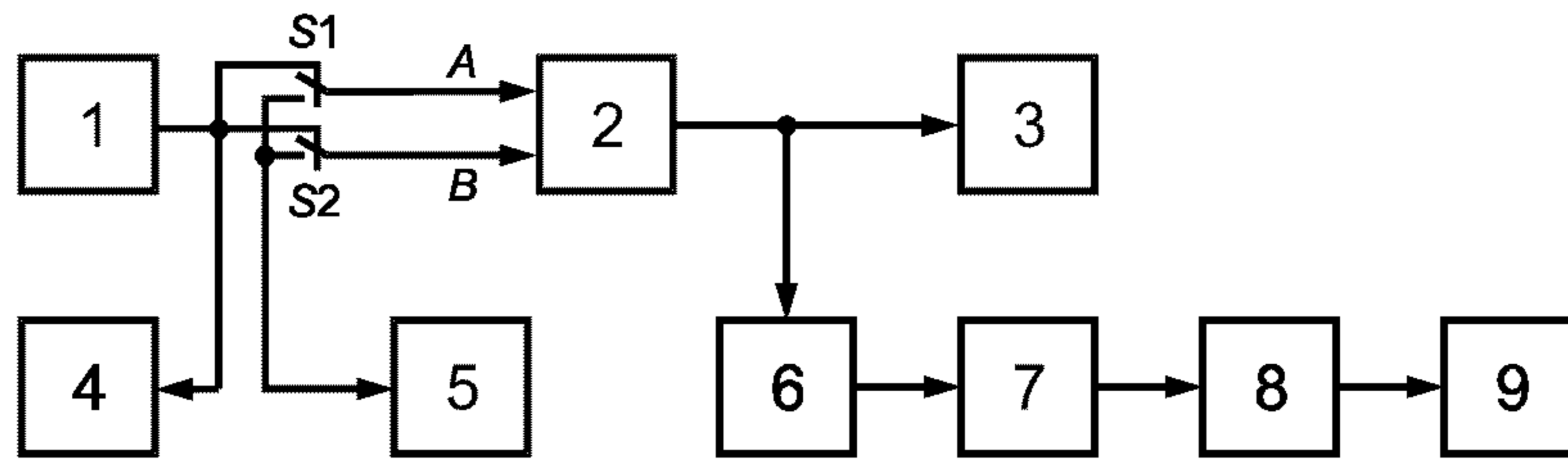
где K_2, K_3, \dots, K_n — уровни гармонических составляющих, дБ.



1 — генератор сигналов НЧ; 2 — передатчик; 3 — эквивалент антенны; 4 — милливольтметр НЧ; 5 — элемент связи; 6 — девиометр; 7 — ИНИ или анализатор спектра НЧ

Рисунок 13 — Схема измерения коэффициента гармоник передатчика в режиме «Моно»

6.3.11 Коэффициент гармоник передатчика в режиме «Сtereo» определяют в соответствии со структурной схемой, приведенной на рисунке 14.



1 — генератор сигналов НЧ; 2 — передатчик; 3 — эквивалент антенны; 4 — милливольтметр НЧ; 5 — измерительный экранированный резистор сопротивлением (600 ± 30) Ом; 6 — элемент связи; 7 — девиометр; 8 — декодер стереосигнала; 9 — ИНИ или анализатор спектра НЧ; S1, S2 — переключатели

Рисунок 14 — Схема измерения коэффициента гармоник передатчика в режиме «Сtereo»

Во время измерений корректирующую RC-цепь в каналах А и В стереомодулятора включают. Устанавливают номинальное значение девиации несущей частоты:

± 10 кГц, вызываемой немодулированной поднесущей, — для передатчиков с полярной модуляцией;

$\pm 6,75$ кГц, вызываемой пилот-тоном, — для передатчиков с пилот-тоном.

На входы каналов А и В последовательно синфазно подают сигналы с частотами, выбираемыми из ряда: 30; 63; 125; 250; 500; 1000; 2000; 4000; 5000 Гц. На каждой измеряемой частоте с помощью регуляторов входного уровня в каналах А и В устанавливают номинальное значение девиации несущей частоты:

± 50 кГц — для передатчиков с полярной модуляцией;

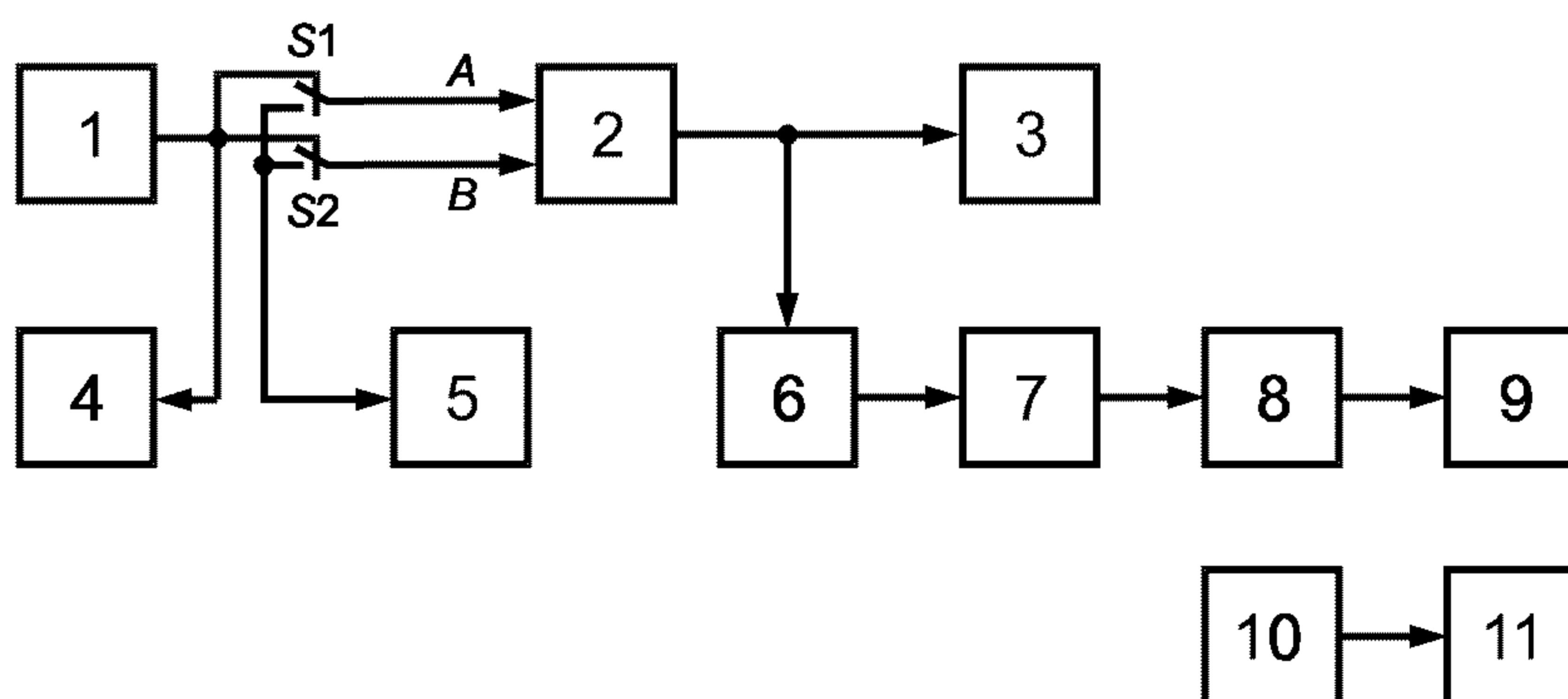
± 75 кГц — для передатчиков с пилот-тоном.

В декодере стереосигнала включают корректирующую цепь с постоянной времени 50 мкс, а в девиометре отключают. Полосу пропускания тракта НЧ девиометра устанавливают не менее 200 кГц.

Затем сигнал с одного из каналов снимают и его вход нагружают на экранированный резистор сопротивлением 600 Ом. Уровень модулирующего сигнала поддерживают постоянным.

Коэффициент гармоник на каждой частоте определяют в каждом из каналов с помощью ИНИ или анализатора спектра, подключаемого к выходу измеряемого канала декодера стереосигнала.

6.3.12 Переходные затухания между каналами А и В в передатчике в режиме «Сtereo» определяют в соответствии со структурной схемой, приведенной на рисунке 15.



1 — генератор сигналов НЧ; 2 — передатчик; 3 — эквивалент антенны; 4 — милливольтметр НЧ; 5 — измерительный экранированный резистор сопротивлением (600 ± 30) Ом; 6 — элемент связи; 7 — девиометр; 8 — декодер стереосигнала; 9 — анализатор спектра НЧ; 10 — корректирующий фильтр; 11 — осциллограф; S1, S2 — переключатели

Рисунок 15 — Схема измерения переходных затуханий между стереофоническими каналами

Во время измерений корректирующую RC-цепь в каналах А и В передатчика отключают, а в декодере стереосигнала включают. Полосу пропускания тракта НЧ на девиометре устанавливают не менее 200 кГц.

Устанавливают номинальное значение девиации несущей частоты радиоклебания:

± 10 кГц, вызываемой немодулированной поднесущей, — для передатчиков с полярной модуляцией;

$\pm 6,75$ кГц, вызываемой пилот-тоном, — для передатчиков с пилот-тоном.

На входы каналов А и В синфазно подают сигнал частотой 1000 Гц с уровнем 0 дБ.

С помощью регуляторов входного уровня в каналах А и В устанавливают номинальное значение девиации частоты, вызываемой КСС:

± 50 кГц — для передатчиков с полярной модуляцией;

± 75 кГц — для передатчиков с пилот-тоном.

Анализатором спектра НЧ измеряют уровень сигнала A_c на выходе декодера стереосигнала. Затем со входа канала, в котором проводят измерения, снимают сигнал и ко входу этого канала подключают экранированный резистор сопротивлением 600 Ом. На входе другого канала поддерживают уровень сигнала 0 дБ.

Анализатором спектра НЧ измеряют уровень переходной помехи $A_{п.п}$ и вычисляют значение переходного затухания β , дБ, по формуле

$$\beta = A_c - A_{п.п}, \quad (18)$$

где $A_{п.п}$ — уровень переходной помехи на выходе канала А (или В) декодера стереосигнала при отключенном сигнале со входа этого канала, дБ;

A_c — уровень сигнала на выходе канала А (или В) декодера стереосигнала при наличии входных сигналов в обоих каналах, дБ.

Аналогичные измерения переходного затухания проводят и в другом канале.

Измерения повторяют на частотах 120, 400, 5000, 10000 Гц.

Для передатчиков, работающих в системе с полярной модуляцией, допускается проводить измерения переходных затуханий между каналами осциллографическим методом.

В этом случае КСС с выхода девиометра подают на осциллограф через корректирующий фильтр. Схема корректирующего фильтра и характеристики его комплексного коэффициента передачи приведены в приложении Г. Напряжение полезного сигнала U_c и напряжение переходной помехи $U_{п.п}$ определяют по осциллографу, как указано на рисунках 16а и 16б. При измерениях $U_{п.п}$ чувствительность усиления по вертикали осциллографа может быть увеличена в K раз.

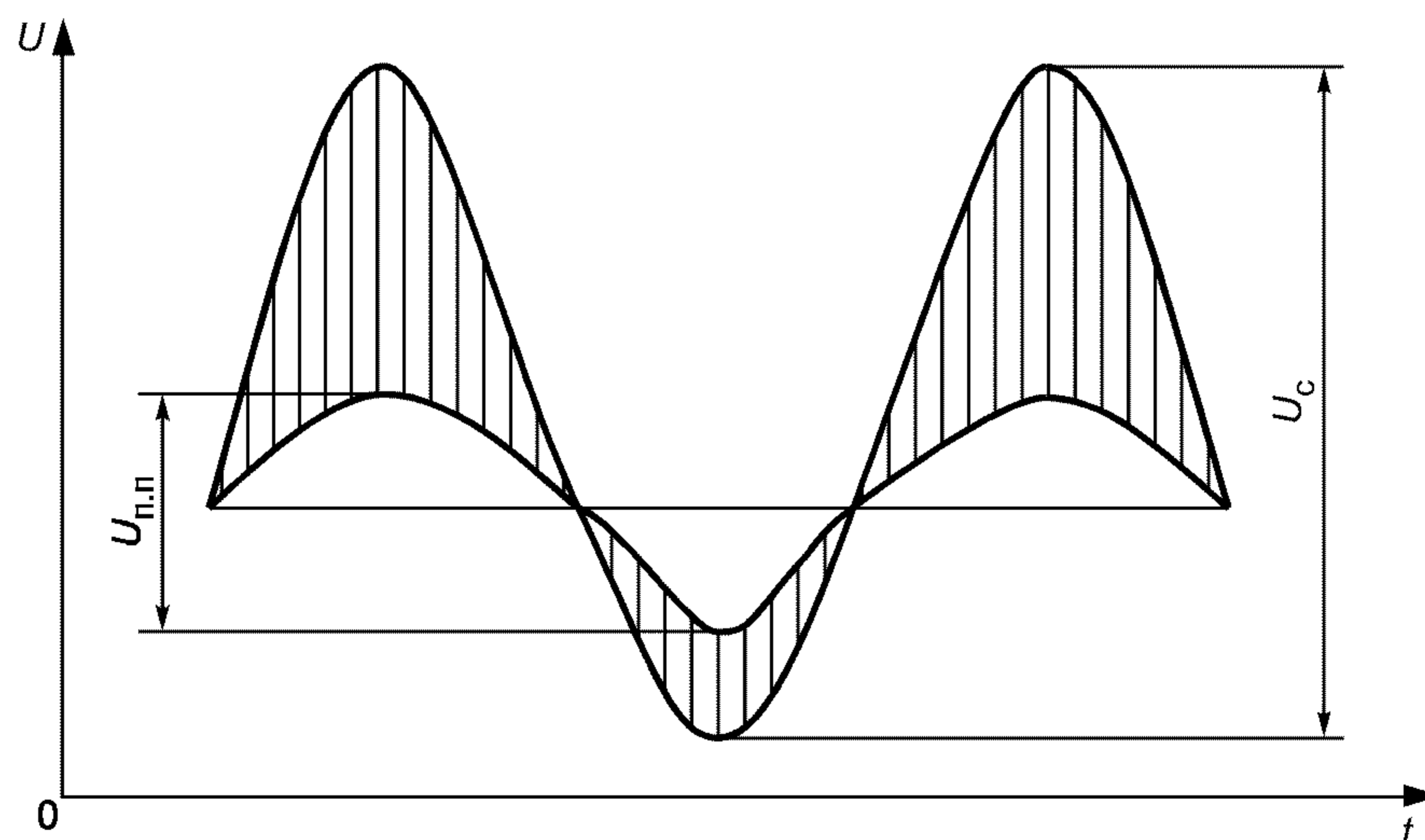


Рисунок 16а — Осциллограмма корректированного КСС с переходной помехой на модулирующих частотах 1000 Гц и более

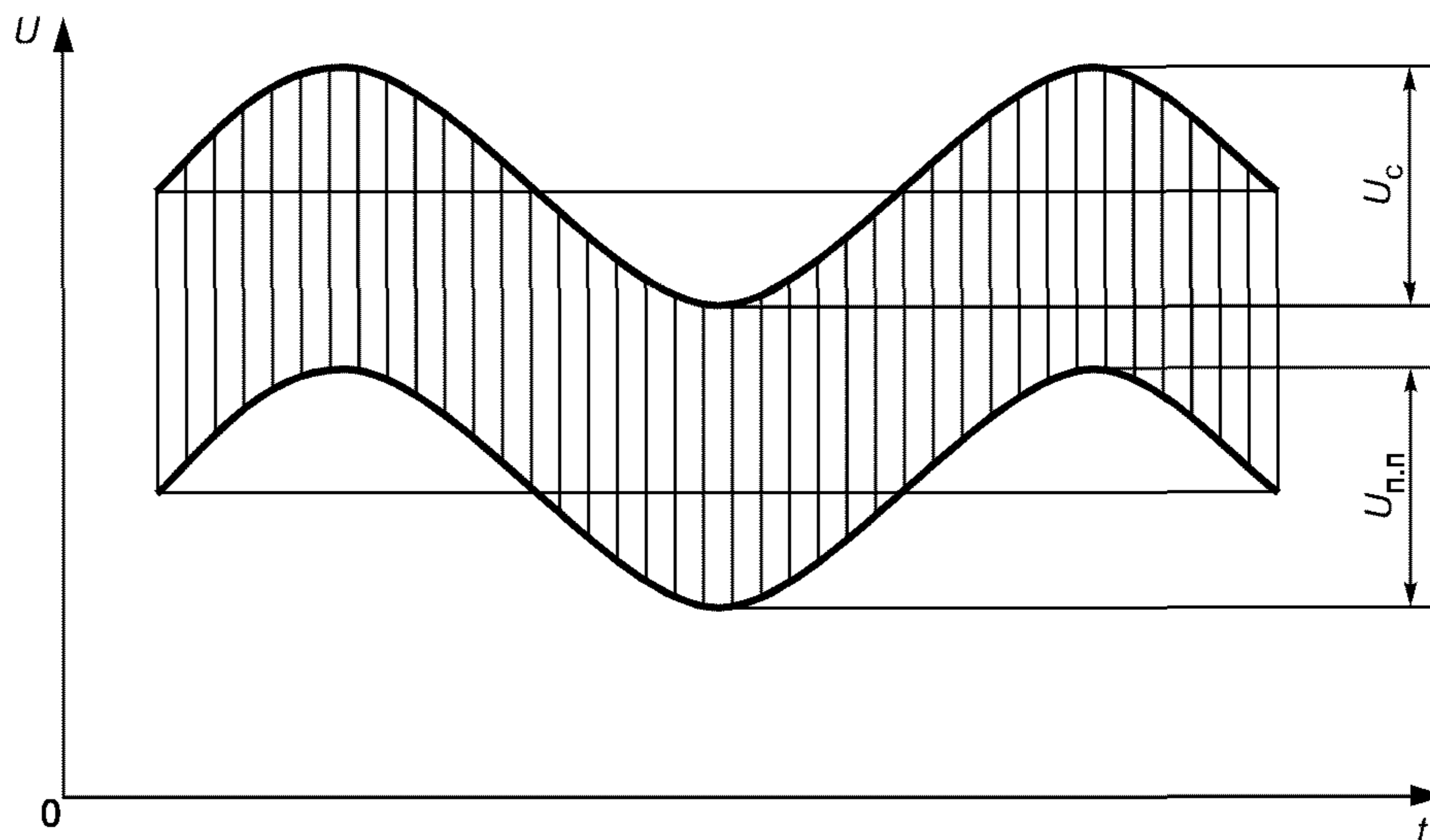


Рисунок 16б — Осциллограмма корреktированного КСС с переходной помехой на модулирующих частотах 100 Гц и менее

Переходное затухание β , дБ, вычисляют по формуле

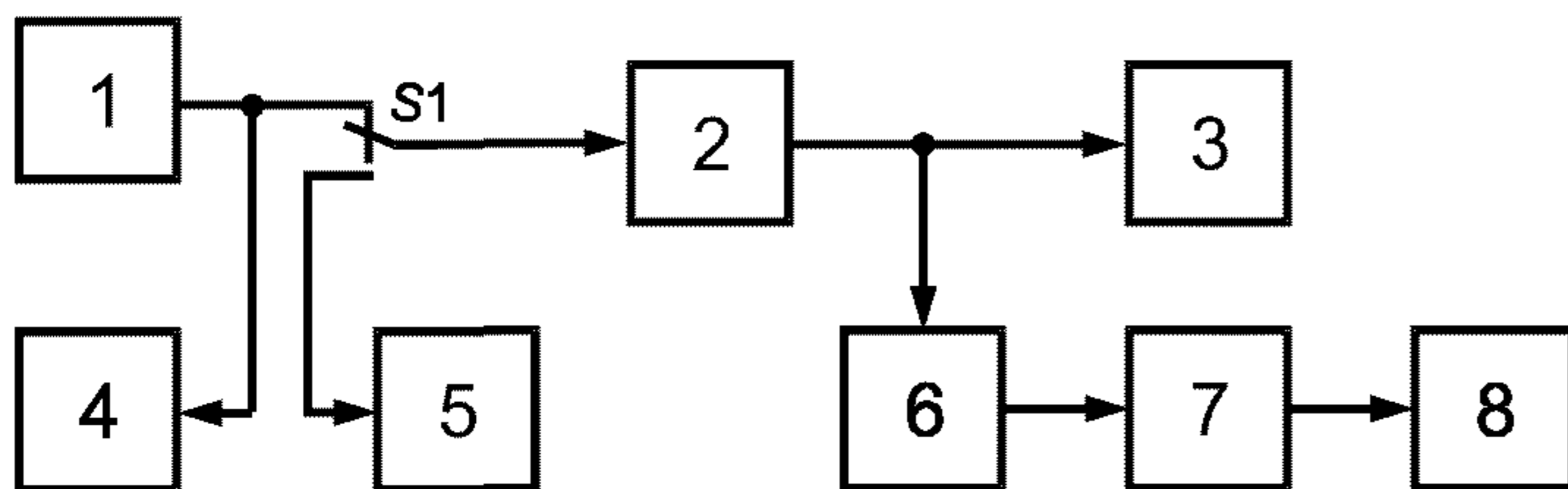
$$\beta = 20 \lg \frac{KU_c}{U_{п.п}}, \quad (19)$$

где K — коэффициент увеличения чувствительности осциллографа по вертикали;

U_c — напряжение полезного сигнала (делений масштабной сетки осциллографа), мВ;

$U_{п.п}$ — напряжение переходной помехи (делений масштабной сетки осциллографа), мВ.

Примечание — При использовании корректирующего фильтра вследствие ослабления сигналов на нижних модулирующих частотах осциллограмма приближается к виду, изображенному на рисунке 16б.



1 — генератор сигналов НЧ; 2 — передатчик; 3 — эквивалент антенны; 4 — милливольтметр НЧ; 5 — измерительный экранированный резистор сопротивлением (600 ± 30) Ом; 6 — элемент связи; 7 — девиометр; 8 — псофометр или милливольтметр НЧ; S1 — переключатель

Рисунок 17 — Схема измерения взвешенного и невзвешенного шума передатчика в режиме «Моно»

± 50 кГц — для передатчиков с полярной модуляцией;

± 75 кГц — для передатчиков с пилот-тоном.

При измерении уровня невзвешенного шума взвешивающие фильтры в псофометре отключают и измеряют напряжение сигнала на НЧ выходе девиометра псофометром или милливольтметром средних квадратических значений. Затем генератор от входа передатчика отключают, подключают вместо него экранированный резистор сопротивлением 600 Ом и снова измеряют напряжение, которое теперь соответствует уровню шума.

Уровень невзвешенного шума $A_{ш}$, дБ, вычисляют по формуле

$$A_{ш} = 20 \lg \frac{U_{ш}}{U_c}, \quad (20)$$

где U_c , $U_{ш}$ — измеренные значения напряжения сигнала и шума соответственно, мВ.

Напряжения сигналов для расчета уровня взвешенного шума измеряют аналогично, но только псофометром с включенным псофометрическим фильтром. Уровень взвешенного шума вычисляют по формуле (20).

6.3.14 Уровень взвешенного и невзвешенного шума передатчика в режиме «Стерео» определяют в соответствии со структурной схемой, приведенной на рисунке 18.

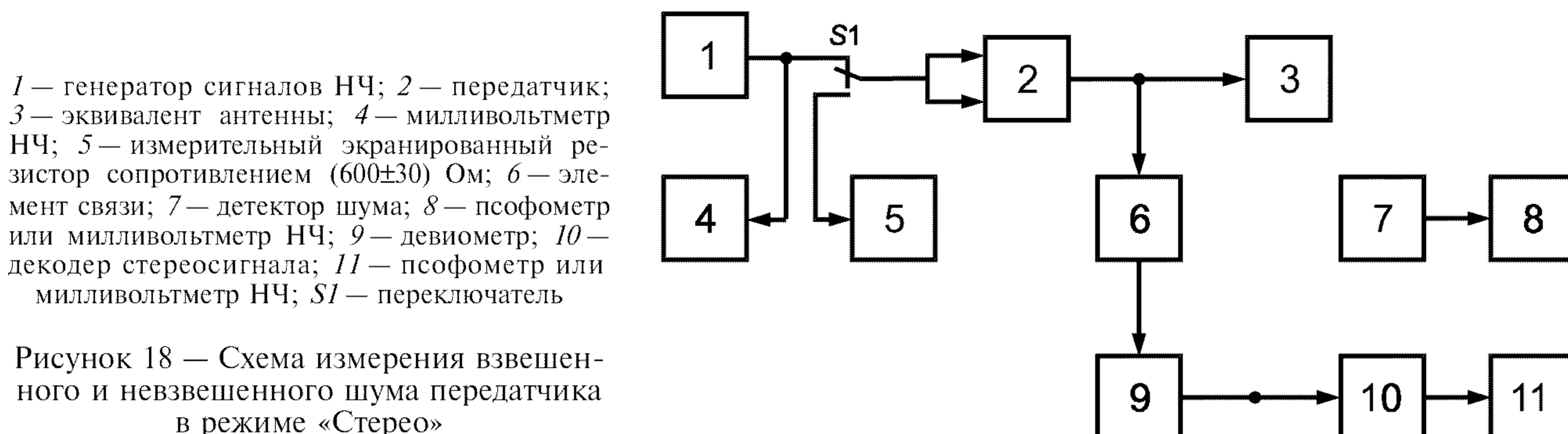


Рисунок 18 — Схема измерения взвешенного и невзвешенного шума передатчика в режиме «Стерео»

Во время измерений корректирующую RC-цепь в стереомодуляторе передатчика не отключают. Передатчик настраивают в режим несущей при оптимальной нагрузке и устанавливают номинальное значение девиации несущей частоты:

± 10 кГц, вызываемой немодулированной поднесущей, — для передатчиков с полярной модуляцией;

$\pm 6,75$ кГц, вызываемой пилот-тоном, — для передатчиков с пилот-тоном.

На вход каналов А и В передатчика подают синфазно сигнал частотой 400 Гц и уровнем 0 дБ. Регуляторами входного уровня в каналах А и В передатчика устанавливают номинальное значение девиации частоты радиокосильных колебаний, вызываемой КСС:

± 50 кГц — для передатчиков с полярной модуляцией;

± 75 кГц — для передатчиков с пилот-тоном.

Установленные положения регуляторов входного уровня остаются неизменными при всех последующих измерениях.

В декодере стереосигнала включают корректирующую RC-цепь. На девиометре устанавливают полосу пропускания тракта НЧ — 60 кГц, корректирующую RC-цепь отключают.

Измеряют милливольтметром средних квадратических значений напряжения сигналов U_c на выходах декодера стереосигнала.

Затем генератор сигналов НЧ от входов стереофонических каналов отключают и подключают к ним экранированный резистор сопротивлением 600 Ом. Измеряют напряжение сигнала шума $U_{ш}$ на выходах декодера стереофонического сигнала.

Значение уровня невзвешенного шума в каждом канале вычисляют по формуле (20).

При измерении уровня взвешенного шума вместо милливольтметра НЧ к выходу декодера стереосигнала подключают псофометр с включенным псофометрическим фильтром. Измерения проводят аналогично измерению уровня невзвешенного шума. Уровень взвешенного шума вычисляют по формуле (20).

Для передатчиков, работающих в системе с полярной модуляцией, допускается проводить измерения уровня взвешенного и невзвешенного шума с помощью детектора шума, схема которого приведена в приложении Д. В этом случае после установки на выходе передатчика девиации несущей частоты ± 50 кГц напряжение модулирующего сигнала, подаваемого синфазно на входы каналов А и В передатчика, уменьшают в 10 раз и измеряют милливольтметром НЧ (средних квадратических значений) напряжения сигналов U'_c на выходе детектора шума. При измерении переключатель на входе детектора шума устанавливают в положение, соответствующее измеряемому каналу А (или В).

После отключения генератора сигналов НЧ от входов каналов А и В и подключения к ним экранированного резистора сопротивлением 600 Ом измеряют средние квадратические значения напряжений невзвешенного шума $U_{ш}$ на выходе детектора шума. Уровень невзвешенного шума $A_{ш}$, дБ, вычисляют по формуле

$$A_{ш} = 20 \lg \frac{U_{ш}}{10U'_c}, \quad (21)$$

где 10 — коэффициент, учитывающий снижение модулирующего сигнала в 10 раз; U'_c , $U_{ш}$ — измеренные значения напряжения сигнала и шума соответственно, мВ.

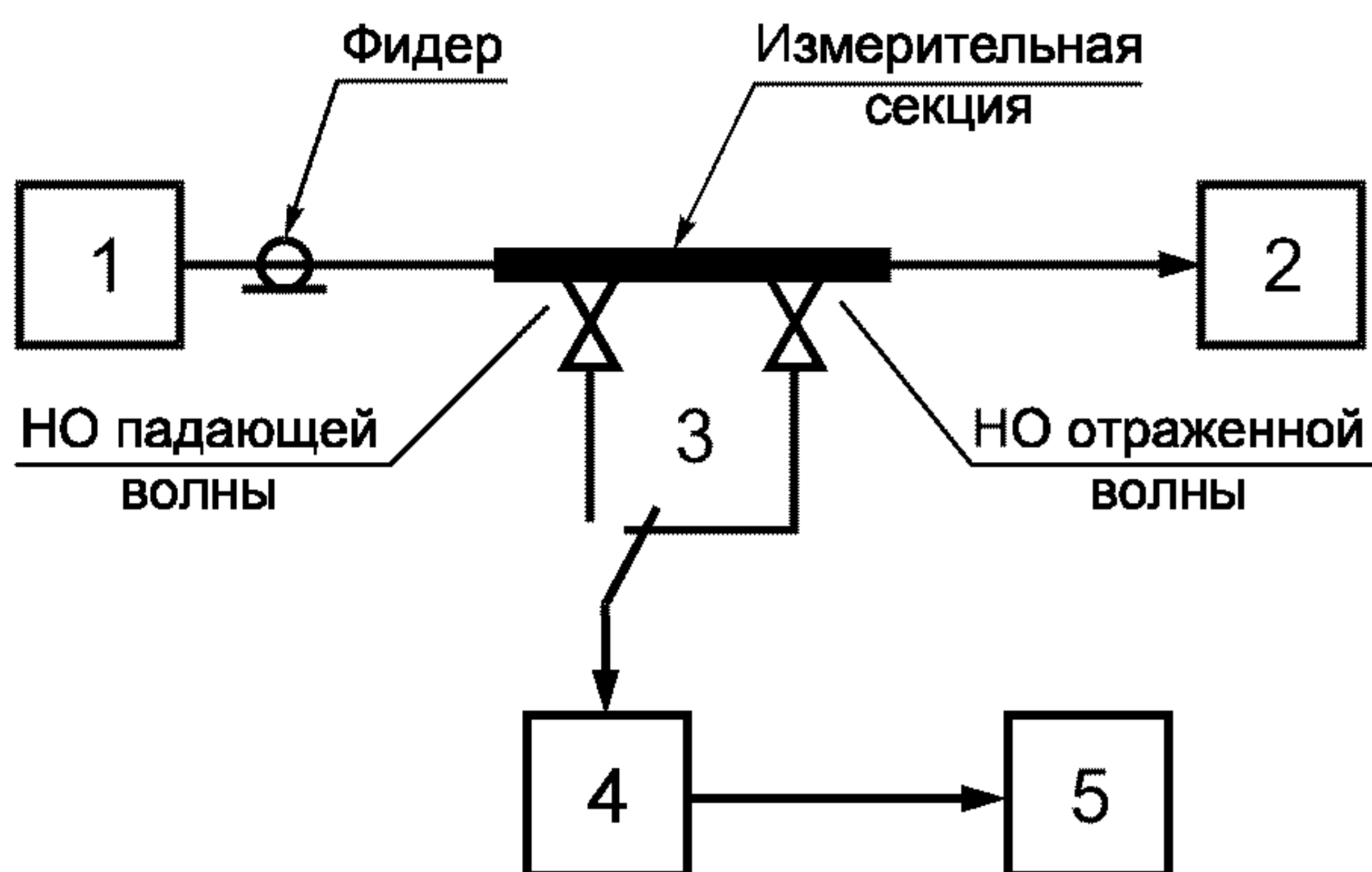
При измерении уровня взвешенного шума с помощью детектора шума к выходу последнего вместо милливольтметра НЧ подключают псофометр. Уровень взвешенного шума определяют по формуле (21).

При измерении (без детектора шума) напряжений сигнала и шума в децибелах уровень взвешенного и невзвешенного шума $A_{ш}$, дБ, определяют по формуле

$$A_{ш} = U_{ш} - U_c, \quad (22)$$

где U_c , $U_{ш}$ — напряжения сигнала и шума соответственно, дБ.

Примечание — Вместо псофометра при измерении взвешенного шума по 6.3.13 и настоящему пункту может быть использован милливольтметр средних квадратических значений с включенным на его входе псофометрическим фильтром, АЧХ которого должна соответствовать указанной в таблице Б.1 или таблице Б.2 приложения Б. При использовании фильтра с АЧХ по таблице Б.2 к результатам измерения взвешенного шума вносят поправку — минус 9 дБ.



1 — передатчик; 2 — эквивалент антенны; 3 — ВЧ переключатель; 4 — аттенюатор; 5 — измерительный приемник; НО — направленный ответвитель

Рисунок 19 — Схема измерения уровня побочных радиоколечаний

6.3.15 Уровень побочных радиоколечаний, передаваемых передатчиком в антенно-фидерное устройство на частотах побочных радиоизлучений, определяют в соответствии со структурной схемой, приведенной на рисунке 19.

Измерения проводят при настройке передатчика в режим несущей при оптимальной нагрузке на средней и крайних частотах рабочего диапазона при максимальном значении мощности, указанной в ТУ на конкретный передатчик.

По ГОСТ Р 50842 диапазон частот контроля уровней побочных радиоколечаний для передатчиков диапазона ОВЧ должен составлять от $0,5f_0$ до $5f_0$, где f_0 — несущая частота контролируемого передатчика.

Во всем диапазоне частот контроля по возможности используют один вид измерительного приемника (селективный милливольтметр). Полосу частот пропускания измерительного приемника устанавливают

постоянной при измерениях во всем диапазоне частот контроля — 10 кГц.

Значение затухания аттенюатора подбирают так, чтобы его выходное напряжение, подаваемое на измерительный приемник, было в пределах от 0,6 до 1,0 В на верхней частоте рабочего диапазона контролируемого передатчика.

Для проверки влияния излучения посторонних источников помех на результаты измерений проверяют достаточность экранирования измерительного тракта при работающем передатчике.

Отключают один из входов ВЧ переключателя от НО и нагружают его на экранированное согласованное сопротивление. Перестраивая измерительный приемник в диапазоне частот контроля, отмечают показания его индикатора на частотах, на которых наблюдают прием наведенной помехи.

Уровень наведенных помех должен быть не менее чем на 10 дБ ниже допустимого уровня побочных радиоколечаний для контролируемого передатчика. Если это условие не выполняется, необходимо провести дополнительные мероприятия по уменьшению наведенной помехи, например размещение измерительного приемника и аттенюатора в экранированной камере.

Перестраивая измерительный приемник, измеряют напряжения падающей и отраженной волн на основной и побочных частотах радиоколечаний. Проходящую мощность основного и побочного радиоколечаний в фидере $P_{пр}$, Вт, определяют по формуле

$$P_{пр} = \frac{1}{KR_{вх}} (U_{пад}^2 - U_{отр}^2), \quad (23)$$

где $U_{пад}$, $U_{отр}$ — измеренные значения напряжения падающей и отраженной волн, В;

K — коэффициент передачи мощности НО, умноженный на коэффициент передачи измерительного тракта на частоте измеряемого радиоколечания;

$R_{вх}$ — входное сопротивление измерительного приемника, Ом.

Относительный уровень побочных радиоколечаний в фидерном тракте передатчика $P_{отн}$, дБ, рассчитывают по формуле

$$P_{\text{отн}} = 10 \lg \frac{P_{\text{п.р.}}}{P_0}, \quad (24)$$

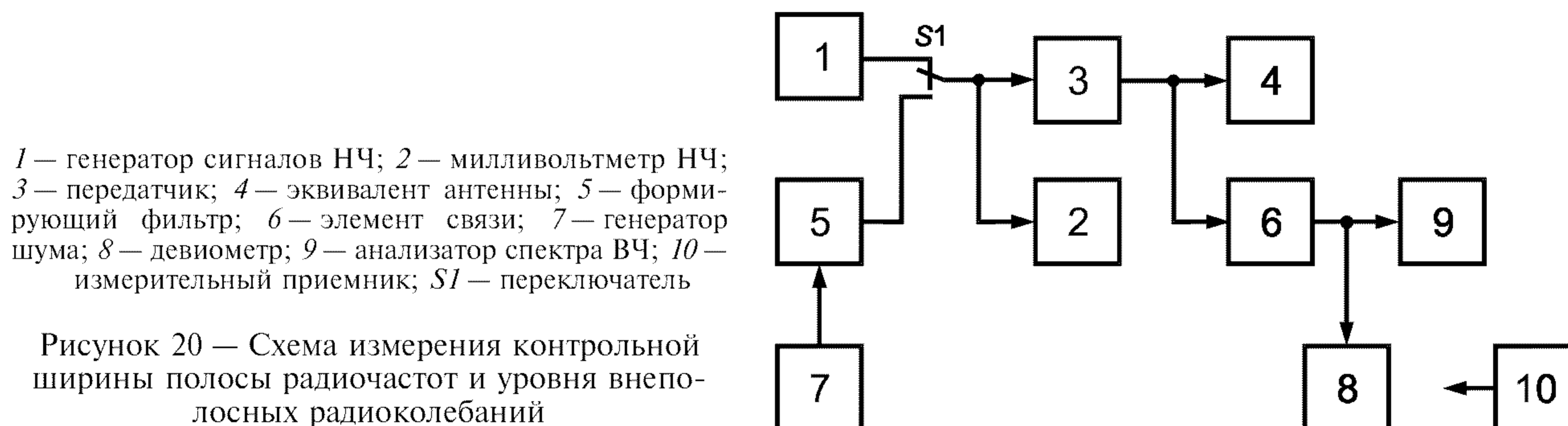
где $P_{\text{п.р.}}$ — проходящая мощность побочного радиоклебания, Вт;
 P_0 — проходящая мощность основного радиоклебания, Вт.

Примечания

1 При необходимости дополнительного подавления сигнала основной частоты в измерительный тракт допускается включать режекторный фильтр.

2 Допускается $P_{\text{отн}}$ измерять высокочастотным анализатором спектра, обеспечивающим необходимую точность измерений.

6.3.16 Контрольную ширину полосы радиочастот и уровень внеполосных радиоклебаний измеряют в соответствии со структурной схемой, приведенной на рисунке 20.



Измерения проводят в режимах «Моно» и «Стерео» на средних и крайних частотах рабочего диапазона.

Контрольную ширину полосы радиочастот измеряют с помощью высокочастотного анализатора спектра. Устанавливают следующие параметры анализатора спектра:

- полосу пропускания (на уровне минус 3 дБ) — 3 или 10 кГц;
- полосу обзора — 300 или 500 кГц;
- постоянную времени последетекторного фильтра — не менее 5 мс.

Калибровку анализатора спектра проводят установкой амплитуды спектральной составляющей немодулированной несущей на отметку «0 дБ» или любую фиксированную горизонтальную линию в верхней части экрана анализатора спектра.

На вход передатчика от генератора сигналов НЧ подают сигнал частотой 300 Гц и уровнем, соответствующим номинальной девиации несущей частоты: ± 50 кГц — для передатчиков с полярной модуляцией; ± 75 кГц — для передатчиков с пилоттоном, и фиксируют среднее квадратическое значение напряжения U_c этого сигнала.

Затем на вход передатчика через формирующий фильтр, имеющий АЧХ в соответствии с приложением Д, подают шумовой сигнал от генератора шума, напряжение которого устанавливают равным $0,47 U_c$. При этом в передатчике корректирующая RC-цепь должна быть включена.

С помощью анализатора спектра проводят измерение контрольной ширины полосы частот на уровне минус 30 дБ (рисунок 21).

Измеренные значения контрольной ширины полосы частот не должны превышать нормируемых значений более чем на 20 %.

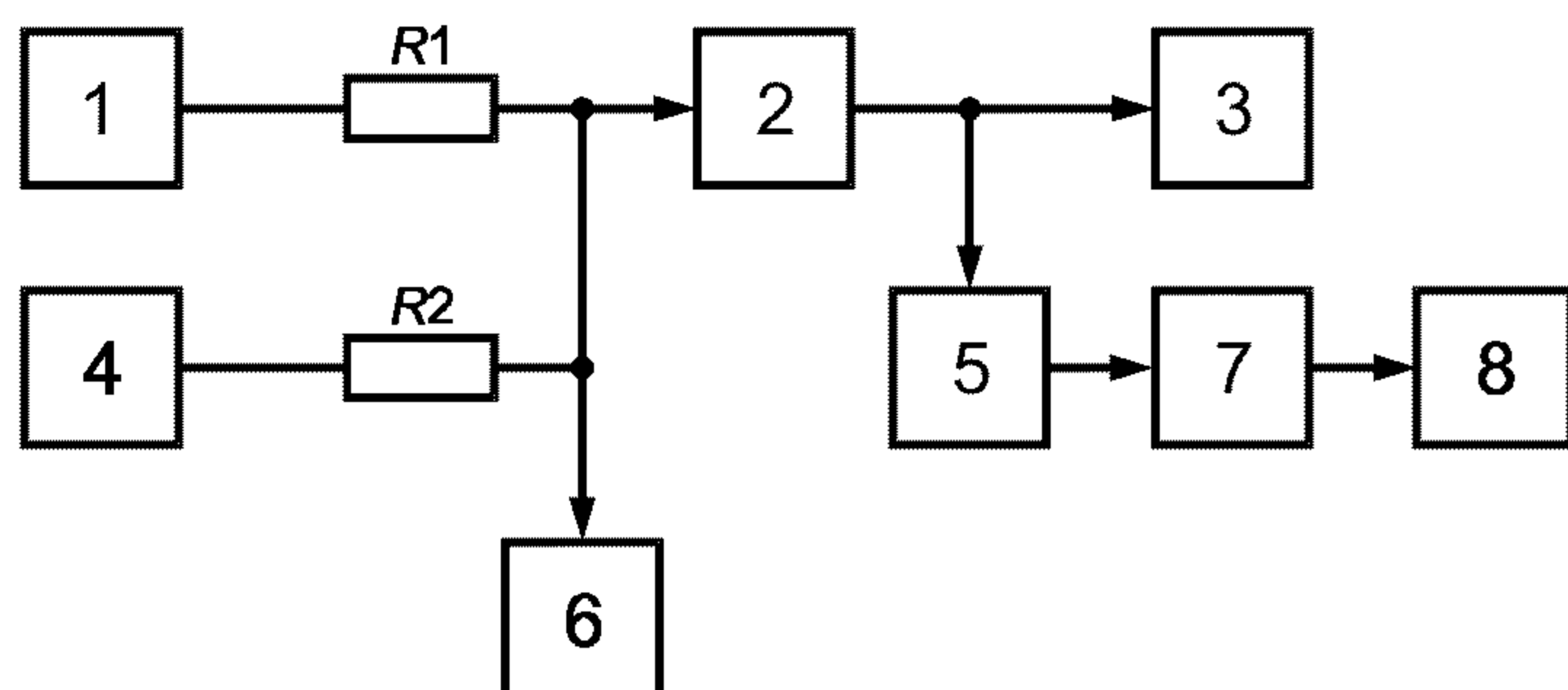
Уровень внеполосных радиоклебаний измеряют в том же режиме работы передатчика, что и при измерении ширины контрольной полосы радиочастот при отклонениях от несущей частоты от 0,2 до 5 МГц, подключив вместо анализатора спектра измерительный приемник с полосой пропускания 1 кГц. Отсчет уровня внеполосных радиоклебаний проводят относительно уровня несущей.



Рисунок 21 — Отсчет контрольной ширины полосы частот B_k на экране анализатора спектра с логарифмическим детектором

6.3.17 Уровень интермодуляционных искажений передатчика в режиме «Моно» определяют в соответствии со структурной схемой, приведенной на рисунке 22.

Корректирующую RC-цепь в передатчике и корректирующую RC-цепь в девиометре не отключают.

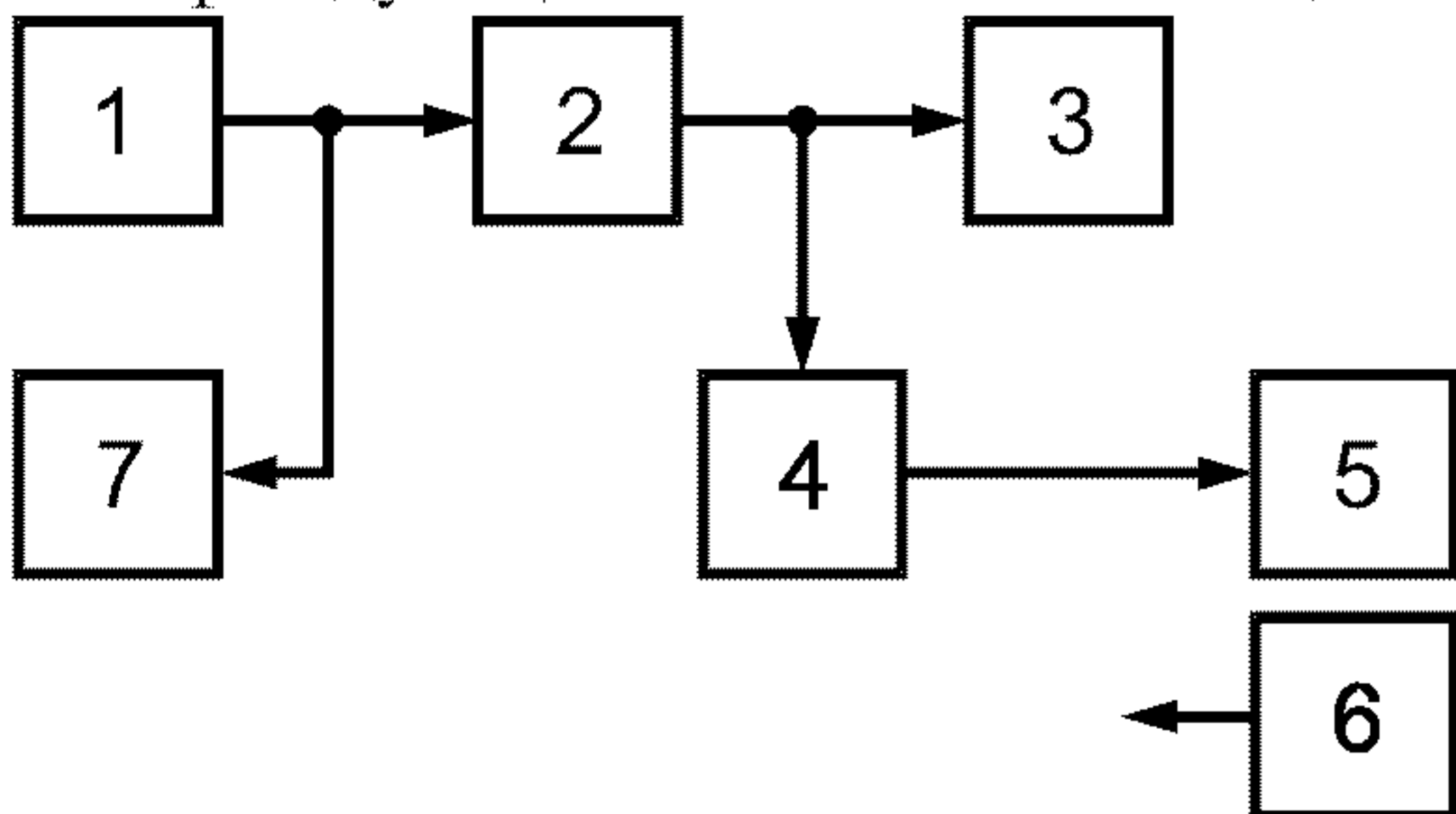


1 — генератор сигналов НЧ; 2 — передатчик; 3 — эквивалент антенны; 4 — генератор сигналов НЧ; 5 — элемент связи; 6 — милливольтметр НЧ; 7 — девиометр; 8 — анализатор спектра НЧ; $R1, R2$ — резисторы сопротивлением $(5,1 \pm 0,25)$ кОм

Рисунок 22 — Схема измерения интермодуляционных искажений передатчика в режиме «Моно»

На модулирующий низкочастотный вход передатчика подают двухтональный равноамплитудный испытательный сигнал с частотами $F_1 = 5$ кГц, $F_2 = 7$ кГц, образованный с помощью двух генераторов сигналов НЧ. Регулятором входного уровня передатчика устанавливают номинальную девиацию несущей частоты: ± 50 кГц — для передатчиков с полярной модуляцией; ± 75 кГц — для передатчиков с пилот-тоном.

На НЧ выходе девиометра анализатором спектра измеряют в децибелах уровни наибольших интермодуляционных составляющих 3-го и 5-го порядков (то есть составляющих с частотами 3; 9 и 1; 11 кГц соответственно).



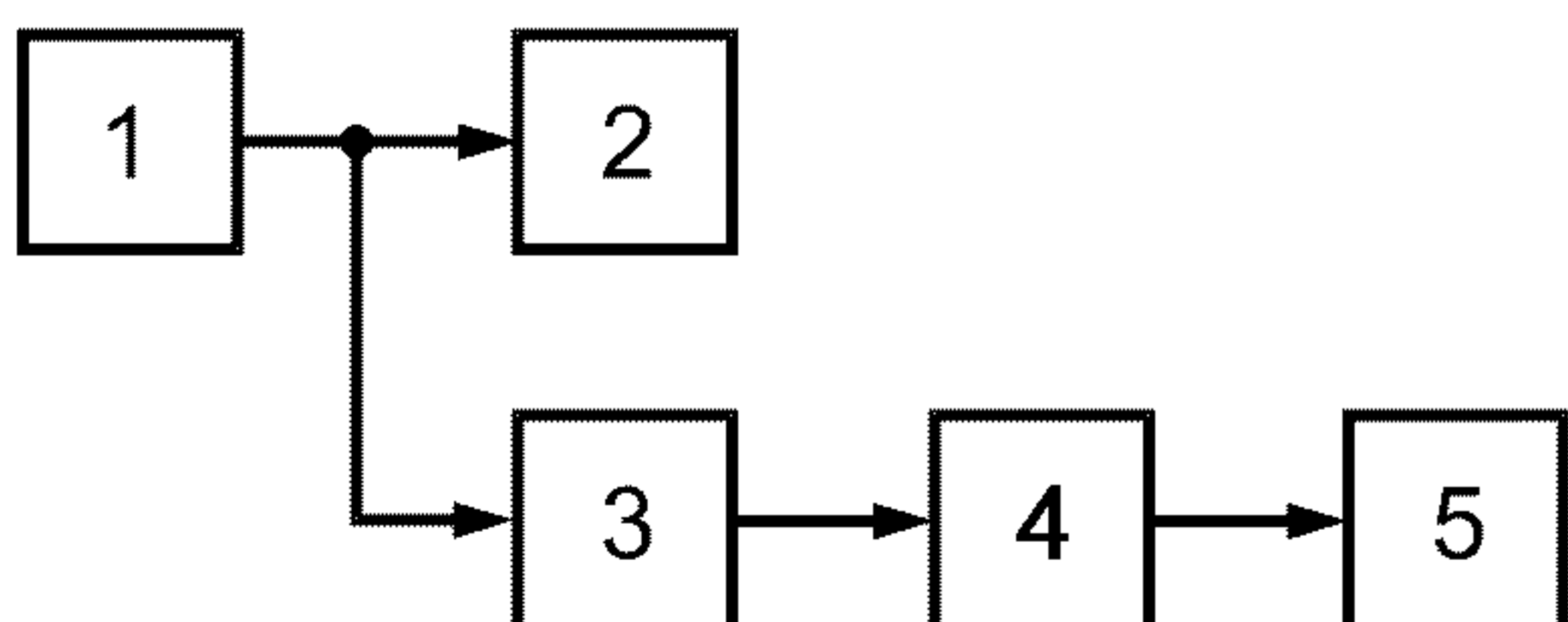
1 — генератор сигналов НЧ; 2 — передатчик; 3 — эквивалент антенны; 4 — элемент связи; 5 — модулометр; 6 — девиометр; 7 — милливольтметр НЧ

Рисунок 23 — Схема измерения ПАМ и СПАМ передатчика

на номинальную девиацию несущей частоты: ± 50 кГц — для передатчиков с полярной модуляцией; ± 75 кГц — для передатчиков с пилот-тоном. На модулометре устанавливают полосу пропускания тракта НЧ — 20 кГц.

Среднее квадратическое значение коэффициента амплитудной модуляции, измеренное модулометром, соответствует уровню СПАМ передатчика.

6.3.20 Погрешность установления частоты поднесущей для передатчика с полярной модуляцией и частоты пилот-тона — для передатчика с пилот-тоном и отклонение этих частот от установленного значения в течение заданного интервала времени определяют в соответствии со структурной схемой, приведенной на рисунке 24.



1 — передатчик; 2 — эквивалент антенны; 3 — элемент связи; 4 — девиометр; 5 — частотомер

Рисунок 24 — Схема измерения частоты поднесущей (пилот-тона)

Передатчик настраивают в режим несущей при оптимальной нагрузке и устанавливают режим «Стерео». На девиометре устанавливают полосу пропускания тракта НЧ — 60 кГц. Частотомером измеряют частоту поднесущей (пилот-тона) на выходе тракта НЧ девиометра.

Погрешность установления частоты поднесущей (пилот-тона) $\Delta f_{\text{п}}$, Гц, вычисляют по формуле

$$\Delta f_{\text{п}} = f_{\text{п.0}} - f_{\text{п.и}}, \quad (25)$$

где $f_{\text{п.0}}$ — номинальное значение частоты поднесущей (пилот-тона), Гц;

$f_{\text{п.и}}$ — измеренное значение частоты поднесущей (пилот-тона), Гц.

Для определения отклонения частоты поднесущей (пилот-тона) от установленного значения проводят не менее десяти измерений частоты поднесущей (пилот-тона) в течение заданного интервала времени (1 месяц). При этом обязательно проводят измерения в начале и в конце указанного интервала времени.

Отклонение частоты поднесущей (пилот-тона) $\Delta f_{\text{откл}}$, Гц, вычисляют по формулам

$$\Delta f_{\text{откл}} = f_{\text{п.и}} - f_{\text{макс}}, \quad (26)$$

$$\Delta f_{\text{откл}} = f_{\text{п.и}} - f_{\text{мин}}, \quad (27)$$

где $f_{\text{макс}}$, $f_{\text{мин}}$ — максимальное и минимальное значения частоты поднесущей (пилот-тона), измеренные в течение заданного интервала времени, Гц.

6.3.21 Погрешность установления девиации несущей частоты, вызываемой монофоническим сигналом и КСС, и отклонение этой девиации от установленного значения определяют в соответствии со структурной схемой, приведенной на рисунке 25.

6.3.21.1 Передатчик устанавливают в режим «Моно» и модулируют сигналом частотой 400 Гц и напряжением 0,775 В. Регулятором уровня входного модулирующего сигнала передатчика устанавливают по девиометру девиацию несущей частоты, наиболее близкую к номинальному значению: ± 50 кГц — для передатчиков с полярной модуляцией; ± 75 кГц — для передатчиков с пилот-тоном.

Погрешность установления девиации несущей частоты, вызываемой монофоническим сигналом, $\delta_{\text{м}}$, кГц, вычисляют по формуле

$$\delta_{\text{м}} = \Delta f_{\text{м.0}} - \Delta f_{\text{м.уст}}, \quad (28)$$

где $\Delta f_{\text{м.0}}$ — номинальное значение девиации несущей частоты, кГц;

$\Delta f_{\text{м.уст}}$ — установленное значение девиации несущей частоты, кГц.

Для определения отклонения девиации несущей частоты, вызываемой монофоническим сигналом, от установленного значения проводят не менее десяти измерений этой девиации в течение заданного интервала времени (1 месяц). Положение регулятора уровня входного модулирующего сигнала в течение этого интервала времени должно оставаться неизменным.

Отклонение девиации несущей частоты, вызываемой монофоническим сигналом, $\Delta \delta_{\text{м}}$, кГц, определяют по формулам:

$$\Delta \delta_{\text{м}} = \Delta f_{\text{м.уст}} - \Delta f_{\text{м.макс}}, \quad (29)$$

$$\Delta \delta_{\text{м}} = \Delta f_{\text{м.уст}} - \Delta f_{\text{м.мин}}, \quad (30)$$

где $\Delta f_{\text{м.уст}}$ — установленное значение девиации несущей частоты, кГц;

$\Delta f_{\text{м.макс}}$, $\Delta f_{\text{м.мин}}$ — максимальное и минимальное значения девиации несущей частоты, измеренные в течение заданного интервала времени, кГц.

6.3.21.2 Передатчик устанавливают в режим «Стерео» и синфазно модулируют сигналом частотой 400 Гц и напряжением 0,775 В. Регулятором выходного уровня КСС устанавливают по девиометру девиацию несущей частоты, наиболее близкую к номинальному значению: ± 50 кГц — для передатчиков с полярной модуляцией; ± 75 кГц — для передатчиков с пилот-тоном.

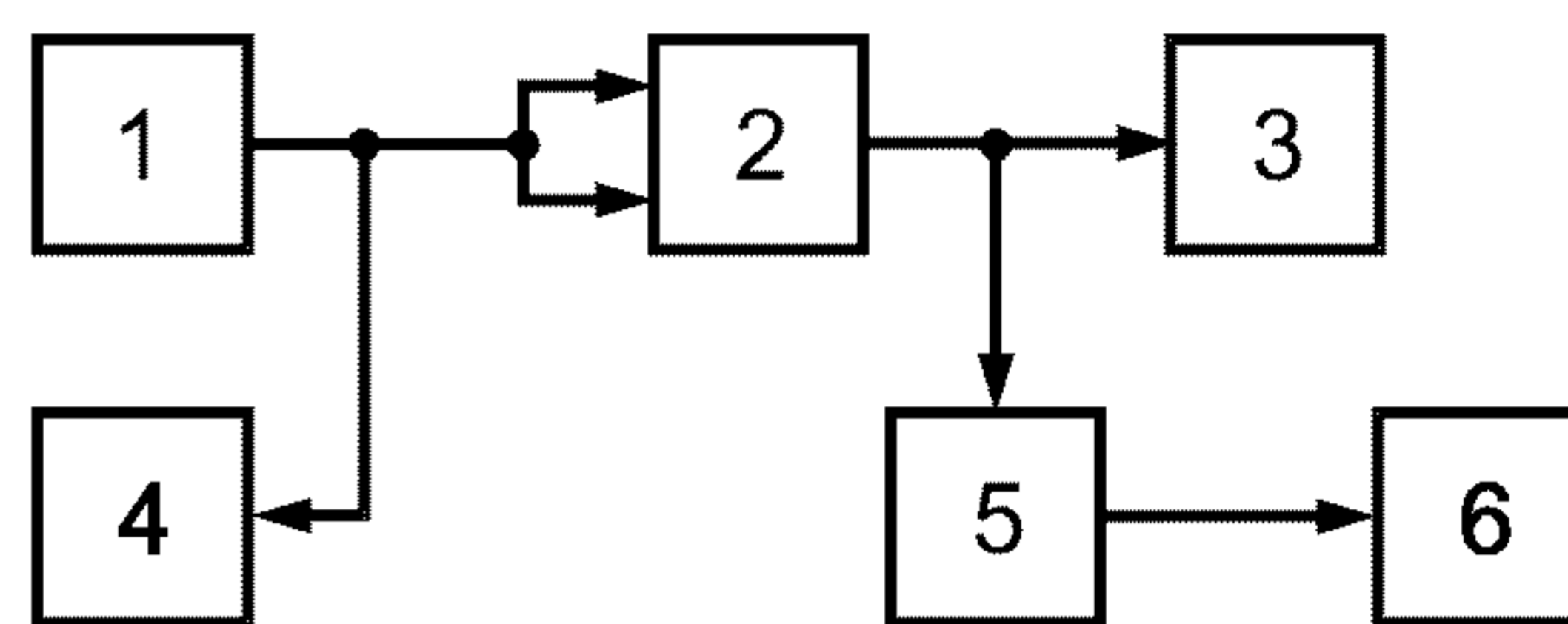
Погрешность установления девиации несущей частоты, вызываемой КСС, $\delta_{\text{КСС}}$, кГц, вычисляют по формуле

$$\delta_{\text{КСС}} = \Delta f_{\text{КСС.0}} - \Delta f_{\text{КСС.уст}}, \quad (31)$$

где $\Delta f_{\text{КСС.0}}$ — номинальное значение девиации несущей частоты, кГц;

$\Delta f_{\text{КСС.уст}}$ — установленное значение девиации несущей частоты, кГц.

Для определения отклонения девиации несущей частоты, вызываемой КСС, от установленного значения проводят не менее десяти измерений этой девиации в течение заданного интервала времени



1 — генератор сигналов НЧ; 2 — передатчик; 3 — эквивалент антенны; 4 — милливольтметр НЧ; 5 — элемент связи; 6 — девиометр

Рисунок 25 — Схема измерения девиации несущей частоты, вызываемой монофоническим сигналом и КСС

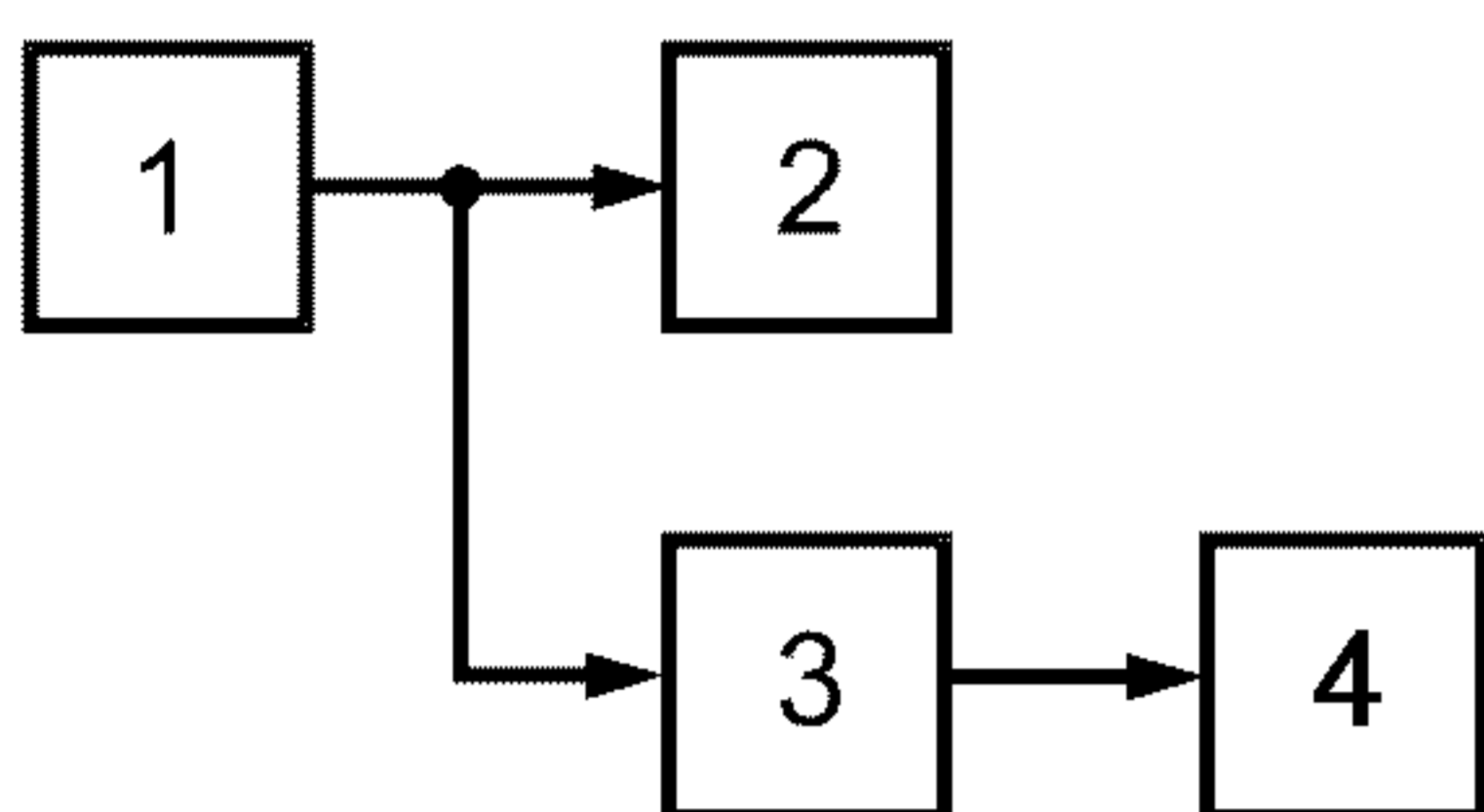
(1 месяц). Положение регулятора уровня КСС в течение этого интервала времени должно оставаться неизменным.

Отклонение девиации несущей частоты, вызываемой КСС, $\Delta\delta_{\text{КСС}}$, кГц, определяют по формулам:

$$\Delta\delta_{\text{КСС}} = \Delta f_{\text{КСС.уст}} - \Delta f_{\text{КСС.макс}} \quad (32)$$

$$\Delta\delta_{\text{КСС}} = \Delta f_{\text{КСС.уст}} - \Delta f_{\text{КСС.мин}} \quad (33)$$

где $\Delta f_{\text{КСС.уст}}$ — установленное значение девиации несущей частоты, кГц;
 $\Delta f_{\text{КСС.макс}}$, $\Delta f_{\text{КСС.мин}}$ — максимальное и минимальное значения девиации несущей частоты, измеренные в течение заданного интервала времени, кГц.



1 — передатчик; 2 — эквивалент антенны; 3 — элемент связи; 4 — девиометр

Рисунок 26 — Схема измерения девиации несущей частоты, вызываемой немодулированной поднесущей и пилот-тоном

6.3.22 Погрешность установления девиации несущей частоты, вызываемой сигналом немодулированной поднесущей и пилот-тоном, и отклонение этой девиации от установленного значения определяют в соответствии со структурной схемой, приведенной на рисунке 26.

Передатчик настраивают в режим несущей при оптимальной нагрузке. На девиометре устанавливают полосу пропускания тракта НЧ — 60 кГц. Регулятором выходного уровня КСС по девиометру устанавливают девиацию несущей частоты, наиболее близкую к номинальному значению: ± 10 кГц — вызываемую сигналом поднесущей (в передатчиках с полярной модуляцией) или $\pm 6,75$ кГц — вызываемую пилот-тоном (в передатчиках с пилот-тоном).

Погрешность установления девиации несущей частоты, вызываемой поднесущей (пилот-тоном), $\delta_{\text{п}}$, кГц, вычисляют по формуле

$$\delta_{\text{п}} = \Delta f_{\text{п.0}} - \Delta f_{\text{п.уст}} \quad (34)$$

где $\Delta f_{\text{п.0}}$ — номинальное значение девиации несущей частоты, вызываемой поднесущей (пилот-тоном), кГц;

$\Delta f_{\text{п.уст}}$ — установленное значение девиации несущей частоты, вызываемой поднесущей (пилот-тоном), кГц.

Для определения отклонения девиации несущей частоты, вызываемой поднесущей (пилот-тоном), от установленного значения проводят не менее десяти измерений этой девиации в течение заданного интервала времени (1 месяц). Положение регулятора уровня КСС в течение этого интервала времени должно оставаться неизменным.

Отклонение девиации несущей частоты, вызываемой поднесущей (пилот-тоном), $\Delta\delta_{\text{п}}$, кГц, определяют по формулам

$$\Delta\delta_{\text{п}} = \Delta f_{\text{п.уст}} - \Delta f_{\text{п.макс}} \quad (35)$$

$$\Delta\delta_{\text{п}} = \Delta f_{\text{п.уст}} - \Delta f_{\text{п.мин}} \quad (36)$$

где $\Delta f_{\text{п.уст}}$ — установленное значение девиации несущей частоты, кГц;
 $\Delta f_{\text{п.макс}}$, $\Delta f_{\text{п.мин}}$ — максимальное и минимальное значения девиации несущей частоты, измеренные в течение заданного интервала времени, кГц.

6.3.23 Испытания передатчика на соответствие требованиям по промышленным радиопомехам, обработку и оценку результатов испытаний проводят по ГОСТ 30429.

Примечания

1 При испытаниях передатчика на соответствие требованиям на квазипиковые значения напряженности поля радиопомех:

- в полосе частот от 0,009 до 3,0 МГц — измеряют горизонтальную и вертикальную составляющие магнитного поля;

- в полосе частот от 0,06 до 1000 МГц — измеряют горизонтальную и вертикальную составляющие электрического поля.

2 Расстояние от передатчика до измерительной антенны при измерении напряженности поля радиопомех должно быть 1 м.

6.3.24 Соответствие передатчика общим требованиям техники безопасности устанавливают по ГОСТ 12.2.007.0 и ГОСТ Р 50829.

6.3.25 Уровень электромагнитного поля (ЭМП) радиочастот, создаваемых передатчиком на рабочих местах обслуживающего персонала, определяют измерением напряженности электрической составляющей ЭМП следующим образом:

6.3.25.1 Испытания передатчиков проводят в безэховом помещении или экранированной камере первого класса по ГОСТ 30373, с необходимыми габаритными размерами по ГОСТ Р 51320, или на открытой измерительной площадке, отвечающей требованиям ГОСТ Р 51320.

Малогобаритные передатчики (массой до 200 кг) размещают на горизонтальной платформе (подставке) высотой 0,8 м, выполненной из диэлектрического материала. Платформа (подставка) должна располагаться на металлическом листе размером не менее $2 \times 2,5$ м, закрепленном на полу измерительной площадки (безэхового помещения).

Примечание — При измерениях в экранированной камере платформу устанавливают на пол без металлического листа.

Крупногабаритные передатчики размещают на испытательной площадке способом, указанным в ГОСТ 30429.

Экранированный эквивалент антенны размещают в непосредственной близости от ВЧ выхода передатчика и соединяют с ним коаксиальным кабелем с двойным экранированием или экранированным фидером. Внешний экран кабеля (фидера) должен быть соединен с корпусом передатчика и экраном эквивалента антенны. Передатчик и эквивалент антенны соединяют с металлическим листом испытательной площадки медной или латунной шиной шириной не менее 0,05 м для уменьшения возможных внешних радиопомех.

Кабель или провод, соединяющий передатчик с питающей сетью или блоком питания, должен быть экранирован, минимальной длины и размещен как можно ближе к корпусу передатчика и к полу.

Примечание — Если выполнение условий расположения эквивалента антенны для крупногабаритных передатчиков связано с техническими трудностями, то допускается иное его расположение, которое должно быть указано в ТУ на передатчик конкретного типа.

6.3.25.2 Испытания передатчика проводят в режиме несущей при оптимальной нагрузке.

Во избежание влияния отражений на результаты измерений необходимо использовать аттестованные направленные измерительные антенны.

Антенну измерителя ЭМП устанавливают перед испытуемым передатчиком таким образом, чтобы она принимала горизонтальную составляющую электрического поля, параллельную одной из сторон корпуса передатчика, на расстоянии 0,5 м от его поверхности и на высоте 0,5 м от пола (опорной поверхности) испытательной площадки (безэхового помещения, экранированной камеры). Измеритель ЭМП размещают на расстоянии не менее 2 м от антенны (за пределами экранированной камеры). Испытатель, проводящий измерения, не должен находиться вблизи измерительной антенны при фиксации результатов измерения.

Перемещают антенну измерителя ЭМП вокруг корпуса передатчика (исключая его заднюю сторону) и, не меняя ее ориентации, расстояния от корпуса и высоты над полом, находят максимальное значение составляющей электрического поля E_{xi} . В этой же точке, ориентируя измерительную антенну для приема горизонтальной составляющей электрического поля, перпендикулярной E_{xi} , находят E_{yi} , затем, ориентируя измерительную антенну для приема вертикальной составляющей электрического поля, находят E_{zi} .

Суммарную напряженность электрического поля в i -й точке рассчитывают по формуле

$$E = \sqrt{E_{xi}^2 + E_{yi}^2 + E_{zi}^2}. \quad (37)$$

Устанавливают измерительную антенну для приема горизонтальной составляющей электрического поля E_y . Перемещая антенну вокруг корпуса передатчика так же, как и ранее, находят максимальное значение E_{yj} . В этой же j -й точке, ориентируя антенну соответствующим образом, измеряют E_{zj} и E_{xj} . По формуле (37) находят суммарную напряженность электрического поля в j -й точке E_j .

Устанавливают измерительную антенну для приема вертикальной составляющей электрического поля E_z . Перемещая антенну вокруг корпуса передатчика так же, как и ранее, находят максимальное значение E_{zk} . В этой же k -й точке, ориентируя антенну соответствующим образом, измеряют E_{xk} и E_{yk} . По формуле (37) находят суммарную напряженность электрического поля в k -й точке E_k .

Аналогичные измерения выполняют на высоте установки измерительной антенны относительно уровня пола 1,0 м и 1,7 м и из полученных девяти значений выбирают наибольшее значение напряженности электрического поля E . Данное значение должно соответствовать требованиям ГОСТ 12.1.006.

6.3.26 Испытание электрической прочности изоляции цепей электропитания передатчика следует проводить с помощью пробойной установки между гальванически не связанными цепями и между каждой из этих цепей и доступными для касания металлическими нетоковедущими частями (корпусом, защитным экраном).

Цепи электропитания, которые должны быть подвергнуты испытаниям, указывают в ТУ на передатчик конкретного типа.

Цепи передатчика, испытательное напряжение для которых превышает 2 кВ, подвергают испытаниям на электрическую прочность полным напряжением не более двух раз. Последующие испытания проводят напряжением, составляющим 80 % полного напряжения.

Испытательное напряжение, подаваемое с установки на конкретные цепи передатчика, повышают плавно, начиная с нуля до заданного значения в течение времени, установленного в ТУ на передатчик конкретного типа, но не более 30 с. Изоляцию выдерживают под испытательным напряжением в течение 1 мин.

Оборудование передатчика считают выдержавшим испытание на электрическую прочность изоляции, если не произошло пробоя или перекрытия изоляции. Появление коронного разряда или шума при испытании не является признаком неудовлетворительных результатов испытаний.

6.3.27 Электрическое сопротивление изоляции цепей электропитания измеряют в тех же точках, в которых измеряется электрическая прочность изоляции. Сопротивление измеряют мегомметром при испытательном напряжении постоянного тока, значение которого выбирают в зависимости от номинального напряжения цепи по таблице 5.

Т а б л и ц а 5 — Значения испытательного напряжения при измерении электрического сопротивления изоляции цепей электропитания

В вольтах

Номинальное напряжение цепи	Испытательное напряжение постоянного тока
До 100 включ.	От 100 до 250 включ.
Св. 100 » 250 »	Св. 250 » 500 »
» 250 » 660 »	» 500 » 1000 »
» 660 » 2000 »	» 1000 » 2500 »

6.3.28 Уровень шума, создаваемый передатчиком на рабочих местах обслуживающего персонала, измеряют, как указано в ГОСТ 12.1.050.

6.3.32 Испытания передатчика на устойчивость при воздействии климатических факторов внешней среды, транспортировании в упакованном виде и хранении проводят по ТУ на передатчик конкретного типа.

ПРИЛОЖЕНИЕ А
(справочное)

Амплитудно-частотные характеристики псофметра

Т а б л и ц а А.1 — АЧХ псофметра по Рекомендации МККР 468-4 [6]

Частота, Гц	Коэффициент передачи, дБ		Частота, Гц	Коэффициент передачи, дБ	
	Номинальное значение	Предельное отклонение		Номинальное значение	Предельное отклонение
30	−40	—	2000	5,3	±1,5
50	−34,3	±1,5	4000	8,2	
60	−32,2		5000	8,4	
100	−26,1		6000	8,2	
200	−17,3		7000	7,3	
400	−8,8		8000	5,1	
800	−1,9		9000	−0,3	
1000	0		10000	−9,7	
1000	0	0	13000	−30,0	—
			20000	−35,0	

Т а б л и ц а А.2 — АЧХ псофметра по Рекомендации МККТ Р — 53 [7]

Частота, Гц	Коэффициент передачи, дБ		Частота, Гц	Коэффициент передачи, дБ	
	Номинальное значение	Предельное отклонение		Номинальное значение	Предельное отклонение
31,5	−29,9	±2,00	6300	+12,2	0
63	−23,9	±1,40	7100	+12,0	±0,20
100	−19,8	±1,00	8000	+11,4	±0,40
200	−13,8	±0,85	9000	+10,1	±0,60
400	−7,8	±0,70	10000	+8,1	±0,80
800	−1,9	±0,55	12500	0	±1,20
1000	0	±0,5	14000	−5,3	±1,40
2000	+5,6		16000	−11,7	±1,65
3150	+9,0		20000	−22,2	±2,00
4000	+10,5				
5000	+11,7				

ПРИЛОЖЕНИЕ Б
(рекомендуемое)

Перечень средств измерений и испытательного оборудования

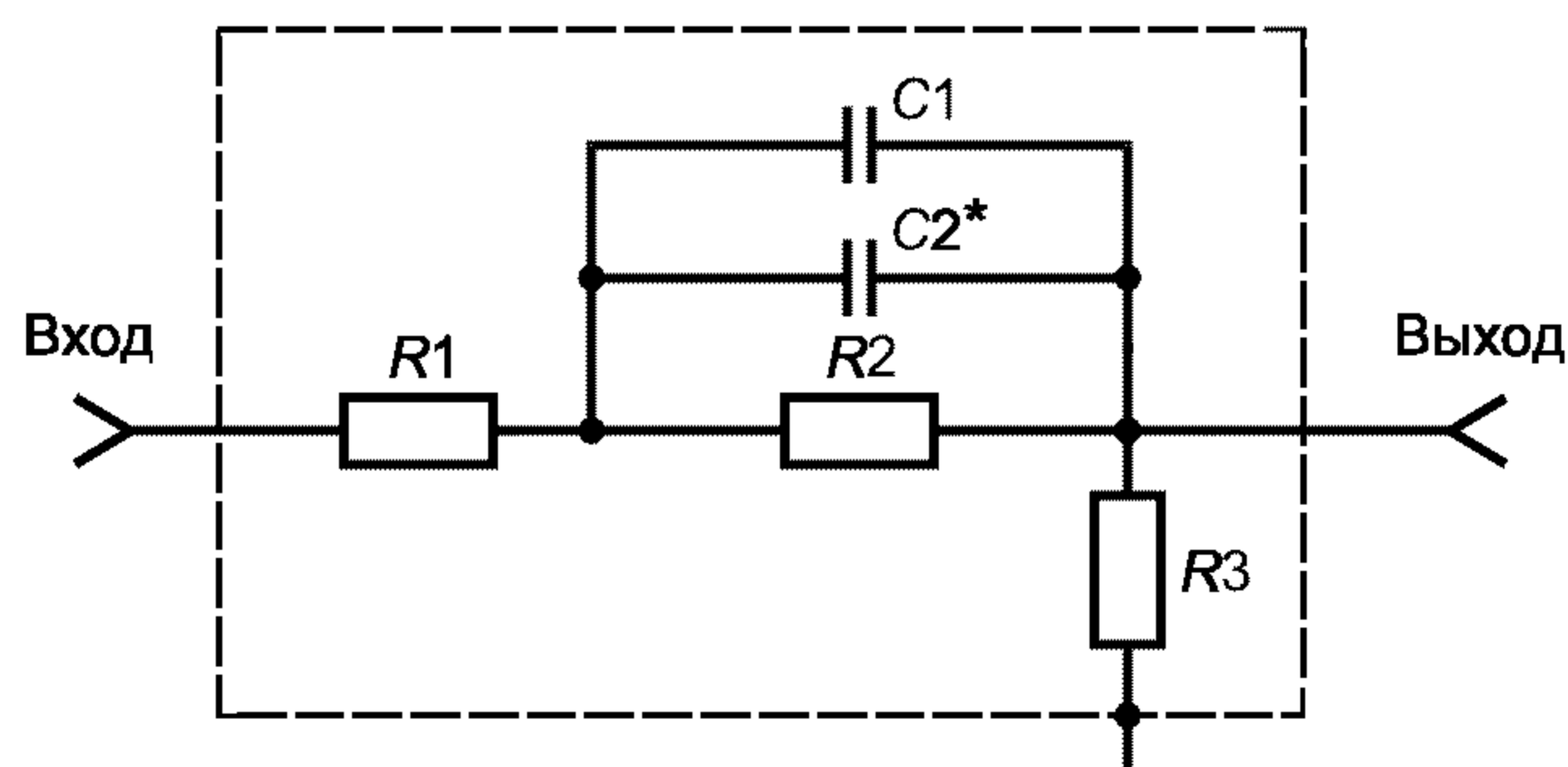
Таблица Б.1

Наименование прибора	Обозначение типа	Наименование прибора	Обозначение типа
Анализатор спектра ВЧ	С4—74; С4—82 НР 8590	Компаратор частотный	Ч7—39
Анализатор спектра НЧ	С4—77; СК4—58; УРА—3	Осциллограф	С1—96; С1—97
Вольтметр высокочастотный	В7—37	Селективный микровольтметр (измерительный приемник)	ESH—2, ESV
Вольтметр низкочастотный	В7—38; В7—41	Стандарт частоты	Ч1—88
Вольтметр переменного тока (СКЗ)	В3—48А; В3—57; В3—59; СК6—13 (в режиме вольтметра)	Декодер стереосигнала	СДИ—1; MSDC—2
Генератор сигналов НЧ	Г3—118; Г3—123	Частотомер	ЧЗ—63; ЧЗ—64
Генератор шума	Г2—57; Г2—59	Измеритель напряженности электромагнитного поля	НФМ—1; ПЗ—17; ПЗ—19
Измеритель коэффициента амплитудной модуляции (модулометр)	СКЗ—45; 2305	Ваттметр поглощаемой мощности (калориметрический)	МЗ—48; МКЗ—68
Измеритель девиации частоты (девиометр)	СКЗ—45; FAM; 2965А	Псофометр	ИСШ—НЧ; УНП—60; UPGR
Измеритель нелинейных искажений	С6—11; СК6—13	Мегомметр	Ф4101
Комплект измерительный	К505; К506	Установка пробойная	АПУ; УПУ—1М

Примечание — Допускается применять другие аналогичные по назначению СИ и испытательное оборудование, обеспечивающие проведение измерений в необходимом диапазоне и с точностью, не хуже указанной в настоящем стандарте.

ПРИЛОЖЕНИЕ В
(справочное)

Схема и характеристика комплексного коэффициента передачи корректирующего фильтра



$R1$ — резистор сопротивлением 10,5 кОм $\pm 0,5$ %;
 $R2$ — резистор сопротивлением 45,9 кОм $\pm 0,5$ %;
 $R3$ — резистор сопротивлением 1,0 кОм $\pm 0,5$ %;

$C1$ — конденсатор емкостью 22000 пФ ± 10 %;
 $C2$ — конденсатор емкостью 100 пФ ± 2 %

* При регулировании подбирают $C1 + C2 = 22100$ пФ

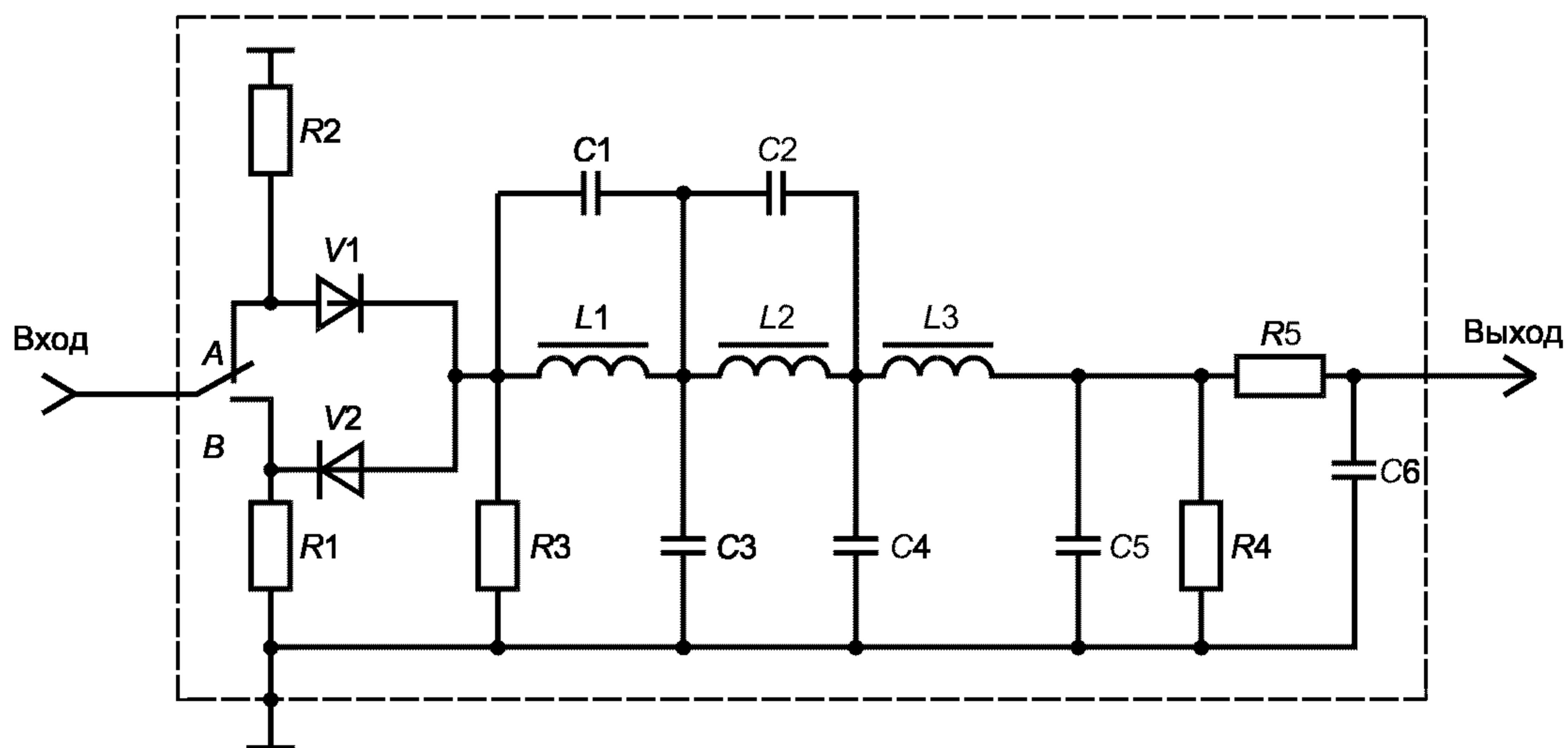
Рисунок В.1 — Схема корректирующего фильтра

Таблица В.1 — Характеристика комплексного коэффициента передачи корректирующего фильтра

Частота модулирующего сигнала F , кГц	Табулированное значение коэффициента передачи корректирующего фильтра $K(F)$	Табулированное значение фазы коэффициента передачи корректирующего фильтра $\varphi(F)$
0,03	0,2034	8°40′
0,05	0,2095	14°05′
0,1	0,2354	25°19′
0,2	0,3146	37°39′
0,3	0,4042	41°30′
0,4	0,4895	41°33′
0,5	0,5648	40°03′
1,0	0,7980	29°07′
2,0	0,9343	16°52′
5,0	0,9884	7°05′
8,0	0,9955	4°28′
10,0	0,9970	3°34′
15,0	0,9985	2°23′

ПРИЛОЖЕНИЕ Г
(справочное)

Схема детектора шума



$R1$; $R2$; $R3$ — резисторы сопротивлением $10 \text{ кОм} \pm 5 \%$;
 $R4$; $R5$ — резисторы сопротивлением $5,1 \text{ кОм} \pm 5 \%$;
 $C1$; $C2$ — конденсаторы емкостью $430 \text{ пФ} \pm 5 \%$;
 $C3$ — конденсатор емкостью $1000 \text{ пФ} \pm 5 \%$;
 $C4$; $C5$ — конденсаторы емкостью $820 \text{ пФ} \pm 5 \%$;
 A и B — каналы передатчика

$C6$ — конденсатор емкостью $4700 \text{ пФ} \pm 10 \%$;
 $L1$ — катушка индуктивности $61,8 \text{ мГн}$;
 $L2$ — катушка индуктивности $61,8 \text{ мГн}$;
 $L3$ — катушка индуктивности 160 мГн ;
 $V1$; $V2$ — диоды КД — 140;

Рисунок Г.1 — Схема детектора шума

ПРИЛОЖЕНИЕ Д
(рекомендуемое)

Амплитудно-частотная характеристика фильтра, формирующего спектр вещательного сигнала

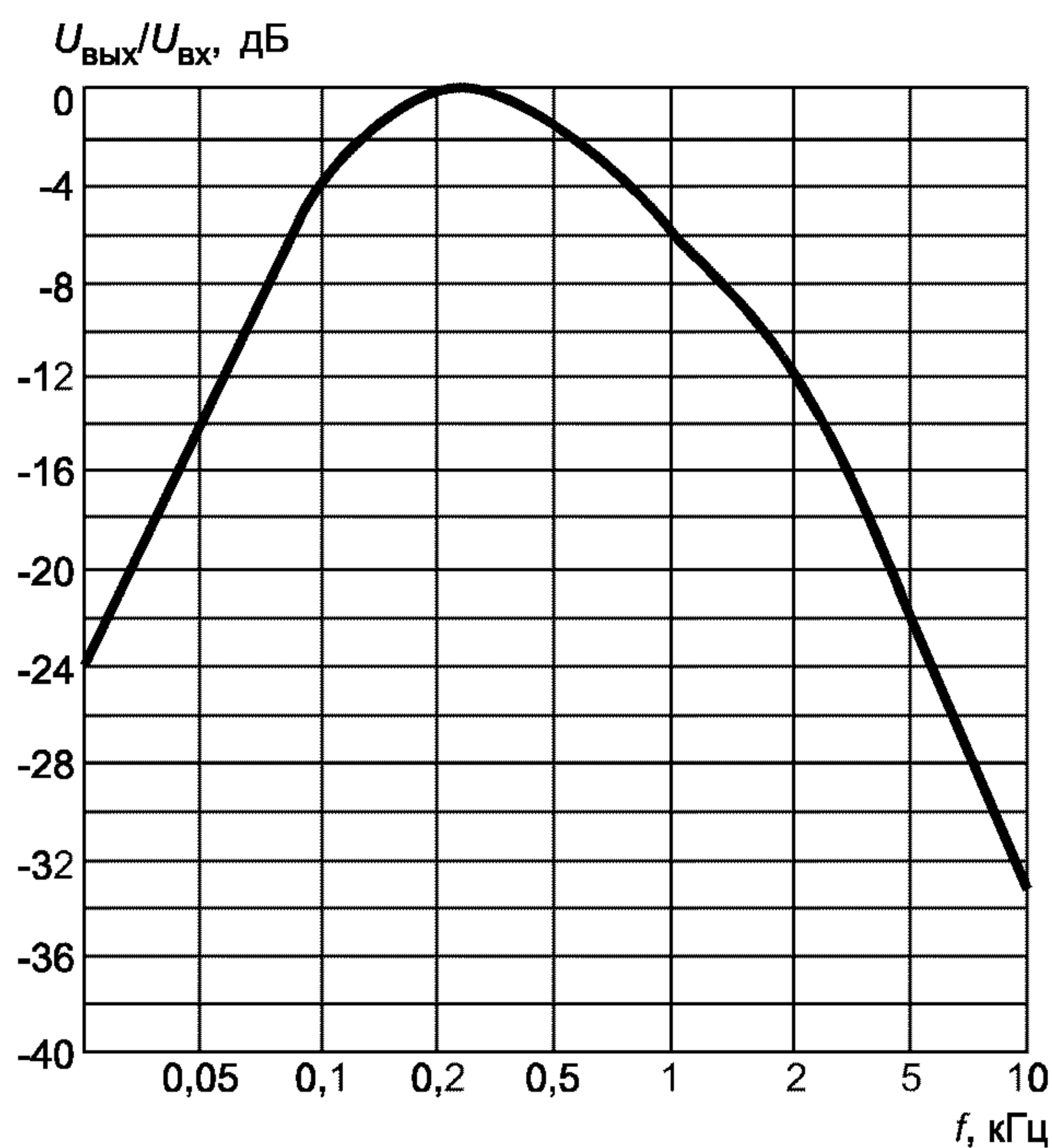


Рисунок Д.1 — Амплитудно-частотная характеристика фильтра, формирующего спектр вещательного сигнала

ПРИЛОЖЕНИЕ Е
(справочное)

Библиография

- [1] ПОТРО-45-002—94 Правила по охране труда на радиопредприятиях. Минсвязи России, 1994
- [2] Правила эксплуатации электроустановок потребителей. Главгосэнергонадзор России, 1997
- [3] Правила техники безопасности при эксплуатации электроустановок потребителей. Госэнергонадзор России, 1994
- [4] СанПиН 2.2.4/2.1.8.055—96 Электромагнитные излучения радиочастотного диапазона (ЭМИ РЧ). Санитарные правила и нормы. Госкомсанэпиднадзор России, 1996
- [5] ВСН 601—92 Ведомственные строительные нормы. Допустимые уровни шума на предприятиях связи. Минсвязи России, 1992
- [6] МККР 468-4 (1986) Измерение напряжения шума звуковой частоты в звуковом радиовещании
- [7] МККТ Р-53 (1986) Измерение напряжения шума звуковой частоты в телефонном канале

УДК 621.396.61:006.354

ОКС 33.060.30
33.060.20

Э32

ОКСТУ 6573

Ключевые слова: передатчики радиовещательные диапазона ОВЧ стационарные; основные параметры, технические требования, методы измерений