

---

ГОСУДАРСТВЕННЫЙ КОМИТЕТ РОССИЙСКОЙ ФЕДЕРАЦИИ

ПО СТАНДАРТИЗАЦИИ И МЕТРОЛОГИИ

---



НАЦИОНАЛЬНЫЙ  
СТАНДАРТ  
РОССИЙСКОЙ  
ФЕДЕРАЦИИ

ГОСТ Р  
52117—  
2003

---

# ЛЕСОМАТЕРИАЛЫ КРУГЛЫЕ

## Методы измерений

Издание официальное

БЗ 10—2003/170

Москва  
ИПК Издательство стандартов  
2003

## Предисловие

Задачи, основные принципы и правила проведения работ по государственной стандартизации в Российской Федерации установлены ГОСТ Р 1.0—92 «Государственная система стандартизации Российской Федерации. Основные положения» и ГОСТ Р 1.2—92 «Государственная система стандартизации Российской Федерации. Порядок разработки государственных стандартов».

### Сведения о стандарте

1 РАЗРАБОТАН Федеральным государственным унитарным предприятием «Государственный научный центр лесопромышленного комплекса» (ФГУП «ГНЦ ЛПК»), Федеральным государственным учреждением «Всероссийский научно-исследовательский институт лесоводства и механизации лесного хозяйства» (ФГУ «ВНИИЛМ»), ООО «МБ-ЭКС» Лесные экспертизы», ООО «СКС Северо-Запад»

2 ВНЕСЕН Департаментом промышленной и инновационной политики в лесопромышленном комплексе Минпромнауки России

3 ПРИНЯТ И ВВЕДЕН В ДЕЙСТВИЕ Постановлением Госстандарта России от 24 сентября 2003 г. № 264-ст

4 Настоящий стандарт соответствует международному стандарту ИСО 4480:1983 «Пиловочные бревна хвойных пород. Измерение размеров и определение объема» (ISO 4480:1983 «Coniferous sawlogs—Measurement of sizes and determination of volume», NEQ) в части измерений размеров бревен и определения их объема

5 ВВЕДЕН ВПЕРВЫЕ

© ИПК Издательство стандартов, 2003

Настоящий стандарт не может быть полностью или частично воспроизведен, тиражирован и распространен в качестве официального издания без разрешения Госстандарта России

## ЛЕСОМАТЕРИАЛЫ КРУГЛЫЕ

## Методы измерений

Round timber.  
Methods of measurements

Дата введения — 2005—01—01

## 1 Область применения

Настоящий стандарт устанавливает поштучные и групповые методы измерений и определения объема круглых лесоматериалов (бревен) хвойных и лиственных пород в отобранной партии или уложенных в штабель. Выбор метода зависит от требуемой нормы точности определения объема лесоматериалов и технологичности процесса измерения.

## 2 Нормативные ссылки

В настоящем стандарте использованы нормативные ссылки на следующие стандарты:  
ГОСТ 427—75 Линейки измерительные металлические. Технические условия  
ГОСТ 7502—98 Рулетки измерительные металлические. Технические условия  
ГОСТ 9462—88 Лесоматериалы круглые лиственных пород. Технические условия  
ГОСТ 9463—88 Лесоматериалы круглые хвойных пород. Технические условия  
ГОСТ 17461—84 Технология лесозаготовительной промышленности. Термины и определения  
ГОСТ 17462—84 Продукция лесозаготовительной промышленности. Термины и определения

**П р и м е ч а н и е** — При пользовании настоящим стандартом целесообразно проверить действие ссылочных стандартов и классификаторов по указателю «Государственные стандарты», составленному по состоянию на 1 января текущего года, и по соответствующим информационным указателям, опубликованным в текущем году. Если ссылочный документ заменен (изменен), то при пользовании настоящим стандартом следует руководствоваться замененным (измененным) стандартом. Если ссылочный документ отменен без замены, то положение, в котором дана ссылка на него, применяется в части, не затрагивающей эту ссылку.

## 3 Термины и определения

В настоящем стандарте применены термины по ГОСТ 17461 и ГОСТ 17462.

## 4 Измерение длины и диаметра бревен

### 4.1 Измерение длины бревна

При проведении измерений используют средства измерений, имеющие технические характеристики в соответствии с приложением А.

Длину прямых бревен измеряют как наименьшее расстояние  $L$  (м) между двумя параллельными плоскостями, пересекающими полное поперечное сечение бревна у каждого торца перпендикулярно к его продольной оси (рисунок 1).

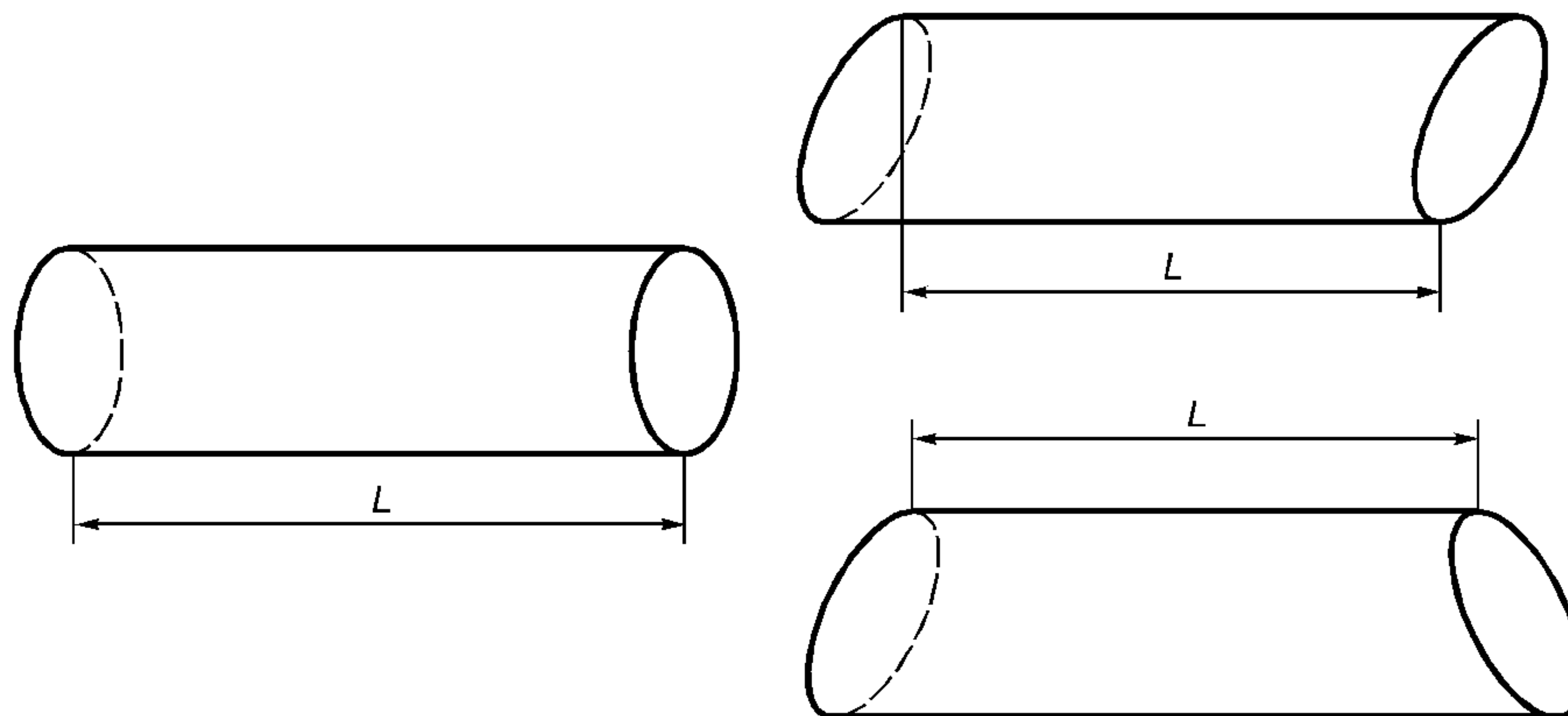


Рисунок 1

Длину бревна с кривизной измеряют таким же образом, как и длину прямого бревна (рисунок 2).

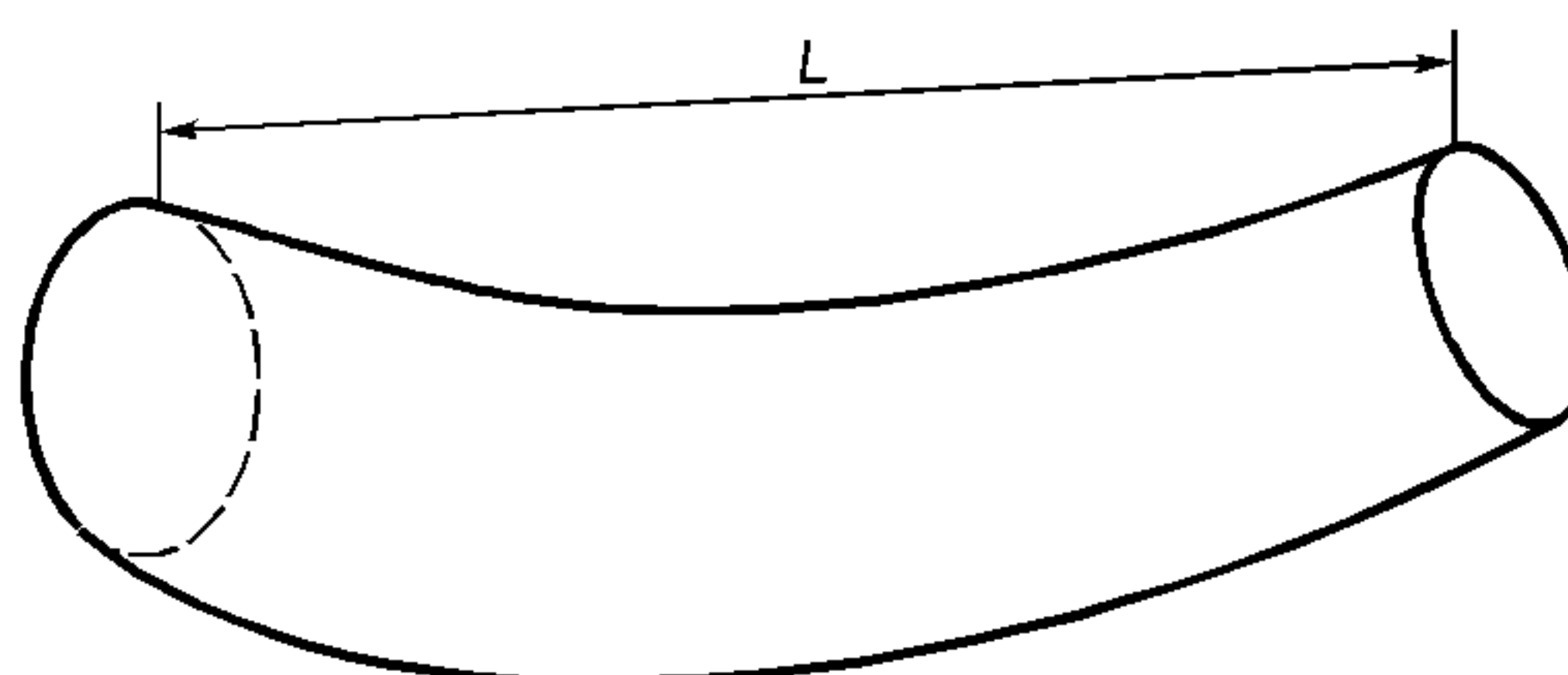


Рисунок 2 — Бревно с кривизной

Длину бревна с подпиллом или со скосом пропила измеряют от середины поверхности подпила или скоса пропила на соответствующем торце бревна (рисунок 3а и 3б). Скос пропила допускается в пределах припуска по длине.

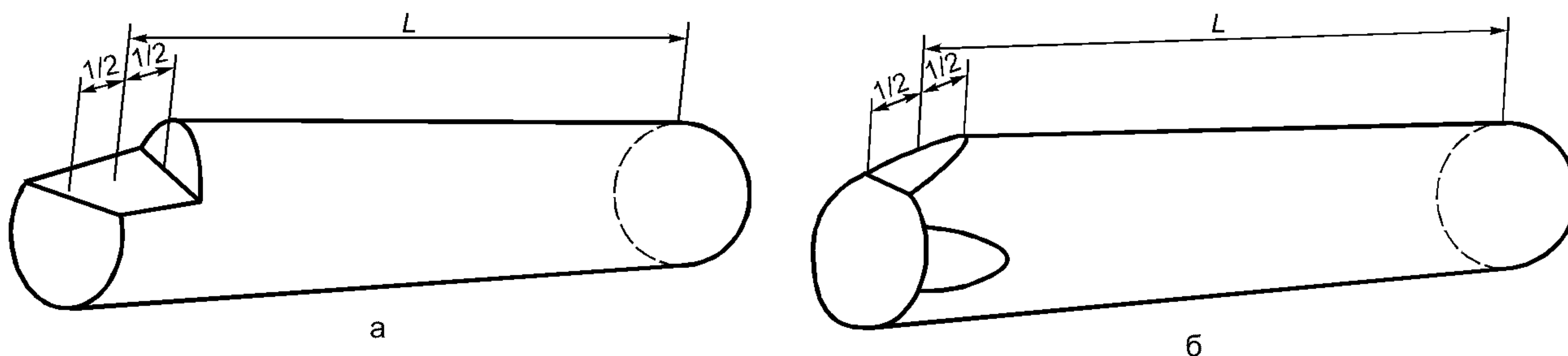


Рисунок 3

Результат измерения округляют до меньшей градации по длине по ГОСТ 9462 и ГОСТ 9463. Длину следует приводить в метрах, округляя до второго знака после запятой.

## 4.2 Измерение диаметра бревна

4.2.1 При проведении измерений используют средства измерений, имеющие технические характеристики в соответствии с приложением А.

Диаметр бревна измеряют в долях сантиметра по длине перпендикуляра между двумя параллельными прямыми, касающимися боковой поверхности бревна с противоположных сторон. Перпендикуляр, по которому проводят измерение диаметра, должен располагаться под прямым углом к продольной оси бревна.

Если измеряемый диаметр бревна не превышает 20 см, то проводят одно измерение, располагая измерительный инструмент в направлении, обеспечивающем измерение среднего диаметра в измеряемом сечении. Для бревен, которые по визуальной оценке признают овальными, проводят два измерения диаметра, одно перпендикулярно к другому, и вычисляют среднеарифметическое значение.

Если измеряемый диаметр бревна превышает 20 см, то проводят два измерения диаметра, одно перпендикулярно к другому, и вычисляют среднеарифметическое значение. Для бревен, которые по визуальной оценке признают круглыми, допускается проводить одно измерение диаметра.

Для определения объема бревна измеряют:

- верхний диаметр  $d$ ;
- нижний диаметр  $D$ ;
- срединный диаметр (диаметр на середине длины бревна)  $d_c$ . При этом измерения проводят без коры.

4.2.2 Измерение верхнего и нижнего диаметров бревна проводят непосредственно на торце или на расстоянии не более 15 см от торца по длине бревна.

Результаты измерения верхнего и нижнего диаметров записывают в сантиметрах, округляя до целого числа. Целое число увеличивают на единицу, если дробная часть результата равна или превышает 0,5 см; целое число не изменяют, если дробная часть менее 0,5 см. Значения диаметров допускается округлять до четного числа. В этом случае доли четного числа отбрасывают, а целое нечетное число и доли более нечетного числа округляют до большего четного числа.

4.2.3 Срединный диаметр измеряют без коры на половине длины бревна. Измеряют длину бревна. Находят половину этого значения и округляют его до ближайшего целого числа. Откладывают на измеряемом бревне от верхнего отреза расстояние  $1/2 L$  и делают отметку мелом на бревне. Затем откладывают расстояние  $1/2 L$  от нижнего отреза и делают другую отметку. Измерение проводят на половине расстояния между двумя отметками.

Результат измерения срединного диаметра округляют до целого числа.

4.2.4 Пороки древесины и механические повреждения не должны оказывать влияния на результаты измерения диаметра. Если в точке по длине бревна, где необходимо измерить диаметр, имеется очевидное нарушение формы, которое может исказить результат измерения, проводят два измерения, равноудаленных от этой точки, или изменяют направление измерения диаметра.

## 5 Поштучные методы измерений и определения объема круглых лесоматериалов

### 5.1 Метод срединного сечения

Метод срединного сечения предусматривает вычисление объема цилиндра, основанием которого служит площадь поперечного сечения, взятого на середине бревна без коры.

Вычисление объема бревна  $V$ , м<sup>3</sup>, проводят по формуле

$$V = 3,1416 d_c^2 L / 4 \cdot 10000, \quad (1)$$

где  $d_c$  — срединный диаметр бревна, см;

$L$  — длина бревна, м.

#### 5.1.1 Подготовка и порядок проведения измерений

Измерения срединного диаметра и длины проводят для каждого бревна. Для этого производят раскатку штабеля или выборки бревен с целью обеспечения доступа к каждому бревну. Срединный диаметр измеряют без коры на половине длины бревна.

Длину бревна измеряют в соответствии с 4.1. Измерение срединного диаметра проводят в соответствии с 4.2.1 и 4.2.3.

Исключение коры проводят в соответствии с разделом 6.

### 5.2 Метод концевых сечений

Метод концевых сечений предусматривает измерение верхнего диаметра  $d$ , нижнего диаметра  $D$  и длины бревна  $L$ .

Вычисление объема бревна  $V$ , м<sup>3</sup>, проводят по формуле

$$V = 3,1416 (d^2 + D^2) L/8 \cdot 10000, \quad (2)$$

где  $d$  — верхний диаметр бревна, см;

$D$  — нижний диаметр бревна, см;

$L$  — длина бревна, м.

#### 5.2.1 Подготовка и порядок проведения измерений

Измеряют верхний диаметр  $d$ , нижний диаметр  $D$  и длину  $L$  для каждого бревна. Для этого производят раскатку штабеля с целью доступа к каждому бревну. Измерение диаметров бревен проводят в соответствии с 4.2.1 и 4.2.2. Длину бревна измеряют в соответствии с 4.1.

Исключение коры проводят по разделу 6.

### 5.3 Секционный метод

Метод основан на суммировании объема цилиндров по длине бревна (измерении по секциям) и предусматривает:

- измерения диаметра  $d_i$  по всей длине бревна через равные отрезки (секции) длиной  $l$  от одного измерения до другого;

- вычисление объема бревна  $V$ , м<sup>3</sup>, как суммы объемов цилиндров по формуле

$$V = \frac{3,1416 l}{4 \cdot 10000} \sum_{i=1}^n d_i^2, \quad (3)$$

где  $l$  — длина секции, м;

$d_i$  — диаметр  $i$ -й секции, см;

$n$  — количество секций по длине бревна.

Объем бревна вычисляют как сумму объемов отдельных секций.

#### 5.3.1 Подготовка и порядок проведения измерений

Длина каждой секции равна отрезку длины бревна между точками измерения диаметра, а диаметр секции — результату измерения диаметра бревна на этом отрезке. Диаметры измеряются с корой в одном или в двух взаимно перпендикулярных направлениях (с вычислением среднего значения двух измерений). Должно быть исключено влияние вздутий от сучков, задиров коры, вырывов и других местных дефектов формы бревна, искажающих результат измерения диаметра.

При автоматизированных измерениях погрешность результатов измерений должна быть не ниже погрешности аналогичных измерений, выполненных вручную.

Расстояние  $l$  по длине бревна от одного измерения до другого не должно превышать 0,20 м.

Исключение коры проводят в соответствии с разделом 6.

### 5.4 Метод верхнего диаметра и среднего сбega

Метод предусматривает определение объема бревна умножением площади поперечного сечения на середине длины бревна на его длину. С учетом технологичности процесса измерения верхнего диаметра бревна по сравнению с измерением срединного диаметра бревна без коры проводят пересчет верхнего диаметра  $d$  в срединный диаметр  $d_c$ , см, по формуле

$$d_c = d + s L/2, \quad (4)$$

где  $d$  — верхний диаметр бревна, см;

$s$  — сбег бревна, см/м;

$L$  — длина бревна, м.

Вычисление объема бревна  $V$ , м<sup>3</sup>, проводят по формуле

$$V = 3,1416 L (d + \bar{s} \cdot L/2)^2/40000, \quad (5)$$

где  $L$  — длина бревна, м;

$d$  — верхний диаметр бревна, см;

$\bar{D}$  — нижний диаметр бревна, см;

$\bar{s}$  — среднеарифметическое значение сбega партии бревен  $s$ , см/м,  $s = (D-d)/L$ .

#### 5.4.1 Подготовка и порядок проведения измерений

Метод основан на выборочных измерениях сбега бревен для породы древесины и района заготовки (произрастания). Выборка должна быть не менее 500 бревен. Выборку формируют так, чтобы количество бревен в выборке (шт.) различных диаметров и длин было пропорционально распределению количества этих бревен, получающемуся при раскряжке хлыстов. Отбор бревен в выборку должен быть случайным.

Для каждого бревна выборки измеряют:

- верхний диаметр  $d$ ,
- нижний диаметр  $D$ ,
- длину  $L$  и вычисляют сбега бревна  $s$ , см/м, по формуле

$$s = (D - d)/L. \quad (6)$$

По результатам измерений бревен выборки вычисляют среднеарифметическое значение сбега бревен  $\bar{s}$ .

Длину бревен измеряют в соответствии с 4.1. Верхний и нижний диаметры бревен — 4.2.1 и 4.2.2. Исключение коры проводят в соответствии с разделом 6.

Результаты определения объема круглых лесоматериалов по методам, изложенным в 5.1—5.4, округляют до 0,01 м<sup>3</sup>.

## 6 Способы исключения коры из объема круглых лесоматериалов

Кору из объема круглых лесоматериалов исключают следующими способами:

- измерением диаметров на концевых сечениях без коры по границе между древесиной и корой;
- снятием слоя коры по окружности бревна в месте измерения срединного диаметра;
- уменьшением срединного диаметра, измеренного с корой, на двойную толщину коры. Двойную толщину коры определяют как среднее значение толщины коры в верхнем и нижнем сечениях, умноженное на два;
- умножением объема, измеренного с корой, на поправочный коэффициент на объем коры

$$V = V_k P_k, \quad (7)$$

где  $V$  — объем без коры, м<sup>3</sup>;

$V_k$  — объем с корой, м<sup>3</sup>;

$P_k$  — поправочный коэффициент на объем коры.

Поправочный коэффициент на объем коры определяют по результатам выборочных измерений срединных диаметров бревен без коры и с корой отдельно для каждой породы и сортимента. Объем выборки — не менее 500 бревен.

Поправочный коэффициент на объем коры  $P_k$  вычисляют по формуле

$$P_k = \frac{\sum_{i=1}^n d_{б.кi}^2}{\sum_{i=1}^n d_{кi}^2}, \quad (8)$$

где  $d_{б.кi}$  — диаметр бревна без коры, мм;

$d_{кi}$  — диаметр бревна с корой, мм;

$n$  — число бревен в выборке, шт.

Допускается определять процент содержания коры по нормативам, установленным в технической документации страны-поставщика.

## 7 Групповые методы измерений и определения объема круглых лесоматериалов

### 7.1 Геометрический метод определения объема бревен в штабеле

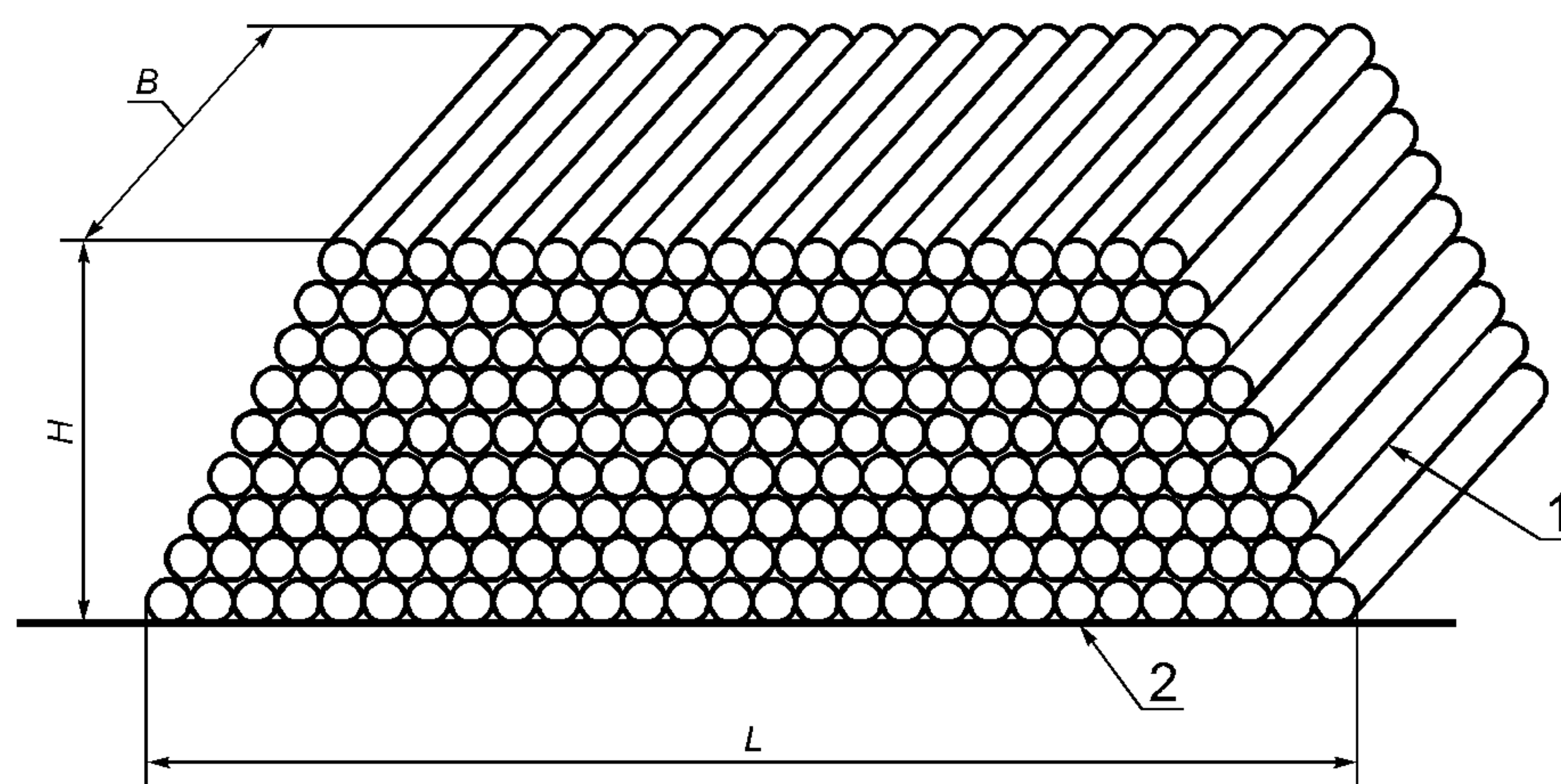
#### 7.1.1 Подготовка и порядок проведения измерений

Определение объема круглых лесоматериалов геометрическим методом проводят отдельно для каждого штабеля бревен.

При определении объема штабель бревен может находиться на автомобиле, в железнодорожном вагоне, в трюме или на палубе судна, в лесонакопителе (кассете) или на земле.

Для определения объема ( $\text{м}^3$ ) штабеля бревен геометрическим методом сначала измеряют складочный объем штабеля.

Складочный объем штабеля бревен — это объем, вычисленный по результатам измерения его высоты  $H$ , ширины  $B$  и длины  $L$ . Он включает объем древесины, объем коры (при наличии) и объем пустот между бревнами штабеля.



1 — боковая сторона штабеля; 2 — торцевая сторона штабеля

Рисунок 4

7.1.2 Складочный объем штабеля бревен  $V_c$ ,  $\text{м}^3$ , вычисляют по формуле

$$V_c = H B L, \quad (9)$$

где  $H$  — высота штабеля, м;  
 $B$  — ширина штабеля, м;  
 $L$  — длина штабеля, м.

Измерение высоты штабеля  $H$  проводят по секциям.

Торцевую стенку (сторону) штабеля делят на  $n$  одинаковых частей (секций) длиной не более 3 м. Высоту секции  $h$  (м) измеряют посередине каждой секции с округлением до второго знака после запятой.

Высоту штабеля  $H$  определяют как среднеарифметическое значение высот всех секций штабеля по формуле

$$H = \Sigma h_i / n, \quad (10)$$

где  $h_i$  — высота  $i$ -й секции, м;  
 $n$  — количество секций.

Ширина штабеля  $B$  — это номинальная длина сортиментов, установленная в стандартах на круглые лесоматериалы, или длина бревен, принятая по договоренности изготовителя с потребителем. Припуски и допускаемые отклонения по длине в расчет не принимаются.

При укладке в штабель бревен разной длины допускается измерение ширины штабеля  $B$  по правилу «полного ящика», которое заключается в том, что части бревен, выступающие за стенки ящика, приравниваются к объему, равному пустотам, образовавшимся внутри ящика за счет укладки бревен разных длин.

Ширину штабеля  $B$  измеряют в метрах с округлением результата до второго знака после запятой. Допускается использование в расчетах номинальной (контрактной) длины.

Для измерения длины штабеля  $L$  у каждого из торцов штабеля отмечают положение двух вертикальных линий, касающихся крайних бревен штабеля. Длину штабеля  $L$  с обеих боковых сторон штабеля измеряют по расстоянию между двумя метками, характеризующими положение вертикальных линий.



Длиной штабеля считают среднеарифметическое значение двух измерений длины у каждой боковой стороны штабеля.

Длину штабеля  $L$  измеряют в метрах с округлением результата до второго знака после запятой.

Длину штабеля  $L$  вычисляют по формуле

$$L = (L_1 + L_2)/2, \quad (11)$$

где  $L_1$  — длина штабеля по одной боковой стороне, м;

$L_2$  — длина штабеля по второй боковой стороне, м.

Для перевода полученного складочного объема штабеля круглых лесоматериалов в плотный объем (без пустот) определяют коэффициент полндревесности.

7.1.3 Коэффициент полндревесности  $K_{\Pi}$  выбирают по таблицам 1 и 2 с учетом характеристик круглых лесоматериалов.

Т а б л и ц а 1

Порода	Коэффициент полндревесности лесоматериалов $K_{\Pi}$		
	с корой	грубоокоренных	окоренных
длинной менее 1 м			
Ель, пихта	0,710	0,760	0,780
Сосна	0,690		
Лиственница	0,670		
Береза, осина	0,700	—	0,790
Липа	0,670		
длинной от 1 до 2 м			
Ель, пихта	0,690	0,740	0,760
Сосна	0,670		
Лиственница	0,650		
Береза, осина	0,680	—	0,770
Липа	0,660		

Т а б л и ц а 2

Порода	Коэффициент полндревесности лесоматериалов $K_{\Pi}$ в зависимости от длины сортимента, м				
	3	4	5	6	7
Ель, пихта	0,673	0,665	0,660	0,655	0,651
Сосна	0,660	0,655	0,652	0,650	0,648
Лиственница	0,645	0,640	0,637	0,635	0,633
Береза, осина	0,670	0,663	0,660	0,656	0,652

К факторам, уточняющим коэффициент полндревесности  $K_{\Pi}$ , относят:

- качество укладки штабеля;
- сбеги бревна;
- сучки, закомелистость;
- кривизну бревен;
- средний диаметр бревен;
- лед, снег и прочие факторы.

После визуальной оценки этих факторов в выбранное значение  $K_{\Pi}$  вводятся соответствующие поправки. Поправка к коэффициенту полндревесности по каждому из указанных факторов находится в пределах от минус 0,02 до плюс 0,02 и устанавливается по согласованию поставщика с потребителем.

7.1.4 Для штабелей деловых сортиментов из смеси пород с разными коэффициентами полндревесности

весности и при разногласиях при определении объема плотность укладки определяют методами пробных площадей:

- методом «диагоналей» (для лесоматериалов длиной до 2 м);
- методом «площади торцев».

7.1.4.1 Для определения коэффициента полндревесности с применением метода «диагоналей» случайным образом закладывают пробные площади прямоугольной формы. Размеры площадей выбирают с таким учетом, чтобы на их диагональ попадало не менее 60 торцев сортиментов, в случае невозможности соблюдения этого условия в дальнейших расчетах используют сумму двух диагоналей. Длину диагонали измеряют в сантиметрах, при этом доли менее 0,5 см не учитывают, а доли, равные 0,5 см или более, принимают за сантиметр.

Протяженность древесины без коры, без пустот по длине диагонали измеряют по торцам сортиментов с округлением до 0,5 см.

Коэффициент полндревесности  $K_{\Pi}$ , выраженный в тысячных долях единицы, вычисляют по формуле

$$K_{\Pi} = (T_1 + T_2) / (L_{д1} + L_{д2}), \quad (12)$$

где  $T_1$  — протяженность торцев по первой диагонали, м;

$T_2$  — протяженность торцев по второй диагонали, м;

$L_{д1}$  — длина первой диагонали, м;

$L_{д2}$  — длина второй диагонали, м.

7.1.4.2 Для определения коэффициента полндревесности методом «площади торцев» случайным образом закладывают типичные для измеряемого штабеля площади прямоугольной формы. Размеры площадей с учетом высоты штабеля, длины штабеля, длины сортимента, качества укладки штабеля, равномерности укладки штабеля, доступа к штабелю выбирают таким образом, чтобы их суммарная площадь составляла не менее 10 % площади торцевой стороны штабеля и включала в себя при этом не менее 60 торцев. Высоту и ширину площадей измеряют в метрах с округлением до второго знака после запятой.

Пробную площадь  $S_{\Pi}$ , м<sup>2</sup>, вычисляют по формуле

$$S_{\Pi} = A H_{\Pi}, \quad (13)$$

где  $A$  — ширина пробной площади, м;

$H_{\Pi}$  — высота пробной площади, м.

Полученное значение округляют до 0,01 м<sup>2</sup>.

Затем определяют площадь древесины без коры, без пустот по торцам сортиментов, попавших в пробную площадь. При измерении диаметров результат округляют до 0,5 см.

Сумму площадей торцев бревен  $S_T$ , м<sup>2</sup>, попавших в пробную площадь  $S_{\Pi}$ , м<sup>2</sup>, вычисляют по формуле

$$S_T = \sum \pi d_i^2 / 4, \quad (14)$$

где  $d_i$  — диаметры  $i$ -х торцев сортиментов, см;

$n \geq 60$  — количество бревен, шт.

Полученное значение суммы площадей округляют до 0,01 м<sup>2</sup>.

При попадании в пробную площадь только части торца бревна проводят измерение диаметра и хорды (хорду измеряют по линии стороны пробной площади). В этом случае площадь части торца выбирают по таблице Б.1 (приложения Б).

Коэффициент полндревесности  $K_{\Pi}$ , выраженный в тысячных долях единицы, в этом случае вычисляют по формуле

$$K_{\Pi} = S_T / S_{\Pi}, \quad (15)$$

где  $S_T$  — сумма площадей торцев сортиментов, м<sup>2</sup>;

$S_{\Pi}$  — пробная площадь, м<sup>2</sup>.

Полученное значение коэффициента полндревесности  $K_{\Pi}$  округляют до 0,001.

7.1.4.3 Подготовка и порядок закладки пробных площадей

Закладка пробных площадей равной величины должна проводиться случайным образом в створе

определенных границ с выходом на обе торцевые стороны штабеля. При невозможности подхода к штабелю с обеих сторон закладку площадей проводят на одной торцевой стороне.

#### 7.1.5 Определение объема бревен в штабеле

После проведения натуральных измерений определяют объем штабеля  $V$ , м<sup>3</sup>, умножением складочного объема штабеля бревен, вычисленного по формуле (9), на коэффициент полнодревесности штабеля, вычисленный одним из применяемых методов.

$$V = V_c K_{\Pi}, \quad (16)$$

где  $V_c$  — складочный объем, м<sup>3</sup>;  
 $K_{\Pi}$  — коэффициент полнодревесности.

Результат вычисления округляют до 0,01 м<sup>3</sup>.

Если партия круглых лесоматериалов состоит более чем из одного штабеля, то общий объем партии определяют путем суммирования объемов штабелей, входящих в партию, с округлением до 0,01 м<sup>3</sup>.

## 7.2 Весовой метод определения объема партии

Определение объема весовым методом проводят для штабелей бревен, составляющих вагонную, судовую или автомобильную партию.

Массу бревен в партии  $M$  (т) определяют как разницу между массой брутто и массой тары (вагона, автомобиля).

Объем бревен в партии  $V$ , м<sup>3</sup>, вычисляют по формуле

$$V = M / K_p, \quad (17)$$

где  $M$  — масса бревен в партии, т;  
 $K_p$  — коэффициент плотности, т/м<sup>3</sup>.

Поставщик применяет значение коэффициента плотности  $K_p$ , исходя из нормативов, установленных в технической документации страны-поставщика.

**Приложение А  
(рекомендуемое)**

**Требования к средствам измерений круглых лесоматериалов**

Таблица А.1

Наименование и назначение	Метрологические характеристики		Нормативный документ
	Предел измерений	Допускаемая погрешность	
<b>Средства измерений диаметров круглых лесоматериалов</b>			
Рулетка измерительная металлическая со шкалой 0 — 2 м 3-го класса точности с лентой из нержавеющей стали или с лентой из углеродистой стали с защитным антикоррозионным покрытием (в условном обозначении рулетки Н или У соответственно):  Р2НЗК, Р2НЗД, Р2НЗП, Р2УЗК, Р2УЗД, Р2УЗП	0 — 2 м	Для 3-го класса точности $\pm 0,6$ мм	ГОСТ 7502, [1]
Линейка измерительная металлическая 0 — 500 мм с одной или двумя шкалами	0 — 500 мм	$\pm 0,15$ мм	ГОСТ 427, [2]
Лесная скоба 0 — 50 см	0 — 50 см	$\pm 2,0$ мм	[3], [4]
Измерительная лесная вилка 0 — 75 см	0 — 20 см 0 — 40 см 0 — 60 см 0 — 75 см	$\pm 2,0$ мм $\pm 4,0$ мм $\pm 6,0$ мм $\pm 7,5$ мм	[5]
<b>Средства измерений длины круглых лесоматериалов</b>			
Рулетка измерительная металлическая со шкалой 0 — 10 м 3-го класса точности с лентой из нержавеющей стали или с лентой из углеродистой стали с защитным антикоррозионным покрытием (в условном обозначении рулетки Н или У соответственно):  Р10НЗК, Р10НЗД, Р10НЗП, Р10УЗК, Р10УЗД, Р10УЗП	0 — 10 м	Для 3-го класса точности $\pm 2,2$ мм	ГОСТ 7502, [1]
<b>Средства измерений параметров штабелей круглых лесоматериалов</b>			
Рулетка измерительная металлическая со шкалой 0 — 10 м 3-го класса точности с лентой из нержавеющей стали или с лентой из углеродистой стали с защитным антикоррозионным покрытием (в условном обозначении рулетки Н или У соответственно):  Р10НЗК, Р10НЗД, Р10НЗП, Р10УЗК, Р10УЗД, Р10УЗП	0 — 10 м	Для 3-го класса точности $\pm 2,2$ мм	ГОСТ 7502, [1]
<b>Примечания</b>			
1 Применяемые средства измерений должны иметь действующее поверительное клеймо (свидетельство о поверке) и должны быть пригодны к применению.			
2 Типы применяемых средств измерений иностранного производства должны быть утверждены Госстандартом России в соответствии с [6] и внесены в Государственный реестр средств измерений. Их метрологические характеристики должны быть не хуже указанных в настоящей таблице.			
3 При измерении длины круглых лесоматериалов допускается использование средств измерений с допускаемой погрешностью, не превышающей $\pm 5$ мм.			

**Приложение Б  
(справочное)**

**Определение площади части торца по значениям хорды и диаметра**

Т а б л и ц а Б.1

В сантиметрах

Хорда	Диаметр											
	4,00	5,00	6,00	7,00	8,00	9,00	10,00	11,00	12,00	13,00	14,00	15,00
1,00	0,04	0,03	0,03	0,02	0,02	0,02	0,02	0,02	0,01	0,01	0,01	0,01
2,00	0,36	0,28	0,23	0,20	0,17	0,15	0,13	0,12	0,11	0,10	0,10	0,09
3,00	1,41	1,02	0,82	0,68	0,59	0,52	0,46	0,42	0,38	0,35	0,33	0,30
4,00	6,28	2,80	2,10	1,71	1,45	1,26	1,12	1,01	0,92	0,84	0,78	0,73
5,00		9,82	4,72	3,62	3,00	2,57	2,26	2,03	1,84	1,68	1,55	1,44
6,00			14,14	7,21	5,63	4,71	4,09	3,62	3,26	2,97	2,73	2,53
7,00				19,24	10,27	8,15	6,89	6,02	5,36	4,85	4,44	4,09
8,00					25,13	13,93	11,18	9,53	8,38	7,51	6,82	6,26
9,00						31,81	18,19	14,76	12,67	11,20	10,08	9,20
10,00							39,27	23,06	18,88	16,31	14,49	13,10
11,00								47,52	28,56	23,56	20,47	18,26
12,00									56,55	34,68	28,82	25,16
13,00										66,36	41,45	34,65
14,00											76,97	48,85
15,00												88,35

Хорда	Диаметр											
	16,00	17,00	18,00	19,00	20,00	21,00	22,00	23,00	24,00	25,00	26,00	27,00
1,00	0,01	0,01	0,01	0,01	0,01	0,01	0,01	0,01	0,01	0,01	0,01	0,01
2,00	0,08	0,08	0,07	0,07	0,07	0,06	0,06	0,06	0,06	0,05	0,05	0,05
3,00	0,28	0,27	0,25	0,24	0,23	0,22	0,21	0,20	0,19	0,18	0,17	0,17
4,00	0,68	0,64	0,60	0,57	0,54	0,51	0,49	0,47	0,45	0,43	0,41	0,40
5,00	1,34	1,26	1,18	1,12	1,06	1,01	0,96	0,92	0,88	0,84	0,81	0,78
6,00	2,35	2,20	2,07	1,95	1,85	1,76	1,67	1,60	1,53	1,46	1,41	1,35
7,00	3,80	3,55	3,33	3,14	2,97	2,82	2,68	2,56	2,44	2,34	2,25	2,16
8,00	5,80	5,40	5,05	4,75	4,49	4,25	4,04	3,85	3,68	3,52	3,38	3,25
9,00	8,47	7,86	7,34	6,88	6,49	6,14	5,83	5,55	5,29	5,06	4,85	4,66
10,00	11,98	11,07	10,29	9,63	9,06	8,55	8,10	7,70	7,34	7,02	6,72	6,45
11,00	16,56	15,20	14,07	13,12	12,30	11,59	10,96	10,40	9,90	9,45	9,04	8,66
12,00	22,53	20,49	18,86	17,50	16,35	15,36	14,49	13,72	13,04	12,43	11,88	11,37
13,00	30,38	27,30	24,90	22,97	21,36	19,99	18,81	17,78	16,86	16,04	15,31	14,64
14,00	41,07	36,15	32,58	29,80	27,55	25,67	24,06	22,67	21,46	20,38	19,41	18,54
15,00	56,90	48,09	42,48	38,39	35,20	32,60	30,43	28,57	26,96	25,54	24,29	23,16
16,00	100,53	65,60	55,70	49,37	44,73	41,10	38,13	35,65	33,52	31,67	30,05	28,60
17,00		113,49	74,96	63,92	56,82	51,60	47,51	44,16	41,34	38,93	36,83	34,97
18,00			127,23	84,98	72,74	64,85	59,02	54,44	50,68	47,52	44,80	42,43
19,00				141,76	95,66	82,18	73,45	66,99	61,90	57,71	54,18	51,14
20,00					157,08	107,00	92,24	82,64	75,52	69,89	65,25	61,33
21,00						173,18	119,01	102,92	92,42	84,61	78,41	73,31
22,00							190,06	131,70	114,23	102,79	94,26	87,48
23,00								207,73	145,05	126,17	113,76	104,48
24,00									226,19	159,09	138,74	125,33
25,00										245,43	173,80	151,95
26,00											265,46	189,19
27,00												286,27

Продолжение таблицы Б.1

В сантиметрах

Хорда	Диаметр											
	28,00	29,00	30,00	31,00	32,00	33,00	34,00	35,00	36,00	37,00	38,00	39,00
1,00	0,01	0,01	0,01	0,01	0,00	0,00	0,00	0,00	0,00	0,00	0,00	0,00
2,00	0,05	0,05	0,04	0,04	0,04	0,04	0,04	0,04	0,04	0,04	0,03	0,03
3,00	0,16	0,16	0,15	0,14	0,14	0,14	0,13	0,13	0,12	0,12	0,12	0,11
4,00	0,38	0,37	0,36	0,34	0,33	0,32	0,31	0,30	0,30	0,29	0,28	0,27
5,00	0,75	0,72	0,70	0,68	0,65	0,63	0,62	0,60	0,58	0,56	0,55	0,54
6,00	1,30	1,26	1,21	1,17	1,14	1,10	1,07	1,04	1,01	0,98	0,95	0,93
7,00	2,08	2,01	1,94	1,87	1,81	1,75	1,70	1,65	1,60	1,56	1,52	1,48
8,00	3,12	3,01	2,91	2,81	2,72	2,63	2,55	2,48	2,40	2,34	2,27	2,21
9,00	4,48	4,32	4,16	4,02	3,89	3,77	3,65	3,54	3,44	3,34	3,25	3,16
10,00	6,20	5,96	5,75	5,55	5,37	5,19	5,03	4,88	4,74	4,60	4,48	4,36
11,00	8,32	8,01	7,71	7,44	7,19	6,96	6,74	6,53	6,34	6,16	5,99	5,83
12,00	10,91	10,49	10,10	9,74	9,41	9,10	8,81	8,54	8,28	8,04	7,82	7,60
13,00	14,03	13,48	12,97	12,50	12,06	11,66	11,28	10,93	10,60	10,29	9,99	9,72
14,00	17,75	17,03	16,37	15,77	15,21	14,69	14,20	13,75	13,33	12,93	12,56	12,21
15,00	22,14	21,22	20,38	19,61	18,89	18,23	17,62	17,05	16,52	16,02	15,55	15,11
16,00	27,30	26,13	25,06	24,08	23,19	22,36	21,59	20,88	20,22	19,60	19,02	18,47
17,00	33,32	31,84	30,50	29,27	28,15	27,12	26,17	25,29	24,48	23,71	23,00	22,33
18,00	40,33	38,46	36,78	35,26	33,87	32,60	31,43	30,35	29,34	28,41	27,54	26,72
19,00	48,48	46,13	44,03	42,14	40,43	38,87	37,43	36,11	34,89	33,75	32,70	31,71
20,00	57,95	55,00	52,38	50,04	47,93	46,01	44,26	42,66	41,17	39,80	38,53	37,34
21,00	68,98	65,25	61,98	59,08	56,49	54,14	52,01	50,07	48,28	46,63	45,10	43,68
22,00	81,89	77,14	73,04	69,44	66,24	63,38	60,79	58,44	56,29	54,31	52,48	50,78
23,00	97,10	90,99	85,81	81,32	77,38	73,87	70,73	67,89	65,30	62,93	60,75	58,73
24,00	115,28	107,27	100,64	94,99	90,10	85,80	81,97	78,54	75,43	72,59	70,00	67,61
25,00	137,50	126,66	118,00	110,81	104,70	99,39	94,71	90,55	86,81	83,42	80,33	77,50
26,00	165,79	150,28	138,62	129,29	121,53	114,93	109,18	104,12	99,61	95,56	91,88	88,52
27,00	205,27	180,28	163,67	151,16	141,14	132,80	125,68	119,49	114,03	109,16	104,78	100,80
28,00	307,87	222,03	195,41	177,68	164,30	153,56	144,62	136,98	130,32	124,45	119,21	114,48
29,00		330,25	239,47	211,18	192,30	178,03	166,56	156,99	148,81	141,68	135,37	129,74
30,00			353,42	257,61	227,61	207,55	192,35	180,13	169,92	161,18	153,55	146,81
31,00				377,37	276,43	244,69	223,41	207,28	194,28	183,41	174,09	165,96
32,00					402,11	295,95	262,42	239,90	222,80	209,01	197,46	187,56
33,00						427,64	316,15	280,80	257,02	238,93	224,32	212,08
34,00							453,95	337,05	299,85	274,77	255,67	240,23
35,00								481,04	358,65	319,55	293,15	273,02
36,00									508,92	380,94	339,91	312,16
37,00										537,59	403,93	360,94
38,00											567,04	427,62
39,00												597,28

## ГОСТ Р 52117—2003

Продолжение таблицы Б.1

В сантиметрах

Хорда	Диаметр											
	40,00	41,00	42,00	43,00	44,00	45,00	46,00	47,00	48,00	49,00	50,00	51,00
1,00		0,00	0,00	0,00	0,00	0,00	0,00	0,00	0,00	0,00	0,00	0,00
2,00		0,03	0,03	0,03	0,03	0,03	0,03	0,03	0,03	0,03	0,03	0,03
3,00		0,11	0,11	0,10	0,10	0,10	0,10	0,09	0,09	0,09	0,09	0,09
4,00		0,26	0,25	0,25	0,24	0,24	0,23	0,23	0,22	0,22	0,21	0,21
5,00	0,52	0,51	0,50	0,48	0,47	0,46	0,45	0,44	0,43	0,42	0,42	0,41
6,00	0,90	0,88	0,86	0,84	0,82	0,80	0,78	0,77	0,75	0,74	0,72	0,71
7,00	1,44	1,40	1,37	1,34	1,31	1,28	1,25	1,22	1,20	1,17	1,15	1,12
8,00	2,16	2,10	2,05	2,00	1,96	1,91	1,87	1,83	1,79	1,75	1,72	1,68
9,00	3,08	3,00	2,93	2,86	2,79	2,73	2,67	2,61	2,56	2,50	2,45	2,40
10,00	4,24	4,14	4,03	3,94	3,84	3,76	3,67	3,59	3,51	3,44	3,37	3,30
11,00	5,67	5,53	5,39	5,26	5,14	5,02	4,90	4,80	4,69	4,59	4,50	4,41
12,00	7,40	7,21	7,03	6,86	6,69	6,54	6,39	6,25	6,11	5,98	5,86	5,74
13,00	9,46	9,21	8,98	8,76	8,55	8,35	8,16	7,97	7,80	7,63	7,47	7,32
14,00	11,88	11,57	11,27	10,99	10,72	10,47	10,23	10,00	9,78	9,57	9,37	9,17
15,00	14,70	14,31	13,94	13,59	13,25	12,94	12,64	12,35	12,08	11,81	11,56	11,32
16,00	17,96	17,48	17,02	16,58	16,17	15,78	15,41	15,06	14,72	14,40	14,09	13,80
17,00	21,70	21,10	20,54	20,01	19,51	19,04	18,58	18,15	17,74	17,35	16,98	16,62
18,00	25,96	25,23	24,56	23,91	23,31	22,73	22,18	21,66	21,17	20,70	20,25	19,82
19,00	30,78	29,91	29,09	28,32	27,59	26,90	26,25	25,63	25,03	24,47	23,93	23,42
20,00	36,23	35,19	34,21	33,29	32,42	31,59	30,81	30,07	29,37	28,70	28,06	27,45
21,00	42,35	41,11	39,94	38,85	37,81	36,84	35,92	35,04	34,21	33,42	32,67	31,95
22,00	49,20	47,73	46,35	45,05	43,84	42,69	41,60	40,57	39,60	38,67	37,79	36,95
23,00	56,86	55,12	53,49	51,96	50,53	49,18	47,91	46,71	45,57	44,49	43,46	42,48
24,00	65,39	63,34	61,42	59,63	57,96	56,38	54,90	53,49	52,17	50,91	49,72	48,59
25,00	74,89	72,47	70,22	68,13	66,17	64,33	62,61	60,98	59,44	57,99	56,61	55,30
26,00	85,44	82,60	79,97	77,52	75,24	73,11	71,10	69,22	67,44	65,76	64,17	62,66
27,00	97,17	93,83	90,75	87,90	85,24	82,76	80,44	78,26	76,21	74,28	72,45	70,72
28,00	110,19	106,27	102,67	99,34	96,25	93,38	90,70	88,19	85,83	83,61	81,51	79,52
29,00	124,67	120,05	115,84	111,96	108,37	105,05	101,95	99,06	96,34	93,80	91,40	89,13
30,00	140,78	135,34	130,40	125,87	121,71	117,86	114,28	110,95	107,84	104,92	102,18	99,59
31,00	158,77	152,33	146,51	141,22	136,38	131,92	127,79	123,96	120,39	117,05	113,92	110,97
32,00	178,91	171,24	164,38	158,18	152,53	147,36	142,60	138,19	134,09	130,27	126,70	123,34
33,00	201,58	192,39	184,24	176,95	170,35	164,34	158,83	153,75	149,05	144,68	140,60	136,78
34,00	227,28	216,15	206,41	197,77	190,03	183,02	176,63	170,78	165,38	160,38	155,72	151,38
35,00	256,72	243,04	231,28	220,98	211,83	203,63	196,20	189,43	183,22	177,48	172,17	167,23
36,00	290,97	273,81	259,38	246,97	236,09	226,43	217,75	209,90	202,73	196,15	190,07	184,44
37,00	331,81	309,55	291,49	276,30	263,22	251,76	241,56	232,40	224,11	216,53	209,57	203,15
38,00	382,62	352,10	328,74	309,77	293,81	280,05	267,97	257,24	247,58	238,83	230,84	223,50
39,00	452,01	404,98	373,03	348,54	328,65	311,89	297,44	284,75	273,45	263,30	254,08	245,66
40,00	628,30	477,10	428,00	394,60	368,97	348,13	330,56	315,40	302,08	290,22	279,54	269,86
41,00		660,11	502,90	451,69	416,81	390,02	368,22	349,82	333,94	319,97	307,53	296,33
42,00			692,70	529,39	476,05	439,67	411,70	388,91	369,67	353,05	338,43	325,39



Продолжение таблицы Б.1

В сантиметрах

Хорда	Диаметр											
	40,00	41,00	42,00	43,00	44,00	45,00	46,00	47,00	48,00	49,00	50,00	51,00
43,00				726,08	556,59	501,08	463,17	434,00	410,21	390,12	372,74	357,45
44,00					760,24	584,50	526,79	487,32	456,93	432,12	411,16	393,01
45,00						795,19	613,11	553,16	512,12	480,49	454,65	432,79
46,00							830,93	642,42	580,22	537,58	504,68	477,79
47,00								867,45	672,45	607,95	563,68	529,50
48,00									904,75	703,18	636,35	590,44
49,00										942,84	734,63	665,44
50,00											981,72	766,78
51,00												1021,38

Продолжение таблицы Б.1

В сантиметрах

Хорда	Диаметр											
	52,00	53,00	54,00	55,00	56,00	57,00	58,00	59,00	60,00	61,00	62,00	63,00
1,00	0,00	0,00	0,00	0,00	0,00	0,00	0,00	0,00	0,00	0,00	0,00	0,00
2,00	0,02	0,02	0,02	0,02	0,02	0,02	0,02	0,02	0,02	0,02	0,02	0,02
3,00	0,09	0,08	0,08	0,08	0,08	0,08	0,08	0,08	0,07	0,07	0,07	0,07
4,00	0,20	0,20	0,20	0,19	0,19	0,19	0,18	0,18	0,18	0,17	0,17	0,17
5,00	0,40	0,39	0,38	0,38	0,37	0,36	0,36	0,35	0,35	0,34	0,33	0,33
6,00	0,69	0,68	0,67	0,65	0,64	0,63	0,62	0,61	0,60	0,59	0,58	0,57
7,00	1,10	1,08	1,06	1,04	1,02	1,00	0,99	0,97	0,95	0,94	0,92	0,91
8,00	1,65	1,62	1,59	1,56	1,53	1,50	1,48	1,45	1,43	1,40	1,38	1,36
9,00	2,35	2,31	2,27	2,22	2,18	2,14	2,11	2,07	2,03	2,00	1,97	1,94
10,00	3,24	3,17	3,11	3,06	3,00	2,95	2,90	2,85	2,80	2,75	2,70	2,66
11,00	4,32	4,24	4,16	4,08	4,00	3,93	3,86	3,80	3,73	3,67	3,61	3,55
12,00	5,62	5,52	5,41	5,31	5,21	5,12	5,03	4,94	4,85	4,77	4,69	4,62
13,00	7,17	7,03	6,90	6,77	6,64	6,52	6,41	6,29	6,19	6,08	5,98	5,88
14,00	8,99	8,81	8,64	8,48	8,32	8,17	8,02	7,88	7,74	7,61	7,49	7,36
15,00	11,09	10,87	10,66	10,46	10,26	10,08	9,89	9,72	9,55	9,39	9,23	9,08
16,00	13,51	13,24	12,99	12,74	12,50	12,27	12,04	11,83	11,62	11,42	11,23	11,05
17,00	16,28	15,95	15,63	15,33	15,04	14,76	14,49	14,23	13,98	13,74	13,51	13,28
18,00	19,40	19,01	18,63	18,27	17,92	17,58	17,26	16,95	16,65	16,36	16,08	15,82
19,00	22,93	22,46	22,01	21,57	21,16	20,76	20,38	20,01	19,65	19,31	18,98	18,66
20,00	26,87	26,31	25,78	25,27	24,78	24,31	23,86	23,42	23,00	22,60	22,21	21,83
21,00	31,27	30,61	29,99	29,39	28,81	28,26	27,73	27,22	26,73	26,26	25,80	25,36
22,00	36,15	35,39	34,65	33,95	33,28	32,64	32,02	31,43	30,85	30,30	29,77	29,26
23,00	41,55	40,66	39,81	39,00	38,22	37,47	36,76	36,07	35,41	34,77	34,16	33,56
24,00	47,51	46,48	45,49	44,55	43,65	42,79	41,96	41,17	40,41	39,68	38,97	38,29
25,00	54,05	52,86	51,73	50,65	49,61	48,62	47,67	46,76	45,89	45,05	44,24	43,46

## ГОСТ Р 52117—2003

Окончание таблицы Б.1

В сантиметрах

Хорда	Диаметр											
	52,00	53,00	54,00	55,00	56,00	57,00	58,00	59,00	60,00	61,00	62,00	63,00
26,00	61,23	59,86	58,56	57,32	56,14	55,00	53,92	52,88	51,88	50,92	49,99	49,10
27,00	69,08	67,51	66,03	64,61	63,25	61,96	60,72	59,54	58,40	57,31	56,26	55,25
28,00	77,64	75,86	74,16	72,55	71,01	69,54	68,13	66,78	65,49	64,25	63,06	61,92
29,00	86,98	84,95	83,02	81,18	79,43	77,76	76,17	74,64	73,18	71,78	70,44	69,15
30,00	97,15	94,83	92,64	90,56	88,58	86,69	84,88	83,16	81,51	79,93	78,42	76,97
31,00	108,19	105,57	103,08	100,72	98,48	96,35	94,31	92,37	90,52	88,74	87,04	85,41
32,00	120,19	117,21	114,39	111,73	109,20	106,79	104,50	102,32	100,23	98,24	96,33	94,50
33,00	133,20	129,83	126,64	123,63	120,78	118,07	115,50	113,05	110,71	108,47	106,33	104,29
34,00	147,31	143,49	139,90	136,50	133,29	130,24	127,35	124,60	121,98	119,48	117,09	114,80
35,00	162,61	158,29	154,22	150,40	146,78	143,36	140,12	137,04	134,11	131,31	128,64	126,10
36,00	179,20	174,30	169,71	165,40	161,33	157,49	153,86	150,41	147,13	144,02	141,04	138,20
37,00	197,19	191,64	186,45	181,59	177,02	172,71	168,64	164,78	161,12	157,65	154,34	151,18
38,00	216,71	210,42	204,56	199,07	193,93	189,09	184,53	180,22	176,14	172,26	168,58	165,07
39,00	237,92	230,77	224,13	217,95	212,16	206,73	201,62	196,80	192,25	187,93	183,83	179,93
40,00	261,00	252,86	245,33	238,33	231,82	225,72	219,99	214,61	209,52	204,71	200,16	195,83
41,00	286,16	276,85	268,30	260,38	253,03	246,17	239,75	233,72	228,05	222,70	217,63	212,83
42,00	313,65	302,99	293,23	284,25	275,94	268,21	261,01	254,26	247,93	241,96	236,33	231,00
43,00	343,81	331,52	320,35	310,12	300,71	292,00	283,90	276,34	269,26	262,60	256,34	250,42
44,00	377,04	362,78	349,93	338,25	327,55	317,69	308,56	300,08	292,16	284,73	277,76	271,19
45,00	413,87	397,20	382,32	368,89	356,68	345,50	335,19	325,64	316,76	308,47	300,70	293,39
46,00	455,03	435,31	417,93	402,41	388,40	375,66	363,98	353,21	343,24	333,95	325,28	317,15
47,00	501,54	477,87	457,34	439,24	423,07	408,47	395,18	382,99	371,76	361,34	351,65	342,59
48,00	554,96	525,91	501,31	479,96	461,13	444,29	429,09	415,24	402,54	390,83	379,97	369,86
49,00	617,86	581,05	550,91	525,35	503,17	483,59	466,08	450,26	435,85	422,63	410,43	399,11
50,00	695,20	645,93	607,78	576,52	550,00	526,97	506,63	488,44	472,00	457,01	443,26	430,56
51,00	799,64	725,65	674,65	635,15	602,75	575,26	551,37	530,26	511,37	494,29	478,72	464,42
52,00	1061,83	833,22	756,77	704,04	663,16	629,61	601,12	576,36	554,47	534,88	517,15	500,98
53,00		1103,06	867,51	788,58	734,09	691,81	657,10	627,60	601,95	579,27	558,96	540,57
54,00			1145,08	902,51	821,08	764,80	721,11	685,21	654,69	628,14	604,66	583,61
55,00				1187,88	928,22	854,25	796,17	751,04	713,95	682,40	654,94	630,63
56,00					1231,47	974,65	888,11	828,21	781,63	743,32	710,72	682,33
57,00						1275,84	1011,80	922,66	860,91	812,86	773,32	739,66
58,00							1321,00	1049,66	957,90	894,27	844,74	803,95
59,00								1366,95	1088,23	993,82	928,30	877,26
60,00									1413,68	1127,52	1030,44	963,00
61,00										1461,19	1167,53	1067,74
62,00											1509,49	1208,26
63,00												1558,58

**Библиография**

- [1] Методика измерений МИ 1780—87 Государственная система обеспечения единства измерений. Ленты образцовые и рулетки металлические измерительные. Методика поверки
- [2] Методика измерений МИ 2024—89 Государственная система обеспечения единства измерений. Линейки измерительные металлические. Методика поверки
- [3] ТУ 13-0300006-23—87 Скоба лесная типа Т
- [4] Инструкция 91-55 Инструкция по поверке лесных скоб
- [5] Инструкция 92-55 Инструкция по поверке измерительных лесных вилок
- [6] Правила по стандартизации ПР 50.2.009—94 Государственная система обеспечения единства измерений. Порядок проведения испытаний и утверждения типа средств измерений

Ключевые слова: лесоматериалы, методы измерений, определение объема

---

Редактор *Л.И. Нахимова*  
Технический редактор *Н.С. Гришанова*  
Корректор *В.И. Варенцова*  
Компьютерная верстка *С.В. Рябовой*

Изд. лиц. № 02354 от 14.07.2000. Сдано в набор 07.10.2003. Подписано в печать 03.11.2003. Усл.печ.л. 2,32. Уч.-изд.л. 1,70.  
Тираж 344 экз. С 12595. Зак. 947.

---

ИПК Издательство стандартов, 107076 Москва, Колодезный пер., 14.  
<http://www.standards.ru> e-mail: [info@standards.ru](mailto:info@standards.ru)  
Набрано в Издательстве на ПЭВМ

Отпечатано в филиале ИПК Издательство стандартов — тип. "Московский печатник", 105062 Москва, Лялин пер., 6.  
Плр № 080102